

# COVIND

*unlimited quality*

SISTEMA PARAFANGHI  
MUDGUARD SYSTEM  
KOTFLÜGELSYSTEM  
SYSTÈME GARDE-BOUE  
SISTEMA GUARDABARROS  
SISTEMA PÁRA-LAMAS  
SYSTEMY BŁOTNIKÓW  
СИСТЕМА КРЫЛА  
منظومة واقيات الطين

## DAF

CF6 euro 6	1-2
CF85	3-4
XF106 euro 6	5-6
XF105	7-8
XF95	9-10
95XF	11-12

## IVECO

AD/AT/AS STRALIS S-WAY	13-14
AD/AT/AS STRALIS 2013 HI-ROAD   HI-WAY	15-24
AD/AT/AS STRALIS 2007	25-34
AD/AT/AS STRALIS	35-38
EUROTECH   EUROSTAR	39-42
AD/AT TRAKKER 2007	43-46
AD/AT TRAKKER	47-50

## MAN

TGS-TGX EURO 6	51-52
TGS/TGX	53-58
TGA XLX-XXL	59-66

## MERCEDES-BENZ

ACTROS 4	67-70
ACTROS 3   ACTROS 3 MS	71-72
ACTROS 2   ACTROS 2 MS   AXOR 2	
ACTROS 3   ACTROS 3 MS   ACTROS 2   ACTROS 2 MS	73-74
ACTROS 1   ACTROS 1 MS   AXOR 1	75-76

## RENAULT

RANGE T	77-78
NEW PREMIUM	79-82
PREMIUM	83-84
KERAX seconda serie-second series-zweite Serie	85-86
CAB 880 MAGNUM seconda serie-second series-zweite Serie	87-90
CAB 880 MAGNUM prima serie-first series-erste Serie	91-92

## SCANIA

R500/S580/S730	93-94
R2010 CP/CG/CR	95-98
R CP/CG/CR	99-102
94 CP/144 CR	103-106

## VOLVO

FM EURO 6 (2013→)	107-108
FM7-FM10-FM12 (2001→2005)	109-110
FM7-FM10-FM12 (1998→2001)	111-114
FH EURO 6 (2013→)	115-116
FH13 (2008→2012)	117-120
FH12-FH16 (1993→2001)   FH12-FH16 (2002→2007)	121-122
FH12-FH16 (1993→2001)	123-124
FMX EURO 5 (2010→2012)	125-128

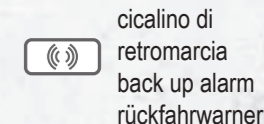
## UNIVERSALI/STANDARD

PAT	129
PAT/100	129
PFG	130-132
PFG/ 01	130
PFG/ 06	130
PFG/ 10	130
PFG/ 14	130
PFG/ 18	130
PFG/ 21	130
PFG/ 26	130
PFG/ 28	130
PFG/ 30	130
PFG/ 60	131
PFG/ 70	131
PFG/ 90	132
PFG/ 91	132
PFG/ 92	132
TPL	133-141
TPL/270	133
TPL/400	133
TPL/425	133
TPL/430	133
TPL/500	133
TPL/550	133
TPL/600	133
TPL/640	133
TPL/650	133
TPL/700	134
TPL/750	134
TPL/800	134
TPL/850	134
TPL/950	134
TPL/960	135
TPL/970	135
TPL/980	135

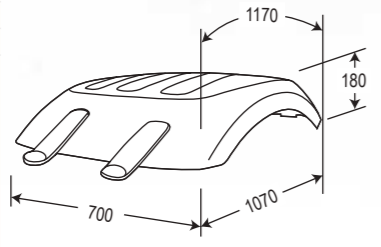
## TPS

TPS/100	136-148
TPS/110	143
TPS/120	144
TPS/130	145
TPS/140	146
TPS/200	146
TPS/210	147
TPS/220	148
TPS/230	148
TPS/300	148
TPS/450	136
TPS/455	137
TPS/500	137
TPS/510	138
TPS/600	138
TPS/650	139
TPS/670	139
TPS/700	140
TPS/701	140
TPS/702	140
TPS/703	140
TPS/704	140
TPS/705	140
TPS/750	141
TPS/850	142
PRV	149-150
PRV/ 42	149
PRV/ 45	149
PRV/ 50	149
PRV/ 55	149
PRV/ 60	149
PRV/ 65	149
PRV/140	150
PRV/142	150
PRV/150	150
PRV/160	150

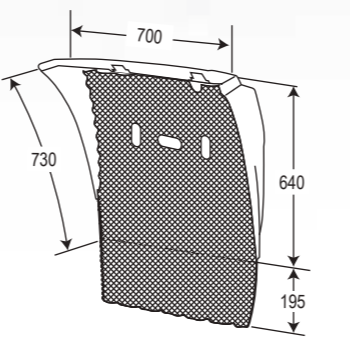
## LEGENDA



**XF5/520 1875551**  
**d|s-rh|lh-rechts|links**  
nero, semipiatta, con cinghietti  
black, semi-flat, with stretchers  
schwarz, halbfach, mit Spanngummi



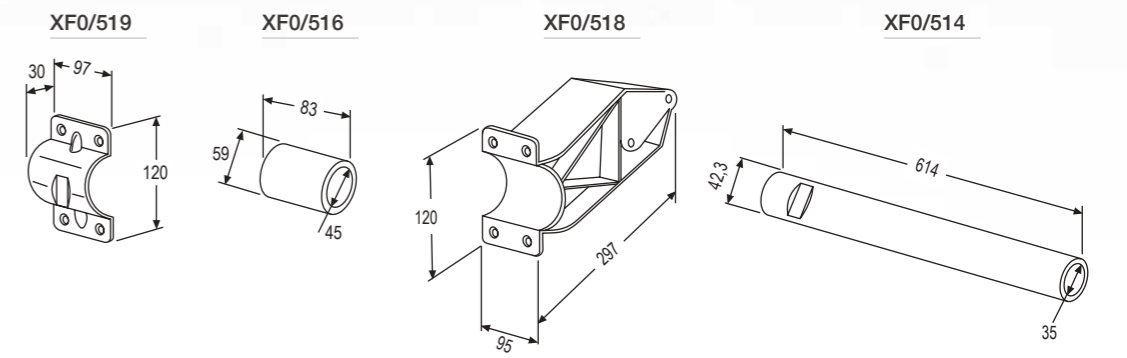
**XF5/522 1892198 d-rh-rechts**  
**XF5/523 1892197 s-lh-links**  
nero, con anti-spray, con staffe  
black, with anti-spray, with brackets  
schwarz, mit Spritzschutz, mit Klemme



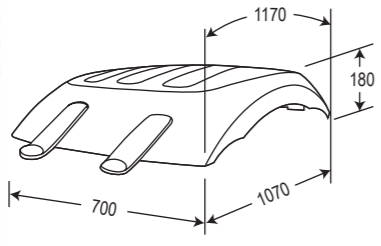
H.195

**XF0/500 KIT-Satz 1371224:**

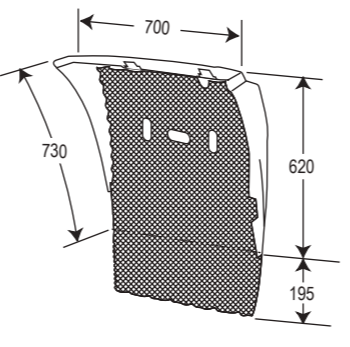
- **XF0/514 1610454**  
d|s-rh|lh-rechts|links
- **XF0/516 1629045**  
d|s-rh|lh-rechts|links
- **XF0/518 2050044**  
d|s-rh|lh-rechts|links
- **XF0/519 1629046**  
d|s-rh|lh-rechts|links



**XF5/525 1875552**  
**d|s-rh|lh-rechts|links**  
nero, semipiatta, con cinghietti  
black, semi-flat, with stretchers  
schwarz, halbfach, mit Spanngummi



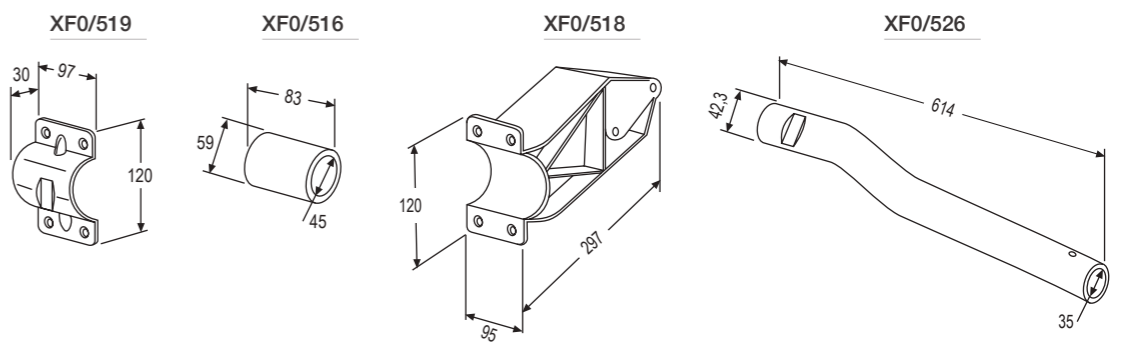
**XF5/526 1892248 d-rh-rechts**  
**XF5/527 1892247 s-lh-links**  
nero, con anti-spray, con staffe  
black, with anti-spray, with brackets  
schwarz, mit Spritzschutz, mit Klemme



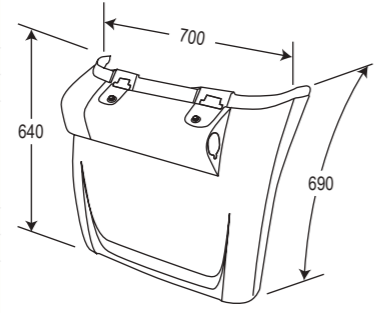
H.195

**XF0/521 KIT-Satz 1371226:**

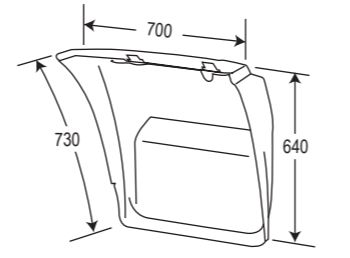
- **XF0/526 1629036**  
d|s-rh|lh-rechts|links
- **XF0/516 1629045**  
d|s-rh|lh-rechts|links
- **XF0/518 2050044**  
d|s-rh|lh-rechts|links
- **XF0/519 1629046**  
d|s-rh|lh-rechts|links



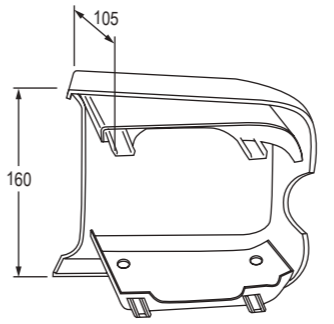
**XF5/516 1875550 d-rh-recht**  
**XF5/517 1875549 s-lh-links**  
nero, con staffe  
black, with brackets  
schwarz, mit Klemme



**XF5/532 1892202 d-rh-rechts**  
**XF5/533 1892201 s-lh-links**  
nero, senza anti-spray, con staffe  
black, without anti-spray, with brackets  
schwarz, ohne Spritzschutz,  
mit Klemme



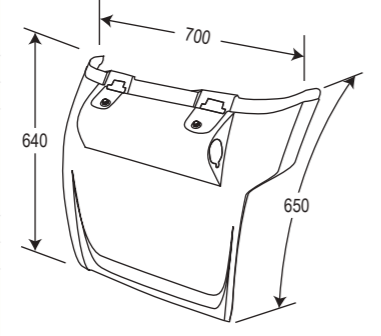
**XF5/510 1875567**



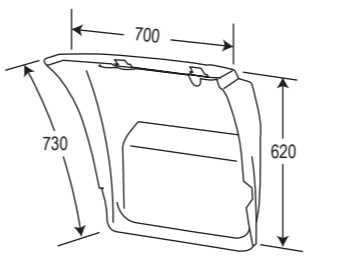
**XF5/616 1875550 d-rh-recht**  
**XF5/617 1875549 s-lh-links**  
nero, senza staffe  
black, without brackets  
schwarz, ohne Klemme

**XF5/632 1892202 d-rh-rechts**  
**XF5/633 1892201 s-lh-links**  
nero, senza anti-spray, senza staffe  
black, without anti-spray, without  
brackets  
schwarz, ohne Spritzschutz, ohne  
Klemme

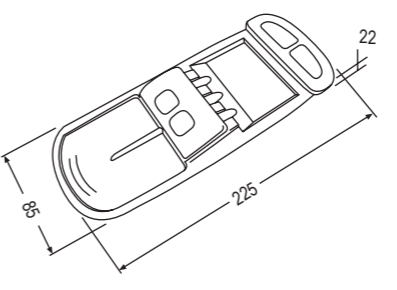
**XF5/528 1892246 d-rh-recht**  
**XF5/529 1892245 s-lh-links**  
nero, con staffe  
black, with brackets  
schwarz, mit Klemme



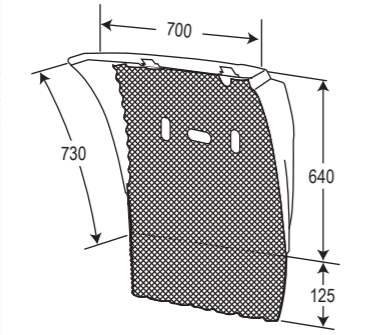
**XF5/536 - d-rh-rechts**  
**XF5/537 - s-lh-links**  
nero, senza anti-spray, con staffe  
without anti-spray, with brackets  
schwarz, ohne Spritzschutz,  
mit Klemme



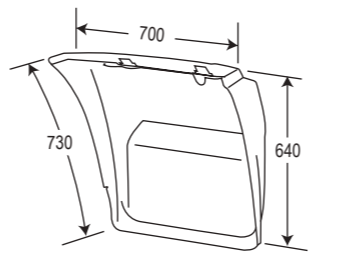
**XF5/515 1927847**



**XF5/518 2120362 d-rh-rechts**  
**XF5/519 2120361 s-lh-links**  
nero, con anti-spray, con staffe  
black, with anti-spray, with brackets  
schwarz, mit Spritzschutz, mit Klemme



**XF5/538 1875564 d-rh-rechts**  
**XF5/539 1875563 s-lh-links**  
nero, senza anti-spray, con staffe  
black, without anti-spray, with brackets  
schwarz, ohne Spritzschutz,  
mit Klemme

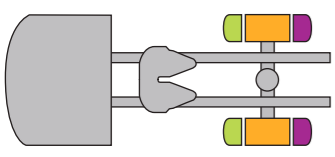


**XF5/638 1875564 d-rh-rechts**  
**XF5/639 1875563 s-lh-links**  
nero, senza anti-spray, senza staffe  
black, without anti-spray, without brackets  
schwarz, ohne Spritzschutz,  
ohne Klemme

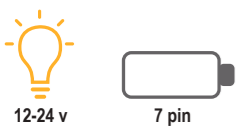
H.125



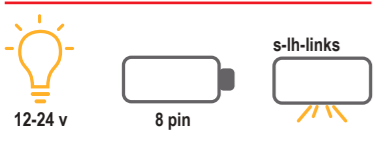
CF6



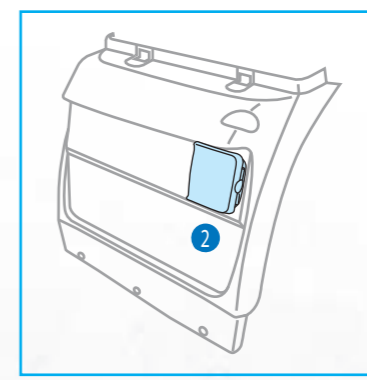
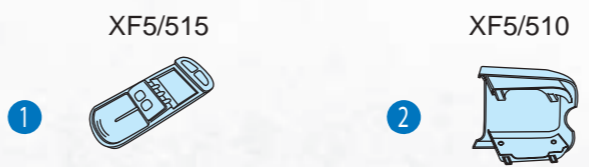
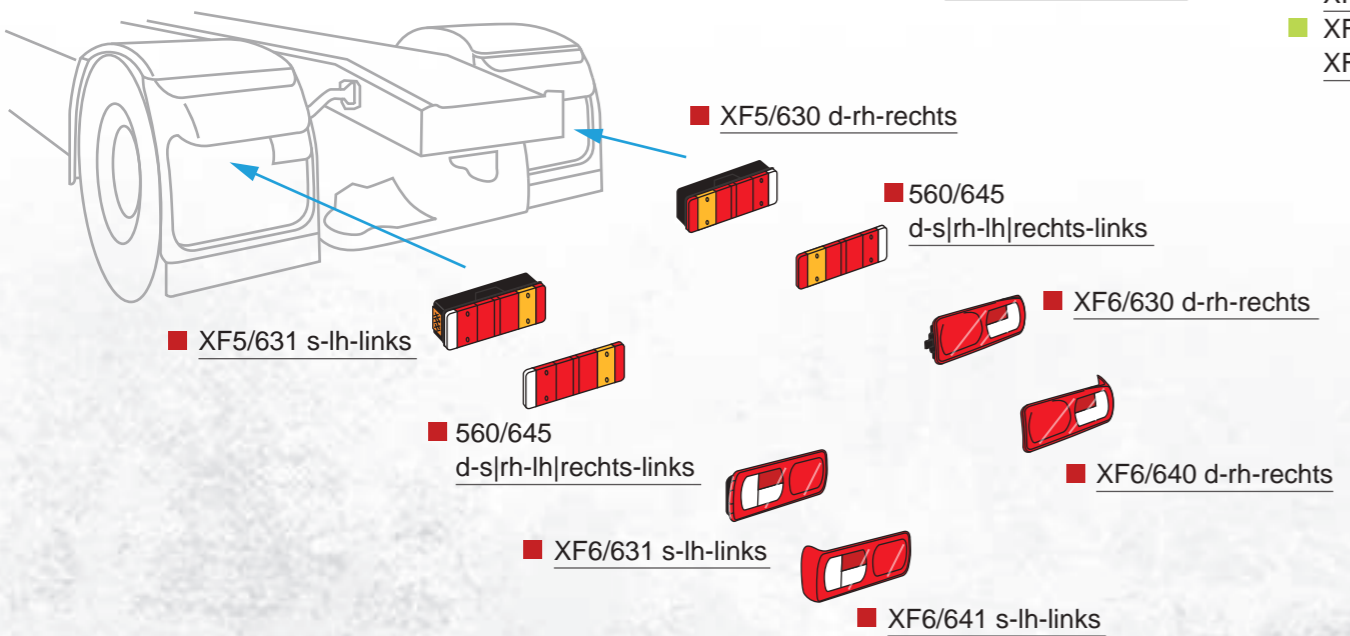
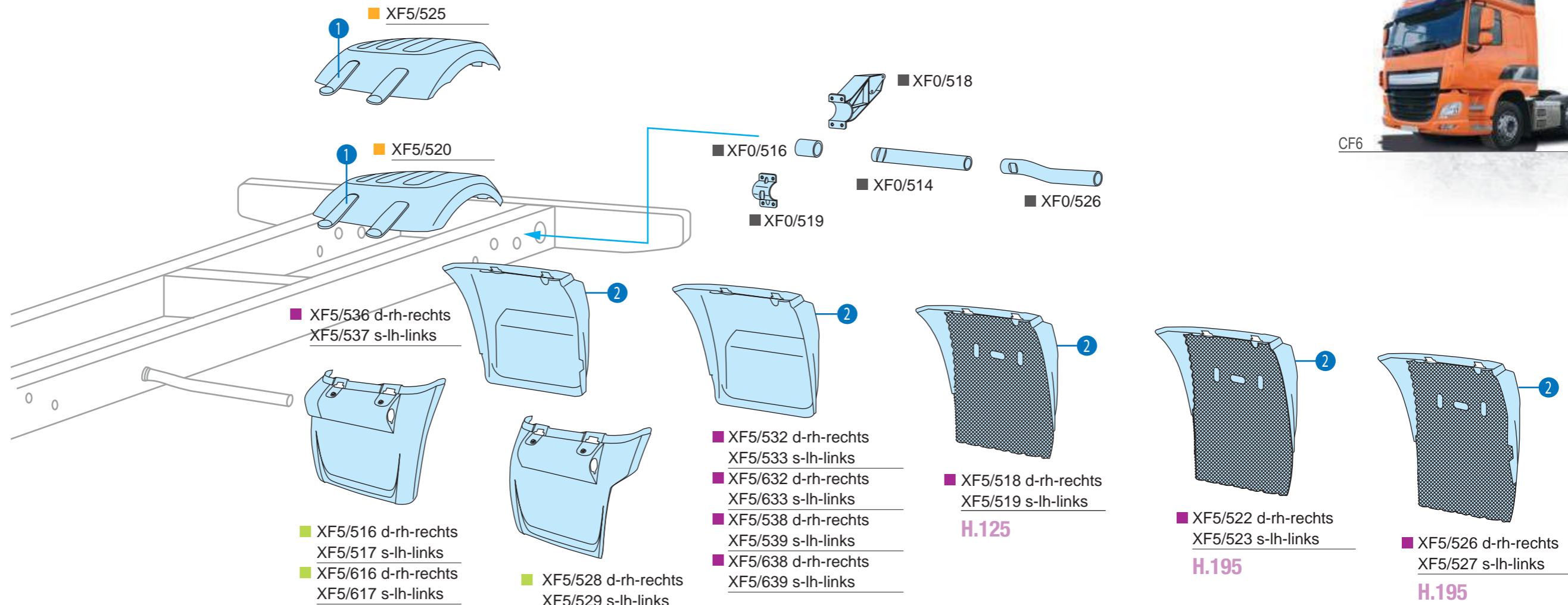
XF5/630 1625986  
XF5/631 1625985



XF6/630 1875576  
XF6/631 1875577

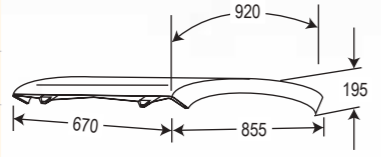


XF6/640 1914691  
XF6/641 14690  
560/645 1272653



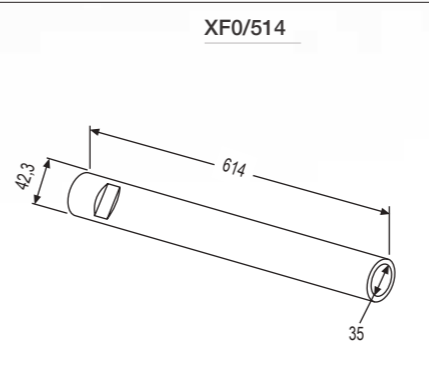
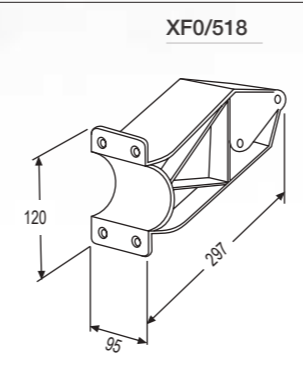
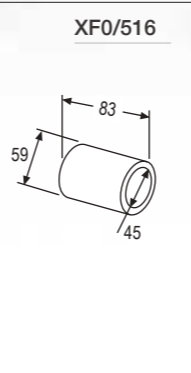
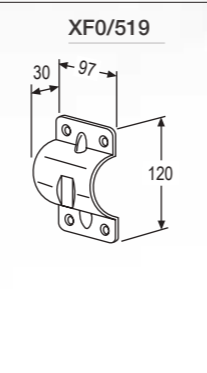
suitable to  
**DAFCF85**

**XF0/520 1328935**  
d|s-rh|lh-rechts|links  
grigio scuro, semipiatta,  
con cinghietti  
dark grey, semi-flat,  
with stretchers  
dunkelgrau, halbflach,  
mit Spanngummi

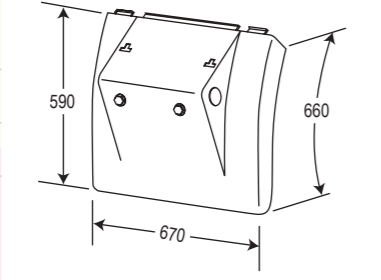


**XF0/500 KIT-Satz 1371224:**

- **XF0/514 1610454**  
d|s-rh|lh-rechts|links
- **XF0/516 1629045**  
d|s-rh|lh-rechts|links
- **XF0/518 2050044**  
d|s-rh|lh-rechts|links
- **XF0/519 1629046**  
d|s-rh|lh-rechts|links

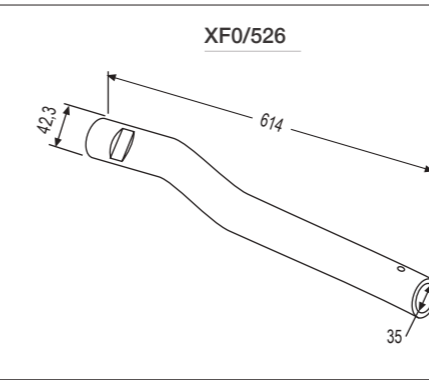
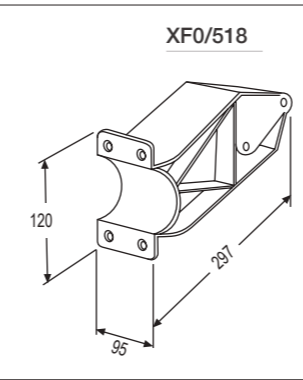
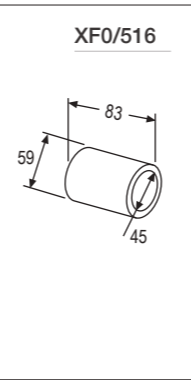
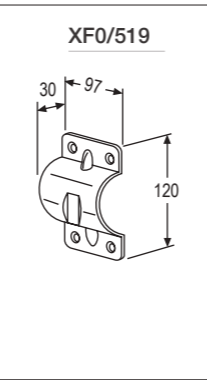


**XF0/515 1328934**  
d|s-rh|lh-rechts|links  
grigio scuro, senza anti-spray,  
con staffe  
dark grey, without anti-spray,  
with brackets  
dunkelgrau, ohne Spritzschutz,  
mit Klemme

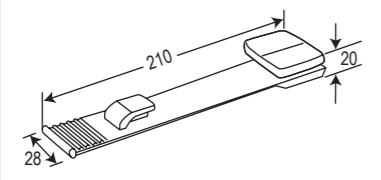


**XF0/521 KIT-Satz 1371226:**

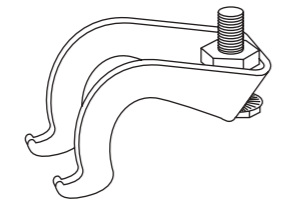
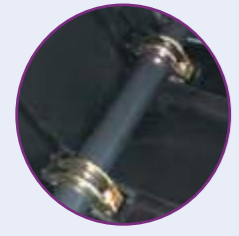
- **XF0/526 1629036**  
d|s-rh|lh-rechts|links
- **XF0/516 1629045**  
d|s-rh|lh-rechts|links
- **XF0/518 2050044**  
d|s-rh|lh-rechts|links
- **XF0/519 1629046**  
d|s-rh|lh-rechts|links

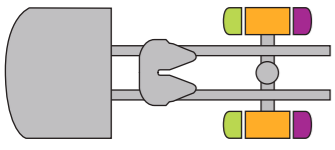


**XF0/510 1340450**

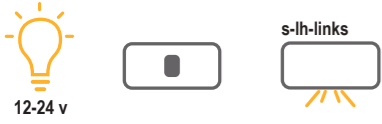


**XF0/517 1649588**





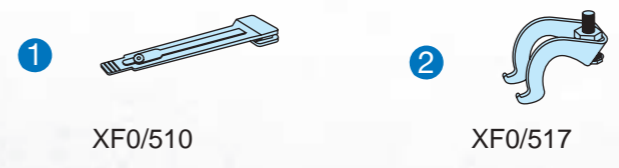
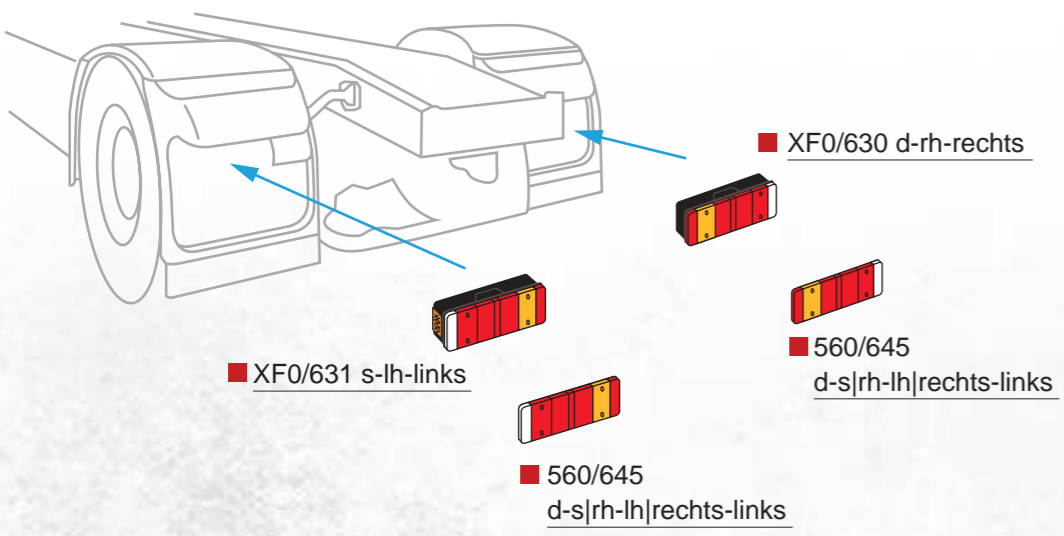
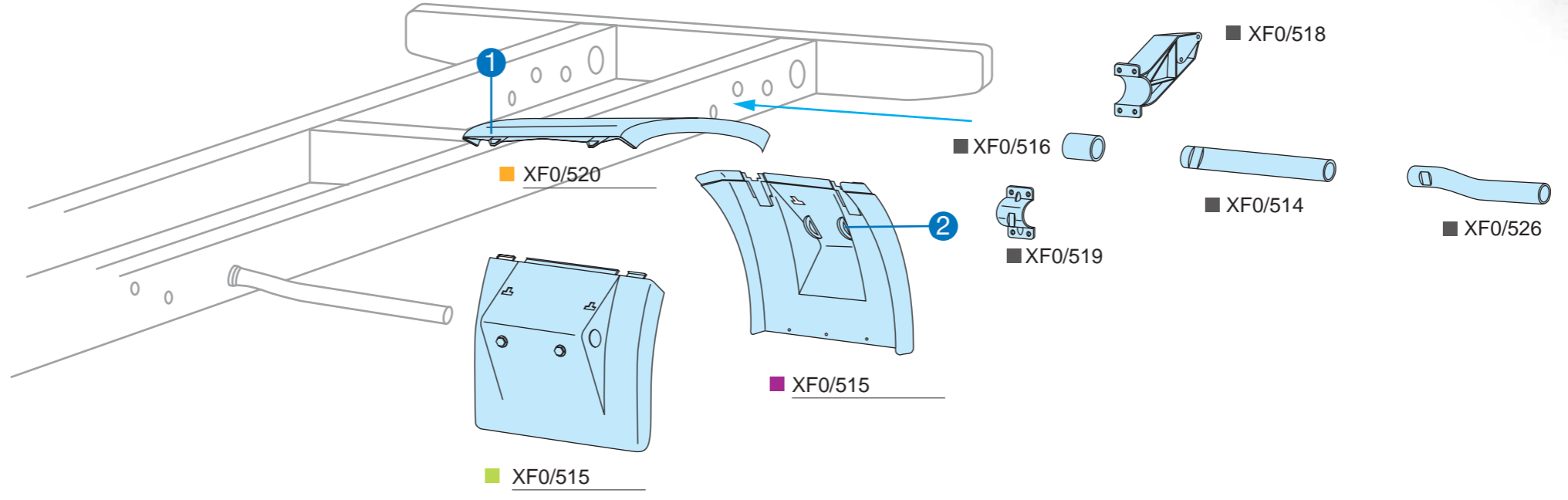
XF0/630 1304788  
XF0/631 1304789

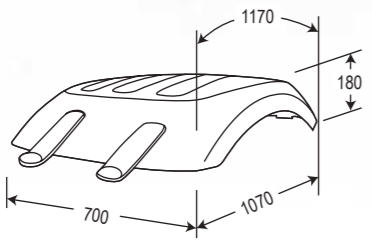
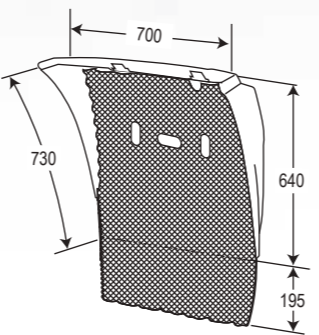
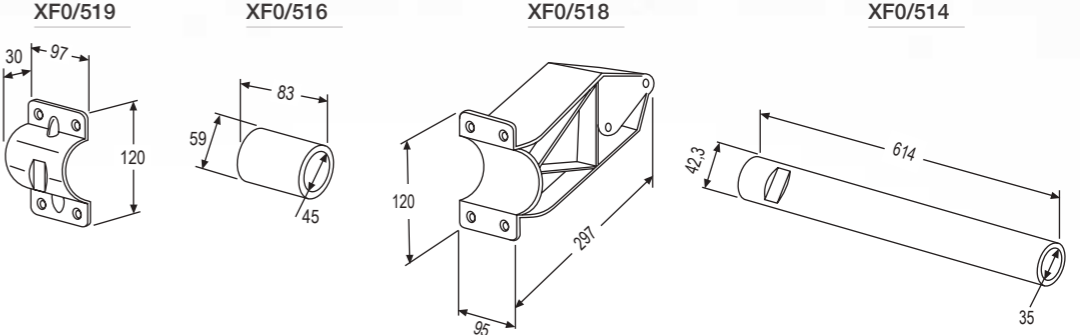
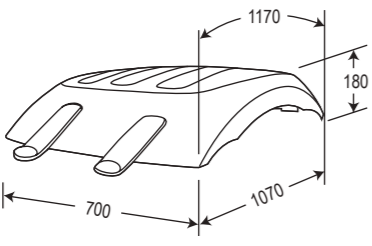
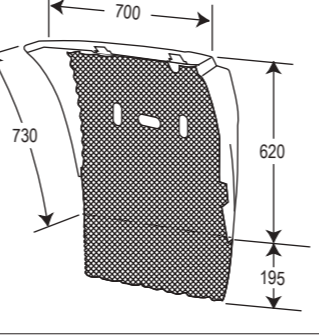
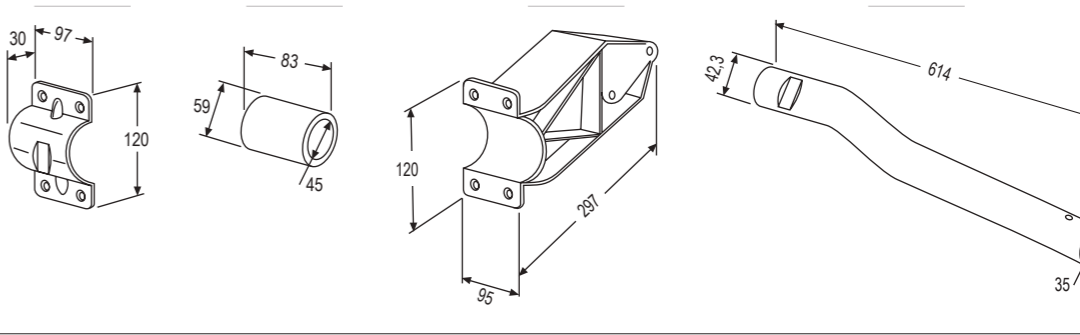
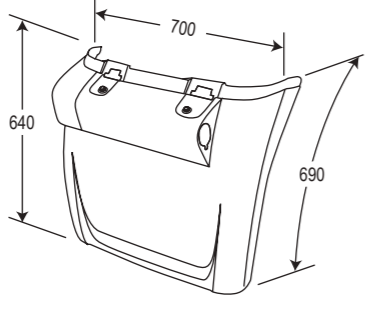
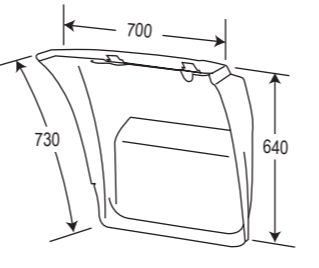
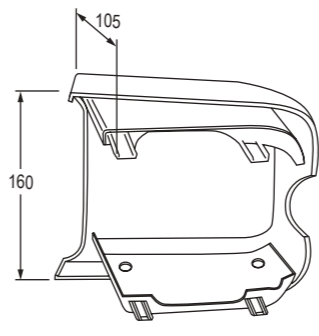
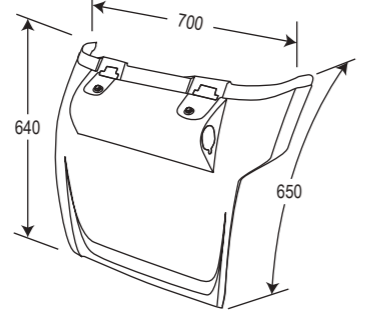
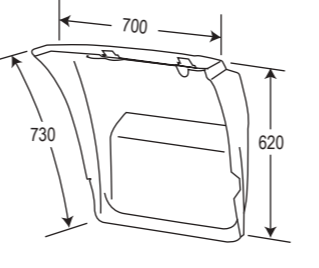
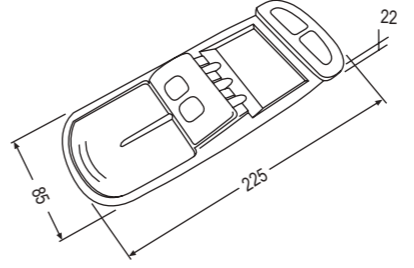
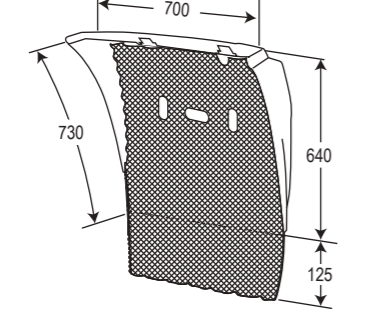
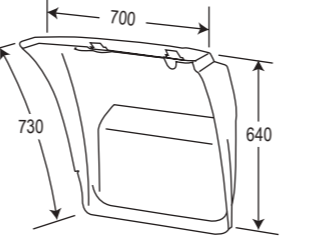
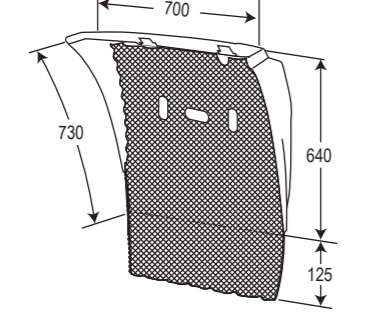
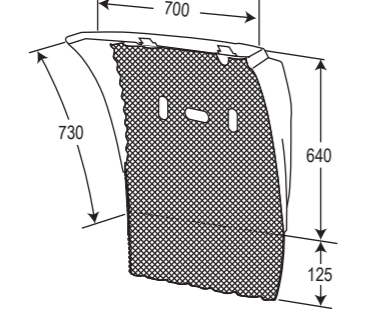


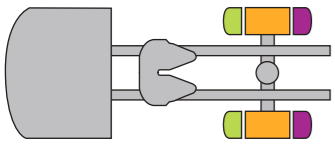
560/645 1272653



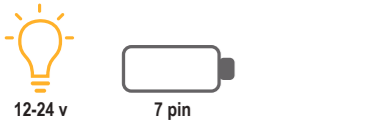
CF0



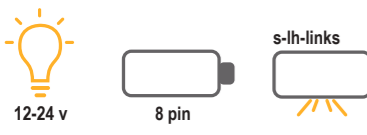
<p><b>XF5/520 1875551</b> <b>d s-rh lh-rechts links</b> nero, semipiatta, con cinghietti black, semi-flat, with stretchers schwarz, halbfach, mit Spanngummi</p> 	<p><b>XF5/522 1892198 d-rh-rechts</b> <b>XF5/523 1892197 s-lh-links</b> nero, con anti-spray, con staffe black, with anti-spray, with brackets schwarz, mit Spritzschutz, mit Klemme</p>  <p>H.195</p>	<p><b>XF0/500 KIT-Satz 1371224:</b></p> <ul style="list-style-type: none"> <li>• <b>XF0/514 1610454</b> d s-rh lh-rechts links</li> <li>• <b>XF0/516 1629045</b> d s-rh lh-rechts links</li> <li>• <b>XF0/518 2050044</b> d s-rh lh-rechts links</li> <li>• <b>XF0/519 1629046</b> d s-rh lh-rechts links</li> </ul>	<p><b>XF0/519</b> <b>XF0/516</b> <b>XF0/518</b> <b>XF0/514</b></p> 
<p><b>XF5/525 1875552</b> <b>d s-rh lh-rechts links</b> nero, semipiatta, con cinghietti black, semi-flat, with stretchers schwarz, halbfach, mit Spanngummi</p> 	<p><b>XF5/526 1892248 d-rh-rechts</b> <b>XF5/527 1892247 s-lh-links</b> nero, con anti-spray, con staffe black, with anti-spray, with brackets schwarz, mit Spritzschutz, mit Klemme</p>  <p>H.195</p>	<p><b>XF0/521 KIT-Satz 1371226:</b></p> <ul style="list-style-type: none"> <li>• <b>XF0/526 1629036</b> d s-rh lh-rechts links</li> <li>• <b>XF0/516 1629045</b> d s-rh lh-rechts links</li> <li>• <b>XF0/518 2050044</b> d s-rh lh-rechts links</li> <li>• <b>XF0/519 1629046</b> d s-rh lh-rechts links</li> </ul>	<p><b>XF0/519</b> <b>XF0/516</b> <b>XF0/518</b> <b>XF0/526</b></p> 
<p><b>XF5/516 1875550 d-rh-recht</b> <b>XF5/517 1875549 s-lh-links</b> nero, con staffe black, with brackets schwarz, mit Klemme</p>  <p><b>XF5/616 1875550 d-rh-recht</b> <b>XF5/617 1875549 s-lh-links</b> nero, senza staffe black, without brackets schwarz, ohne Klemme</p>	<p><b>XF5/532 1892202 d-rh-rechts</b> <b>XF5/533 1892201 s-lh-links</b> nero, senza anti-spray, con staffe black, without anti-spray, with brackets schwarz, ohne Spritzschutz, mit Klemme</p>  <p><b>XF5/632 1892202 d-rh-rechts</b> <b>XF5/633 1892201 s-lh-links</b> nero, senza anti-spray, senza staffe black, without anti-spray, without brackets schwarz, ohne Spritzschutz, ohne Klemme</p>	<p><b>XF5/510 1875567</b></p> 	<p><b>XF5/510 1875567</b></p>
<p><b>XF5/528 1892246 d-rh-recht</b> <b>XF5/529 1892245 s-lh-links</b> nero, con staffe black, with brackets schwarz, mit Klemme</p>  <p><b>XF5/628 1892246 d-rh-recht</b> <b>XF5/629 1892245 s-lh-links</b> nero, senza staffe black, without brackets schwarz, ohne Klemme</p>	<p><b>XF5/536 - d-rh-rechts</b> <b>XF5/537 - s-lh-links</b> nero, senza anti-spray, con staffe without anti-spray, with brackets schwarz, ohne Spritzschutz, mit Klemme</p> 	<p><b>XF5/515 1927847</b></p> 	<p><b>XF5/515 1927847</b></p>
<p><b>XF5/518 2120362 d-rh-rechts</b> <b>XF5/519 2120361 s-lh-links</b> nero, con anti-spray, con staffe black, with anti-spray, with brackets schwarz, mit Spritzschutz, mit Klemme</p>  <p>H.125</p>	<p><b>XF5/538 1875564 d-rh-rechts</b> <b>XF5/539 1875563 s-lh-links</b> nero, senza anti-spray, con staffe black, without anti-spray, with brackets schwarz, ohne Spritzschutz, mit Klemme</p>  <p><b>XF5/638 1875564 d-rh-rechts</b> <b>XF5/639 1875563 s-lh-links</b> nero, senza anti-spray, senza staffe black, without anti-spray, without brackets schwarz, ohne Spritzschutz, ohne Klemme</p>	<p><b>XF5/518 2120362 d-rh-rechts</b> <b>XF5/519 2120361 s-lh-links</b> nero, con anti-spray, con staffe black, with anti-spray, with brackets schwarz, mit Spritzschutz, mit Klemme</p>  <p>H.125</p>	<p><b>XF5/518 2120362 d-rh-rechts</b> <b>XF5/519 2120361 s-lh-links</b> nero, con anti-spray, con staffe black, with anti-spray, with brackets schwarz, mit Spritzschutz, mit Klemme</p>  <p>H.125</p>



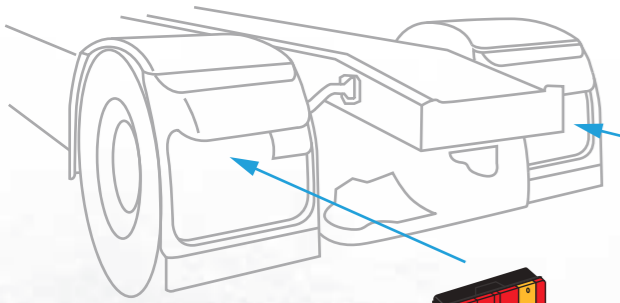
**XF5/630** 1625986  
**XF5/631** 1625985



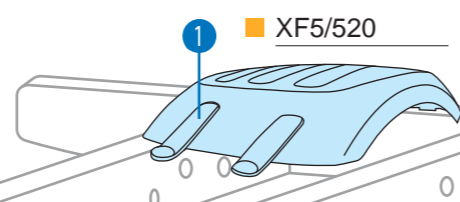
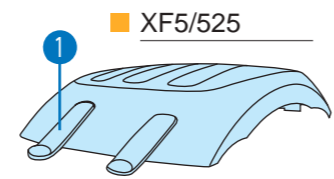
**XF6/630** 1875576  
**XF6/631** 1875577



**XF6/640** 1914691  
**XF6/641** 14690  
**560/645** 1272653



- **XF5/630** d-rh-rechts
- **560/645** d-s|rh-lh|rechts-links
- **XF6/630** d-rh-rechts
- **XF6/640** d-rh-rechts
- **XF5/631** s-lh-links
- **560/645** d-s|rh-lh|rechts-links
- **XF6/631** s-lh-links
- **XF6/641** s-lh-links

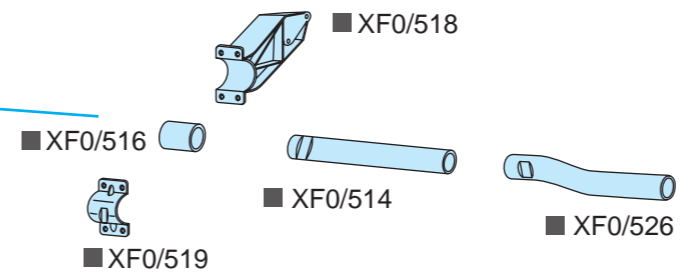


■ **XF5/536** d-rh-rechts  
 ■ **XF5/537** s-lh-links

■ **XF5/516** d-rh-rechts  
 ■ **XF5/517** s-lh-links  
 ■ **XF5/616** d-rh-rechts  
 ■ **XF5/617** s-lh-links

■ **XF5/528** d-rh-rechts  
 ■ **XF5/529** s-lh-links  
 ■ **XF5/628** d-rh-rechts  
 ■ **XF5/629** s-lh-links

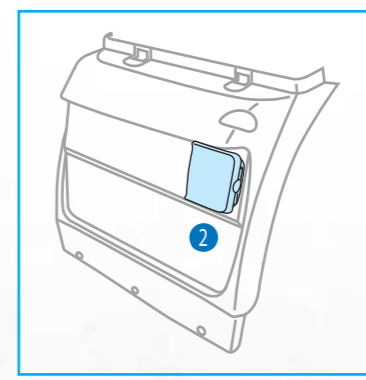
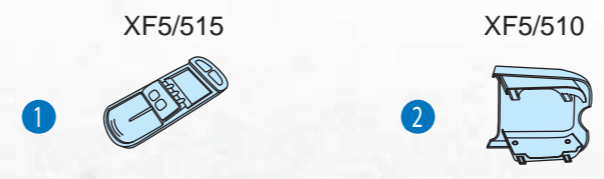
■ **XF5/532** d-rh-rechts  
 ■ **XF5/533** s-lh-links  
 ■ **XF5/632** d-rh-rechts  
 ■ **XF5/633** s-lh-links  
 ■ **XF5/538** d-rh-rechts  
 ■ **XF5/539** s-lh-links  
 ■ **XF5/638** d-rh-rechts  
 ■ **XF5/639** s-lh-links

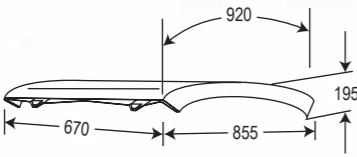
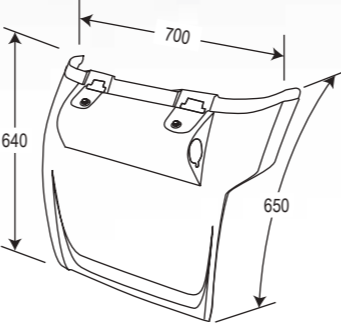
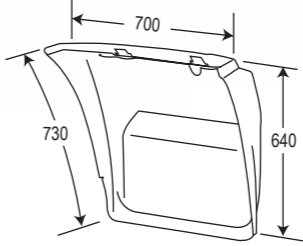
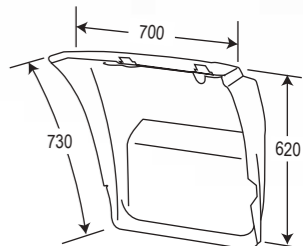
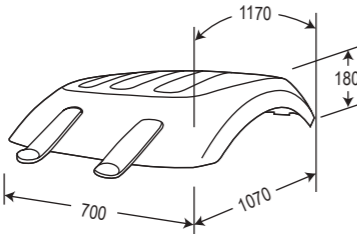
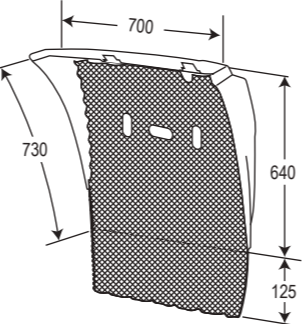
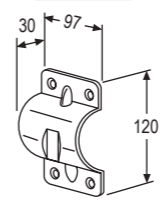
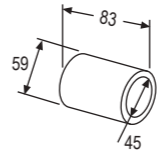
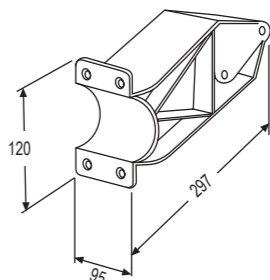
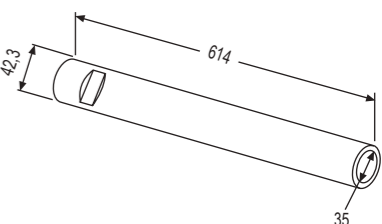
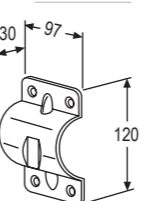
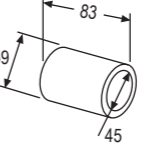
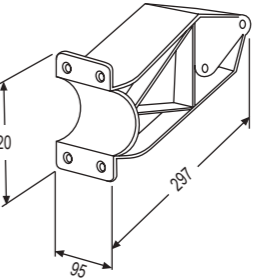
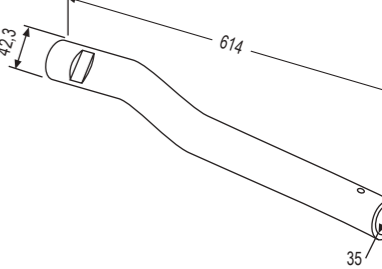
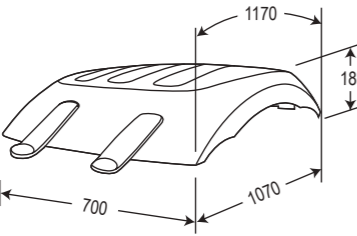
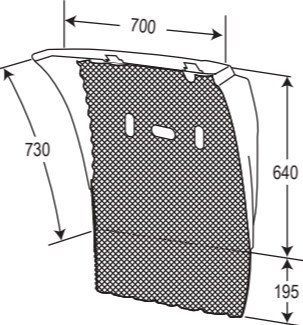
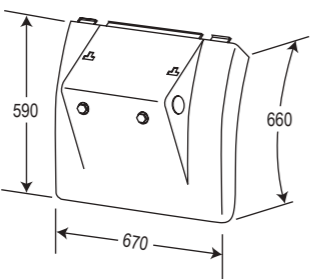
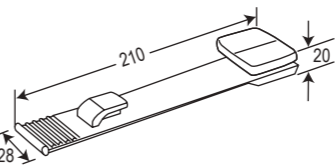
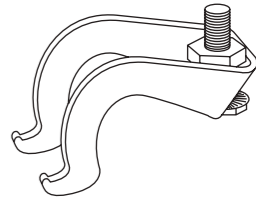
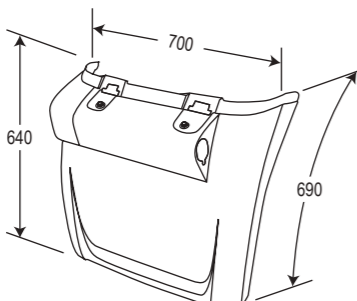
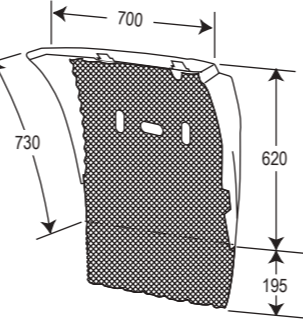
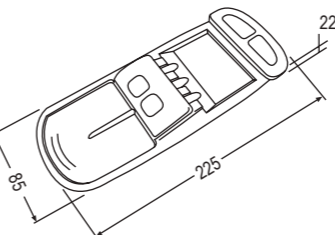
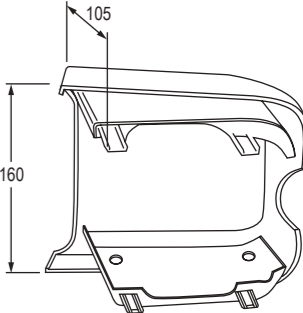
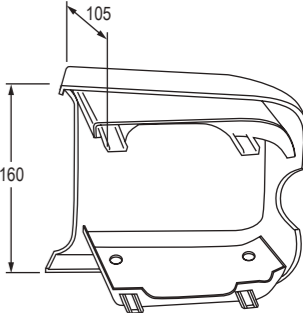


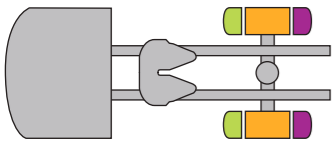
■ **XF5/518** d-rh-rechts  
 ■ **XF5/519** s-lh-links  
**H.125**

■ **XF5/522** d-rh-rechts  
 ■ **XF5/523** s-lh-links  
**H.195**

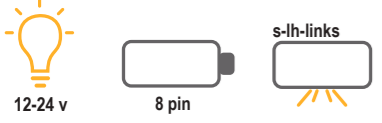
■ **XF5/526** d-rh-rechts  
 ■ **XF5/527** s-lh-links  
**H.195**



<p><b>XF0/520 1328935</b> <b>d s-rh lh-rechts links</b> grigio scuro, semipiatta, con cinghietti dark grey, semi-flat, with stretchers dunkelgrau, halbflach, mit Spanngummi</p> 	<p><b>XF5/528 1892246 d-rh-recht</b> <b>XF5/529 1892245 s-lh-links</b> nero, con staffe black, with brackets schwarz, mit Klemme</p> <p><b>XF5/628 1892246 d-rh-recht</b> <b>XF5/629 1892245 s-lh-links</b> nero, senza staffe black, without brackets schwarz, ohne Klemme</p> 	<p><b>XF5/538 1875564 d-rh-rechts</b> <b>XF5/539 1875563 s-lh-links</b> nero, senza anti-spray, con staffe black, without anti-spray, with brackets schwarz, ohne Spritzschutz, mit Klemme</p> <p><b>XF5/638 1875564 d-rh-rechts</b> <b>XF5/639 1875563 s-lh-links</b> nero, senza anti-spray, senza staffe black, without anti-spray, without brackets schwarz, ohne Spritzschutz, mit Klemme</p> 	<p><b>XF5/536 - d-rh-rechts</b> <b>XF5/537 - s-lh-links</b> nero, senza anti-spray, con staffe black, without anti-spray, with brackets schwarz, ohne Spritzschutz, mit Klemme</p> 	
<p><b>XF5/520 1875551</b> <b>d s-rh lh-rechts links</b> nero, semipiatta, con cinghietti black, semi-flat, with stretchers schwarz, halbflach, mit Spanngummi</p> 	<p><b>XF5/518 2120362 d-rh-rechts</b> <b>XF5/519 2120361 s-lh-links</b> nero, con anti-spray, con staffe black, with anti-spray, with brackets schwarz, mit Spritzschutz, mit Klemme</p> <p>H.125</p> 	<p><b>XF0/500 KIT-Satz 1371224:</b></p> <ul style="list-style-type: none"> <li>• <b>XF0/514 1610454</b> d s-rh lh-rechts links</li> <li>• <b>XF0/516 1629045</b> d s-rh lh-rechts links</li> <li>• <b>XF0/518 2050044</b> d s-rh lh-rechts links</li> <li>• <b>XF0/519 1629046</b> d s-rh lh-rechts links</li> </ul>    	<p><b>XF0/501 KIT-Satz 1371226:</b></p> <ul style="list-style-type: none"> <li>• <b>XF0/526 1629036</b> d s-rh lh-rechts links</li> <li>• <b>XF0/516 1629045</b> d s-rh lh-rechts links</li> <li>• <b>XF0/518 2050044</b> d s-rh lh-rechts links</li> <li>• <b>XF0/519 1629046</b> d s-rh lh-rechts links</li> </ul>    	
<p><b>XF5/525 1875552</b> <b>d s-rh lh-rechts links</b> nero, semipiatta, con cinghietti black, semi-flat, with stretchers schwarz, halbflach, mit Spanngummi</p> 	<p><b>XF5/522 1892198 d-rh-rechts</b> <b>XF5/523 1892197 s-lh-links</b> nero, con anti-spray, con staffe black, with anti-spray, with brackets schwarz, mit Spritzschutz, mit Klemme</p> <p>H.195</p> 	<p><b>XF0/515 1328934</b> <b>d s-rh lh-rechts links</b> grigio scuro, senza anti-spray, con staffe dark grey, without anti-spray, with brackets dunkelgrau, ohne Spritzschutz, mit Klemme</p> 	<p><b>XF0/510 1340450</b></p> 	<p><b>XF0/517 1649588</b></p> 
<p><b>XF5/516 1875550 d-rh-recht</b> <b>XF5/517 1875549 s-lh-links</b> nero, con staffe black, with brackets schwarz, mit Klemme</p> <p><b>XF5/616 1875550 d-rh-recht</b> <b>XF5/617 1875549 s-lh-links</b> nero, senza staffe black, without brackets schwarz, ohne Klemme</p> 	<p><b>XF5/526 1892248 d-rh-rechts</b> <b>XF5/527 1892247 s-lh-links</b> nero, con anti-spray, con staffe black, with anti-spray, with brackets schwarz, mit Spritzschutz, mit Klemme</p> <p>H.195</p> 	<p><b>XF5/515 1927847</b></p> 	<p><b>XF5/510 1875567</b></p> 	<p><b>XF5/510 1875567</b></p> 



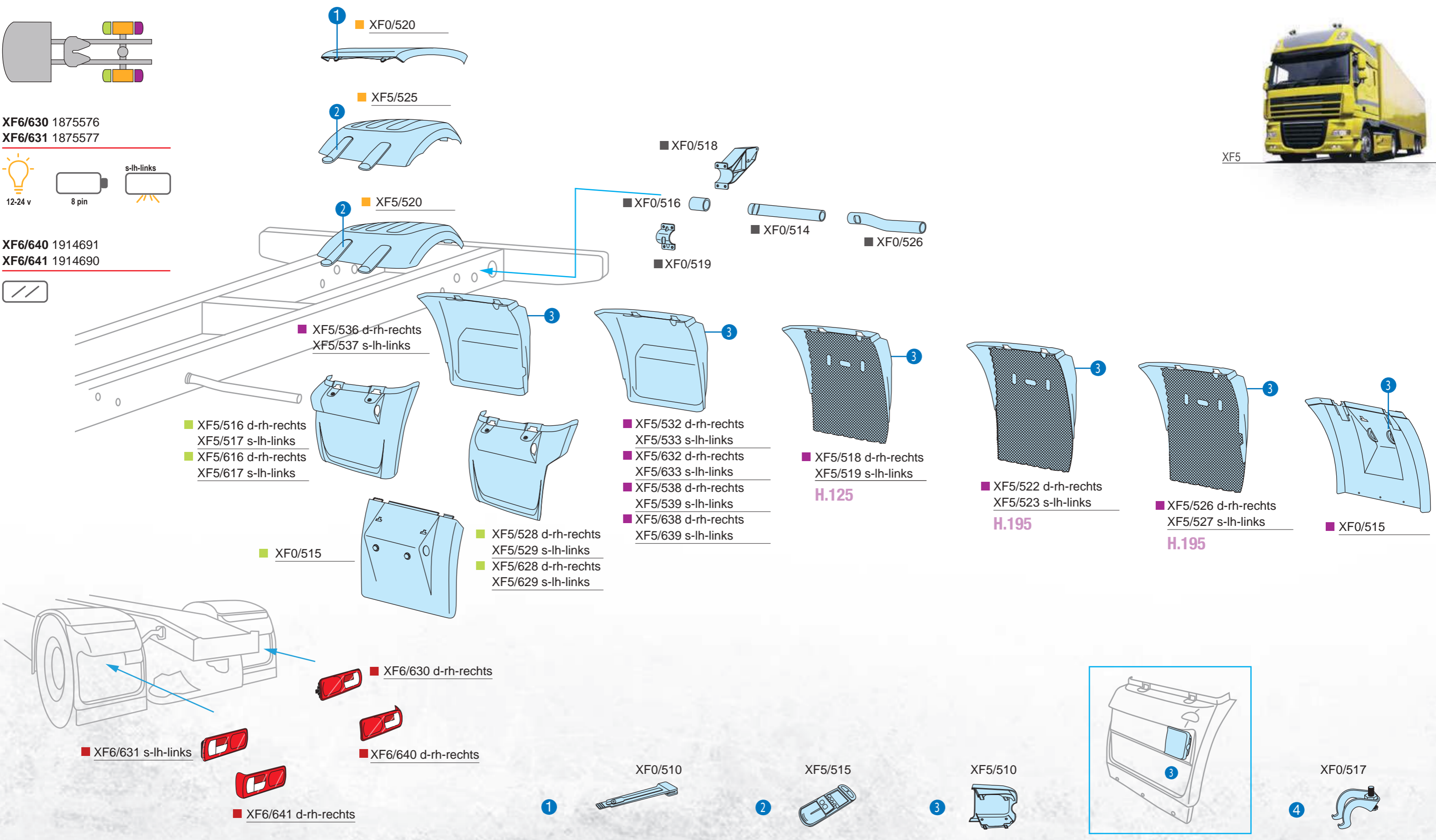
XF6/630 1875576  
XF6/631 1875577



XF6/640 1914691  
XF6/641 1914690

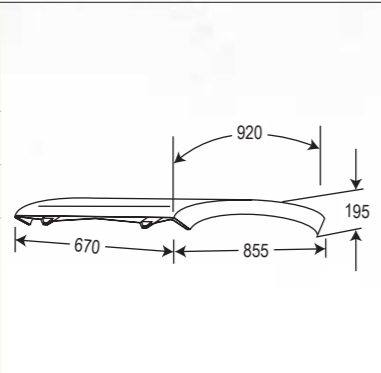


XF5



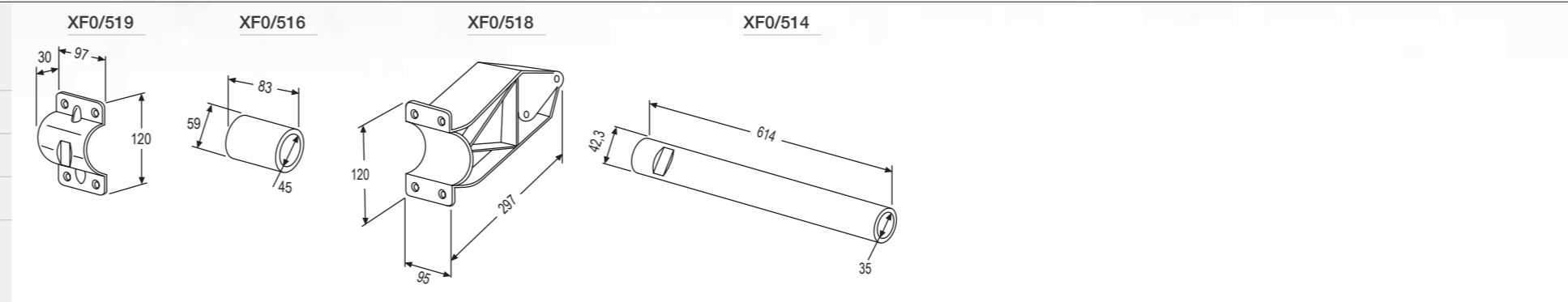
suitable to  
**DAFXF95**

**XF0/520 1328935**  
**d|s-rh|lh-rechts|links**  
 grigio scuro, semipiatta,  
 con cinghietti  
 dark grey, semi-flat,  
 with stretchers  
 dunkelgrau, halbflach,  
 mit Spanngummi

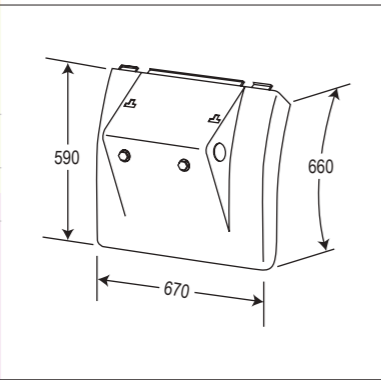


**XF0/500 KIT-Satz 1371224:**

- **XF0/514 1610454**  
[d|s-rh|lh-rechts|links](#)
- **XF0/516 1629045**  
[d|s-rh|lh-rechts|links](#)
- **XF0/518 2050044**  
[d|s-rh|lh-rechts|links](#)
- **XF0/519 1629046**  
[d|s-rh|lh-rechts|links](#)

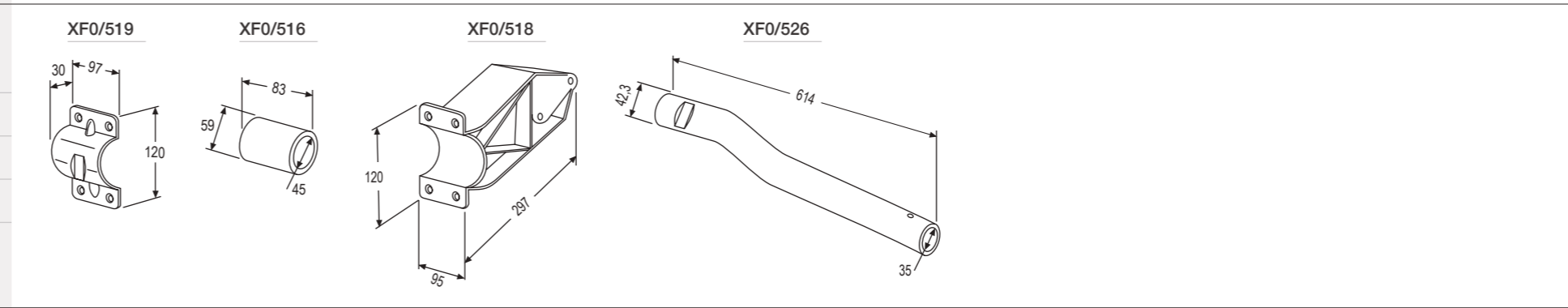


**XF0/515 1328934**  
**d|s-rh|lh-rechts|links**  
 grigio scuro, senza anti-spray,  
 con staffe  
 dark grey, without anti-spray,  
 with brackets  
 dunkelgrau, ohne Spritzschutz,  
 mit Klemme

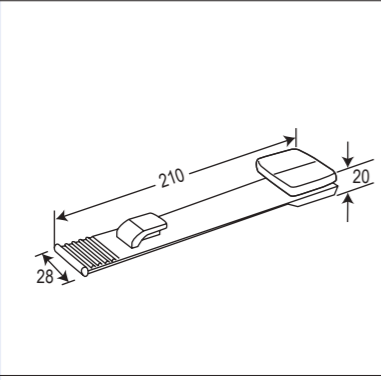


**XF0/521 KIT-Satz 1371226:**

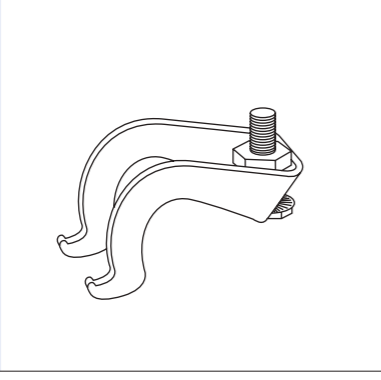
- **XF0/526 1629036**  
[d|s-rh|lh-rechts|links](#)
- **XF0/516 1629045**  
[d|s-rh|lh-rechts|links](#)
- **XF0/518 2050044**  
[d|s-rh|lh-rechts|links](#)
- **XF0/519 1629046**  
[d|s-rh|lh-rechts|links](#)

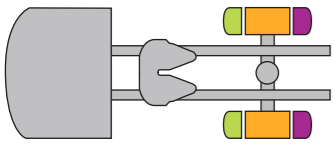


**XF0/510 1340450**



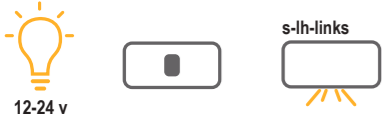
**XF0/517 1649588**



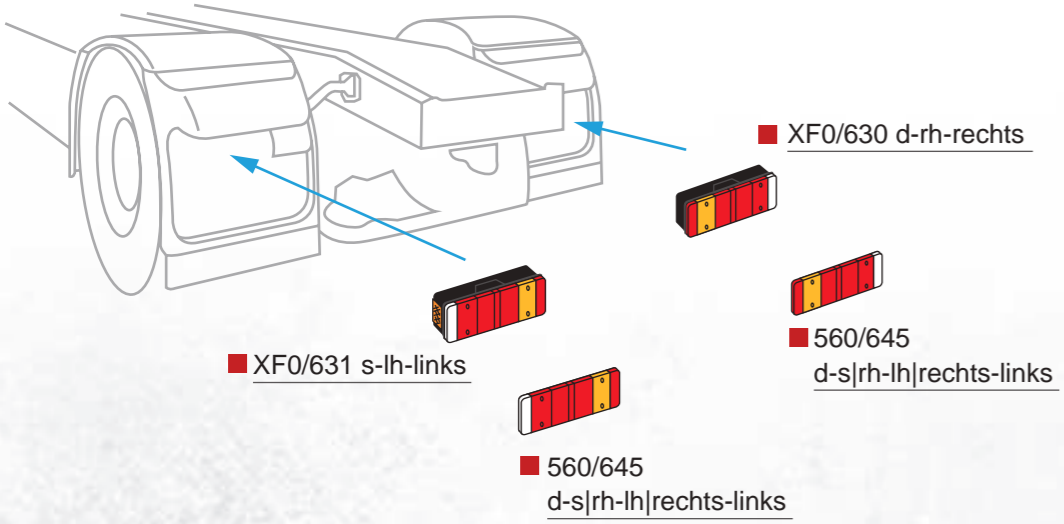
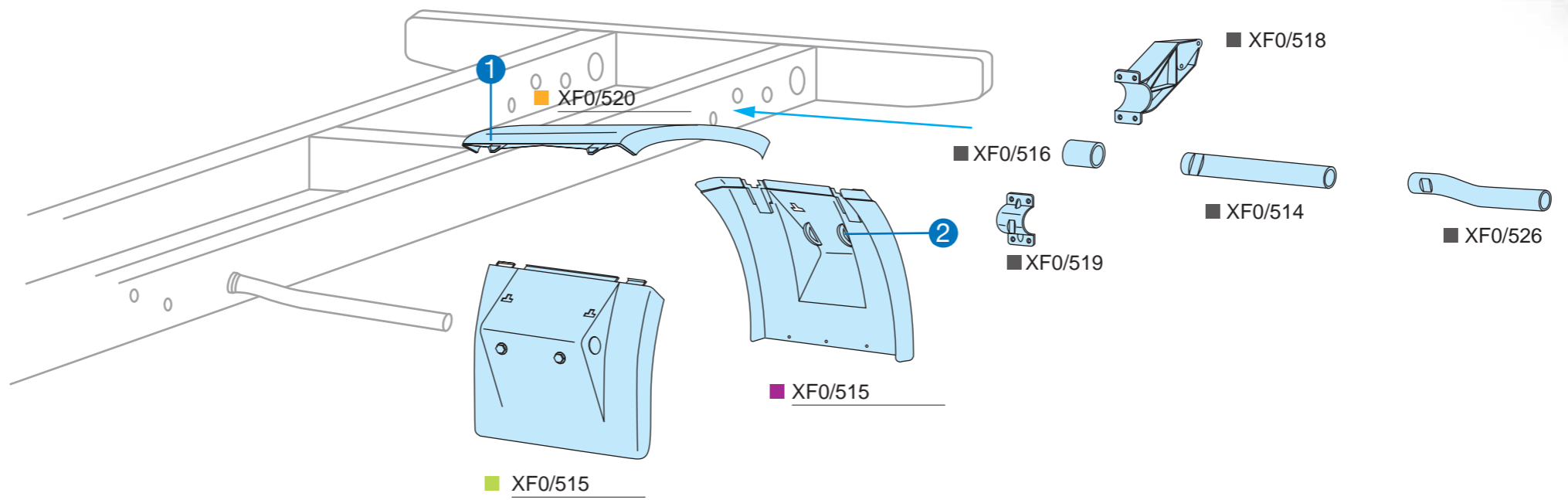


XF2

XF0/630 1304788  
XF0/631 1304789

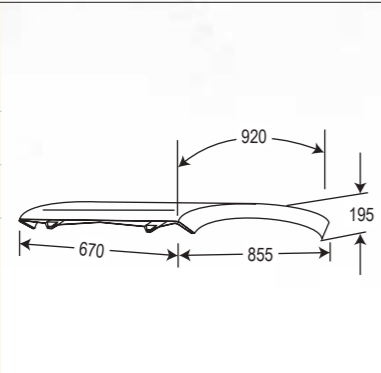


560/645 1272653



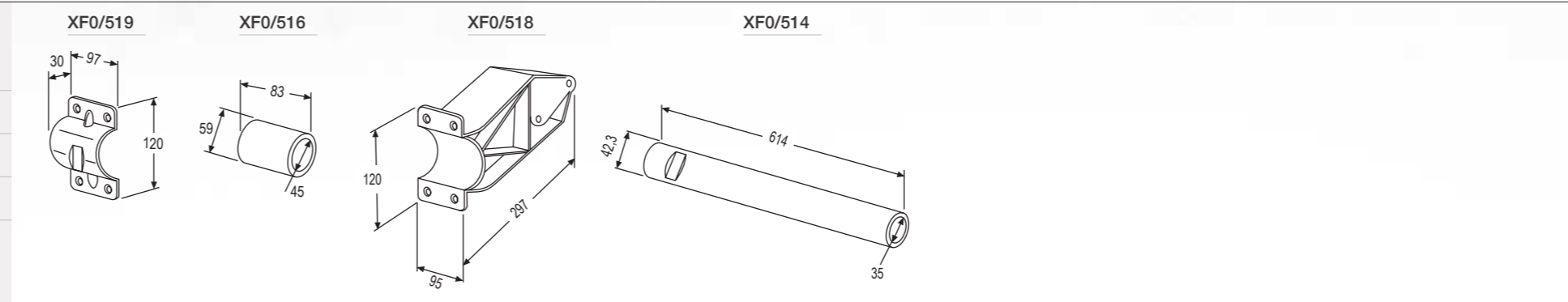
suitable to  
**DAF95XF**

**XF0/520 1328935**  
d|s-rh|lh-rechts|links  
grigio scuro, semipiatta,  
con cinghietti  
dark grey, semi-flat,  
with stretchers  
dunkelgrau, halbflach,  
mit Spanngummi

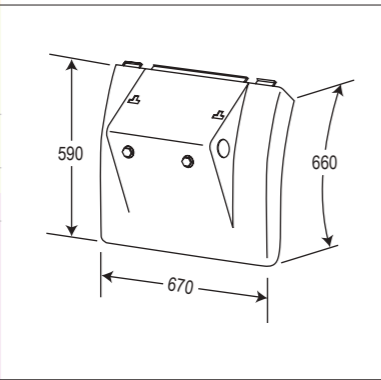


**XF0/500 KIT-Satz 1371224:**

- **XF0/514 1610454**  
d|s-rh|lh-rechts|links
- **XF0/516 1629045**  
d|s-rh|lh-rechts|links
- **XF0/518 2050044**  
d|s-rh|lh-rechts|links
- **XF0/519 1629046**  
d|s-rh|lh-rechts|links

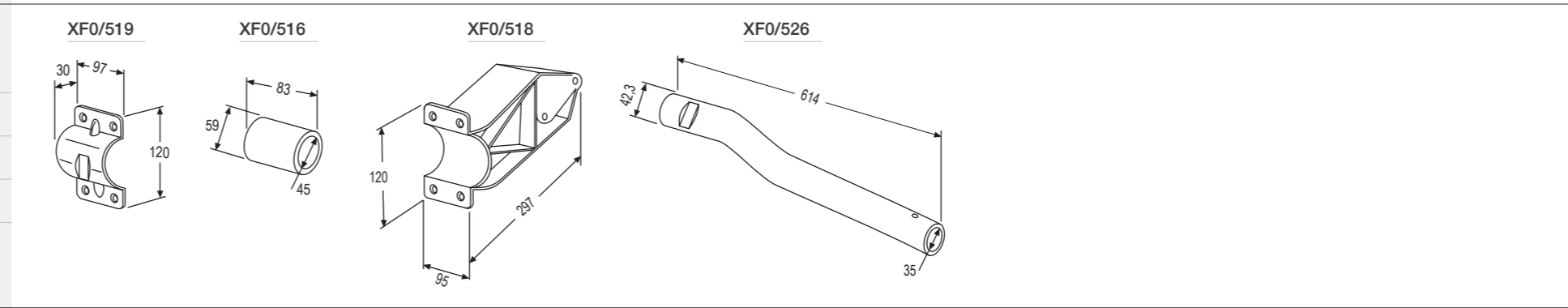


**XF0/515 1328934**  
d|s-rh|lh-rechts|links  
grigio scuro, senza anti-spray,  
con staffe  
dark grey, without anti-spray,  
with brackets  
dunkelgrau, ohne Spritzschutz,  
mit Klemme

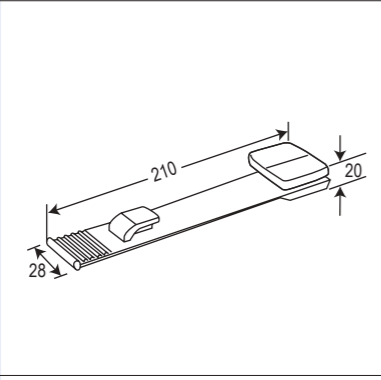


**XF0/521 KIT-Satz 1371226:**

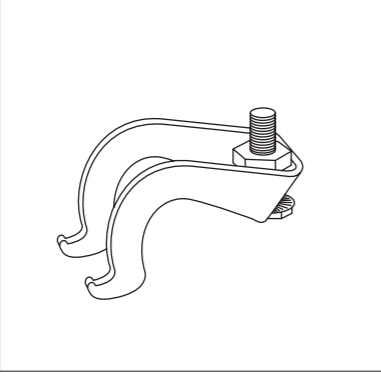
- **XF0/526 1629036**  
d|s-rh|lh-rechts|links
- **XF0/516 1629045**  
d|s-rh|lh-rechts|links
- **XF0/518 2050044**  
d|s-rh|lh-rechts|links
- **XF0/519 1629046**  
d|s-rh|lh-rechts|links

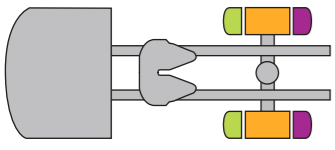


**XF0/510 1340450**

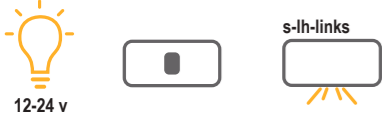


**XF0/517 1649588**





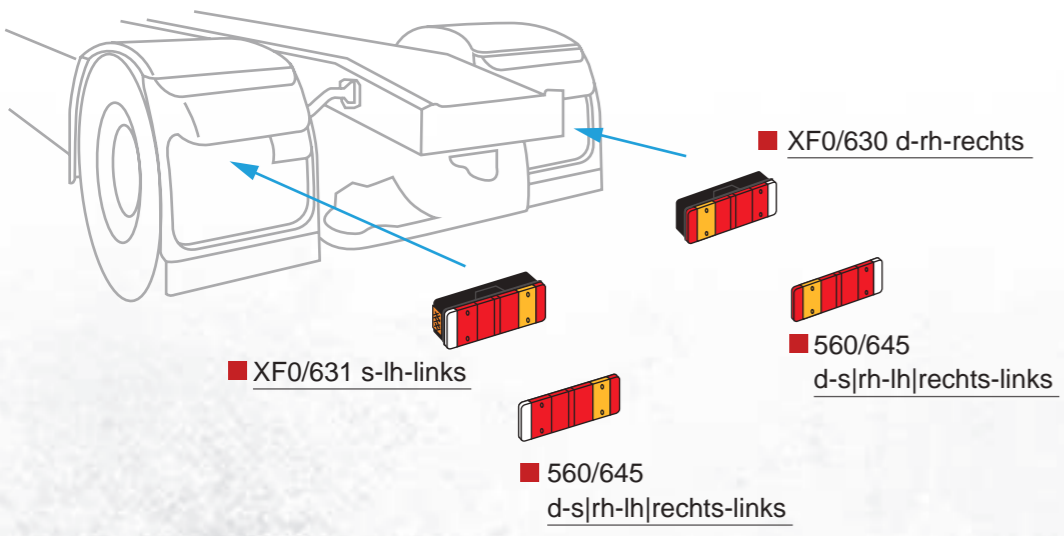
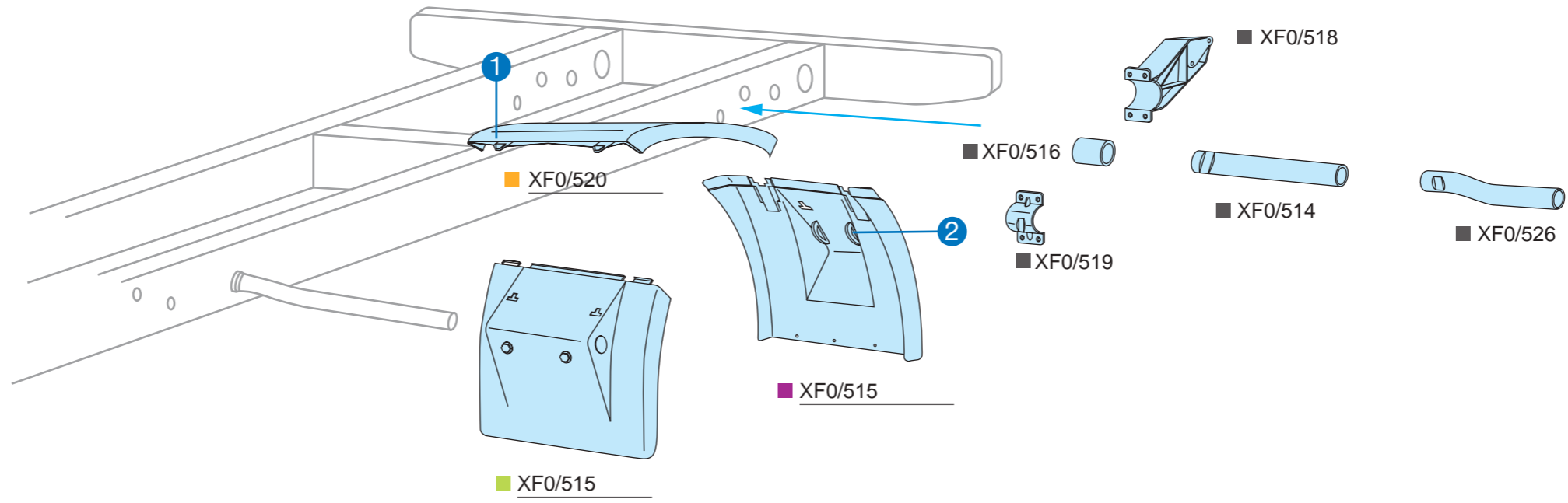
**XF0/630** 1304788  
**XF0/631** 1304789

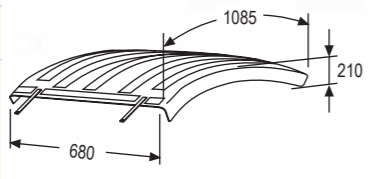
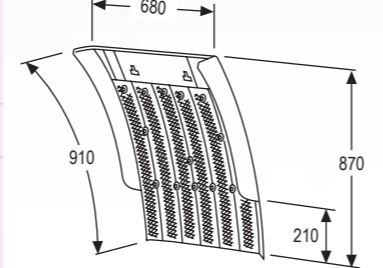
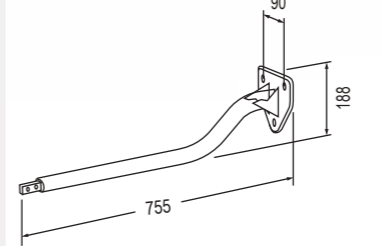
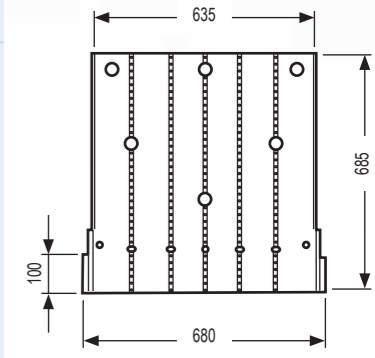
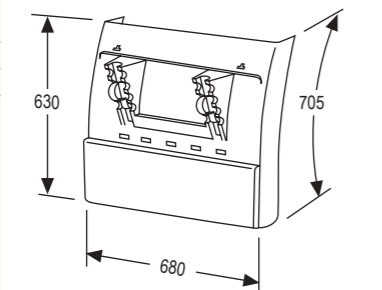
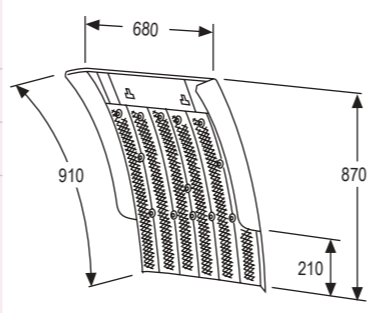
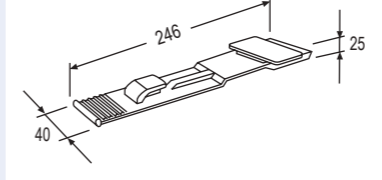
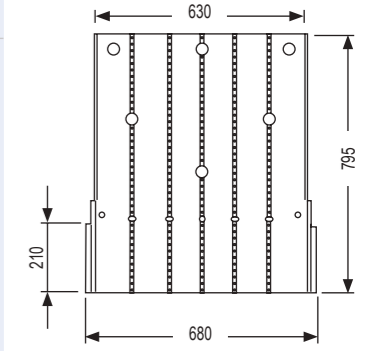
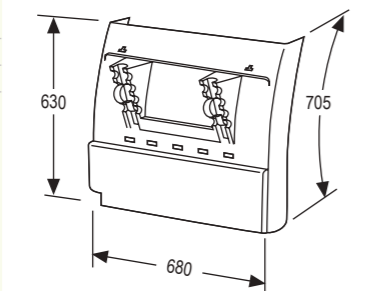
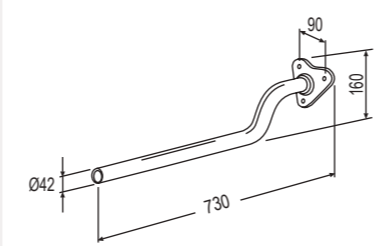
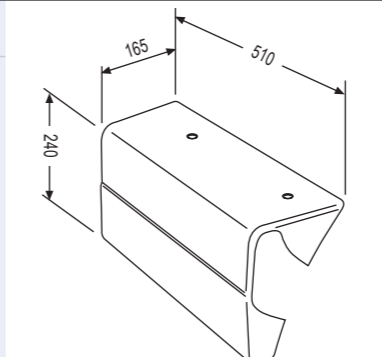
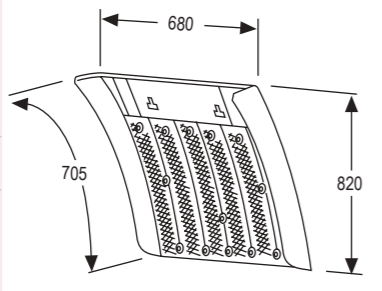
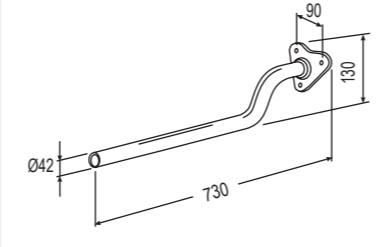
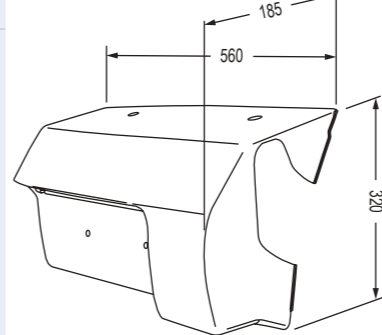


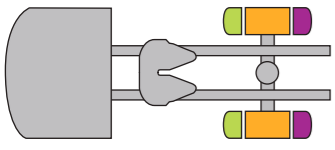
**560/645** 1272653



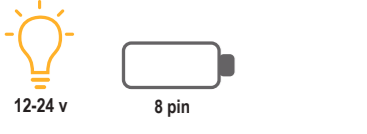
XF0



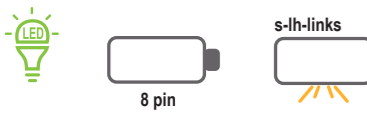
<p>560/520 41298975 <b>d s-rh lh-rechts links</b> grigio scuro, circolare, con cinghietti dark grey, circular, with stretchers dunkelgrau, kreisförmig, mit Spanngummi</p>		<p>580/519 41298963 <b>d s-rh lh-rechts links</b> grigio scuro, con anti-spray 580/539, con staffe dark grey, with anti-spray 580/539, with brackets dunkelgrau, mit Spritzschutz 580/539, mit Klemme</p>		<p>540/532 41213731 d-rh-recht 540/533 41213729 s-lh-links</p>		<p>580/538 41299385 <b>d s-rh lh-rechts links</b></p>	
<p>560/518 5801698294 <b>d s-rh lh-rechts links</b> grigio scuro, con staffe dark grey, with brackets dunkelgrau, mit Klemme</p>		<p>580/521 41298971 <b>d s-rh lh-rechts links</b> grigio scuro, con anti-spray 580/539, con staffe dark grey, with anti-spray 580/539, with brackets dunkelgrau, mit Spritzschutz 580/539, mit Klemme</p>		<p>540/515 2997670 <b>d s-rh lh-rechts links</b></p>		<p>580/539 41299384 <b>d s-rh lh-rechts links</b></p>	
<p>580/524 5802047235 d-rh-recht 580/525 5802047234 s-lh-links grigio scuro, con staffe dark grey, with brackets dunkelgrau, mit Klemme</p>		<p>540/526 41213727 d-rh-recht 540/527 41213725 s-lh-links</p>		<p>560/524 41298888 d-rh-recht 560/525 41298887 s-lh-links</p>			
<p>560/519 41298964 <b>d s-rh lh-rechts links</b> grigio scuro, con anti-spray 580/539, con staffe dark grey, with anti-spray 580/539, with brackets dunkelgrau, mit Spritzschutz 580/539, mit Klemme</p>		<p>540/528 41213731 d-rh-recht 540/529 41213729 s-lh-links</p>		<p>580/536 5802522274 d-rh-recht 580/537 5802522272 s-lh-links</p>			



580/630 5801637201  
580/631 5801637199



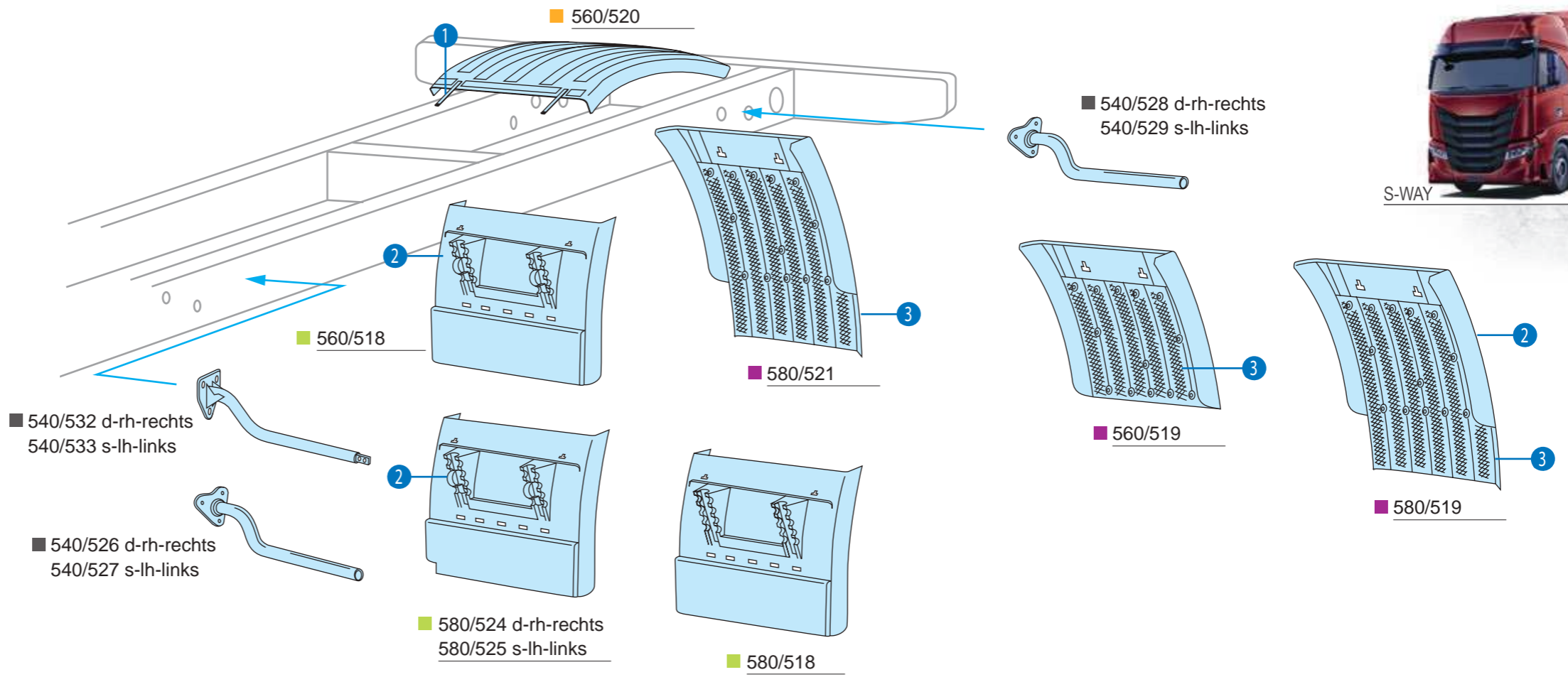
580/632 5802000573  
580/633 5802000568

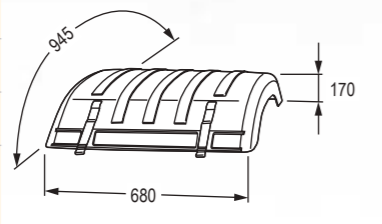
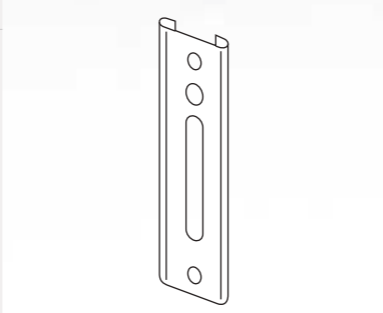
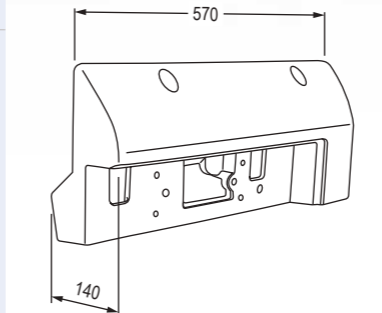
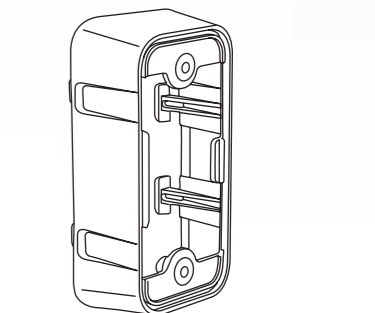
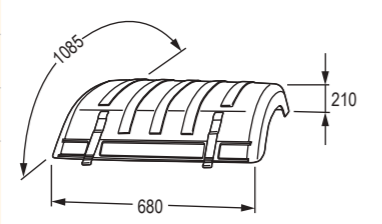
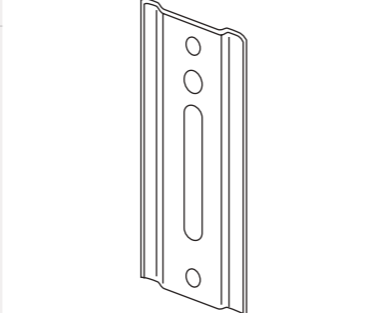
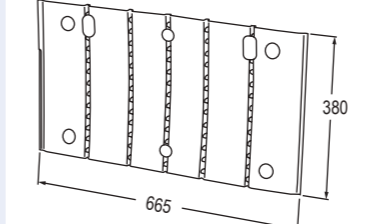
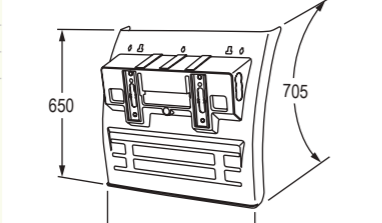
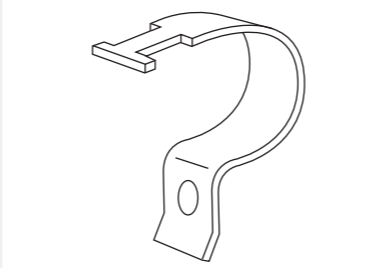
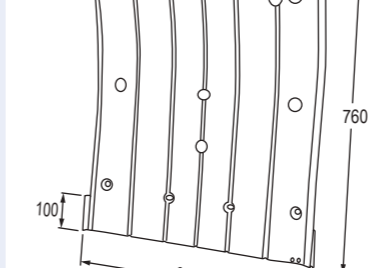
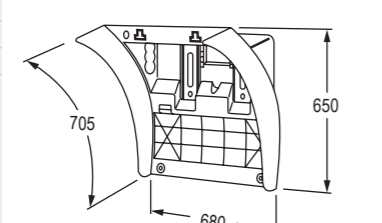
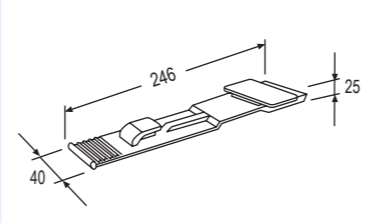
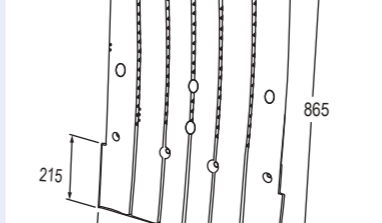


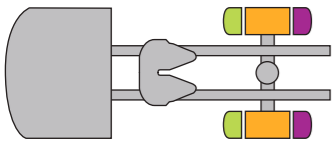
580/640 42575877  
580/641 42575315



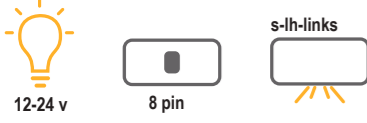
580/642 -  
580/643 -



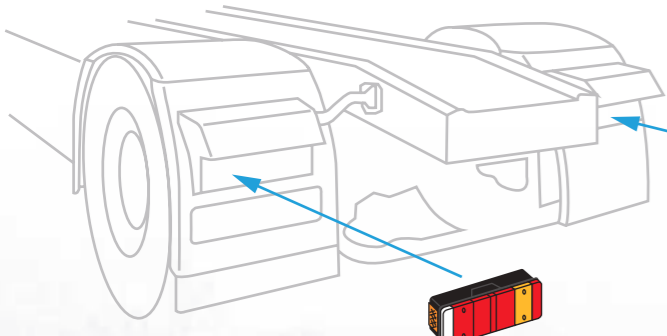
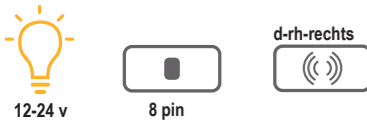
<p>560/530 41289078  <b>d s-rh lh-rechts links</b>                      nero, semipiatta,                      con cinghietti                      black, semi-flat,                      with stretchers                      schwarz, halbflach,                      mit Spanngummi</p>		<p>560/540 41288767  <b>d s-rh lh-rechts links</b></p>		<p>560/534 41288785 d-rh-recht                      560/535 41288783 s-lh-links</p>		<p>560/543 41288779  <b>d s-rh lh-rechts links</b></p>	
<p>560/531 41289079  <b>d s-rh lh-rechts links</b>                      nero, circolare,                      con cinghietti                      black, circular,                      with stretchers                      schwarz, kreisförmig,                      mit Spanngummi</p>		<p>560/541 41288789  <b>d s-rh lh-rechts links</b></p>		<p>560/536 5801492201  <b>d s-rh lh-rechts links</b></p>			
<p>560/528 5801698294 d-rh-recht                      560/529 5801698293 s-lh-links                      nero, senza staffe                      black, without brackets                      schwarz, ohne Klemme</p>		<p>560/542 41288769  <b>d s-rh lh-rechts links</b></p>		<p>560/538 41288771  <b>d s-rh lh-rechts links</b></p>			
<p>560/532 41288785 d-rh-recht                      560/533 41288783 s-lh-links                      nero, senza staffe                      black, without brackets                      schwarz, ohne Klemme</p>		<p>540/515 2997670  <b>d s-rh lh-rechts links</b></p>		<p>560/539 41288770  <b>d s-rh lh-rechts links</b></p>			



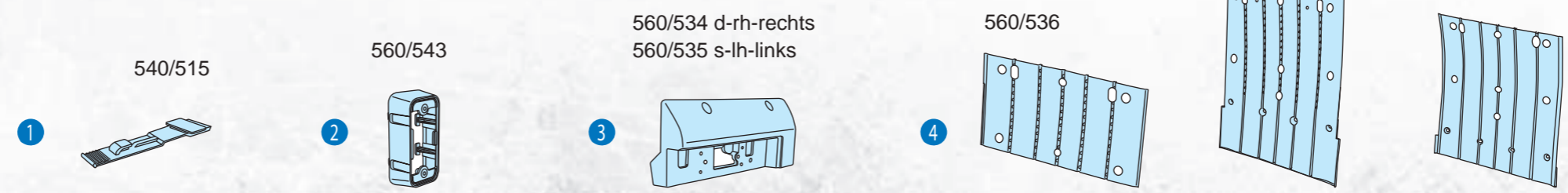
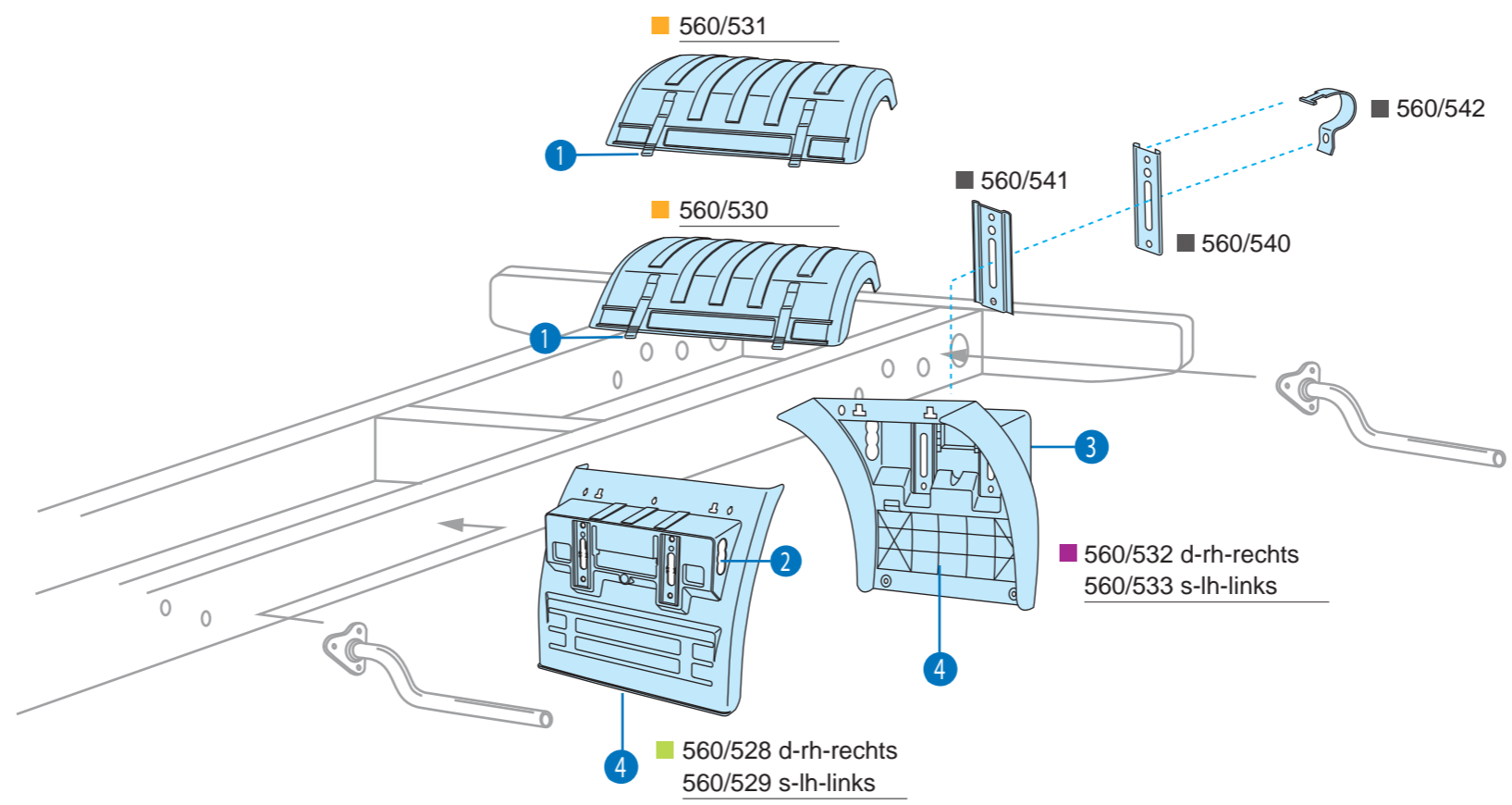
570/630 5801363431  
 570/631 5801363430

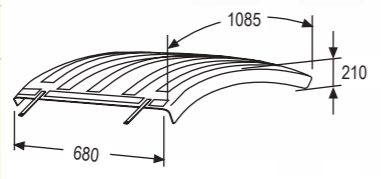
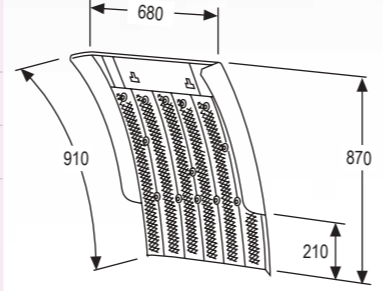
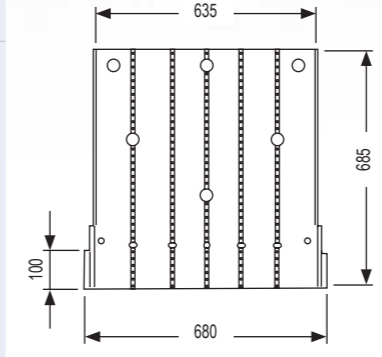
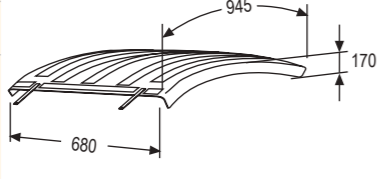
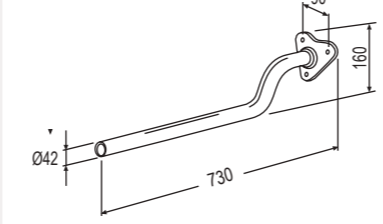
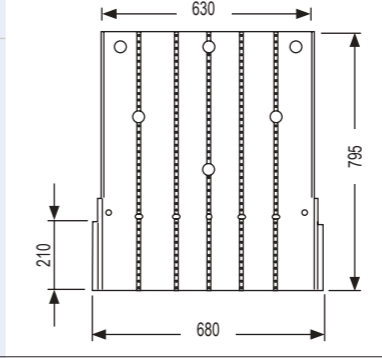
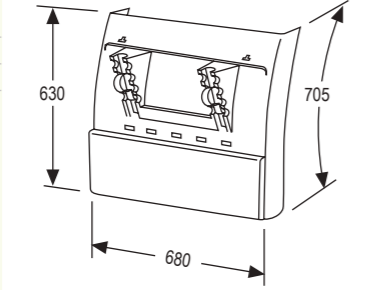
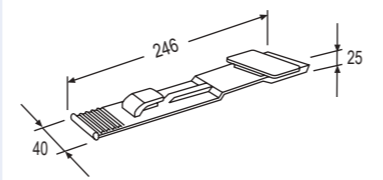
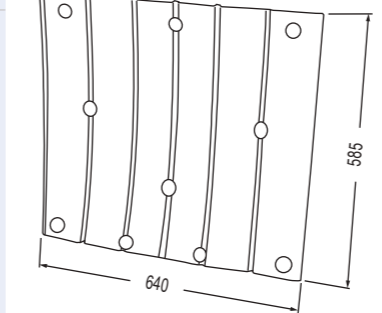
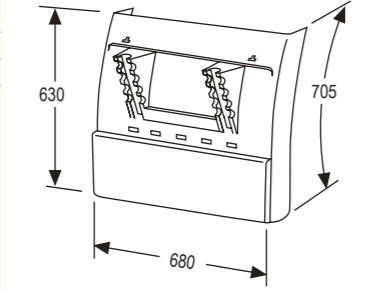
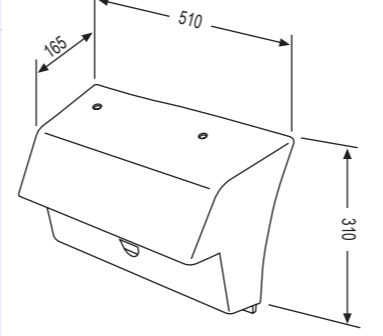
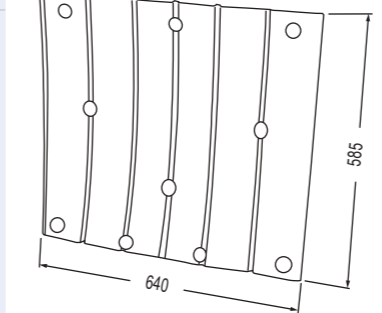
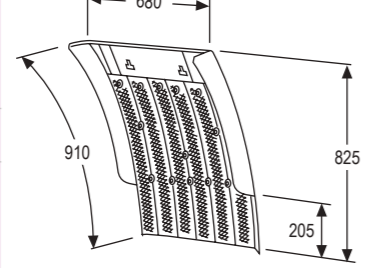
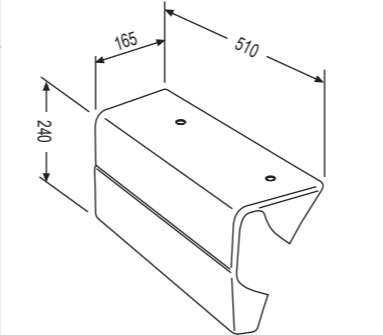
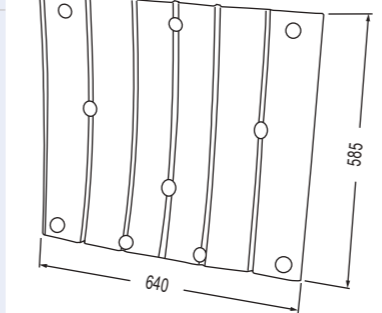


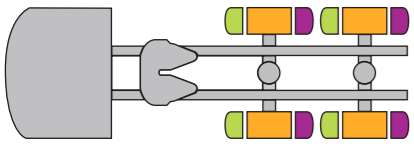
570/632 5801363432  
 570/633 5801363428



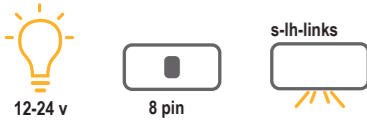
- 570/630 d-rh-rechts
- 570/632 d-rh-rechts
- 570/631 s-lh-links
- 570/633 s-lh-links



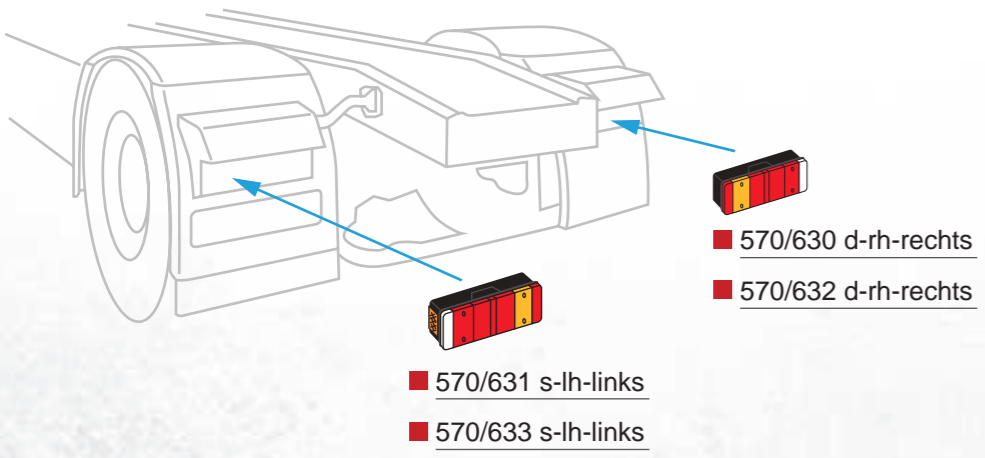
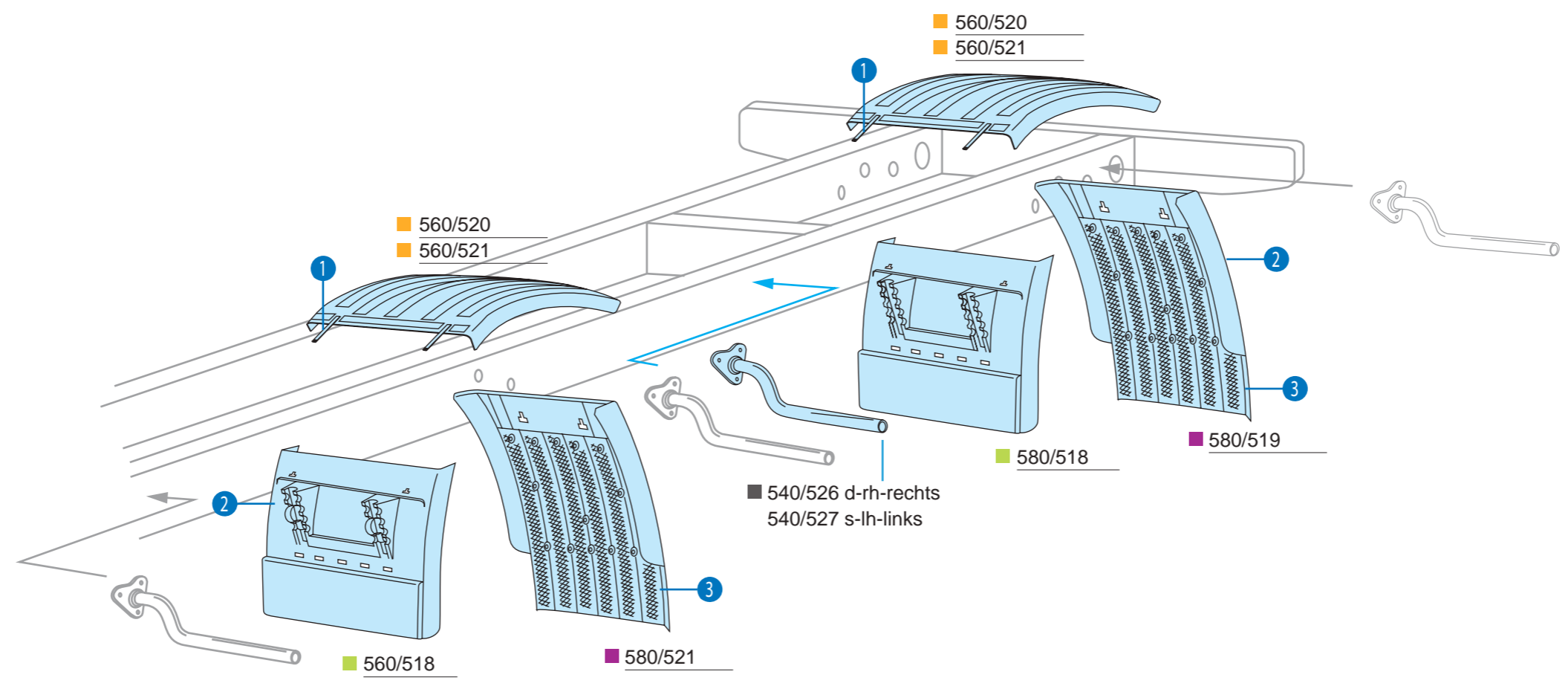
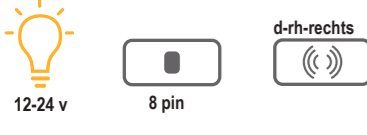
<p><b>560/520 41298975</b>  <b>d s-rh lh-rechts links</b>            grigio scuro, circolare, con cinghietti            dark grey, circular, with stretchers            dunkelgrau, kreisförmig,            mit Spanngummi</p>		<p><b>580/521 41298971</b>  <b>d s-rh lh-rechts links</b>            grigio scuro, con anti-spray 580/539,            con staffe            dark grey, with anti-spray 580/539,            with brackets            dunkelgrau, mit Spritzschutz 580/539,            mit Klemme</p>		<p><b>580/538 41299385</b>  <b>d s-rh lh-rechts links</b></p>	
<p><b>560/521 41298976</b>  <b>d s-rh lh-rechts links</b>            grigio scuro, semipiatta, con cinghietti            dark grey, semi-flat, with stretchers            dunkelgrau, halbfach,            mit Spanngummi</p>		<p><b>540/526 41213727 d-rh-recht</b>  <b>540/527 41213725 s-lh-links</b></p>		<p><b>580/539 41299384</b>  <b>d s-rh lh-rechts links</b></p>	
<p><b>560/518 5801698294</b>  <b>d s-rh lh-rechts links</b>            grigio scuro, con staffe            dark grey, with brackets            dunkelgrau, mit Klemme</p>		<p><b>540/515 2997670</b>  <b>d s-rh lh-rechts links</b></p>		<p><b>580/540 41299386</b>  <b>d s-rh lh-rechts links</b></p>	
<p><b>580/518 41298972</b>  <b>d s-rh lh-rechts links</b>            grigio scuro, senza staffe            dark grey, without brackets            dunkelgrau, ohne Klemme</p>		<p><b>560/522 41298974 d-rh-recht</b>  <b>560/523 41298973 s-lh-links</b></p>		<p><b>580/540 41299386</b>  <b>d s-rh lh-rechts links</b></p>	
<p><b>580/519 41298963</b>  <b>d s-rh lh-rechts links</b>            grigio scuro, con anti-spray 580/539,            con staffe            dark grey, with anti-spray 580/539,            with brackets            dunkelgrau, mit Spritzschutz 580/539,            mit Klemme</p>		<p><b>560/524 41298888 d-rh-recht</b>  <b>560/525 41298887 s-lh-links</b></p>		<p><b>580/540 41299386</b>  <b>d s-rh lh-rechts links</b></p>	

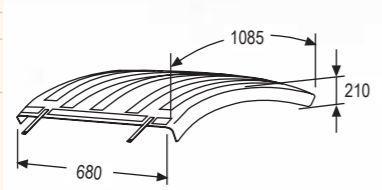
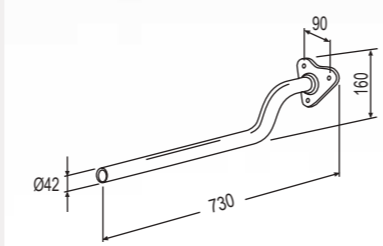
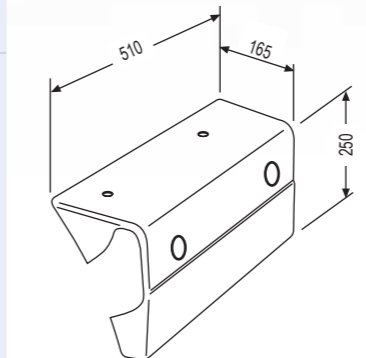
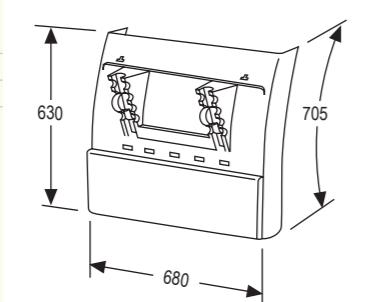
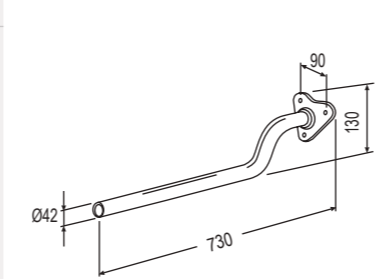
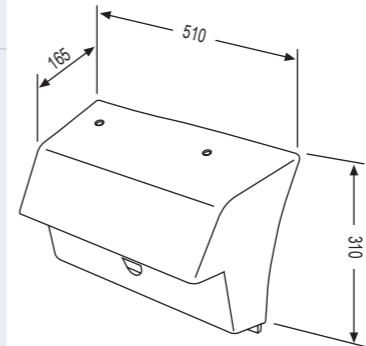
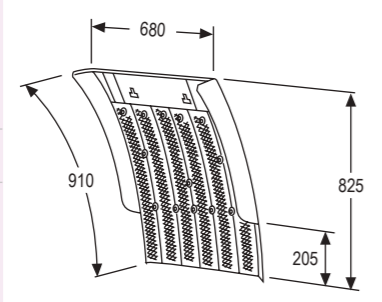
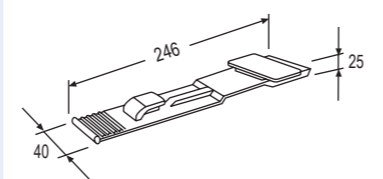


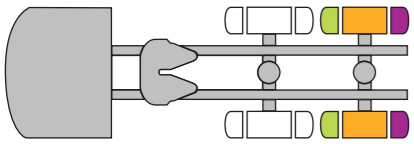
570/630 5801363431  
 570/631 5801363430



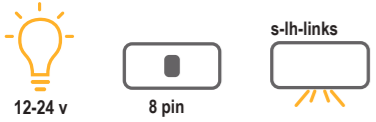
570/632 5801363432  
 570/633 5801363428



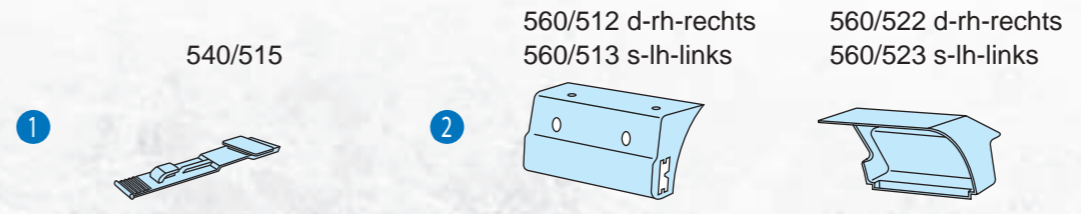
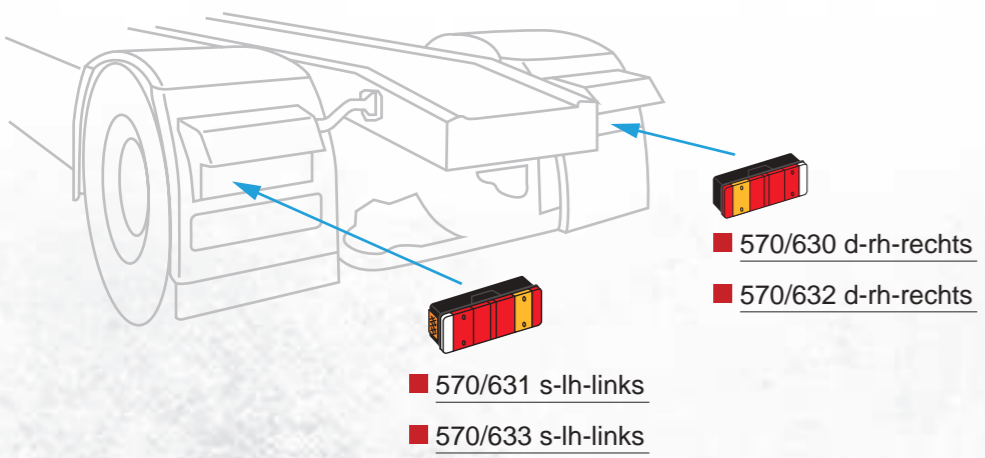
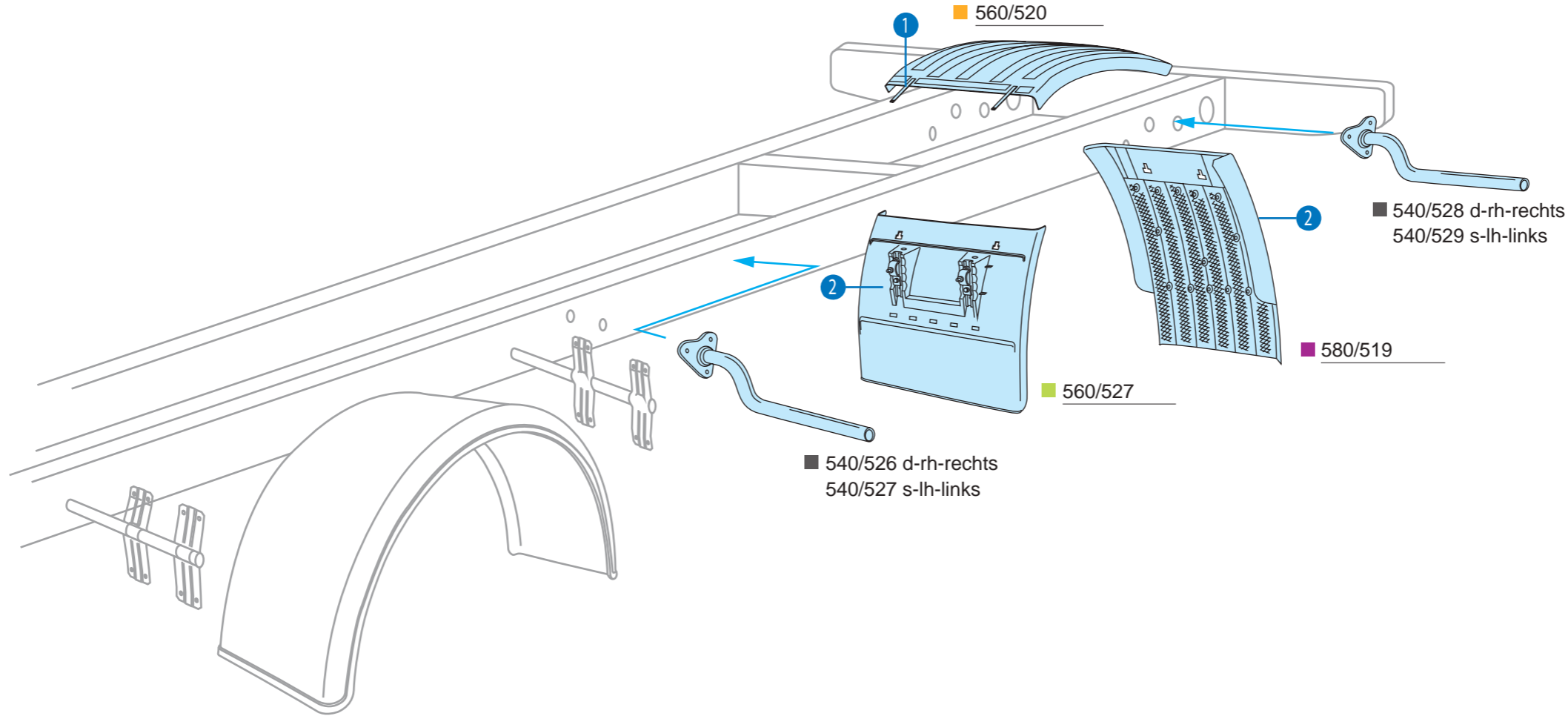
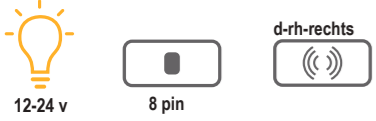
<p><b>560/520 41298975</b>  <b>d s-rh h-rechts links</b>            grigio scuro, circolare, con cinghietti            dark grey, circular, with stretchers            dunkelgrau, kreisförmig,            mit Spanngummi</p>		<p><b>540/526 41213727</b> d-rh-recht  <b>540/527 41213725</b> s-lh-links</p>		<p><b>560/512 41298890</b> d-rh-recht  <b>560/513 41298889</b> s-lh-links</p>	
<p><b>560/527 41298970</b>  <b>d s-rh h-rechts links</b>            grigio scuro, con staffe            dark grey, with brackets            dunkelgrau, mit Klemme</p>		<p><b>540/528 41213731</b> d-rh-recht  <b>540/529 41213729</b> s-lh-links</p>		<p><b>560/522 41298974</b> d-rh-recht  <b>560/523 41298973</b> s-lh-links</p>	
<p><b>580/519 41298963</b>  <b>d s-rh h-rechts links</b>            grigio scuro, con anti-spray 580/539,            con staffe            dark grey, with anti-spray 580/539,            with brackets            dunkelgrau, mit Spritzschutz 580/539,            mit Klemme</p>		<p><b>540/515 2997670</b>  <b>d s-rh h-rechts links</b></p>			



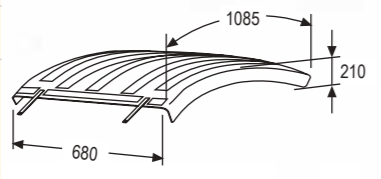
570/630 5801363431  
 570/631 5801363430



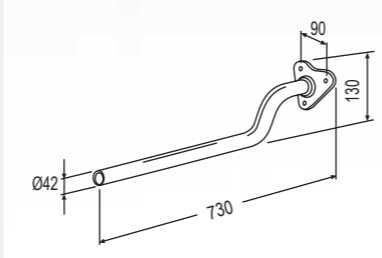
570/632 5801363432  
 570/633 5801363428



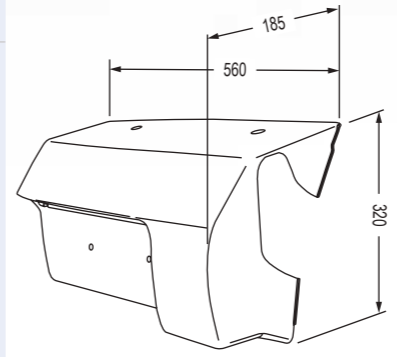
**560/520 41298975**  
**d|s-rh|h-rechts|links**  
 grigio scuro, circolare, con cinghietti  
 dark grey, circular, with stretchers  
 dunkelgrau, kreisförmig,  
 mit Spanngummi



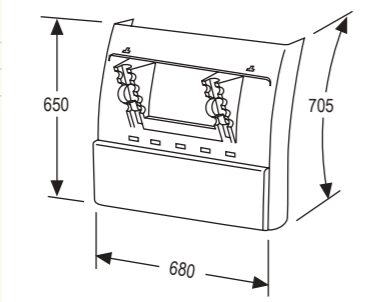
**540/528 41213731** d-rh-recht  
**540/529 41213729** s-lh-links



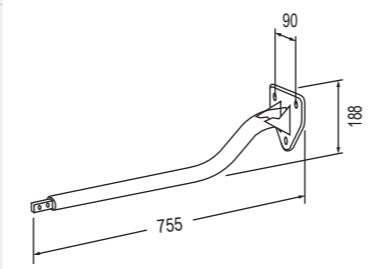
**580/536 5802522274** d-rh-recht  
**580/537 5802522272** s-lh-links



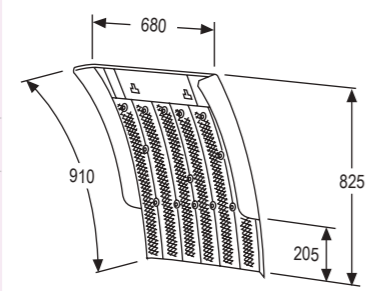
**580/518 41298972**  
**d|s-rh|h-rechts|links**  
 grigio scuro, senza staffe  
 dark grey, without brackets  
 dunkelgrau, ohne Klemme



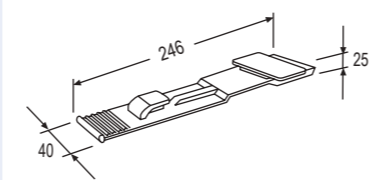
**540/532 41213731** d-rh-recht  
**540/533 41213729** s-lh-links

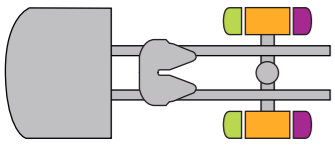


**580/519 41298963**  
**d|s-rh|h-rechts|links**  
 grigio scuro, con anti-spray 580/539,  
 con staffe  
 dark grey, with anti-spray 580/539,  
 with brackets  
 dunkelgrau, mit Spritzschutz 580/539,  
 mit Klemme

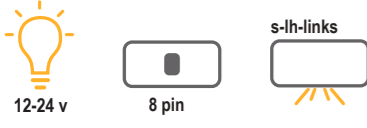


**540/515 2997670**  
**d|s-rh|h-rechts|links**

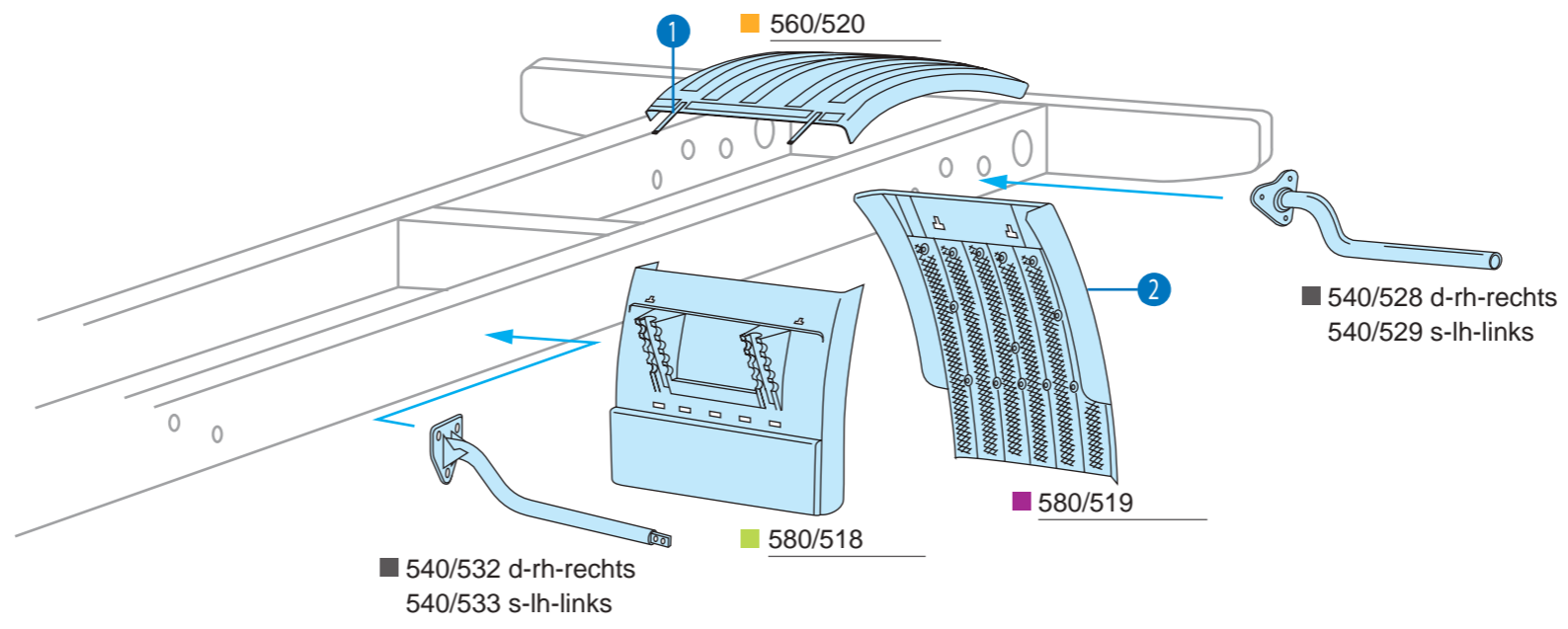
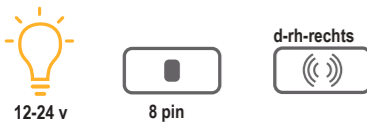




570/630 5801363431  
 570/631 5801363430



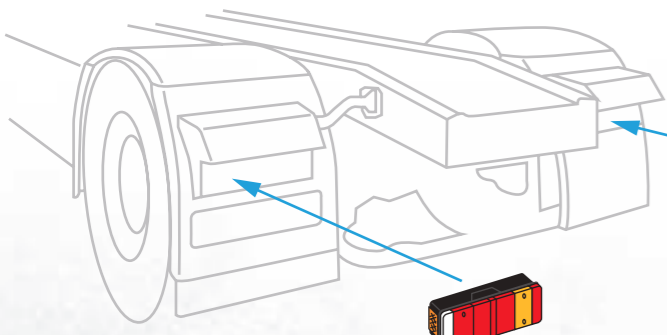
570/632 5801363432  
 570/633 5801363428



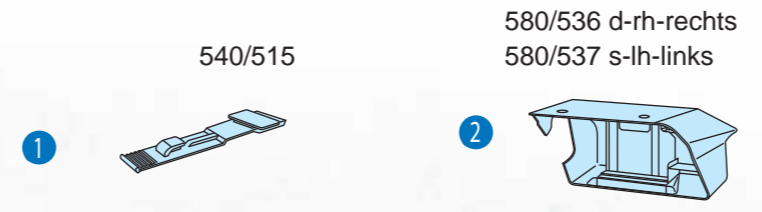
HI-ROAD



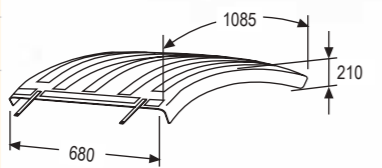
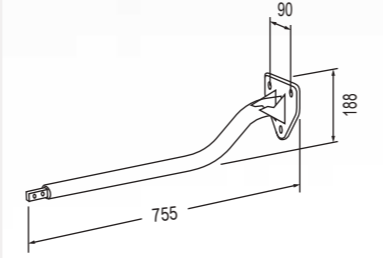
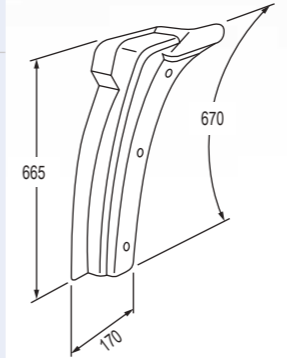
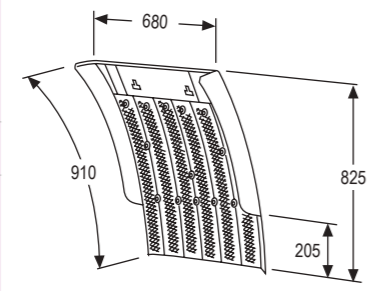
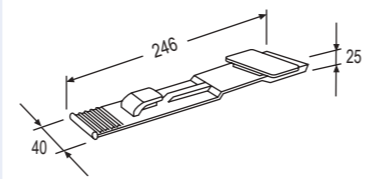
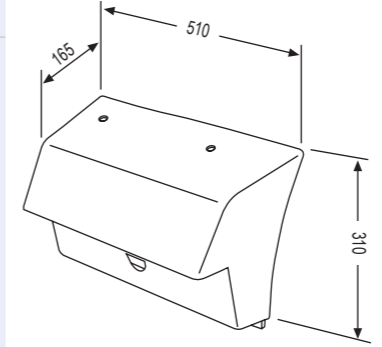
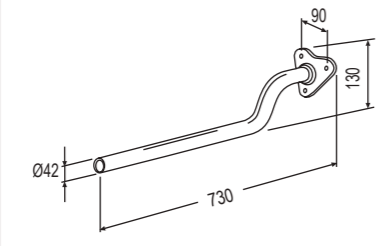
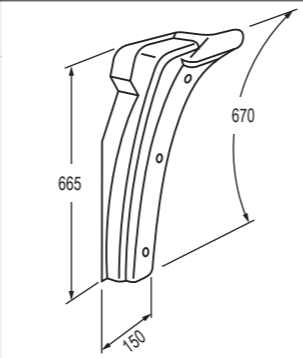
HI-WAY

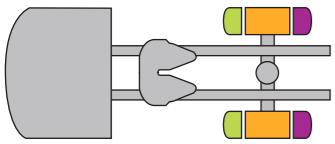


- 570/630 d-rh-rechts
- 570/632 d-rh-rechts
- 570/631 s-lh-links
- 570/633 s-lh-links

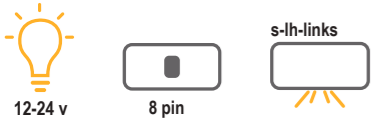


suitable to  
**IVECO** AD-AT-AS STRALIS 2013 HI-ROAD|HI-WAY

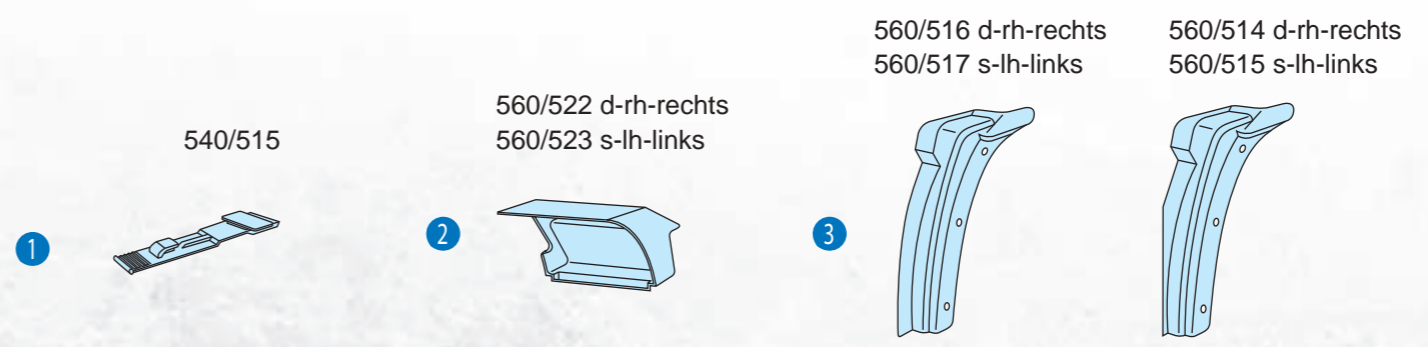
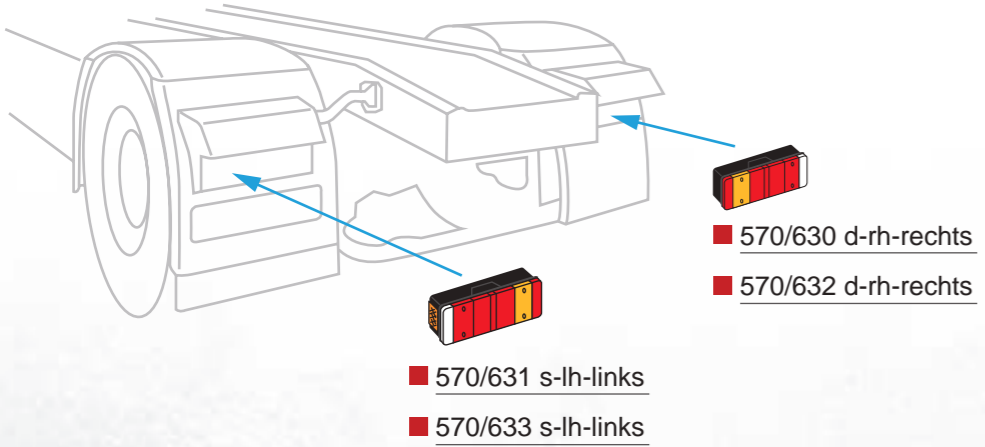
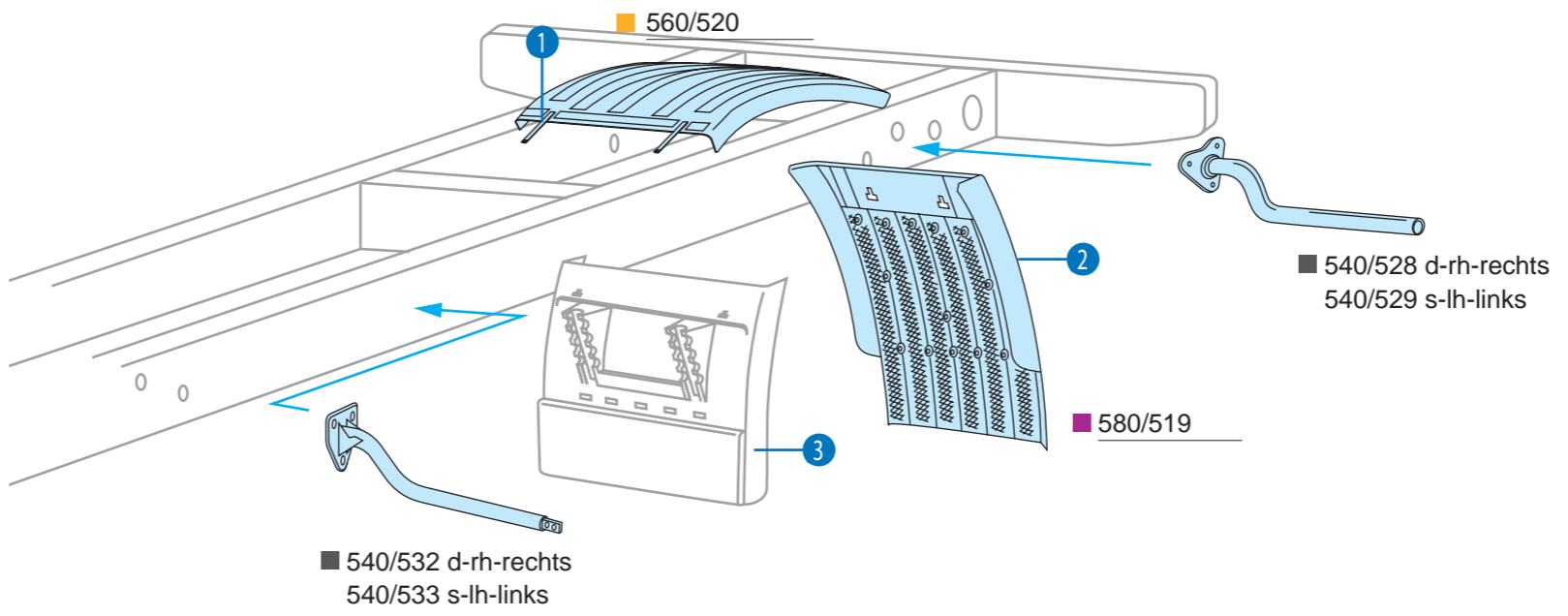
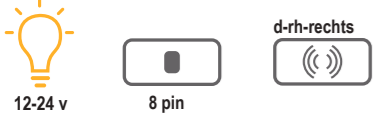
<p>560/520 41298975  <b>d s-rh lh-rechts links</b>            grigio scuro, circolare, con cinghietti            dark grey, circular, with stretchers            dunkelgrau, kreisförmig,            mit Spanngummi</p>		<p>540/532 41213731 d-rh-recht            540/533 41213729 s-lh-links</p>		<p>560/516 41298906 d-rh-recht            560/517 41298905 s-lh-links</p>	
<p>580/519 41298963  <b>d s-rh lh-rechts links</b>            grigio scuro, con anti-spray 580/539,            con staffe            dark grey, with anti-spray 580/539,            with brackets            dunkelgrau, mit Spritzschutz 580/539,            mit Klemme</p>		<p>540/515 2997670  <b>d s-rh lh-rechts links</b></p>		<p>560/522 41298974 d-rh-recht            560/523 41298973 s-lh-links</p>	
<p>540/528 41213731 d-rh-recht            540/529 41213729 s-lh-links</p>		<p>560/514 41298894 d-rh-recht            560/515 41298893 s-lh-links</p>			

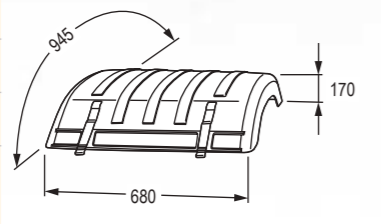
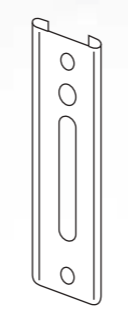
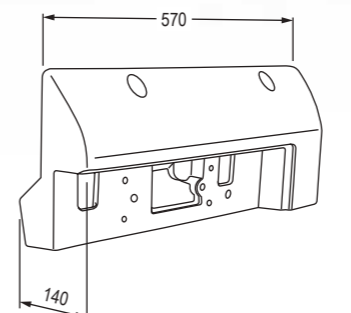
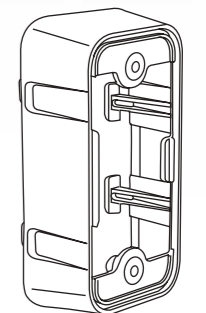
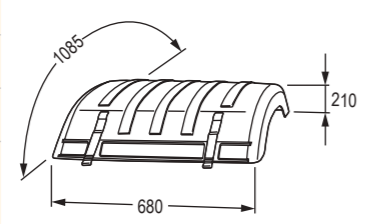
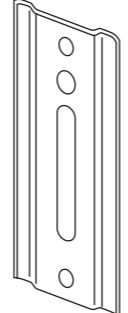
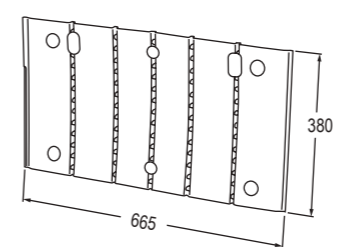
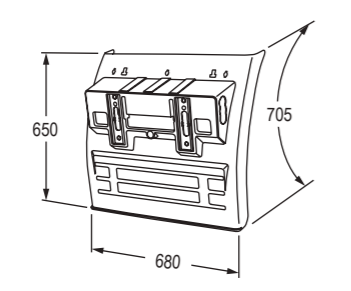
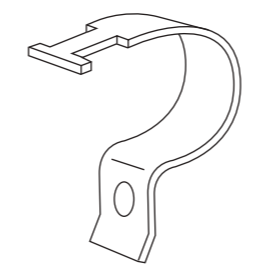
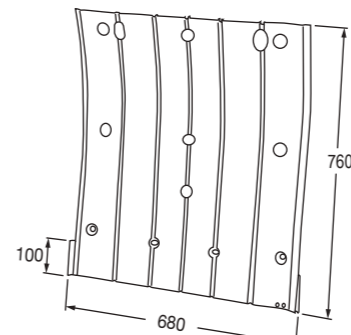
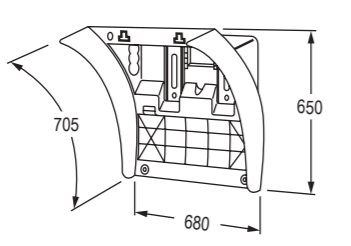
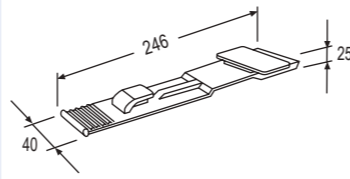
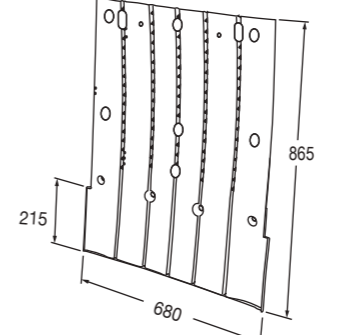


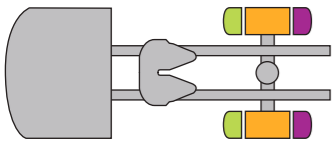
570/630 5801363431  
570/631 5801363430



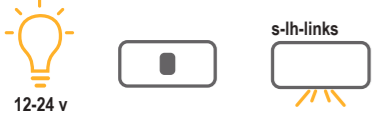
570/632 5801363432  
570/633 5801363428



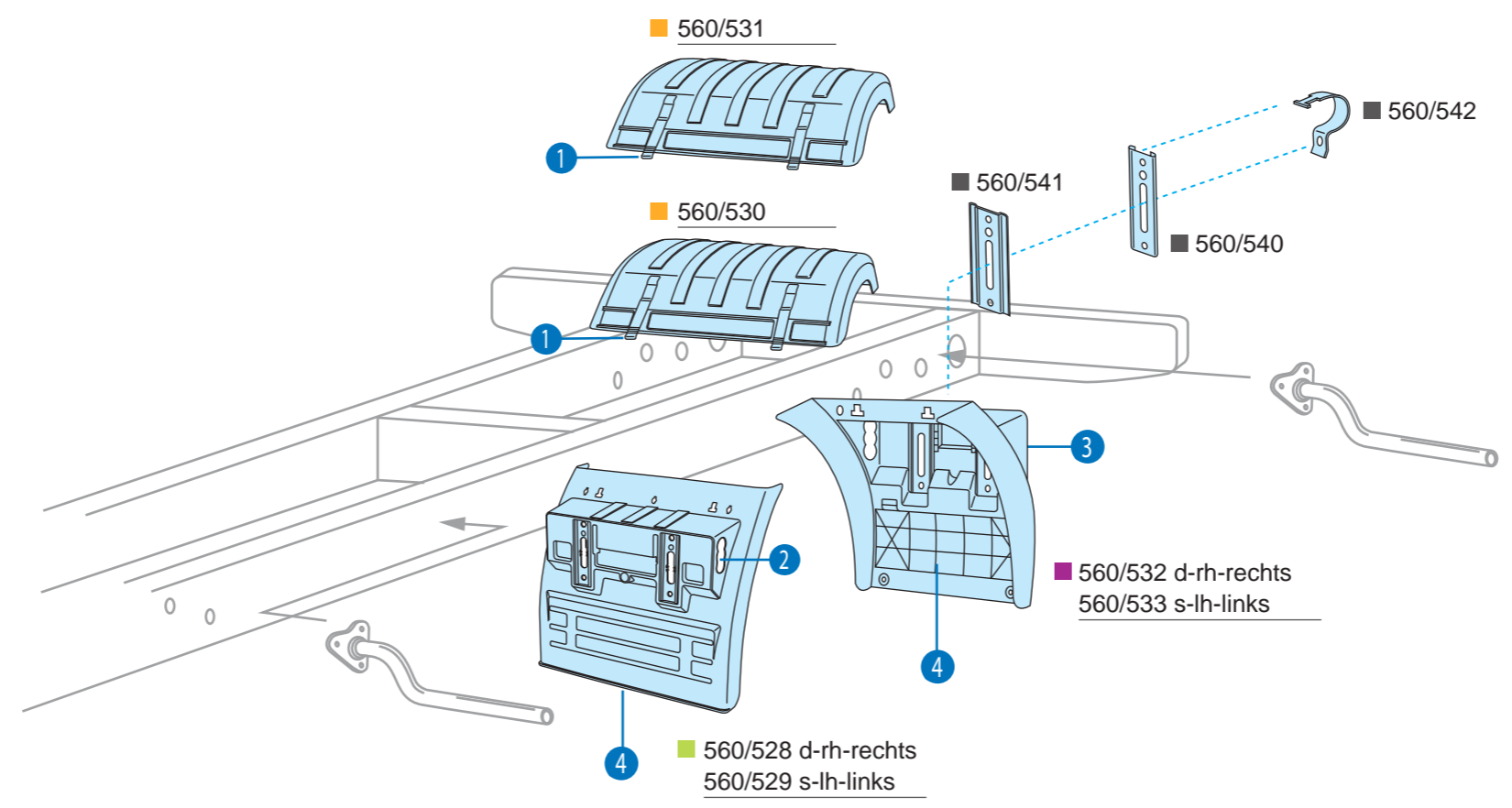
<p>560/530 41289078 d s-rh lh-rechts links nero, semipiatta, con cinghietti black, semi-flat, with stretchers schwarz, halbflach, mit Spanngummi</p>		<p>560/540 41288767 d s-rh lh-rechts links</p>		<p>560/534 41288785 d-rh-recht 560/535 41288783 s-lh-links</p>		<p>560/543 41288779 d s-rh lh-rechts links</p>	
<p>560/531 41289079 d s-rh lh-rechts links nero, circolare, con cinghietti black, circular, with stretchers schwarz, kreisförmig, mit Spanngummi</p>		<p>560/541 41288789 d s-rh lh-rechts links</p>		<p>560/536 5801492201 d s-rh lh-rechts links</p>			
<p>560/528 5801698294 d-rh-recht 560/529 5801698293 s-lh-links nero, senza staffe black, without brackets schwarz, ohne Klemme</p>		<p>560/542 41288769 d s-rh lh-rechts links</p>		<p>560/538 41288771 d s-rh lh-rechts links</p>			
<p>560/532 41288785 d-rh-recht 560/533 41288783 s-lh-links nero, senza staffe black, without brackets schwarz, ohne Klemme</p>		<p>540/515 2997670 d s-rh lh-rechts links</p>		<p>560/539 41288770 d s-rh lh-rechts links</p>			



560/630 99463242  
560/633 99463244



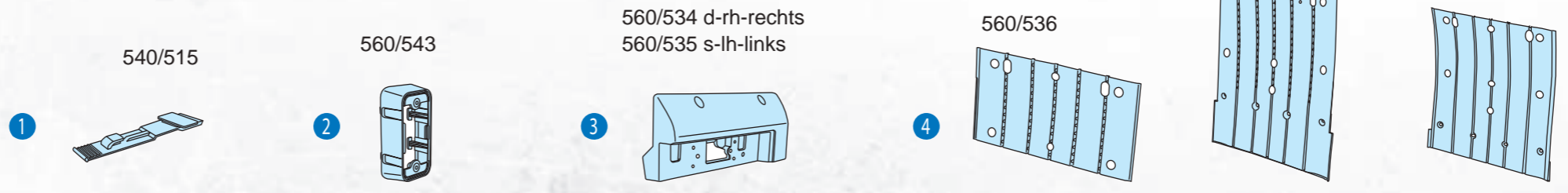
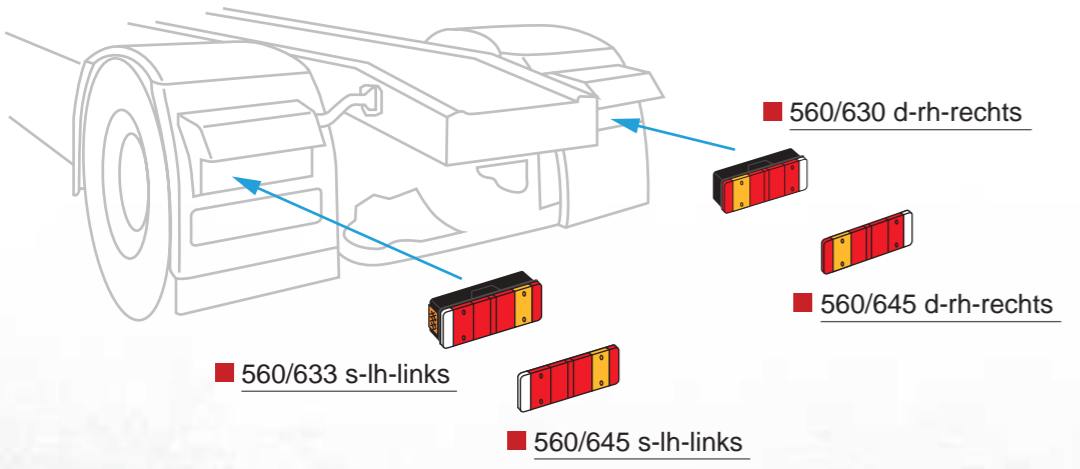
560/645 93161844

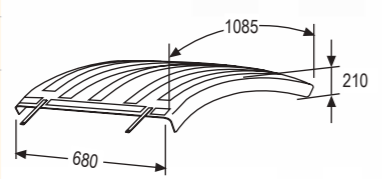
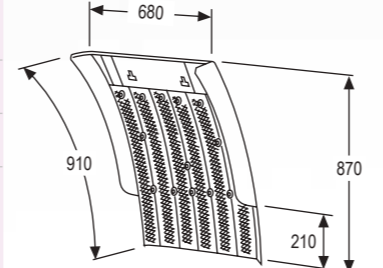
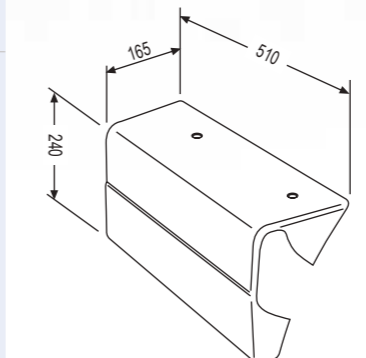
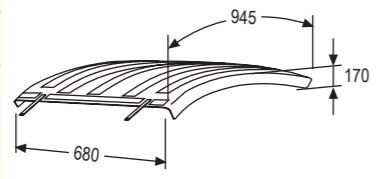
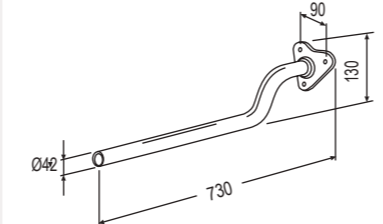
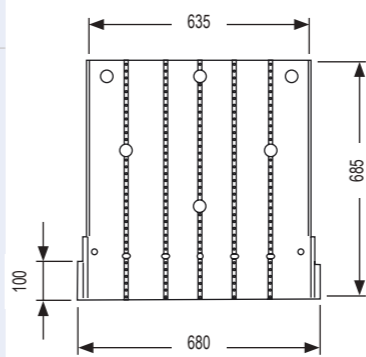
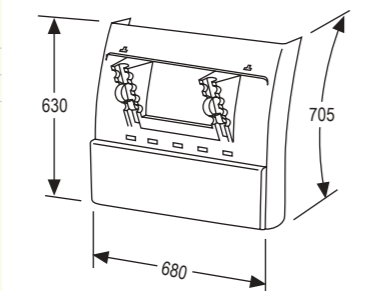
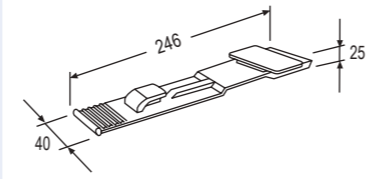
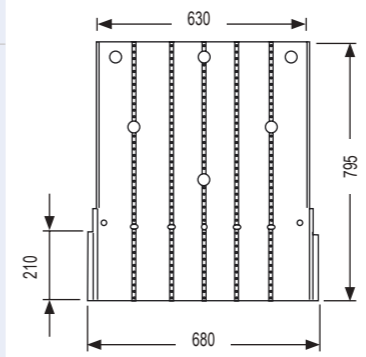
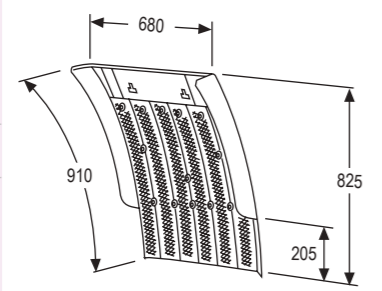
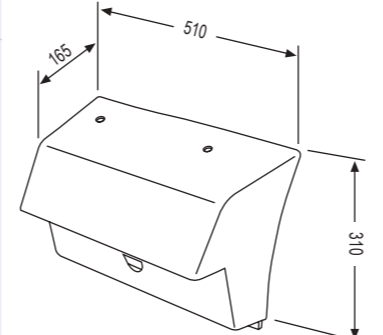
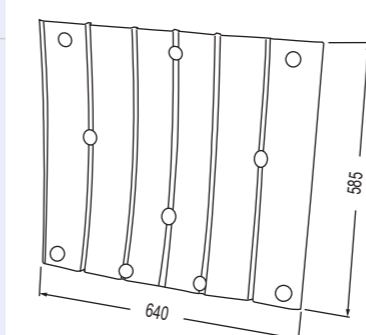


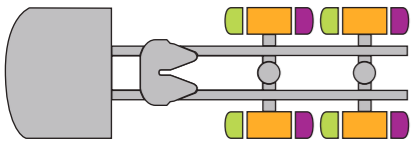
550



560



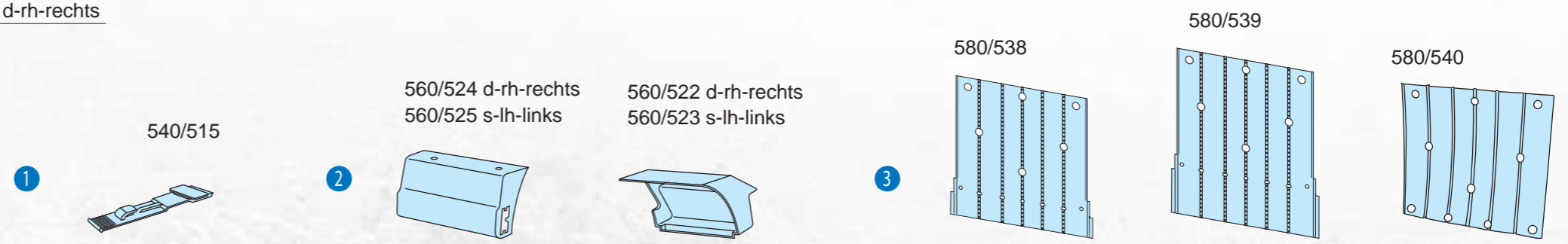
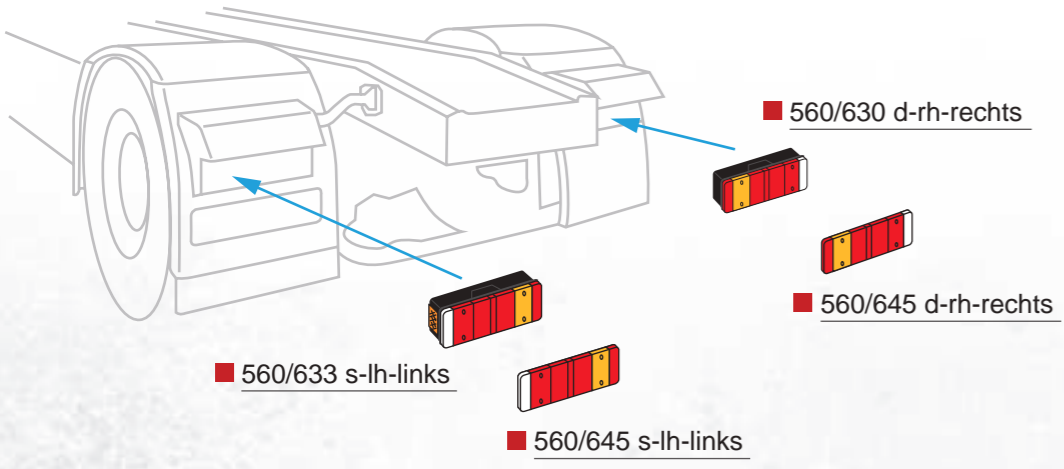
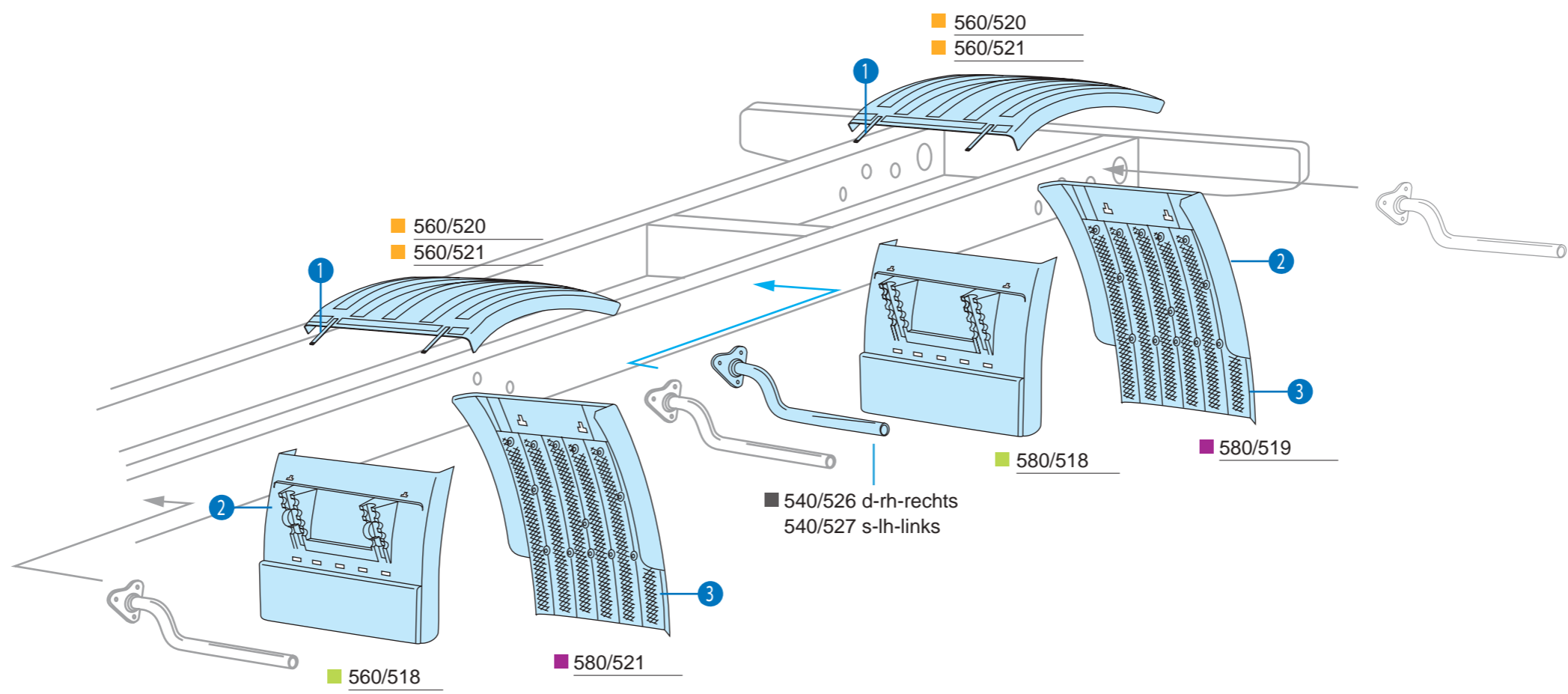
<p>560/520 41298975 <b>d s-rh lh-rechts links</b> grigio scuro, circolare, con cinghietti dark grey, circular, with stretchers dunkelgrau, kreisförmig, mit Spanngummi</p>		<p>580/521 41298971 <b>d s-rh lh-rechts links</b> grigio scuro, con anti-spray 580/539, con staffe dark grey, with anti-spray 580/539, with brackets dunkelgrau, mit Spritzschutz 580/539, mit Klemme</p>		<p>560/524 41298888 d-rh-recht 560/525 41298887 s-lh-links</p>	
<p>560/521 41298976 <b>d s-rh lh-rechts links</b> grigio scuro, semipiatta, con cinghietti dark grey, semi-flat, with stretchers dunkelgrau, halbfach, mit Spanngummi</p>		<p>540/526 41213727 d-rh-recht 540/527 41213725 s-lh-links</p>		<p>580/538 41299385 <b>d s-rh lh-rechts links</b></p>	
<p>560/518 5801698294 <b>d s-rh lh-rechts links</b> grigio scuro, con staffe dark grey, with brackets dunkelgrau, mit Klemme</p>		<p>540/515 2997670 <b>d s-rh lh-rechts links</b></p>		<p>580/539 41299384 <b>d s-rh lh-rechts links</b></p>	
<p>580/519 41298963 <b>d s-rh lh-rechts links</b> grigio scuro, con anti-spray 580/539, con staffe dark grey, with anti-spray 580/539, with brackets dunkelgrau, mit Spritzschutz 580/539, mit Klemme</p>		<p>560/522 41298974 d-rh-recht 560/523 41298973 s-lh-links</p>		<p>580/540 41299386 <b>d s-rh lh-rechts links</b></p>	



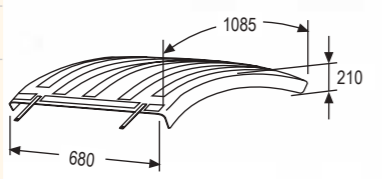
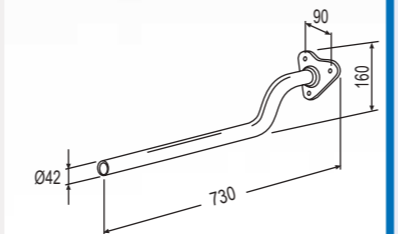
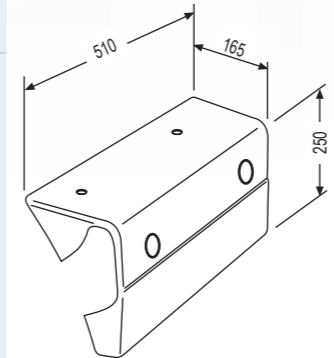
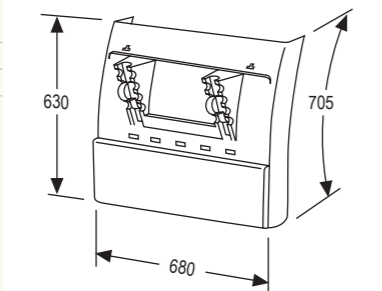
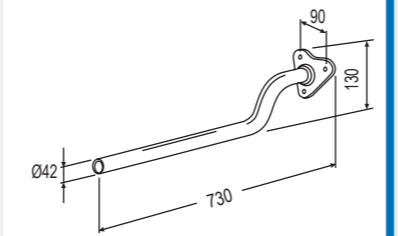
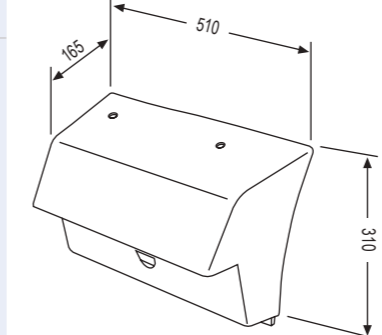
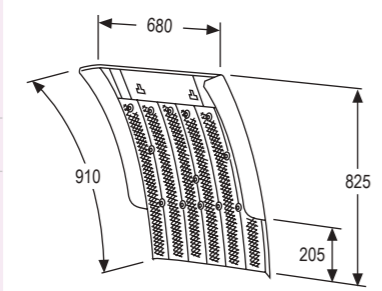
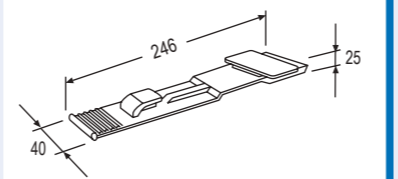
560/630 99463242  
 560/633 99463244

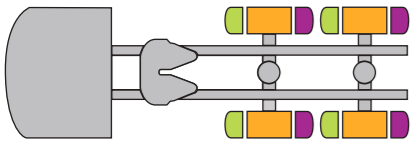


560/645 93161844

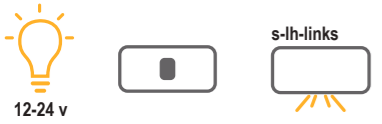


suitable to  
**IVECO AD-AT-AS STRALIS 2007**

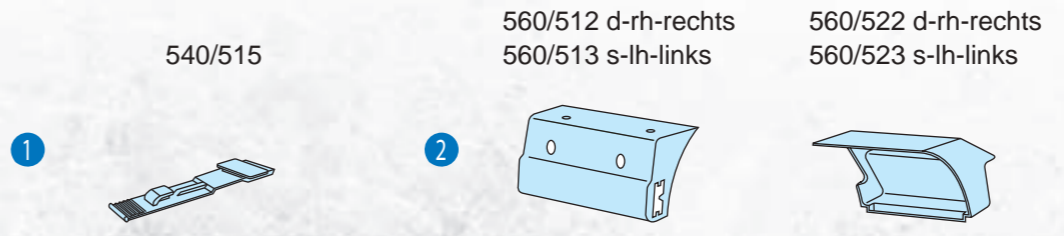
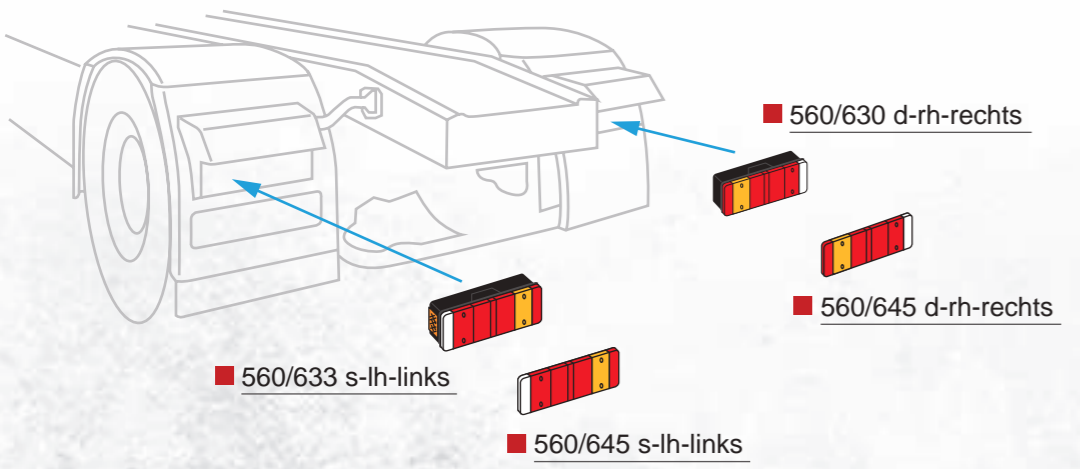
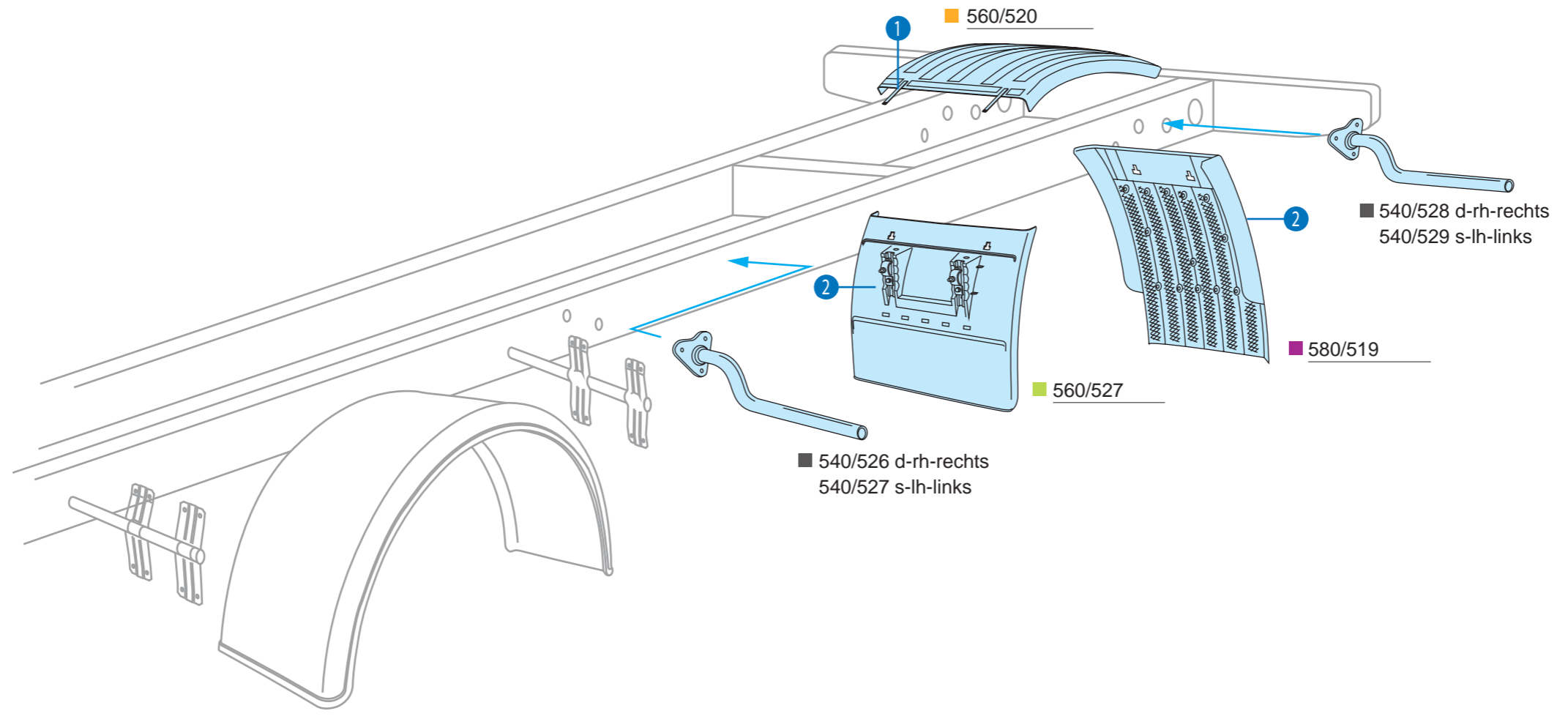
<p><b>560/520 41298975</b> <b>d s-rh lh-rechts links</b> grigio scuro, circolare, con cinghietti dark grey, circular, with stretchers dunkelgrau, kreisförmig, mit Spanngummi</p>		<p><b>540/526 41213727</b> d-rh-recht <b>540/527 41213725</b> s-lh-links</p>		<p><b>560/512 41298890</b> d-rh-recht <b>560/513 41298889</b> s-lh-links</p>	
<p><b>560/527 41298970</b> <b>d s-rh lh-rechts links</b> grigio scuro, con staffe dark grey, with brackets dunkelgrau, mit Klemme</p>		<p><b>540/528 41213731</b> d-rh-recht <b>540/529 41213729</b> s-lh-links</p>		<p><b>560/522 41298974</b> d-rh-recht <b>560/523 41298973</b> s-lh-links</p>	
<p><b>580/519 41298963</b> <b>d s-rh lh-rechts links</b> grigio scuro, con anti-spray 580/539, con staffe dark grey, with anti-spray 580/539, with brackets dunkelgrau, mit Spritzschutz 580/539, mit Klemme</p>		<p><b>540/515 2997670</b> <b>d s-rh lh-rechts links</b></p>			



560/630 99463242  
 560/633 99463244

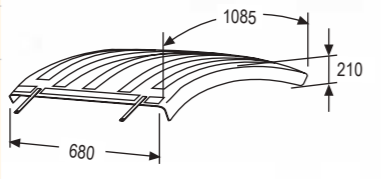


560/645 93161844

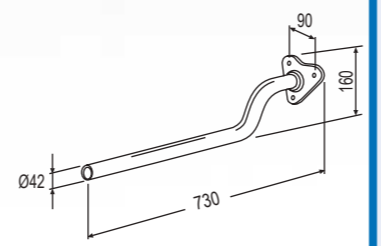


suitable to  
**IVECO** AD-AT-AS STRALIS 2007

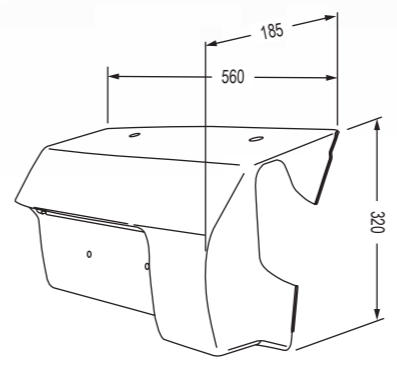
**560/520 41298975**  
**d|s-rh|h-rechts|links**  
 grigio scuro, circolare, con cinghietti  
 dark grey, circular, with stretchers  
 dunkelgrau, kreisförmig,  
 mit Spanngummi



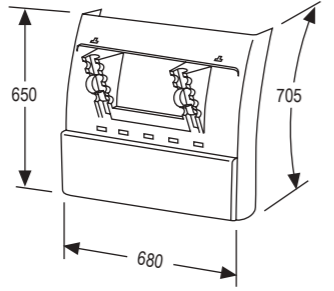
**540/528 41213731** d-rh-recht  
**540/529 41213729** s-lh-links



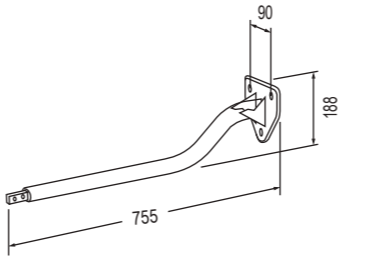
**580/536 5802522274** d-rh-recht  
**580/537 5802522272** s-lh-links



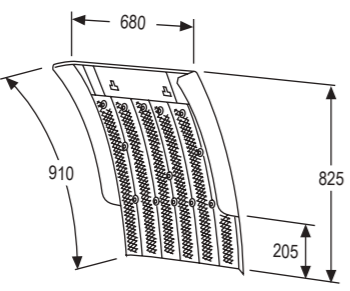
**580/518 41298972**  
**d|s-rh|h-rechts|links**  
 grigio scuro, senza staffe  
 dark grey, without brackets  
 dunkelgrau, ohne Klemme



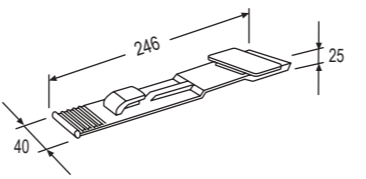
**540/532 41213731** d-rh-recht  
**540/533 41213729** s-lh-links

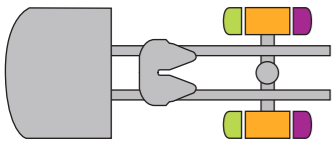


**580/519 41298963**  
**d|s-rh|h-rechts|links**  
 grigio scuro, con anti-spray 580/539,  
 con staffe  
 dark grey, with anti-spray 580/539,  
 with brackets  
 dunkelgrau, mit Spritzschutz 580/539,  
 mit Klemme

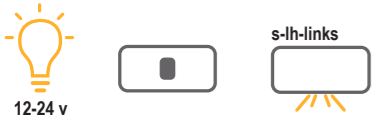


**540/515 2997670**  
**d|s-rh|h-rechts|links**

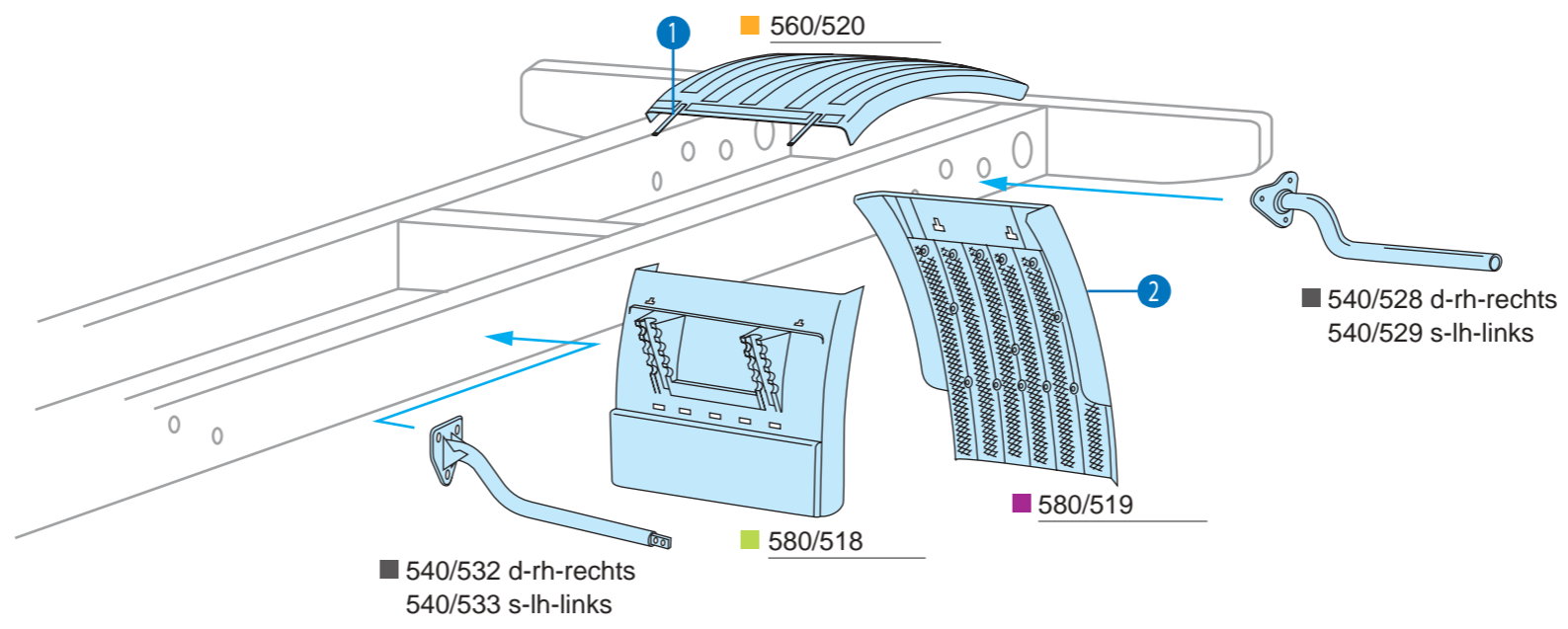




560/630 99463242  
560/633 99463244



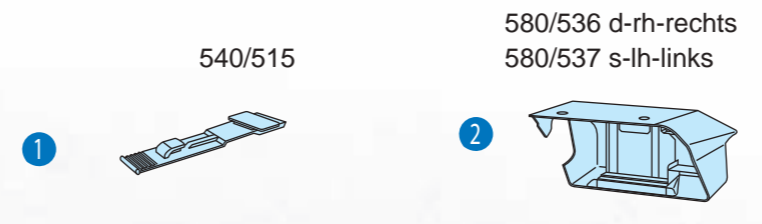
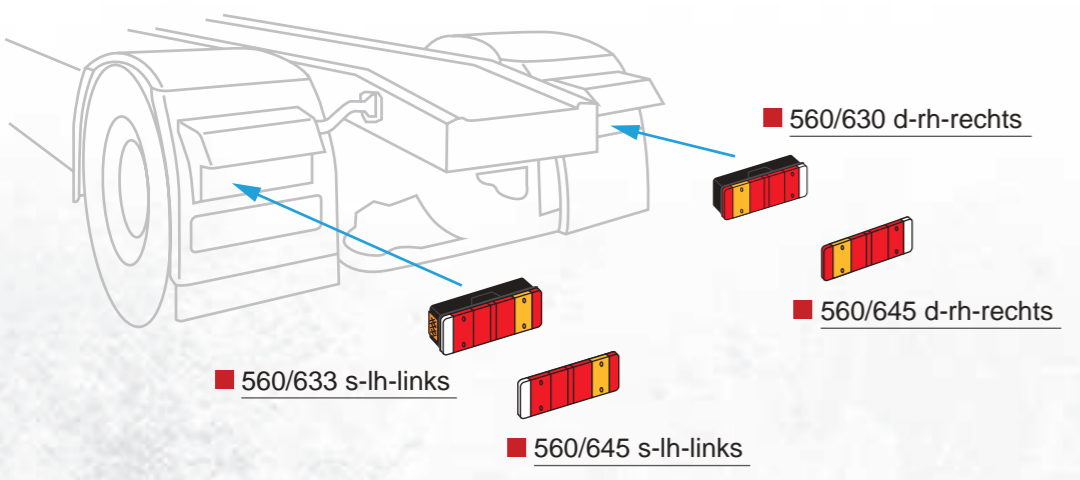
560/645 93161844



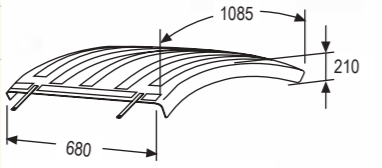
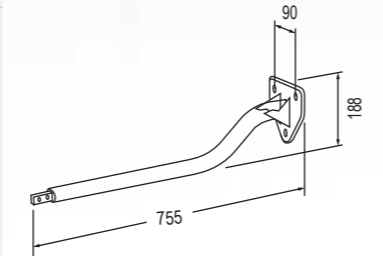
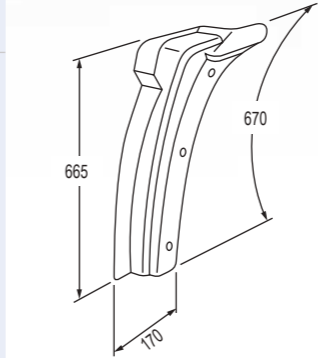
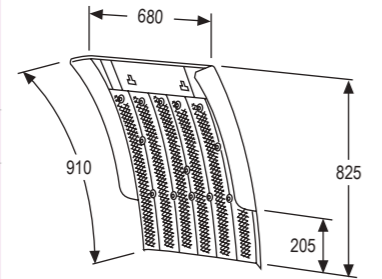
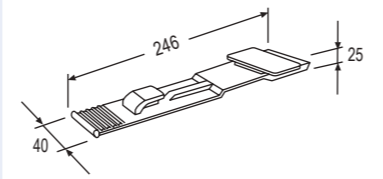
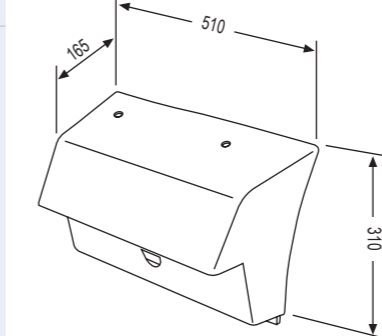
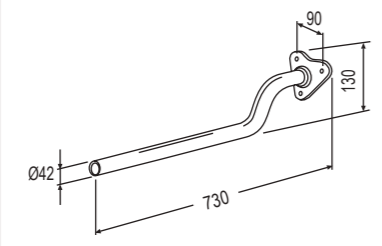
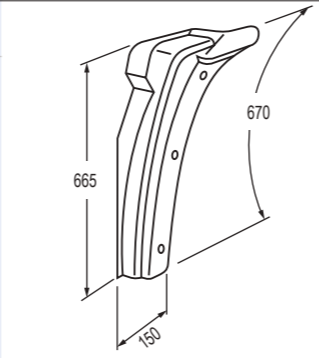
550

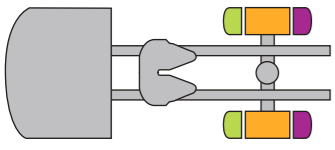


560

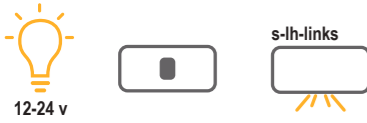


suitable to  
**IVECO** AD-AT-AS STRALIS 2007

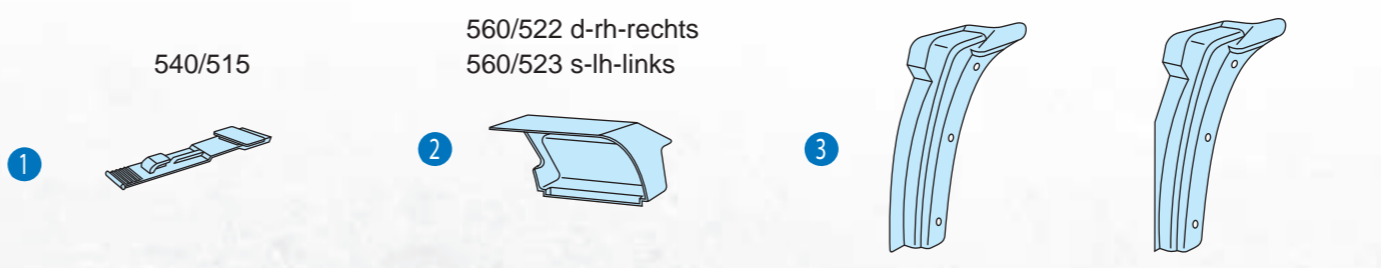
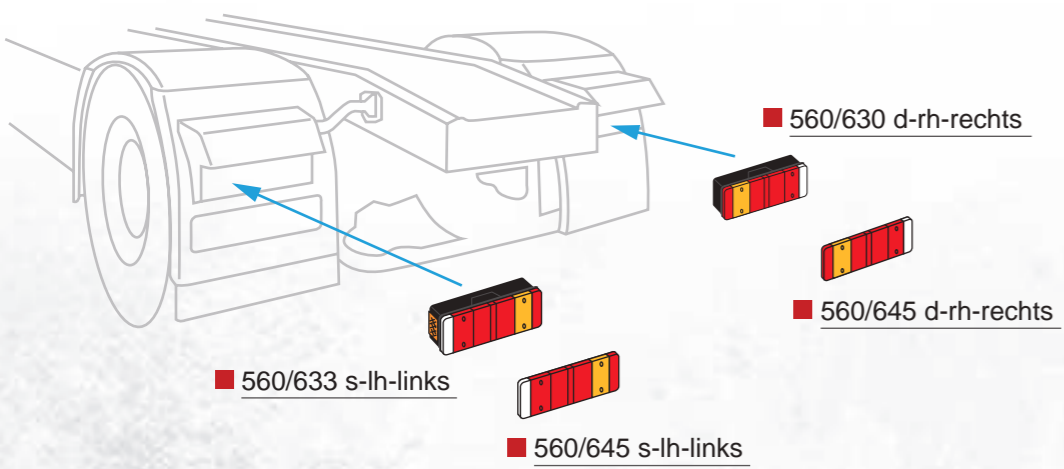
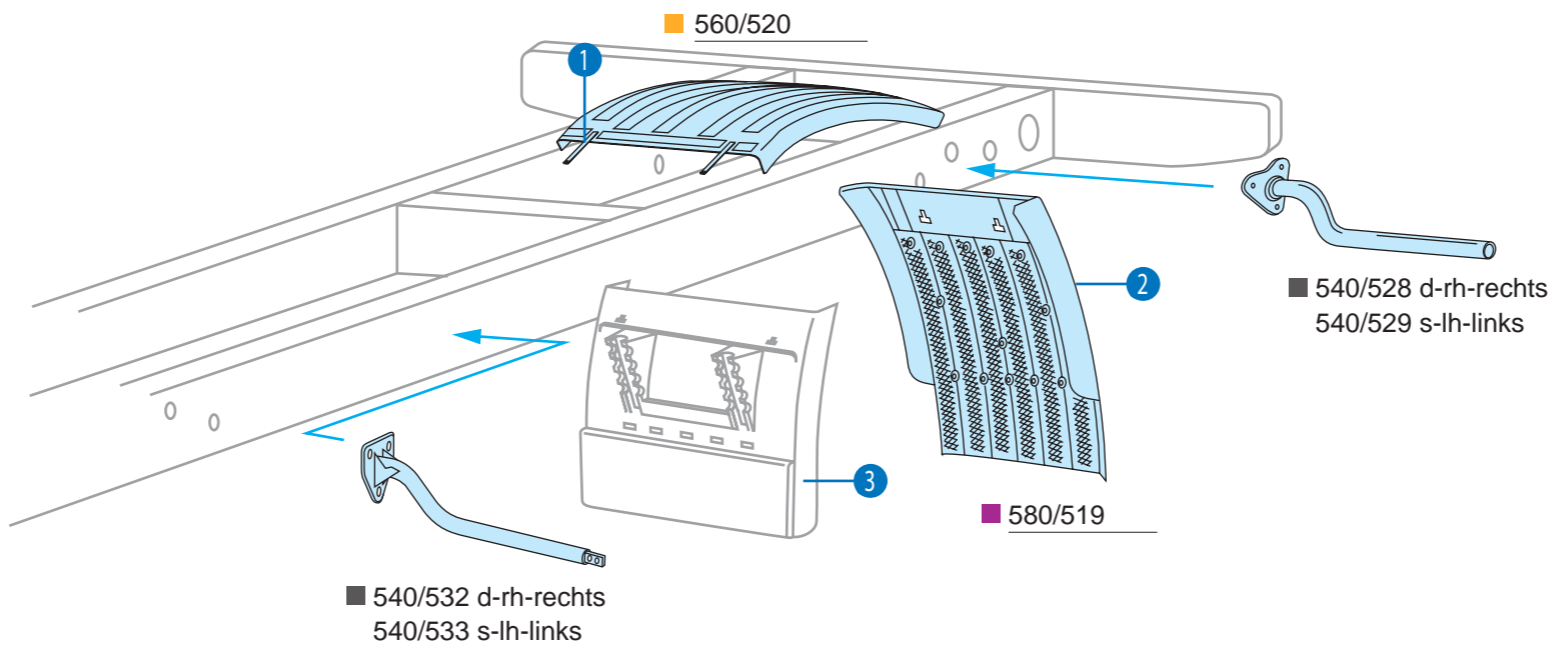
<p>560/520 41298975 d s-rh lh-rechts links grigio scuro, circolare, con cinghietti dark grey, circular, with stretchers dunkelgrau, kreisförmig, mit Spanngummi</p>		<p>540/532 41213731 d-rh-recht 540/533 41213729 s-lh-links</p>		<p>560/516 41298906 d-rh-recht 560/517 41298905 s-lh-links</p>	
<p>580/519 41298963 d s-rh lh-rechts links grigio scuro, con anti-spray 580/539, con staffe dark grey, with anti-spray 580/539, with brackets dunkelgrau, mit Spritzschutz 580/539, mit Klemme</p>		<p>540/515 2997670 d s-rh lh-rechts links</p>		<p>560/522 41298974 d-rh-recht 560/523 41298973 s-lh-links</p>	
<p>540/528 41213731 d-rh-recht 540/529 41213729 s-lh-links</p>		<p>560/514 41298894 d-rh-recht 560/515 41298893 s-lh-links</p>			



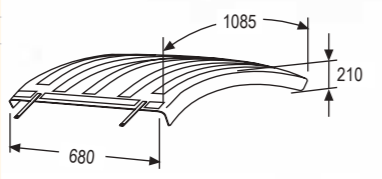
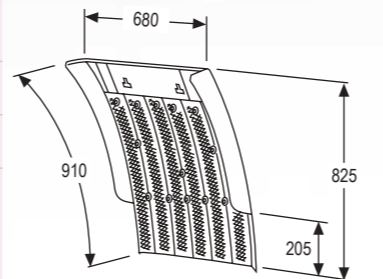
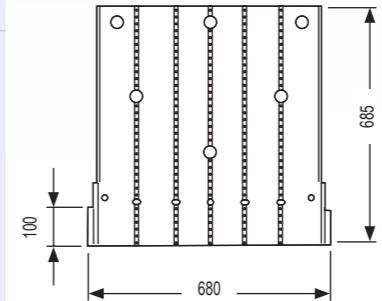
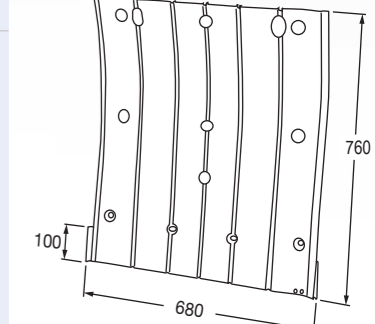
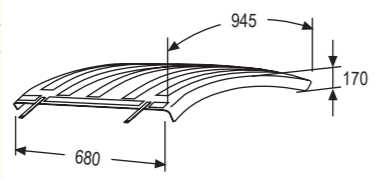
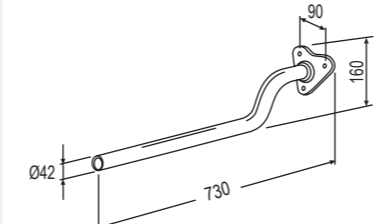
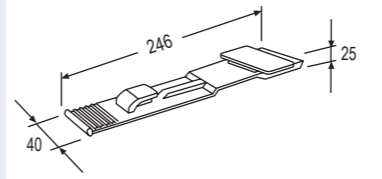
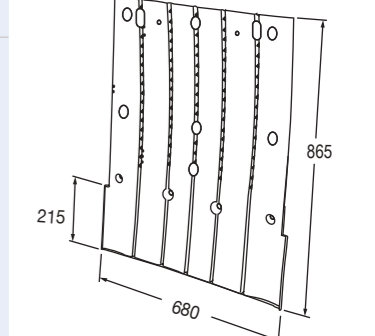
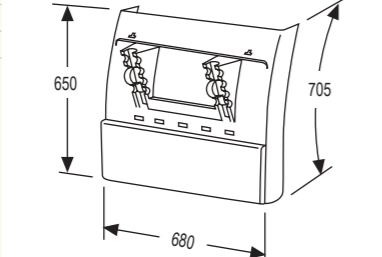
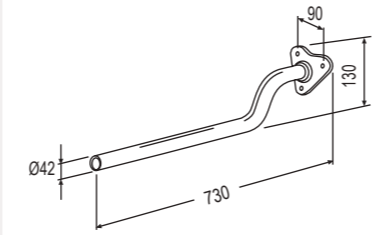
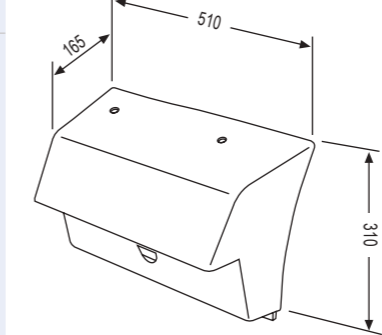
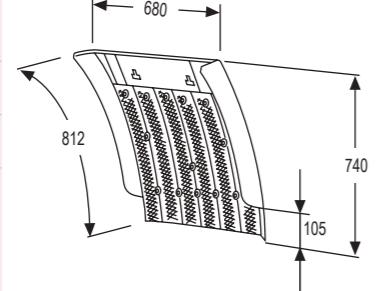
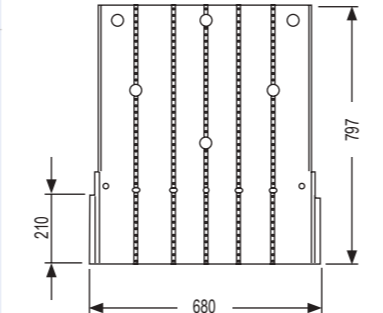
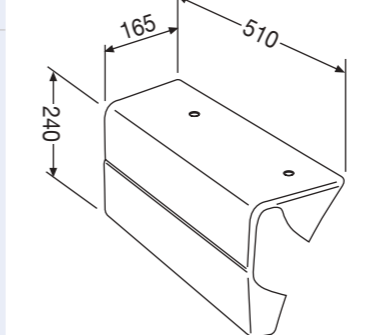
560/630 99463242  
 560/633 99463244

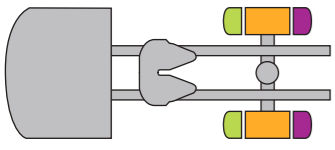


560/645 93161844

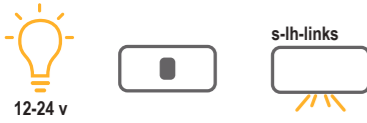


suitable to  
**IVECO AD-AT-AS STRALIS**

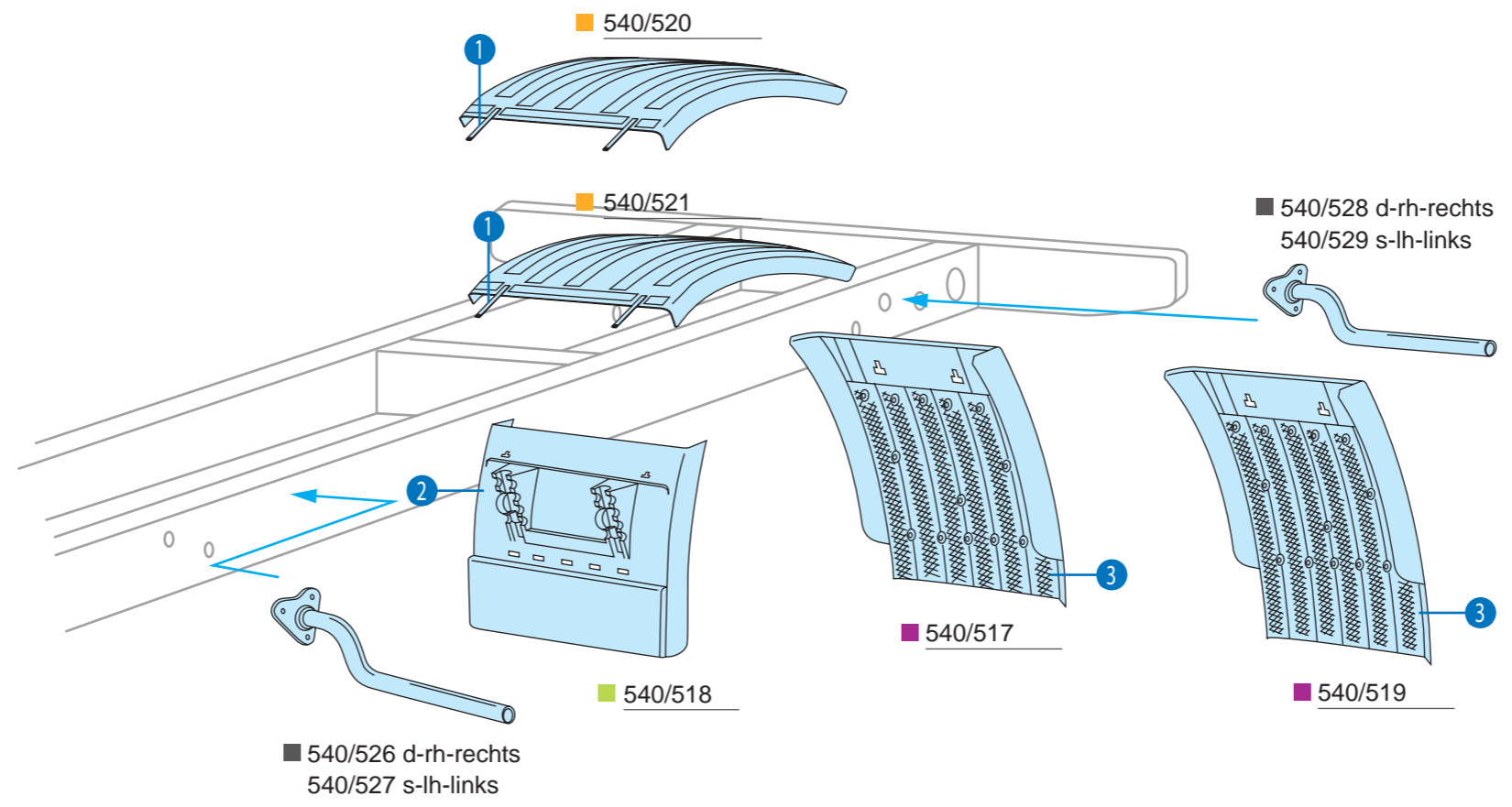
<p>540/520 41213750 <b>d s-rh lh-rechts links</b> grigio scuro, circolare, dark grey, circular, dunkelgrau, kreisförmig</p>		<p>540/519 41213754 <b>d s-rh lh-rechts links</b> grigio scuro, con staffe, con antispray 580/539 dark grey, with brackets, with anti-spray 580/539 dunkelgrau, mit Klemme, mit Spritzschutz 580/539</p>		<p>540/511 41213698 <b>d s-rh lh-rechts links</b></p>		<p>560/538 41288771 <b>d s-rh lh-rechts links</b></p>	
<p>540/521 41213751 <b>d s-rh lh-rechts links</b> grigio scuro, semipiatta, dark grey, semi-flat, dunkelgrau, halbflach</p>		<p>540/526 41213727 <b>d-rh-recht</b> 540/527 41213725 <b>s-lh-links</b></p>		<p>540/515 2997670 <b>d s-rh lh-rechts links</b></p>		<p>560/539 41288770 <b>d s-rh lh-rechts links</b></p>	
<p>540/518 41213753 <b>d s-rh lh-rechts links</b> grigio scuro, con staffe dark grey, with brackets dunkelgrau, mit Klemme</p>		<p>540/528 41213731 <b>d-rh-recht</b> 540/529 41213729 <b>s-lh-links</b></p>		<p>540/522 41218984 <b>d-rh-recht</b> 540/523 41218983 <b>s-lh-links</b></p>			
<p>540/517 41213755 <b>d s-rh lh-rechts links</b> grigio scuro, con staffe, con antispray 580/538 dark grey, with brackets, with anti-spray 580/538 dunkelgrau, mit Klemme, mit Spritzschutz 580/538</p>		<p>540/510 41213697 <b>d s-rh lh-rechts links</b></p>		<p>540/524 41213720 <b>d-rh-recht</b> 540/525 41213721 <b>s-lh-links</b></p>			



560/630 99463242  
560/633 99463244



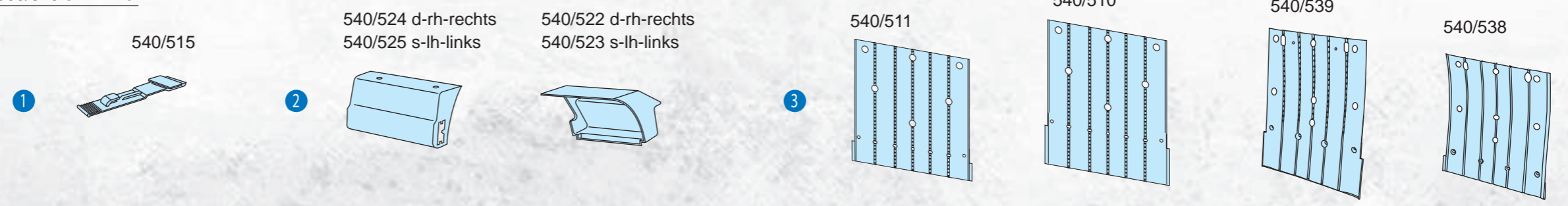
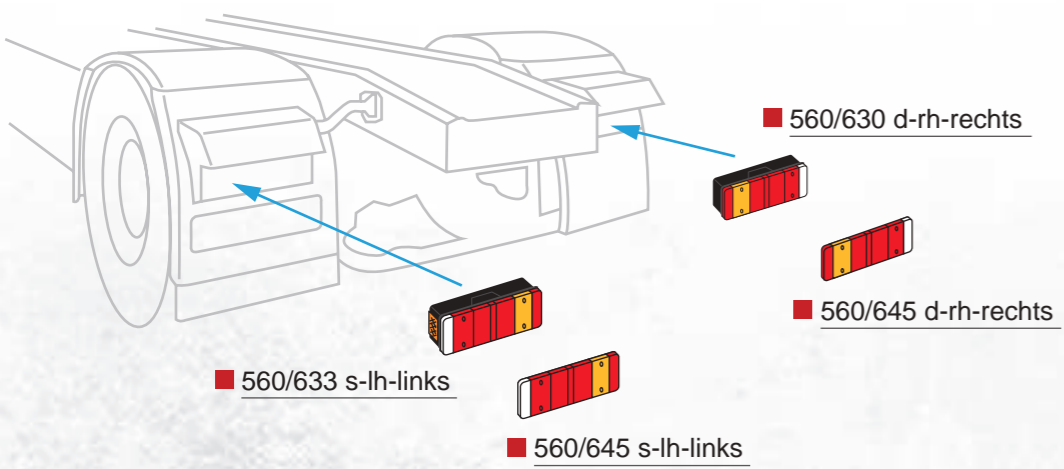
560/645 93161844



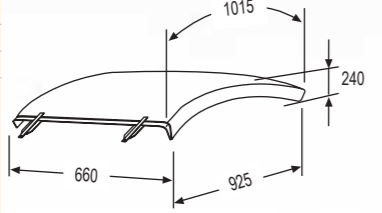
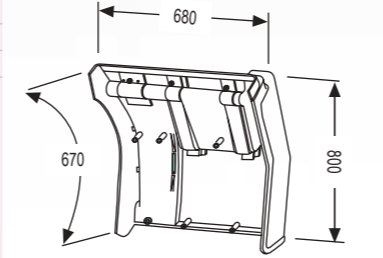
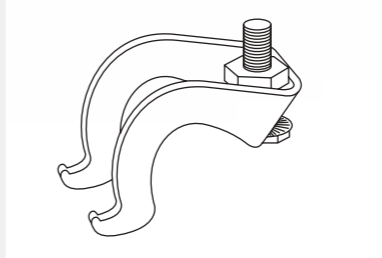
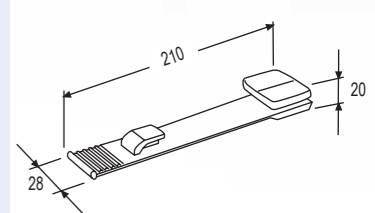
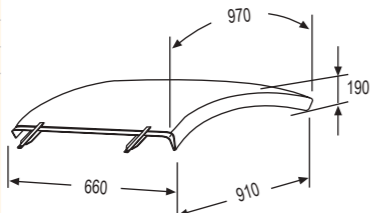
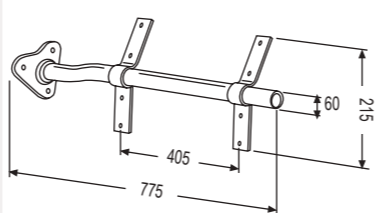
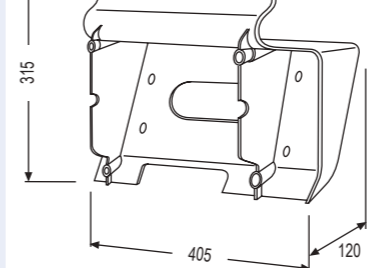
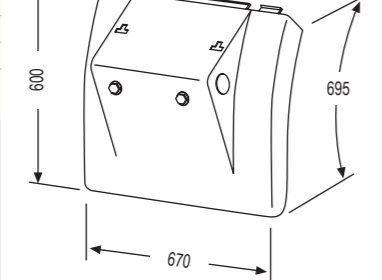
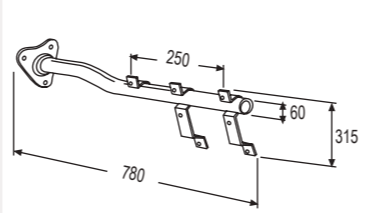
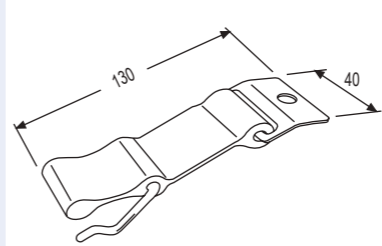
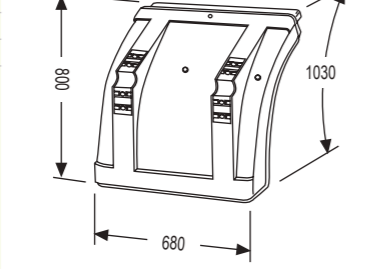
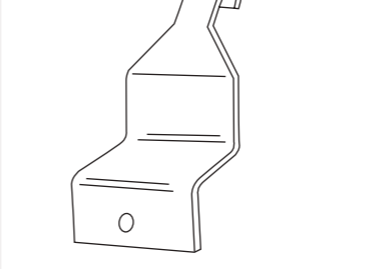
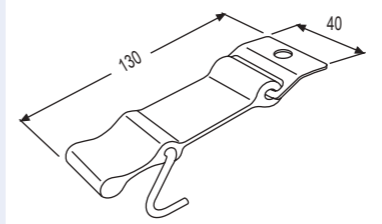
530

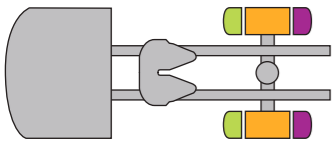


540



suitable to  
**IVECO** AD-AT-AS STRALIS

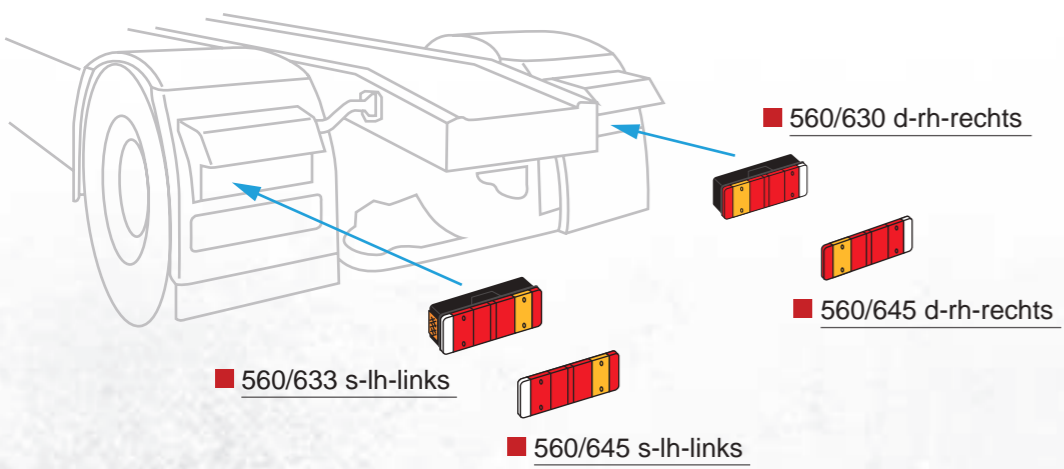
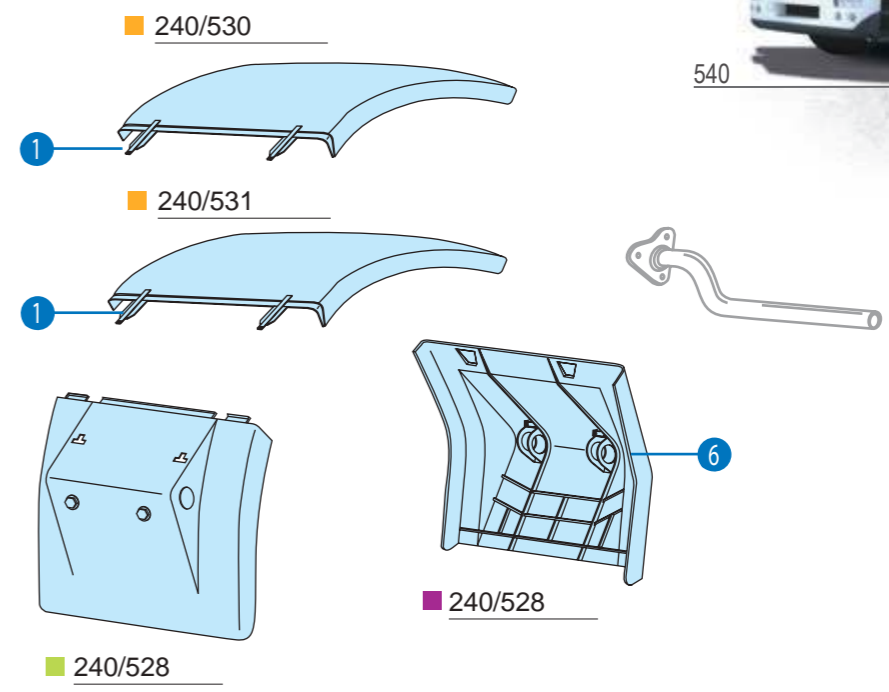
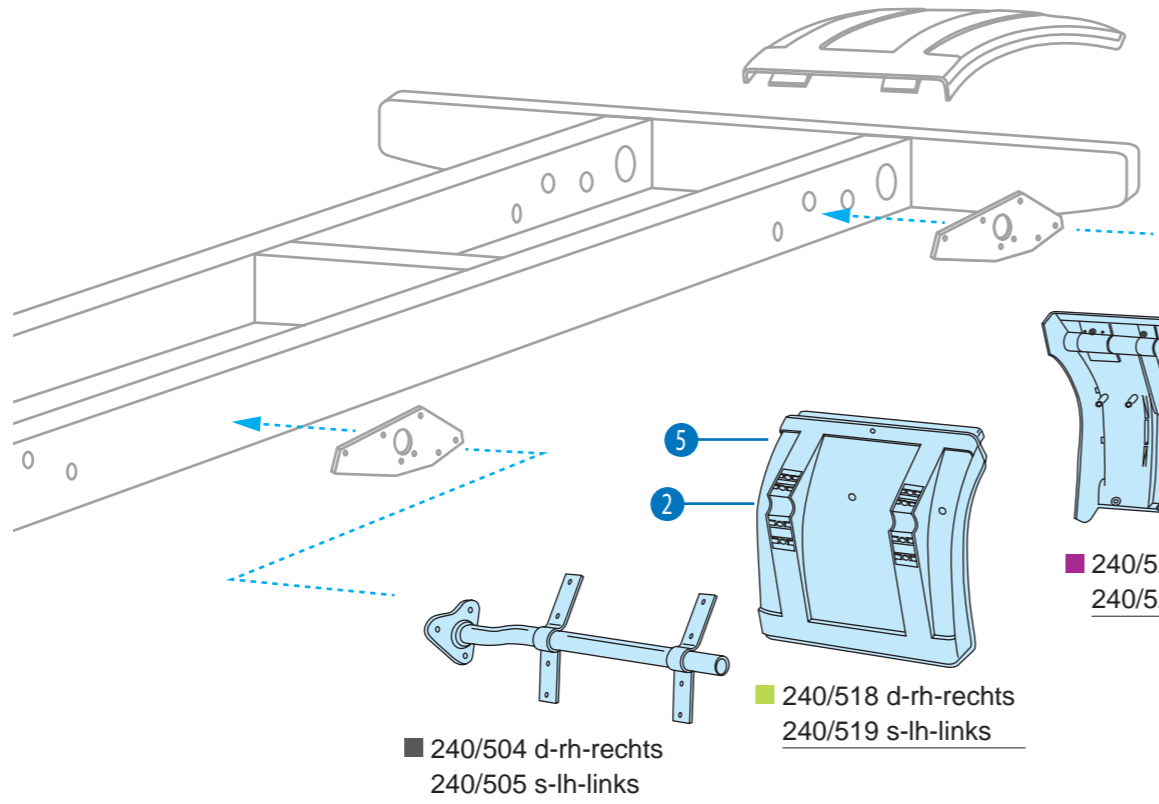
<p>240/530 41032400 d s-rh lh-rechts links grigio, circolare, grey, circular, grau, kreisförmig</p>		<p>240/522 41003047 d-rh-recht 240/523 41003046 s-lh-links grigio scuro, con staffe dark grey, with brackets dunkelgrau, mit Klemme</p>		<p>XF0/517 42559053 d s-rh lh-rechts links</p>		<p>240/535 42559051 d s-rh lh-rechts links</p>	
<p>240/531 41032399 d s-rh lh-rechts links grigio, semipiatta, grey, semi-flat, grau, halbfach</p>		<p>240/504 41014982 d-rh-recht 240/505 41014981 s-lh-links</p>		<p>240/508 41002935 d-rh-recht 240/509 41002934 s-lh-links</p>			
<p>240/528 41210252 d s-rh lh-rechts links grigio, con staffe grey, with brackets grau, mit Klemme</p>		<p>240/506 41014998 d-rh-recht 240/507 41014997 s-lh-links</p>		<p>240/512 41016244 d s-rh lh-rechts links</p>			
<p>240/518 41002409 d-rh-recht 240/519 41016379 s-lh-links grigio scuro dark grey dunkelgrau</p>		<p>240/514 41003756 d s-rh lh-rechts links</p>		<p>240/513 42125681 d s-rh lh-rechts links</p>			

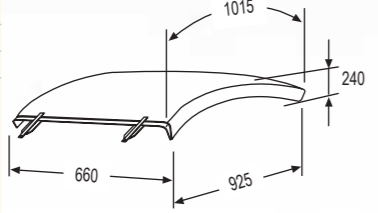
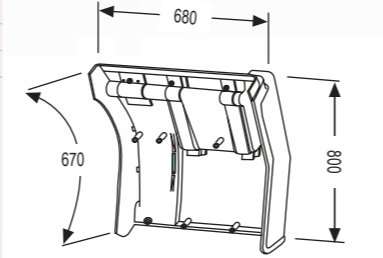
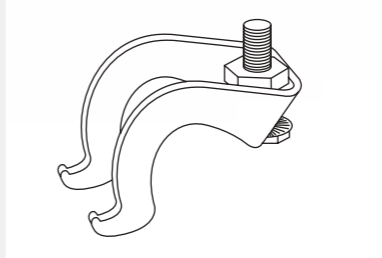
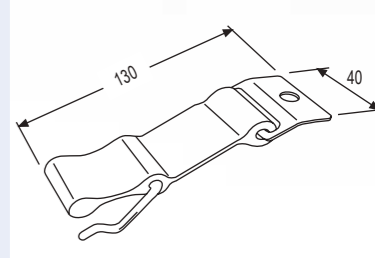
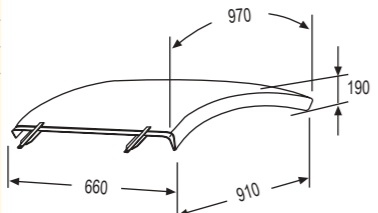
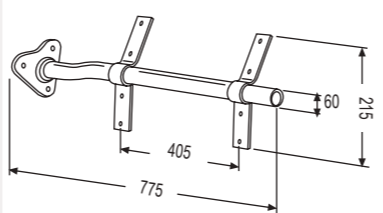
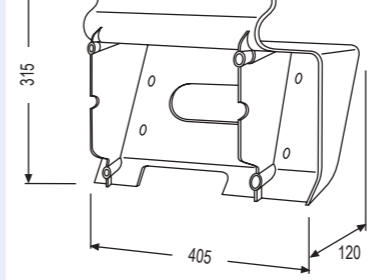
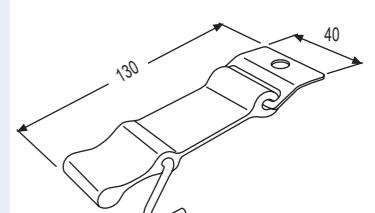
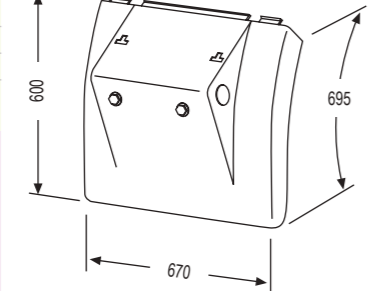
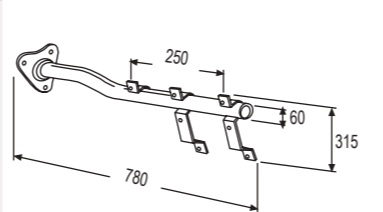
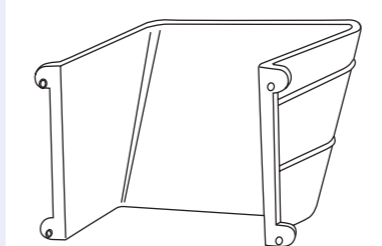
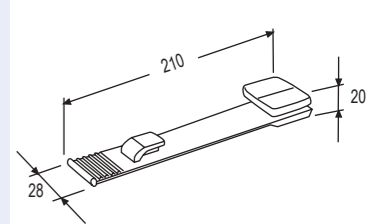
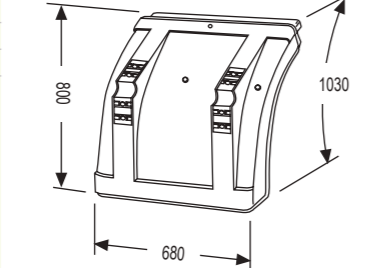
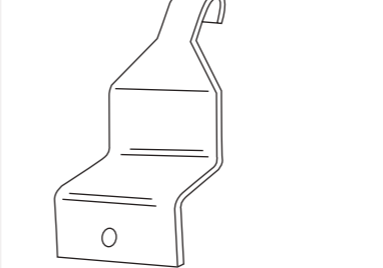
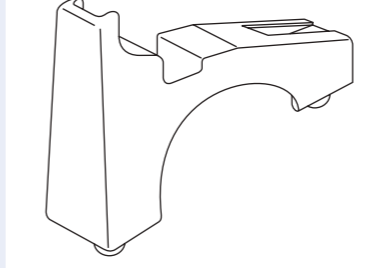


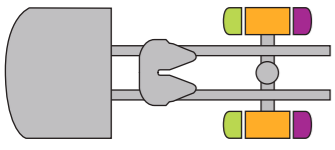
560/630 99463242  
560/633 99463244



560/645 93161844



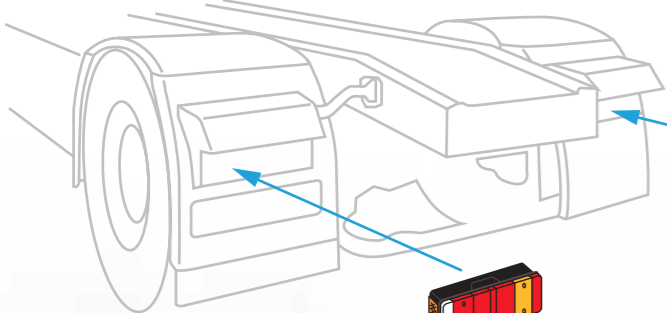
<p>240/530 41032400 d s-rh lh-rechts links grigio, circolare, grey, circular, grau, kreisförmig</p>		<p>240/522 41003047 d-rh-recht 240/523 41003046 s-lh-links grigio scuro, con staffe dark grey, with brackets dunkelgrau, mit Klemme</p>		<p>XF0/517 42559053 d s-rh lh-rechts links</p>		<p>240/512 41016244 d s-rh lh-rechts links</p>	
<p>240/531 41032399 d s-rh lh-rechts links grigio, semipiatta, grey, semi-flat, grau, halbflach</p>		<p>240/504 41014982 d-rh-recht 240/505 41014981 s-lh-links</p>		<p>240/508 41002935 d-rh-recht 240/509 41002934 s-lh-links</p>		<p>240/513 42125681 d s-rh lh-rechts links</p>	
<p>240/528 41210252 d s-rh lh-rechts links grigio, con staffe grey, with brackets grau, mit Klemme</p>		<p>240/506 41014998 d-rh-recht 240/507 41014997 s-lh-links</p>		<p>240/510 41002929 d s-rh lh-rechts links</p>		<p>240/535 42559051 d s-rh lh-rechts links</p>	
<p>240/518 41002409 d-rh-recht 240/519 41016379 s-lh-links grigio scuro dark grey dunkelgrau</p>		<p>240/514 41003756 d s-rh lh-rechts links</p>		<p>240/511 41002931 d s-rh lh-rechts links</p>			



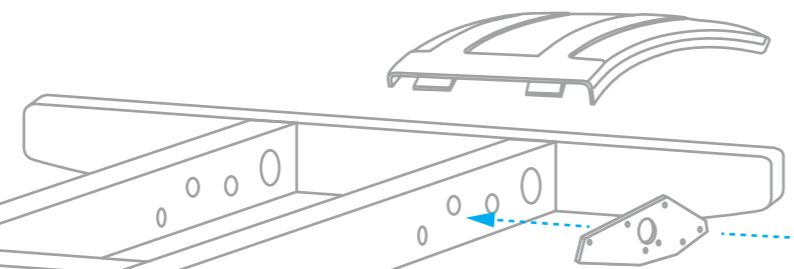
560/630 99463242  
560/633 99463244



560/645 93161844



560/630 d-rh-rechts  
560/645 d-rh-rechts  
560/633 s-lh-links  
560/645 s-lh-links



240/506 d-rh-rechts  
240/507 s-lh-links  
240/504 d-rh-rechts  
240/505 s-lh-links  
240/518 d-rh-rechts  
240/519 s-lh-links  
240/522 d-rh-rechts  
240/523 s-lh-links

240/530  
240/531  
240/528



240

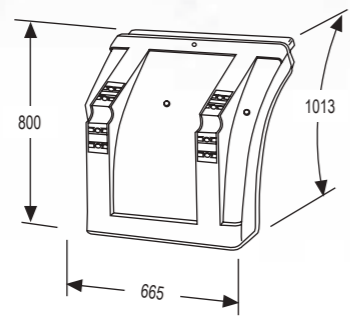


440

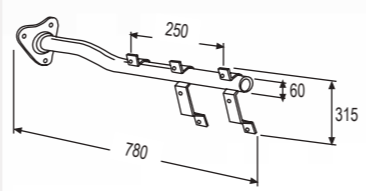
- 1  
  
240/535
- 2  
  
240/512
- 3  
  
240/513
- 4  
  
240/508 d-rh-rechts  
240/509 s-lh-links
- 5  
  
240/510  
240/511
- 6  
  
240/514
- 7  
  
XF0/517

suitable to  
**IVECO**EUROTECH-EUROSTAR

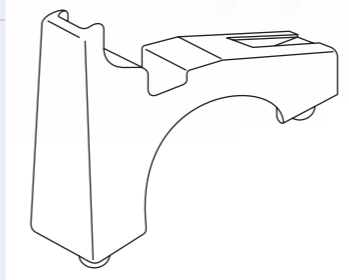
240/516 41002176 d-rh-recht  
240/517 41002177 s-lh-links  
grigio scuro, con scantonatura  
dark grey, with notching  
dunkelgrau, mit Ausklinken



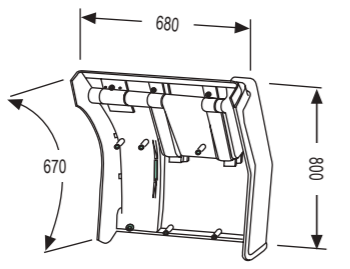
240/506 41014998 d-rh-recht  
240/507 41014997 s-lh-links



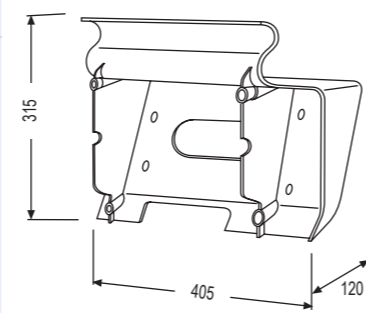
240/511 41002931  
d|s-rh||h-rechts|links



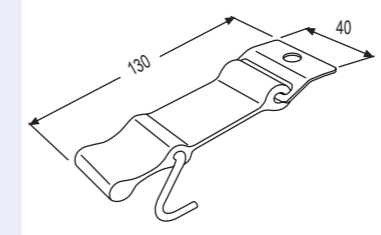
240/522 41003047 d-rh-recht  
240/523 41003046 s-lh-links  
grigio scuro, con staffe  
dark grey, with brackets  
dunkelgrau, mit Klemme



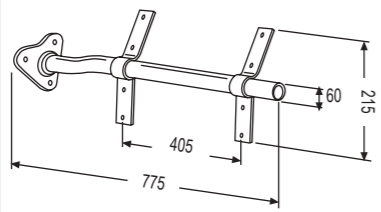
240/508 41002935 d-rh-recht  
240/509 41002934 s-lh-links



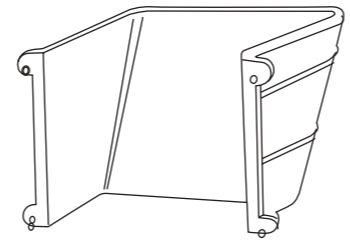
240/513 42125681  
d|s-rh||h-rechts|links

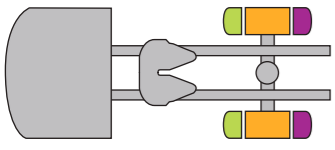


240/504 41014982 d-rh-recht  
240/505 41014981 s-lh-links

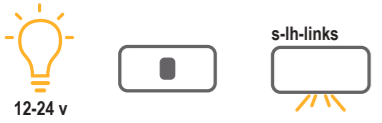


240/510 41002929  
d|s-rh||h-rechts|links

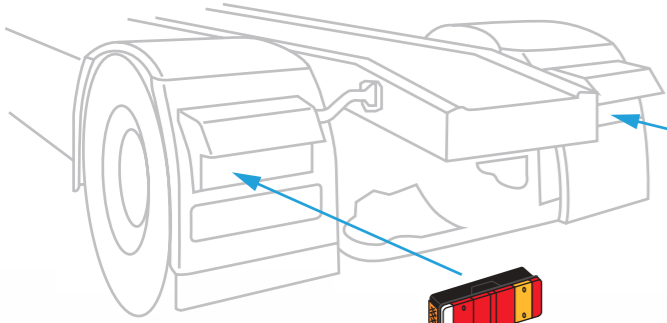




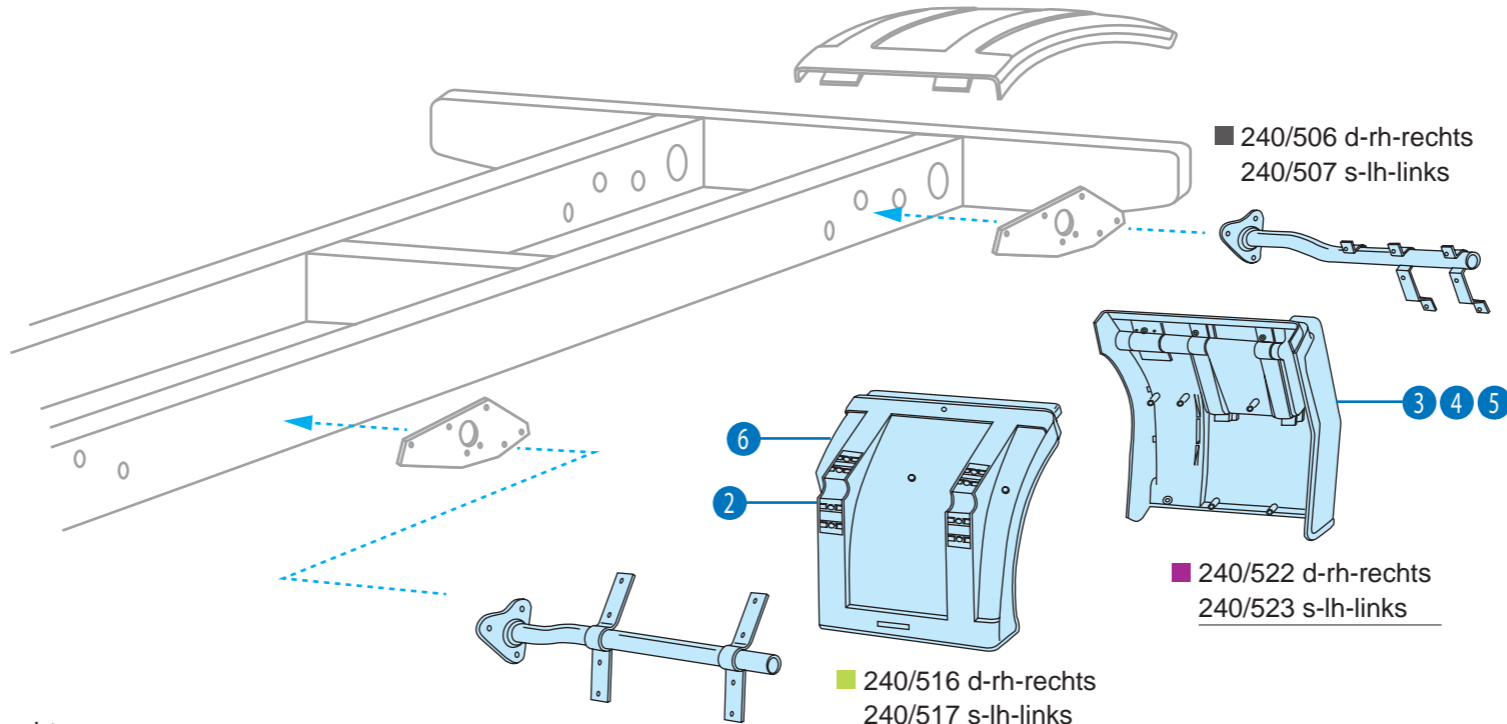
560/630 99463242  
560/633 99463244



560/645 93161844



- 560/630 d-rh-rechts
- 560/645 d-rh-rechts
- 560/633 s-lh-links
- 560/645 s-lh-links



- 3 240/513
- 4 240/508 d-rh-rechts  
240/509 s-lh-links
- 5 240/510
- 240/511

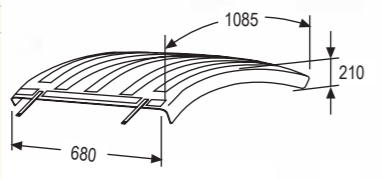
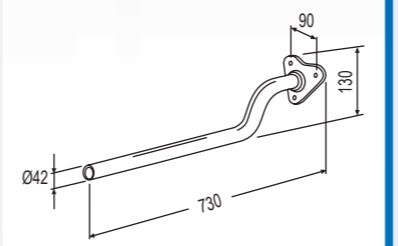
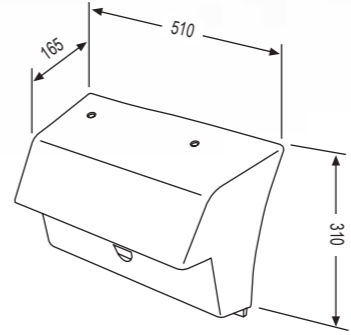
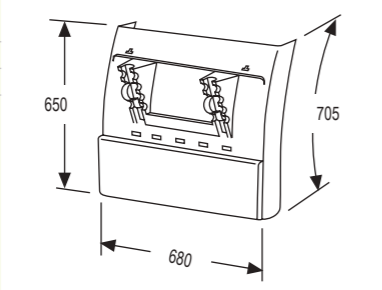
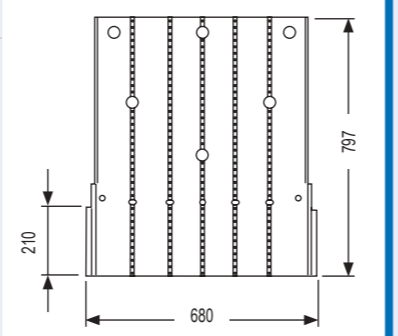
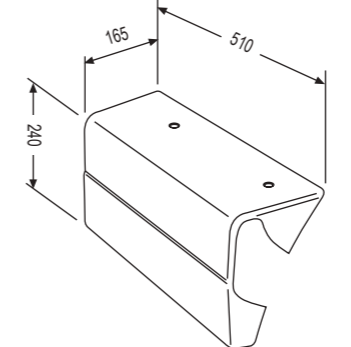
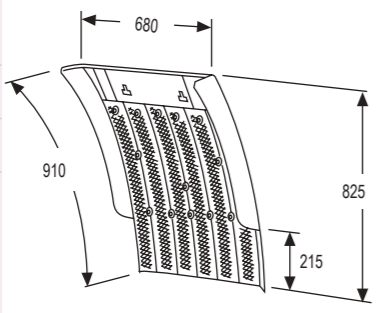
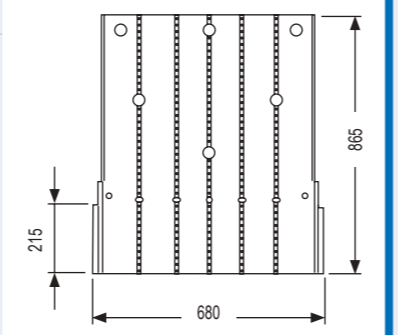
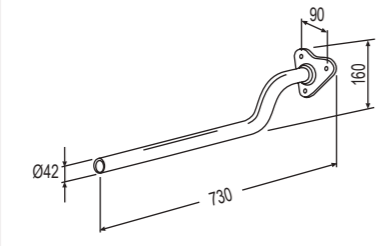
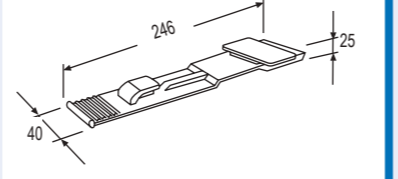


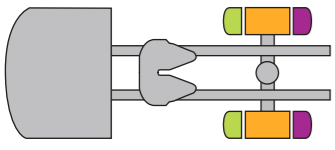
240



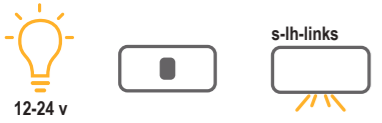
440

suitable to  
**IVECO** AD-AT TRAKKER 2007

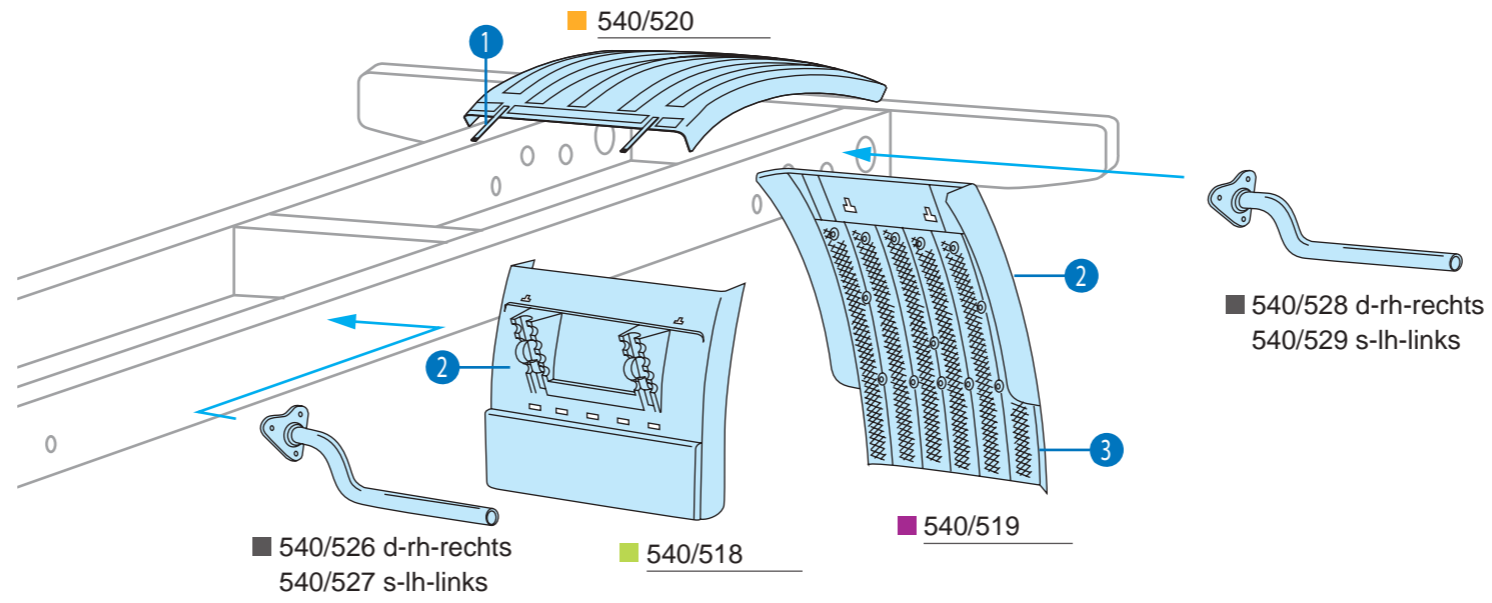
<p>540/520 41213750 d s-rh lh-rechts links grigio scuro, circolare, dark grey, circular, dunkelgrau, kreisförmig</p>		<p>540/528 41213731 d-rh-recht 540/529 41213729 s-lh-links</p>		<p>540/522 41218984 d-rh-recht 540/523 41218983 s-lh-links</p>	
<p>540/518 41213753 d s-rh lh-rechts links grigio scuro, con staffe dark grey, with brackets dunkelgrau, mit Klemme</p>		<p>540/510 41213697 d s-rh lh-rechts links</p>		<p>540/524 41213720 d-rh-recht 540/525 41213721 s-lh-links</p>	
<p>540/519 41213754 d s-rh lh-rechts links grigio scuro, con staffe, con antispray 580/539 dark grey, with brackets, with anti-spray 580/539 dunkelgrau, mit Klemme, mit Spritzschutz 580/539</p>		<p>580/539 41299384 d s-rh lh-rechts links</p>			
<p>540/526 41213727 d-rh-recht 540/527 41213725 s-lh-links</p>		<p>540/515 2997670 d s-rh lh-rechts links</p>			



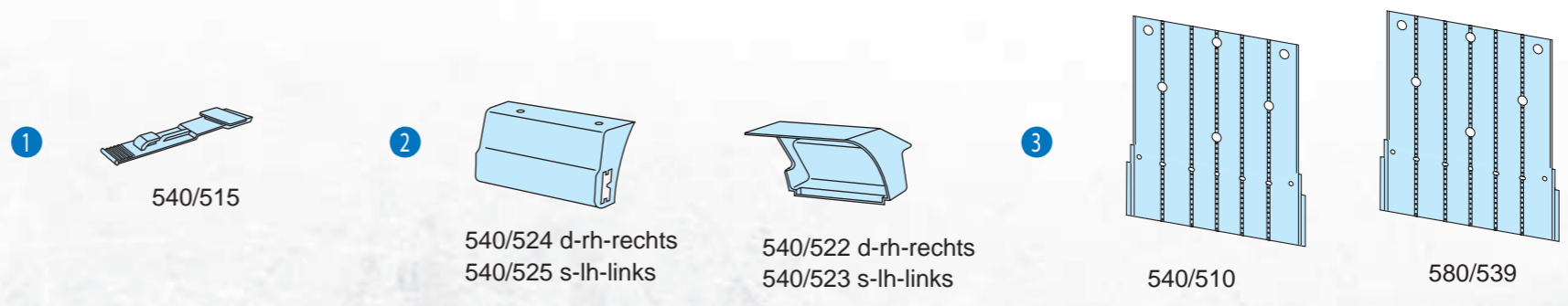
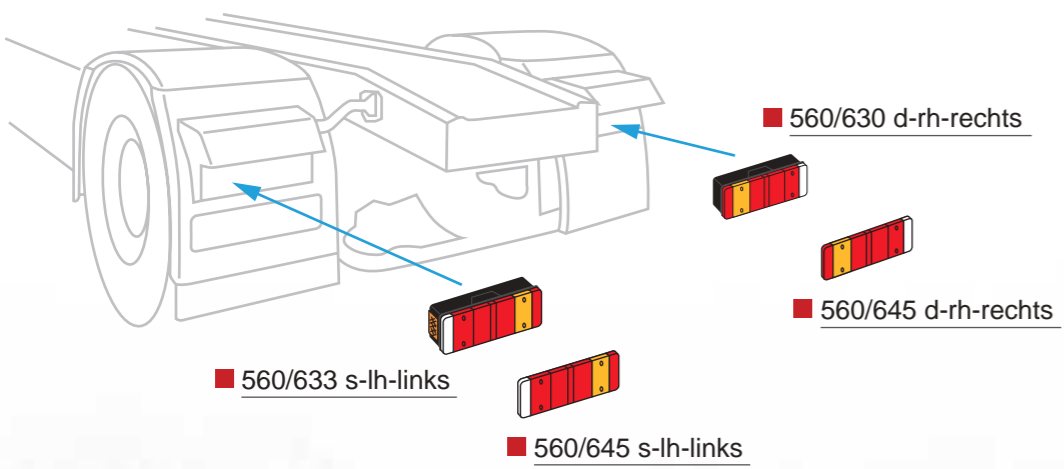
560/630 99463242  
 560/633 99463244



560/645 93161844

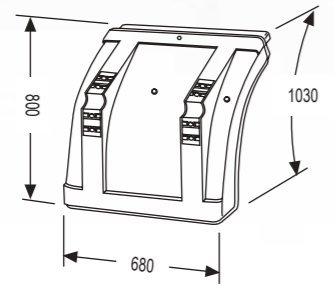


555

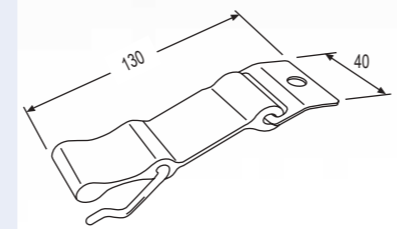


suitable to  
**IVECO** AD-AT TRAKKER 2007

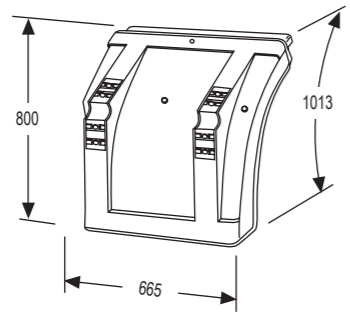
240/518 41002409 d-rh-recht  
240/519 41016379 s-lh-links  
grigio scuro  
dark grey  
dunkelgrau



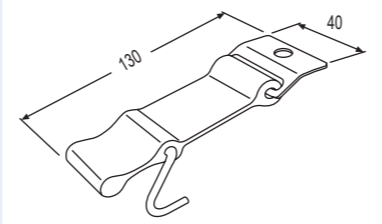
240/512 41016244  
d|s-rh|lh-rechts|links



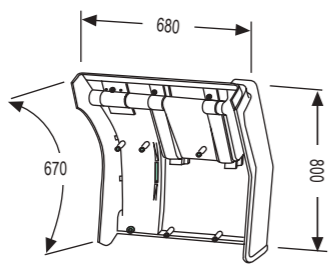
240/516 41002176 d-rh-recht  
240/517 41002177 s-lh-links  
grigio scuro, con scantonatura  
dark grey, with notching  
dunkelgrau, mit Ausklippen



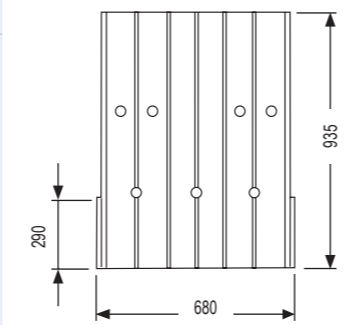
240/513 42125681  
d|s-rh|lh-rechts|links



240/522 41003047 d-rh-recht  
240/523 41003046 s-lh-links  
grigio scuro, con staffe  
dark grey, with brackets  
dunkelgrau, mit Klemme



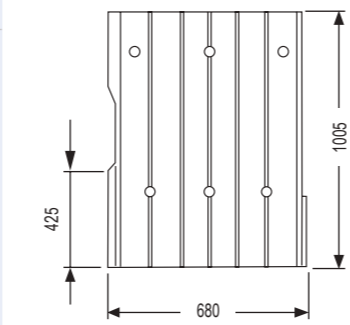
240/524 41013547  
d|s-rh|lh-rechts|links

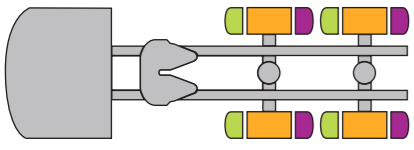


240/514 41003756  
d|s-rh|lh-rechts|links

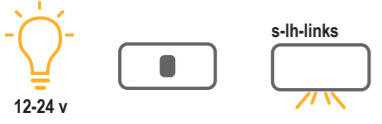


240/525 41013549 d-rh-recht  
240/526 41013548 s-lh-links

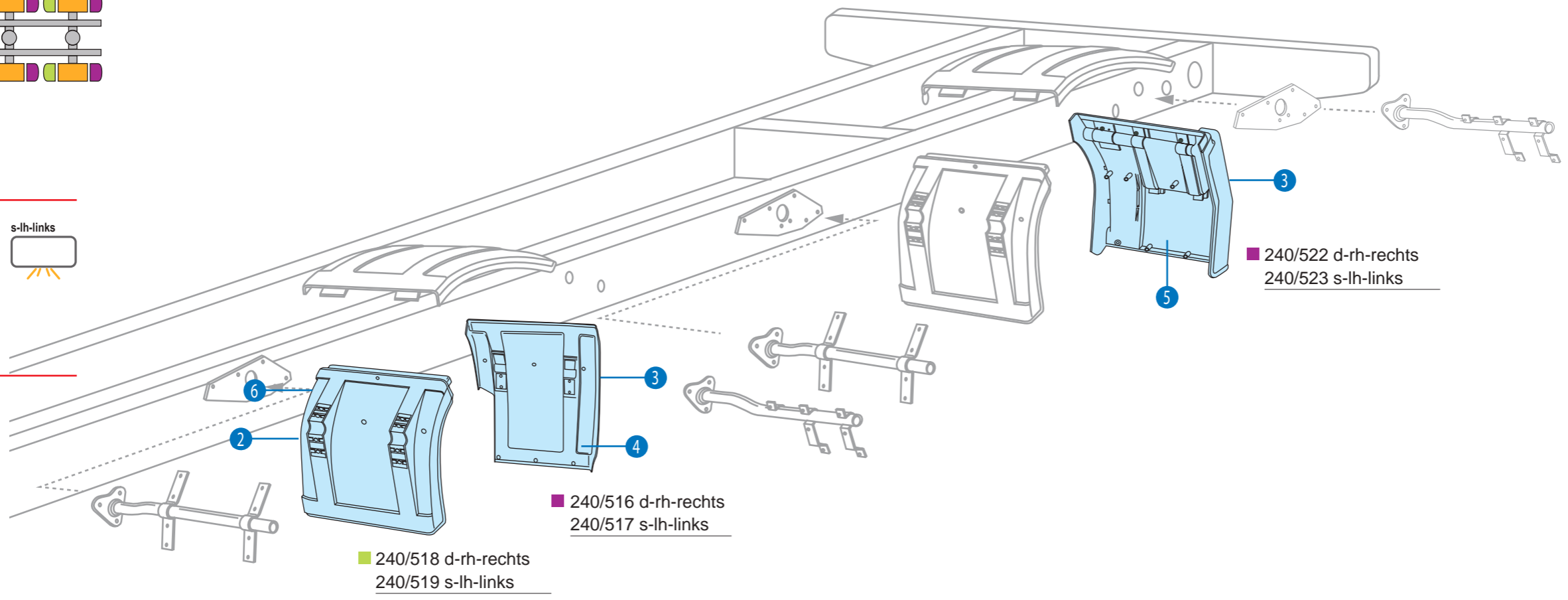




560/630 99463242  
560/633 99463244



560/645 93161844



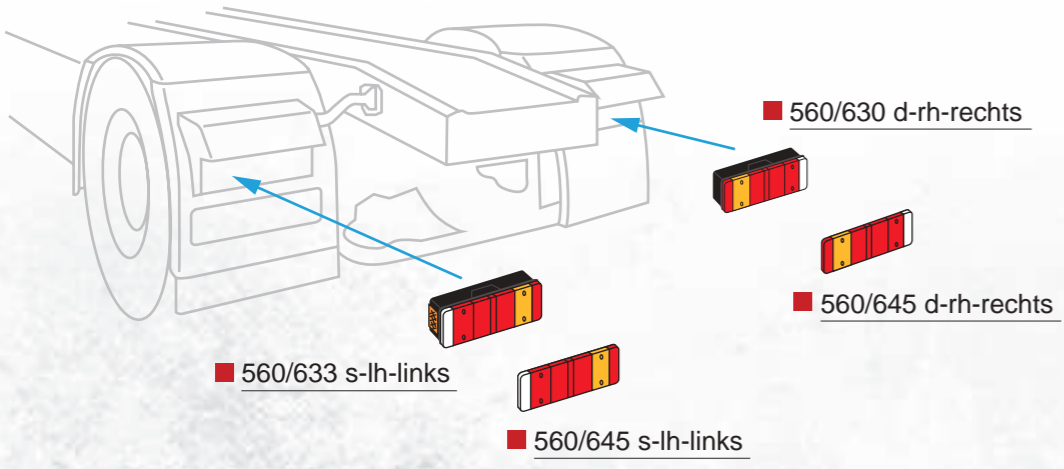
■ 240/518 d-rh-rechts  
240/519 s-lh-links

■ 240/516 d-rh-rechts  
240/517 s-lh-links

■ 240/522 d-rh-rechts  
240/523 s-lh-links



555

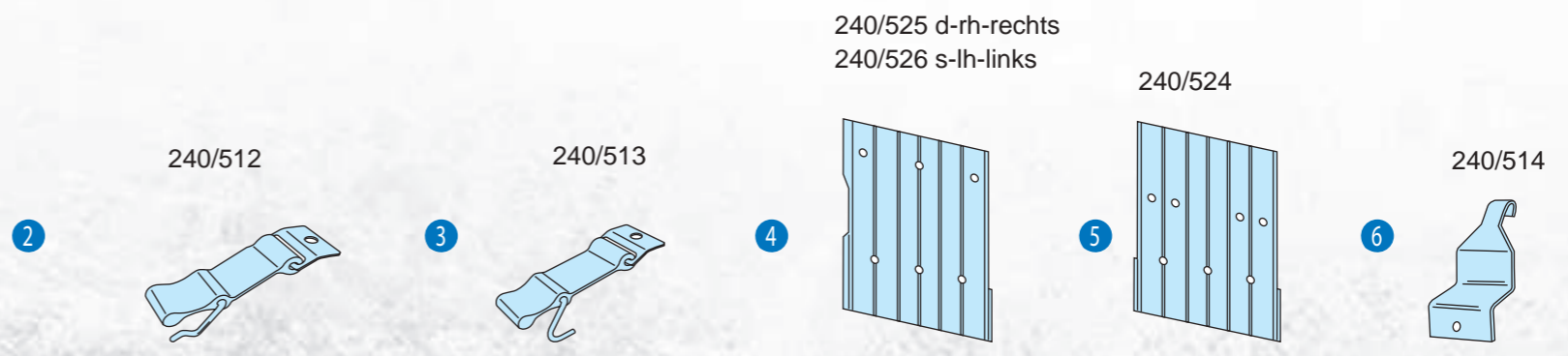


■ 560/630 d-rh-rechts

■ 560/645 d-rh-rechts

■ 560/633 s-lh-links

■ 560/645 s-lh-links



240/512

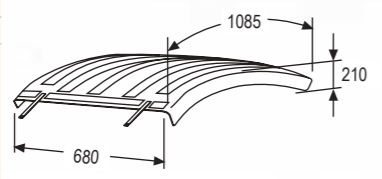
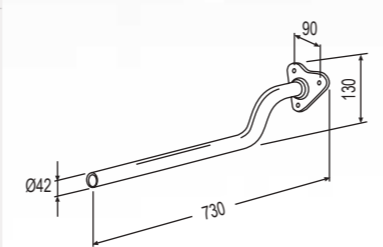
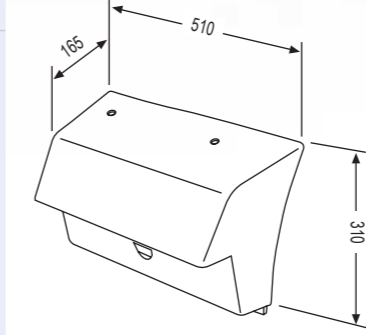
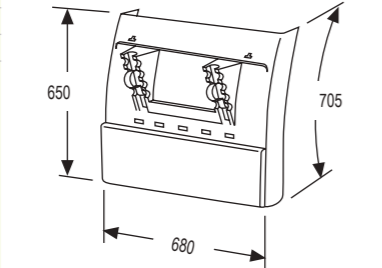
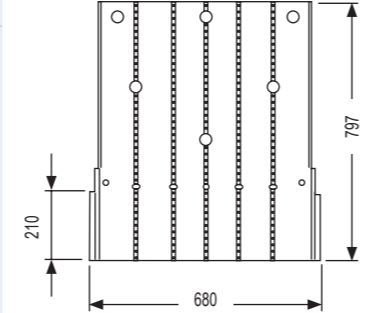
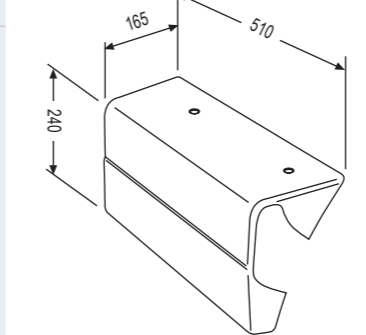
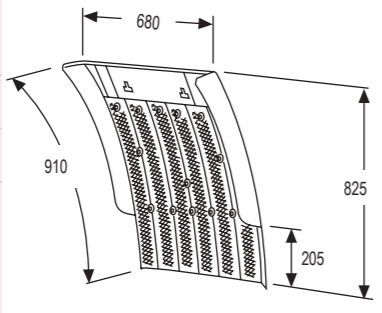
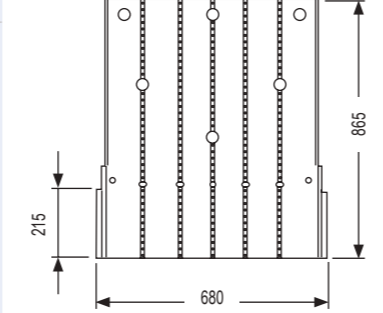
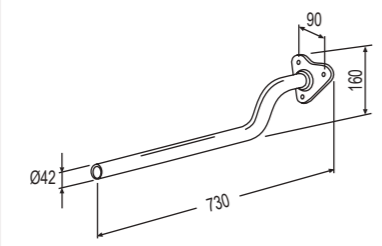
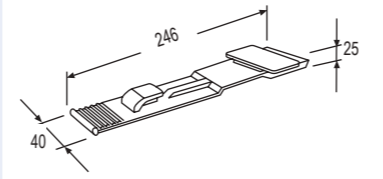
240/513

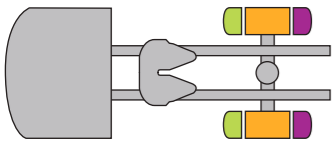
240/525 d-rh-rechts  
240/526 s-lh-links

240/524

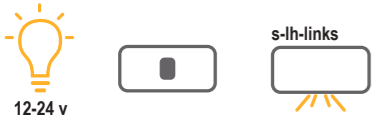
240/514

suitable to  
**IVECO** AD-AT TRAKKER

<p>540/520 41213750 d s-rh lh-rechts links grigio scuro, circolare, dark grey, circular, dunkelgrau, kreisförmig</p>		<p>540/528 41213731 d-rh-recht 540/529 41213729 s-lh-links</p>		<p>540/522 41218984 d-rh-recht 540/523 41218983 s-lh-links</p>	
<p>540/518 41213753 d s-rh lh-rechts links grigio scuro, con staffe dark grey, with brackets dunkelgrau, mit Klemme</p>		<p>540/510 41213697 d s-rh lh-rechts links</p>		<p>540/524 41213720 d-rh-recht 540/525 41213721 s-lh-links</p>	
<p>540/519 41213754 d s-rh lh-rechts links grigio scuro, con staffe, con antispray 580/539 dark grey, with brackets, with anti-spray 580/539 dunkelgrau, mit Klemme, mit Spritzschutz 580/539</p>		<p>580/539 41299384 d s-rh lh-rechts links</p>			
<p>540/526 41213727 d-rh-recht 540/527 41213725 s-lh-links</p>		<p>540/515 2997670 d s-rh lh-rechts links</p>			



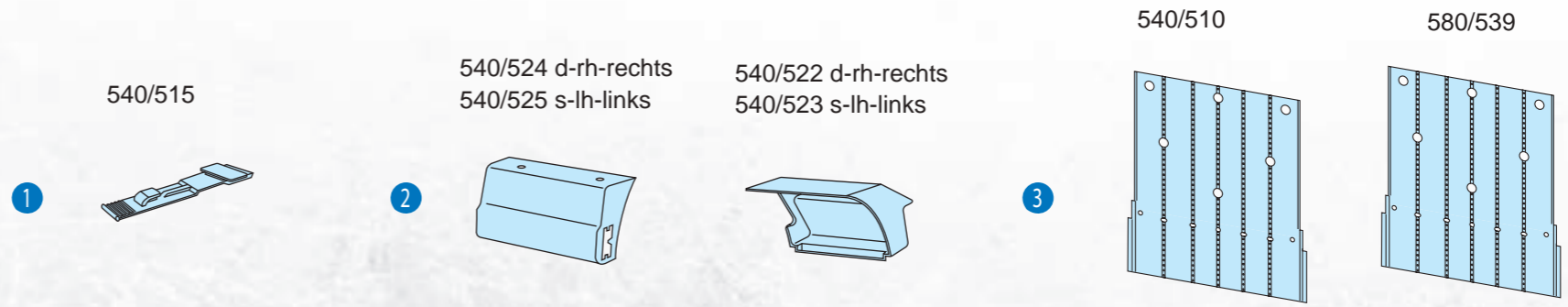
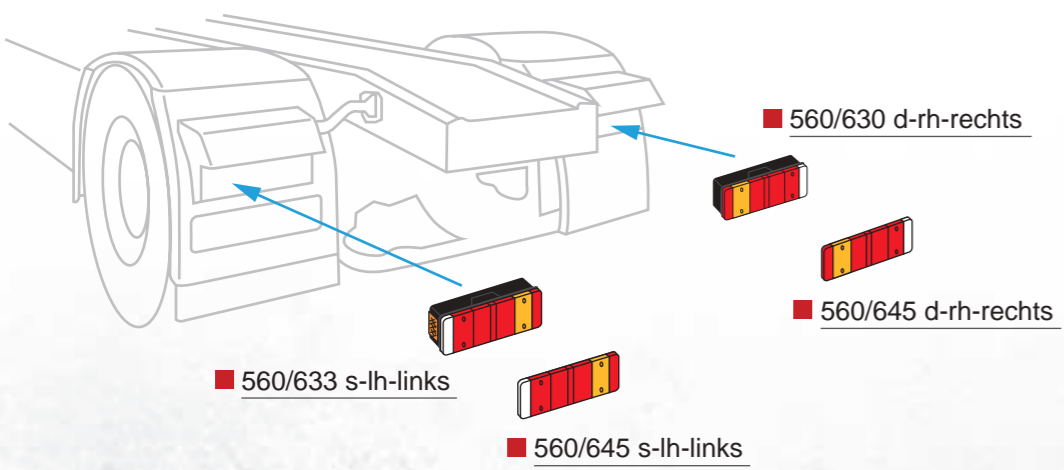
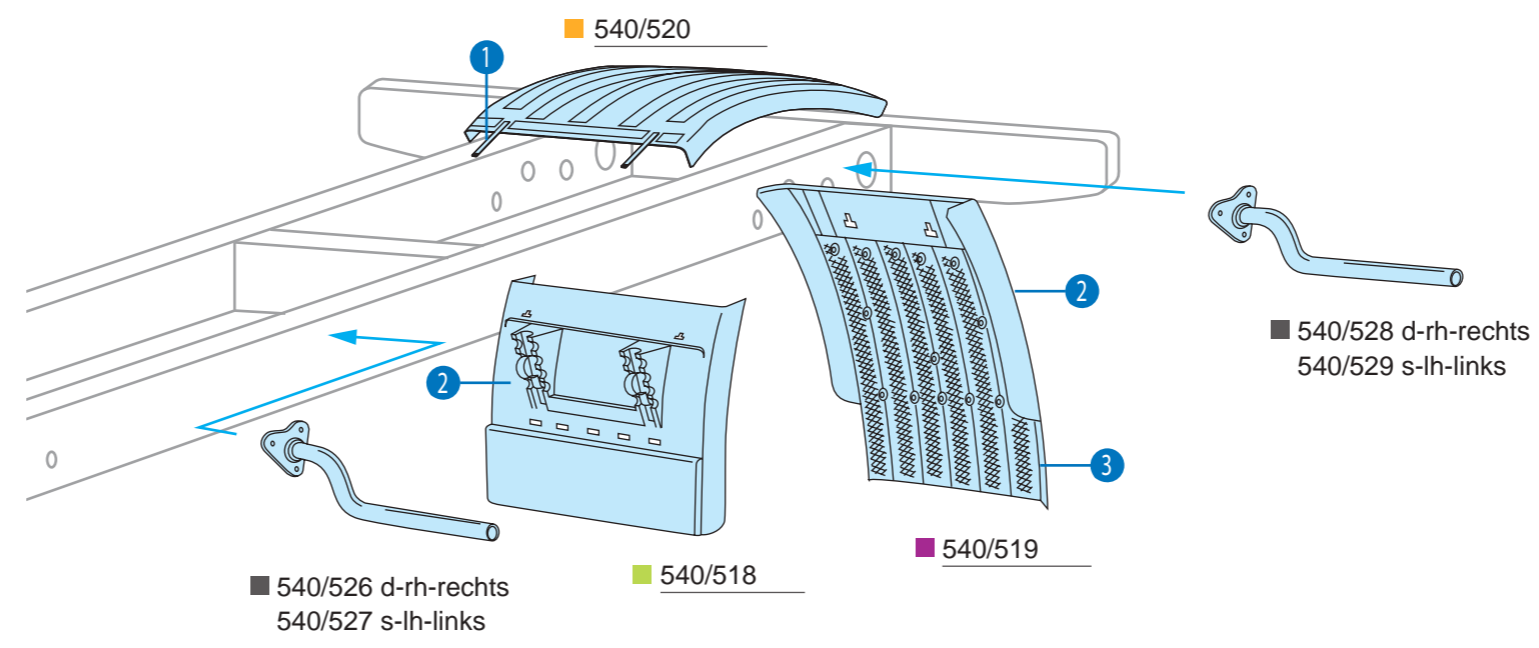
560/630 99463242  
560/633 99463244



560/645 93161844

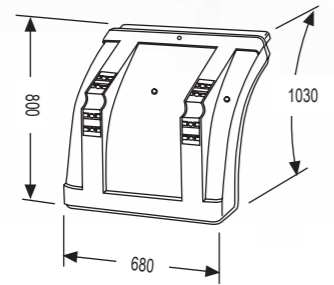


545

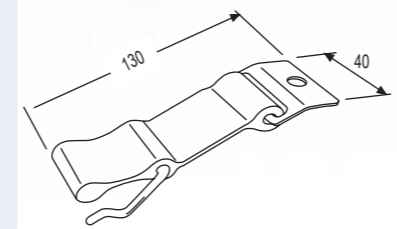


suitable to  
**IVECO** AD-AT TRAKKER

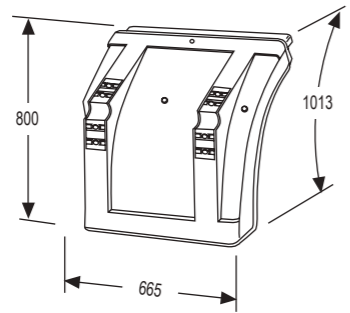
240/518 41002409 d-rh-recht  
240/519 41016379 s-lh-links  
grigio scuro  
dark grey  
dunkelgrau



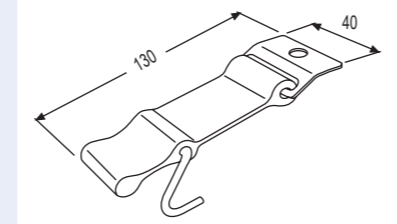
240/512 41016244  
d|s-rh|lh-rechts|links



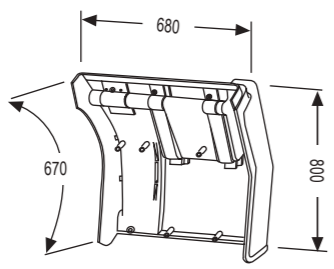
240/516 41002176 d-rh-recht  
240/517 41002177 s-lh-links  
grigio scuro, con scantonatura  
dark grey, with notching  
dunkelgrau, mit Ausklippen



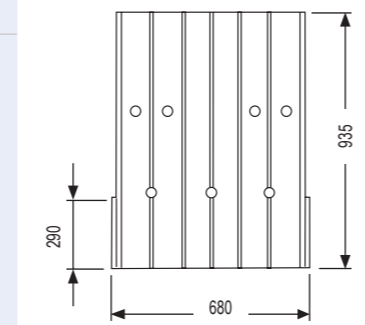
240/513 42125681  
d|s-rh|lh-rechts|links



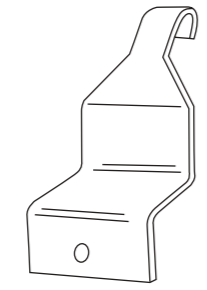
240/522 41003047 d-rh-recht  
240/523 41003046 s-lh-links  
grigio scuro, con staffe  
dark grey, with brackets  
dunkelgrau, mit Klemme



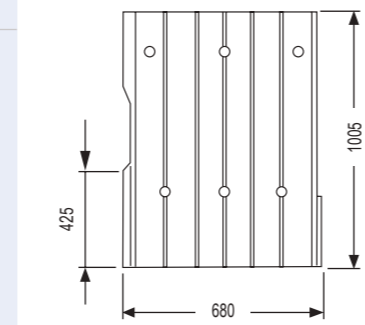
240/524 41013547  
d|s-rh|lh-rechts|links

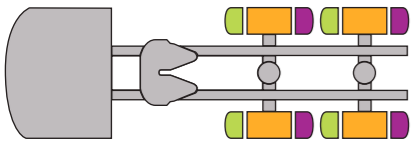


240/514 41003756  
d|s-rh|lh-rechts|links

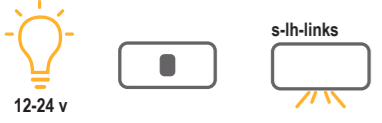


240/525 41013549 d-rh-recht  
240/526 41013548 s-lh-links





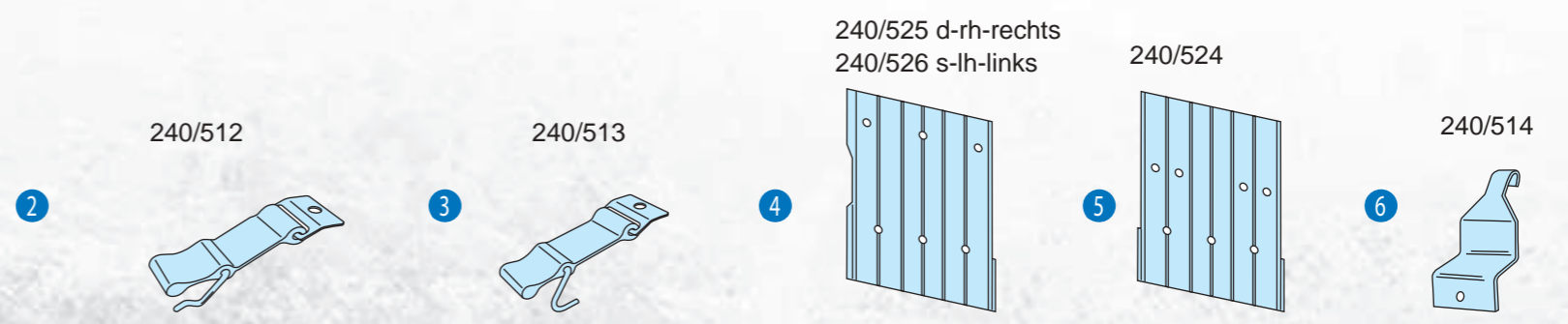
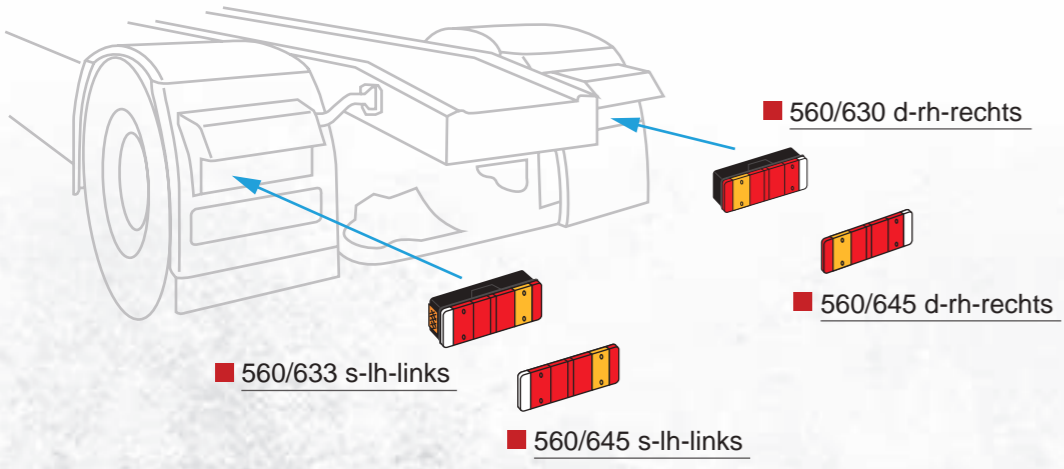
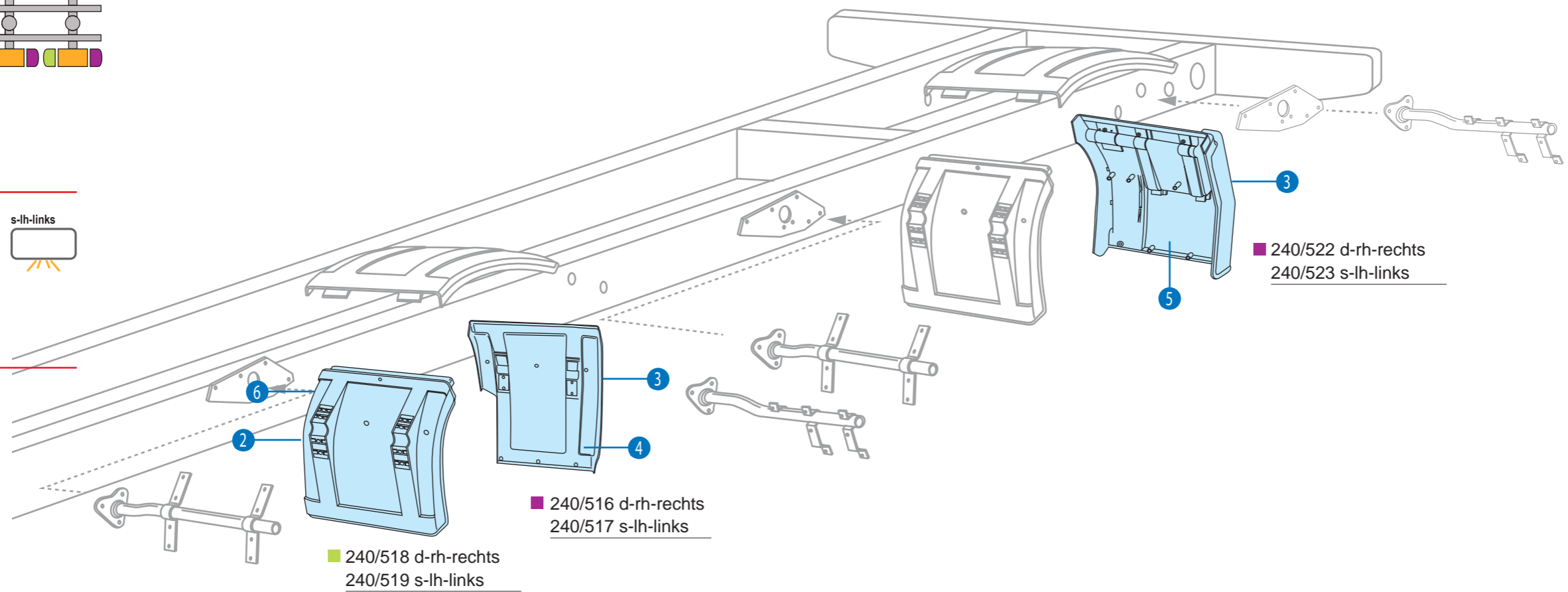
560/630 99463242  
 560/633 99463244

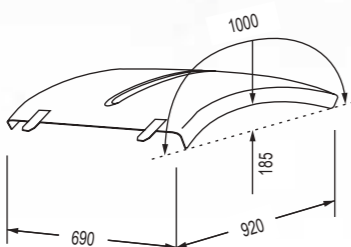
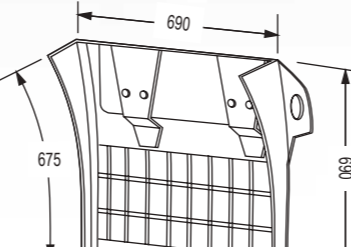
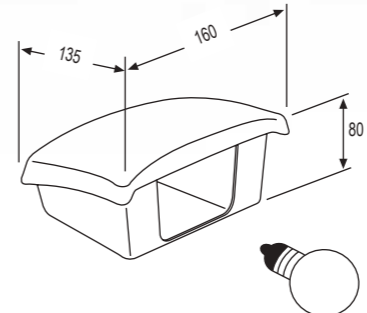
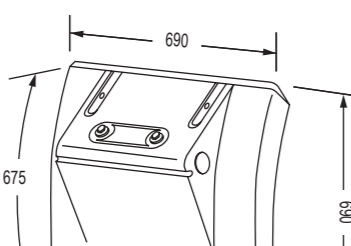
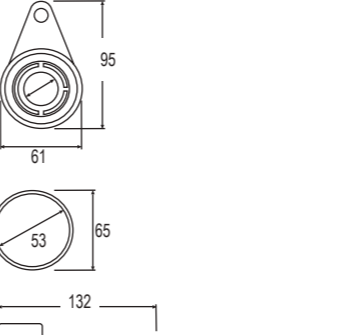
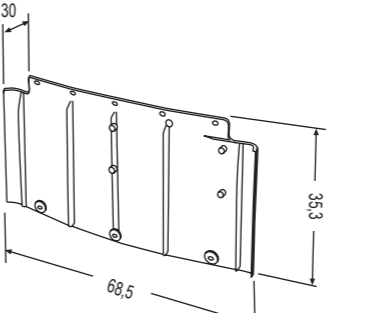
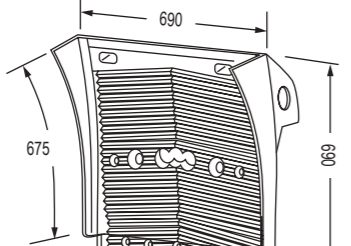
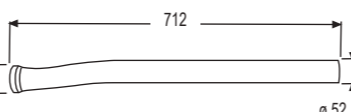
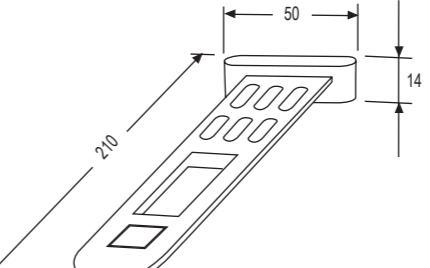
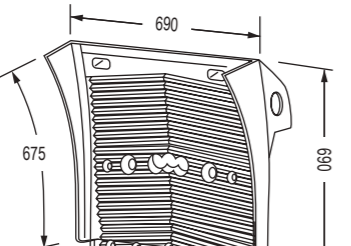
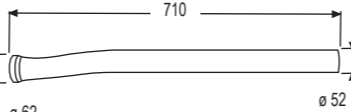
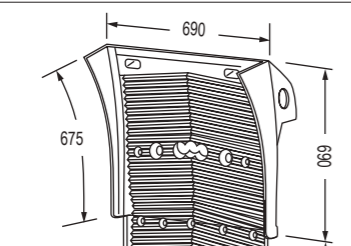
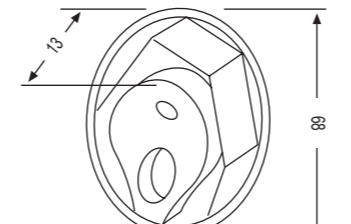


560/645 93161844



545

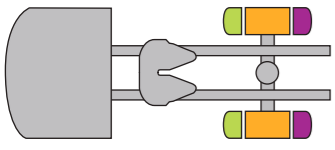


<p><b>TGX/520 81664106606</b> <b>d s-rh lh-rechts links</b> grigio scuro, semipiatta, con cinghietti dark grey, semi-flat, with stretchers dunkelgrau, halbfach, mit Spanngummi</p>		<p><b>TGX/543 81664106625</b> <b>d s-rh lh-rechts links</b> grigio scuro senza anti-spray dark grey without anti-spray dunkelgrau ohne Spritzschutz</p>		<p><b>TGX/505 81664400189</b></p>	
<p><b>TGX/516 81664106599</b> <b>d s-rh lh-rechts links</b> grigio scuro dark grey dunkelgrau</p>		<p><b>TGX/524 KIT</b> (81664200125 + 81930210369+81904900726)</p>		<p><b>TGX/555 81664100484</b></p>	
<p><b>TGX/517 81664106603</b> (81664106625 + 81664106637) <b>d s-rh lh-rechts links</b> grigio scuro con anti-spray dark grey with anti-spray dunkelgrau mit Spritzschutz</p>		<p><b>TGX/526 81664206080</b></p>		<p><b>XXL/505 81664400192</b></p>	
<p><b>TGX/518 81664106604</b> (81664106625 + 81664106638) <b>d s-rh lh-rechts links</b> grigio scuro con anti-spray dark grey with anti-spray dunkelgrau mit Spritzschutz</p>		<p><b>TGX/527 81664206050</b></p>			
<p><b>TGX/536 81664106632</b> (81664106625 + 81664106655) <b>d s-rh lh-rechts links</b> grigio scuro con anti-spray dark grey with anti-spray dunkelgrau mit Spritzschutz</p>		<p><b>TGX/500 81664400193</b></p>			

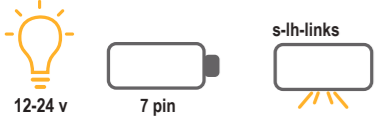
H.124

H.217

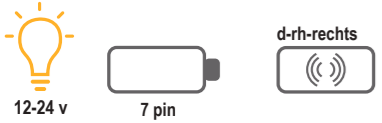
H.376



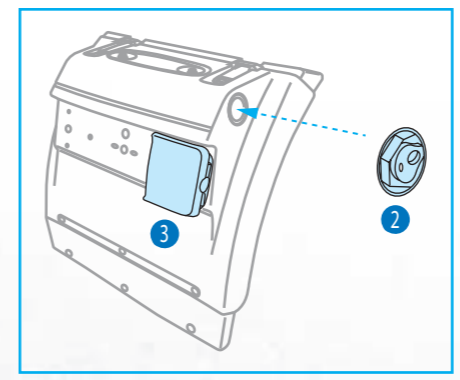
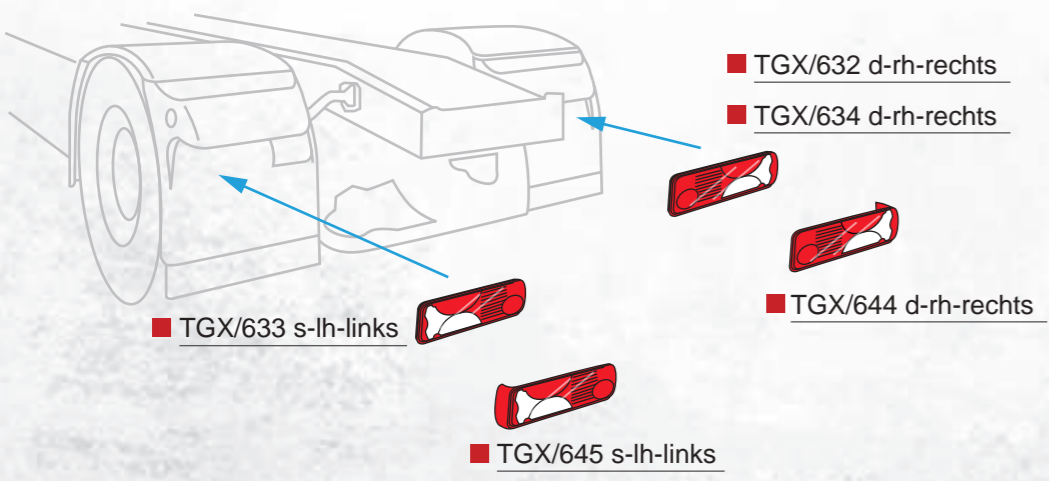
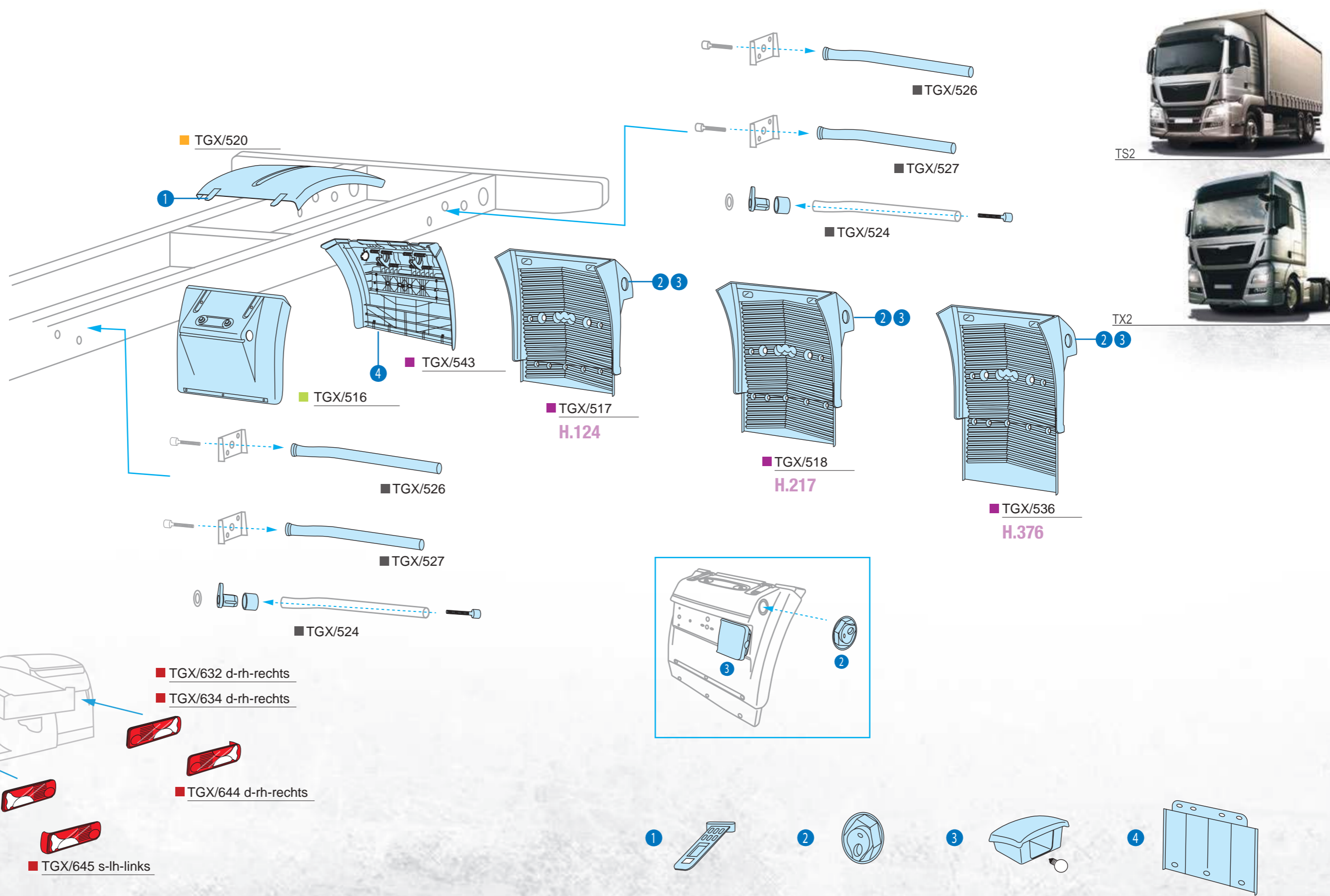
TGX/632 81252256545  
 TGX/633 81252256544

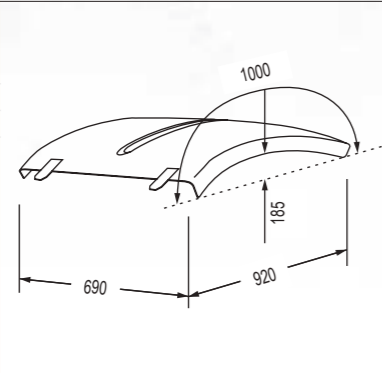
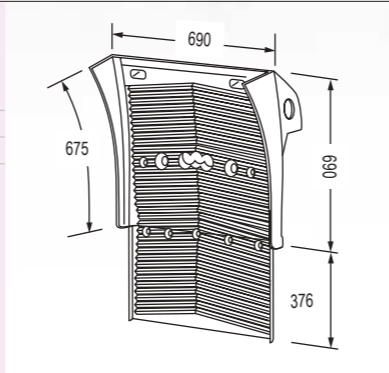
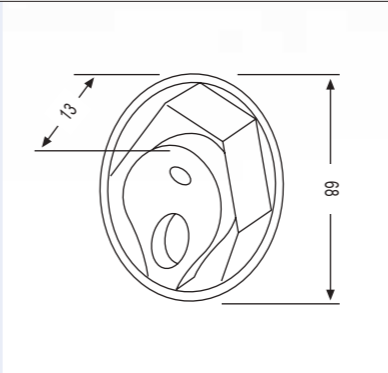
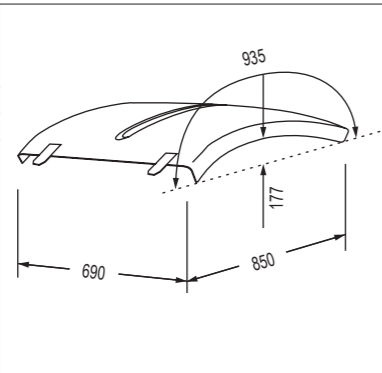
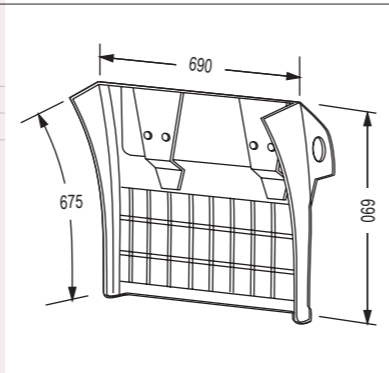
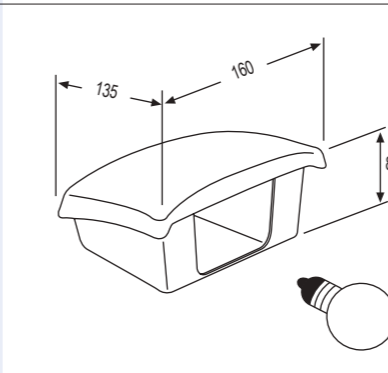
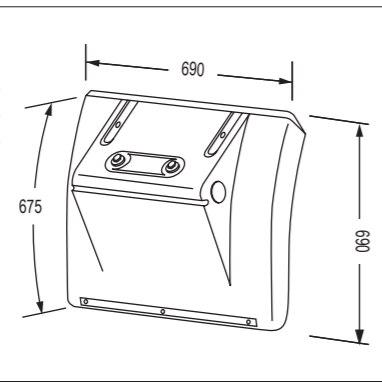
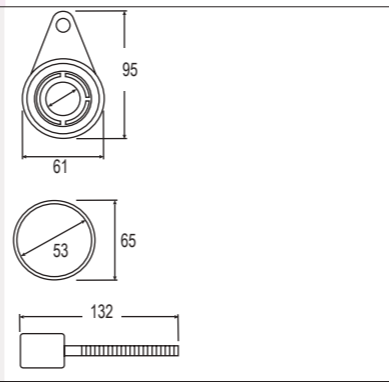
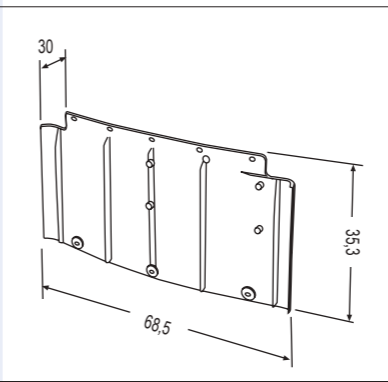
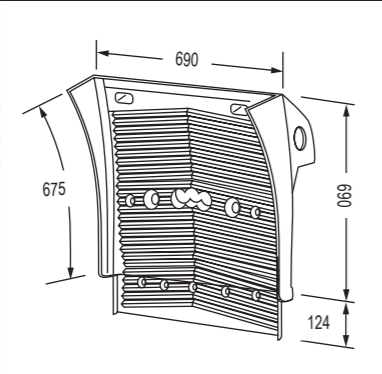
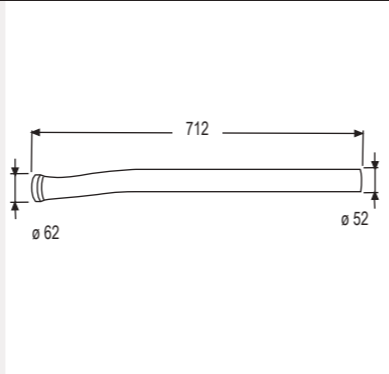
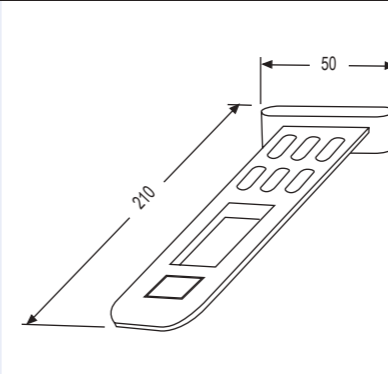
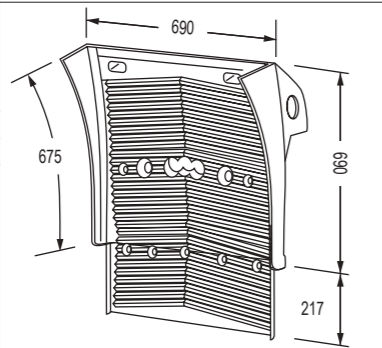
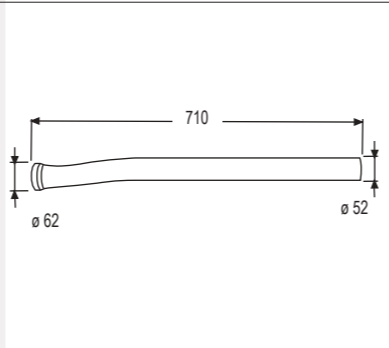


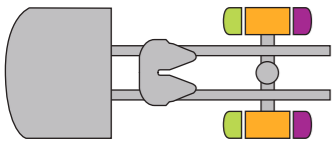
TGX/634 81252256547



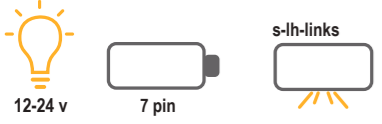
TGX/644 81252296060  
 TGX/645 81252296059



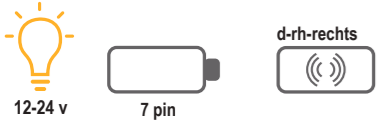
<p><b>TGX/520 81664106606</b> <b>d s-rh lh-rechts links</b> grigio scuro, semipiatta, con cinghietti dark grey, semi-flat, with stretchers dunkelgrau, halbfach, mit Spanngummi</p> 	<p><b>TGX/536 81664106632</b> (81664106625 + 81664106655) <b>d s-rh lh-rechts links</b> grigio scuro con anti-spray dark grey with anti-spray dunkelgrau mit Spritzschutz</p>  <p>H.376</p>	<p><b>TGX/500 81664400193</b></p> 	<p><b>TGX/530 81664106607</b> <b>d s-rh lh-rechts links</b> grigio scuro, semipiatta, con cinghietti dark grey, semi-flat, with stretchers dunkelgrau, halbfach, mit Spanngummi</p> 	<p><b>TGX/543 81664106625</b> <b>d s-rh lh-rechts links</b> grigio scuro senza anti-spray dark grey without anti-spray dunkelgrau ohne Spritzschutz</p> 	<p><b>TGX/505 81664400189</b></p> 
<p><b>TGX/516 81664106599</b> <b>d s-rh lh-rechts links</b> grigio scuro dark grey dunkelgrau</p> 	<p><b>TGX/524 KIT</b> (81664200125 + 81930210369+81904900726)</p> 	<p><b>TGX/555 81664100484</b></p> 	<p><b>TGX/517 81664106603</b> (81664106625 + 81664106637) <b>d s-rh lh-rechts links</b> grigio scuro con anti-spray dark grey with anti-spray dunkelgrau mit Spritzschutz</p>  <p>H.124</p>	<p><b>TGX/526 81664206080</b></p> 	<p><b>XXL/505 81664400192</b></p> 
<p><b>TGX/518 81664106604</b> (81664106625 + 81664106638) <b>d s-rh lh-rechts links</b> grigio scuro con anti-spray dark grey with anti-spray dunkelgrau mit Spritzschutz</p>  <p>H.217</p>	<p><b>TGX/527 81664206050</b></p> 				



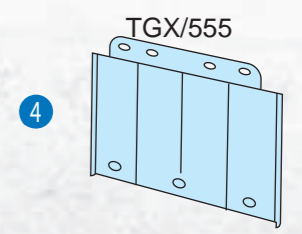
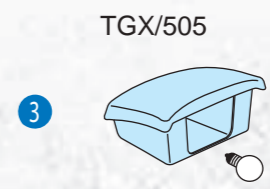
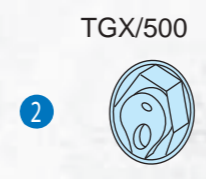
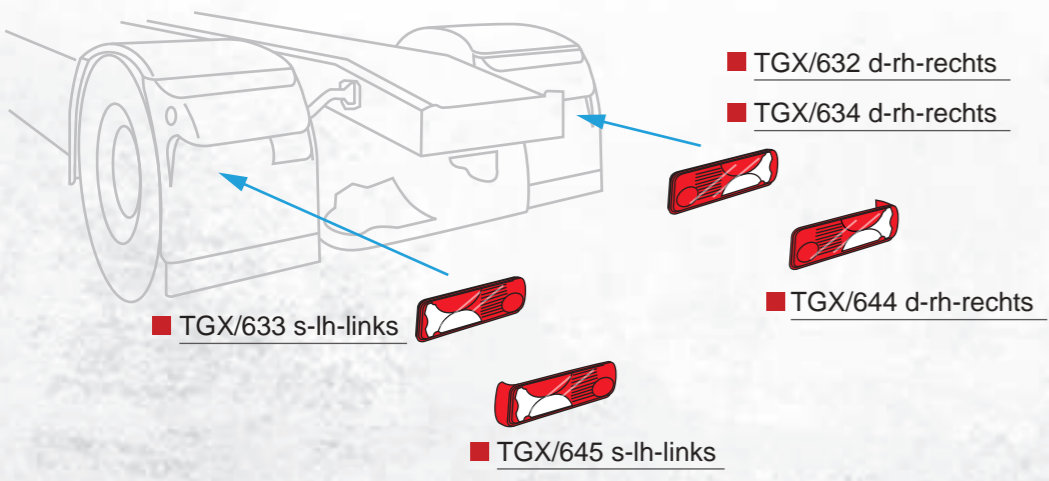
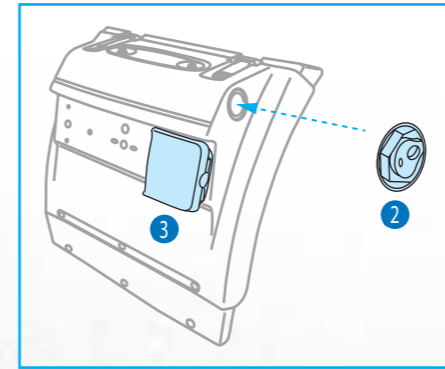
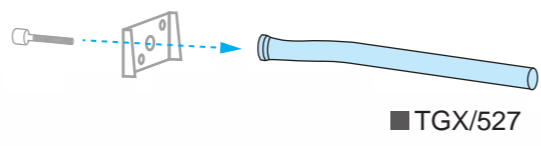
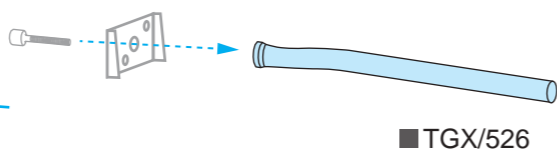
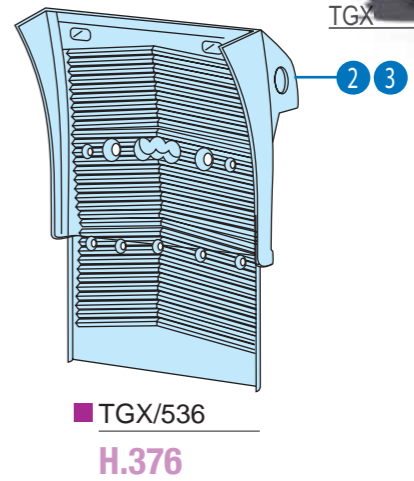
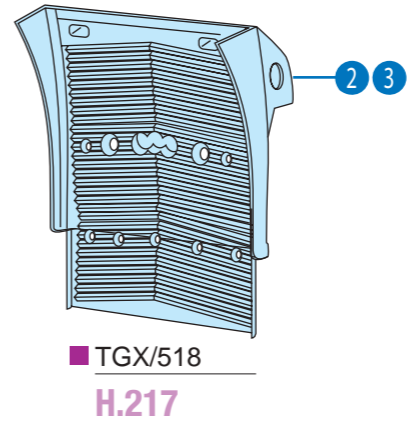
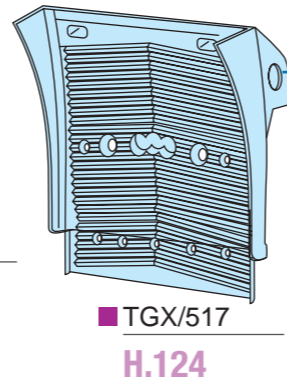
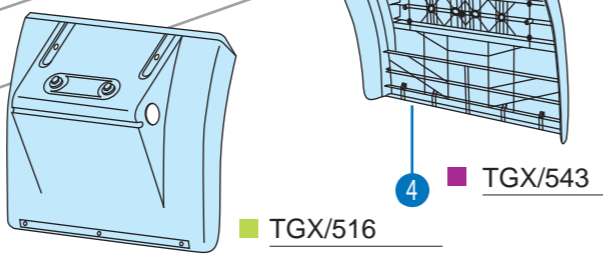
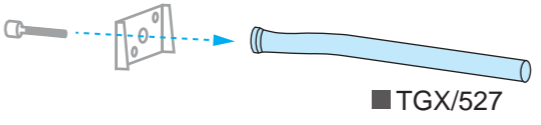
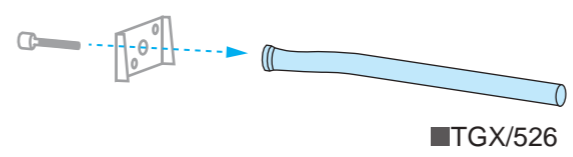
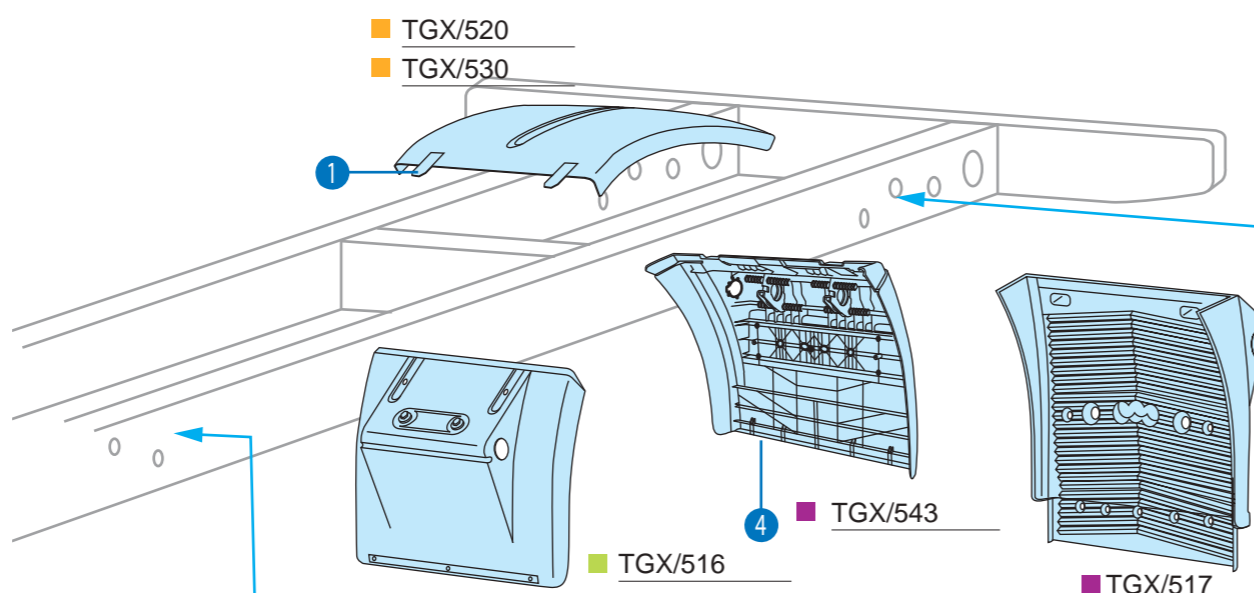
TGX/632 81252256545  
 TGX/633 81252256544

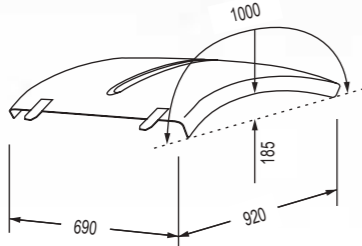
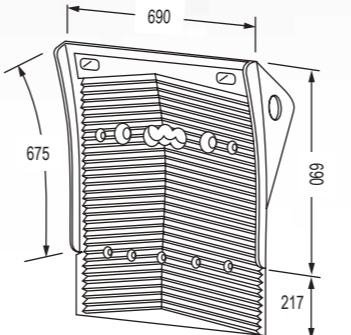
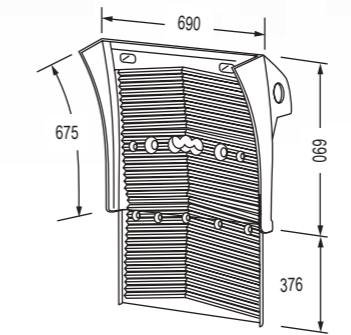
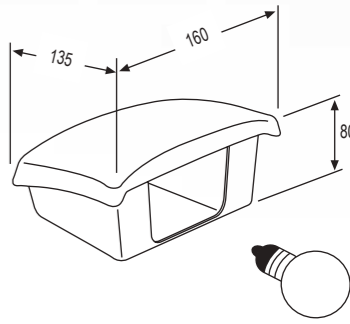
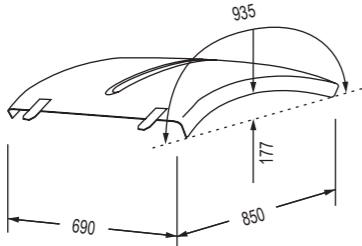
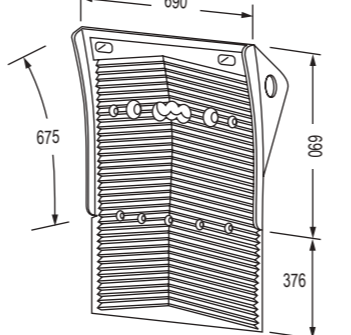
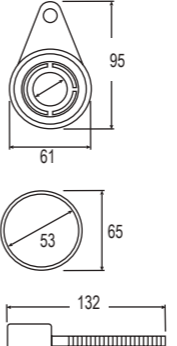
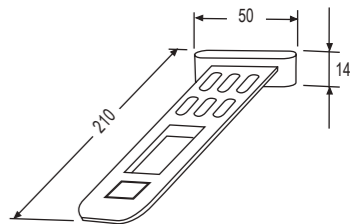
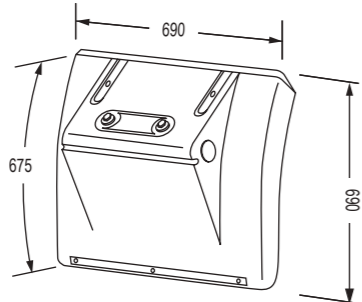
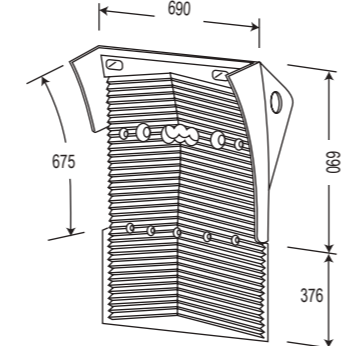
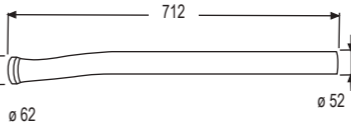
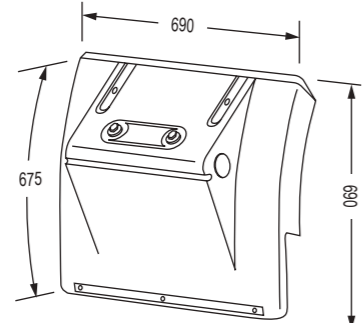
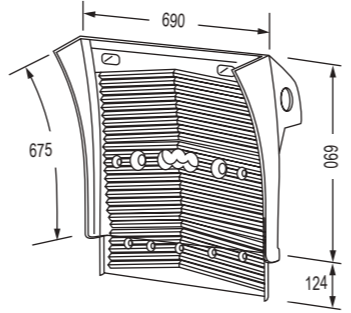
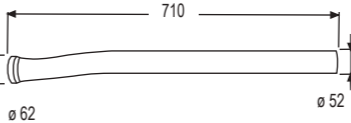
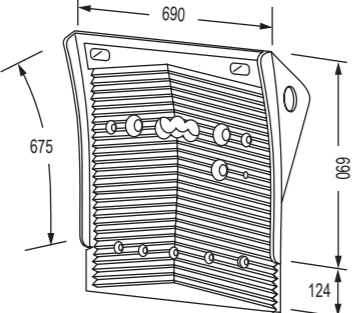
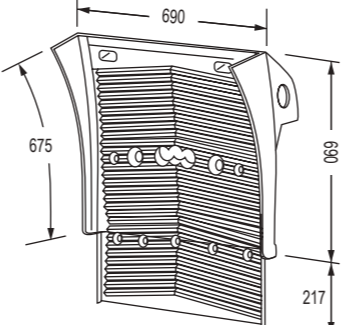
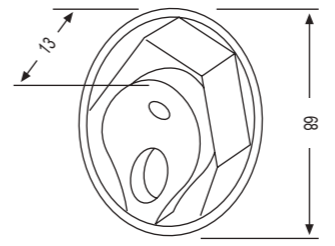


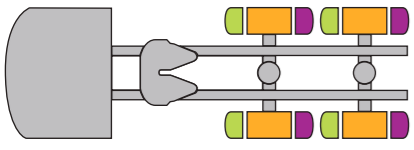
TGX/634 81252256547



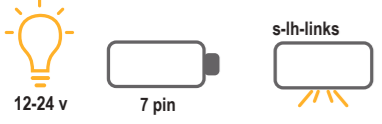
TGX/644 81252296060  
 TGX/645 81252296059



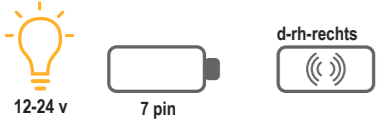
<p><b>TGX/520 81664106606</b> <b>d s-rh lh-rechts links</b> grigio scuro, semipiatta, con cinghietti dark grey, semi-flat, with stretchers dunkelgrau, halbfach, mit Spanngummi</p>		<p><b>TGX/512 81664106601</b> (81664106599 + 81664106638) <b>d s-rh lh-rechts links</b> grigio scuro con anti-spray dark grey with anti-spray dunkelgrau mit Spritzschutz</p>		<p><b>TGX/536 81664106632</b> (81664106625 + 81664106655) <b>d s-rh lh-rechts links</b> grigio scuro con anti-spray dark grey with anti-spray dunkelgrau mit Spritzschutz</p>		<p><b>TGX/505 81664400189</b></p>	
<p><b>TGX/530 81664106607</b> <b>d s-rh lh-rechts links</b> grigio scuro, semipiatta, con cinghietti dark grey, semi-flat, with stretchers dunkelgrau, halbfach, mit Spanngummi</p>		<p><b>TGX/537 81664106633</b> (81664106599 + 81664106655) <b>d s-rh lh-rechts links</b> grigio scuro con anti-spray dark grey with anti-spray dunkelgrau mit Spritzschutz</p>		<p><b>TGX/524 KIT</b> (81664200125 + 81930210369+81904900726) <b>d s-rh lh-rechts links</b></p>		<p><b>XXL/505 81664400192</b></p>	
<p><b>TGX/516 81664106599</b> <b>d s-rh lh-rechts links</b> grigio scuro dark grey dunkelgrau</p>		<p><b>TGX/528 81664106630 d-rh-recht</b> (81664106626 + 81664106655) <b>TGX/529 81664106629 s-lh-links</b> (81664106631 + 81664106655) grigio scuro con anti-spray dark grey with anti-spray dunkelgrau mit Spritzschutz</p>		<p><b>TGX/526 81664206080</b> <b>d s-rh lh-rechts links</b></p>			
<p><b>TGX/532 81664106631 d-rh-recht</b> <b>TGX/533 81664106626 s-lh-links</b> grigio scuro dark grey dunkelgrau</p>		<p><b>TGX/517 81664106603</b> (81664106625 + 81664106637) <b>d s-rh lh-rechts links</b> grigio scuro con anti-spray dark grey with anti-spray dunkelgrau mit Spritzschutz</p>		<p><b>TGX/527 81664206050</b> <b>d s-rh lh-rechts links</b></p>			
<p><b>TGX/519 81664106600</b> (81664106599 + 81664106637) <b>d s-rh lh-rechts links</b> grigio scuro con anti-spray dark grey with anti-spray dunkelgrau mit Spritzschutz</p>		<p><b>TGX/518 81664106604</b> (81664106625 + 81664106638) <b>d s-rh lh-rechts links</b> grigio scuro con anti-spray dark grey with anti-spray dunkelgrau mit Spritzschutz</p>		<p><b>TGX/500 81664400193</b></p>			



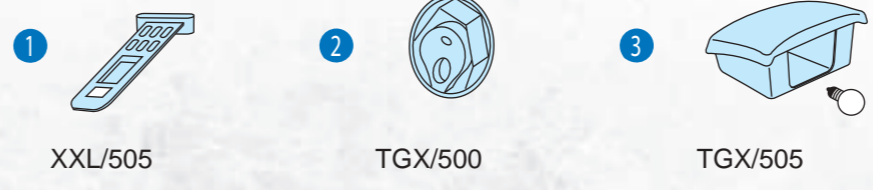
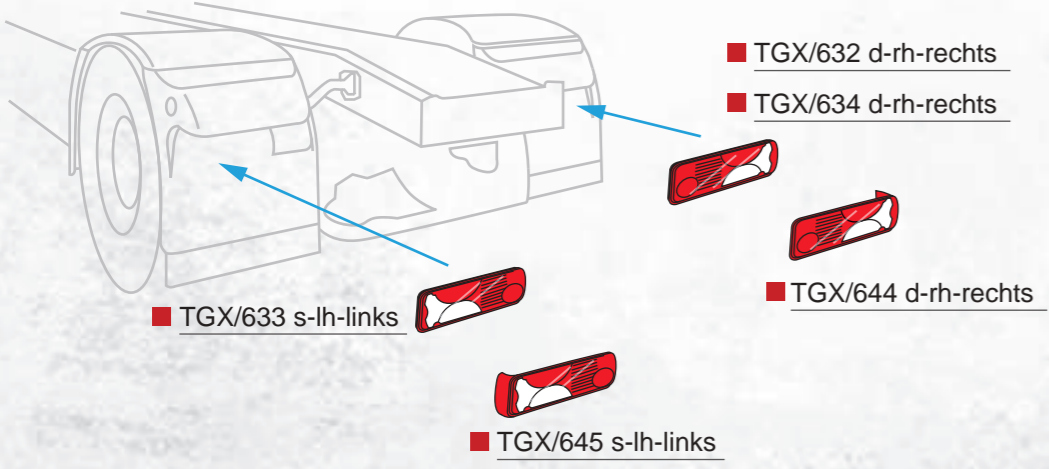
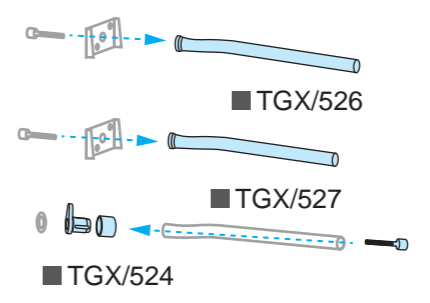
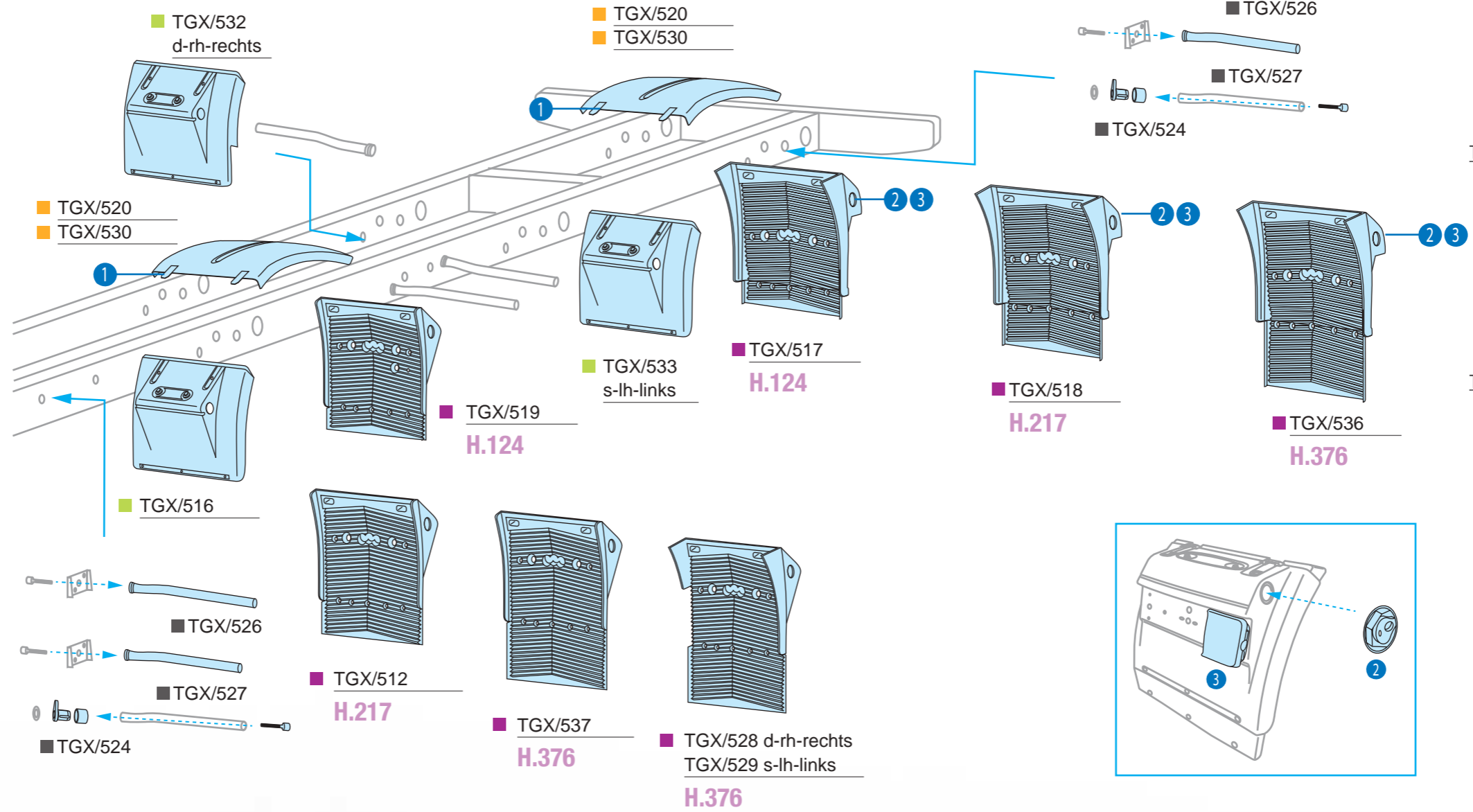
TGX/632 81252256545  
 TGX/633 81252256544

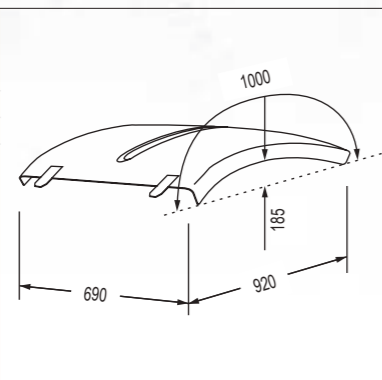
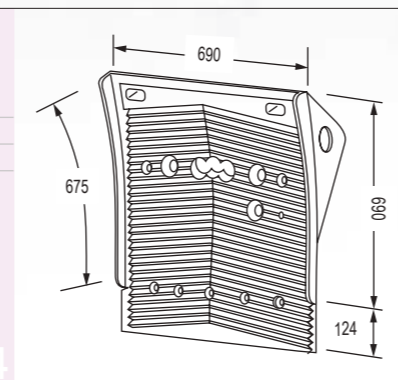
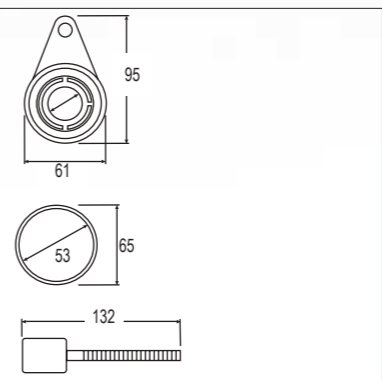
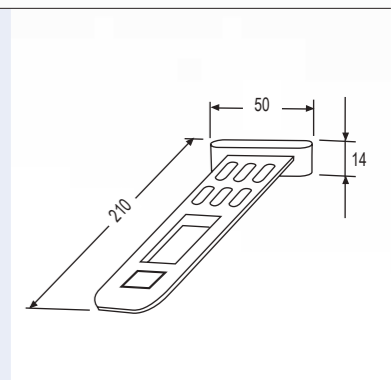
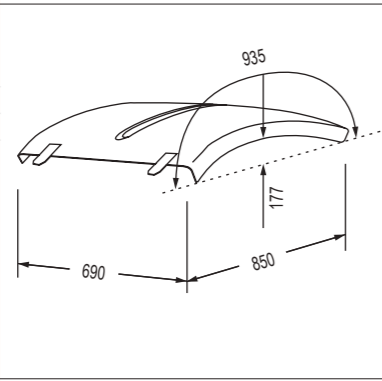
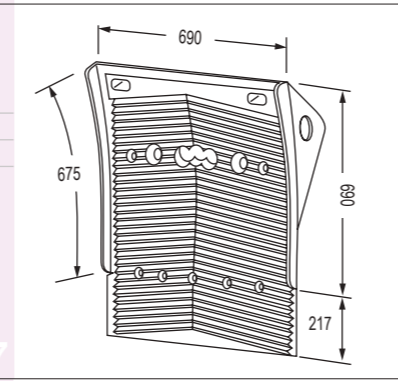
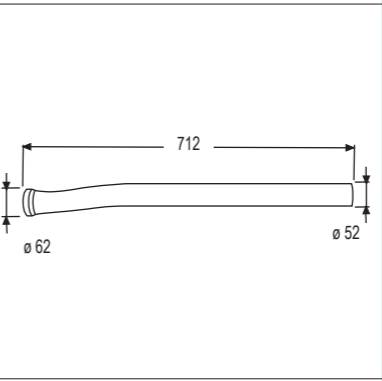
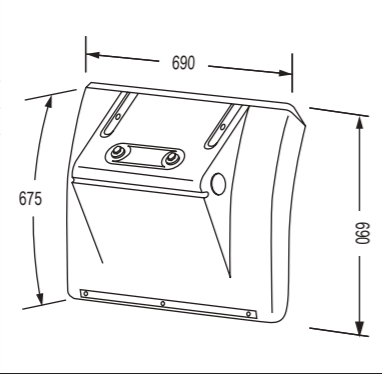
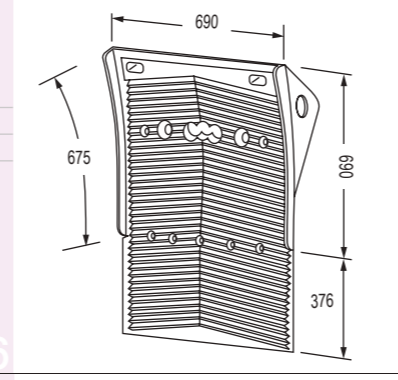
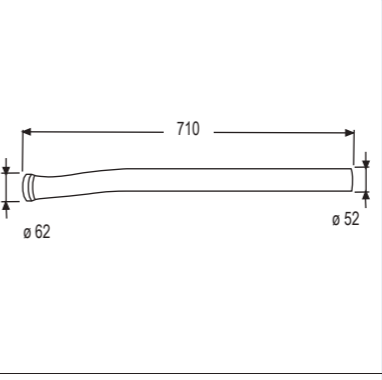
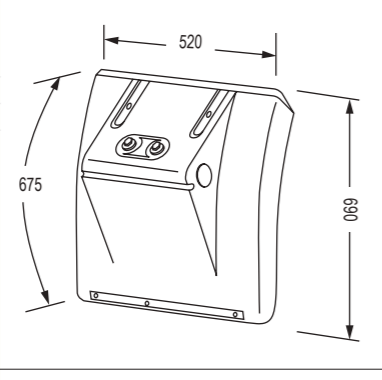
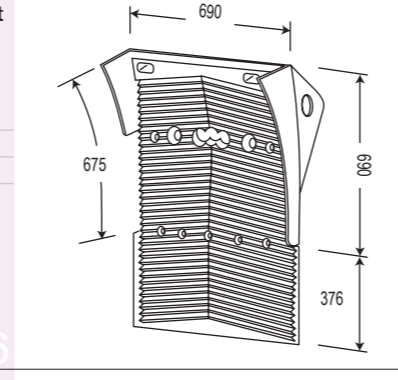
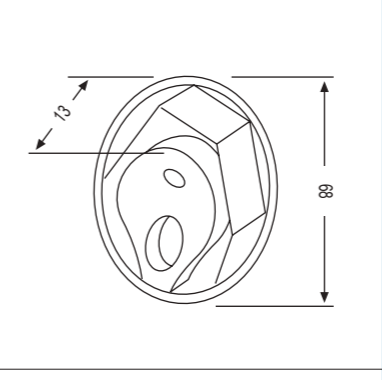
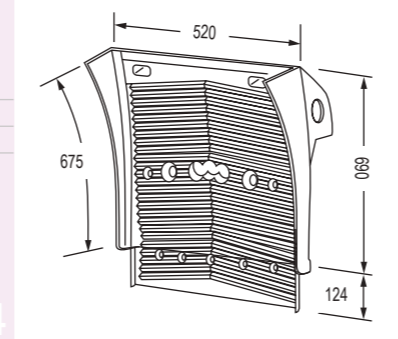
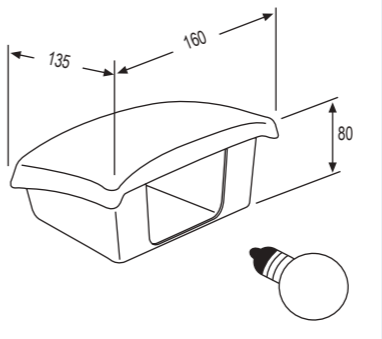


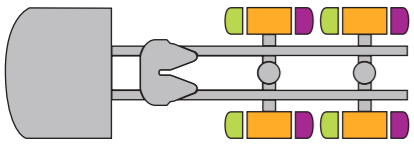
TGX/634 81252256547



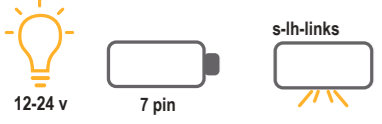
TGX/644 81252296060  
 TGX/645 81252296059



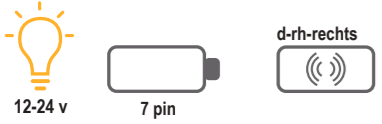
<p><b>TGX/520 81664106606</b> <b>d s-rh h-rechts links</b> grigio scuro, semipiatta, con cinghietti dark grey, semi-flat, with stretchers dunkelgrau, halbfach, mit Spanngummi</p> 	<p><b>TGX/519 81664106600</b> (81664106599 + 81664106637) <b>d s-rh h-rechts links</b> grigio scuro con anti-spray dark grey with anti-spray dunkelgrau mit Spritzschutz</p> <p>H.124</p> 	<p><b>TGX/524 KIT</b> (81664200125 + 81930210369+81904900726) <b>d s-rh h-rechts links</b></p> 	<p><b>XXL/505 81664400192</b></p> 
<p><b>TGX/525 81664106612</b> <b>d s-rh h-rechts links</b> grigio scuro, semipiatta, con cinghietti dark grey, semi-flat, with stretchers dunkelgrau, halbfach, mit Spanngummi</p> 	<p><b>TGX/512 81664106601</b> (81664106599 + 81664106638) <b>d s-rh h-rechts links</b> grigio scuro con anti-spray dark grey with anti-spray dunkelgrau mit Spritzschutz</p> <p>H.217</p> 	<p><b>TGX/526 81664206080</b> <b>d s-rh h-rechts links</b></p> 	
<p><b>TGX/516 81664106599</b> <b>d s-rh h-rechts links</b> grigio scuro dark grey dunkelgrau</p> 	<p><b>TGX/537 81664106633</b> (81664106599 + 81664106655) <b>d s-rh h-rechts links</b> grigio scuro con anti-spray dark grey with anti-spray dunkelgrau mit Spritzschutz</p> <p>H.376</p> 	<p><b>TGX/527 81664206050</b> <b>d s-rh h-rechts links</b></p> 	
<p><b>TGX/513 81664106608</b> <b>d s-rh h-rechts links</b> grigio scuro dark grey dunkelgrau</p> 	<p><b>TGX/528 81664106630 d-rh-recht</b> (81664106626 + 81664106655) <b>TGX/529 81664106629 s-lh-links</b> (81664106631 + 81664106655) grigio scuro con anti-spray dark grey with anti-spray dunkelgrau mit Spritzschutz</p> <p>H.376</p> 	<p><b>TGX/500 81664400193</b></p> 	
	<p><b>TGX/540 81664106609</b> (81664106608 + 81664106634) <b>d s-rh h-rechts links</b> grigio scuro con anti-spray dark grey with anti-spray dunkelgrau mit Spritzschutz</p> <p>H.124</p> 	<p><b>TGX/505 81664400189</b></p> 	



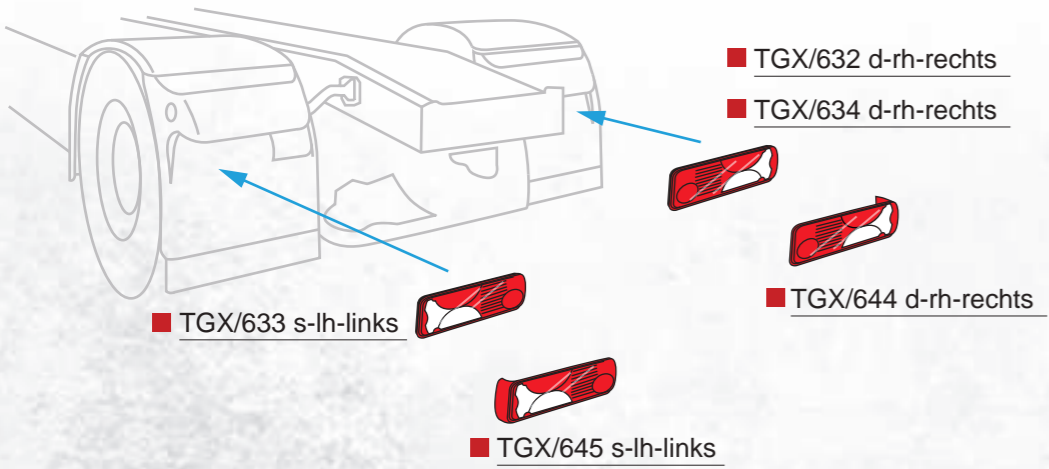
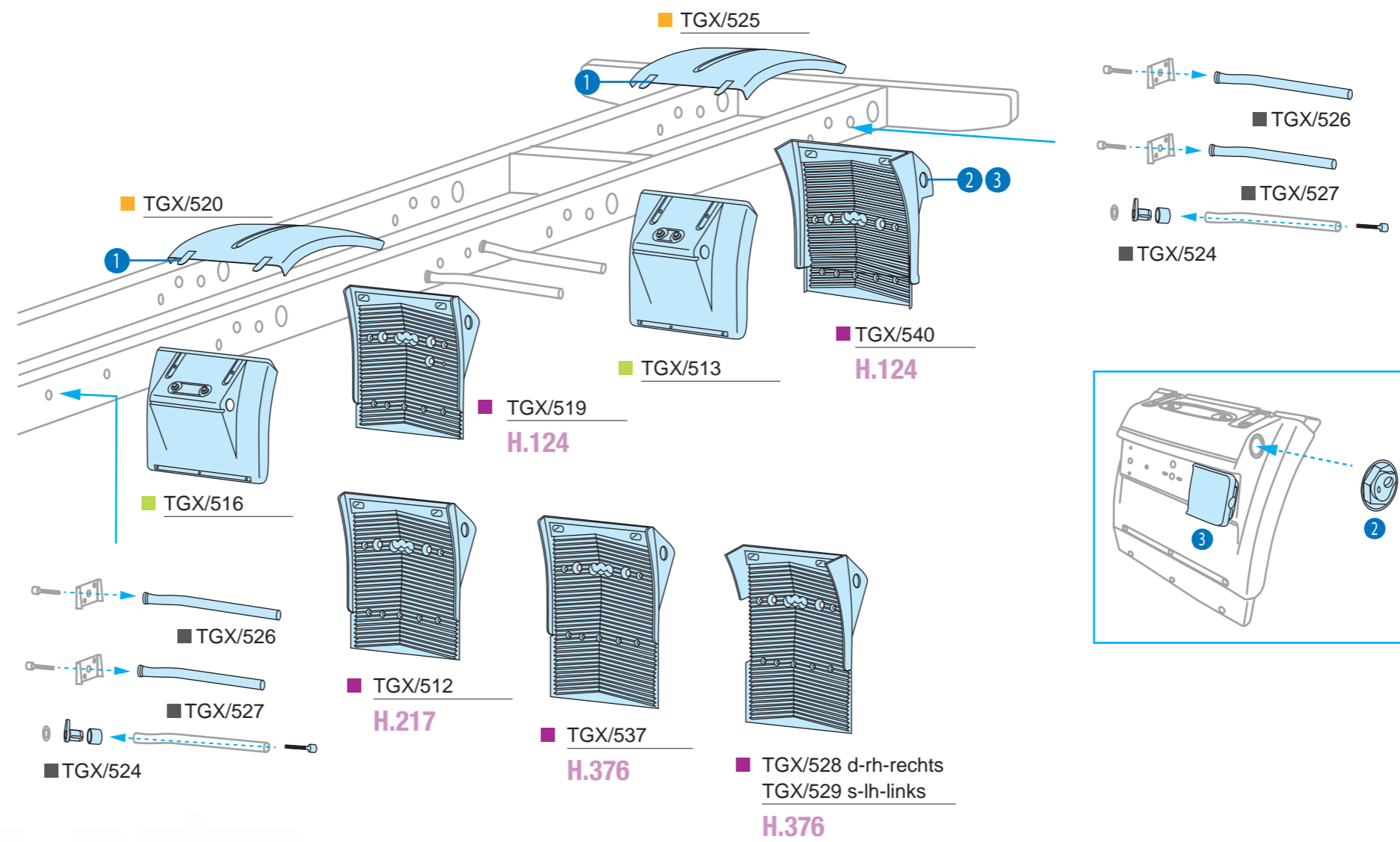
TGX/632 81252256545  
 TGX/633 81252256544



TGX/634 81252256547

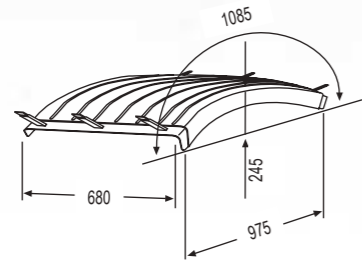


TGX/644 81252296060  
 TGX/645 81252296059

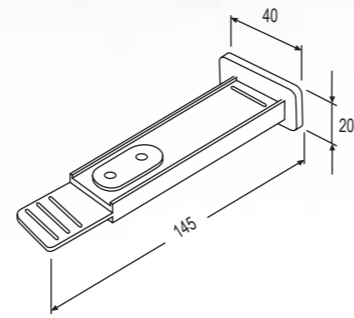


suitable to  
**MANTGA XLX-XXL**

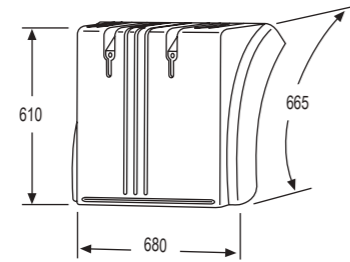
**XXL/520 81664106086**  
**d|s-rh|lh-rechts|links**  
grigio scuro, con cinghietti  
dark grey, with stretchers  
dunkelgrau, mit Spanngummi



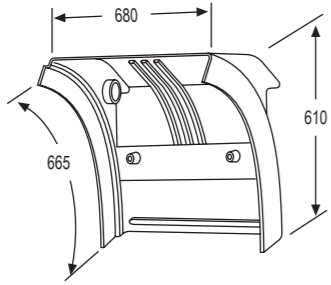
**XXL/515 81664100226**

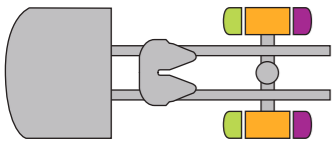


**XXL/516 81664100294 d-rh-recht**  
**XXL/517 81664100293 s-lh-links**  
grigio scuro  
dark grey  
dunkelgrau



**XXL/518 81664100172 d-rh-recht**  
**XXL/519 81664100173 s-lh-links**  
grigio scuro  
dark grey  
dunkelgrau





**XF5/630** 81252256523

**XF5/631** 81252256524

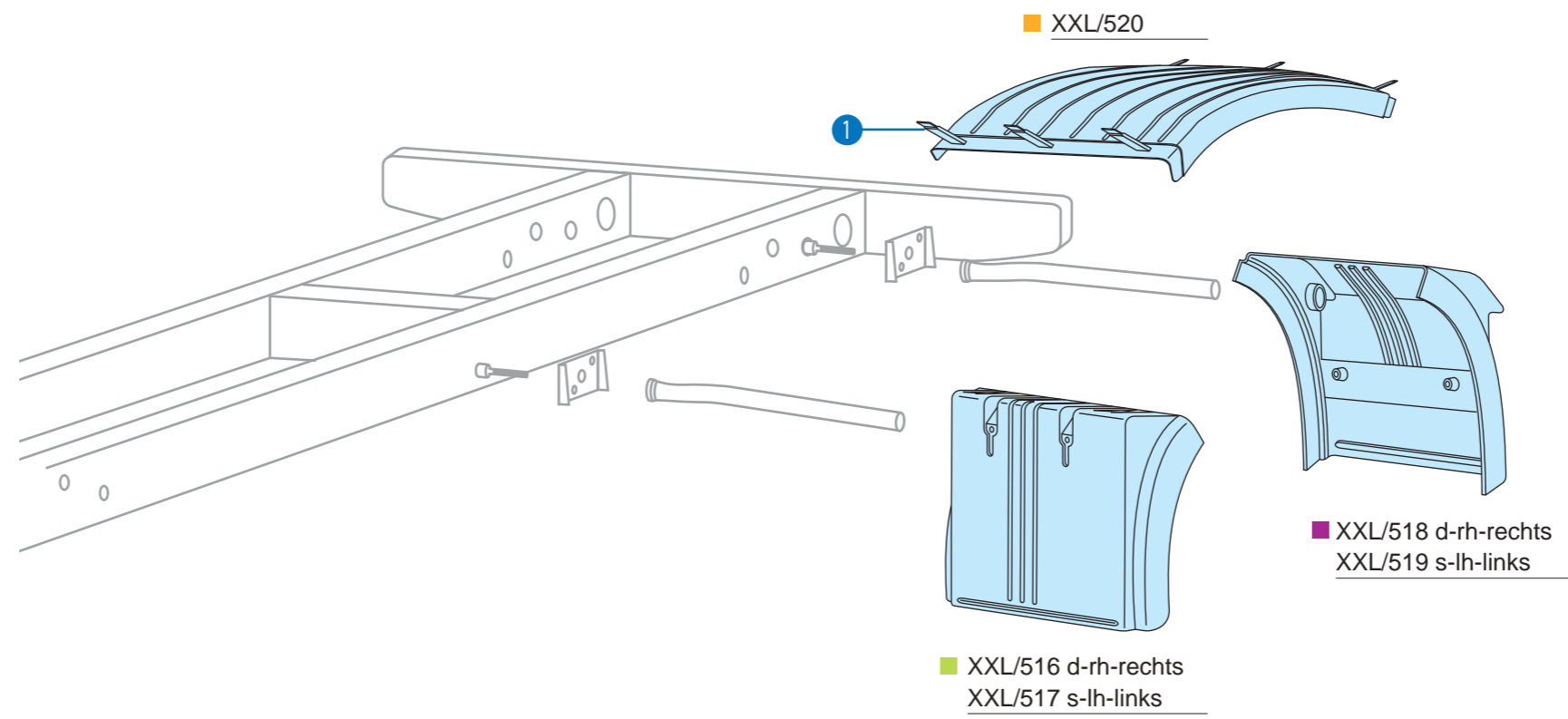


12-24 v

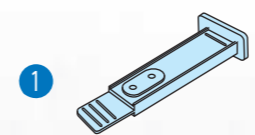
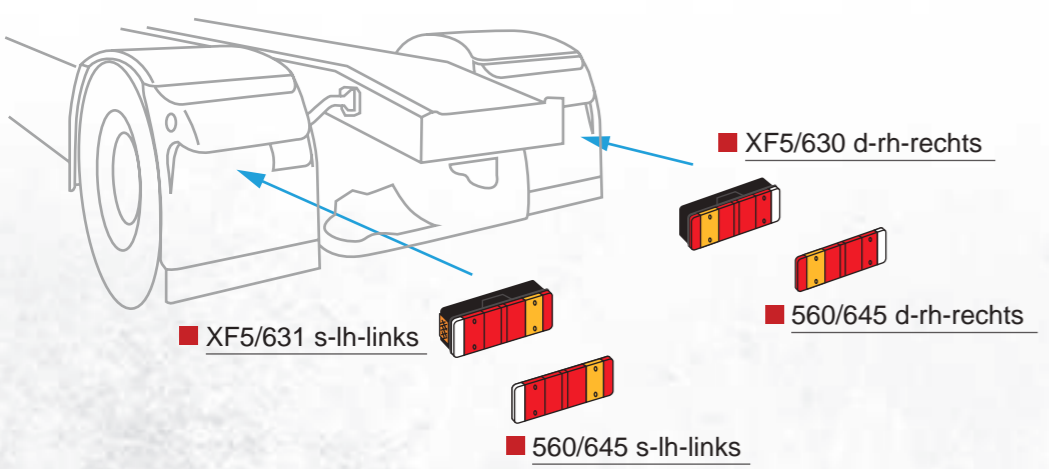


7 pin

**560/645** 81252296051

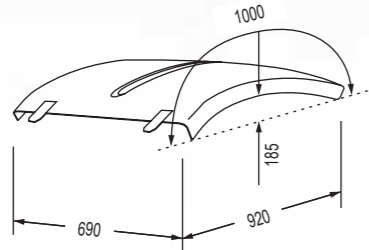


XXL

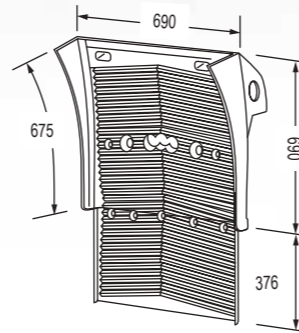


1  
XXL/515

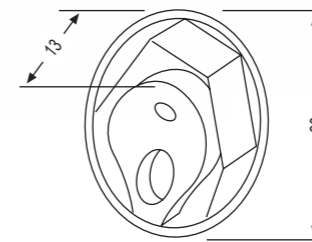
**TGX/520 81664106606**  
**d|s-rh|h-rechts|links**  
grigio scuro, semipiatta, con cinghietti  
dark grey, semi-flat, with stretchers  
dunkelgrau, halbfach, mit Spanngummi



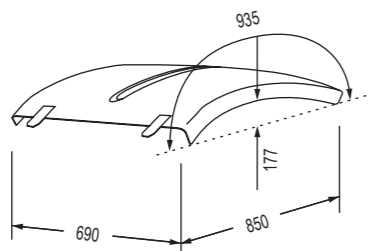
**TGX/536 81664106632**  
(81664106625 + 81664106655)  
**d|s-rh|h-rechts|links**  
grigio scuro con anti-spray  
dark grey with anti-spray  
dunkelgrau mit Spritzschutz



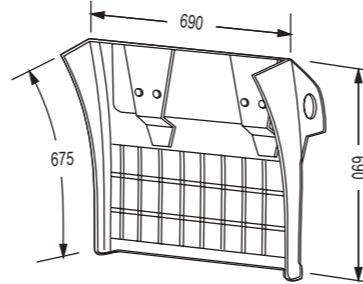
**TGX/500 81664400193**



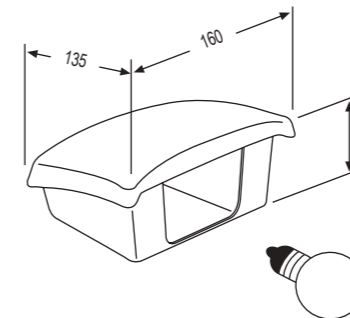
**TGX/530 81664106607**  
**d|s-rh|h-rechts|links**  
grigio scuro, semipiatta, con cinghietti  
dark grey, semi-flat, with stretchers  
dunkelgrau, halbfach, mit Spanngummi



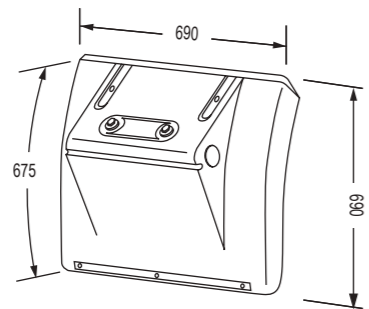
**TGX/543 81664106625**  
**d|s-rh|h-rechts|links**  
grigio scuro senza anti-spray  
dark grey without anti-spray  
dunkelgrau ohne Spritzschutz



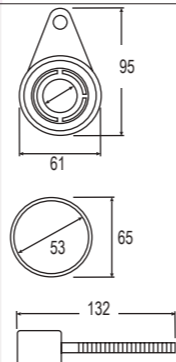
**TGX/505 81664400189**



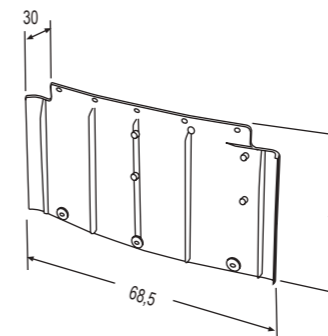
**TGX/516 81664106599**  
**d|s-rh|h-rechts|links**  
grigio scuro  
dark grey  
dunkelgrau



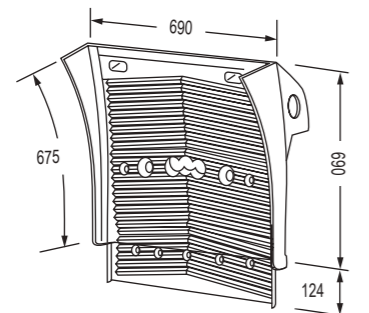
**TGX/524 KIT**  
(81664200125 + 81930210369+81904900726)



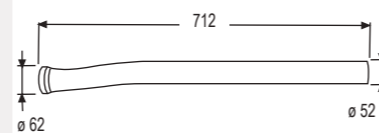
**TGX/555 81664100484**



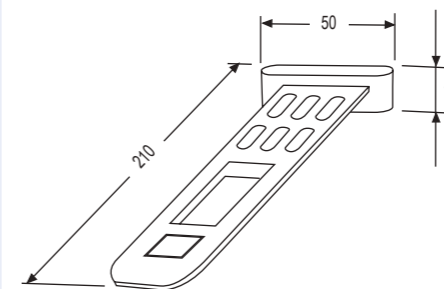
**TGX/517 81664106603**  
(81664106625 + 81664106637)  
**d|s-rh|h-rechts|links**  
grigio scuro con anti-spray  
dark grey with anti-spray  
dunkelgrau mit Spritzschutz



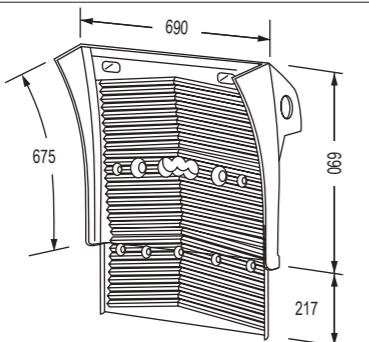
**TGX/526 81664206080**



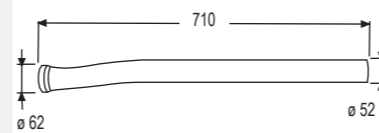
**XXL/505 81664400192**



**TGX/518 81664106604**  
(81664106625 + 81664106638)  
**d|s-rh|h-rechts|links**  
grigio scuro con anti-spray  
dark grey with anti-spray  
dunkelgrau mit Spritzschutz



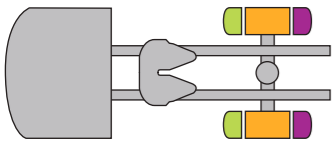
**TGX/527 81664206050**



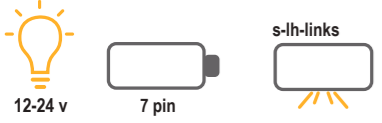
H.124

H.217

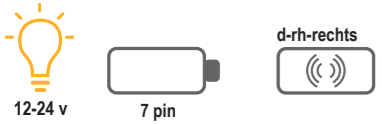
H.376



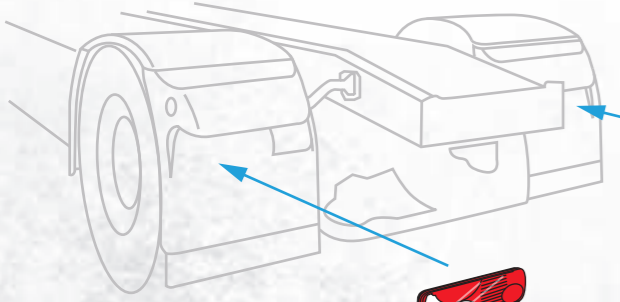
**TGX/632** 81252256545  
**TGX/633** 81252256544



**TGX/634** 81252256547

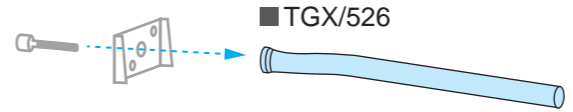
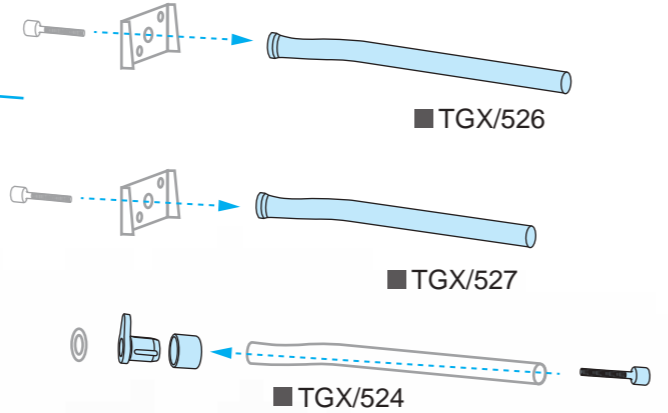
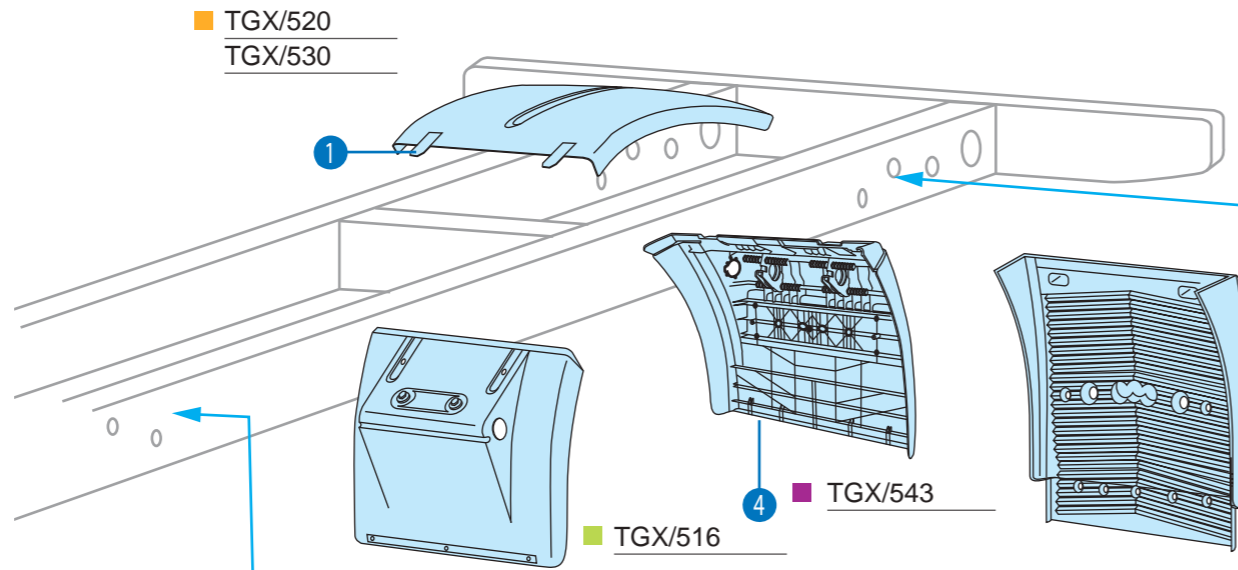


**TGX/644** 81252296060  
**TGX/645** 81252296059

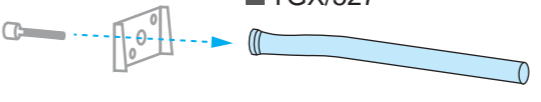


- TGX/632 d-rh-rechts
- TGX/634 d-rh-rechts
- TGX/633 s-lh-links
- TGX/644 d-rh-rechts
- TGX/645 s-lh-links

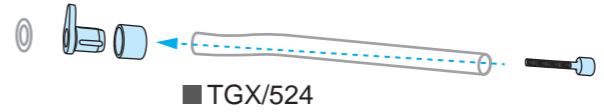
■ TGX/520  
 ■ TGX/530



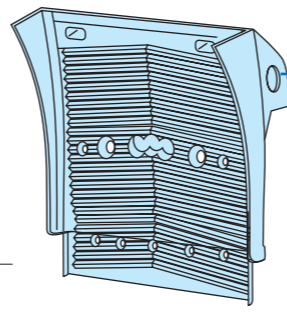
■ TGX/526



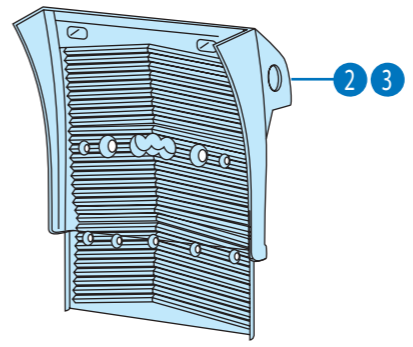
■ TGX/527



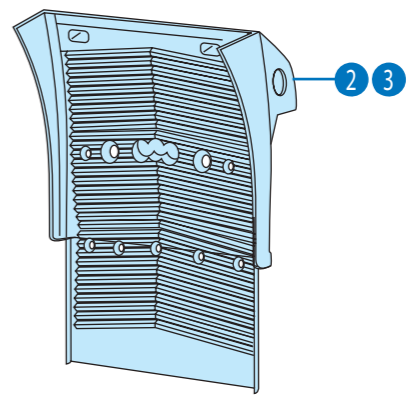
■ TGX/524



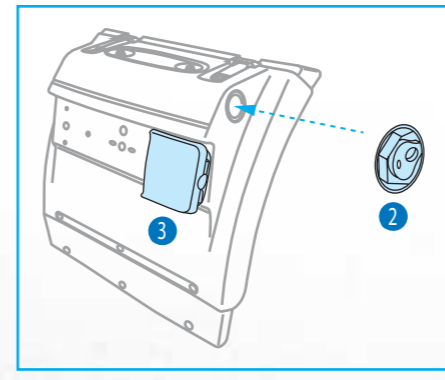
■ TGX/517  
 H.124



■ TGX/518  
 H.217



■ TGX/536  
 H.376



XXL/505

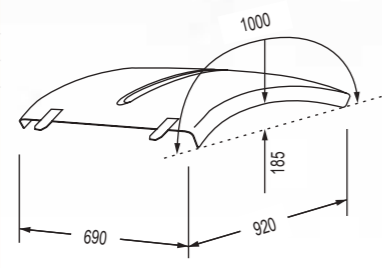
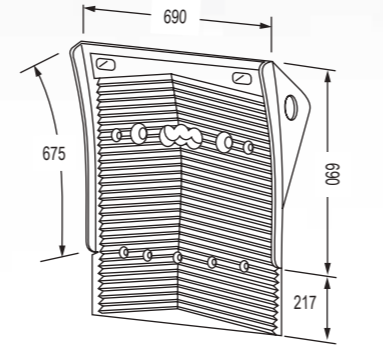
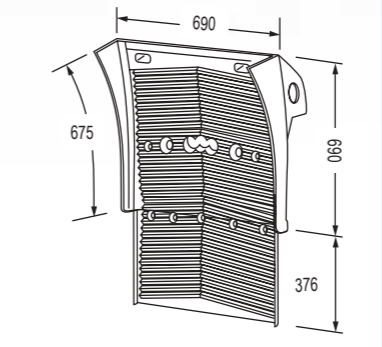
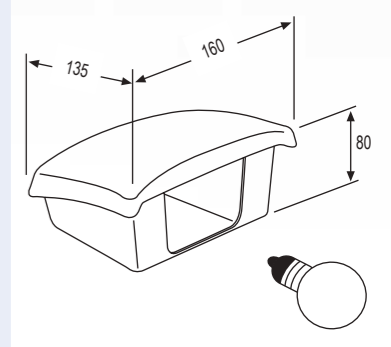
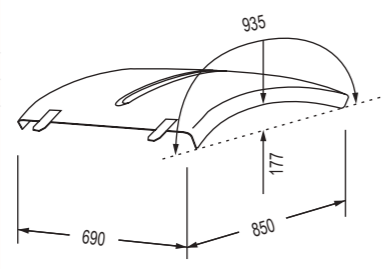
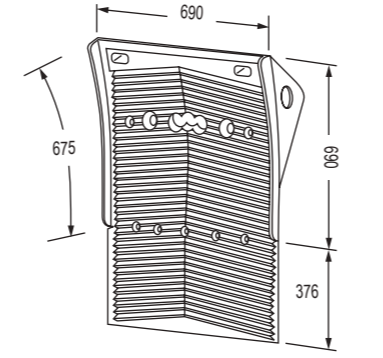
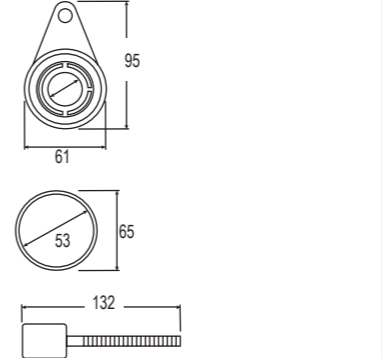
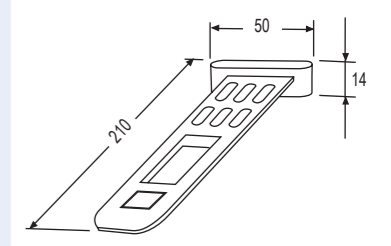
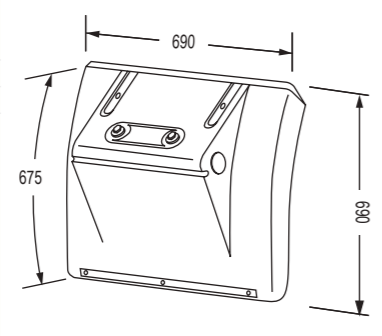
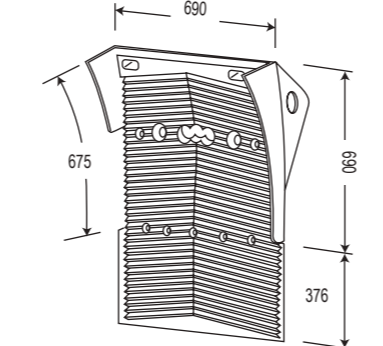
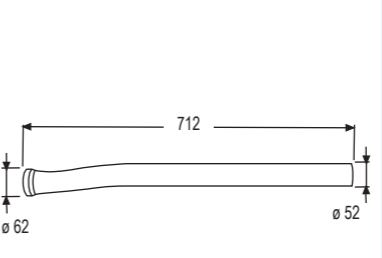
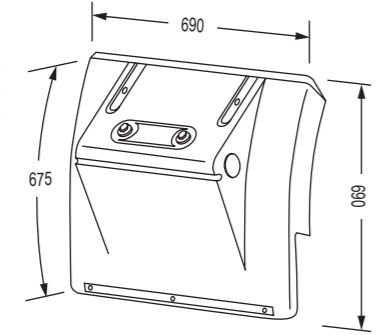
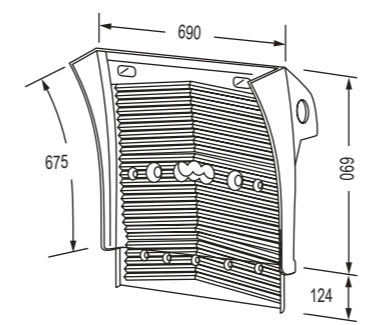
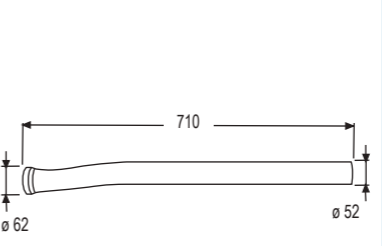
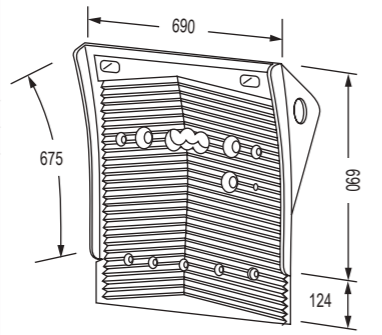
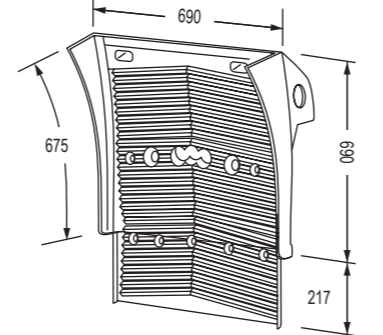
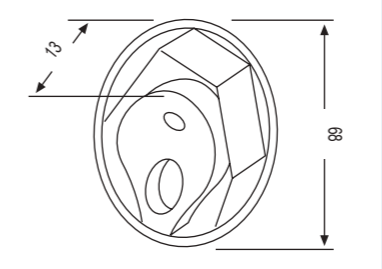
TGX/500

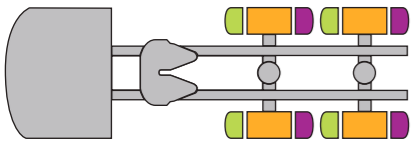
TGX/505

TGX/555

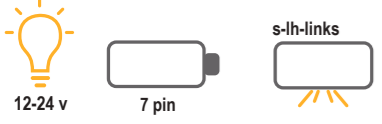


XXL

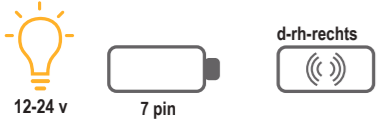
<p><b>TGX/520 81664106606</b> <b>d s-rh lh-rechts links</b> grigio scuro, semipiatta, con cinghietti dark grey, semi-flat, with stretchers dunkelgrau, halbfach, mit Spanngummi</p>		<p><b>TGX/512 81664106601</b> (81664106599 + 81664106638) <b>d s-rh lh-rechts links</b> grigio scuro con anti-spray dark grey with anti-spray dunkelgrau mit Spritzschutz</p>		<p><b>TGX/536 81664106632</b> (81664106625 + 81664106655) <b>d s-rh lh-rechts links</b> grigio scuro con anti-spray dark grey with anti-spray dunkelgrau mit Spritzschutz</p>		<p><b>TGX/505 81664400189</b></p>	
<p><b>TGX/530 81664106607</b> <b>d s-rh lh-rechts links</b> grigio scuro, semipiatta, con cinghietti dark grey, semi-flat, with stretchers dunkelgrau, halbfach, mit Spanngummi</p>		<p><b>TGX/537 81664106633</b> (81664106599 + 81664106655) <b>d s-rh lh-rechts links</b> grigio scuro con anti-spray dark grey with anti-spray dunkelgrau mit Spritzschutz</p>		<p><b>TGX/524 KIT</b> (81664200125 + 81930210369+81904900726) <b>d s-rh lh-rechts links</b></p>		<p><b>XXL/505 81664400192</b></p>	
<p><b>TGX/516 81664106599</b> <b>d s-rh lh-rechts links</b> grigio scuro dark grey dunkelgrau</p>		<p><b>TGX/528 81664106630 d-rh-recht</b> (81664106626 + 81664106655) <b>TGX/529 81664106629 s-lh-links</b> (81664106631 + 81664106655) grigio scuro con anti-spray dark grey with anti-spray dunkelgrau mit Spritzschutz</p>		<p><b>TGX/526 81664206080</b> <b>d s-rh lh-rechts links</b></p>			
<p><b>TGX/532 81664106631 d-rh-recht</b> <b>TGX/533 81664106626 s-lh-links</b> grigio scuro dark grey dunkelgrau</p>		<p><b>TGX/517 81664106603</b> (81664106625 + 81664106637) <b>d s-rh lh-rechts links</b> grigio scuro con anti-spray dark grey with anti-spray dunkelgrau mit Spritzschutz</p>		<p><b>TGX/527 81664206050</b> <b>d s-rh lh-rechts links</b></p>			
<p><b>TGX/519 81664106600</b> (81664106599 + 81664106637) <b>d s-rh lh-rechts links</b> grigio scuro con anti-spray dark grey with anti-spray dunkelgrau mit Spritzschutz</p>		<p><b>TGX/518 81664106604</b> (81664106625 + 81664106638) <b>d s-rh lh-rechts links</b> grigio scuro con anti-spray dark grey with anti-spray dunkelgrau mit Spritzschutz</p>		<p><b>TGX/500 81664400193</b></p>			



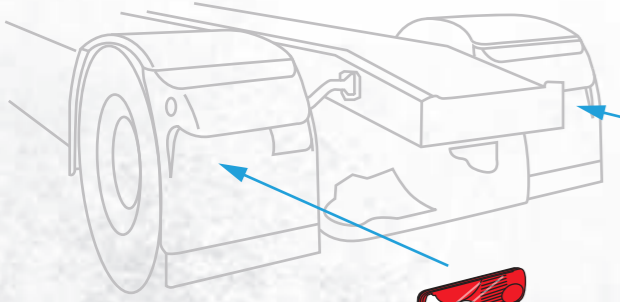
TGX/632 81252256545  
 TGX/633 81252256544



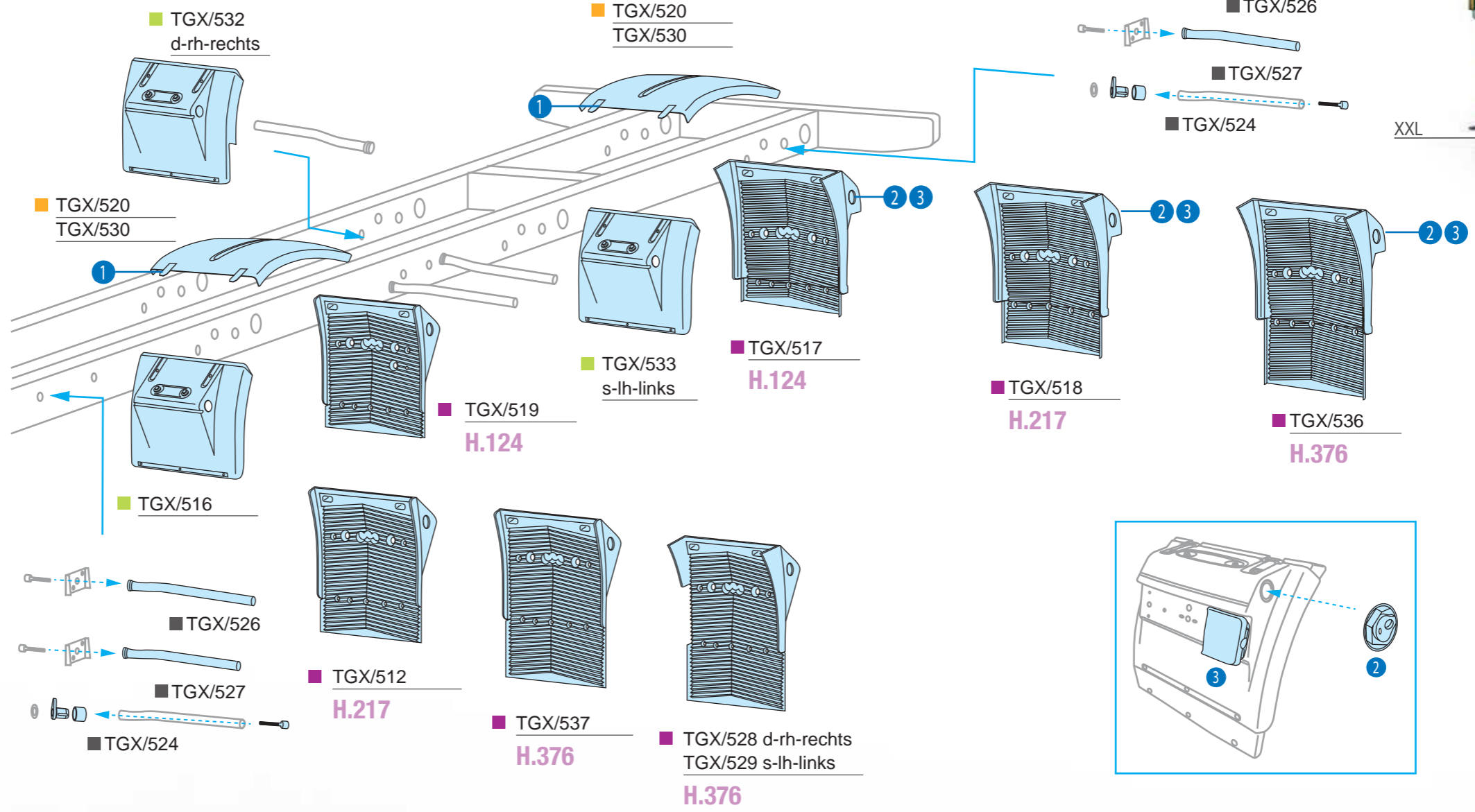
TGX/634 81252256547



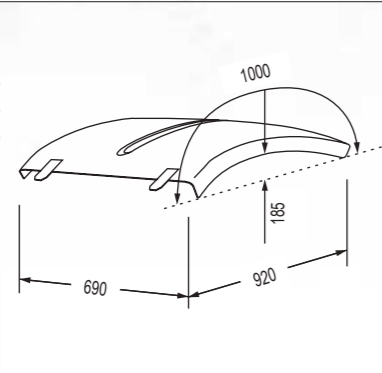
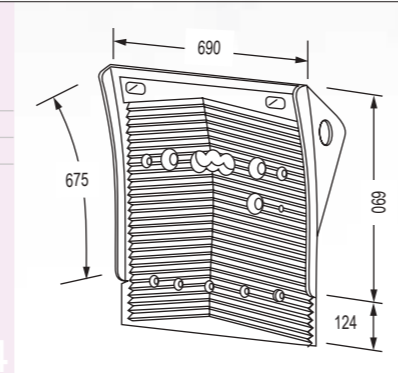
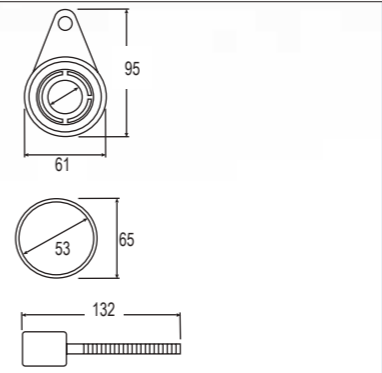
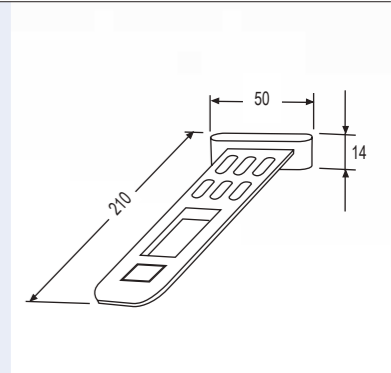
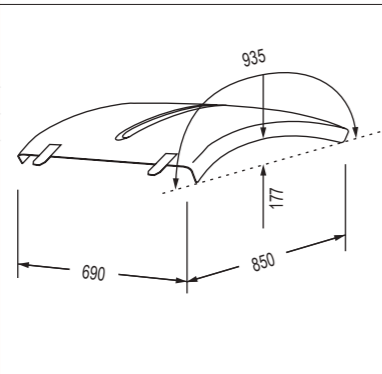
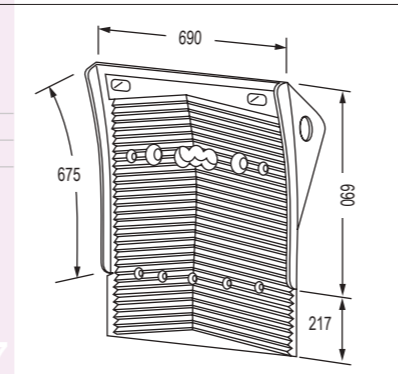
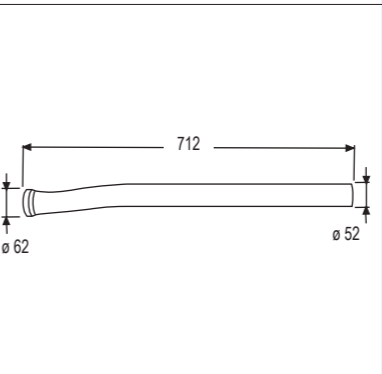
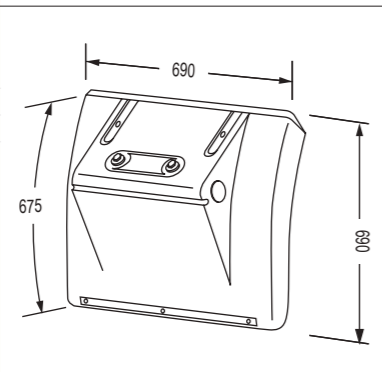
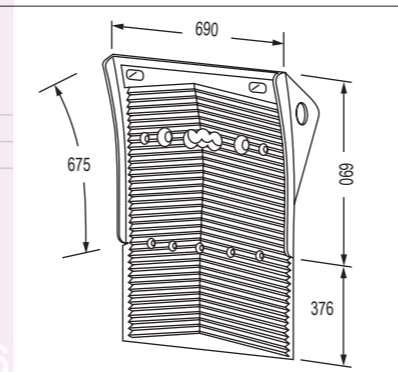
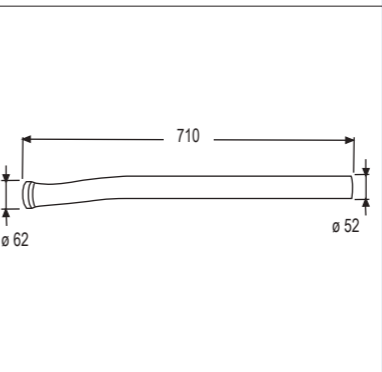
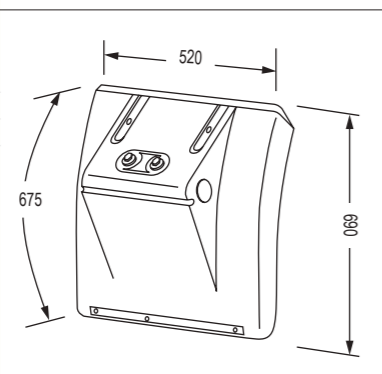
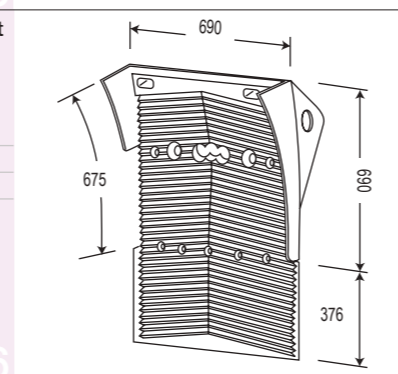
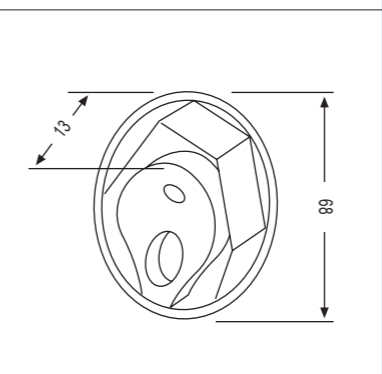
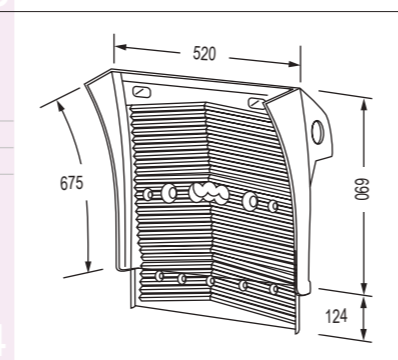
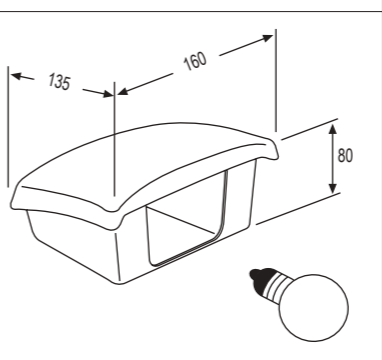
TGX/644 81252296060  
 TGX/645 81252296059

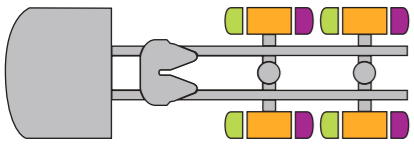


- TGX/632 d-rh-rechts
- TGX/634 d-rh-rechts
- TGX/633 s-lh-links
- TGX/644 d-rh-rechts
- TGX/645 s-lh-links

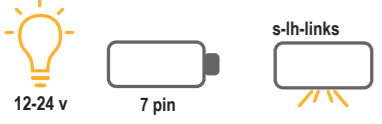


XXL

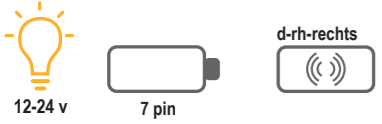
<p><b>TGX/520 81664106606</b> <b>d s-rh h-rechts links</b> grigio scuro, semipiatta, con cinghietti dark grey, semi-flat, with stretchers dunkelgrau, halbflach, mit Spanngummi</p> 	<p><b>TGX/519 81664106600</b> (81664106599 + 81664106637) <b>d s-rh h-rechts links</b> grigio scuro con anti-spray dark grey with anti-spray dunkelgrau mit Spritzschutz</p> <p>H.124</p> 	<p><b>TGX/524 KIT</b> (81664200125 + 81930210369+81904900726) <b>d s-rh h-rechts links</b></p> 	<p><b>XXL/505 81664400192</b></p> 
<p><b>TGX/525 81664106612</b> <b>d s-rh h-rechts links</b> grigio scuro, semipiatta, con cinghietti dark grey, semi-flat, with stretchers dunkelgrau, halbflach, mit Spanngummi</p> 	<p><b>TGX/512 81664106601</b> (81664106599 + 81664106638) <b>d s-rh h-rechts links</b> grigio scuro con anti-spray dark grey with anti-spray dunkelgrau mit Spritzschutz</p> <p>H.217</p> 	<p><b>TGX/526 81664206080</b> <b>d s-rh h-rechts links</b></p> 	
<p><b>TGX/516 81664106599</b> <b>d s-rh h-rechts links</b> grigio scuro dark grey dunkelgrau</p> 	<p><b>TGX/537 81664106633</b> (81664106599 + 81664106655) <b>d s-rh h-rechts links</b> grigio scuro con anti-spray dark grey with anti-spray dunkelgrau mit Spritzschutz</p> <p>H.376</p> 	<p><b>TGX/527 81664206050</b> <b>d s-rh h-rechts links</b></p> 	
<p><b>TGX/513 81664106608</b> <b>d s-rh h-rechts links</b> grigio scuro dark grey dunkelgrau</p> 	<p><b>TGX/528 81664106630 d-rh-recht</b> (81664106626 + 81664106655) <b>TGX/529 81664106629 s-lh-links</b> (81664106631 + 81664106655) grigio scuro con anti-spray dark grey with anti-spray dunkelgrau mit Spritzschutz</p> <p>H.376</p> 	<p><b>TGX/500 81664400193</b></p> 	
	<p><b>TGX/540 81664106609</b> (81664106608 + 81664106634) <b>d s-rh h-rechts links</b> grigio scuro con anti-spray dark grey with anti-spray dunkelgrau mit Spritzschutz</p> <p>H.124</p> 	<p><b>TGX/505 81664400189</b></p> 	



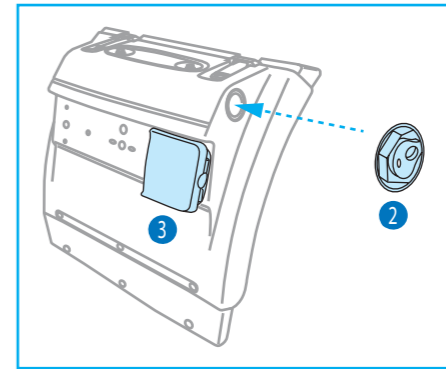
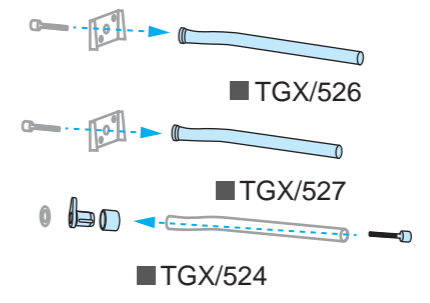
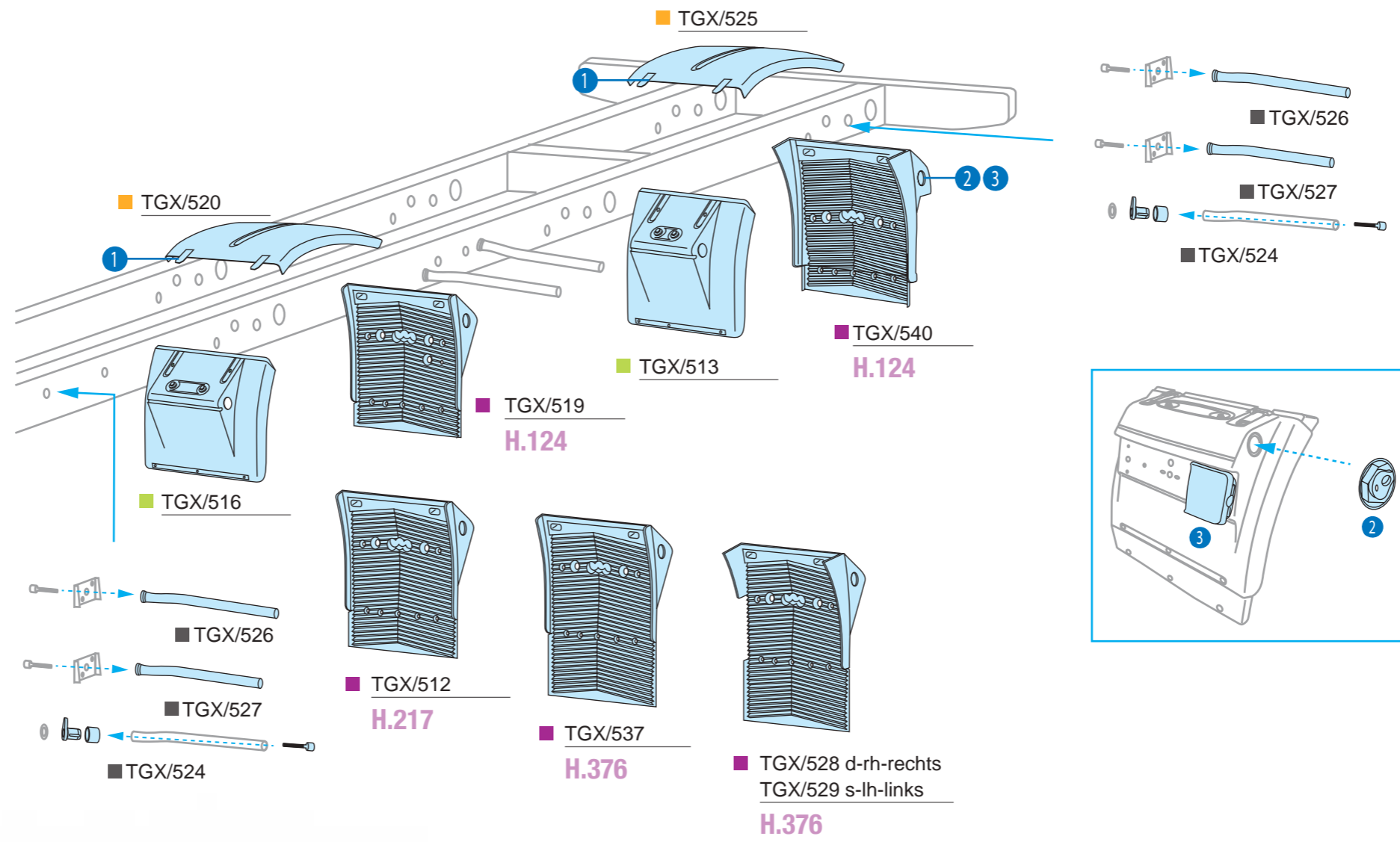
TGX/632 81252256545  
 TGX/633 81252256544



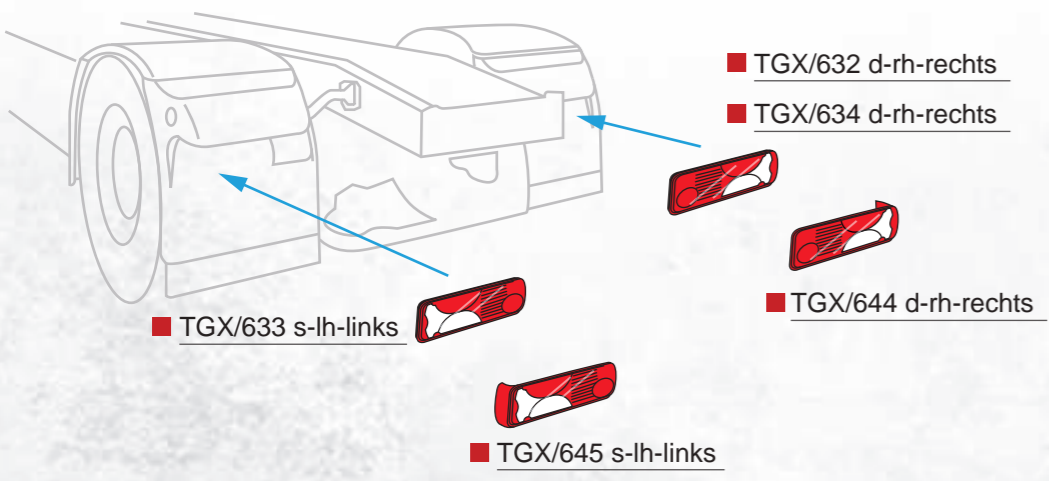
TGX/634 81252256547



TGX/644 81252296060  
 TGX/645 81252296059



XXL



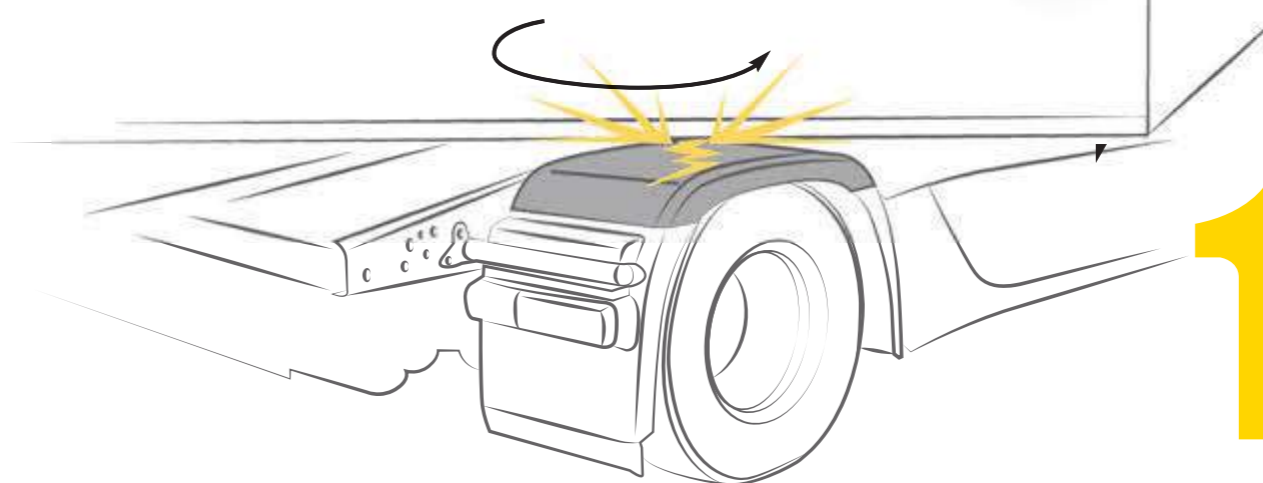
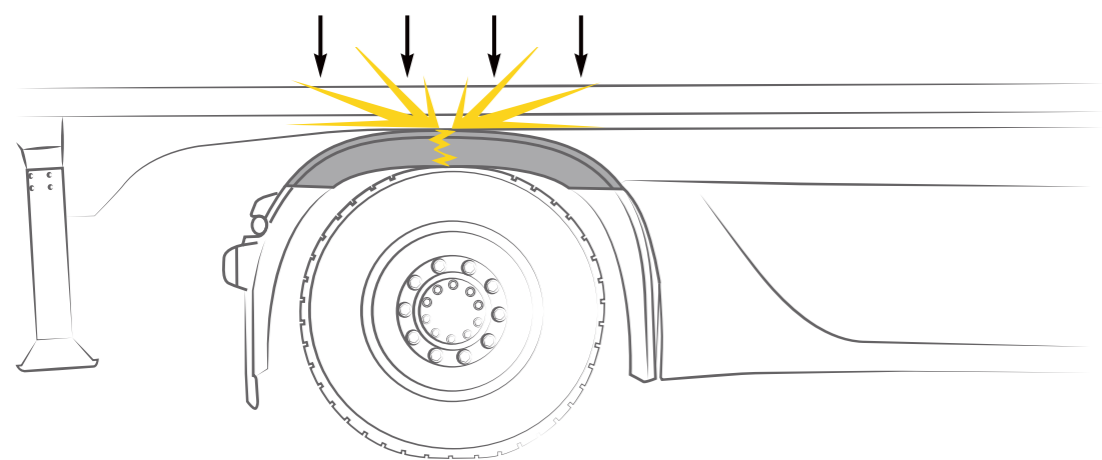
# 960/530

## CALOTTA PIATTA FLAT TOP-GUARD HINTERACHSKOTFLUEGEL FLACH

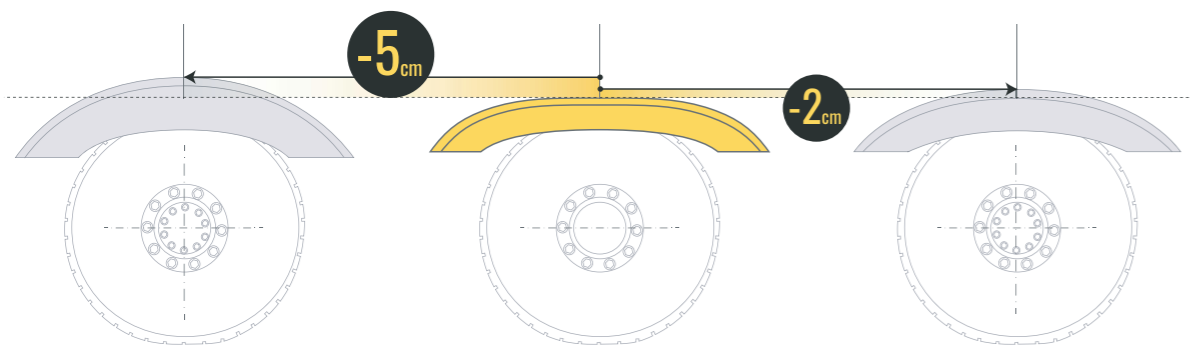
**IT.** I trattori che montano i semirimorchi destinati al trasporto di container, contenitori isotermitici o di carichi eccezionali danneggiano e rompono la calotta in dotazione al veicolo. Il fenomeno si presenta sia in fase di marcia, agendo sull'estradosso della calotta, sia in fase di svolta, urtandola lateralmente e rimuovendola dal supporto. Il risultato è che i trasportatori rimuovono le calotte per evitare le continue rotture, venendo meno a quanto previsto dal codice della strada. Dopo numerose richieste di una calotta che ovviasse i problemi di rottura, Covind ha studiato, progettato e prototipato una calotta piatta.

**EN.** Tractors mounting the semi-trailers meant to the transport of containers, insulated containers or exceptional loadings damage and break the top-guards supplied to the vehicle. This may happen both while the vehicle is running, by acting on the top surface of the top-guard, and while it is turning, by hitting it sideways and removing it from its support. As a result, in order to avoid continuous breakings, transporters remove the top-guards, thus infringing the road rules. After several requests for a top-guard able to avoid breaking problems, Covind studied, designed and created the prototype of a flat top-guard.

**DE.** Zugmaschinen mit Sattelaufhängern, die für den Transport von Containern, Isotherm-Containern oder außergewöhnlichen Lasten bestimmt sind, beschädigen und zerbrechen den mit dem Fahrzeug mitgelieferten mittleren Kotflügel. Dies geschieht sowohl während der Fahrt, durch Einwirken auf der gewölbten Oberfläche des mittleren Kotflügels, als auch bei den Wendemanövern, indem der mittlere Kotflügel seitlich angestoßen und aus seiner Halterung entfernt wird. Um ständige Beschädigungen zu vermeiden, entfernen die Transporteure daher die mittleren Kotflügel und verstoßen damit gegen die Straßenverkehrsregeln. Auf mehrfachen Wunsch nach einem mittleren Kotflügel, mit dem die Bruchschäden vermieden werden können, hat Covind den Prototyp eines flachen mittleren Kotflügels entwickelt, entworfen und konstruiert.



**10%**  
ORIGINAL COVIND



960/525

OEM 9605200107

960/530

OEM -

960/520

OEM 9605200007

**IT.** La calotta piatta 960/530 è stata realizzata per risolvere i problemi di rottura in caso di carico su semirimorchi o carichi particolarmente gravosi. Può essere connessa con i semi-parafanghi esistenti sul mezzo, senza necessità di sostituire quelli esistenti, garantendo così la massima adattabilità. La calotta 960/530 viene venduta in confezione da due pezzi corredata dai quattro cinghietti 960/515 di connessione ai semiparafanghi.

**EN.** Our flat top-guard 960/530 was designed in order to solve the breaking problems in the event of loadings on semi-trailer or extremely heavy loadings. It can be connected to the semi-mudguards already present on the vehicle without the need of replacing them, thus assuring their best adaptability. Our top-guard 960/530 is sold in packages of two units together with four stretchers 960/515 connecting to the semi-mudguards.

suitable to

MERCEDES-BENZ

suitable to

ACTROS4

10%

ORIGINAL COVIND

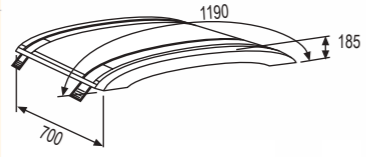
GOVIND

**DE.** Unser flacher mittlerer Kotflügel 960/530 wurde konzipiert, um Bruchschäden beim Beladen von Sattelaufliegern oder extrem schweren Lasten zu vermeiden. Er kann mit den bereits am Fahrzeug vorhandenen Halbkotflügeln verbunden werden, ohne dass diese ersetzt werden müssen, wodurch ihre optimale Anpassung gewährleistet ist. Unser mittlerer Kotflügel 960/530 wird in Zweier-Packungen zusammen mit vier Spanngummi 960/515 zur Verbindung mit den Halbkotflügeln verkauft.



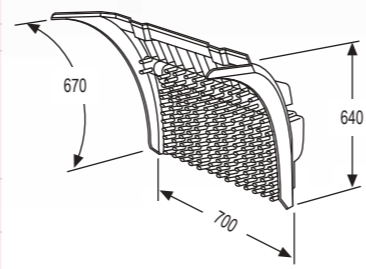
suitable to  
**MERCEDES-BENZ**ACTROS 4 CLASSIC SPACE|STREAM SPACE|BIG SPACE|GIGA SPACE

**960/520 9605200607**  
**d|s-rh|lh-rechts|links**  
 nera, semipiatta, con cinghietti  
 black, semi-flat, with stretchers  
 schwarz, halbfach, mit Spanngummi

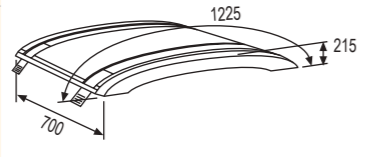


**960/518 9605200520**  
**d|s-rh|lh-rechts|links**  
 nero, con anti-spray, con staffe  
 black, with anti-spray, with brackets  
 schwarz, mit Spritzschutz, mit Klemme

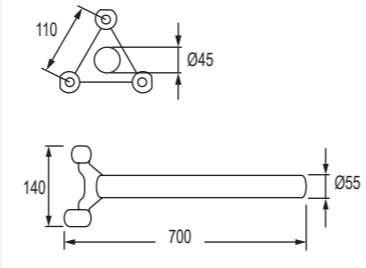
**960/618 9605200520**  
**d|s-rh|lh-rechts|links**  
 nero, senza anti-spray, senza staffe  
 black, without anti-spray, without brackets  
 schwarz, ohne Spritzschutz, ohne Klemme



**960/525 9605200707**  
**d|s-rh|lh-rechts|links**  
 nera, circolare, con cinghietti  
 black, circular, with stretchers  
 schwarz, kreisförmig, mit Spanngummi

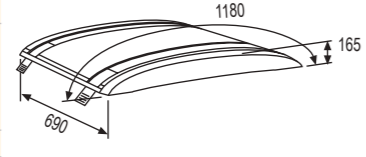


**960/510 9605202811**  
**d|s-rh|lh-rechts|links**

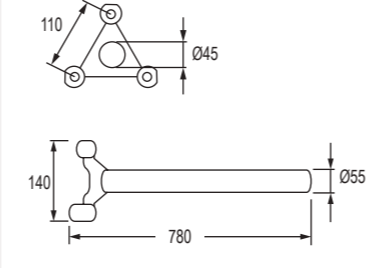


**960/530 KIT 2pz.-pcs.-Stk**  
**d|s-rh|lh-rechts|links**  
 nera, piatta, con cinghietti  
 black, flat, with stretchers  
 schwarz, flach, mit Spanngummi

**960/531**  
**d|s-rh|lh-rechts|links**  
 nera, piatta, con cinghietti  
 black, flat, with stretchers  
 schwarz, flach, mit Spanngummi

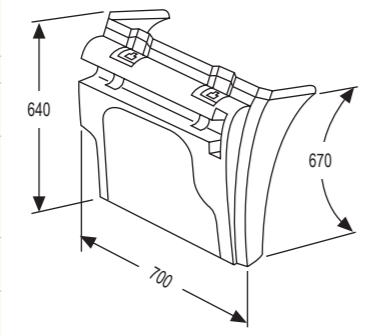


**960/512 9605205111**  
**d|s-rh|lh-rechts|links**

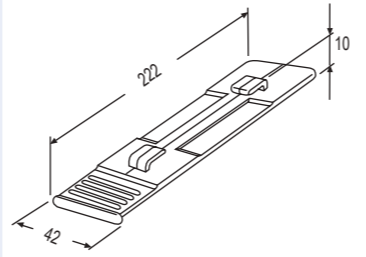


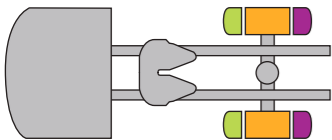
**960/516 9605200119 d-rh-rechts**  
**960/517 9605200019 s-lh-links**  
 nero, senza anti-spray, con staffe  
 black, without anti-spray, with brackets  
 schwarz, ohne Spritzschutz, mit Klemme

**960/616 9605200119 d-rh-rechts**  
**960/617 9605200019 s-lh-links**  
 nero, senza anti-spray, senza staffe  
 black, without anti-spray, without brackets  
 schwarz, ohne Spritzschutz, ohne Klemme



**960/515 9605200167**



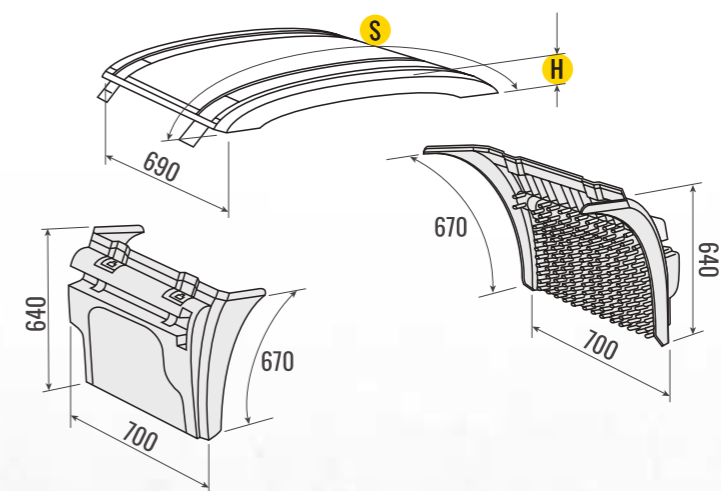
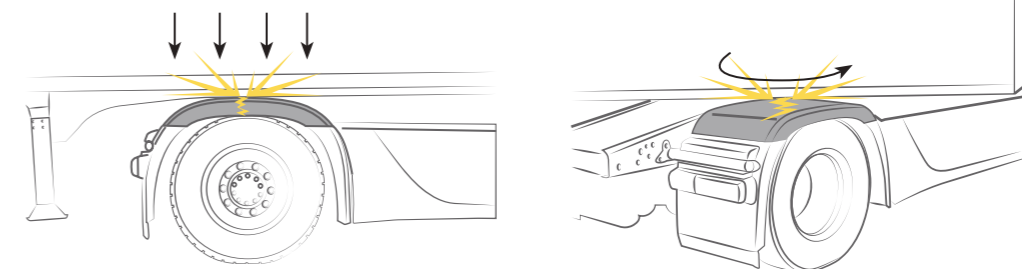


# 10% ORIGINAL COVIND

La calotta piatta **960/530** è stata realizzata per risolvere i problemi di rottura in caso di carico su semirimorchi o carichi particolarmente gravosi.

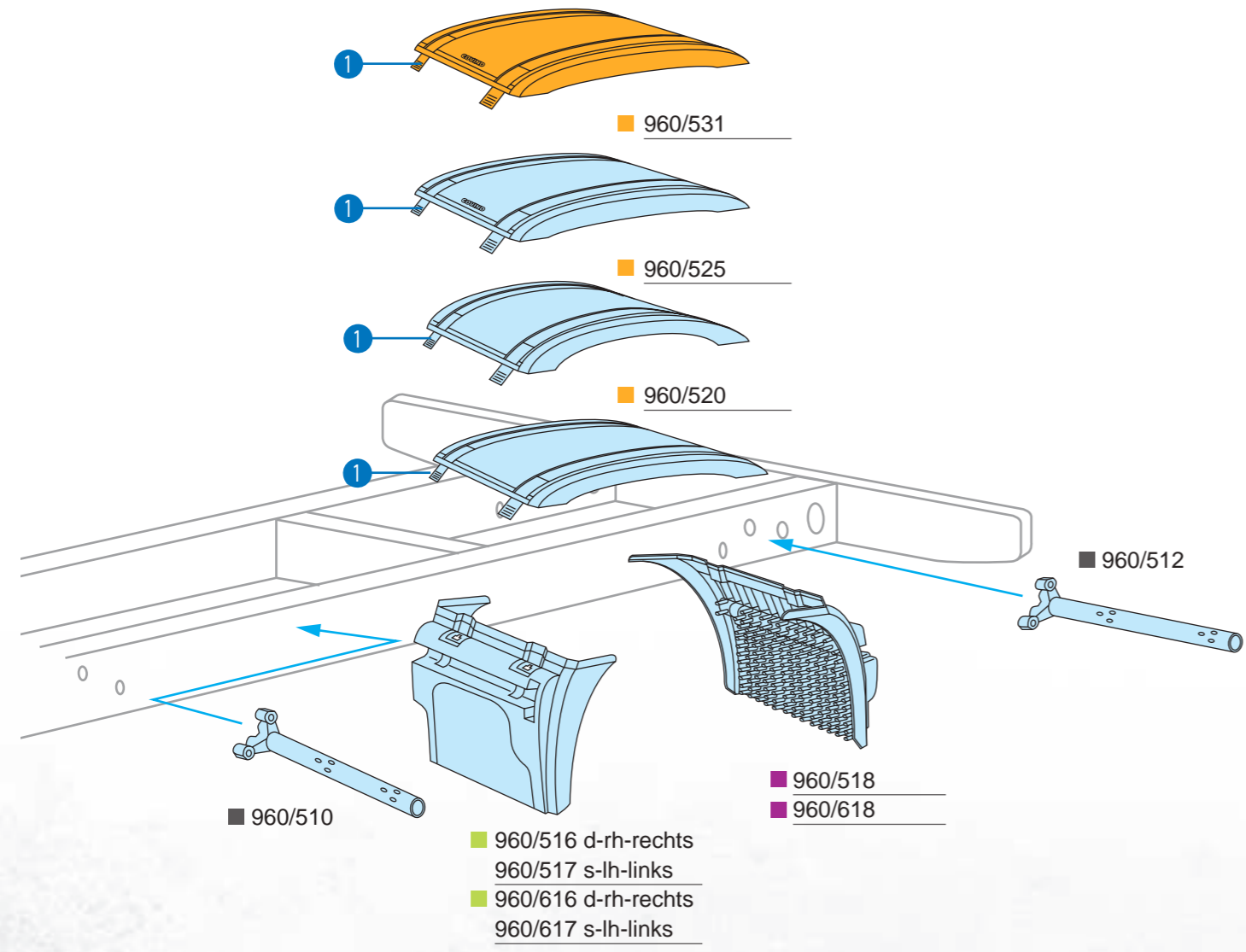
Our flat top-guard **960/530** was designed in order to solve the breaking problems in the event of loadings on semi-trailer or extremely heavy loadings.

Unser flacher mittlerer Kotflügel **960/530** wurde konzipiert, um Bruchschäden beim Beladen von Sattelauflegern oder extrem schweren Lasten zu vermeiden.

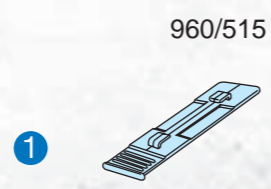


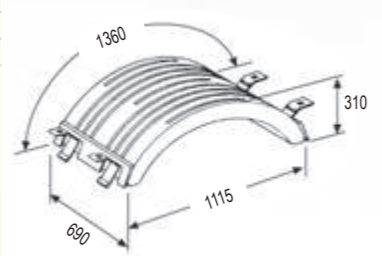
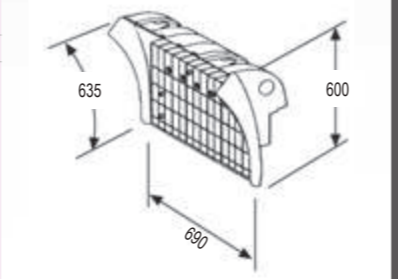
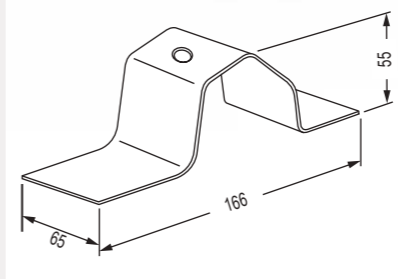
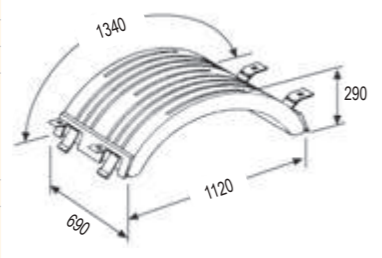
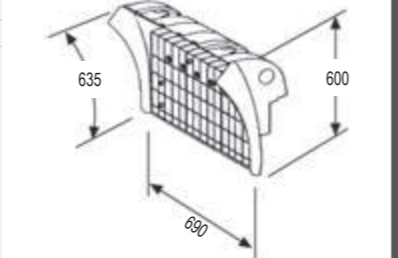
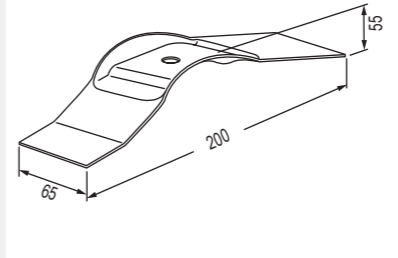
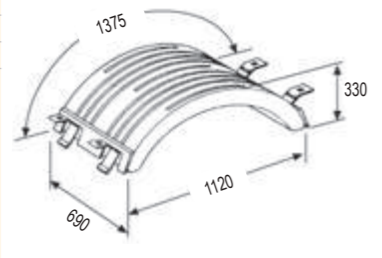
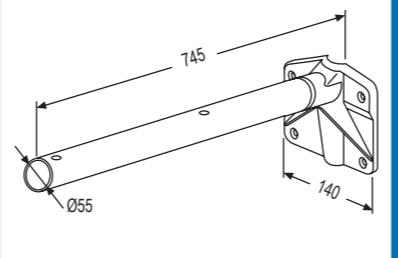
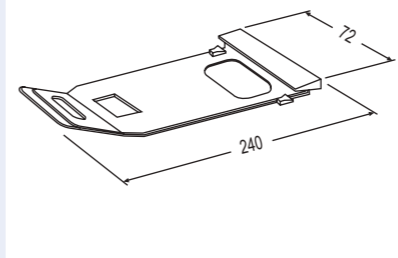
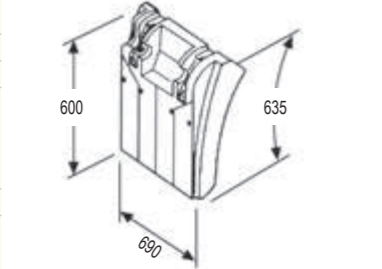
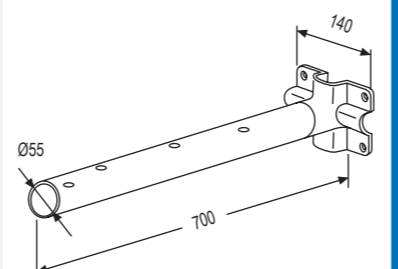
	960/525 OEM 9605200107	<b>960/530</b> OEM-	960/520 OEM 9605200607
<b>S</b>	1225 mm	<b>1180 mm</b>	1190 mm
<b>H</b>	215 mm	<b>165 mm</b>	185 mm

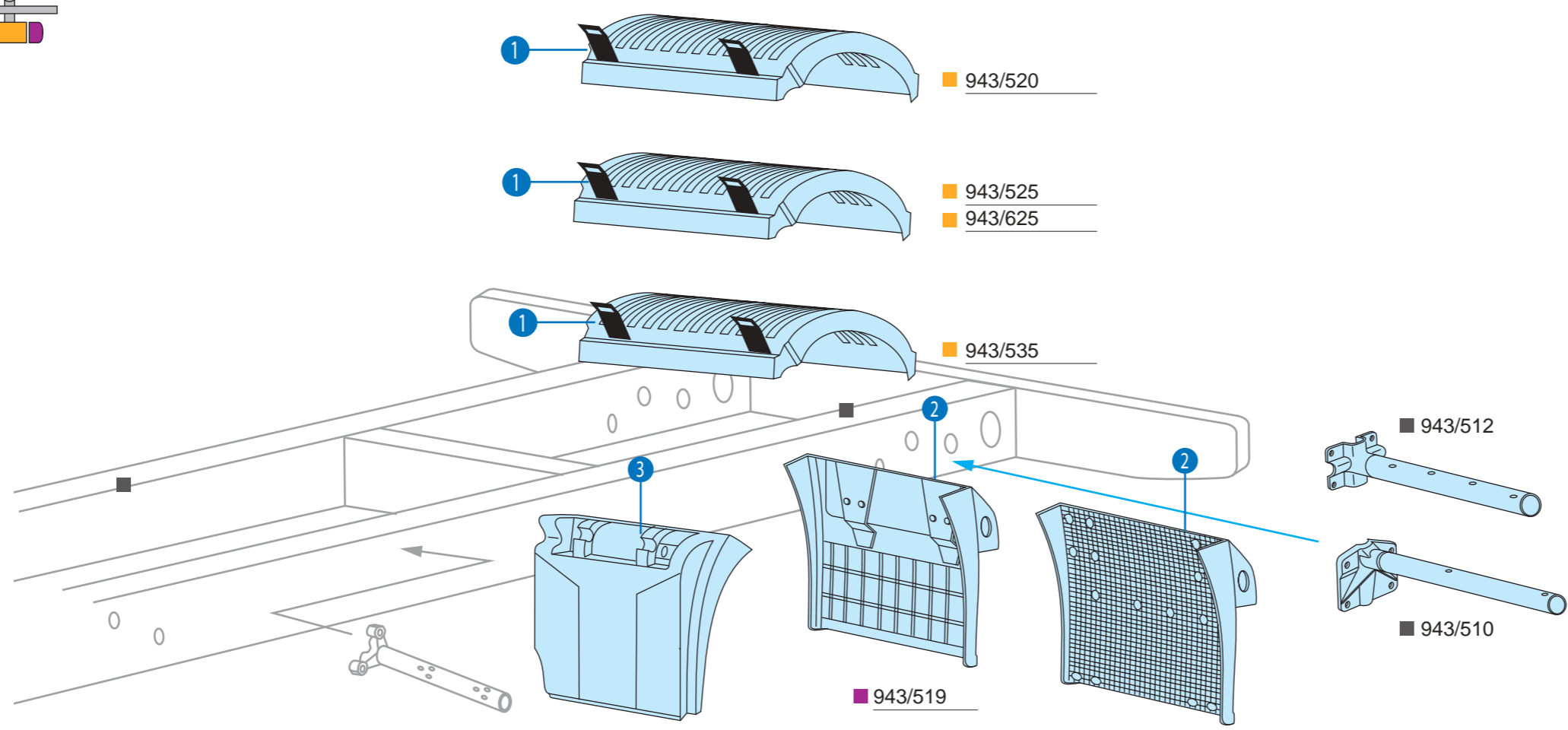
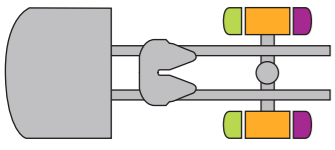
## KIT 960/530



- 960/516 d-rh-rechts
- 960/517 s-lh-links
- 960/616 d-rh-rechts
- 960/617 s-lh-links



<p>943/520 9305200207  <b>d s-rh lh-rechts links</b>                      circolare, con cinghietti                      circular, with stretchers                      kreisförmig, mit Spanngummi</p>		<p>943/518 9305200820  <b>d s-rh lh-rechts links</b>                      con anti-spray                      with anti-spray                      mit Spritzschutz</p>		<p>943/540 9305210097-7350  <b>d s-rh lh-rechts links</b></p>	
<p>943/525 9305200007  <b>d s-rh lh-rechts links</b>                      semipiatta, con cinghietti                      semi-flat, with stretchers                      halbflach, mit Spanngummi</p> <p>943/625 9605200607  <b>d s-rh lh-rechts links</b>                      semipiatta, senza cinghietti                      semi-flat, without stretchers                      halbflach, ohne Spanngummi</p>		<p>943/519 9305200720  <b>d s-rh lh-rechts links</b>                      senza anti-spray                      without anti-spray                      ohne Spritzschutz</p>		<p>943/541 9305210197-7350  <b>d s-rh lh-rechts links</b></p>	
<p>943/535 9305200107  <b>d s-rh lh-rechts links</b>                      circolare, con cinghietti                      circular, with stretchers                      kreisförmig, mit Spanngummi</p>		<p>943/510 9305208533  <b>d s-rh lh-rechts links</b></p>		<p>943/515 9415220167  <b>d s-rh lh-rechts links</b></p>	
<p>943/516 9305200119 <b>d-rh-rechts</b>                      943/517 9305200019 <b>s-lh-links</b>                      con staffe                      with brackets                      mit Klemme</p> <p>943/616 9305200119 <b>d-rh-rechts</b>                      943/617 9305200019 <b>s-lh-links</b>                      senza staffe                      without brackets                      ohne Klemme</p>		<p>943/512 9305203133  <b>d s-rh lh-rechts links</b></p>			



1 943/520

1 943/525  
943/625

1 943/535

943/512

943/510

943/519

943/518

- 943/516 d-rh-rechts
- 943/517 s-lh-links
- 943/616 d-rh-rechts
- 943/617 s-lh-links

1 943/515

2 943/541

3 943/540



943



943



940

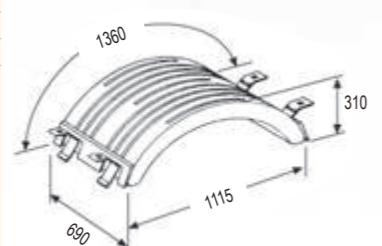
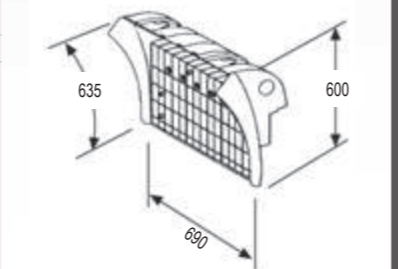
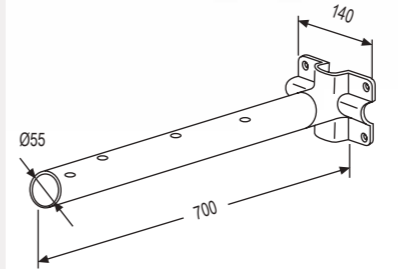
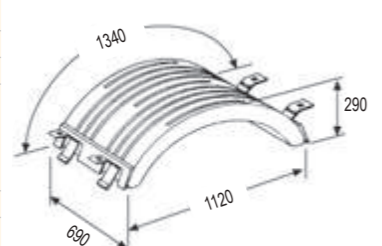
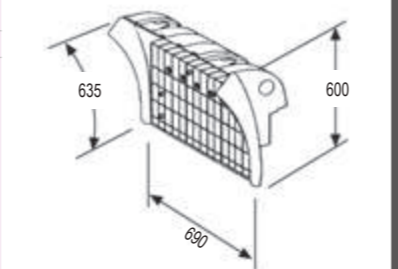
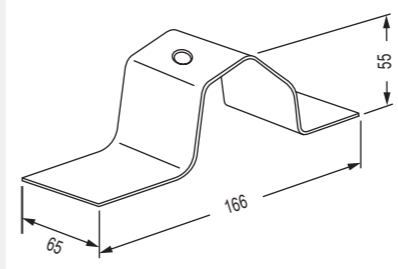
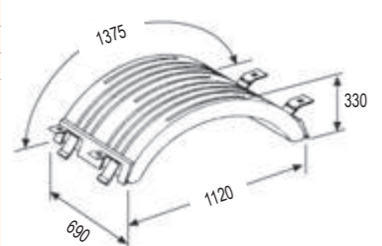
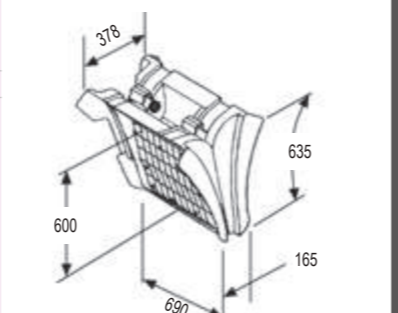
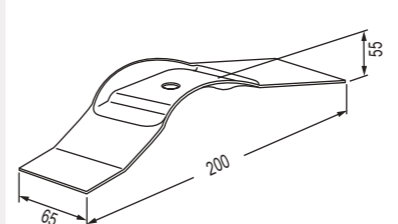
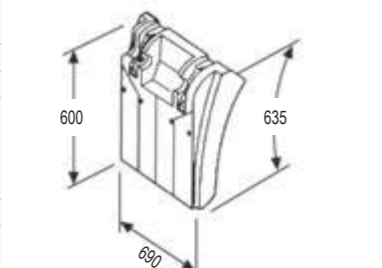
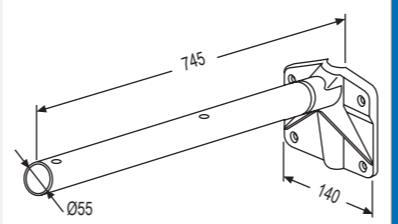
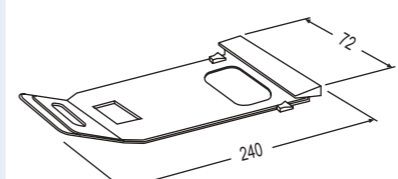


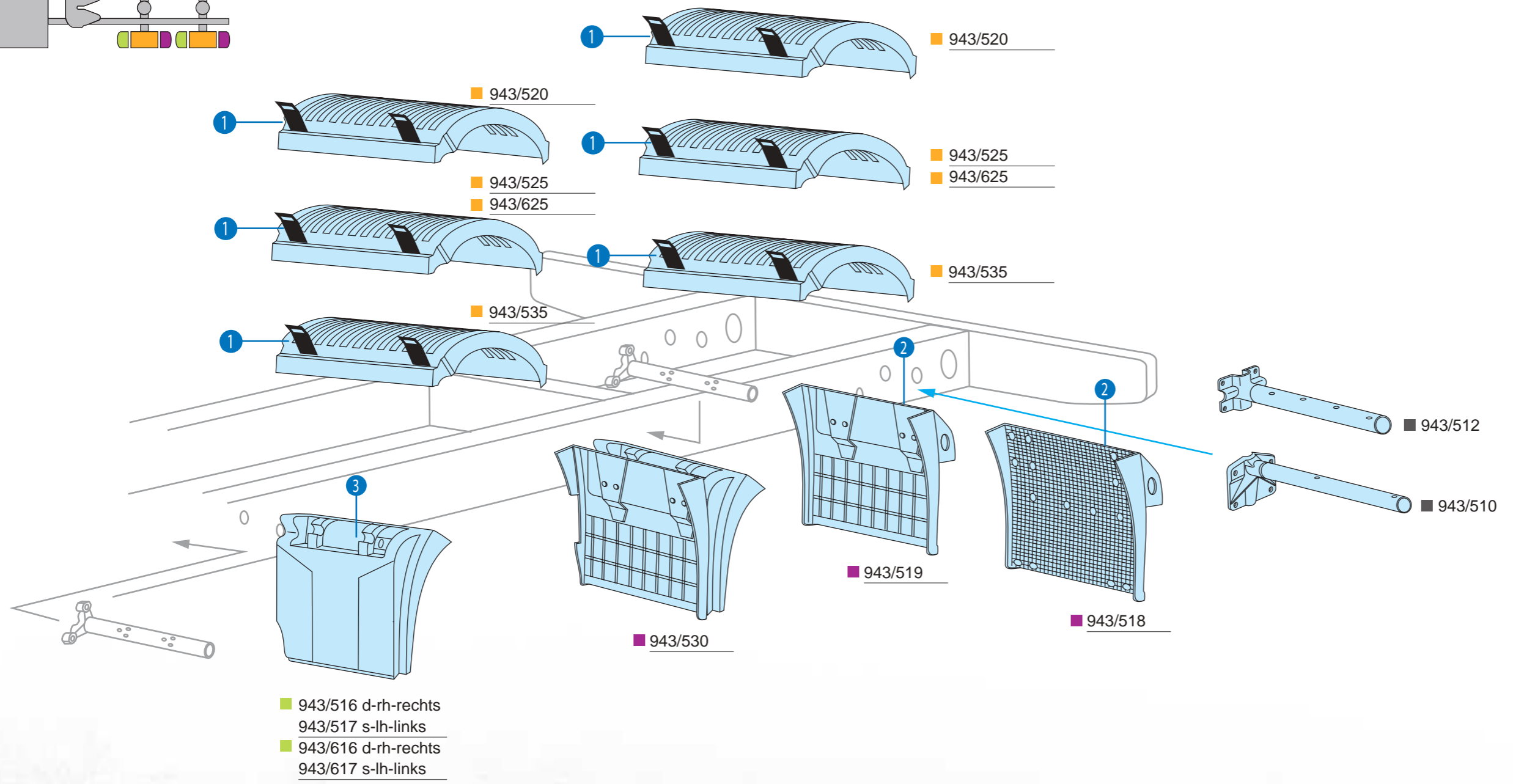
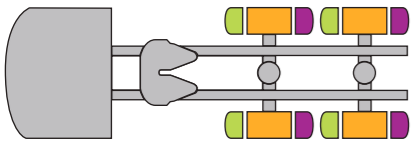
943 MS



943 MS

suitable to **MERCEDES-BENZ** ACTROS 3 (2008→2011) - ACTROS 3MS - ACTROS 2 (2003→2008) - ACTROS 2 MS

<p>943/520 9305200207  <b>d s-rh lh-rechts links</b>                      circolare, con cinghietti                      circular, with stretchers                      kreisförmig, mit Spanngummi</p>		<p>943/518 9305200820  <b>d s-rh lh-rechts links</b>                      con anti-spray                      with anti-spray                      mit Spritzschutz</p>		<p>943/512 9305203133  <b>d s-rh lh-rechts links</b></p>	
<p>943/525 9305200007  <b>d s-rh lh-rechts links</b>                      semipiatta, con cinghietti                      semi-flat, with stretchers                      halbflach, mit Spanngummi</p> <p>943/625 9605200607  <b>d s-rh lh-rechts links</b>                      semipiatta, senza cinghietti                      semi-flat, without stretchers                      halbflach, ohne Spanngummi</p>		<p>943/519 9305200720  <b>d s-rh lh-rechts links</b>                      senza anti-spray                      without anti-spray                      ohne Spritzschutz</p>		<p>943/540 9305210097-7350  <b>d s-rh lh-rechts links</b></p>	
<p>943/535 9305200107  <b>d s-rh lh-rechts links</b>                      circolare, con cinghietti                      circular, with stretchers                      kreisförmig, mit Spanngummi</p>		<p>943/530 9305200419  <b>d s-rh lh-rechts links</b>                      senza anti-spray, con staffe                      without anti-spray, with brackets                      ohne Spritzschutz, mit Klemme</p>		<p>943/541 9305210197-7350  <b>d s-rh lh-rechts links</b></p>	
<p>943/516 9305200119 <b>d-rh-rechts</b>                      943/517 9305200019 <b>s-lh-links</b>                      con staffe                      with brackets                      mit Klemme</p> <p>943/616 9305200119 <b>d-rh-rechts</b>                      943/617 9305200019 <b>s-lh-links</b>                      senza staffe                      without brackets                      ohne Klemme</p>		<p>943/510 9305208533  <b>d s-rh lh-rechts links</b></p>		<p>943/515 9415220167  <b>d s-rh lh-rechts links</b></p>	



943



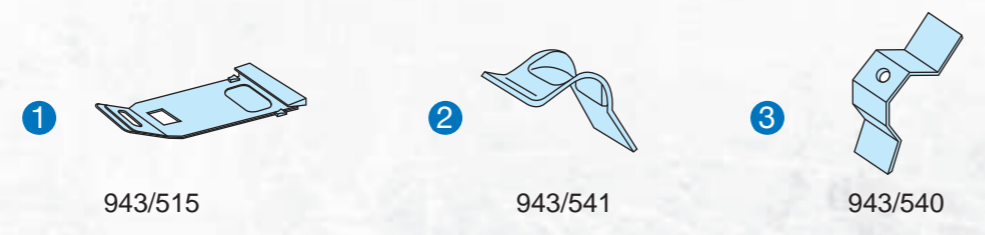
943



943 MS

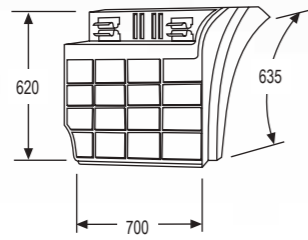


943 MS

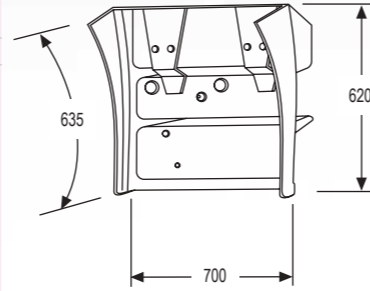


suitable to  
**MERCEDES-BENZ**ACTROS 1 (→2002) - ACTROS 1 MEGA SPACE - AXOR 1

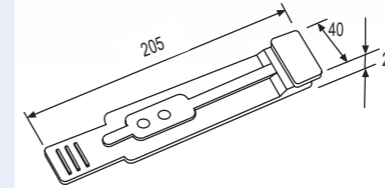
941/518 9415200219 d-rh-rechts  
941/519 9415200119 s-lh-links  
grigio, con staffe  
grey, with brackets  
grau, mit Klemme

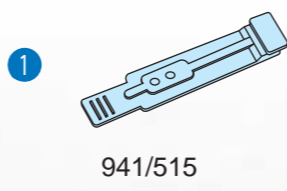
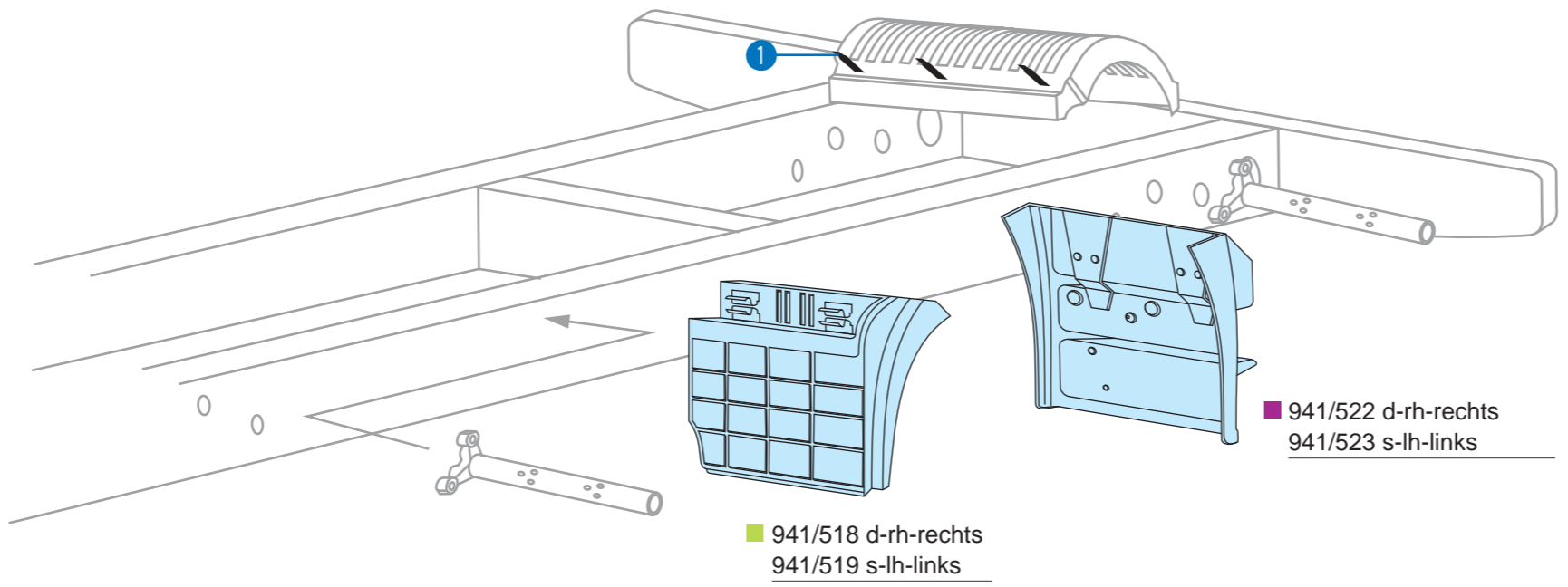
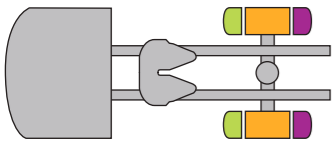


941/522 9415201620 d-rh-rechts  
941/523 9415200320 s-lh-links  
grigio, senza anti-spray,  
grey, without anti-spray  
grau, ohne Spritzschutz



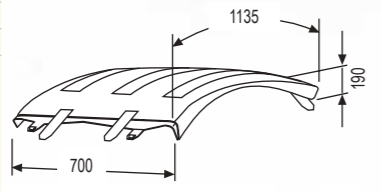
941/515 9415220067



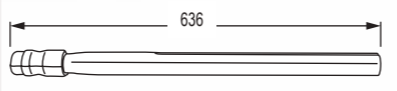


suitable to  
**RENAULTRANGE T EURO 6**

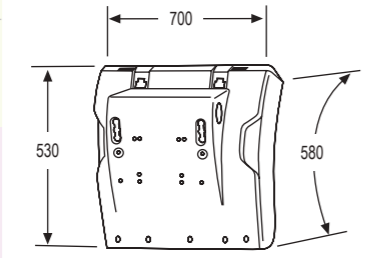
**3FH/540 7421094390**  
**d|s-rh|lh-rechts|links**  
nero, semipiatta, con cinghietti  
black, semi-flat, with stretchers  
schwarz, halbfach, mit Spanngummi



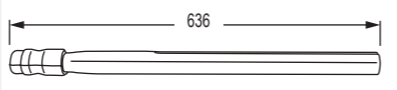
**3FH/527 7421094411**  
**d|s-rh|lh-rechts|links**



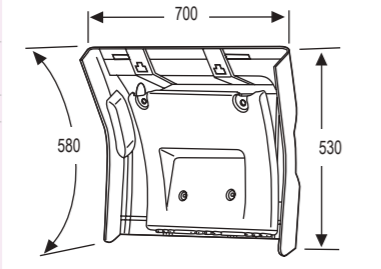
**3FH/515 7421094391**  
**d|s-rh|lh-rechts|links**  
grigio, grey, grau



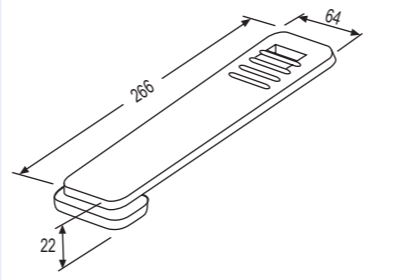
**3FH/532 7421094413**  
**d|s-rh|lh-rechts|links**



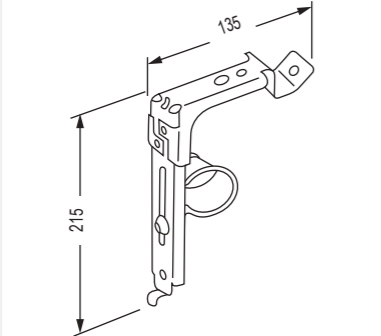
**3FH/815 -**  
**d|s-rh|lh-rechts|links**  
nero, con staffe, anti-spray, tappo, viteria  
black, with brackets, anti-spray, plug, screws  
schwarz, inkl. klemme und spritzschutz



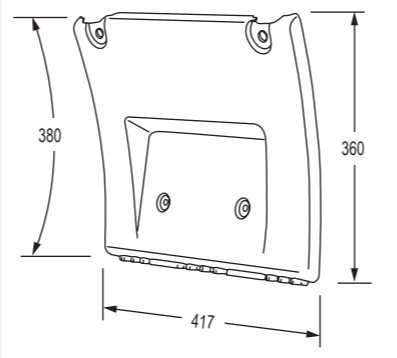
**3FH/510 7421094457**

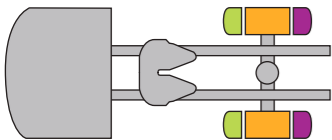


**3FH/526 7421094456 + 7421094454**  
**d|s-rh|lh-rechts|links**



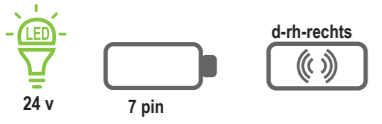
**3FH/524 7421094447**  
**d|s-rh|lh-rechts|links**



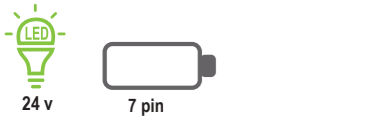


RRT

RRT/630 7422800386  
RRT/631 7423080010



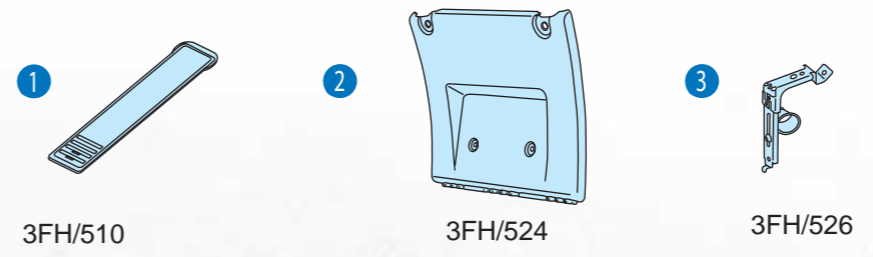
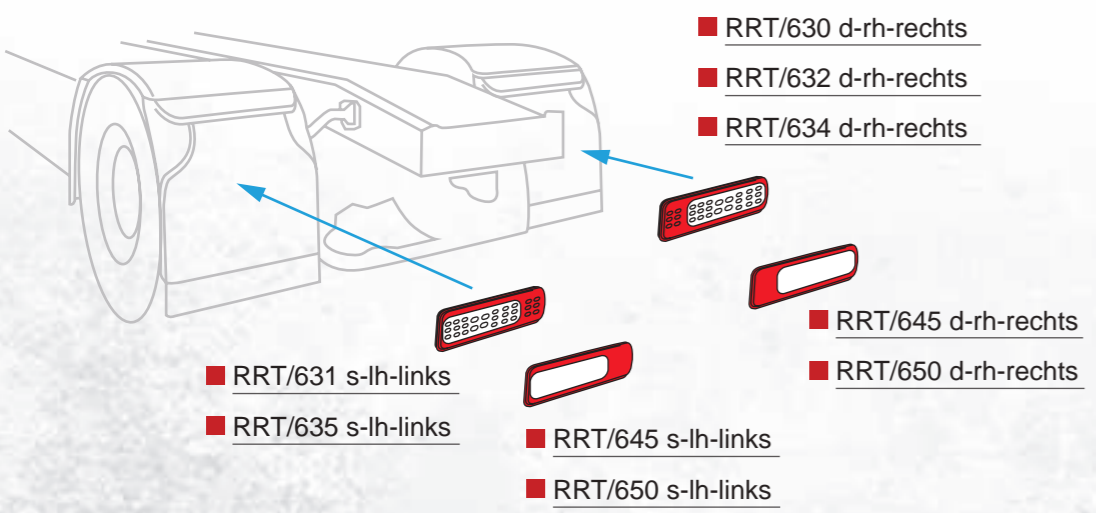
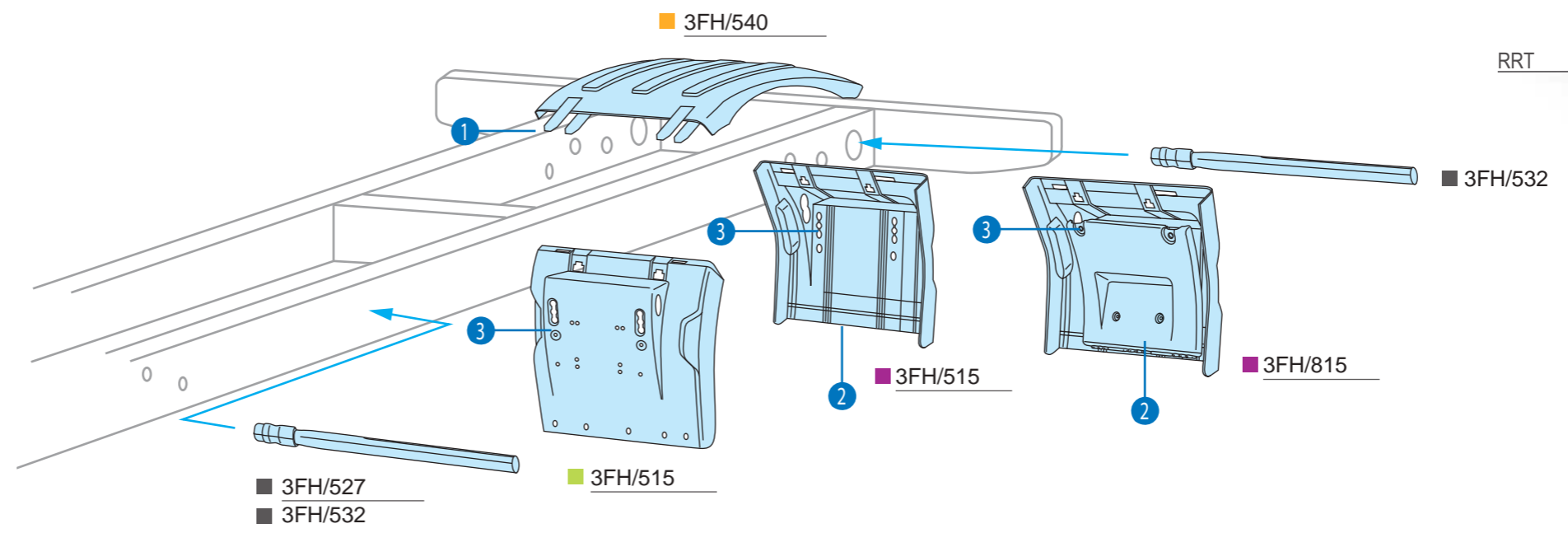
RRT/632 7423080010



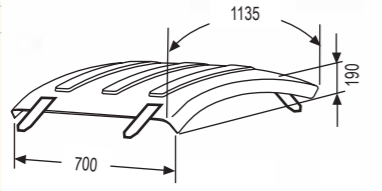
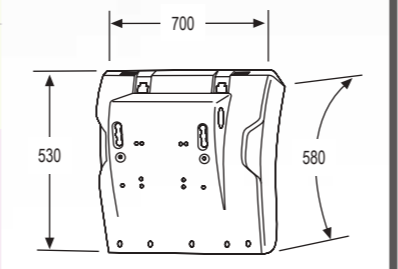
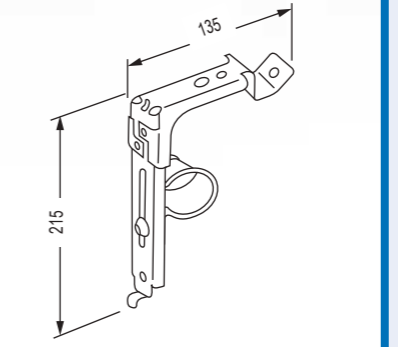
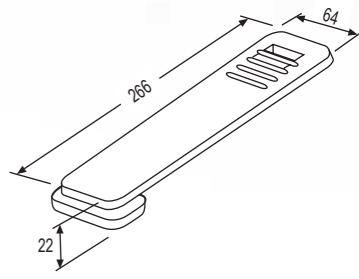
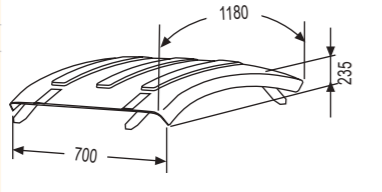
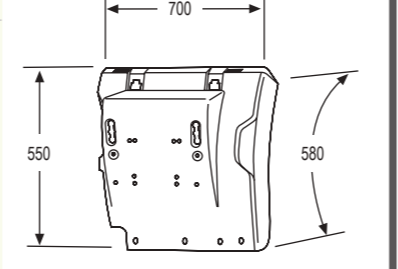
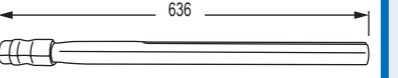
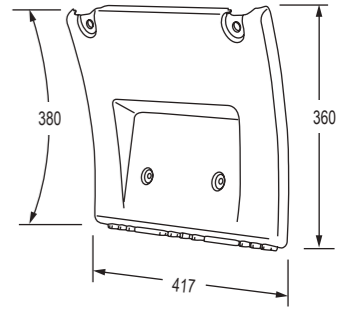
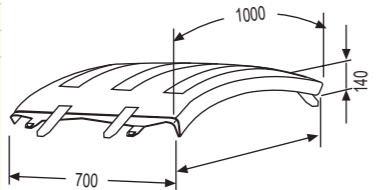
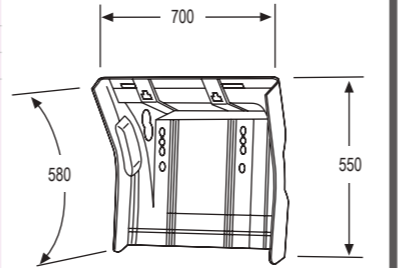
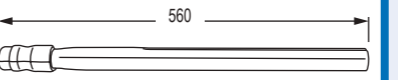
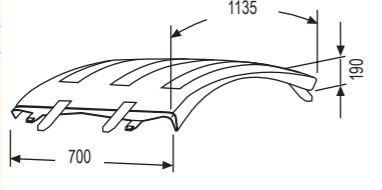
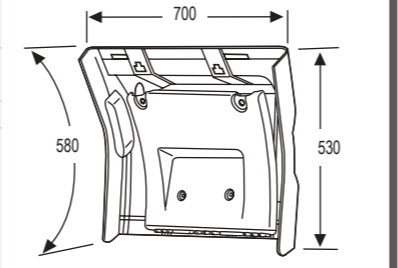
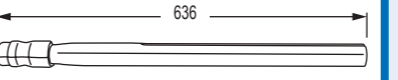
RRT/634 7423530441  
RRT/635 7423530440

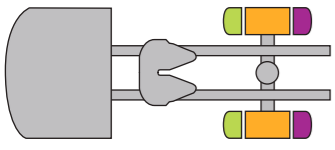


RRT/645 7422800391  
RRT/650 7423292490

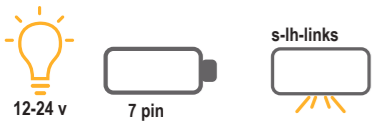


suitable to **RENAULT** RANGE T EURO 6

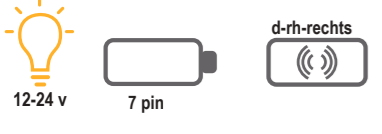
<p><b>3FH/520 7421094388</b> <b>d s-rh lh-rechts links</b> grigio, semipiatta, con cinghietti grey, semi-flat, with stretchers grau, halbfach, mit Spanngummi</p>		<p><b>3FH/515 7421094391</b> <b>d s-rh lh-rechts links</b> nero, black, schwarz</p>		<p><b>3FH/526 7421094456 + 7421094454</b> <b>d s-rh lh-rechts links</b></p>		<p><b>3FH/510 7421094457</b></p>	
<p><b>3FH/530 7421094383</b> <b>d s-rh lh-rechts links</b> grigio, circolare, senza cinghietti grey, circular, without stretchers grau, kreisförmig, ohne Spanngummi</p>		<p><b>3FH/522 7421094392 d-rh-recht</b> <b>3FH/523 7421094393 s-lh-links</b> nero, black, schwarz</p>		<p><b>3FH/527 7421094411</b> <b>d s-rh lh-rechts links</b></p>		<p><b>3FH/524 7421094447</b> <b>d s-rh lh-rechts links</b></p>	
<p><b>3FH/535 7421094389</b> <b>d s-rh lh-rechts links</b> grigio, piatta, con cinghietti grey, flat, with stretchers grau, flach, mit Spanngummi</p>		<p><b>3FH/525 7421094394</b> <b>d s-rh lh-rechts links</b> nero, senza anti-spray black, without anti-spray schwarz, ohne Spritzschutz</p>		<p><b>3FH/528 7421094410</b> <b>d s-rh lh-rechts links</b></p>			
<p><b>3FH/540 7421094390</b> <b>d s-rh lh-rechts links</b> nero, semipiatta, con cinghietti black, semi-flat, with stretchers schwarz, halbfach, mit Spanngummi</p>		<p><b>3FH/815 -</b> <b>d s-rh lh-rechts links</b> nero, con staffe, anti-spray, tappo, viteria black, with brackets, anti-spray, plug, screws schwarz, inkl. klemme und spritzschutz</p>		<p><b>3FH/532 7421094413</b> <b>d s-rh lh-rechts links</b></p>			



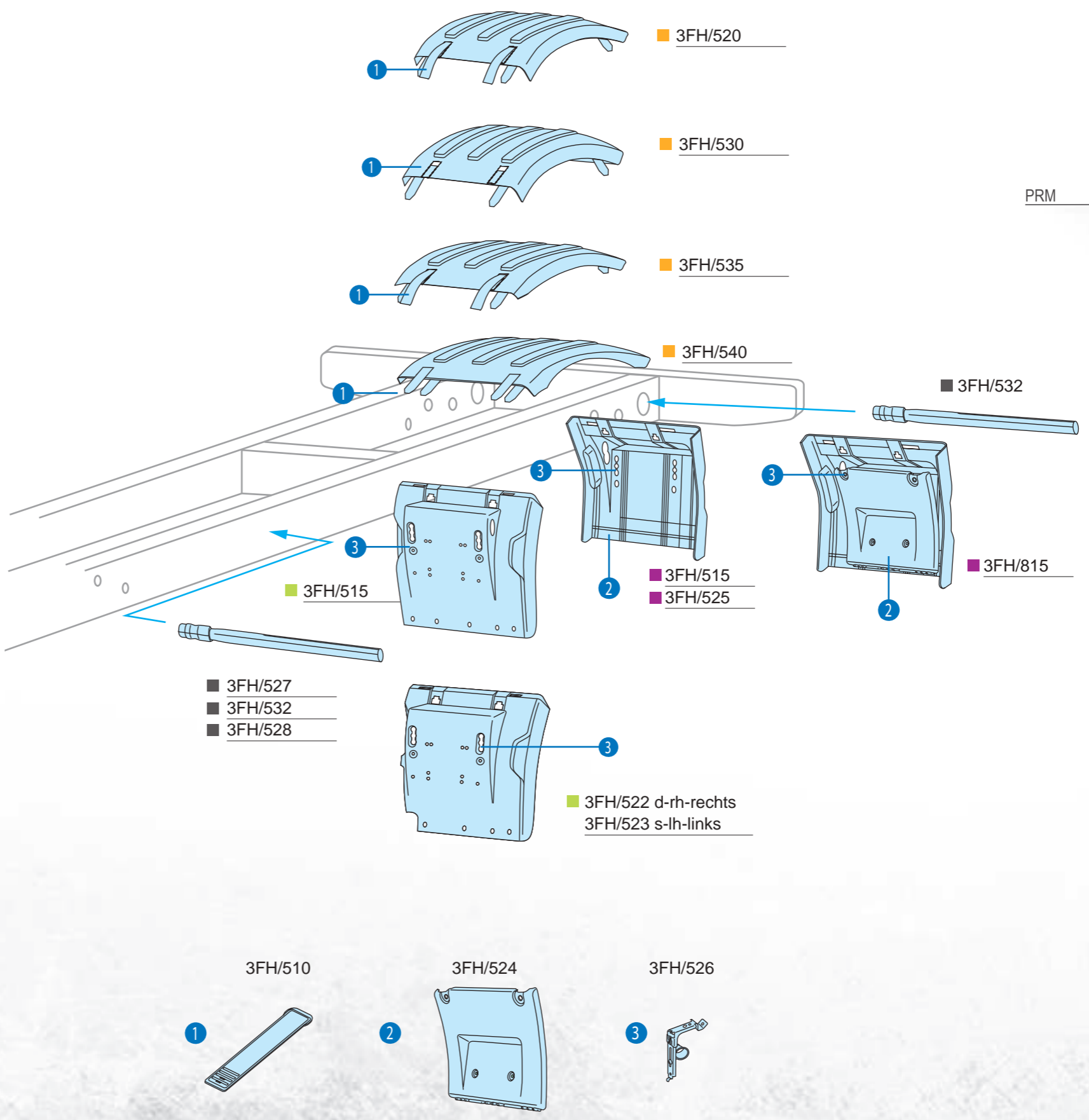
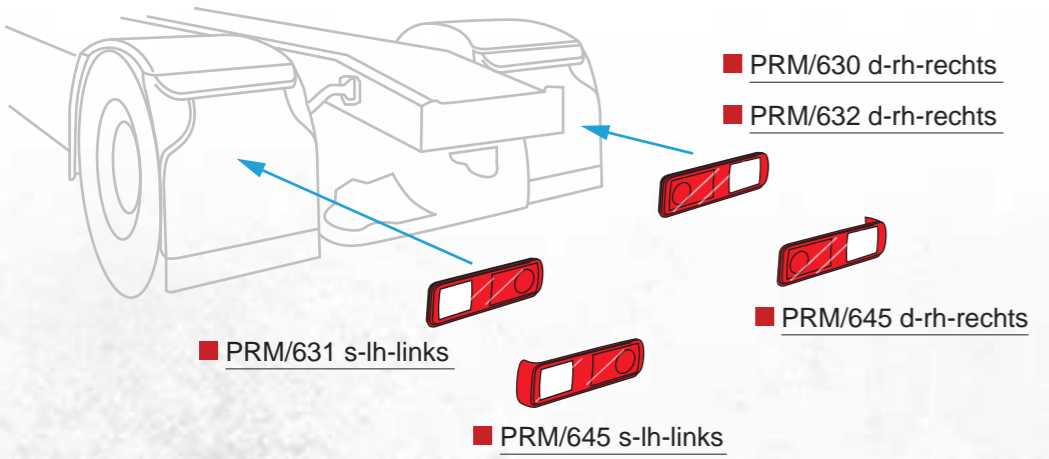
PRM/630 7420802350  
 PRM/631 7420802348



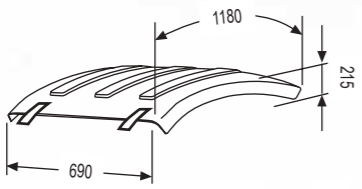
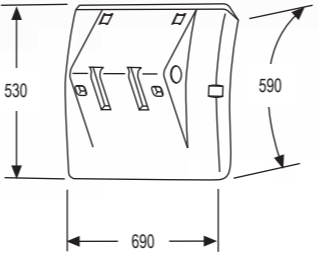
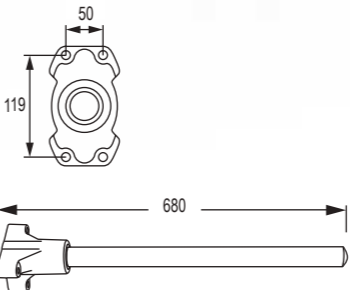
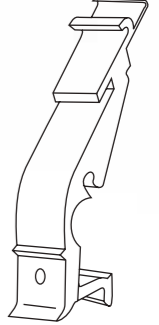
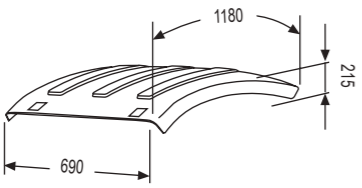
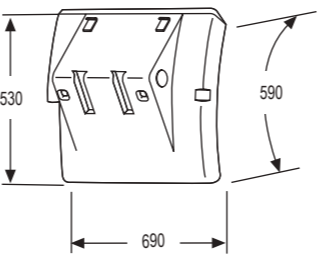
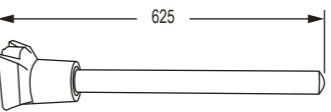
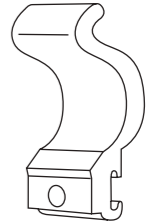
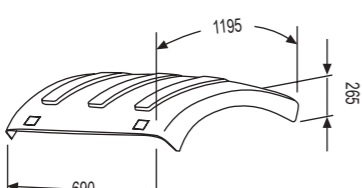
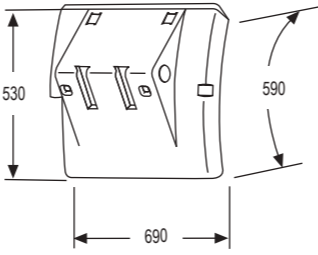
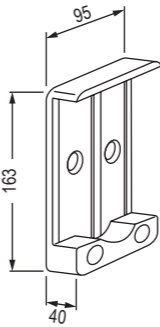
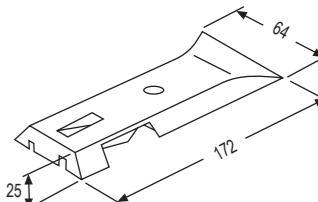
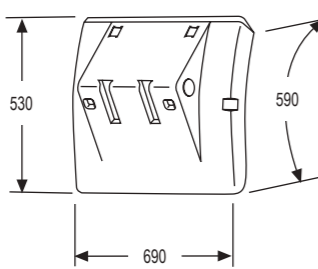
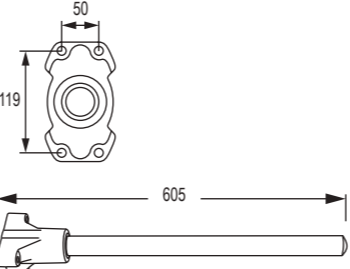
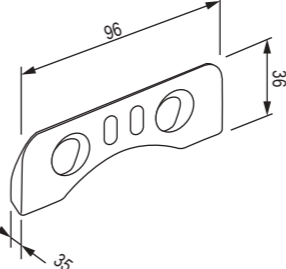
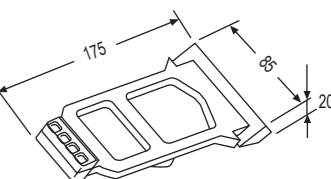
PRM/632 7420802353

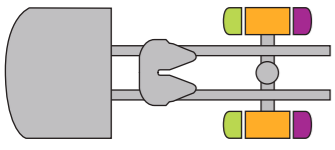


PRM/645 7420802418



PRM

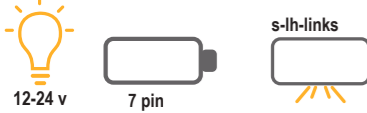
<p><b>PRM/525 7420936768</b> <b>d s-rh lh-rechts links</b> grigio, semipiatta, con cinghietti grey, semi-flat, with stretchers grau, halbfach, mit Spanngummi</p>		<p><b>PRM/514 7421094391</b> <b>d s-rh lh-rechts links</b> grigio, con anti-spray, con staffe grey, with anti-spray, with brackets grau, mit Spritzschutz, mit klemme</p>		<p><b>PRM/497 7401079959</b> <b>d s-rh lh-rechts links</b> adattabile a, suitable to, passend für PRM/516-PRM/517-PRM/518 PRM/519-2FH/505</p>		<p><b>2FH/513 7420583434</b> <b>d s-rh lh-rechts links</b></p>	
<p><b>2FH/515 7420726748</b> <b>d s-rh lh-rechts links</b> grigio, semipiatta, senza cinghietti grey, semi-flat, without stretchers grau, halbfach, ohne Spanngummi</p>		<p><b>PRM/517 7420583447 d-rh-recht</b> <b>PRM/516 7420583442 s-lh-links</b> grigio, con staffe grey, with brackets grau, mit Klemme</p>		<p><b>0FH/522 7420466894</b> <b>d s-rh lh-rechts links</b> adattabile a, suitable to, passend für 2FH/505</p>		<p><b>2FH/514 7420583440</b> <b>d s-rh lh-rechts links</b></p>	
<p><b>2FH/520 7420936772</b> <b>d s-rh lh-rechts links</b> grigio, circolare, senza cinghietti grey, circular, without stretchers grau, kreisförmig, mit Spanngummi</p>		<p><b>PRM/518 - d-rh-recht</b> <b>PRM/519 - s-lh-links</b> grigio, senza staffe grey, without brackets grau, ohne Klemme</p>		<p><b>0FH/526 7420382890</b> <b>d s-rh lh-rechts links</b></p>		<p><b>PRM/510 7420721840</b> <b>d s-rh lh-rechts links</b></p>	
<p><b>2FH/505 7420771757</b> <b>d s-rh lh-rechts links</b> grigio, senza staffe grey, without brackets grau, ohne klemme</p>		<p><b>PRM/496 7420843281</b> <b>d s-rh lh-rechts links</b> adattabile a, suitable to, passend für PRM/514-2FH/505-2FH/518</p>		<p><b>0FH/527 7420383038</b> <b>d s-rh lh-rechts links</b></p>		<p><b>PRM/515 7420498623</b> <b>d s-rh lh-rechts links</b></p>	



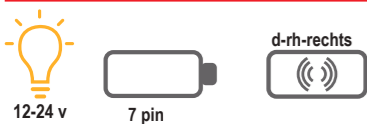
PRM

PRM/630 7420802350

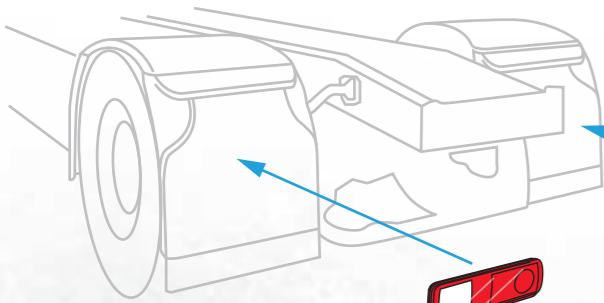
PRM/631 7420802348



PRM/632 7420802353



PRM/645 7420802418



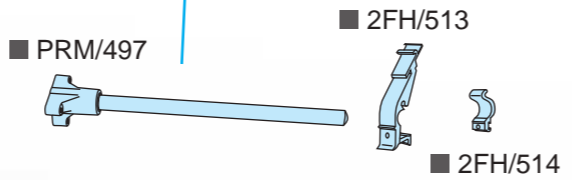
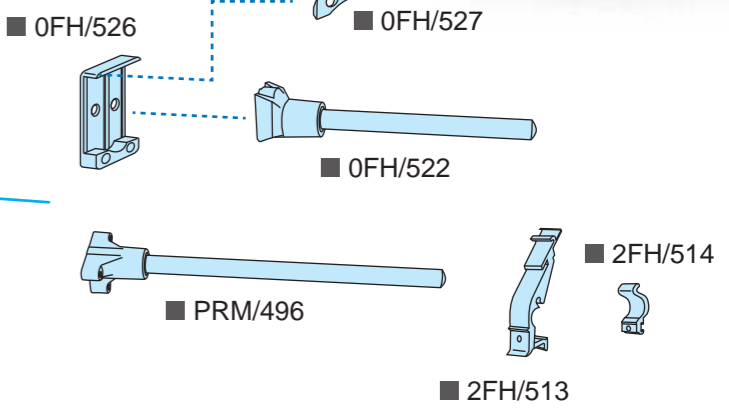
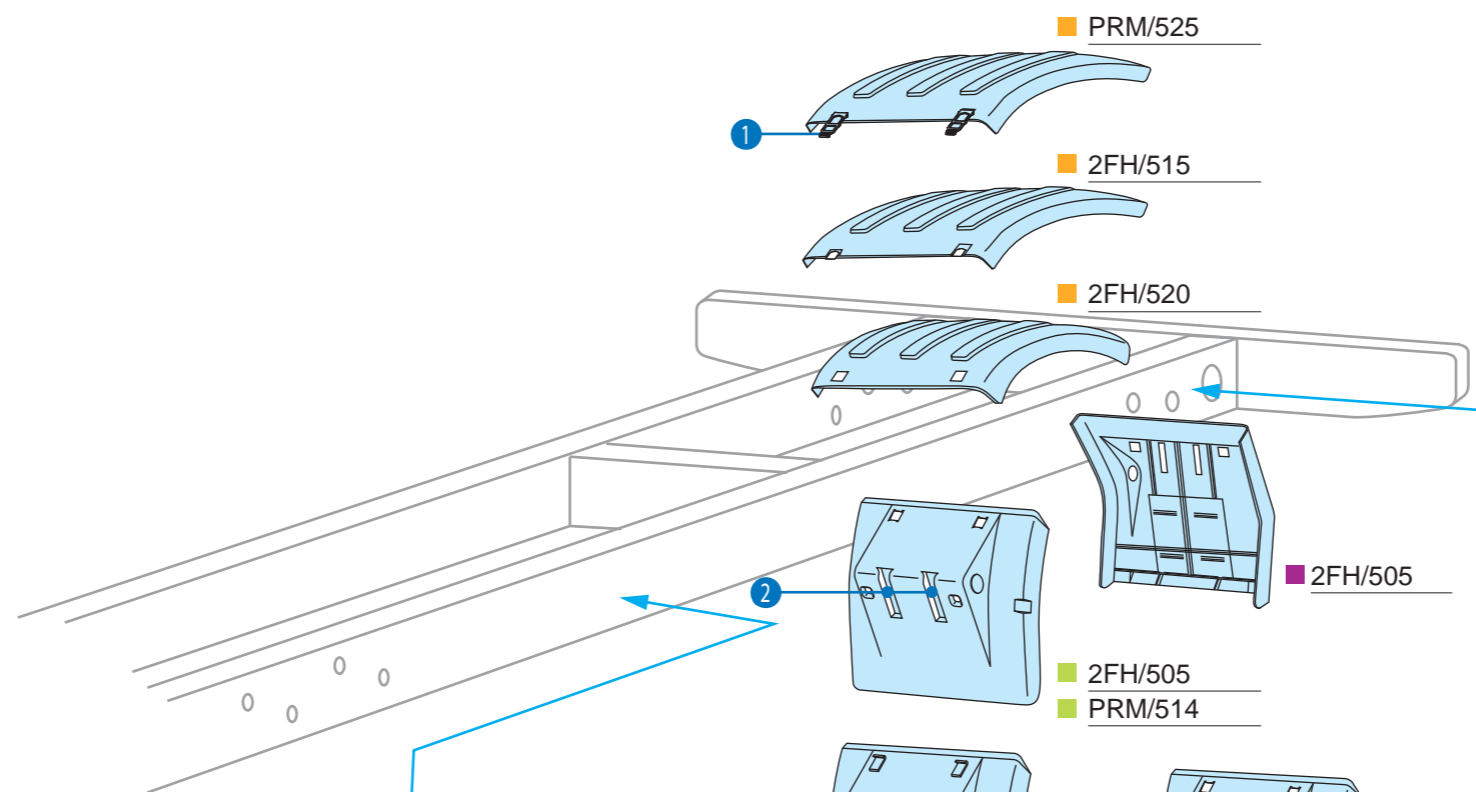
PRM/630 d-rh-rechts

PRM/632 d-rh-rechts

PRM/631 s-lh-links

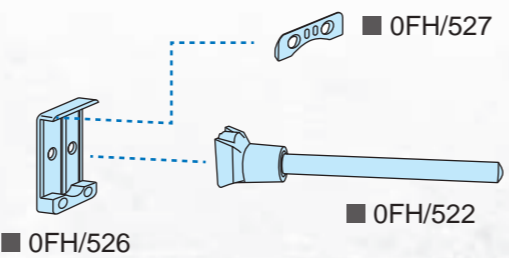
PRM/645 d-rh-rechts

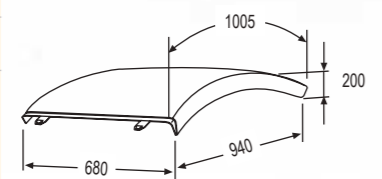
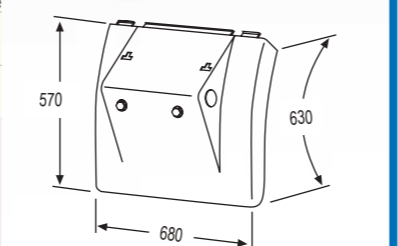
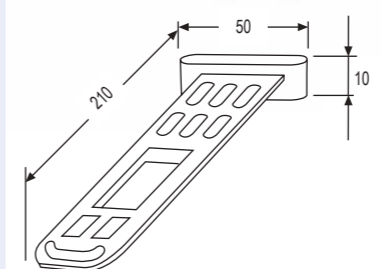
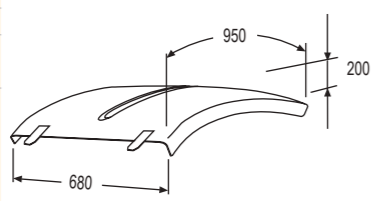
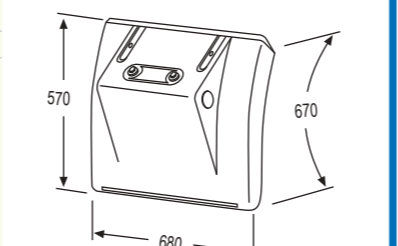
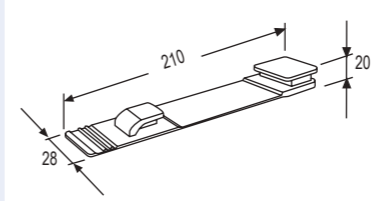
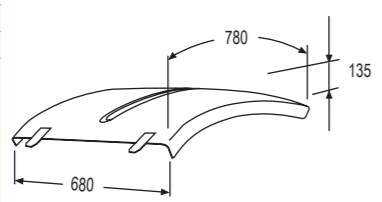
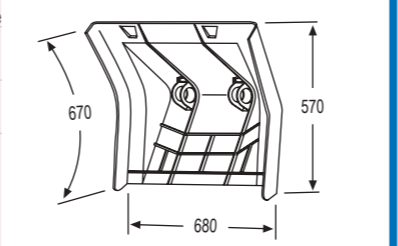
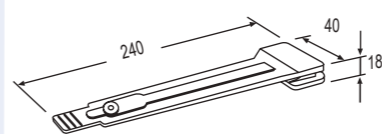
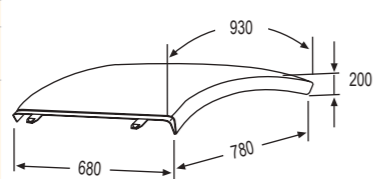
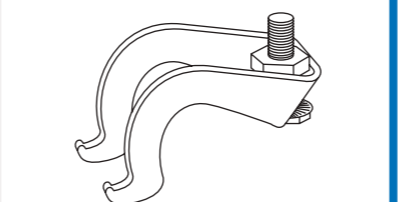
PRM/645 s-lh-links

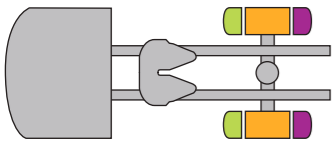


PRM/517 d-rh-rechts  
PRM/516 s-lh-links

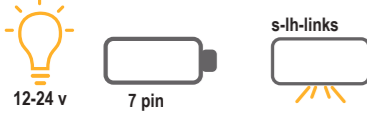
PRM/518 d-rh-rechts  
PRM/519 s-lh-links



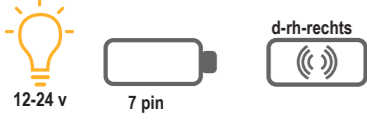
<p><b>385/520 5010228253</b> <b>d s-rh h-rechts links</b> grigio scuro, circolare, con cinghietti dark grey, circular, with stretchers dunkelgrau, kreisförmig, mit Spanngummi</p>		<p><b>385/515 5010228158</b> <b>d s-rh h-rechts links</b> grigio scuro, senza anti-spray, con staffe dark grey, without anti-spray, with brackets dunkelgrau, ohne Spritzschutz, mit klemme</p>		<p><b>385/505 5001856184</b></p>	
<p><b>385/530 5010314951</b> <b>d s-rh h-rechts links</b> grigio scuro, circolare, con cinghietti dark grey, circular, with stretchers dunkelgrau, kreisförmig, mit Spanngummi</p>		<p><b>385/525 5010314953</b> <b>d s-rh h-rechts links</b> grigio scuro, con staffe dark grey, with brackets dunkelgrau, mit klemme</p>		<p><b>385/510 5001842757</b></p>	
<p><b>385/540 5010314952</b> <b>d s-rh h-rechts links</b> grigio chiaro, semipiatta, con cinghietti light grey, semi-flat, with stretchers hellgrau, halbflach, mit Spanngummi</p>		<p><b>385/527 5001856195</b> <b>d s-rh h-rechts links</b> grigio scuro, senza anti-spray, con staffe dark grey, without anti-spray, with brackets dunkelgrau, ohne Spritzschutz, mit klemme</p>		<p><b>641/525 5001823641</b> <b>d s-rh h-rechts links</b></p>	
<p><b>385/550 5010132441</b> <b>d s-rh h-rechts links</b> grigio scuro, circolare, con cinghietti dark grey, circular, with stretchers dunkelgrau, kreisförmig, mit Spanngummi</p>		<p><b>XF0/517 5001833310</b></p>			



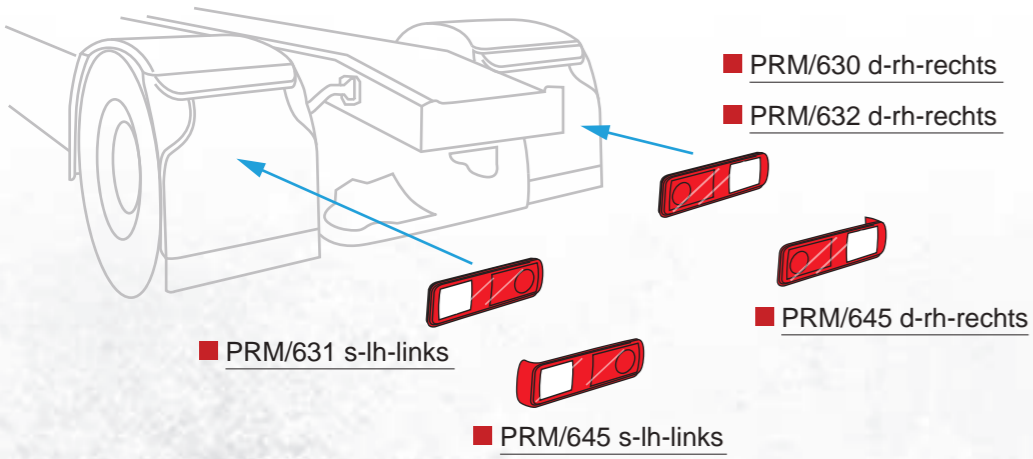
PRM/630 7420802350  
 PRM/631 7420802348



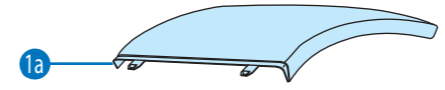
PRM/632 7420802353



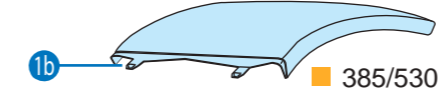
PRM/645 7420802418



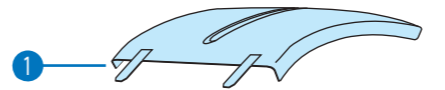
385/520  
 385/620



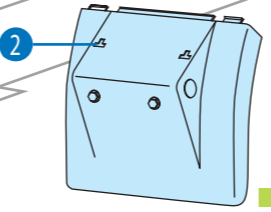
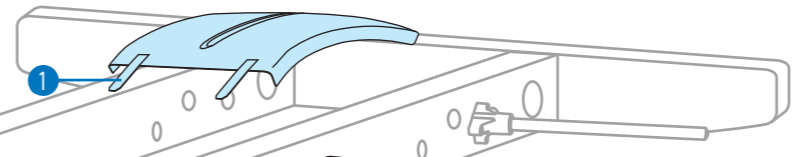
385/550



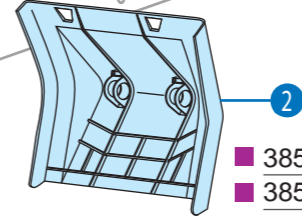
385/530  
 385/630



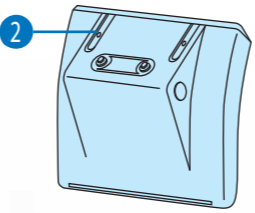
385/540



385/515



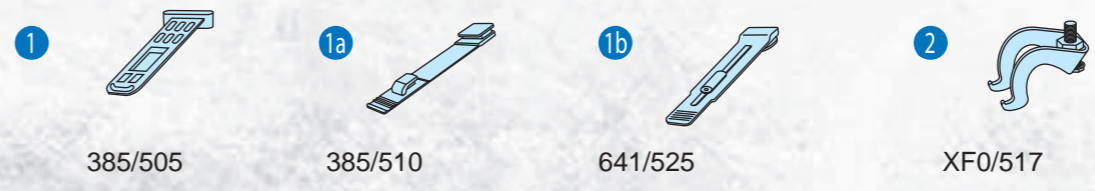
385/515  
 385/527

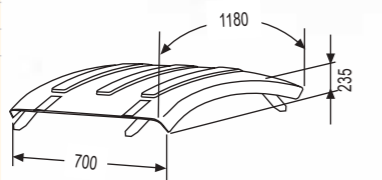
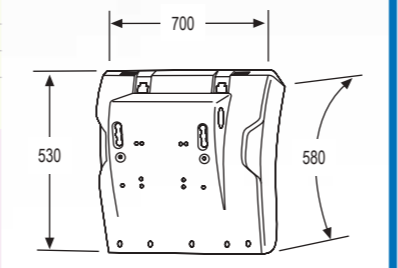
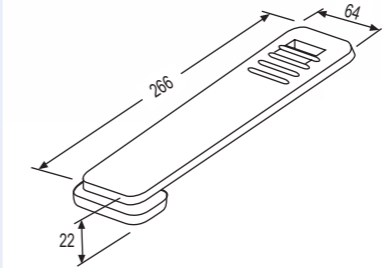
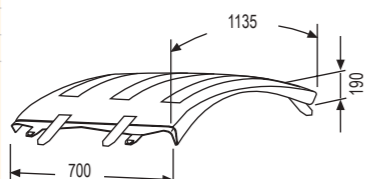
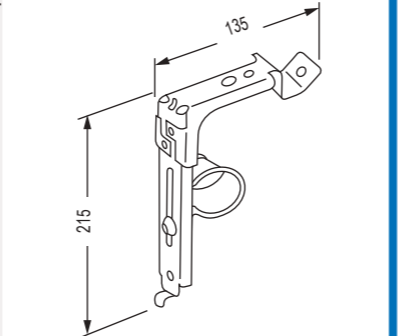
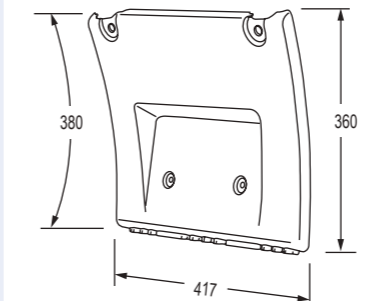


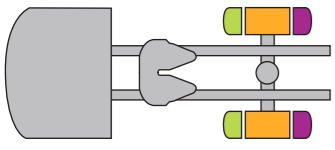
385/525



385



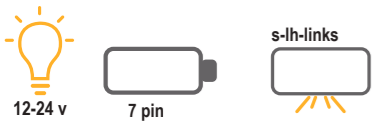
<p><b>3FH/530 7421094383</b>  <b>d s-rh lh-rechts links</b>          grigio, circolare, senza cinghietti          grey, circular, without stretchers          grau, kreisförmig, ohne Spanngummi</p>		<p><b>3FH/515 7421094391</b>  <b>d s-rh lh-rechts links</b>          grigio, senza staffe          grey, without brackets          grau, ohne klemme</p>		<p><b>3FH/510 7421094457</b></p>	
<p><b>3FH/540 7421094390</b>  <b>d s-rh lh-rechts links</b>          nero, semipiatta, con cinghietti          black, semi-flat, with stretchers          schwarz, halbflach, mit Spanngummi</p>		<p><b>3FH/526 7421094456 + 7421094454</b>  <b>d s-rh lh-rechts links</b></p>		<p><b>3FH/524 7421094447</b>  <b>d s-rh lh-rechts links</b></p>	



KER

PRM/630 7420802350

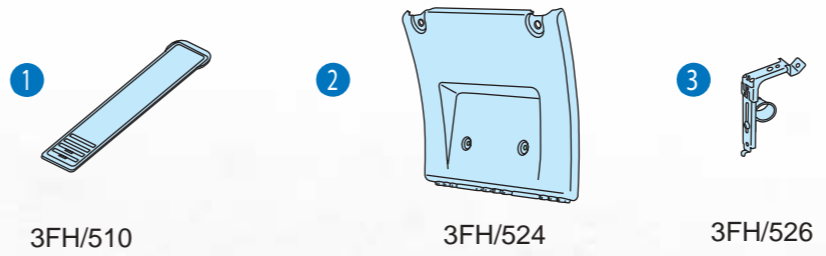
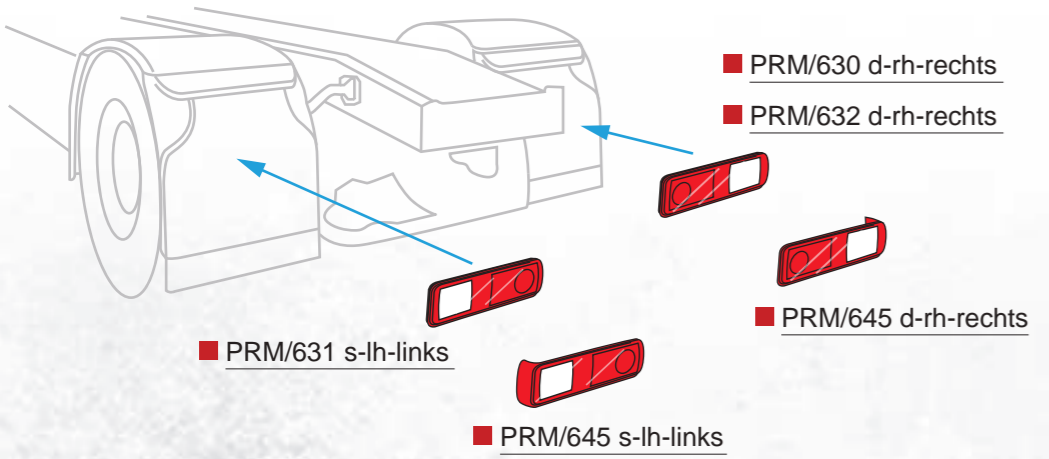
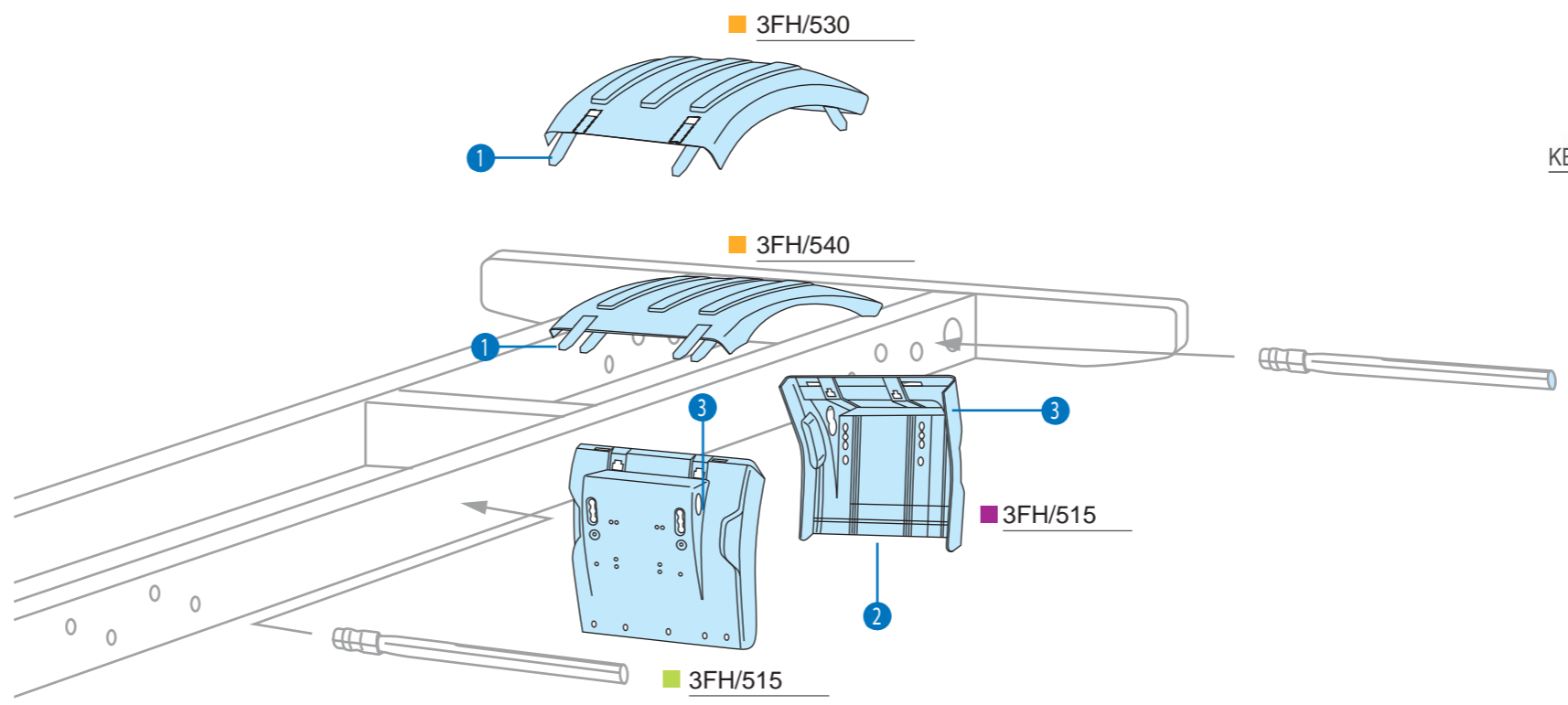
PRM/631 7420802348

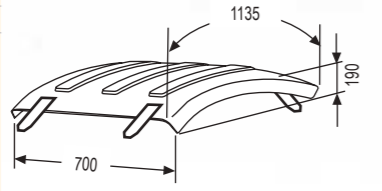
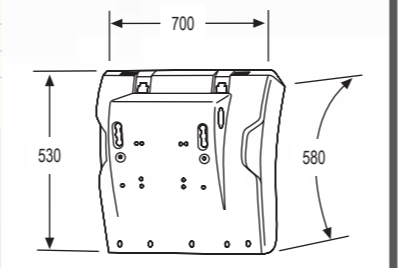
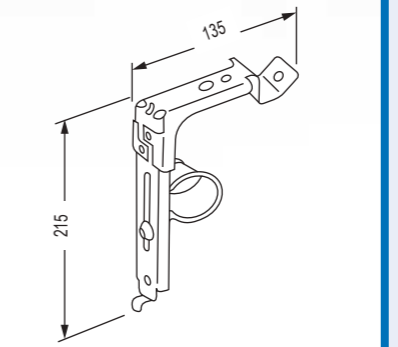
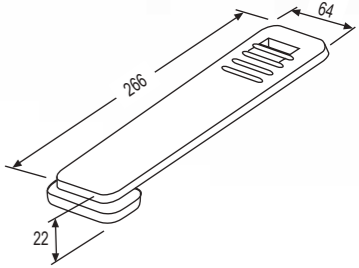
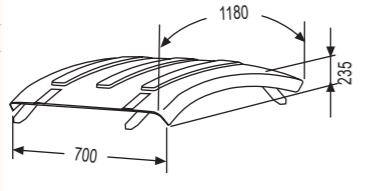
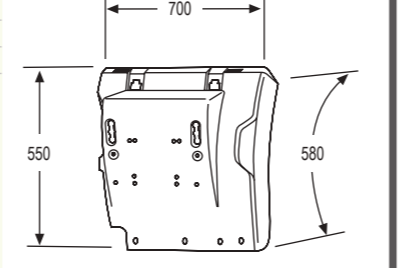
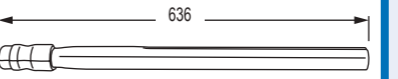
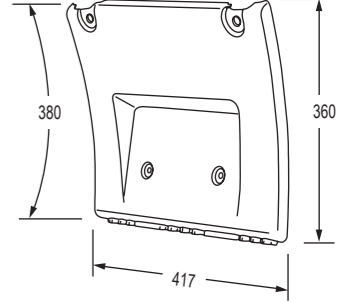
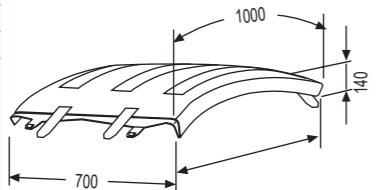
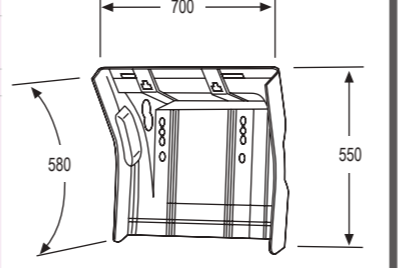
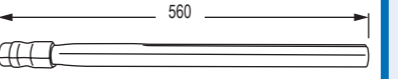
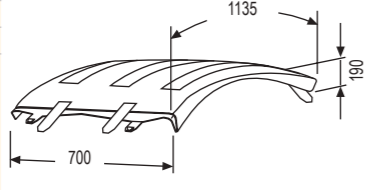
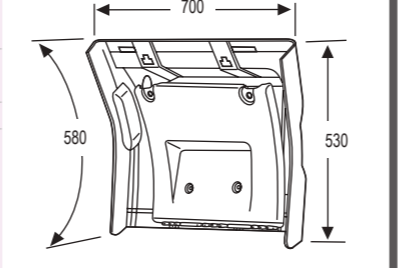
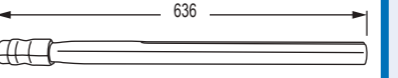


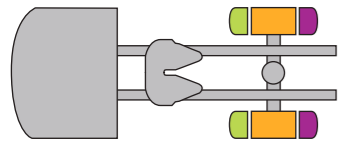
PRM/632 7420802353



PRM/645 7420802418

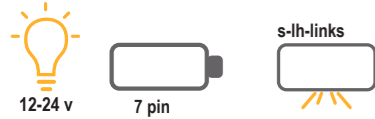


<p><b>3FH/520 7421094388</b>  <b>d s-rh lh-rechts links</b>                      grigio, semipiatta, con cinghietti                      grey, semi-flat, with stretchers                      grau, halbfach, mit Spanngummi</p>		<p><b>3FH/515 7421094391</b>  <b>d s-rh lh-rechts links</b>                      grigio, senza staffe                      grey, without brackets                      grau, ohne klemme</p>		<p><b>3FH/526 7421094456 + 7421094454</b>  <b>d s-rh lh-rechts links</b></p>		<p><b>3FH/510 7421094457</b></p>	
<p><b>3FH/530 7421094383</b>  <b>d s-rh lh-rechts links</b>                      grigio, circolare, senza cinghietti                      grey, circular, without stretchers                      grau, kreisförmig, ohne Spanngummi</p>		<p><b>3FH/522 7421094392 d-rh-recht</b>  <b>3FH/523 7421094393 s-lh-links</b>                      grigio, senza staffe                      grey, without brackets                      grau, ohne klemme</p>		<p><b>3FH/527 7421094411</b>  <b>d s-rh lh-rechts links</b></p>		<p><b>3FH/524 7421094447</b>  <b>d s-rh lh-rechts links</b></p>	
<p><b>3FH/535 7421094389</b>  <b>d s-rh lh-rechts links</b>                      grigio, piatta, con cinghietti                      grey, flat, with stretchers                      grau, flach, mit Spanngummi</p>		<p><b>3FH/525 7421094394</b>  <b>d s-rh lh-rechts links</b>                      grigio, senza anti-spray, senza staffe                      grey, without anti-spray, without brackets                      grau, ohne Spritzschutz, ohne klemme</p>		<p><b>3FH/528 7421094410</b>  <b>d s-rh lh-rechts links</b></p>			
<p><b>3FH/540 7421094390</b>  <b>d s-rh lh-rechts links</b>                      grigio, semipiatta, con cinghietti                      grey, semi-flat, with stretchers                      grau, halbfach, mit Spanngummi</p>		<p><b>3FH/815 -</b>  <b>d s-rh lh-rechts links</b>                      nero, con staffe, anti-spray, tappo, viteria                      black, with brackets, anti-spray, plug, screws                      schwarz, inkl. klemme und spritzschutz</p>		<p><b>3FH/532 7421094413</b>  <b>d s-rh lh-rechts links</b></p>			

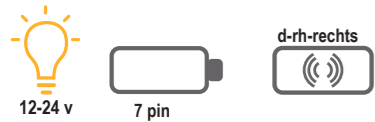


PRM/630 7420802350

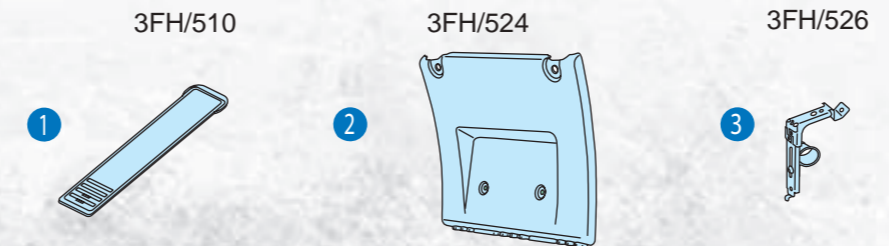
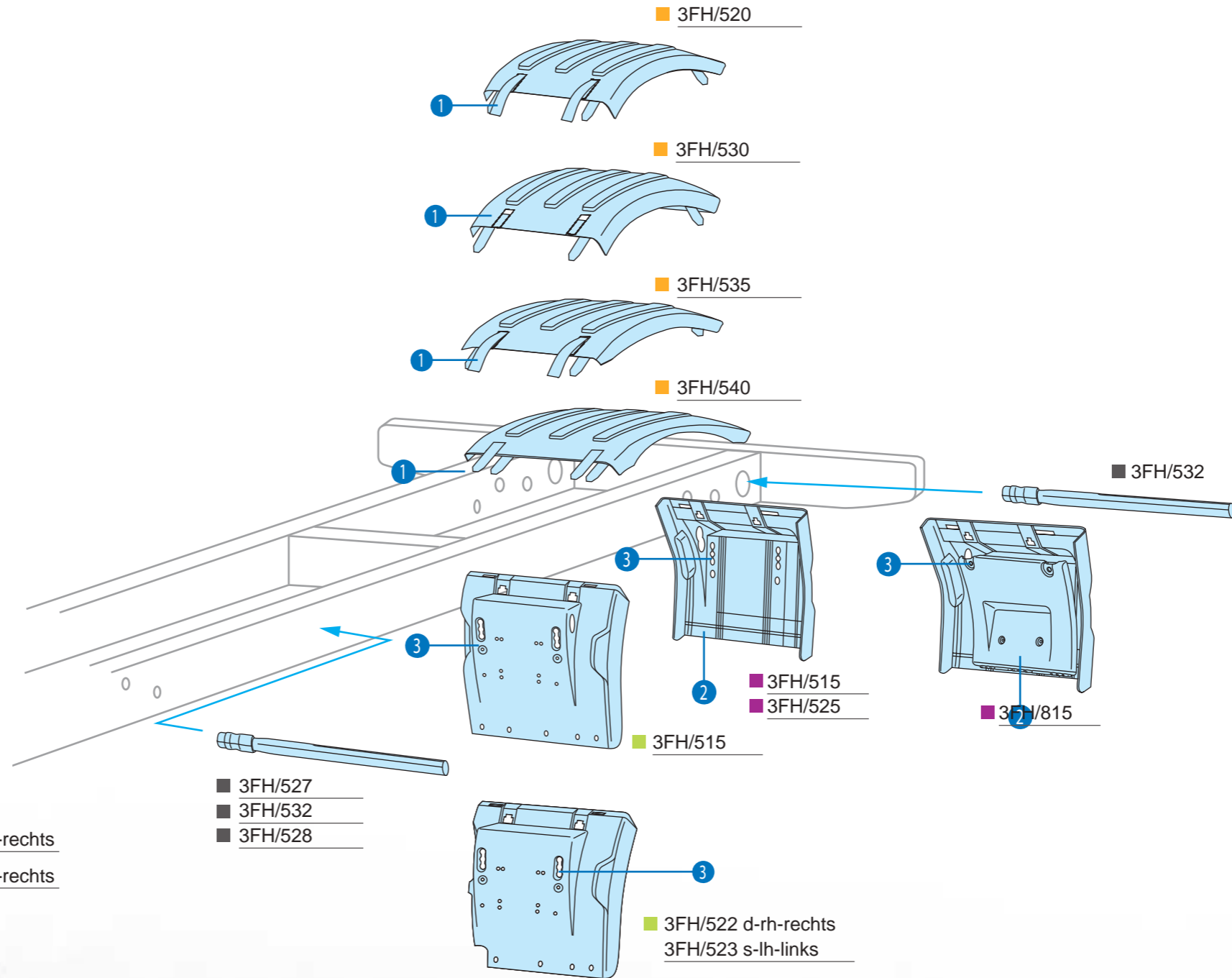
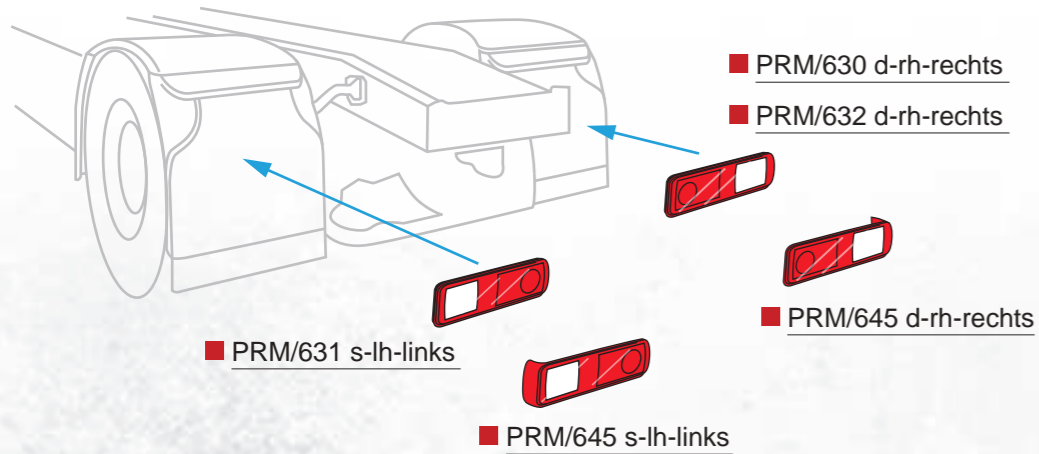
PRM/631 7420802348



PRM/632 7420802353



PRM/645 7420802418



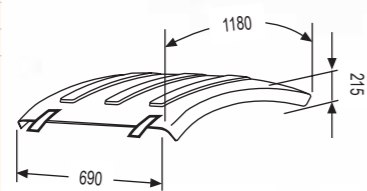
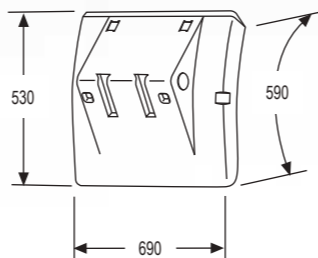
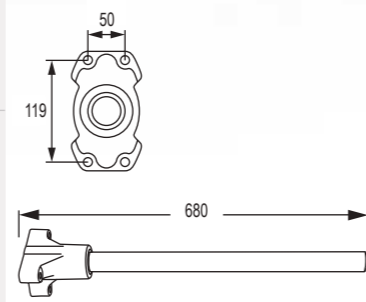
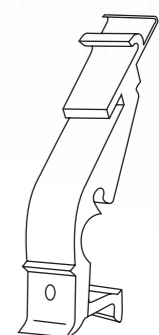
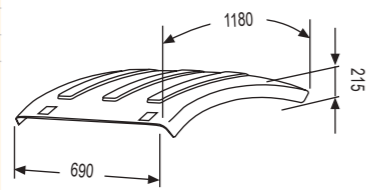
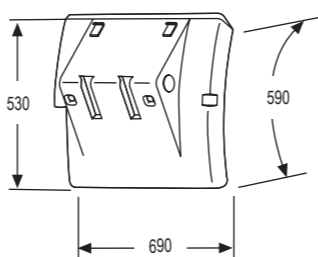
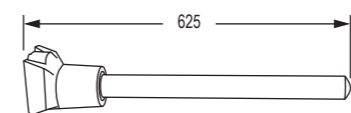
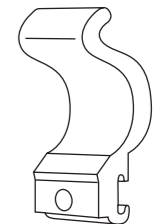
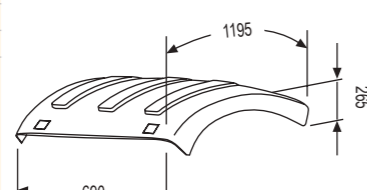
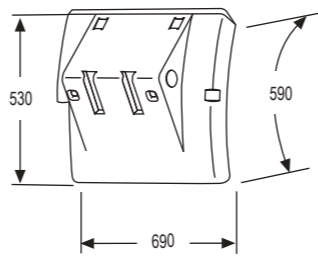
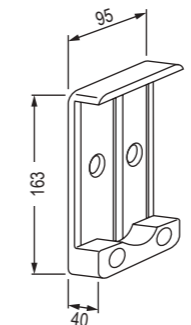
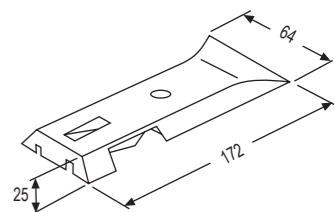
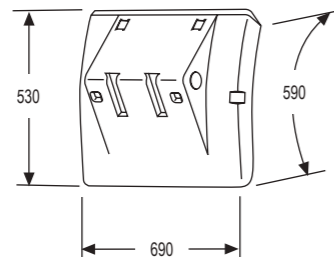
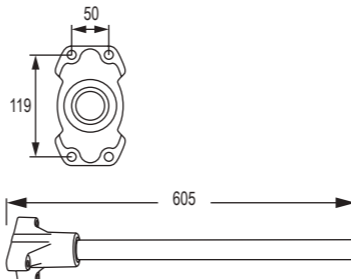
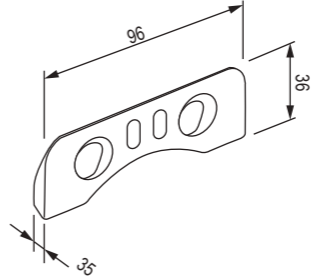
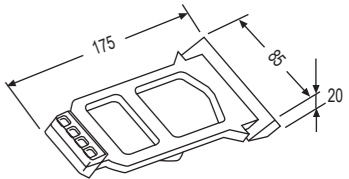
880

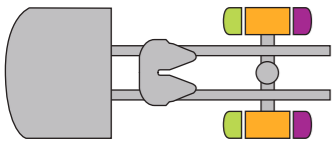


# COVIND

*unlimited quality*

suitable to **RENAULT** CAB 880 MAGNUM SECONDA SERIE | SECOND SERIES | ZWEITE SERIE

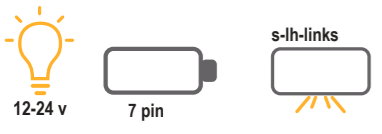
<p><b>PRM/525 7420936768</b>  <b>d s-rh lh-rechts links</b>                      grigio, semipiatta, con cinghietti                      grey, semi-flat, with stretchers                      grau, halbfach, mit Spanngummi</p> 	<p><b>PRM/514 7421094391</b>  <b>d s-rh lh-rechts links</b>                      grigio, con staffe                      grey, with brackets                      grau, mit klemme</p> 	<p><b>PRM/497 7401079959</b>  <b>d s-rh lh-rechts links</b>                      adattabile a, suitable to, passend für                      PRM/516-PRM/517-PRM/518                      PRM/519-2FH/505</p> 	<p><b>2FH/513 7420583434</b>  <b>d s-rh lh-rechts links</b></p> 
<p><b>2FH/515 7420726748</b>  <b>d s-rh lh-rechts links</b>                      grigio, semipiatta, senza cinghietti                      grey, semi-flat, without stretchers                      grau, halbfach, ohne Spanngummi</p> 	<p><b>PRM/517 7420583447 d-rh-recht</b>  <b>PRM/516 7420583442 s-lh-links</b>                      grigio, con staffe                      grey, with brackets                      grau, mit Klemme</p> 	<p><b>0FH/522 7420466894</b>  <b>d s-rh lh-rechts links</b>                      adattabile a, suitable to, passend für                      2FH/505</p> 	<p><b>2FH/514 7420583440</b>  <b>d s-rh lh-rechts links</b></p> 
<p><b>2FH/520 7420936772</b>  <b>d s-rh lh-rechts links</b>                      grigio, circolare, senza cinghietti                      grey, circular, without stretchers                      grau, kreisförmig, mit Spanngummi</p> 	<p><b>PRM/518 - d-rh-recht</b>  <b>PRM/519 - s-lh-links</b>                      grigio, senza staffe                      grey, without brackets                      grau, ohne Klemme</p> 	<p><b>0FH/526 7420382890</b>  <b>d s-rh lh-rechts links</b></p> 	<p><b>PRM/510 7420721840</b>  <b>d s-rh lh-rechts links</b></p> 
<p><b>2FH/505 7420771757</b>  <b>d s-rh lh-rechts links</b>                      grigio, senza staffe                      grey, without brackets                      grau, ohne klemme</p> 	<p><b>PRM/496 7420843281</b>  <b>d s-rh lh-rechts links</b>                      adattabile a, suitable to, passend für                      PRM/514-2FH/505-2FH/518</p> 	<p><b>0FH/527 7420383038</b>  <b>d s-rh lh-rechts links</b></p> 	<p><b>PRM/515 7420498623</b>  <b>d s-rh lh-rechts links</b></p> 



880

PRM/630 7420802350

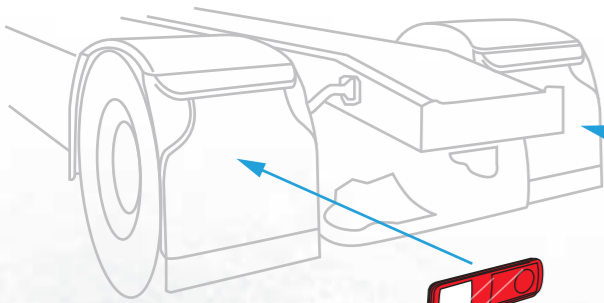
PRM/631 7420802348



PRM/632 7420802353



PRM/645 7420802418



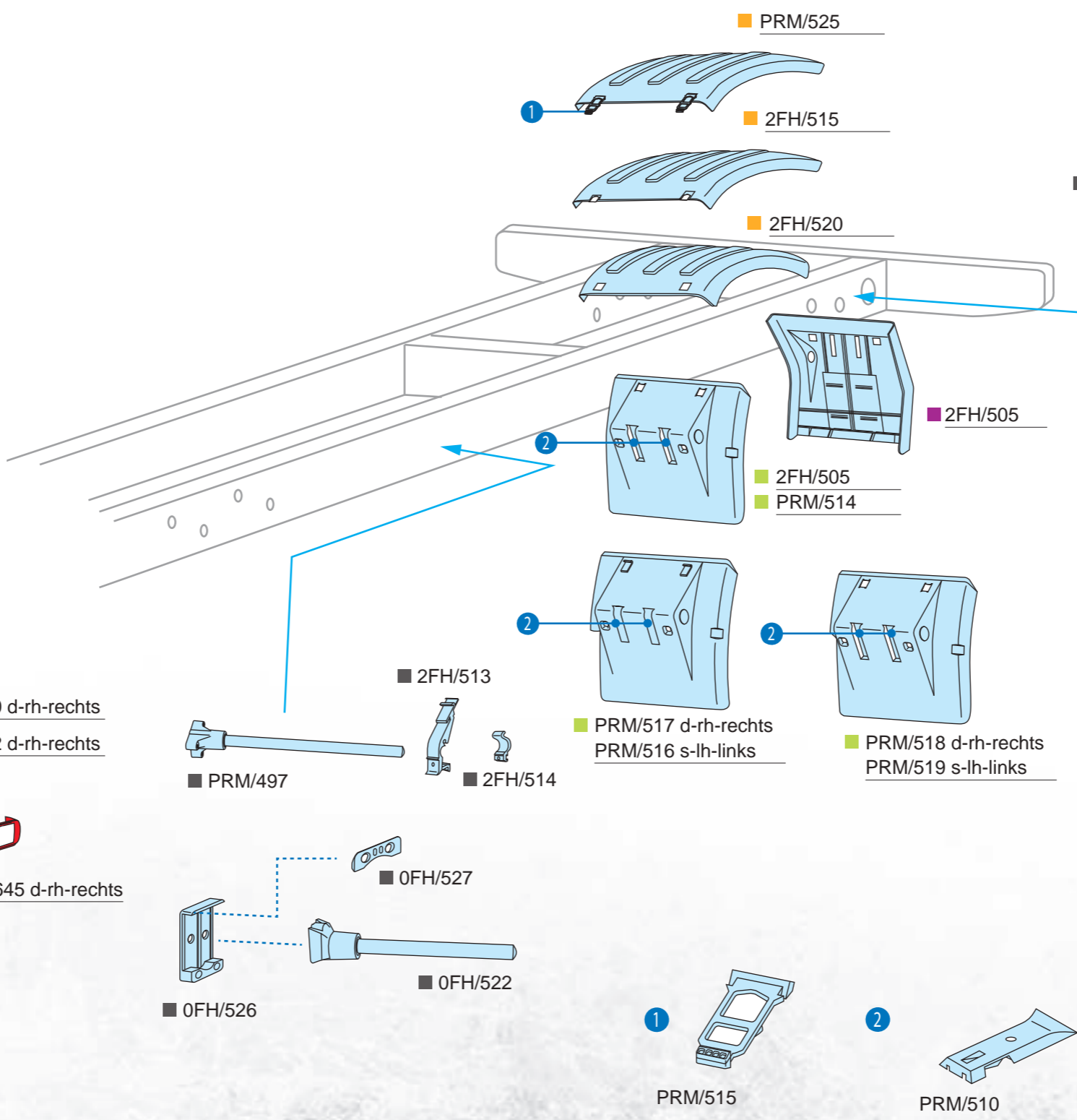
PRM/630 d-rh-rechts

PRM/632 d-rh-rechts

PRM/631 s-lh-links

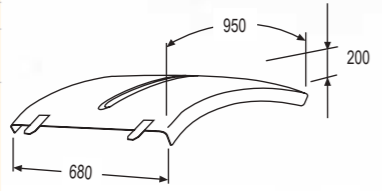
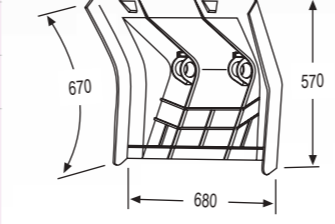
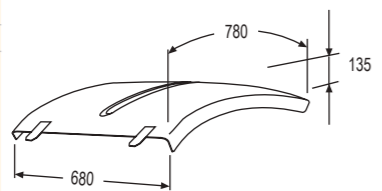
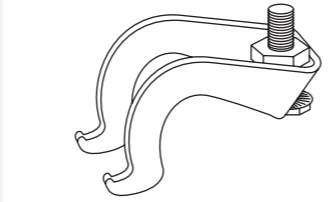
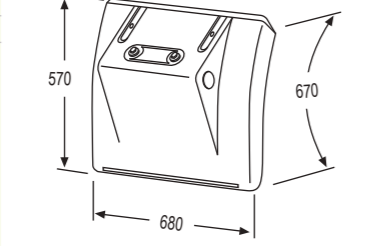
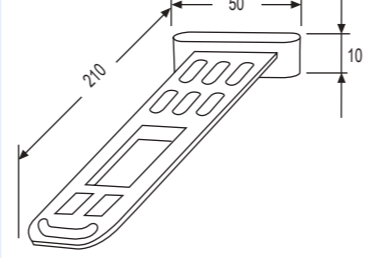
PRM/645 d-rh-rechts

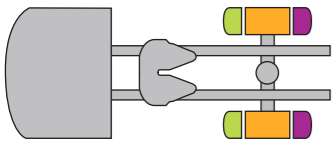
PRM/645 s-lh-links



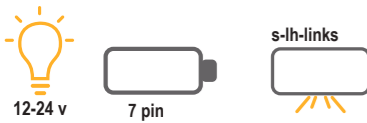
# RENALTCAB 880 MAGNUM

SECONDA SERIE | SECOND SERIES  
ZWEITE SERIE

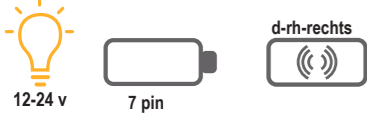
<p><b>385/530 5010314951</b>  <b>d s-rh lh-rechts links</b>                  grigio scuro, circolare, con cinghietti                  dark grey, circular, with stretchers                  dunkelgrau, kreisförmig,                  mit Spanngummi</p>		<p><b>385/527 5001856195</b>  <b>d s-rh lh-rechts links</b>                  grigio scuro, senza anti-spray, con staffe                  dark grey, without anti-spray,                  with brackets                  dunkelgrau, ohne Spritzschutz,                  mit Klemme</p>	
<p><b>385/540 5010314952</b>  <b>d s-rh lh-rechts links</b>                  grigio chiaro, semipiatta, con cinghietti                  light grey, semi-flat, with stretchers                  hellgrau, halbfach, mit Spanngummi</p>		<p><b>XF0/517 5001833310</b></p> 	
<p><b>385/525 5010314953</b>  <b>d s-rh lh-rechts links</b>                  grigio scuro, con staffe                  dark grey, with brackets                  dunkelgrau, mit Klemme</p>		<p><b>385/505 5001856184</b></p> 	



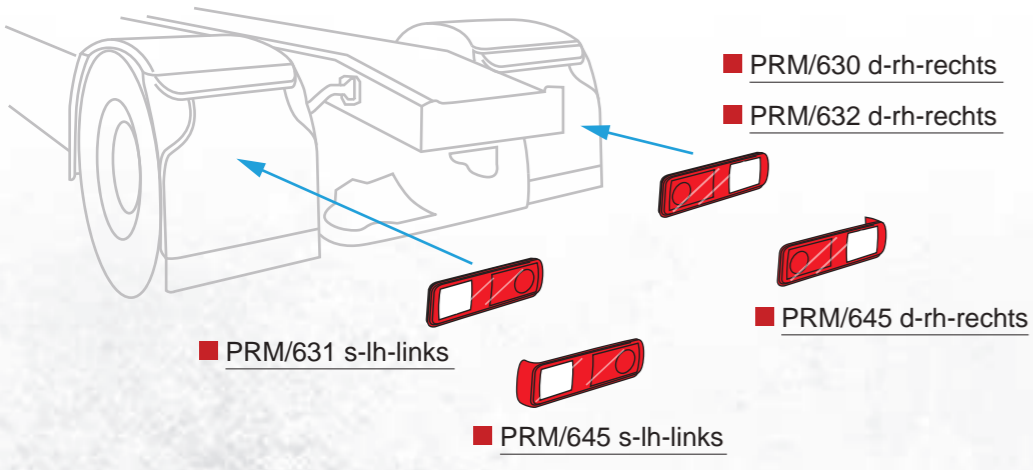
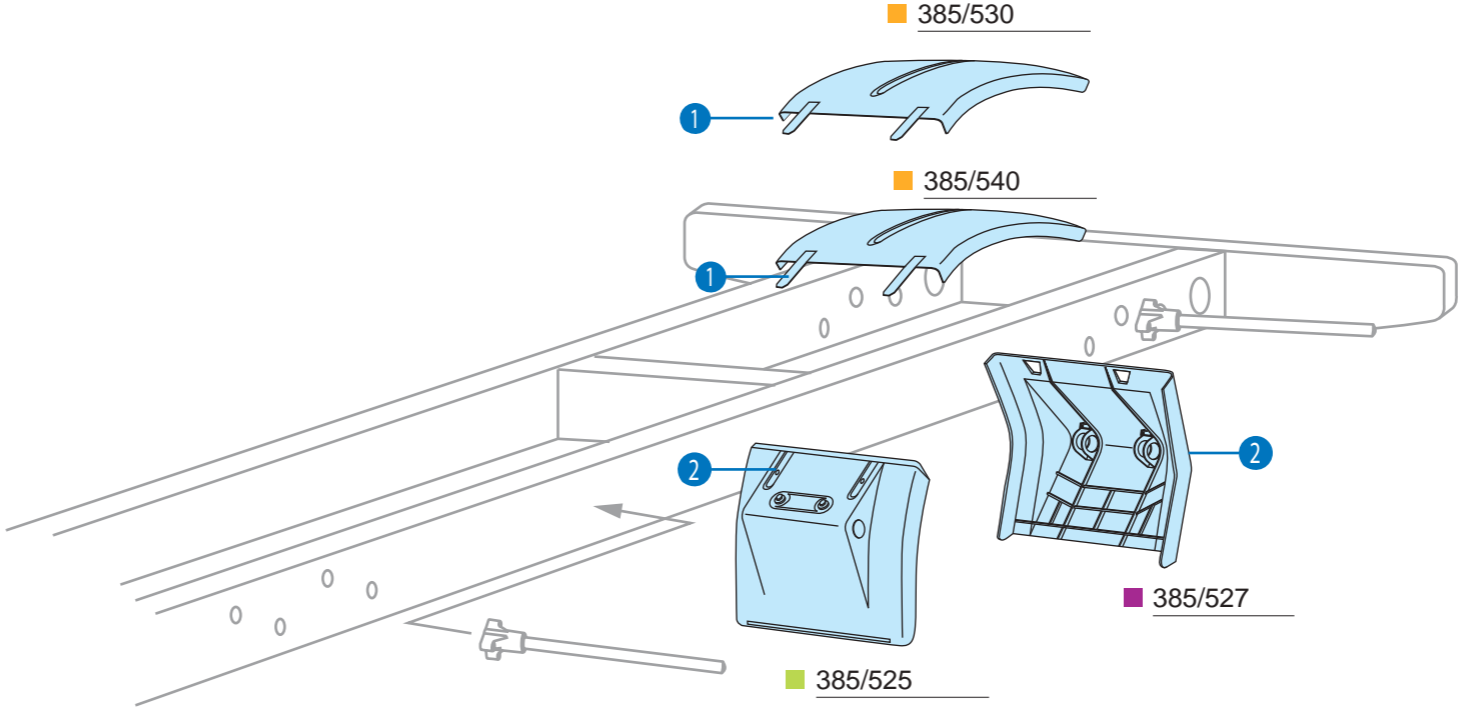
PRM/630 7420802350  
 PRM/631 7420802348



PRM/632 7420802353



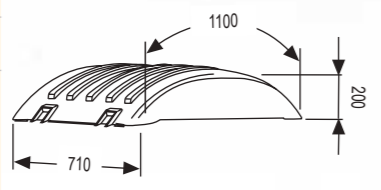
PRM/645 7420802418



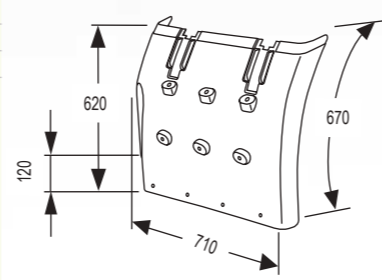
suitable to **RENAULT CAB 880 MAGNUM** PRIMA SERIE | FIRST SERIES  
 ERSTE SERIE

suitable to  
**SCANIA R500-S580-S730**

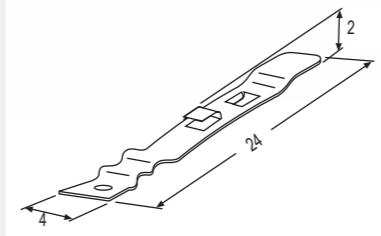
**S73/520 2246817**  
**d|s-rh|lh-rechts|links**  
nera, circolare, senza cinghietti  
black, circular, without stretchers  
schwarz, kreisförmig,  
ohne Spanngummi



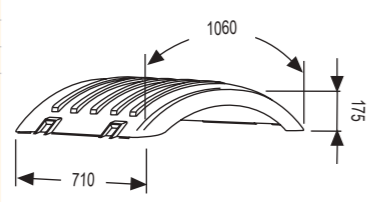
**S73/514 2278269** **d-rh-recht**  
**S73/515 2278270** **s-lh-links**  
nero, senza anti-spray  
black, without anti-spray  
schwarz, ohne Spritzschutz



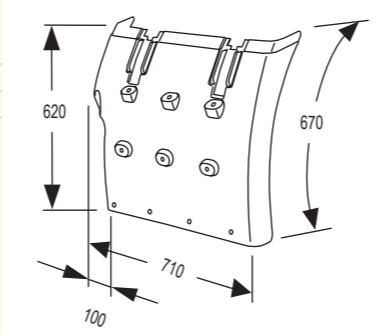
**144/516 2712437**  
**d|s-rh|lh-rechts|links**



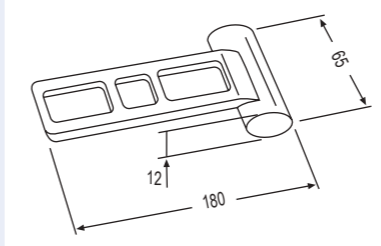
**S73/525 2246818**  
**d|s-rh|lh-rechts|links**  
nera, semipiatta, senza cinghietti  
black, semi-flat, without stretchers  
schwarz, halbfach, ohne Spanngummi



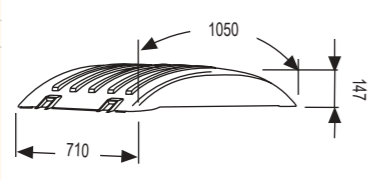
**S73/516 2302333** **d-rh-recht**  
**S73/517 2302332** **s-lh-links**  
nero, senza anti-spray  
black, without anti-spray  
schwarz, ohne Spritzschutz



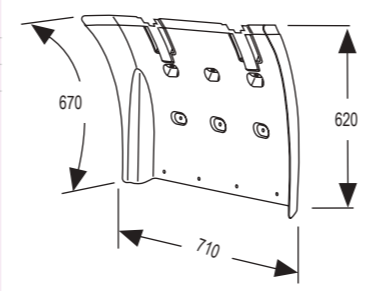
**144/515 1383858**  
**d|s-rh|lh-rechts|links**

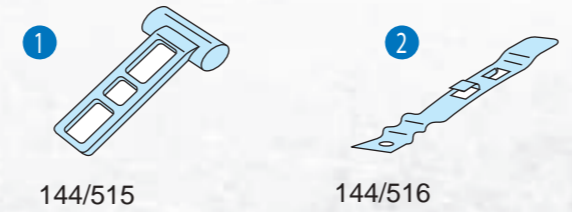
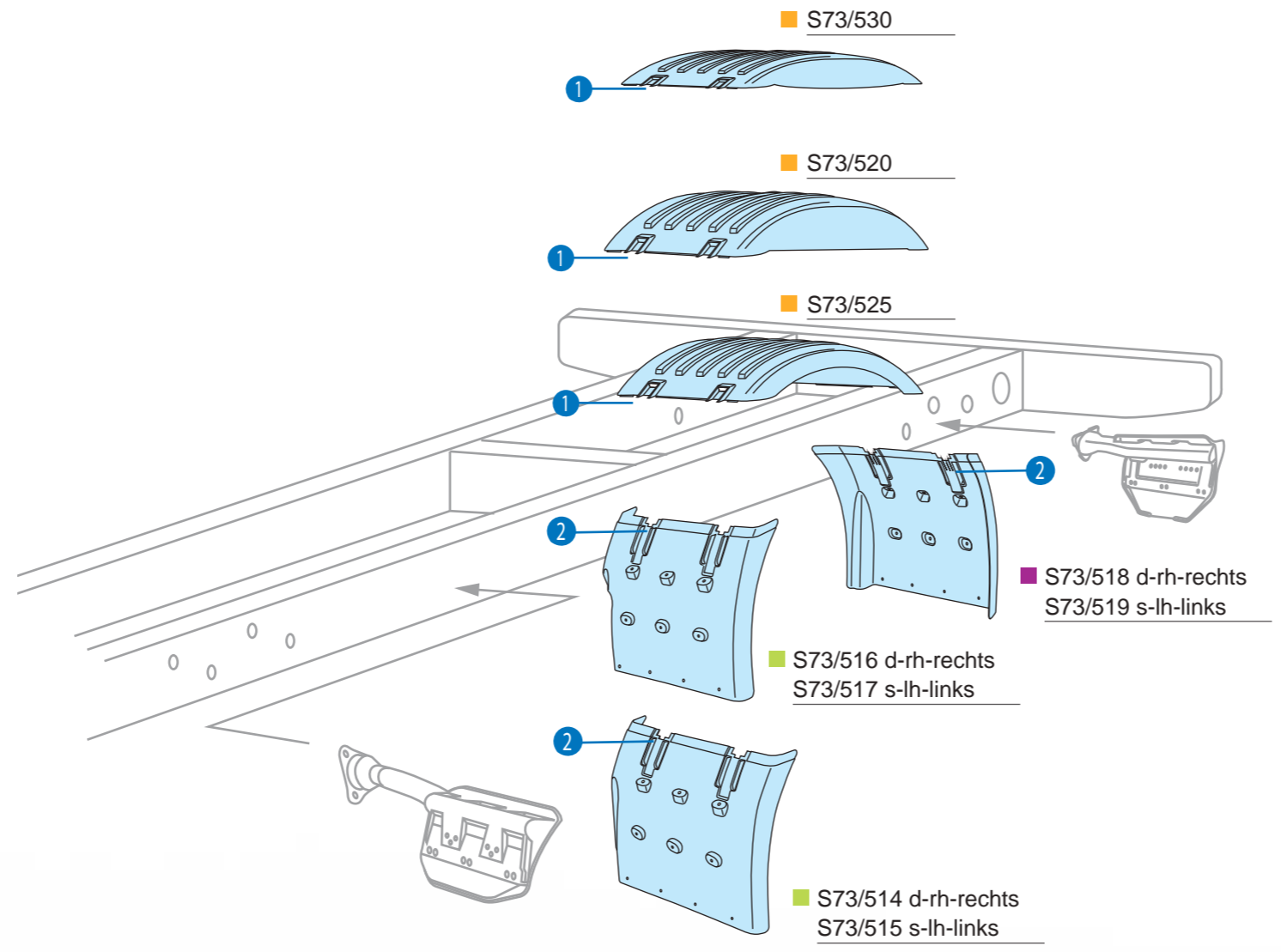
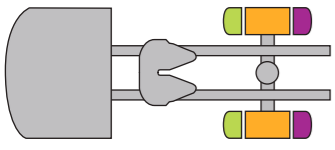


**S73/530 2246819**  
**d|s-rh|lh-rechts|links**  
nera, piatta, senza cinghietti  
black, flat, without stretchers  
schwarz, flach, ohne Spanngummi

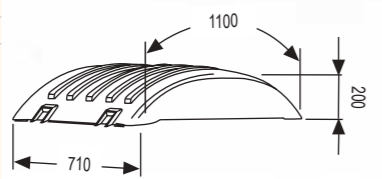
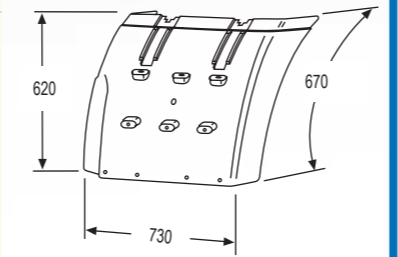
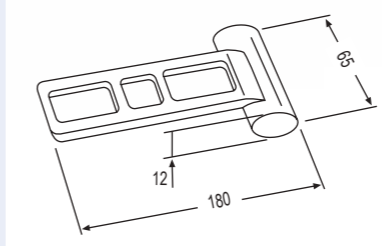
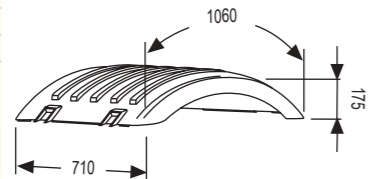
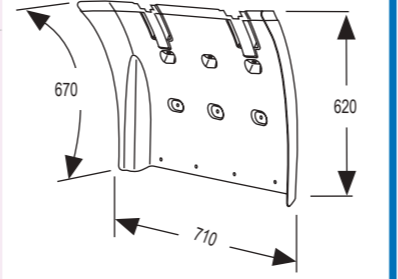
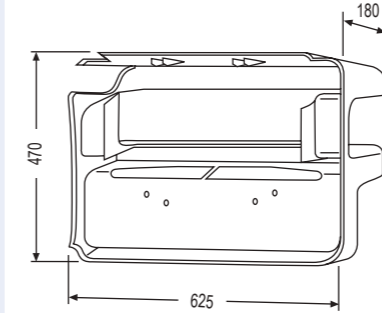
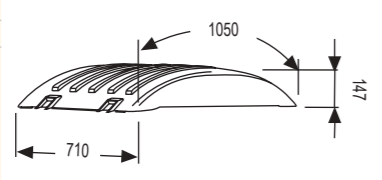
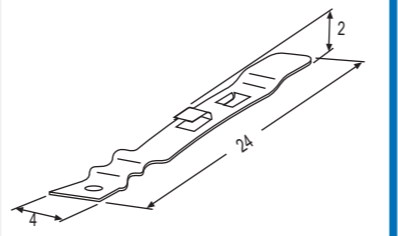


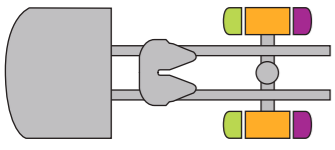
**S73/518 2302631** **d-rh-recht**  
**S73/519 2302630** **s-lh-links**  
nero, senza anti-spray  
black, without anti-spray  
schwarz, ohne Spritzschutz





suitable to  
**SCANIAR 2010 CP-CG-CR**

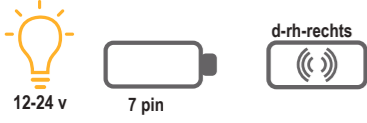
<p>144/520 1357601 <b>d s-rh lh-rechts links</b> grigio, circolare, senza cinghietti grey, circular, without stretchers grau, kreisförmig, ohne Spanngummi</p>		<p>144/518 1357600 <b>d s-rh lh-rechts links</b> grigio, grey, flat, grau</p>		<p>144/515 1383858 <b>d s-rh lh-rechts links</b></p>	
<p>144/525 1395276 <b>d s-rh lh-rechts links</b> grigio, semipiatta, senza cinghietti grey, semi-flat, without stretchers grau, halbflach, ohne Spanngummi</p>		<p>144/519 1357599 <b>d s-rh lh-rechts links</b> grigio, grey, flat, grau</p>		<p>SCR/522 2026621 <b>d-rh-recht</b> SCR/523 2026620 <b>s-lh-links</b></p>	
<p>144/530 1357602 <b>d s-rh lh-rechts links</b> grigio, piatta, senza cinghietti grey, flat, without stretchers grau, flach, ohne Spanngummi</p>		<p>144/516 2712437 <b>d s-rh lh-rechts links</b></p>			



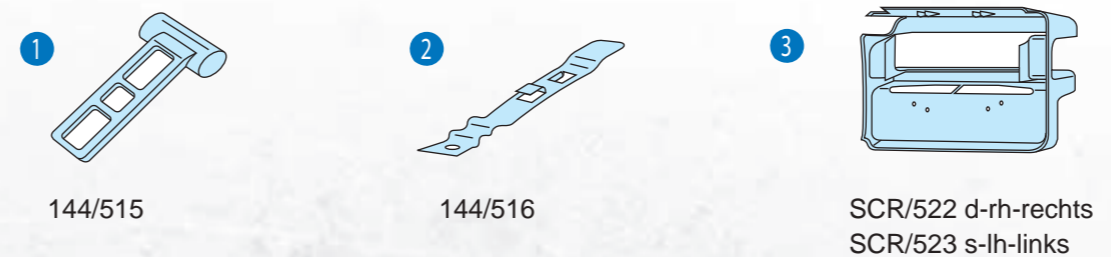
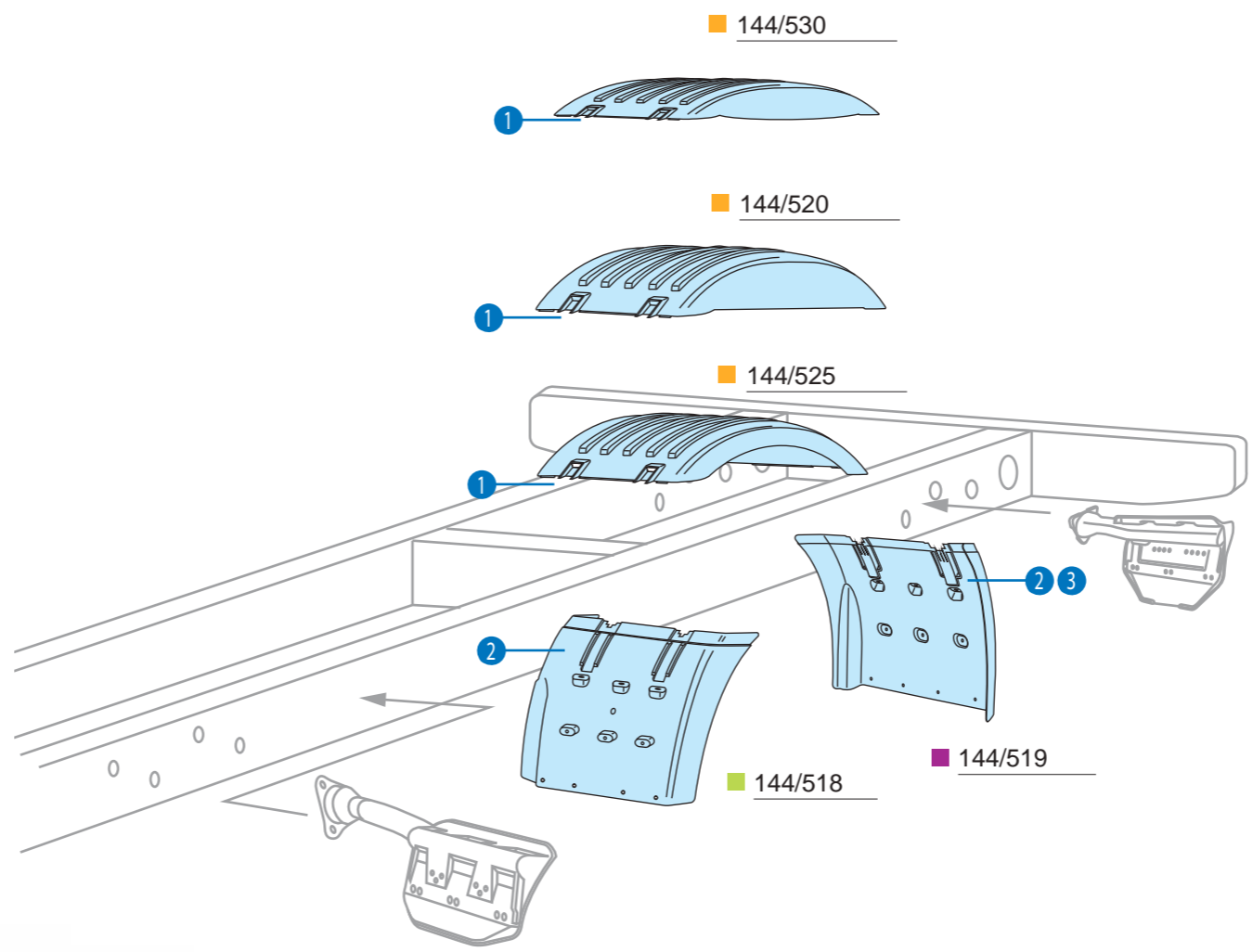
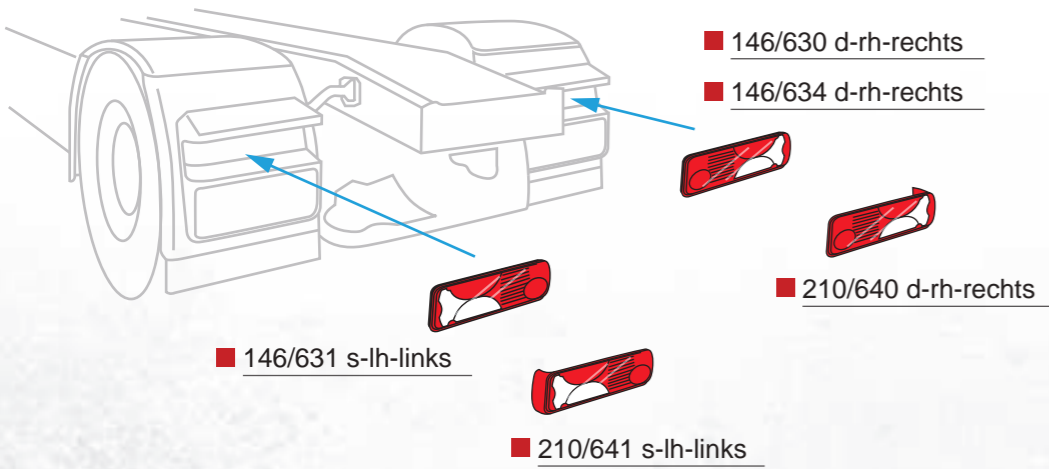
146/630 1756751  
146/631 1756754



146/634 1791369

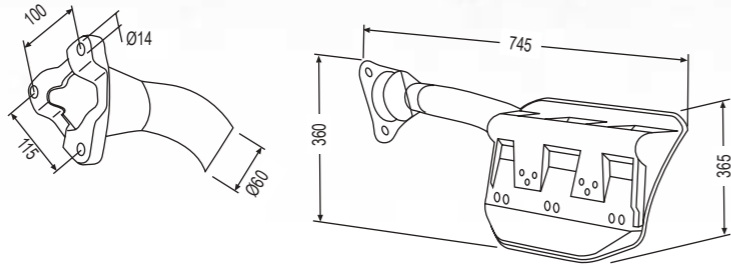


210/640 1784670  
210/641 1784669

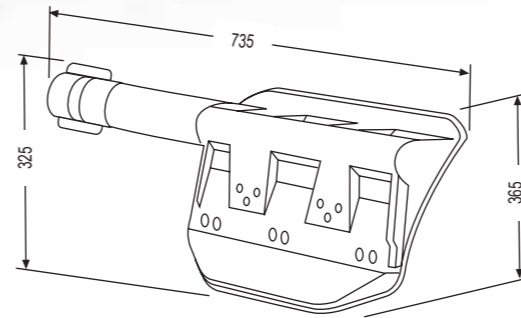


suitable to  
**SCANIA** 2010 CP-CG-CR

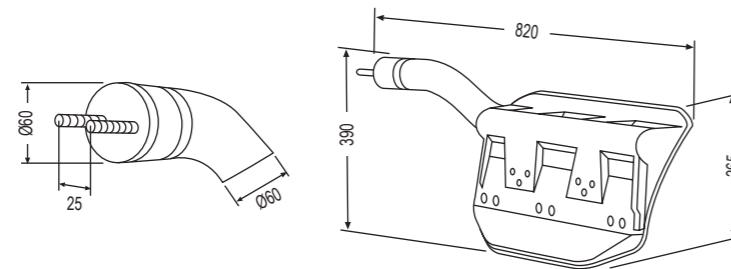
SCR/530 2054582 d-rh-recht  
SCR/531 2054581 s-lh-links  
anteriore, front, vorne



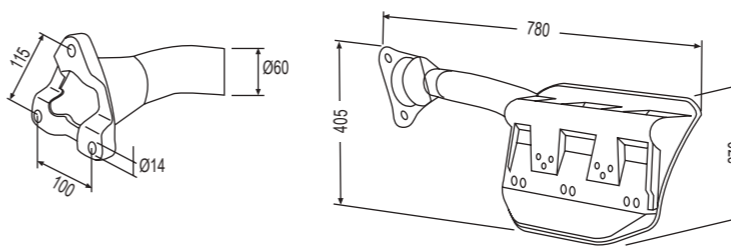
SCR/524 2054590 d-rh-recht  
SCR/525 2054589 s-lh-links  
posteriore, rear, hinten



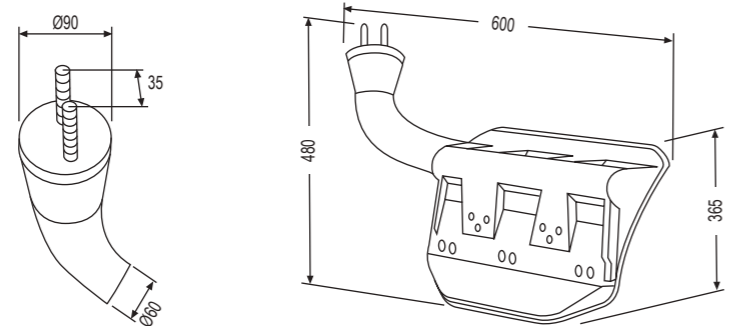
SCR/532 1457930 d-rh-recht  
SCR/533 1457929 s-lh-links  
anteriore, SERIE CG-CR  
front, CG-CR SERIES  
vorne, CG-CR SERIE



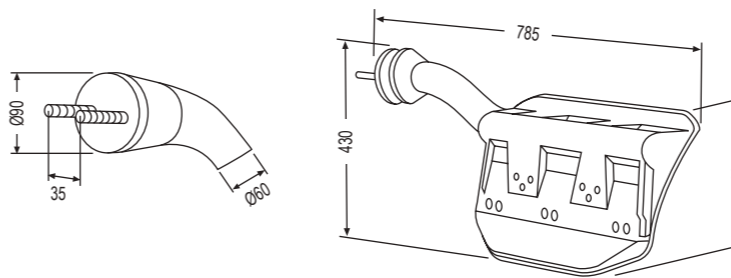
SCR/526 2054580 d-rh-recht  
SCR/527 2054579 s-lh-links  
posteriore, rear, hinten



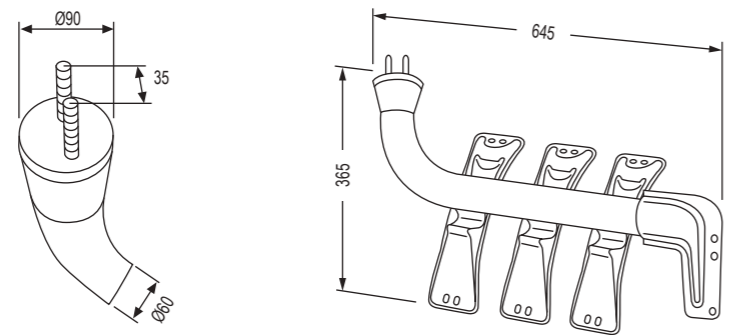
SCR/536 1358318 d-rh-recht  
SCR/537 1358317 s-lh-links  
anteriore, front, vorne



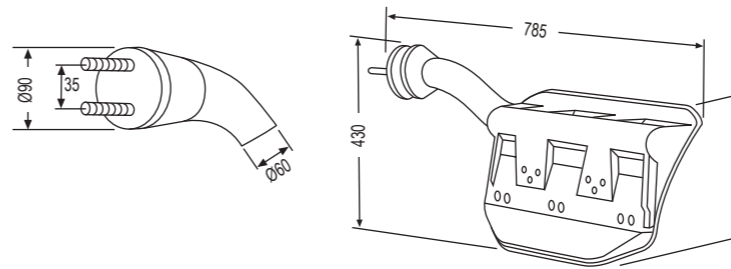
SCR/528 2054604 d-rh-recht  
SCR/529 2054603 s-lh-links  
posteriore, rear, hinten



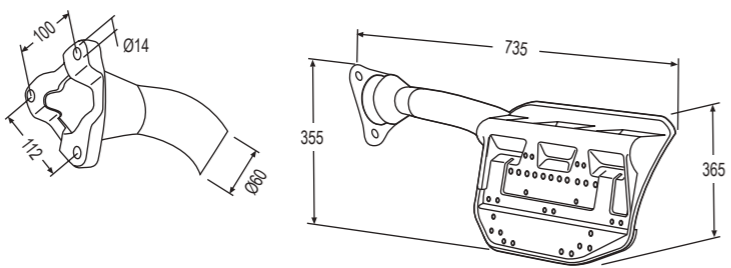
SCR/538 1457920 d-rh-recht  
SCR/539 1457919 s-lh-links  
anteriore, front, vorne

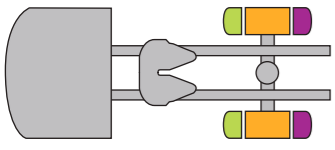


SCR/534 2054602 d-rh-recht  
SCR/535 2054601 s-lh-links  
posteriore, rear, hinten



SCR/540 2054584 d-rh-recht  
SCR/541 2054583 s-lh-links  
anteriore, front, vorne

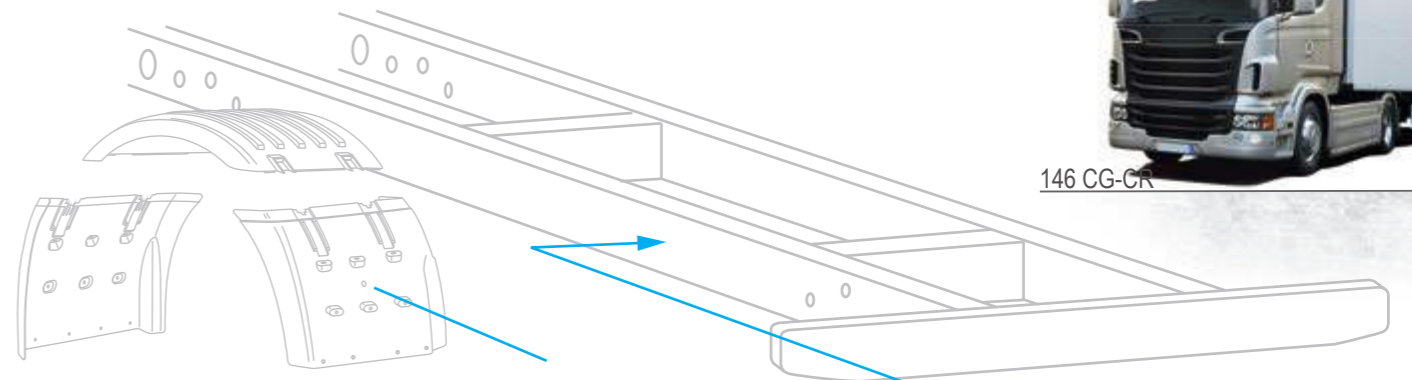
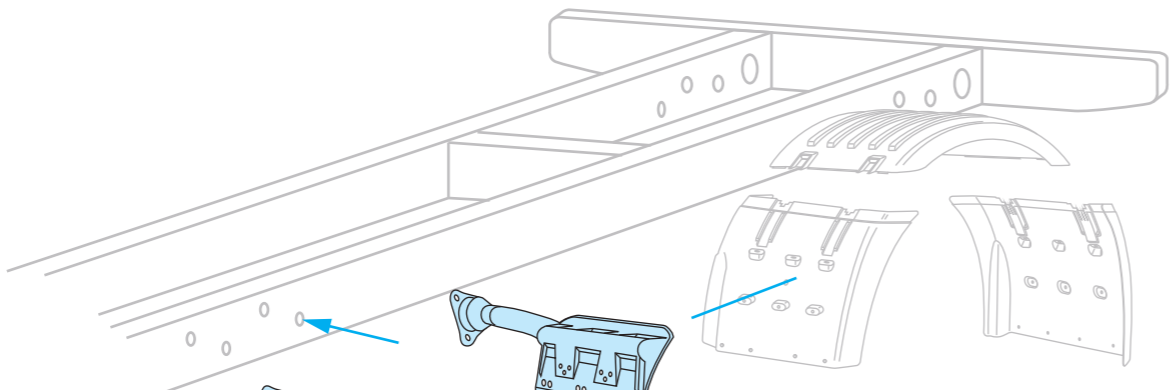




146 CP



146 CG-CR



■ SCR/530 d-rh-rechts  
SCR/531 s-lh-links

■ SCR/540 d-rh-rechts  
SCR/541 s-lh-links

■ SCR/532 d-rh-rechts  
SCR/533 s-lh-links

■ SCR/536 d-rh-rechts  
SCR/537 s-lh-links

■ SCR/538 d-rh-rechts  
SCR/539 s-lh-links

■ SCR/524 d-rh-rechts  
SCR/525 s-lh-links

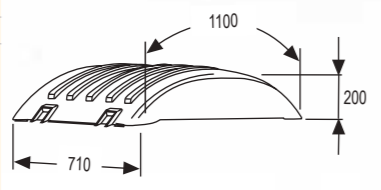
■ SCR/526 d-rh-rechts  
SCR/527 s-lh-links

■ SCR/528 d-rh-rechts  
SCR/529 s-lh-links

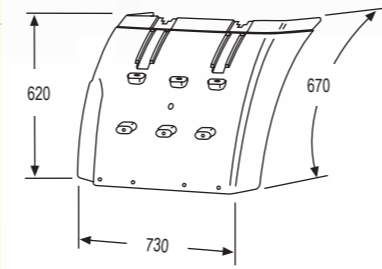
■ SCR/534 d-rh-rechts  
SCR/535 s-lh-links

suitable to  
**SCANIAR CP-CG-CR**

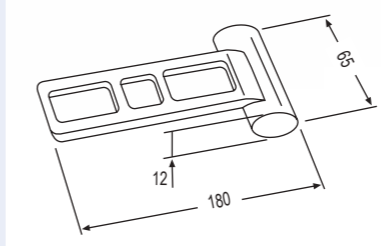
**144/520 1357601**  
**d|s-rh|lh-rechts|links**  
grigio, circolare, senza cinghietti  
grey, circular, without stretchers  
grau, kreisförmig, ohne Spanngummi



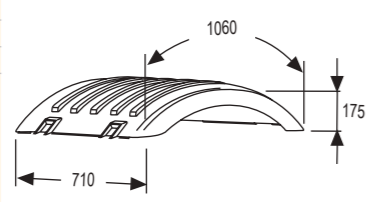
**144/518 1357600**  
**d|s-rh|lh-rechts|links**  
grigio, grey, flat, grau



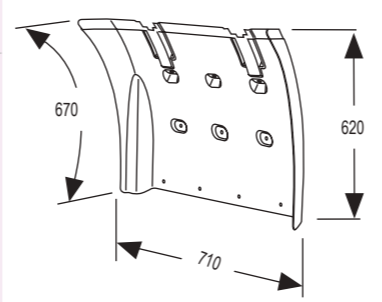
**144/515 1383858**  
**d|s-rh|lh-rechts|links**



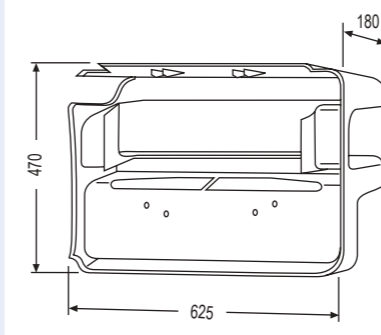
**144/525 1395276**  
**d|s-rh|lh-rechts|links**  
grigio, semipiatta, senza cinghietti  
grey, semi-flat, without stretchers  
grau, halbflach, ohne Spanngummi



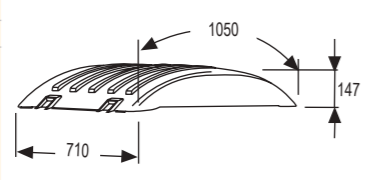
**144/519 1357599**  
**d|s-rh|lh-rechts|links**  
grigio, grey, flat, grau



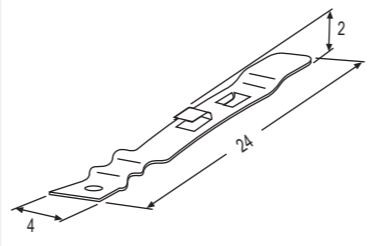
**SCR/522 2026621** d-rh-recht  
**SCR/523 2026620** s-lh-links

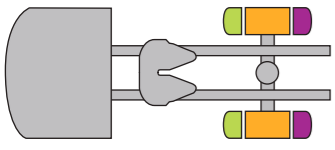


**144/530 1357602**  
**d|s-rh|lh-rechts|links**  
grigio, piatta, senza cinghietti  
grey, flat, without stretchers  
grau, flach, ohne Spanngummi



**144/516 2712437**  
**d|s-rh|lh-rechts|links**

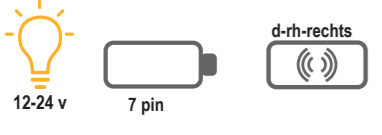




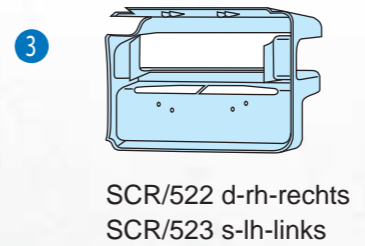
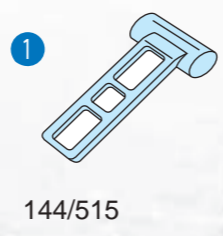
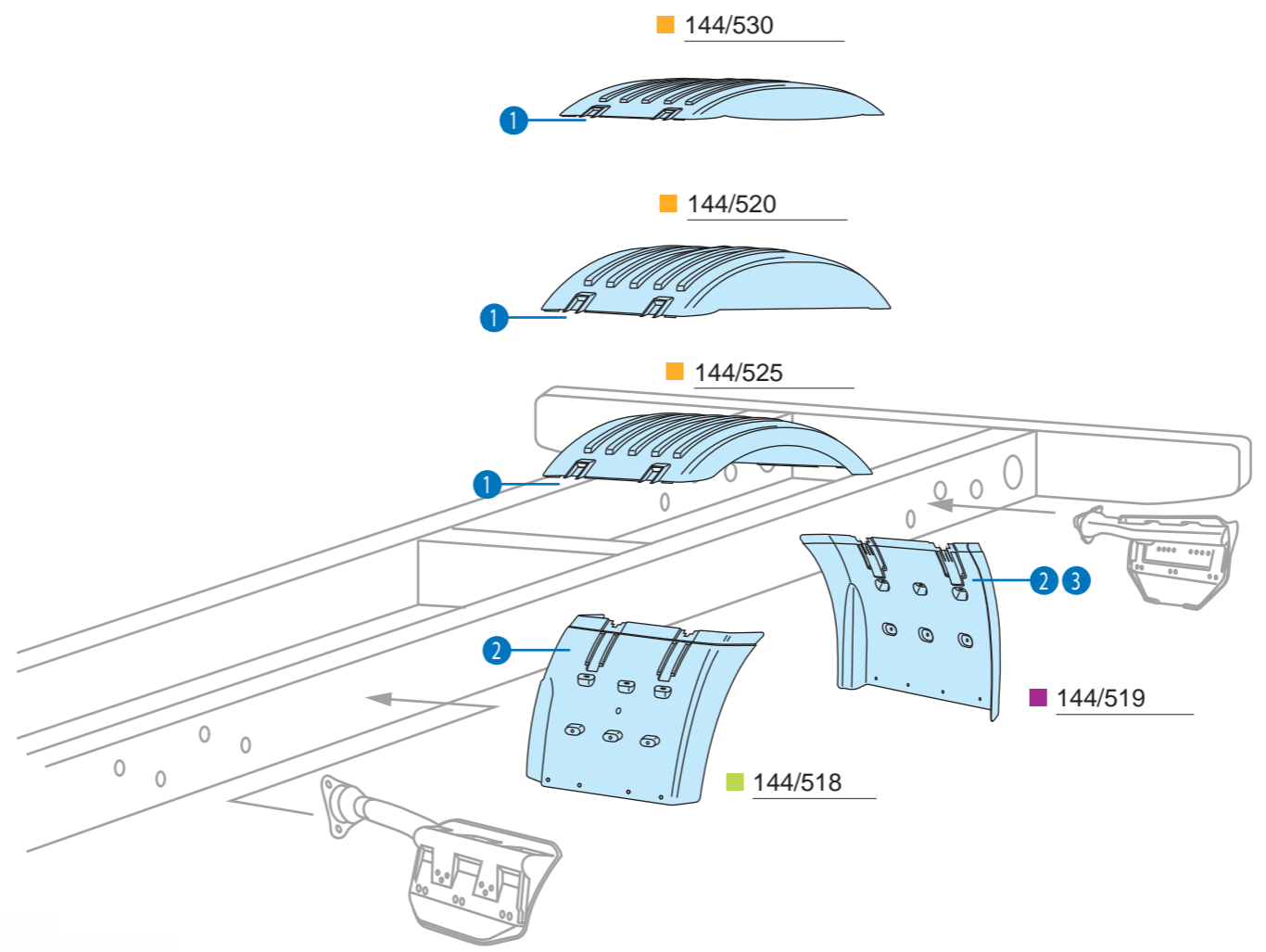
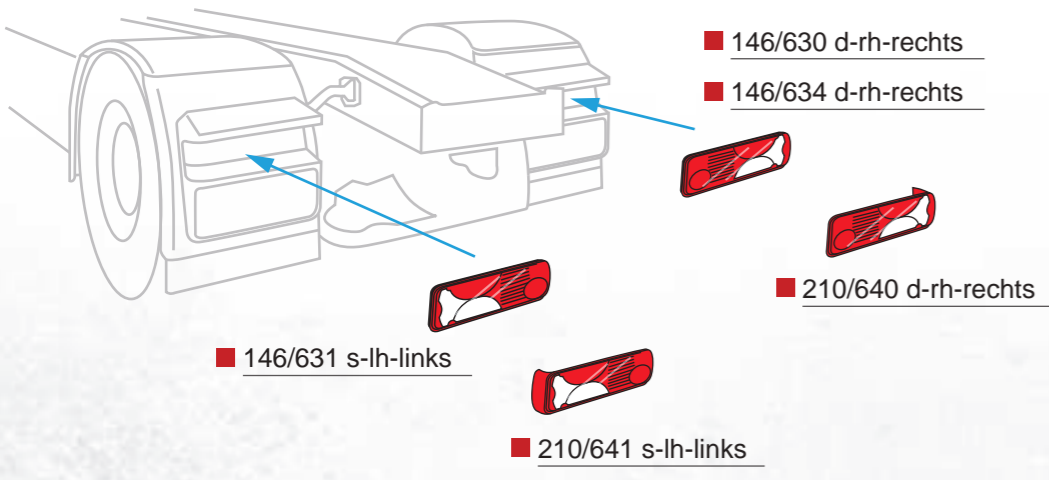
146/630 1756751  
146/631 1756754



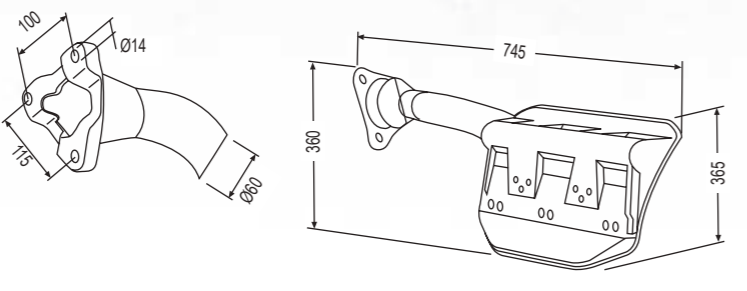
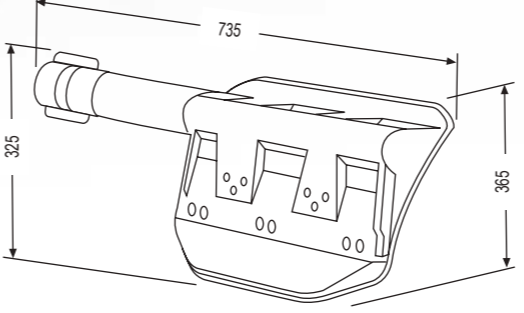
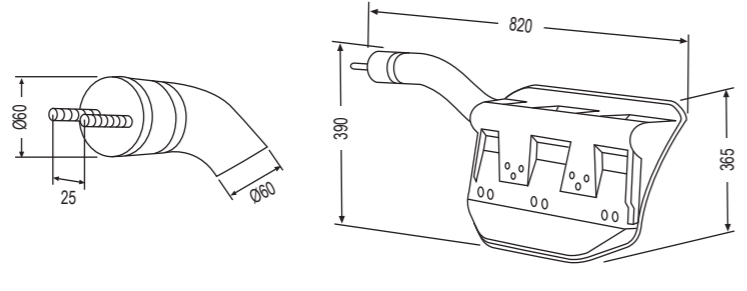
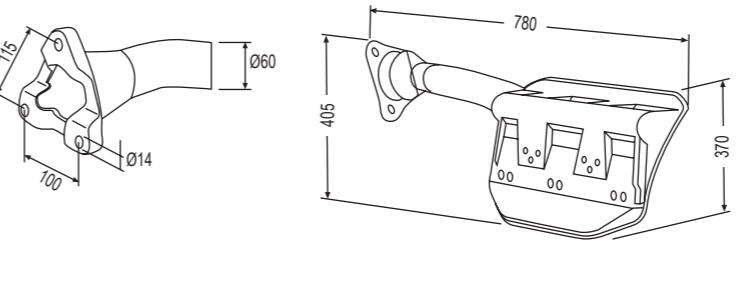
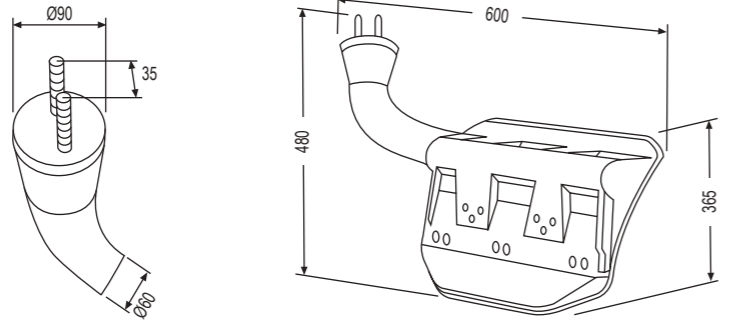
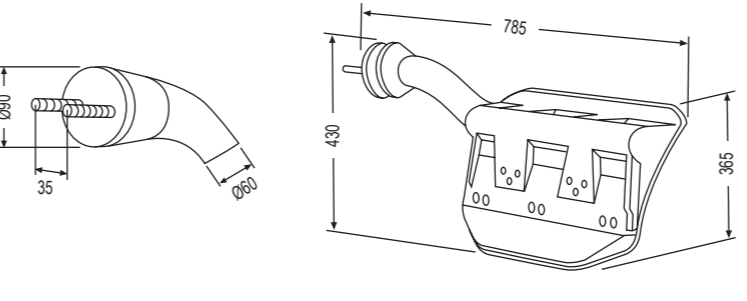
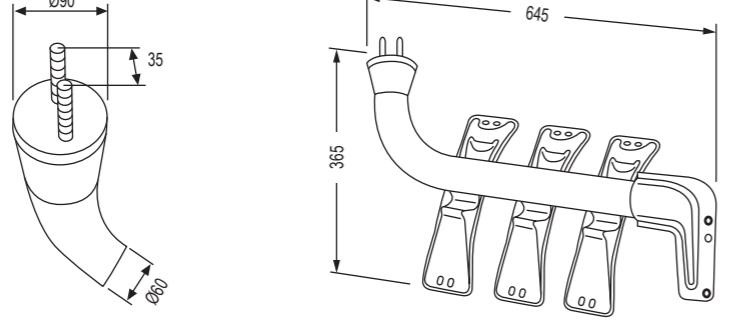
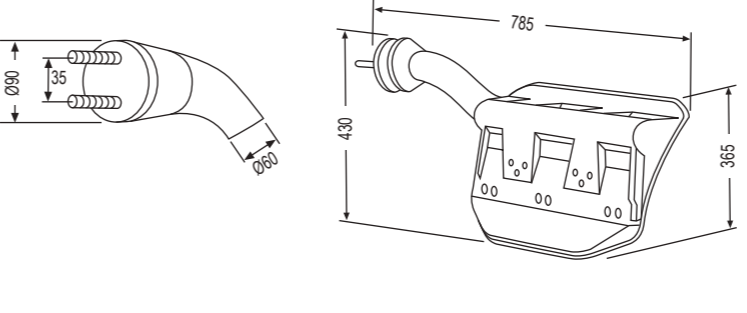
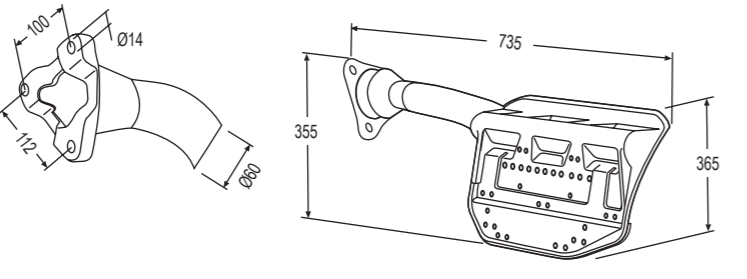
146/634 1791369

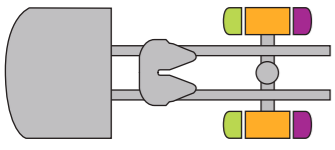


210/640 1784670  
210/641 1784669



suitable to  
**SCANIAR CP-CG-CR**

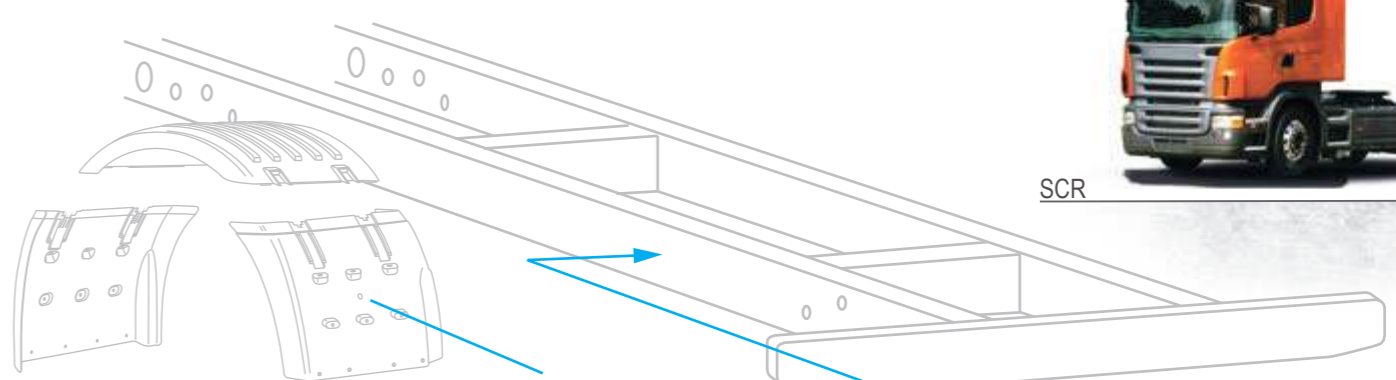
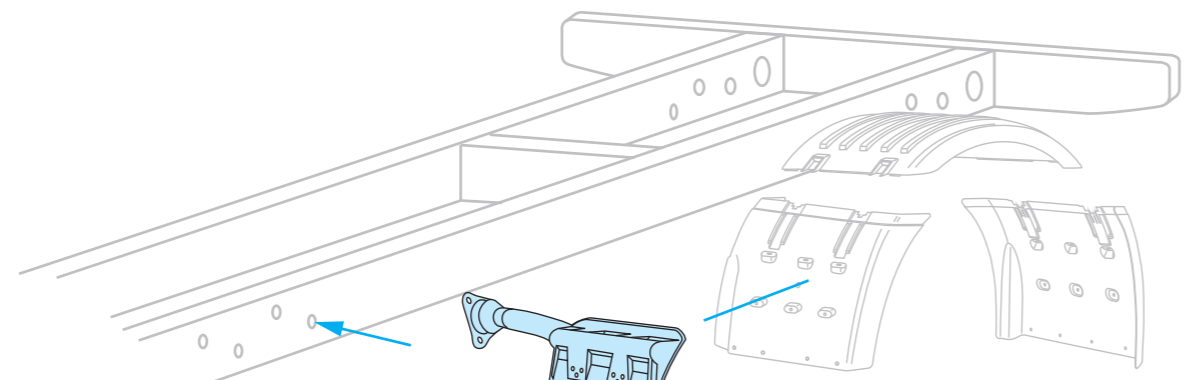
<p>SCR/530 2054582 SCR/531 2054581 anteriore, front, vorne</p>	<p>d-rh-recht s-lh-links</p> 	<p>SCR/524 2054590 SCR/525 2054589 posteriore, rear, hinten</p>	<p>d-rh-recht s-lh-links</p> 
<p>SCR/532 1457930 SCR/533 1457929 anteriore, SERIE CG-CR front, CG-CR SERIES vorne, CG-CR SERIE</p>	<p>d-rh-recht s-lh-links</p> 	<p>SCR/526 2054580 SCR/527 2054579 posteriore, rear, hinten</p>	<p>d-rh-recht s-lh-links</p> 
<p>SCR/536 1358318 SCR/537 1358317 anteriore, front, vorne</p>	<p>d-rh-recht s-lh-links</p> 	<p>SCR/528 2054604 SCR/529 2054603 posteriore, rear, hinten</p>	<p>d-rh-recht s-lh-links</p> 
<p>SCR/538 1457920 SCR/539 1457919 anteriore, front, vorne</p>	<p>d-rh-recht s-lh-links</p> 	<p>SCR/534 2054602 SCR/535 2054601 posteriore, rear, hinten</p>	<p>d-rh-recht s-lh-links</p> 
<p>SCR/540 2054584 SCR/541 2054583 anteriore, front, vorne</p>	<p>d-rh-recht s-lh-links</p> 		



SCP



SCR



■ SCR/530 d-rh-rechts  
SCR/531 s-lh-links

■ SCR/540 d-rh-rechts  
SCR/541 s-lh-links

■ SCR/532 d-rh-rechts  
SCR/533 s-lh-links

■ SCR/536 d-rh-rechts  
SCR/537 s-lh-links

■ SCR/538 d-rh-rechts  
SCR/539 s-lh-links

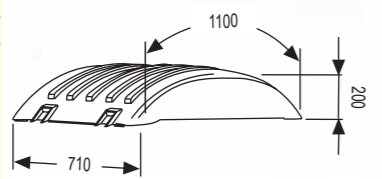
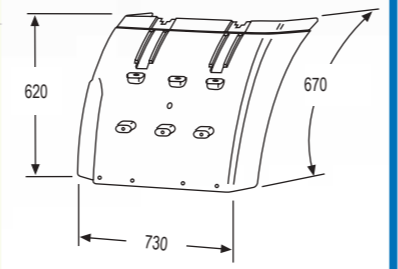
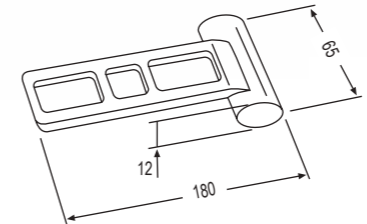
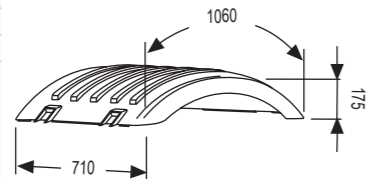
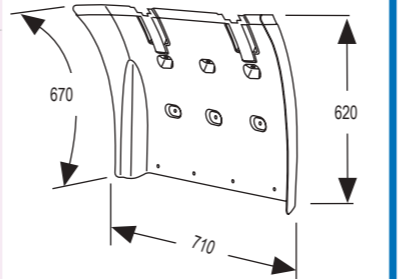
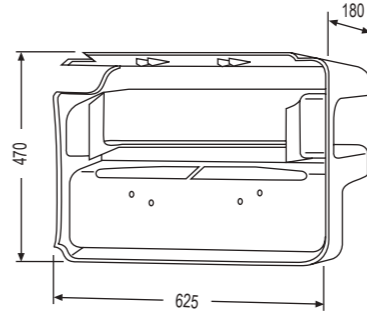
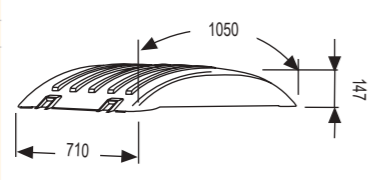
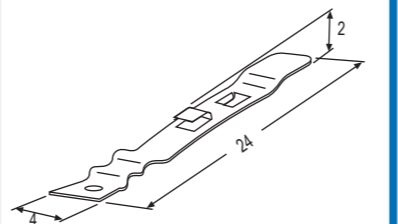
■ SCR/524 d-rh-rechts  
SCR/525 s-lh-links

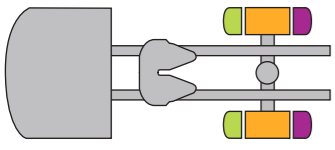
■ SCR/526 d-rh-rechts  
SCR/527 s-lh-links

■ SCR/528 d-rh-rechts  
SCR/529 s-lh-links

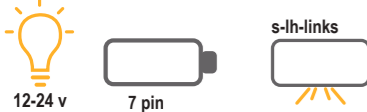
■ SCR/534 d-rh-rechts  
SCR/535 s-lh-links

suitable to  
**SCANIA94 CP - 144 CR**

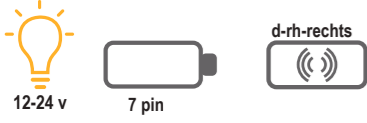
<p>144/520 1357601 d s-rh lh-rechts links grigio, circolare, senza cinghietti grey, circular, without stretchers grau, kreisförmig, ohne Spanngummi</p>		<p>144/518 1357600 d s-rh lh-rechts links grigio, grey, flat, grau</p>		<p>144/515 1383858 d s-rh lh-rechts links</p>	
<p>144/525 1395276 d s-rh lh-rechts links grigio, semipiatta, senza cinghietti grey, semi-flat, without stretchers grau, halbflach, ohne Spanngummi</p>		<p>144/519 1357599 d s-rh lh-rechts links grigio, grey, flat, grau</p>		<p>SCR/522 2026621 d-rh-recht SCR/523 2026620 s-lh-links</p>	
<p>144/530 1357602 d s-rh lh-rechts links grigio, piatta, senza cinghietti grey, flat, without stretchers grau, flach, ohne Spanngummi</p>		<p>144/516 2712437 d s-rh lh-rechts links</p>			



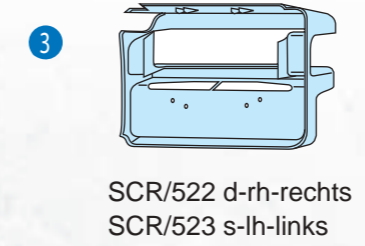
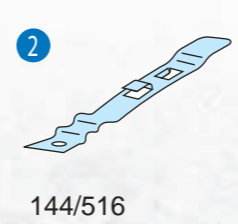
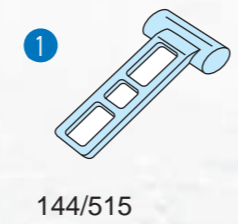
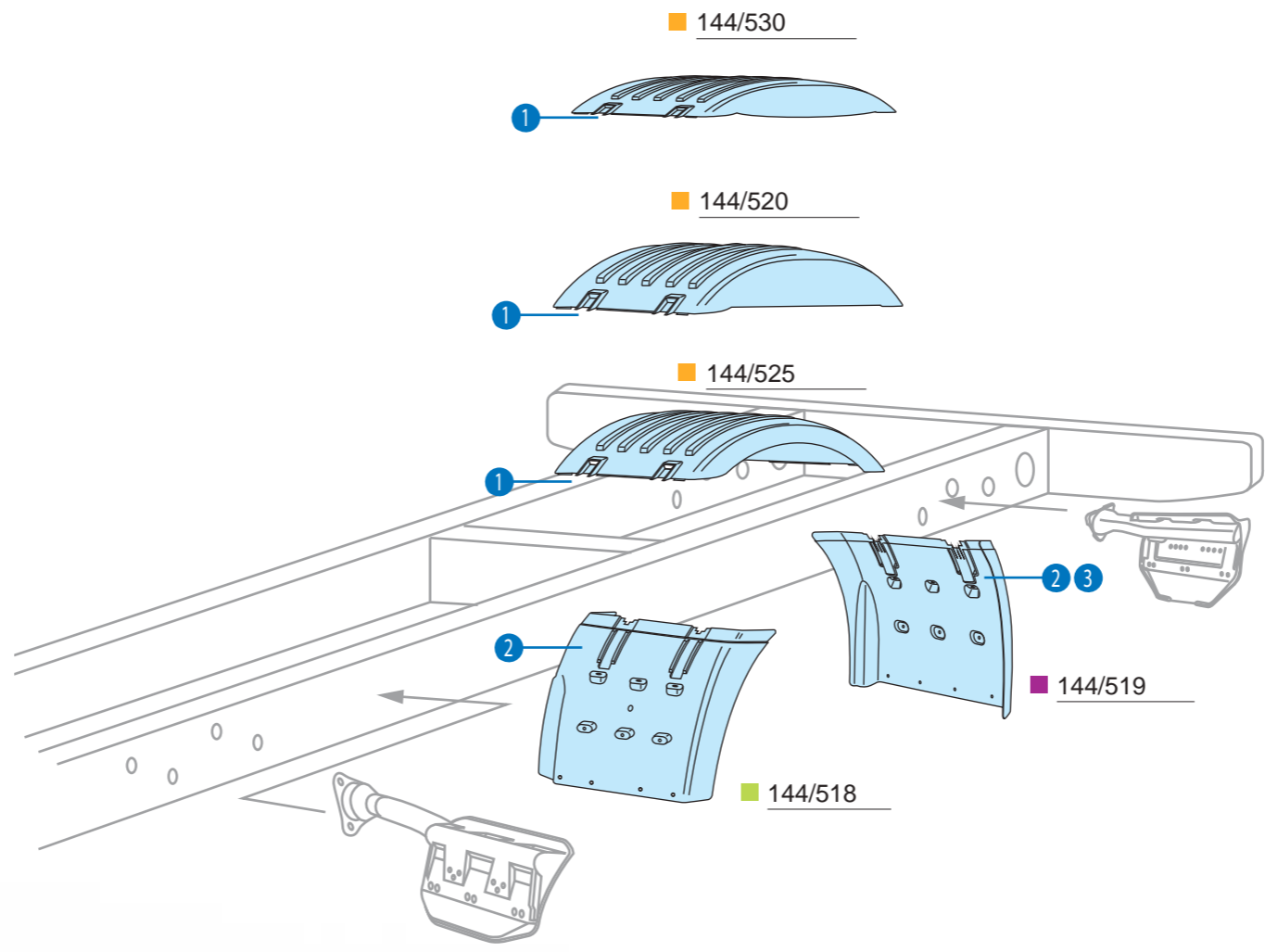
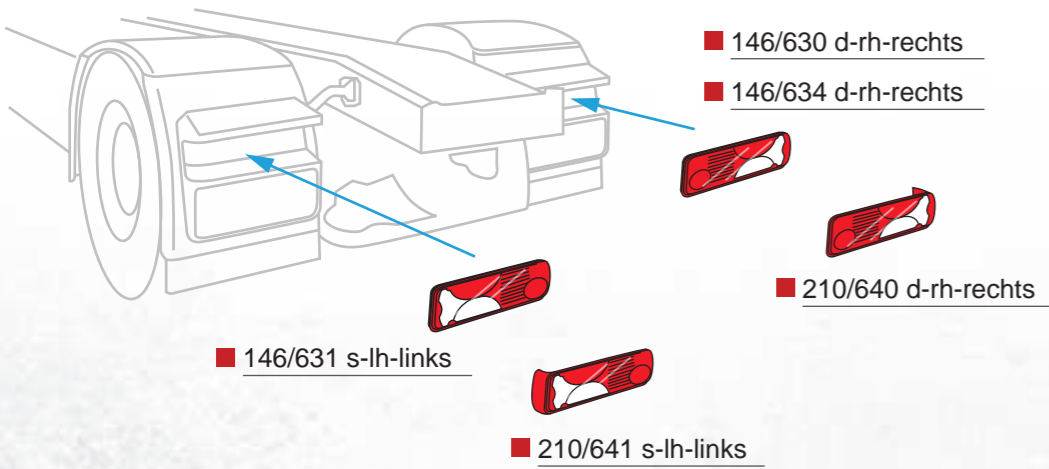
146/630 1756751  
146/631 1756754



146/634 1791369



210/640 1784670  
210/641 1784669



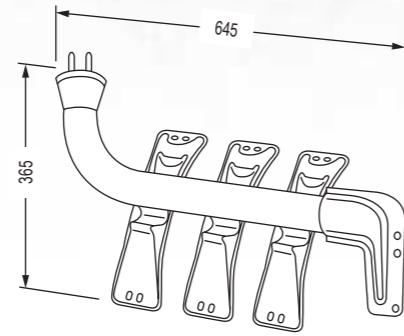
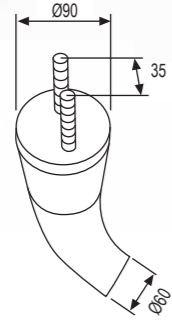
94



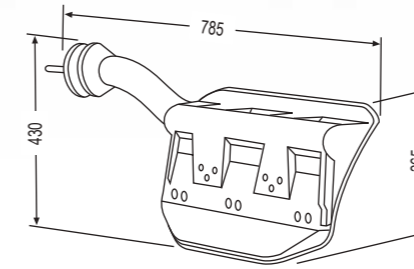
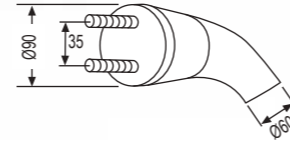
144

suitable to  
**SCANIA**94 CP - 144 CR

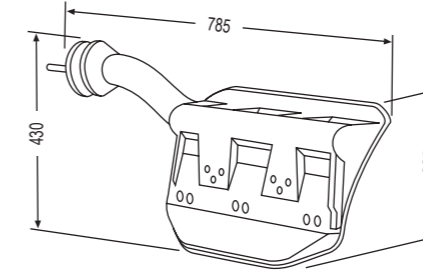
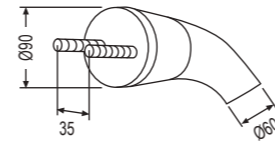
SCR/538 1457920 d-rh-recht  
 SCR/539 1457919 s-lh-links  
 anteriore, front, vorne

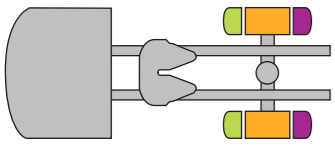


SCR/534 2054602 d-rh-recht  
 SCR/535 2054601 s-lh-links  
 posteriore, rear, hinten



SCR/528 2054604 d-rh-recht  
 SCR/529 2054603 s-lh-links  
 posteriore, rear, hinten

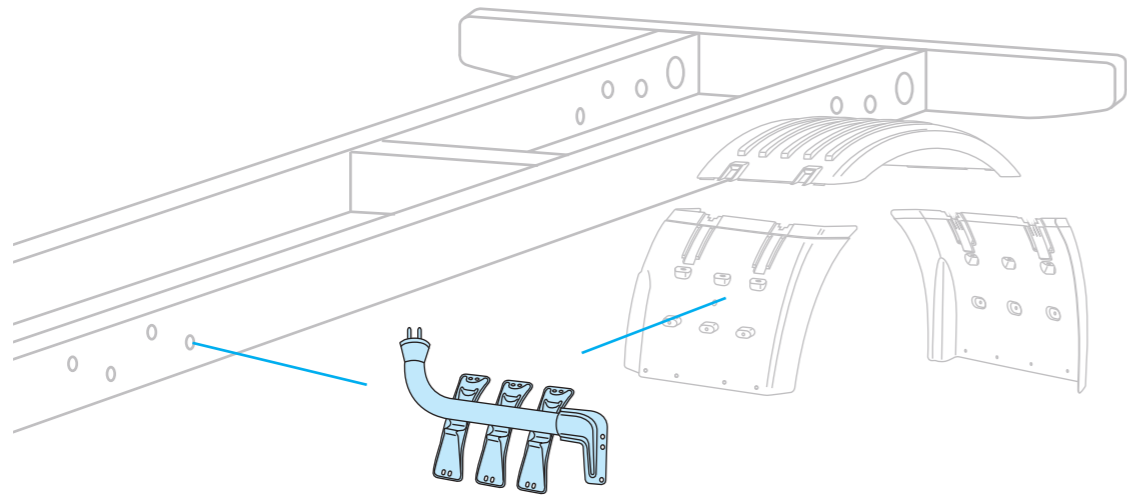




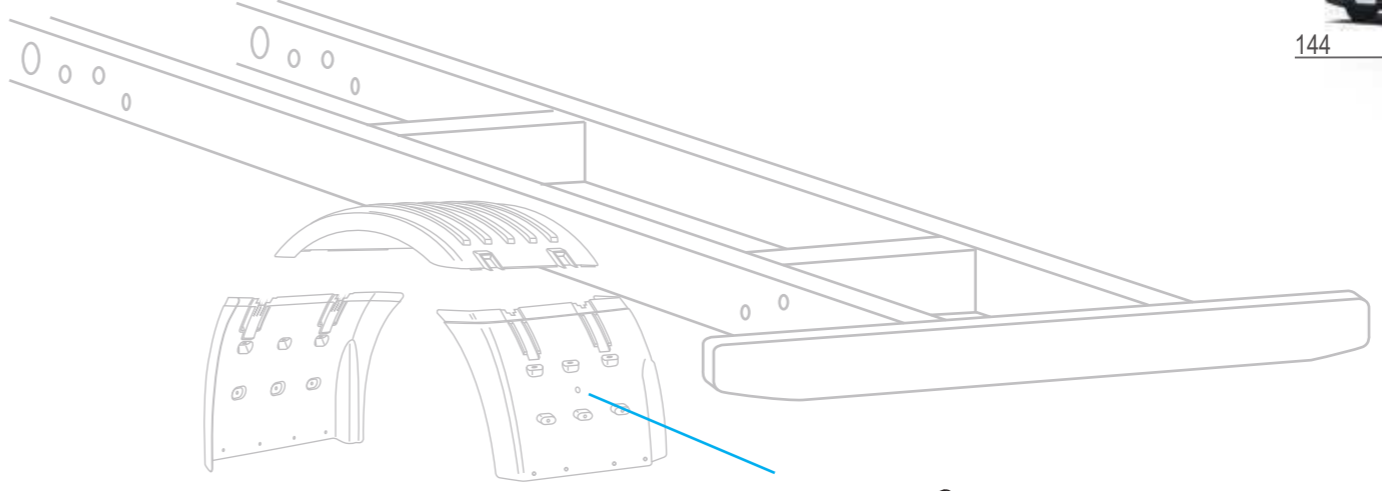
94



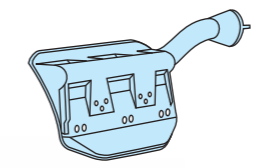
144



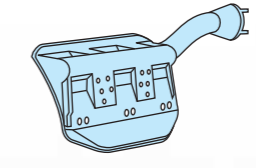
■ SCR/538 d-rh-rechts  
SCR/539 s-lh-links



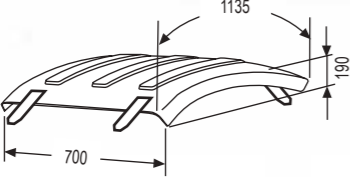
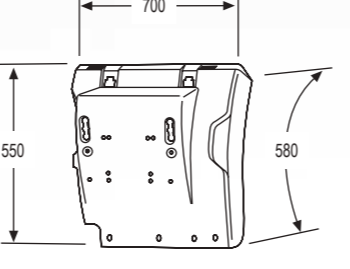
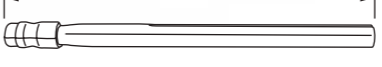
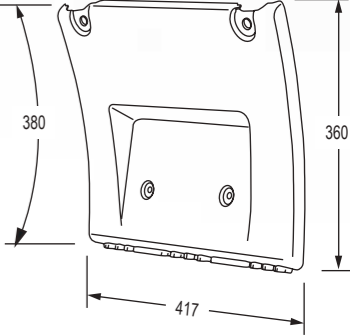
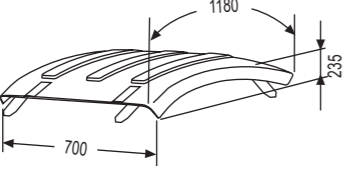
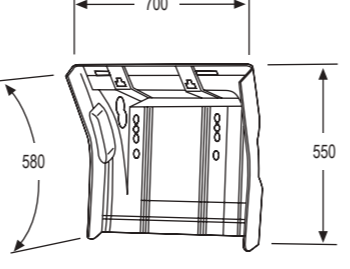
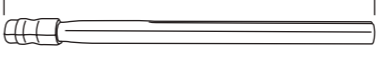
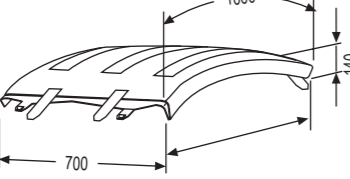
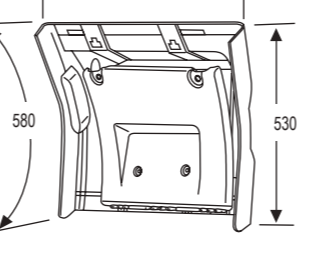
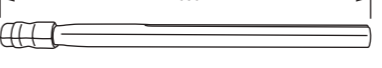
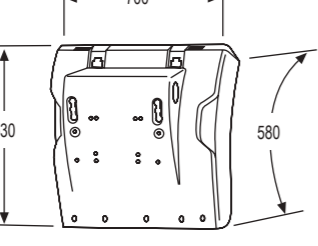
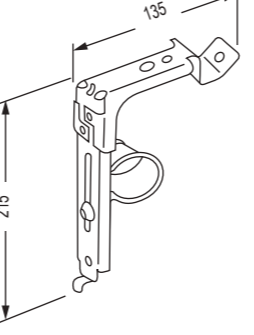
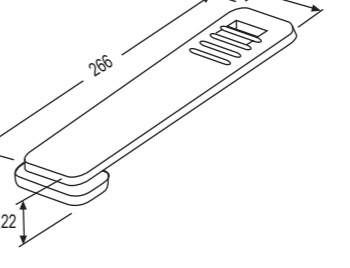
■ SCR/528 d-rh-rechts  
SCR/529 s-lh-links

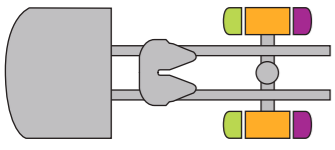


■ SCR/534 d-rh-rechts  
SCR/535 s-lh-links



suitable to  
**VOLVO** FM EURO 6 (2013→)

<p><b>3FH/520 21094388</b> <b>d s-rh lh-rechts links</b> grigio, semipiatta, con cinghietti grey, semi-flat, with stretchers grau, halbfach, mit Spanngummi</p> 	<p><b>3FH/522 21094392</b> d-rh-recht <b>3FH/523 21094393</b> s-lh-links grigio, con staffe grey, with brackets grau mit klemme</p> 	<p><b>3FH/527 22192010</b> <b>d s-rh lh-rechts links</b> adattabile a, suitable to, passend für 3FH/515</p> 	<p><b>3FH/524 21094447</b> <b>d s-rh lh-rechts links</b></p> 
<p><b>3FH/530 21094383</b> <b>d s-rh lh-rechts links</b> grigio, circolare, senza cinghietti grey, circular, without stretchers grau, kreisförmig, ohne Spanngummi</p> 	<p><b>3FH/525 21094394</b> <b>d s-rh lh-rechts links</b> grigio, senza anti-spray, senza staffe grey, without anti-spray, without brackets grau, ohne Spritzschutz, ohne klemme</p> 	<p><b>3FH/528 22192007</b> <b>d s-rh lh-rechts links</b> adattabile a, suitable to, passend für 3FH/522-3FH/523</p> 	
<p><b>3FH/535 21094389</b> <b>d s-rh lh-rechts links</b> grigio, piatta, con cinghietti grey, flat, with stretchers grau, flach, mit Spanngummi</p> 	<p><b>3FH/815 -</b> <b>d s-rh lh-rechts links</b> nero, con staffe, anti-spray, tappo, viteria black, with brackets, anti-spray, plug, screws schwarz, inkl. klemme und spritzschutz</p> 	<p><b>3FH/532 22192015</b> <b>d s-rh lh-rechts links</b> adattabile a, suitable to, passend für 3FH/515-3FH/525</p> 	
<p><b>3FH/515 21094391</b> <b>d s-rh lh-rechts links</b> grigio, senza staffe grey, without brackets grau ohne klemme</p> 	<p><b>3FH/526 21094456 + 21094454</b> <b>d s-rh lh-rechts links</b></p> 	<p><b>3FH/510 21094457</b></p> 	



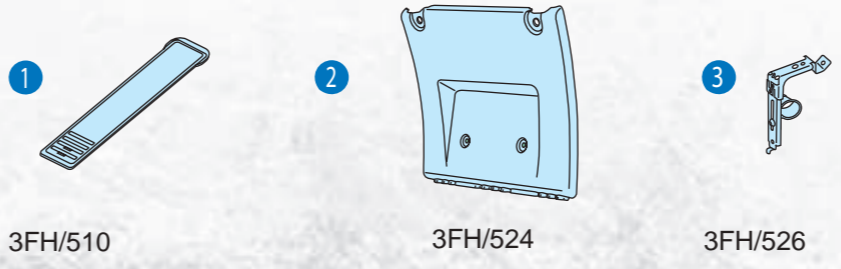
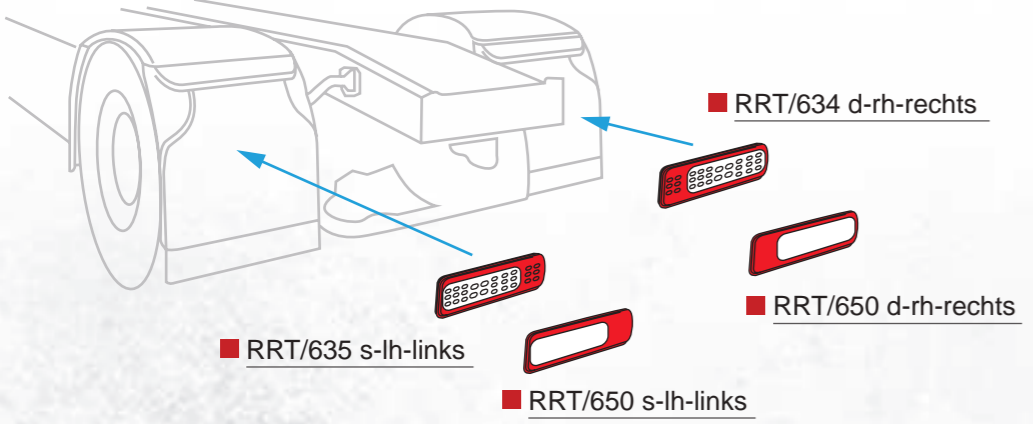
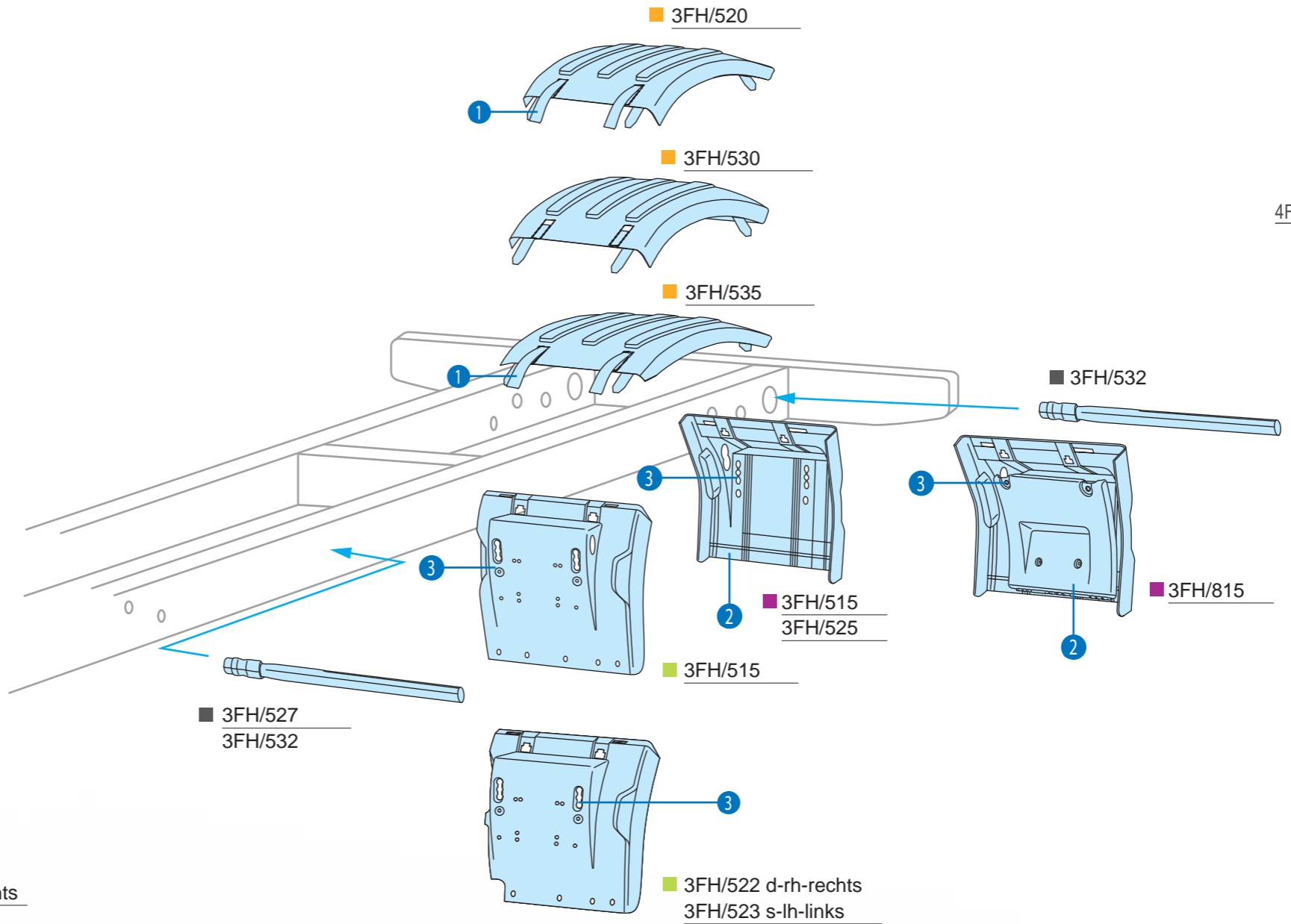
RRT/634 23522308  
RRT/635 23522307



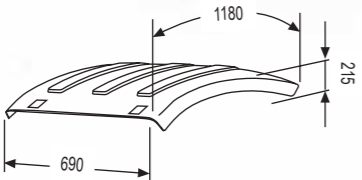
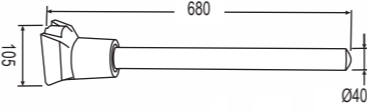
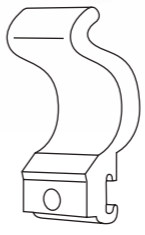
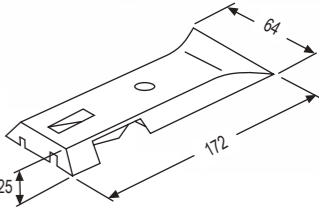
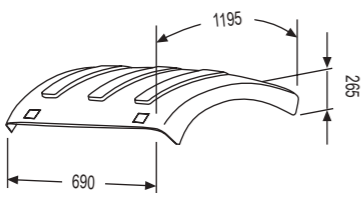
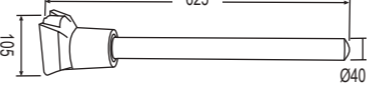
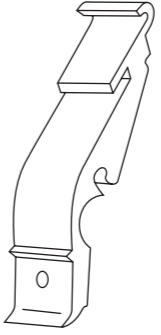
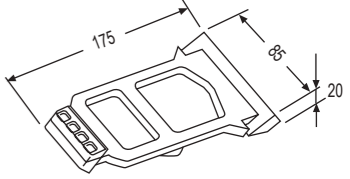
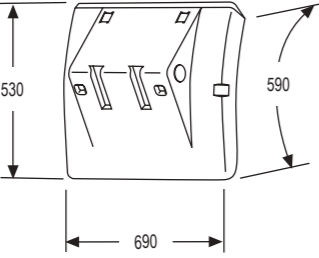
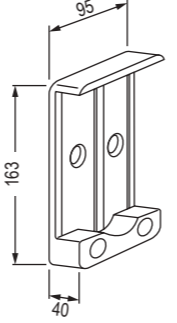
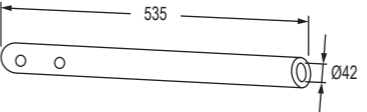
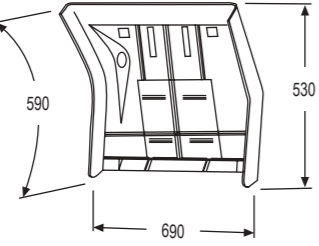
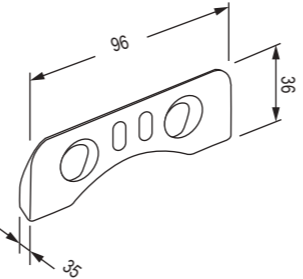
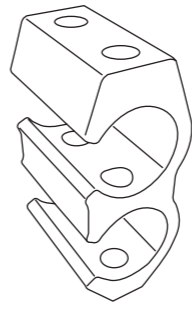
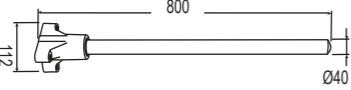
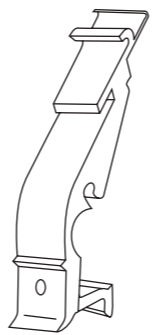
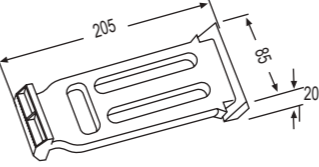
RRT/650 23522332



4FM

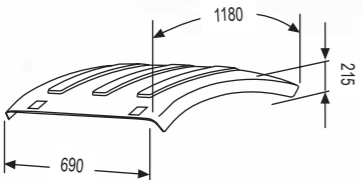
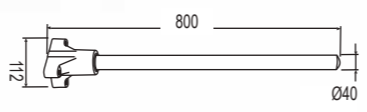
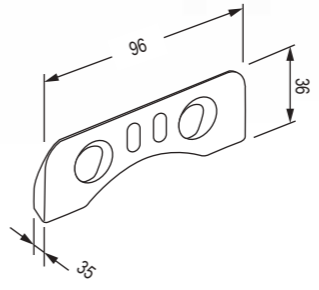
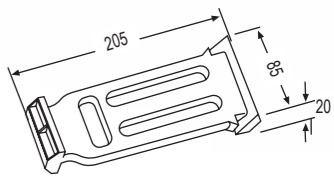
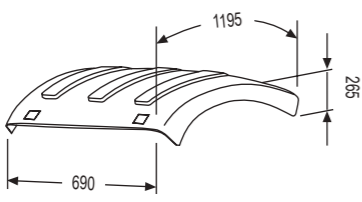
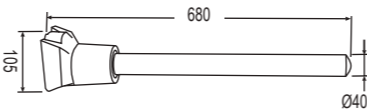
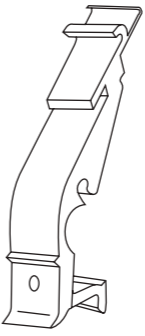
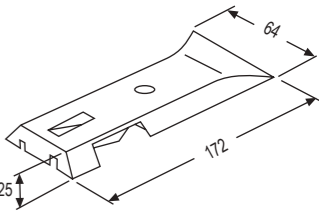
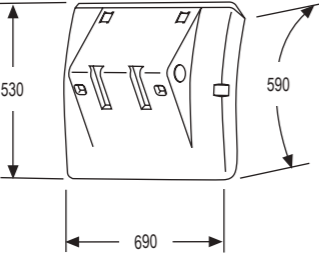
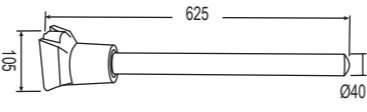

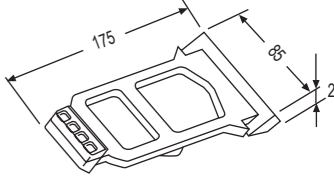
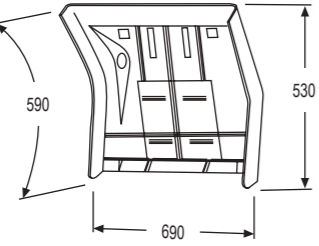
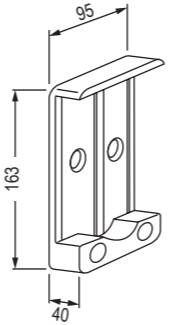
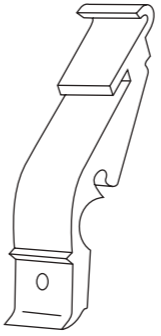


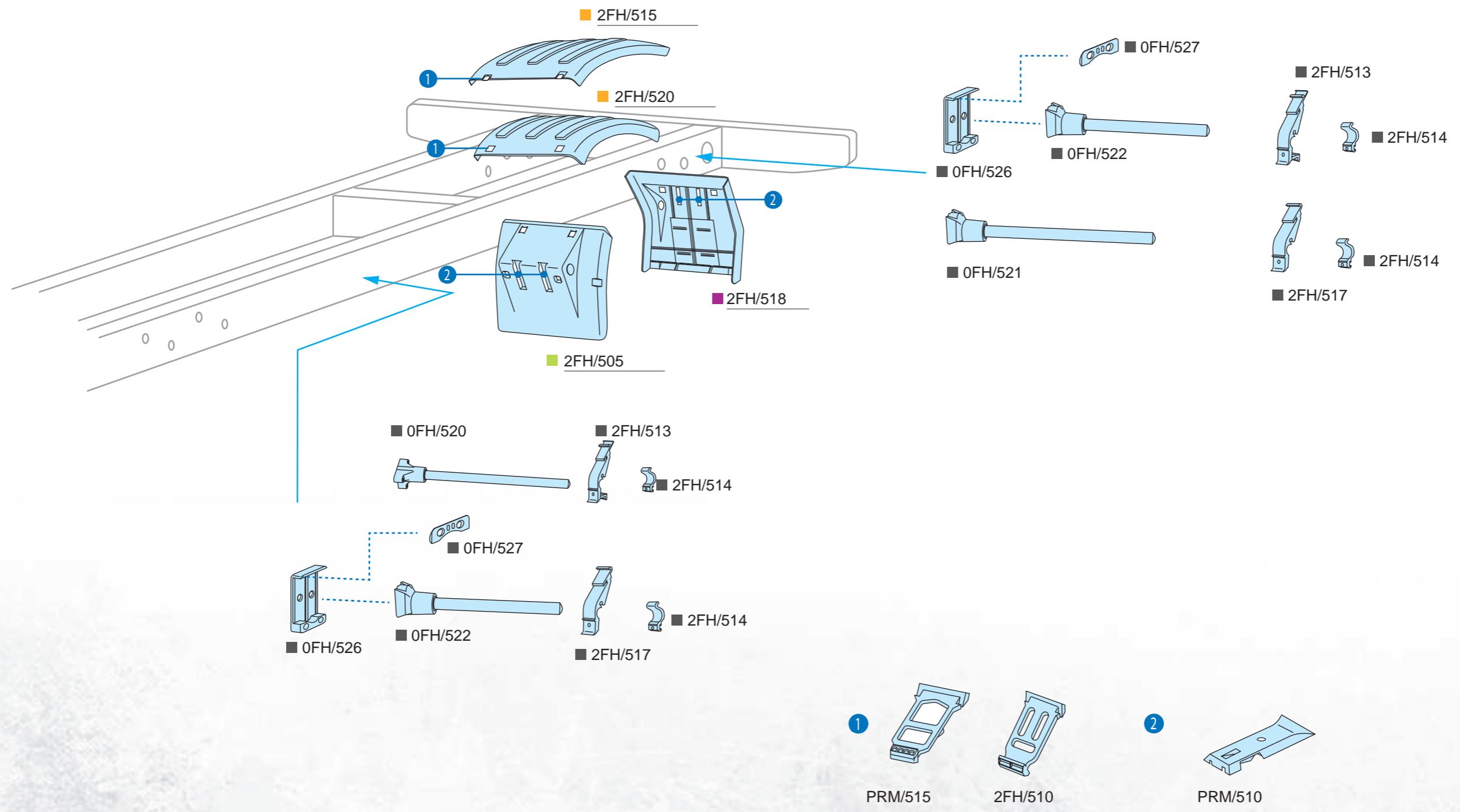
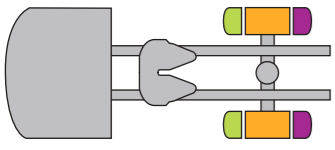
suitable to  
**VOLVO** FM7-FM10-FM12 (2001→2005)

<p><b>2FH/515 20936759</b> <b>d s-rh lh-rechts links</b> grigio, semipiatta, senza cinghietti grey, semi-flat, without stretchers grau, halbfach, ohne Spanngummi</p>		<p><b>0FH/521 20466895</b> <b>d s-rh lh-rechts links</b> adattabile a, suitable to, passend für 2FH/505</p>		<p><b>2FH/514 20583440</b> <b>d s-rh lh-rechts links</b></p>		<p><b>PRM/510 20721840</b> <b>d s-rh lh-rechts links</b></p>	
<p><b>2FH/520 20936769</b> <b>d s-rh lh-rechts links</b> grigio, circolare, senza cinghietti grey, circular, without stretchers grau, kreisförmig, mit Spanngummi</p>		<p><b>0FH/522 20466894</b> <b>d s-rh lh-rechts links</b> adattabile a, suitable to, passend für 2FH/505</p>		<p><b>2FH/517 3987252</b> <b>d s-rh lh-rechts links</b> applicabile con il cinghietto 2FH/510 applied with stretcher 2FH/510 bestückt mit 2FH/510</p>		<p><b>PRM/515 20498623</b> <b>d s-rh lh-rechts links</b></p>	
<p><b>2FH/505 20392544</b> <b>d s-rh lh-rechts links</b> grigio, senza staffe grey, without brackets grau, ohne Klemme</p>		<p><b>0FH/526 20382890</b> <b>d s-rh lh-rechts links</b></p>		<p><b>2FH/522 20375540</b> <b>d s-rh lh-rechts links</b></p>			
<p><b>2FH/518 20392599</b> <b>d s-rh lh-rechts links</b> nero, senza anti-spray, con staffe black, without anti-spray, with brackets schwarz, ohne Spritzschutz, mit Klemme</p>		<p><b>0FH/527 20383038</b> <b>d s-rh lh-rechts links</b></p>		<p><b>2FH/527 20375489</b> <b>d s-rh lh-rechts links</b></p>			
<p><b>0FH/520 8154385</b> <b>d s-rh lh-rechts links</b></p>		<p><b>2FH/513 20583434</b> <b>d s-rh lh-rechts links</b> applicabile con il cinghietto PRM/515 applied with stretcher PRM/515 bestückt mit PRM/515</p>		<p><b>2FH/510 1079981</b> <b>d s-rh lh-rechts links</b></p>			



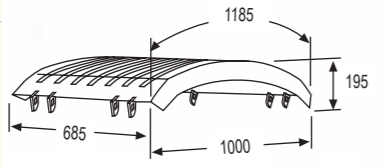
suitable to  
**VOLVO** FM7-FM10-FM12 (1998→2001)

<p><b>2FH/515 20936759</b> <b>d s-rh lh-rechts links</b> grigio, semipiatta, senza cinghietti grey, semi-flat, without stretchers grau, halbfach, ohne Spanngummi</p>		<p><b>0FH/520 8154385</b> <b>d s-rh lh-rechts links</b></p>		<p><b>0FH/527 20383038</b> <b>d s-rh lh-rechts links</b></p>		<p><b>2FH/510 1079981</b> <b>d s-rh lh-rechts links</b></p>	
<p><b>2FH/520 20936769</b> <b>d s-rh lh-rechts links</b> grigio, circolare, senza cinghietti grey, circular, without stretchers grau, kreisförmig, mit Spanngummi</p>		<p><b>0FH/521 20466895</b> <b>d s-rh lh-rechts links</b> adattabile a, suitable to, passend für 2FH/505</p>		<p><b>2FH/513 20583434</b> <b>d s-rh lh-rechts links</b> applicabile con il cinghietto PRM/515 applied with stretcher PRM/515 bestückt mit PRM/515</p>		<p><b>PRM/510 20721840</b> <b>d s-rh lh-rechts links</b></p>	
<p><b>2FH/505 20392544</b> <b>d s-rh lh-rechts links</b> grigio, senza staffe grey, without brackets grau, ohne Klemme</p>		<p><b>0FH/522 20466894</b> <b>d s-rh lh-rechts links</b> adattabile a, suitable to, passend für 2FH/505</p>		<p><b>2FH/514 20583440</b> <b>d s-rh lh-rechts links</b></p>		<p><b>PRM/515 20498623</b> <b>d s-rh lh-rechts links</b></p>	
<p><b>2FH/518 20392599</b> <b>d s-rh lh-rechts links</b> nero, senza anti-spray, con staffe black, without anti-spray, with brackets schwarz, ohne Spritzschutz, mit Klemme</p>		<p><b>0FH/526 20382890</b> <b>d s-rh lh-rechts links</b></p>		<p><b>2FH/517 3987252</b> <b>d s-rh lh-rechts links</b> applicabile con il cinghietto 2FH/510 applied with stretcher 2FH/510 bestückt mit 2FH/510</p>			

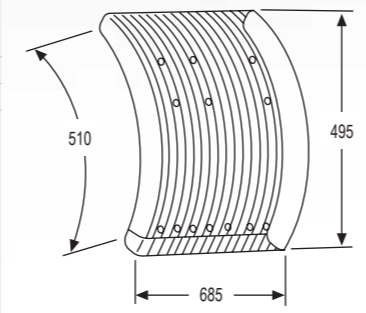


suitable to  
**VOLVO** FM7-FM10-FM12 (1998→2001)

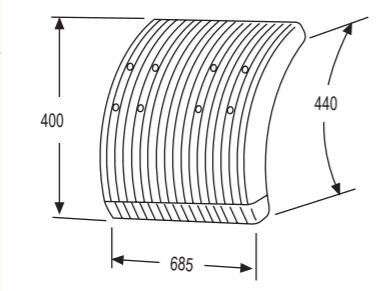
**OFH/515 8190106**  
**d|s-rh|h-rechts|links**  
 nero, semipiatta, con cinghietti  
 black, semi-flat, with stretchers  
 schwarz, halbfach, mit Spanngummi



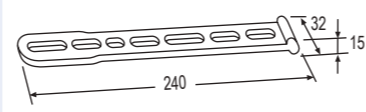
**OFH/519 8156554**  
**d|s-rh|h-rechts|links**  
 nero, senza anti-spray  
 black, without anti-spray  
 schwarz, ohne Spritzschutz

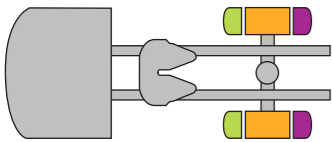


**OFH/518 8156551**  
**d|s-rh|h-rechts|links**  
 nero, black, schwarz

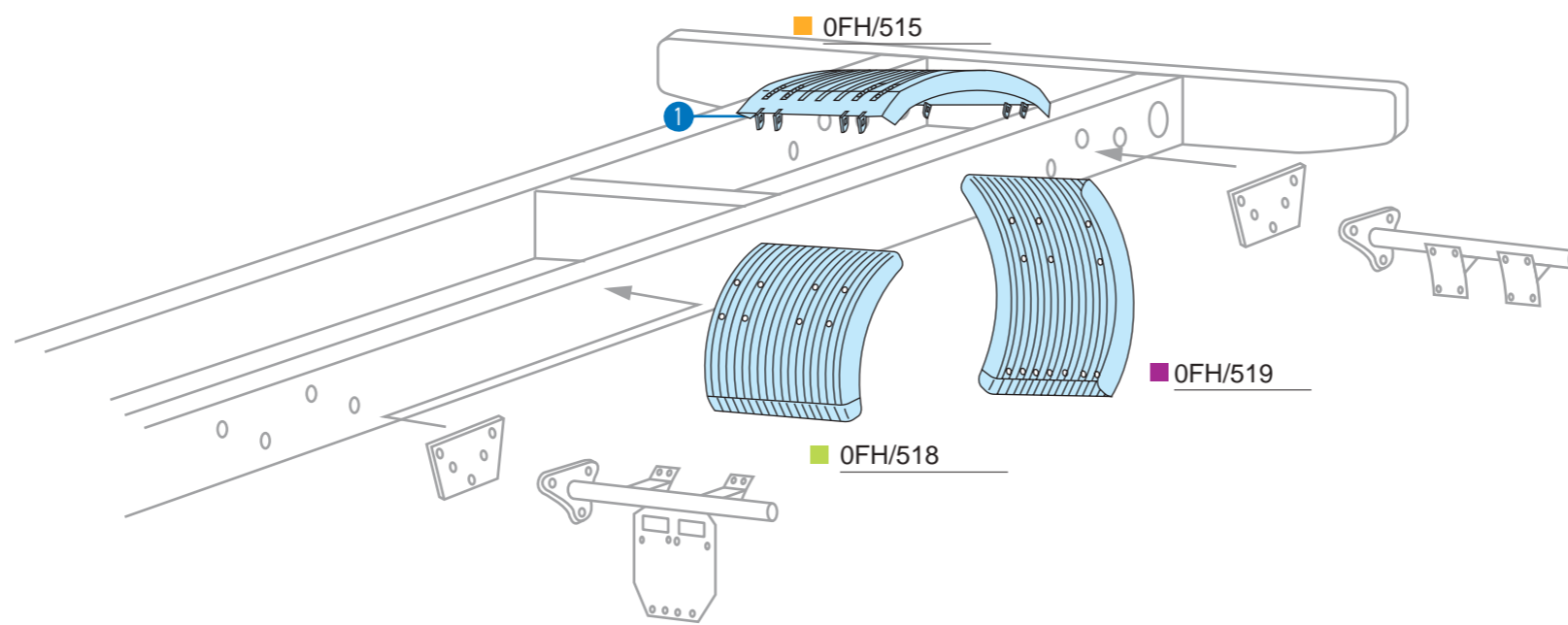


**OFH/510 8156556**  
**d|s-rh|h-rechts|links**



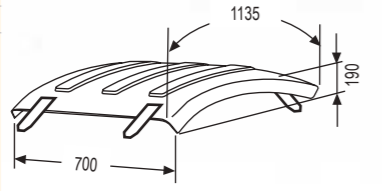
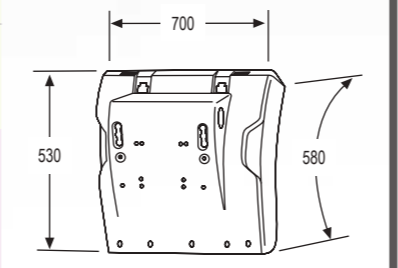
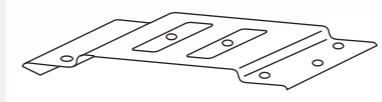
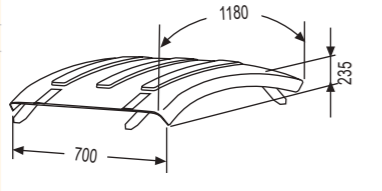
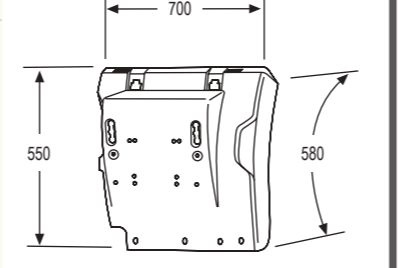
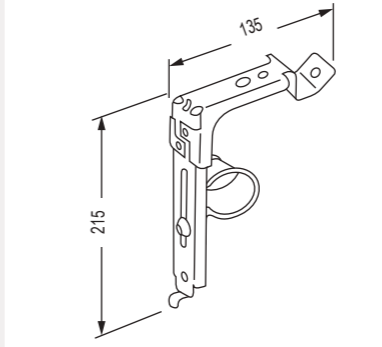
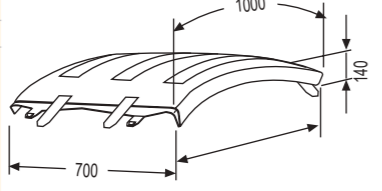
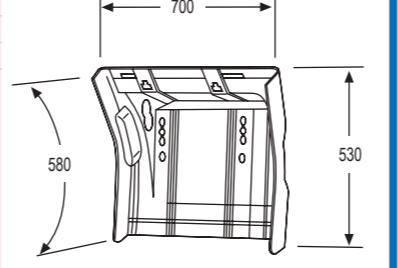
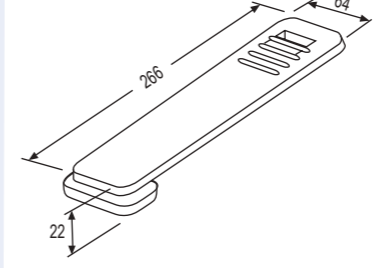
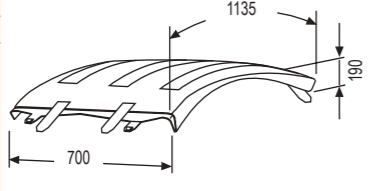
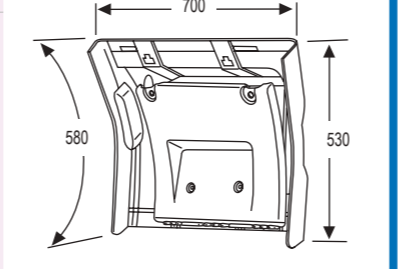
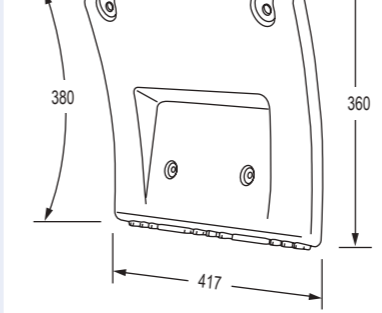


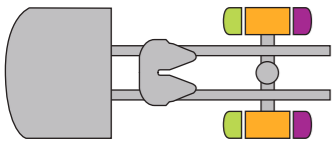
OFM



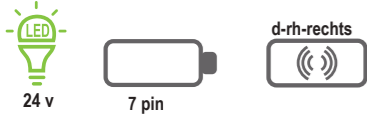
suitable to **VOLVO** FM7-FM10-FM12 (1998→2001)

suitable to  
**VOLVO FH EURO 6 (2013→)**

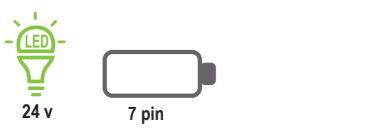
<p><b>3FH/520 21094388</b> <b>d s-rh lh-rechts links</b> grigio, semipiatta, con cinghietti grey, semi-flat, with stretchers grau, halbfach, mit Spanngummi</p>		<p><b>3FH/515 21094391</b> <b>d s-rh lh-rechts links</b> grigio, grey, grau</p>		<p><b>3FH/517 21094406</b> <b>d s-rh lh-rechts links</b></p>	
<p><b>3FH/530 21094383</b> <b>d s-rh lh-rechts links</b> grigio, circolare, senza cinghietti grey, circular, without stretchers grau, kreisförmig, ohne Spanngummi</p>		<p><b>3FH/522 21094392</b> <b>d-rh-recht</b> <b>3FH/523 21094393</b> <b>s-lh-links</b> grigio, grey, grau</p>		<p><b>3FH/526 21094456 + 21094454</b> <b>d s-rh lh-rechts links</b></p>	
<p><b>3FH/535 21094389</b> <b>d s-rh lh-rechts links</b> grigio, piatta, con cinghietti grey, flat, with stretchers grau, flach, mit Spanngummi</p>		<p><b>3FH/525 21094394</b> <b>d s-rh lh-rechts links</b> grigio, senza anti-spray grey, without anti-spray grau, ohne Spritzschutz</p>		<p><b>3FH/510 21094457</b></p>	
<p><b>3FH/540 21094390</b> <b>d s-rh lh-rechts links</b> nero, semipiatta, con cinghietti black, semi-flat, with stretchers schwarz, halbfach, mit Spanngummi</p>		<p><b>3FH/815 -</b> <b>d s-rh lh-rechts links</b> nero, black, schwarz</p>		<p><b>3FH/524 21094447</b> <b>d s-rh lh-rechts links</b></p>	



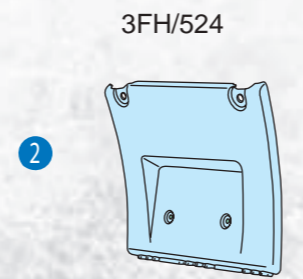
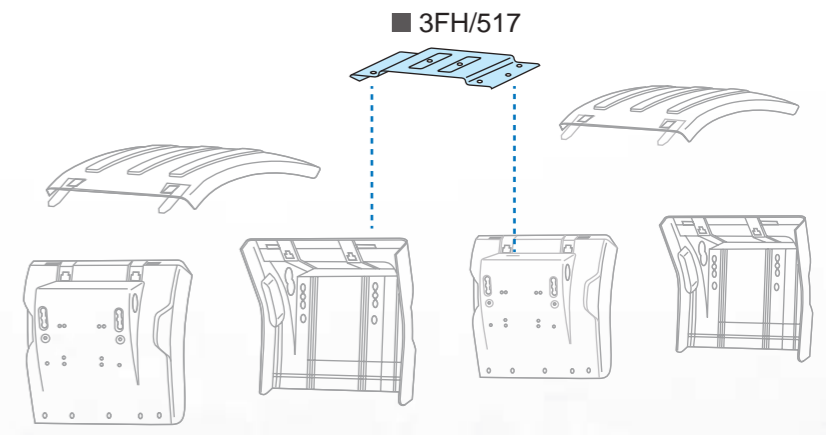
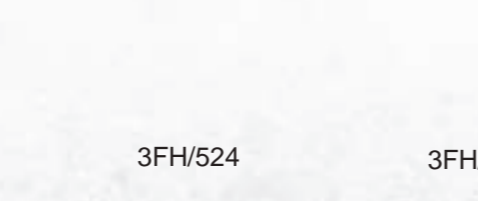
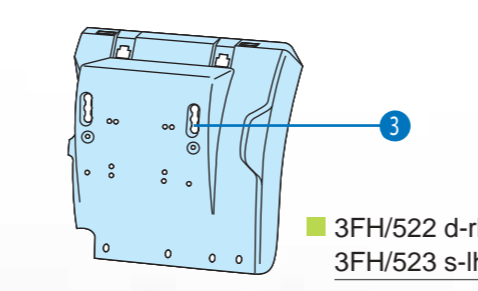
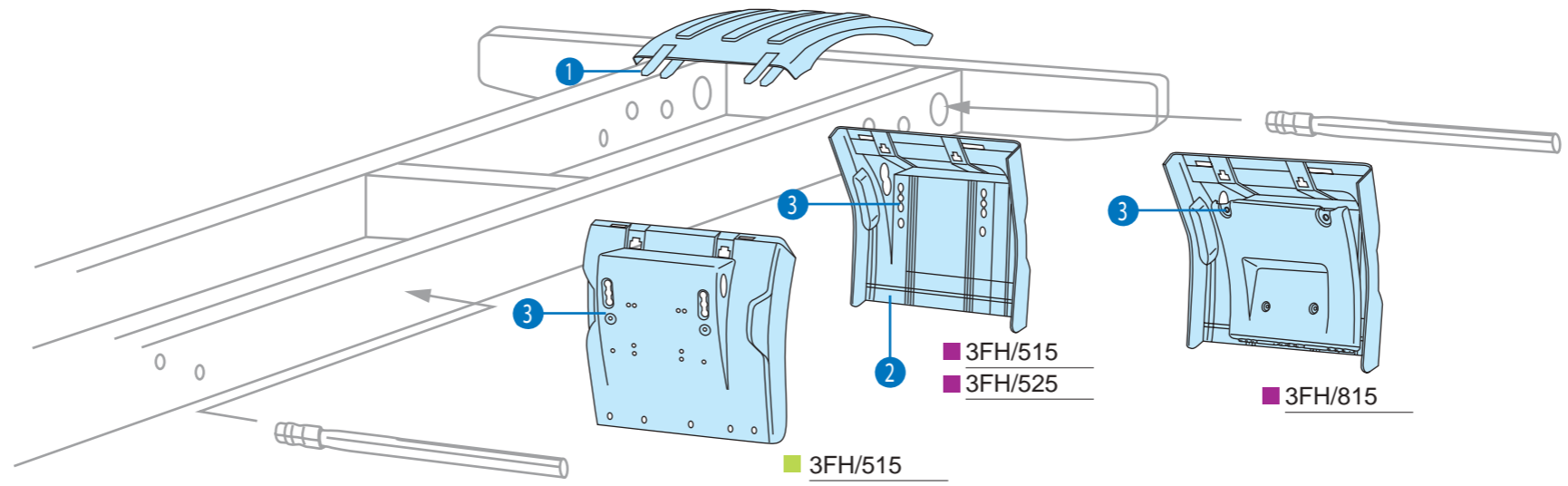
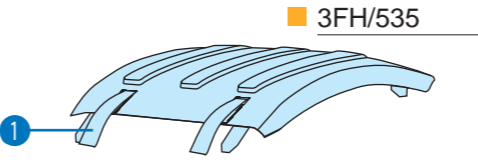
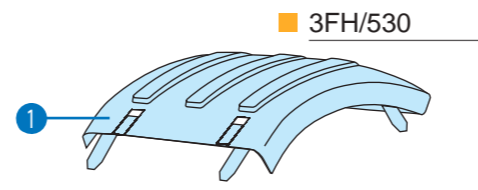
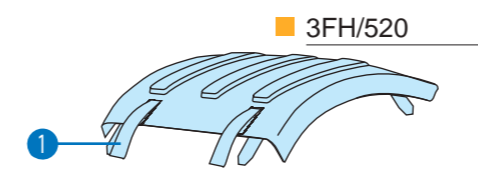
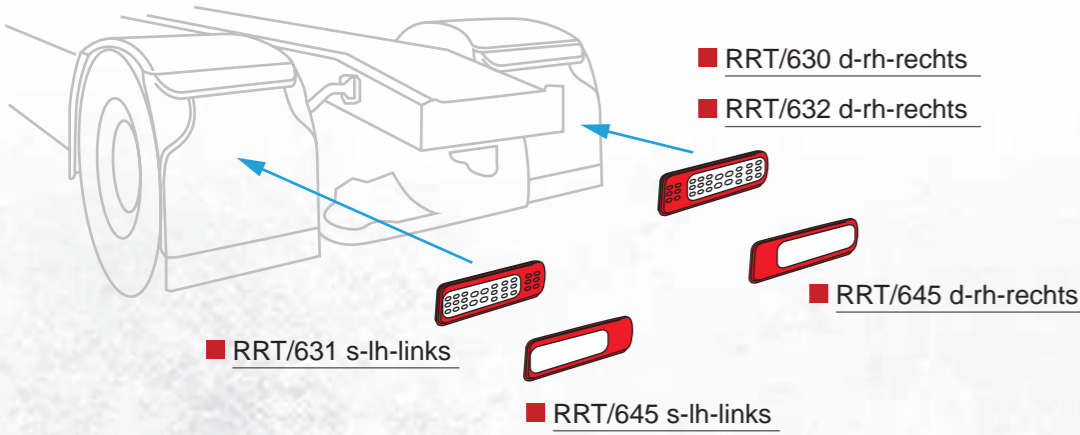
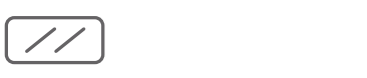
RRT/630 20769776  
RRT/631 20769775



RRT/632 20769777

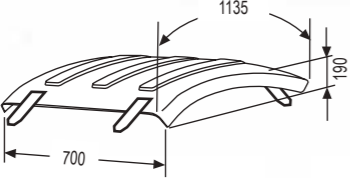
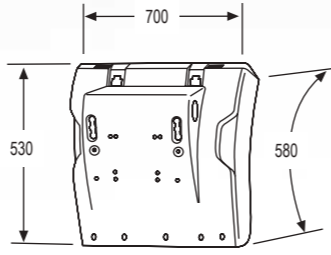
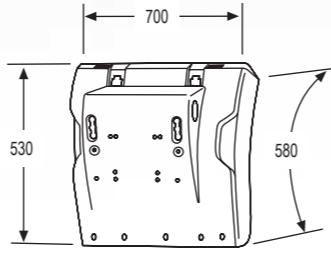
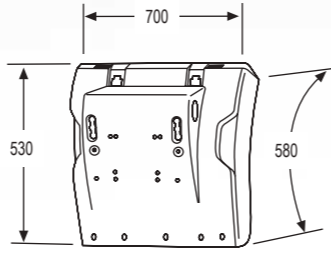
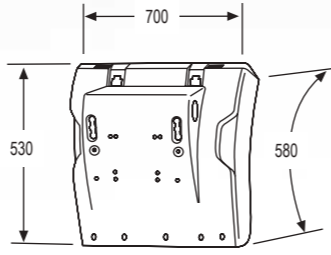
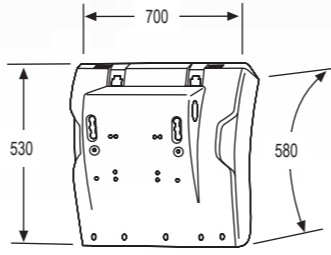
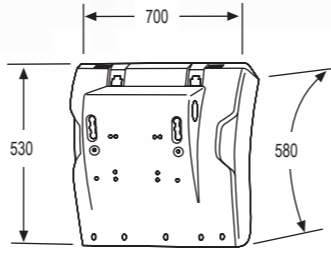
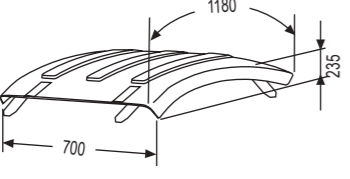
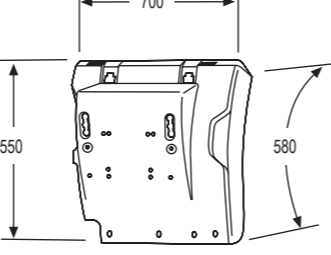
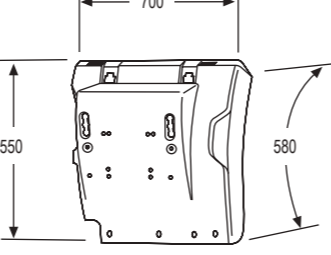
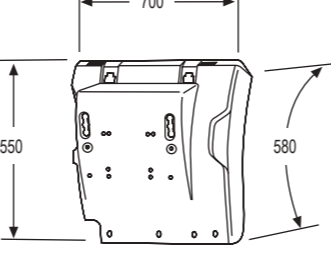
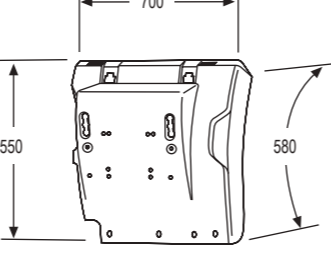
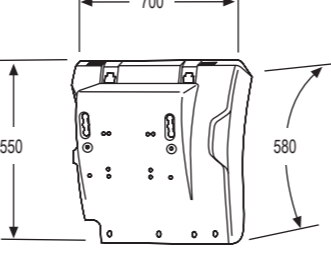
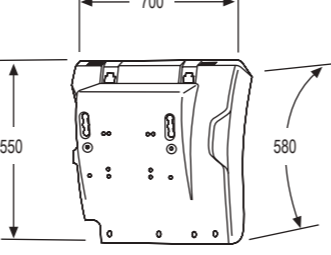
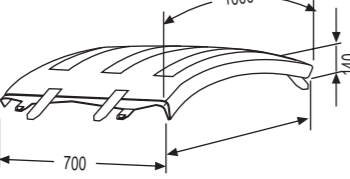
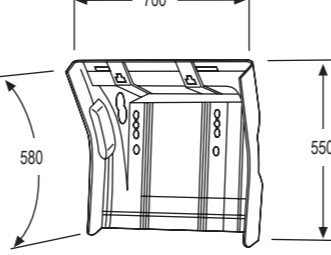
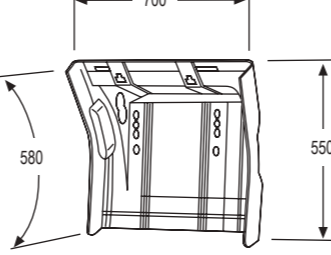
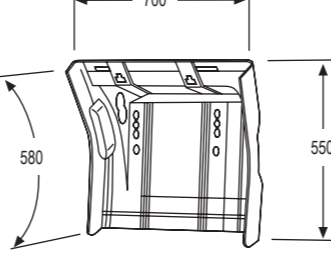
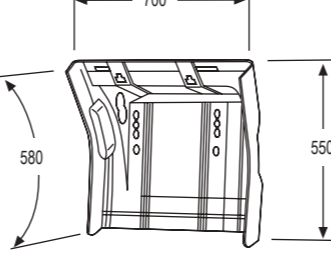
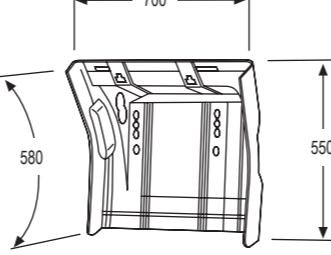
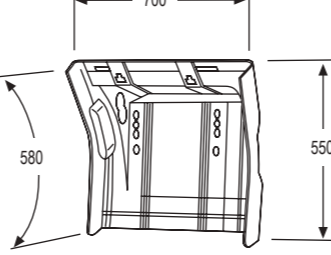
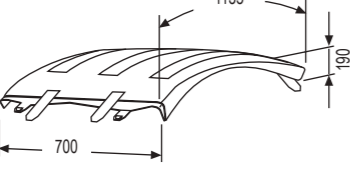
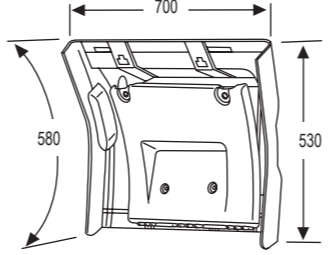
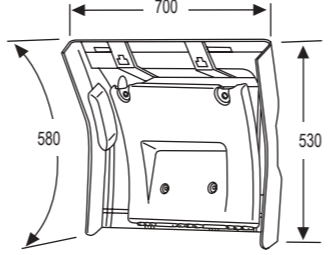
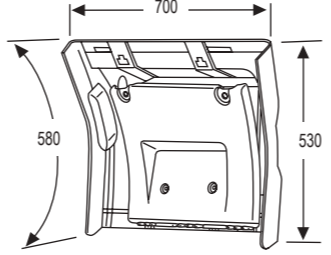
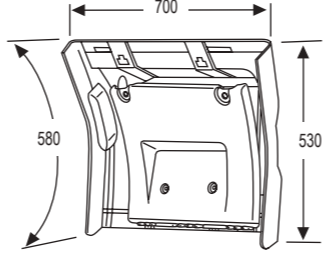
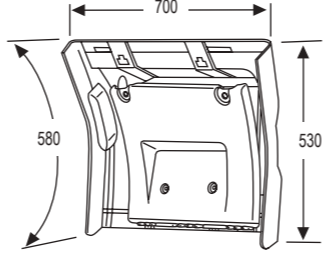
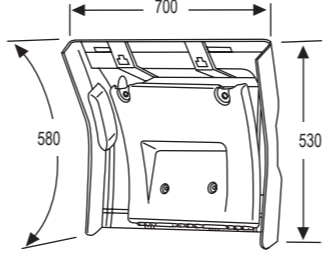


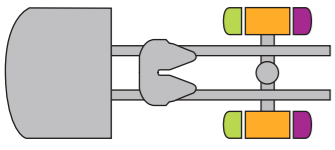
RRT/645 20802418



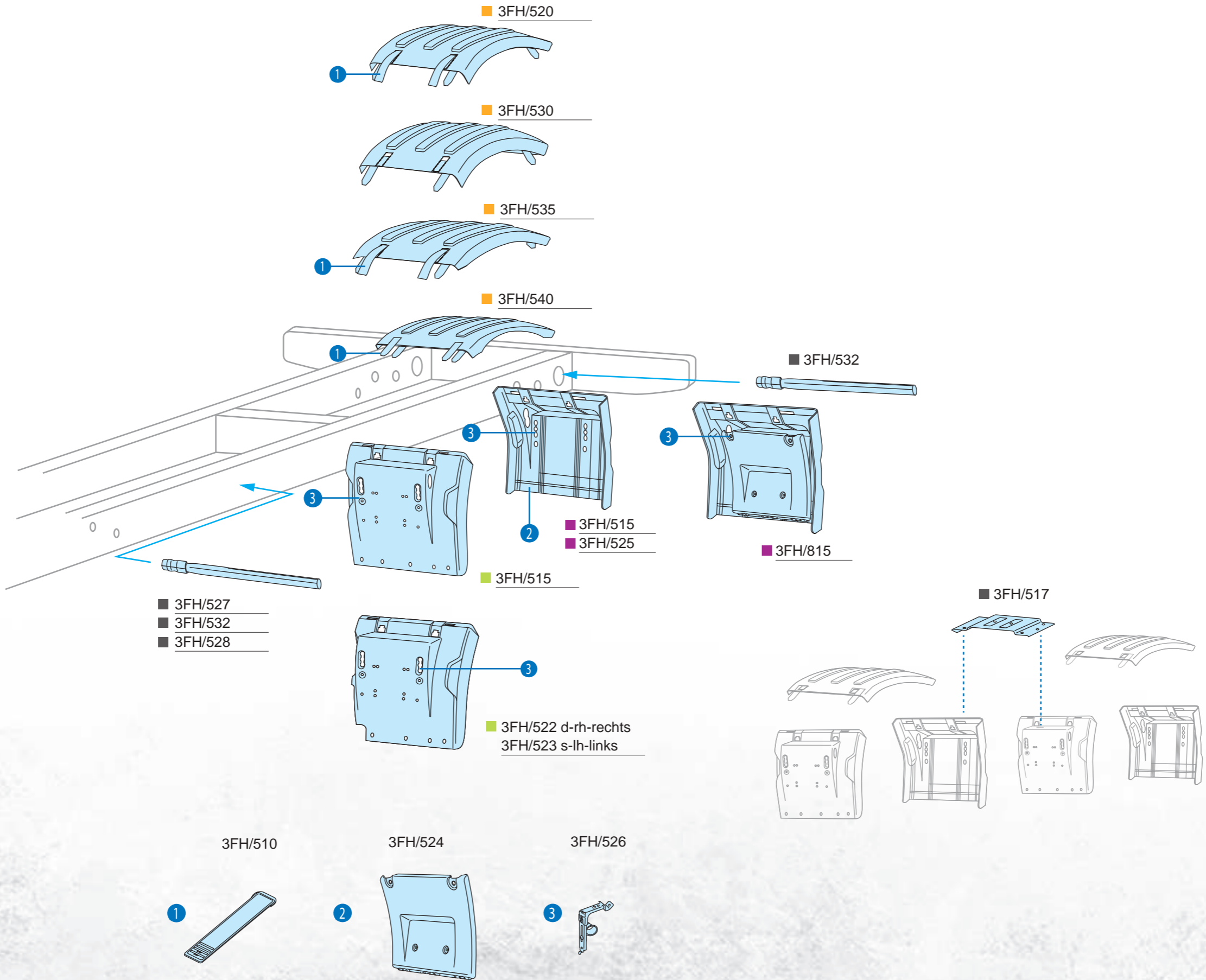
4FH

suitable to  
**VOLVOFH13** (2008→2012)

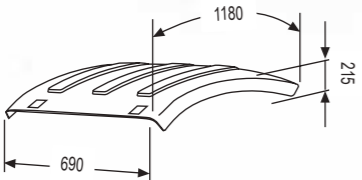
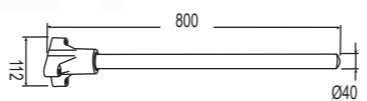
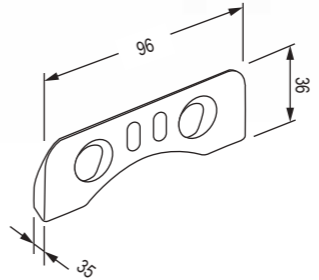
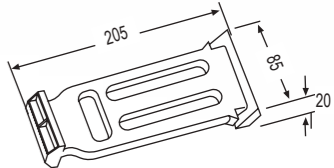
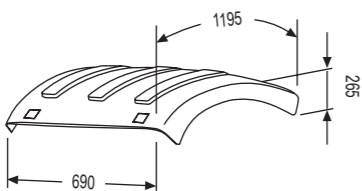
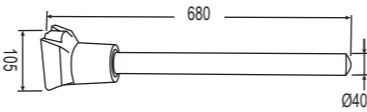
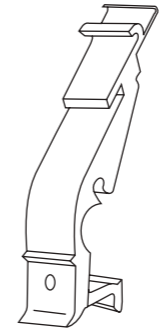
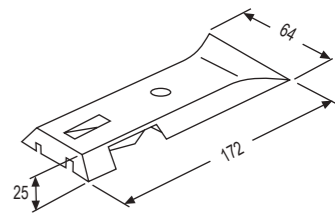
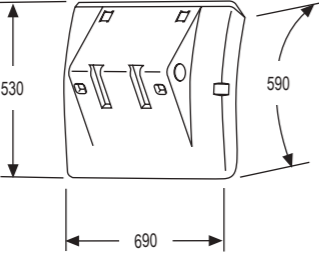
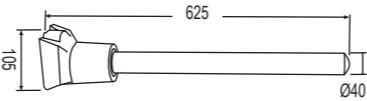
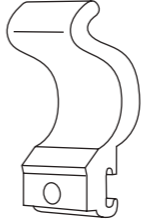
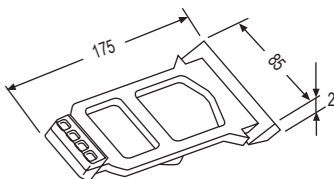
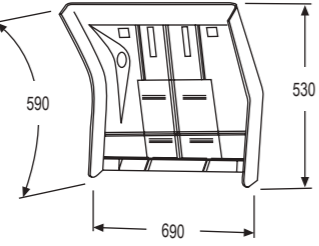
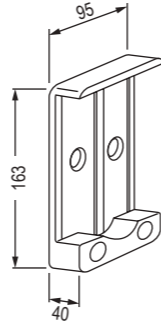
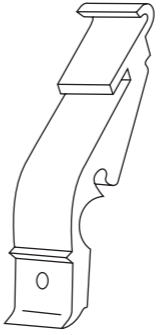
<p><b>3FH/520 21094388</b> <b>d s-rh lh-rechts links</b> grigio, semipiatta, con cinghietti grey, semi-flat, with stretchers grau, halbfach, mit Spanngummi</p> 	<p><b>3FH/515 21094391</b> <b>d s-rh lh-rechts links</b> grigio, grey, grau</p> 	<p><b>3FH/517 21094406</b> <b>d s-rh lh-rechts links</b></p> 	<p><b>3FH/517 21094406</b> <b>d s-rh lh-rechts links</b></p> 	<p><b>3FH/532 22192015</b> <b>d s-rh lh-rechts links</b> adattabile a, suitable to, passend für 3FH/515-3FH/525</p> 	<p><b>3FH/532 22192015</b> <b>d s-rh lh-rechts links</b> adattabile a, suitable to, passend für 3FH/515-3FH/525</p> 	<p><b>3FH/532 22192015</b> <b>d s-rh lh-rechts links</b> adattabile a, suitable to, passend für 3FH/515-3FH/525</p> 
<p><b>3FH/530 21094383</b> <b>d s-rh lh-rechts links</b> grigio, circolare, senza cinghietti grey, circular, without stretchers grau, kreisförmig, ohne Spanngummi</p> 	<p><b>3FH/522 21094392</b> <b>d-rh-recht</b> <b>3FH/523 21094393</b> <b>s-lh-links</b> grigio, grey, grau</p> 	<p><b>3FH/522 21094392</b> <b>d-rh-recht</b> <b>3FH/523 21094393</b> <b>s-lh-links</b> grigio, grey, grau</p> 	<p><b>3FH/526 21094456 + 21094454</b> <b>d s-rh lh-rechts links</b></p> 	<p><b>3FH/526 21094456 + 21094454</b> <b>d s-rh lh-rechts links</b></p> 	<p><b>3FH/510 21094457</b></p> 	<p><b>3FH/510 21094457</b></p> 
<p><b>3FH/535 21094389</b> <b>d s-rh lh-rechts links</b> grigio, piatta, con cinghietti grey, flat, with stretchers grau, flach, mit Spanngummi</p> 	<p><b>3FH/525 21094394</b> <b>d s-rh lh-rechts links</b> grigio, senza anti-spray grey, without anti-spray grau, ohne Spritzschutz</p> 	<p><b>3FH/525 21094394</b> <b>d s-rh lh-rechts links</b> grigio, senza anti-spray grey, without anti-spray grau, ohne Spritzschutz</p> 	<p><b>3FH/527 22192010</b> <b>d s-rh lh-rechts links</b> adattabile a, suitable to, passend für 3FH/515</p> 	<p><b>3FH/527 22192010</b> <b>d s-rh lh-rechts links</b> adattabile a, suitable to, passend für 3FH/515</p> 	<p><b>3FH/524 21094447</b> <b>d s-rh lh-rechts links</b></p> 	<p><b>3FH/524 21094447</b> <b>d s-rh lh-rechts links</b></p> 
<p><b>3FH/540 21094390</b> <b>d s-rh lh-rechts links</b> nero, semipiatta, con cinghietti black, semi-flat, with stretchers schwarz, halbfach, mit Spanngummi</p> 	<p><b>3FH/815 -</b> <b>d s-rh lh-rechts links</b> nero, black, schwarz</p> 	<p><b>3FH/815 -</b> <b>d s-rh lh-rechts links</b> nero, black, schwarz</p> 	<p><b>3FH/528 22192007</b> <b>d s-rh lh-rechts links</b> adattabile a, suitable to, passend für 3FH/522-3FH/523</p> 	<p><b>3FH/528 22192007</b> <b>d s-rh lh-rechts links</b> adattabile a, suitable to, passend für 3FH/522-3FH/523</p> 	<p><b>3FH/528 22192007</b> <b>d s-rh lh-rechts links</b> adattabile a, suitable to, passend für 3FH/522-3FH/523</p> 	<p><b>3FH/528 22192007</b> <b>d s-rh lh-rechts links</b> adattabile a, suitable to, passend für 3FH/522-3FH/523</p> 

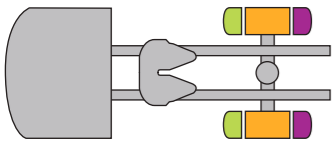


3FH

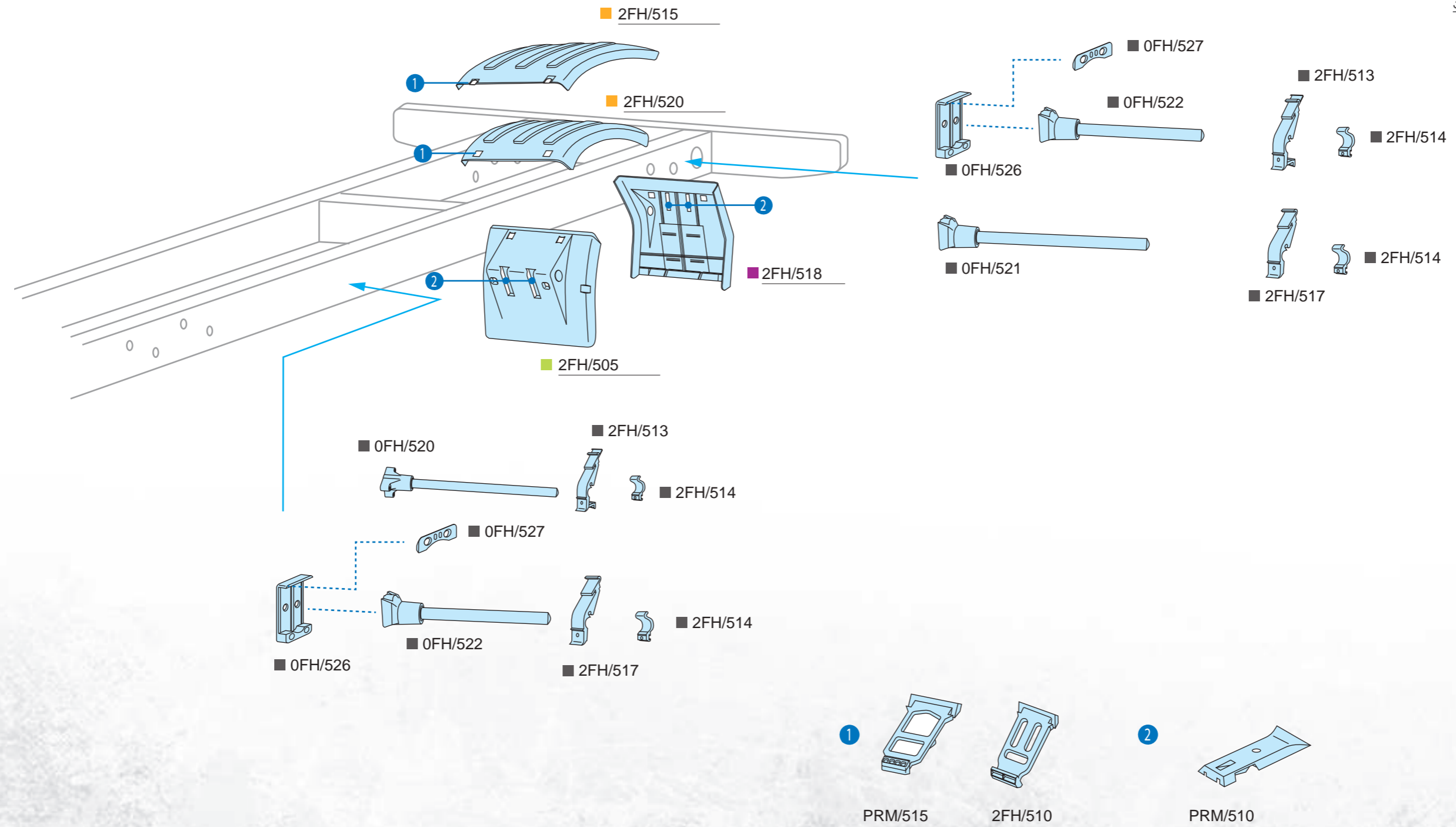


suitable to  
**VOLVOFH13** (2008→2012)

<p><b>2FH/515 20936759</b> <b>d s-rh lh-rechts links</b> grigio, semipiatta, senza cinghietti grey, semi-flat, without stretchers grau, halbfach, ohne Spanngummi</p>		<p><b>0FH/520 8154385</b> <b>d s-rh lh-rechts links</b></p>		<p><b>0FH/527 20383038</b> <b>d s-rh lh-rechts links</b></p>		<p><b>2FH/510 1079981</b> <b>d s-rh lh-rechts links</b></p>	
<p><b>2FH/520 20936769</b> <b>d s-rh lh-rechts links</b> grigio, circolare, senza cinghietti grey, circular, without stretchers grau, kreisförmig, mit Spanngummi</p>		<p><b>0FH/521 20466895</b> <b>d s-rh lh-rechts links</b> adattabile a, suitable to, passend für 2FH/505</p>		<p><b>2FH/513 20583434</b> <b>d s-rh lh-rechts links</b> applicabile con il cinghietto PRM/515 applied with stretcher PRM/515 bestückt mit PRM/515</p>		<p><b>PRM/510 20721840</b> <b>d s-rh lh-rechts links</b></p>	
<p><b>2FH/505 20392544</b> <b>d s-rh lh-rechts links</b> grigio, senza staffe grey, without brackets grau, ohne Klemme</p>		<p><b>0FH/522 20466894</b> <b>d s-rh lh-rechts links</b> adattabile a, suitable to, passend für 2FH/505</p>		<p><b>2FH/514 20583440</b> <b>d s-rh lh-rechts links</b></p>		<p><b>PRM/515 20498623</b> <b>d s-rh lh-rechts links</b></p>	
<p><b>2FH/518 20392599</b> <b>d s-rh lh-rechts links</b> nero, senza anti-spray, con staffe black, without anti-spray, with brackets schwarz, ohne Spritzschutz, mit Klemme</p>		<p><b>0FH/526 20382890</b> <b>d s-rh lh-rechts links</b></p>		<p><b>2FH/517 3987252</b> <b>d s-rh lh-rechts links</b> applicabile con il cinghietto 2FH/510 applied with stretcher 2FH/510 bestückt mit 2FH/510</p>			

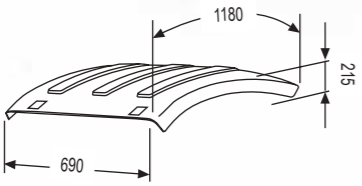
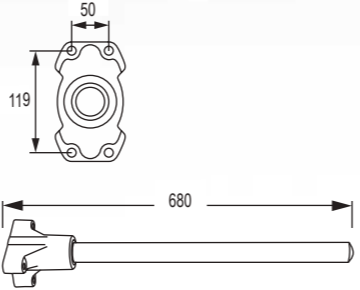
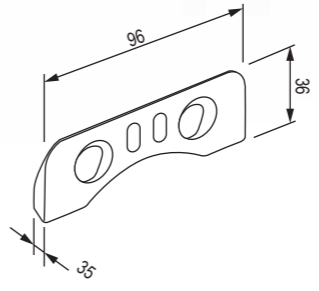
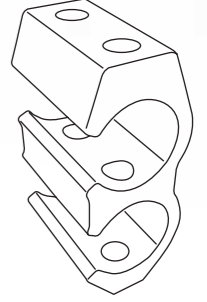
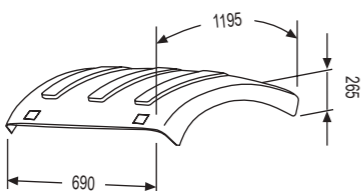
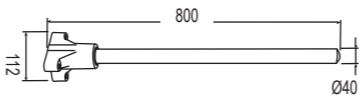
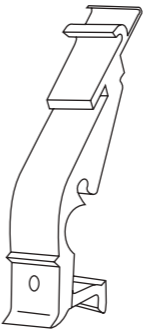
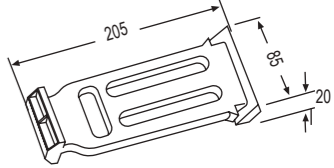
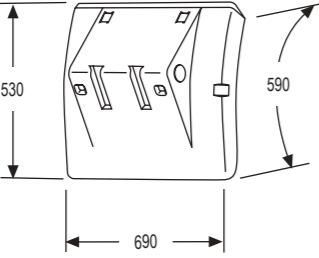
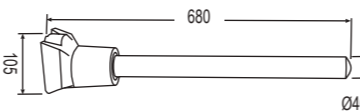

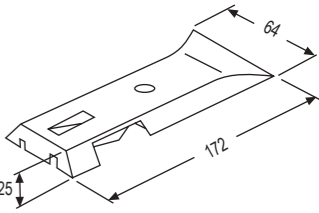
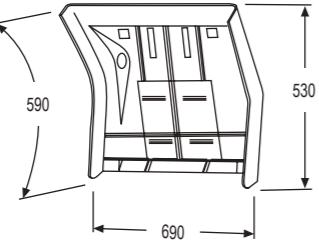
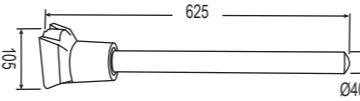

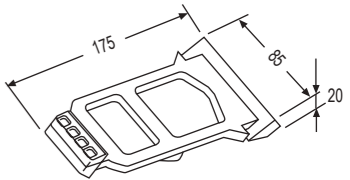
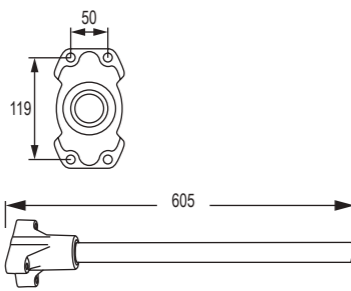
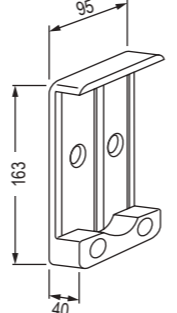
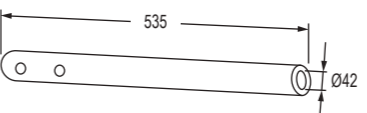


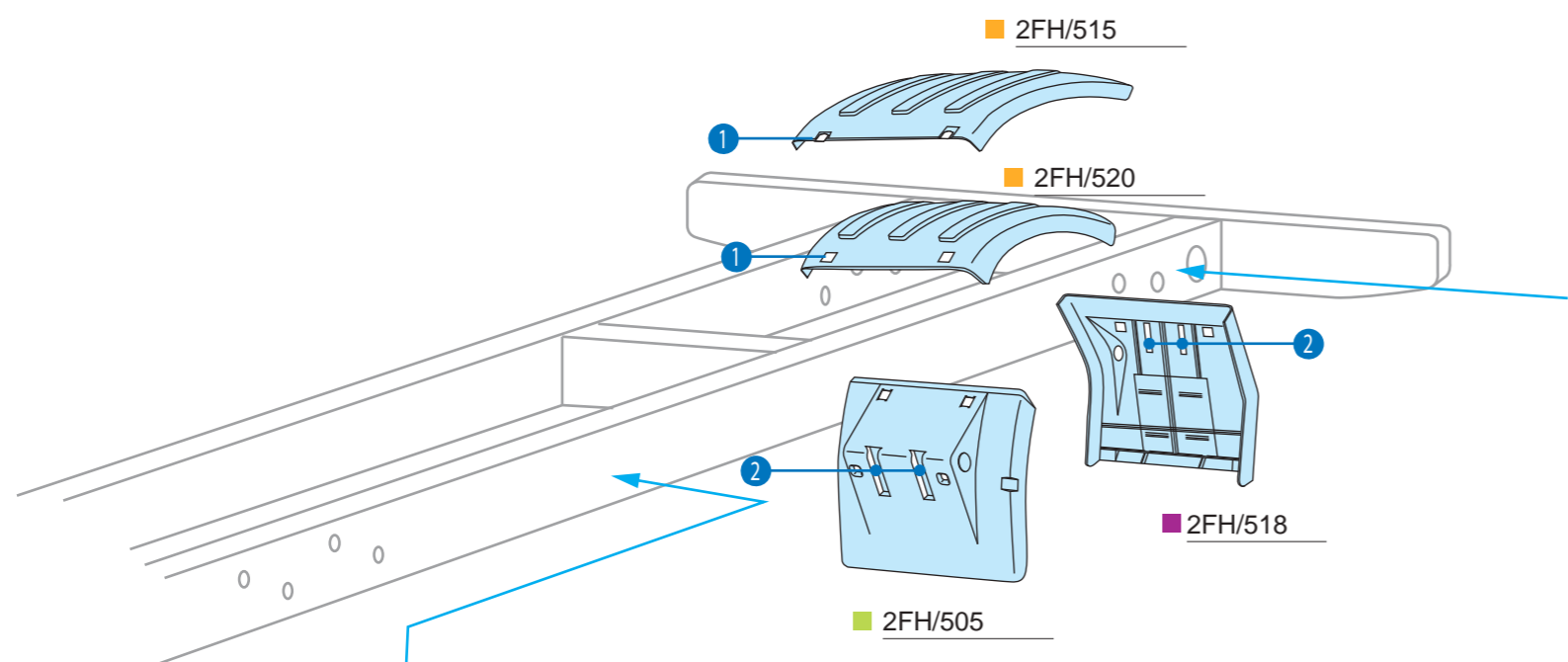
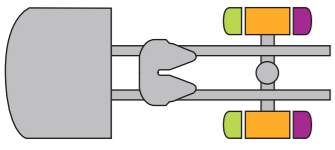
3FH



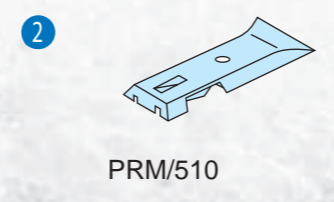
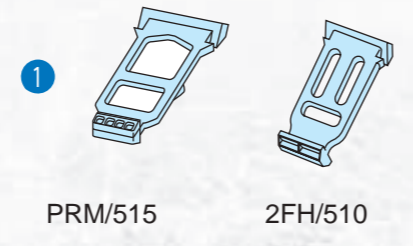
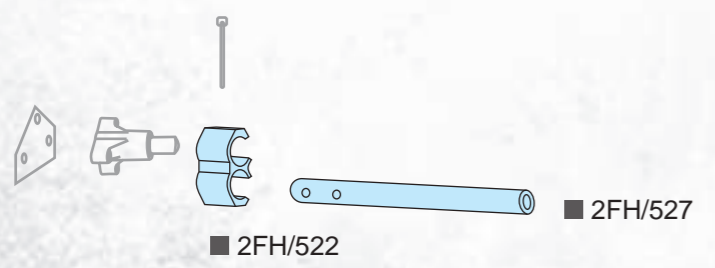
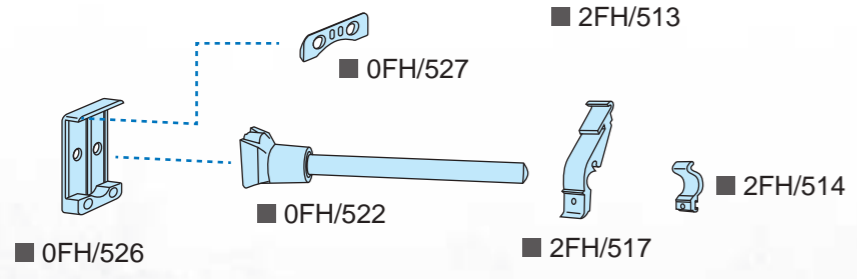
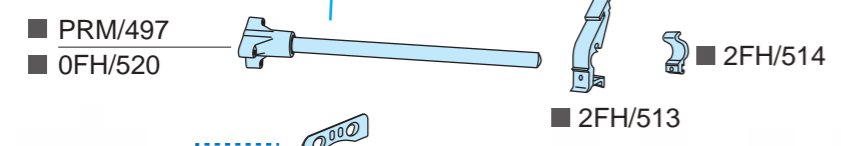
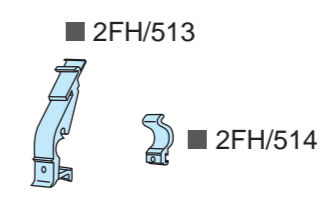
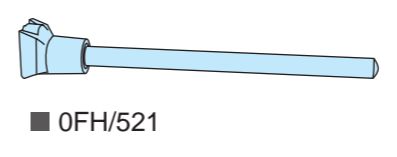
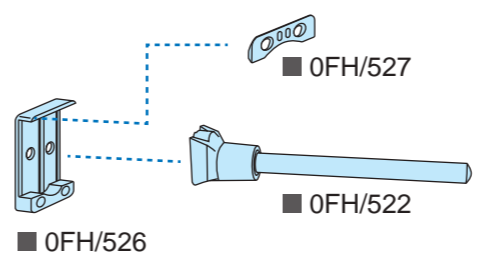
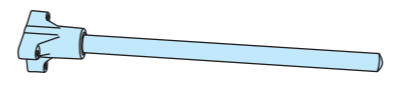
suitable to **VOLVO** FH13 (2008→2012)

suitable to  
**VOLVO** FH12-FH16 (2002→2007) - FH12-FH16 (1993→2001)

<p><b>2FH/515 20936759</b>  <b>d s-rh lh-rechts links</b>            grigio, semipiatta, senza cinghietti            grey, semi-flat, without stretchers            grau, halbfach, ohne Spanngummi</p>		<p><b>PRM/497 1079959</b>  <b>d s-rh lh-rechts links</b>            adattabile a, suitable to, passend für            PRM/516-PRM/517-PRM/518            PRM/519-2FH/505</p>		<p><b>0FH/527 20383038</b>  <b>d s-rh lh-rechts links</b></p>		<p><b>2FH/527 20375489</b>  <b>d s-rh lh-rechts links</b></p>	
<p><b>2FH/520 20936769</b>  <b>d s-rh lh-rechts links</b>            grigio, circolare, senza cinghietti            grey, circular, without stretchers            grau, kreisförmig, mit Spanngummi</p>		<p><b>0FH/520 8154385</b>  <b>d s-rh lh-rechts links</b></p>		<p><b>2FH/513 20583434</b>  <b>d s-rh lh-rechts links</b>            applicabile con il cinghietto PRM/515            applied with stretcher PRM/515            bestückt mit PRM/515</p>		<p><b>2FH/510 1079981</b>  <b>d s-rh lh-rechts links</b></p>	
<p><b>2FH/505 20392544</b>  <b>d s-rh lh-rechts links</b>            grigio, senza staffe            grey, without brackets            grau, ohne Klemme</p>		<p><b>0FH/521 20466895</b>  <b>d s-rh lh-rechts links</b>            adattabile a, suitable to, passend für            2FH/505</p>		<p><b>2FH/514 20583440</b>  <b>d s-rh lh-rechts links</b></p>		<p><b>PRM/510 20721840</b>  <b>d s-rh lh-rechts links</b></p>	
<p><b>2FH/518 20392599</b>  <b>d s-rh lh-rechts links</b>            nero, senza anti-spray, con staffe            black, without anti-spray, with brackets            schwarz, ohne Spritzschutz, mit Klemme</p>		<p><b>0FH/522 20466894</b>  <b>d s-rh lh-rechts links</b>            adattabile a, suitable to, passend für            2FH/505</p>		<p><b>2FH/517 3987252</b>  <b>d s-rh lh-rechts links</b>            applicabile con il cinghietto 2FH/510            applied with stretcher 2FH/510            bestückt mit 2FH/510</p>		<p><b>PRM/515 20498623</b>  <b>d s-rh lh-rechts links</b></p>	
<p><b>PRM/496 20843281</b>  <b>d s-rh lh-rechts links</b>            adattabile a, suitable to, passend für            PRM/514-2FH/505-2FH/518</p>		<p><b>0FH/526 20382890</b>  <b>d s-rh lh-rechts links</b></p>		<p><b>2FH/522 20375540</b>  <b>d s-rh lh-rechts links</b></p>			

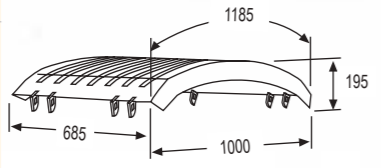


- PRM/496
- PRM/497

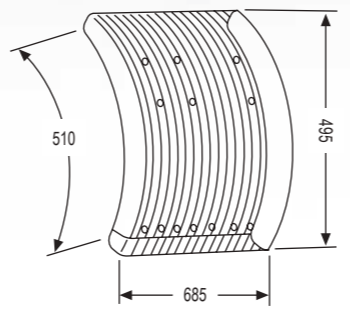


suitable to  
**VOLVO** FH12-FH16 (1993→2001)

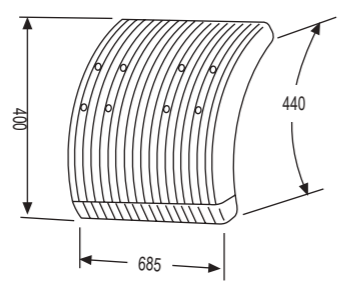
**OFH/515 8190106**  
**d|s-rh|h-rechts|links**  
 nero, semipiatta, con cinghietti  
 black, semi-flat, with stretchers  
 schwarz, halbfach, mit Spanngummi



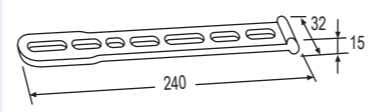
**OFH/519 8156554**  
**d|s-rh|h-rechts|links**  
 nero, senza anti-spray  
 black, without anti-spray  
 schwarz, ohne Spritzschutz

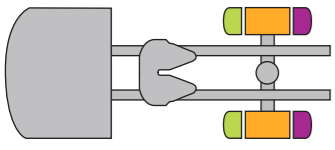


**OFH/518 8156551**  
**d|s-rh|h-rechts|links**  
 nero, black, schwarz

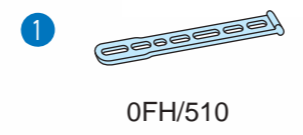
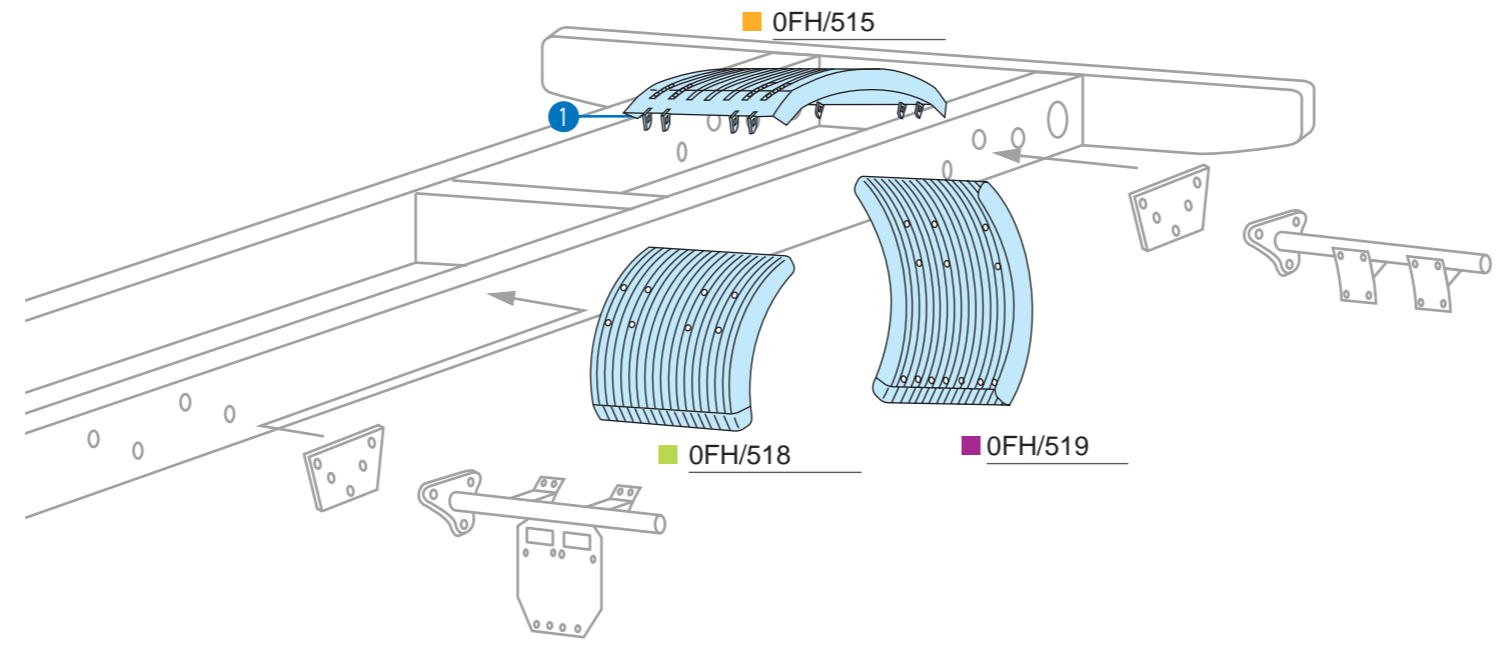


**OFH/510 8156556**  
**d|s-rh|h-rechts|links**



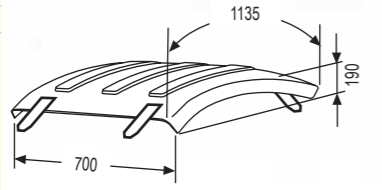
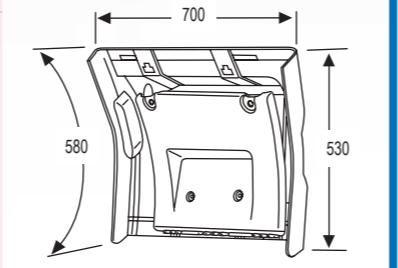
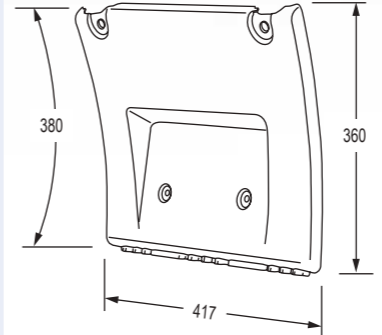
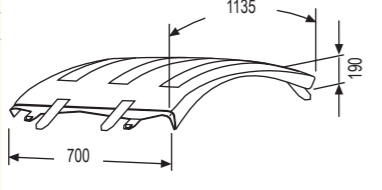
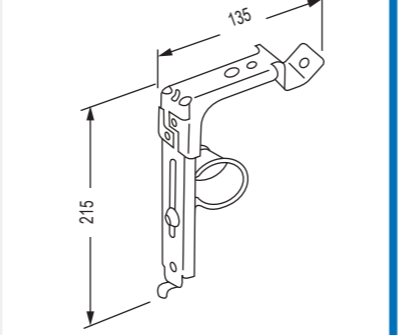
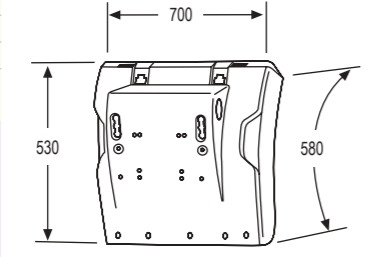
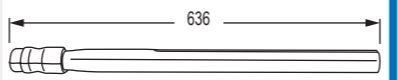
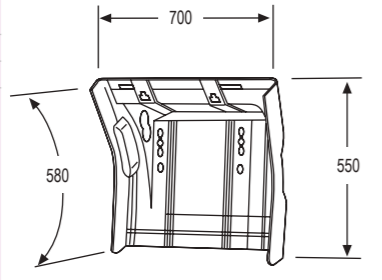
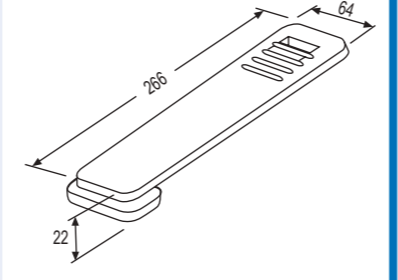


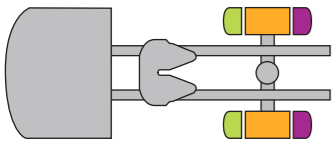
OFH



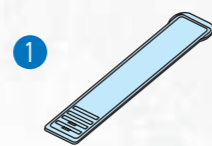
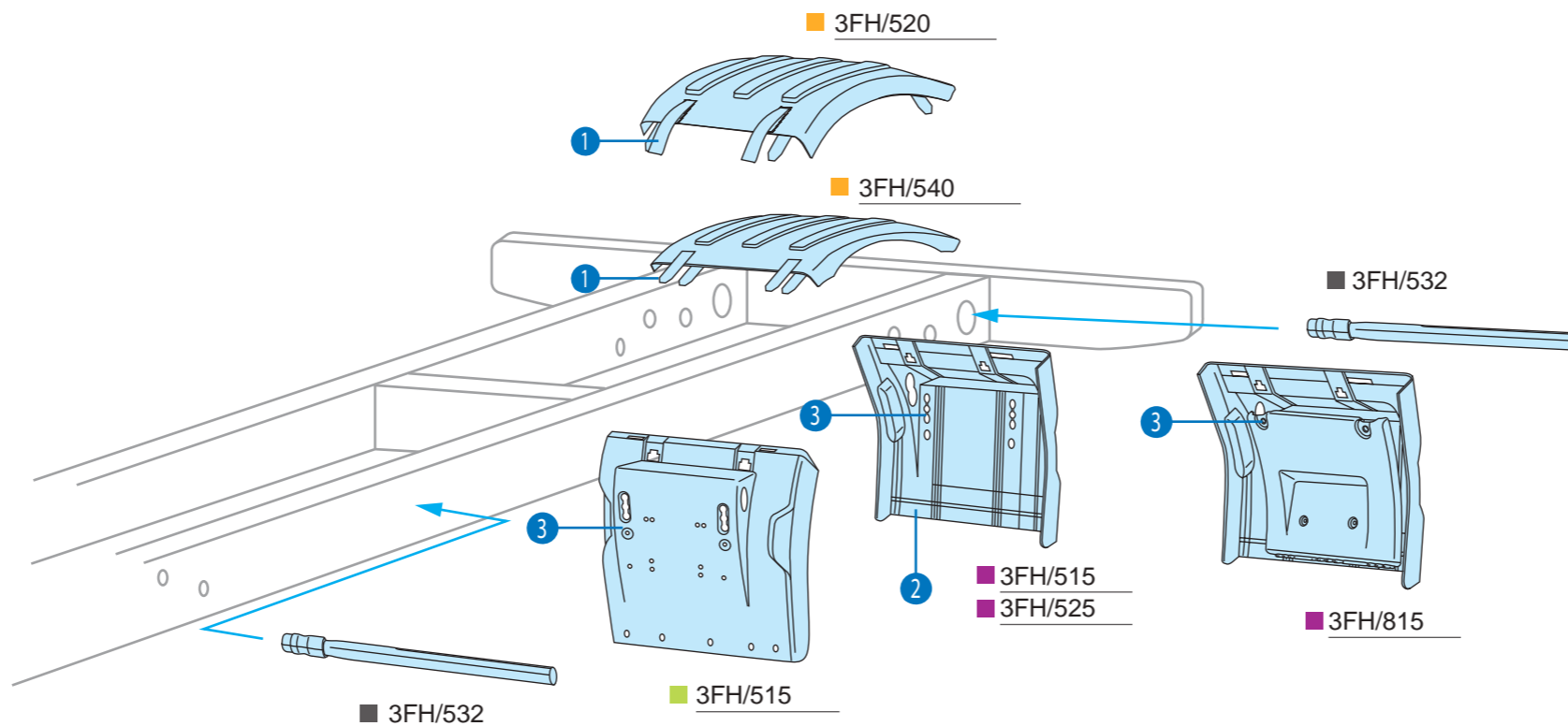
suitable to **VOLVO** FH12-FH16 (1993→2001)

suitable to  
**VOLVO** FMX EURO 5 (2010→2012)

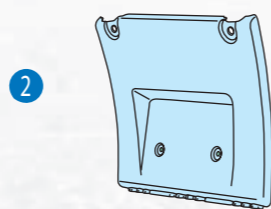
<p><b>3FH/520 21094388</b>  <b>d s-rh lh-rechts links</b>          grigio, semipiatta, con cinghietti          grey, semi-flat, with stretchers          grau, halbfach, mit Spanngummi</p>		<p><b>3FH/815 -</b>  <b>d s-rh lh-rechts links</b>          nero, black, schwarz</p>		<p><b>3FH/524 21094447</b>  <b>d s-rh lh-rechts links</b></p>	
<p><b>3FH/540 21094390</b>  <b>d s-rh lh-rechts links</b>          nero, semipiatta, con cinghietti          black, semi-flat, with stretchers          schwarz, halbfach, mit Spanngummi</p>		<p><b>3FH/526 21094456 + 21094454</b>  <b>d s-rh lh-rechts links</b></p>			
<p><b>3FH/515 21094391</b>  <b>d s-rh lh-rechts links</b>          grigio, senza staffe          grey, without brackets          grau, ohne klemme</p>		<p><b>3FH/532 22192015</b>  <b>d s-rh lh-rechts links</b>          adattabile a, suitable to, passend für          3FH/515-3FH/525</p>			
<p><b>3FH/525 21094394</b>  <b>d s-rh lh-rechts links</b>          grigio, senza anti-spray          grey, without anti-spray          grau, ohne Spritzschutz</p>		<p><b>3FH/510 21094457</b></p>			



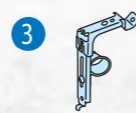
3FX



3FH/510

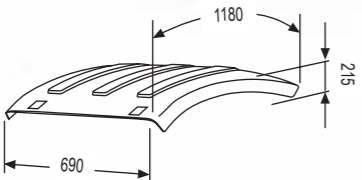
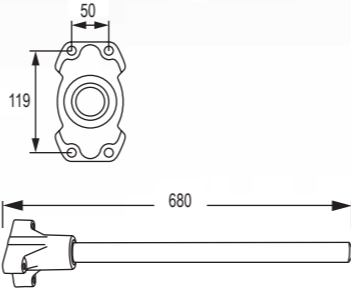
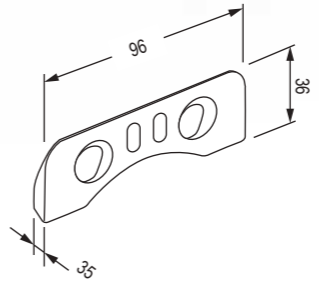
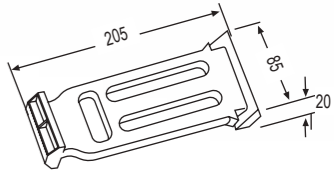
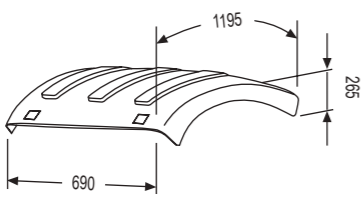
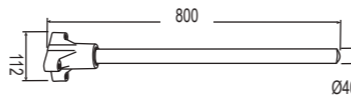
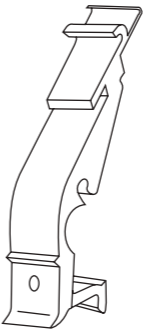
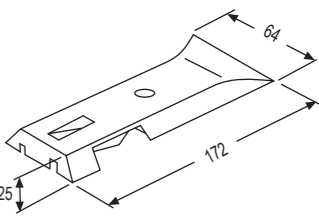
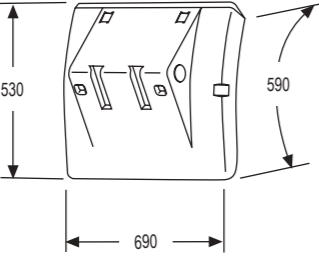
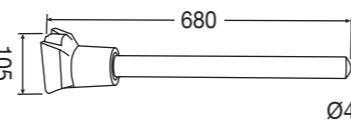

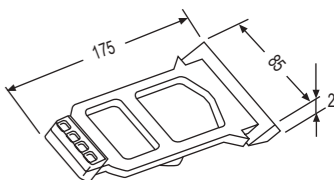
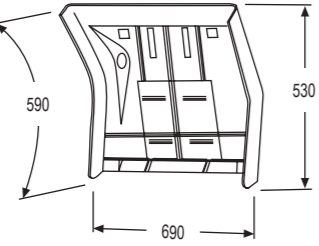
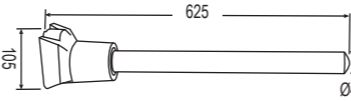

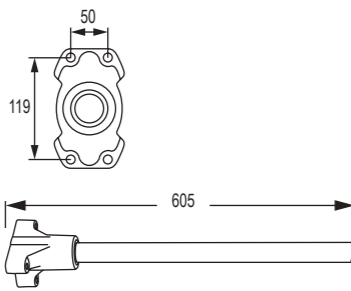
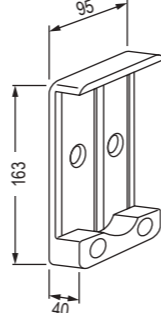


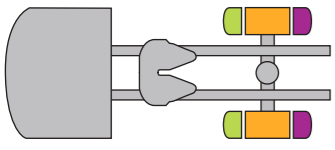
3FH/524



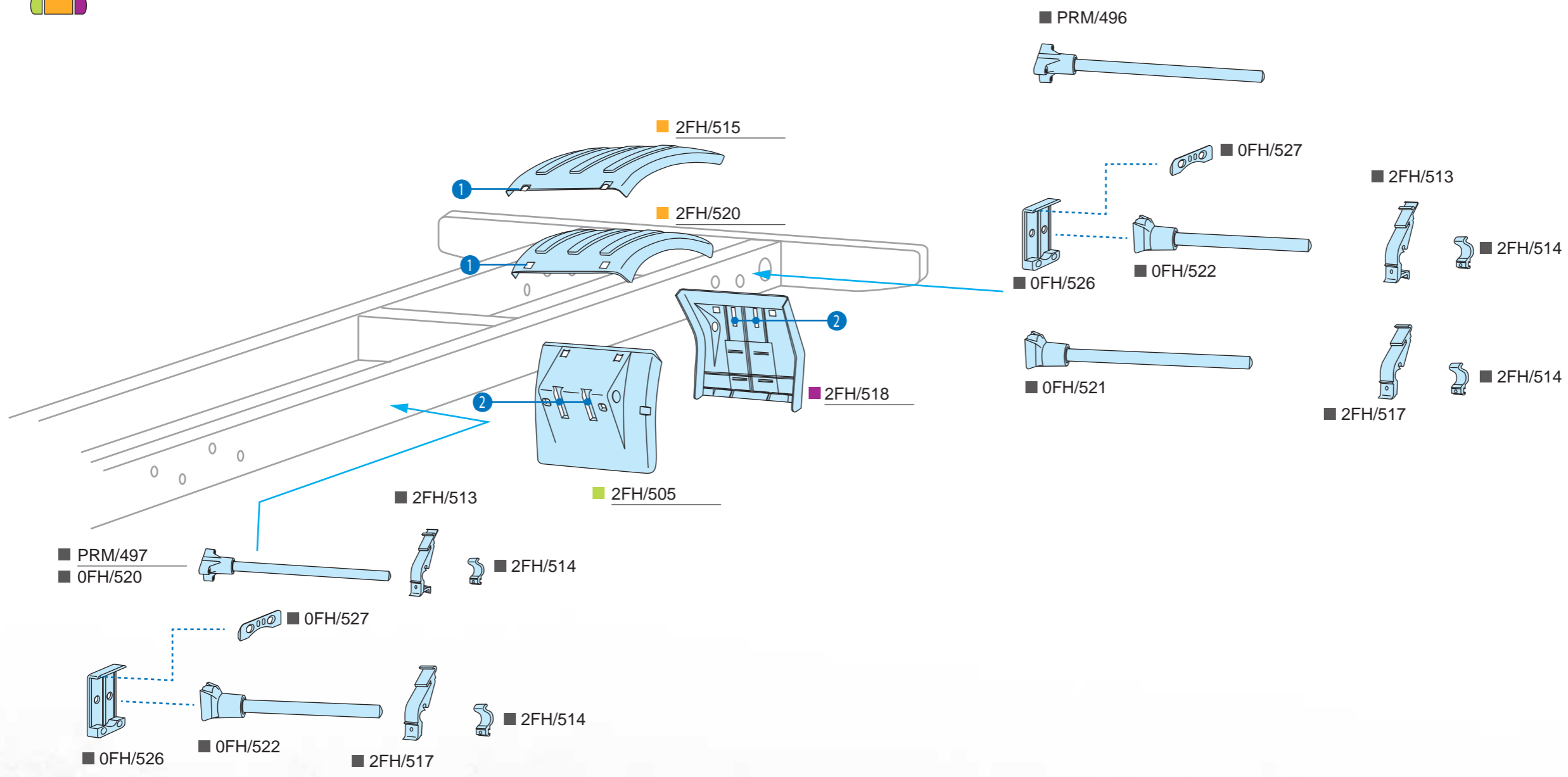
3FH/526

suitable to  
**VOLVO** FMX EURO 5 (2010→2012)

<p><b>2FH/515 20936759</b> <b>d s-rh lh-rechts links</b> grigio, semipiatta, senza cinghietti grey, semi-flat, without stretchers grau, halbfach, ohne Spanngummi</p>		<p><b>PRM/497 1079959</b> <b>d s-rh lh-rechts links</b> adattabile a, suitable to, passend für PRM/516-PRM/517-PRM/518 PRM/519-2FH/505</p>		<p><b>0FH/527 20383038</b> <b>d s-rh lh-rechts links</b></p>		<p><b>2FH/510 1079981</b> <b>d s-rh lh-rechts links</b></p>	
<p><b>2FH/520 20936769</b> <b>d s-rh lh-rechts links</b> grigio, circolare, senza cinghietti grey, circular, without stretchers grau, kreisförmig, mit Spanngummi</p>		<p><b>0FH/520 8154385</b> <b>d s-rh lh-rechts links</b></p>		<p><b>2FH/513 20583434</b> <b>d s-rh lh-rechts links</b> applicabile con il cinghietto PRM/515 applied with stretcher PRM/515 bestückt mit PRM/515</p>		<p><b>PRM/510 20721840</b> <b>d s-rh lh-rechts links</b></p>	
<p><b>2FH/505 20392544</b> <b>d s-rh lh-rechts links</b> grigio, senza staffe grey, without brackets grau, ohne Klemme</p>		<p><b>0FH/521 20466895</b> <b>d s-rh lh-rechts links</b> adattabile a, suitable to, passend für 2FH/505</p>		<p><b>2FH/514 20583440</b> <b>d s-rh lh-rechts links</b></p>		<p><b>PRM/515 20498623</b> <b>d s-rh lh-rechts links</b></p>	
<p><b>2FH/518 20392599</b> <b>d s-rh lh-rechts links</b> nero, senza anti-spray, con staffe black, without anti-spray, with brackets schwarz, ohne Spritzschutz, mit Klemme</p>		<p><b>0FH/522 20466894</b> <b>d s-rh lh-rechts links</b> adattabile a, suitable to, passend für 2FH/505</p>		<p><b>2FH/517 3987252</b> <b>d s-rh lh-rechts links</b> applicabile con il cinghietto 2FH/510 applied with stretcher 2FH/510 bestückt mit 2FH/510</p>			
<p><b>PRM/496 20843281</b> <b>d s-rh lh-rechts links</b> adattabile a, suitable to, passend für PRM/514-2FH/505-2FH/518</p>		<p><b>0FH/526 20382890</b> <b>d s-rh lh-rechts links</b></p>					



3FX



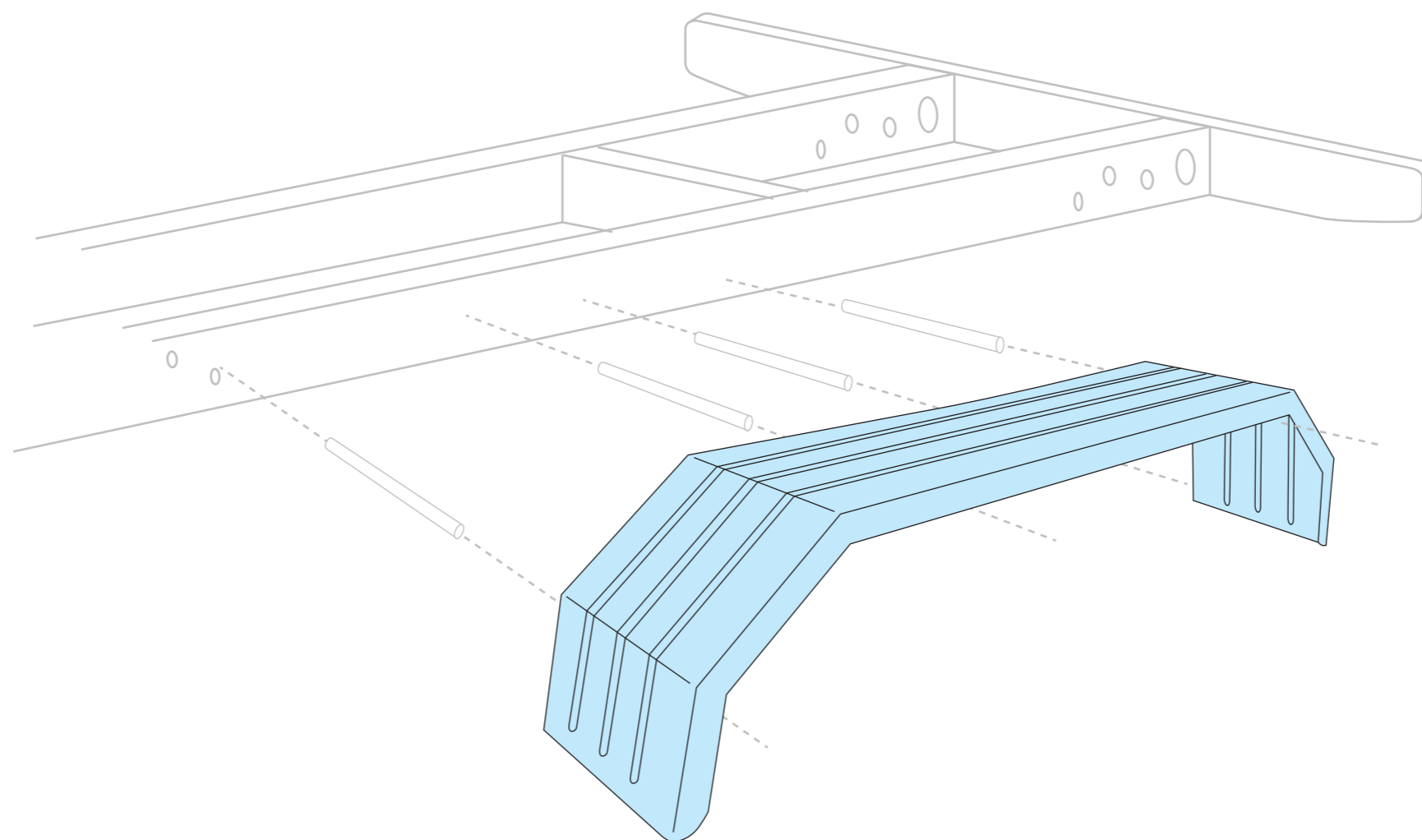
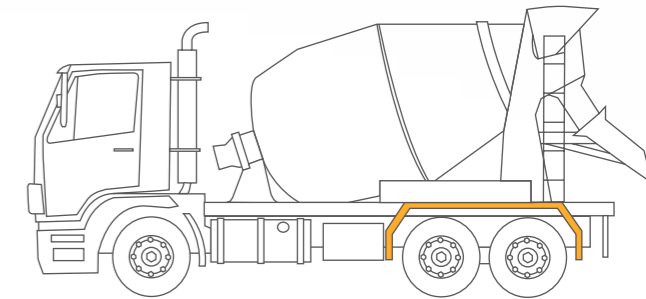
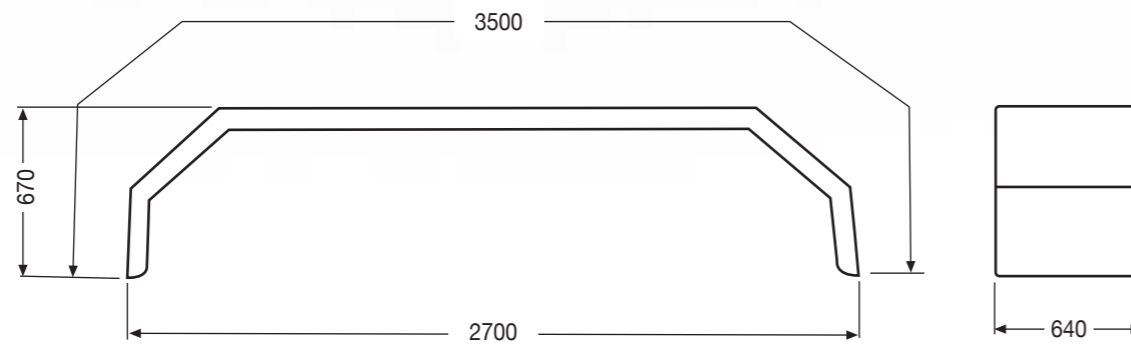
suitable to  
**PAT**

**PAT/100 -  
d|s-rh|lh-rechts|links**

peso: 42,500  
colore: grigio  
senza staffe-materiale: lamiera  
Parafango posteriore unificato  
per autocarri con due assi posteriori,  
sagomato e nervato tipo Betoncar,  
in lamiera grezza da 20/10

weight: 42,500  
color: grey  
without brackets - material: sheet  
Unified rear mudguard for trucks  
with two rear wheel base, shaped and  
ribber Betoncar similar, unprocessed  
sheet 20/10.

Gewicht Kg: 42,500  
Farbe:grau  
ohne Klemme - material: Blech  
Einheitliche Hinterachskotfluegel fuer  
LKW mit zwei Hinterachsen, profiliert  
und gerippt Typ Betoncar,  
aus unbearbeitetes Blech vom 20/10.



- PFG/ 01 -
- PFG/ 06 -
- PFG/ 10 -
- PFG/ 14 -
- PFG/ 18 -
- PFG/ 21 -
- PFG/ 26 -
- PFG/ 28 -
- PFG/ 30 -

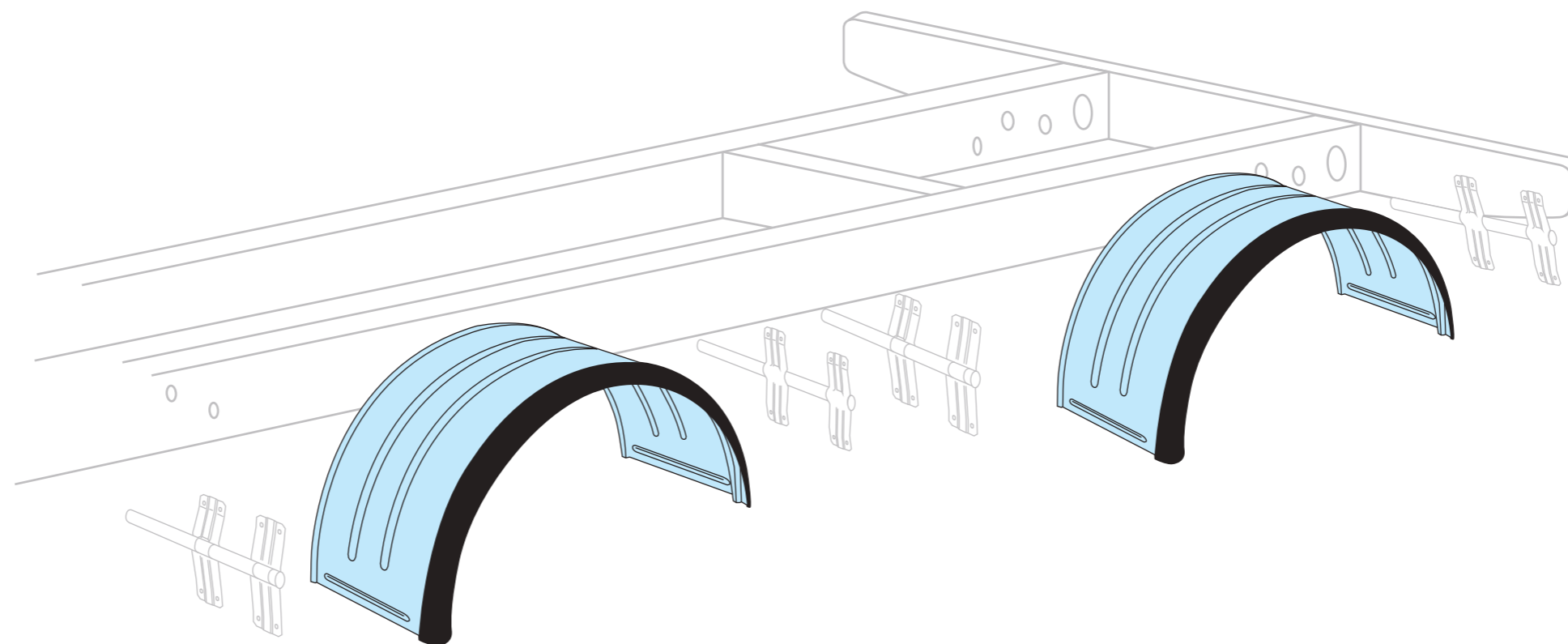
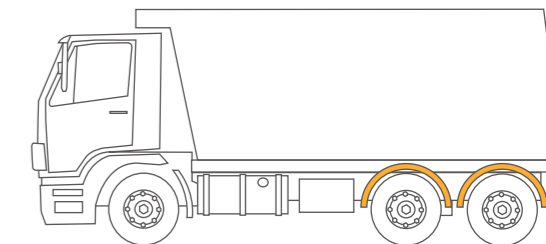
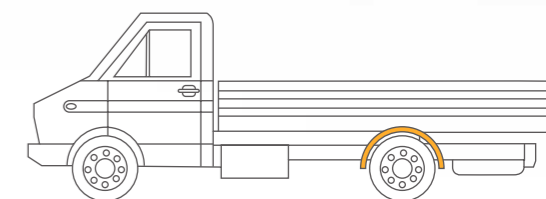
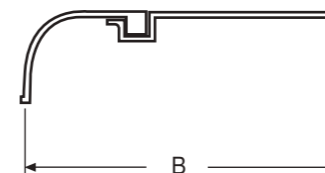
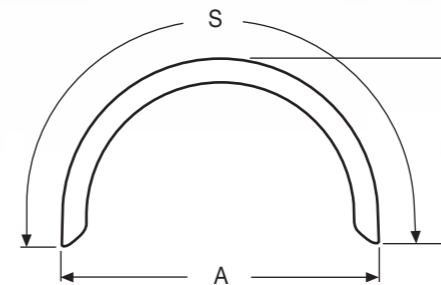
**d|s-rh|h-rechts|links**

Parafanghi posteriori universali in acciaio zincato spessore mm 0,8 con bordo in PVC spessore mm 60.

Standard PVC-edge (thikness mm 0,8) zinc-plated mudguards (thikness mm 60).

Standard Hinterachsfluegel aus verzinkt Blech a- Breite mm 0,8 mit PVC Rand Dicke mm 60.

Rif. Covind Covind ref. Teilnummer	Dimensions (mm) Dimensions (mm) Abmessungen (mm)				Peso (kg) Weight (kg) Gewichten (kg)	Pneumatici Tyres Bereifung
	A	B	H	S		
PFG/ 01	860	400	415	1350	5,500	185SR14 - 195RI4C
PFG/ 06	950	440	475	1500	7,000	6.50.16 - 7.00.15 - 7.00.16
PFG/ 10	965	485	556	1665	8,000	7.50.18 - 6.00.20 - 7.00.18
PFG/ 14	1135	540	560	1750	9,000	7.50.18 - 6.00.20 - 7.00.18
PFG/ 18	1130	600	580	1800	10,000	7.50.20
PFG/ 21	1130	540	625	2000	10,250	9.00.20 - 8.25.20 - 7.50.16 - 7.50.20
PFG/ 26	1400	600	655	2100	12,000	11.00.20
PFG/ 28	1320	620	610	2000	15,000	11.00.20
PFG/ 30	1500	640	720	2300	15,000	11.00.20 - 12.00.20



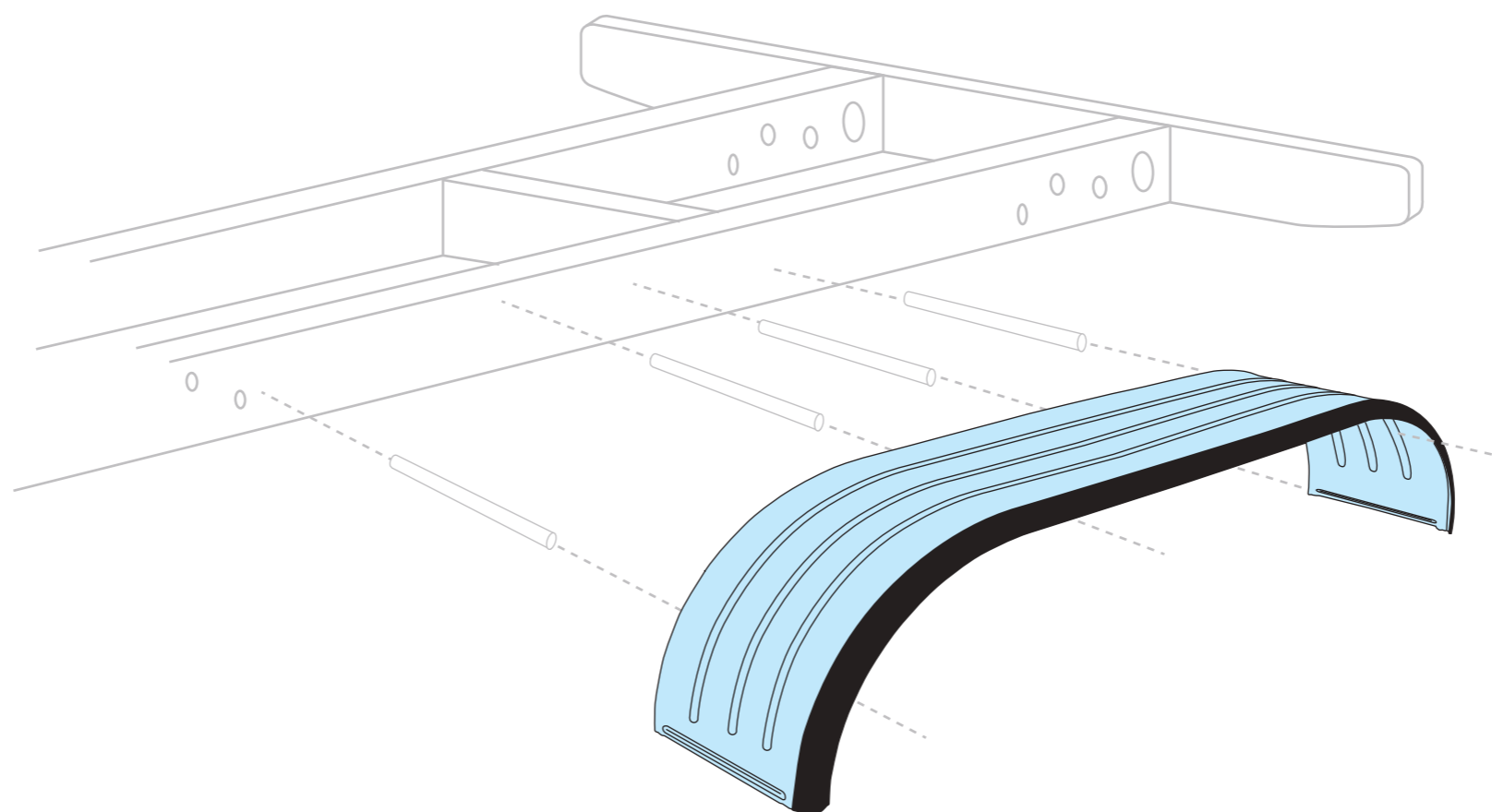
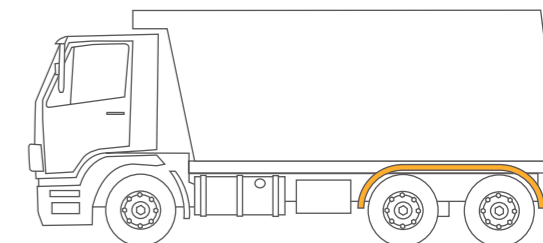
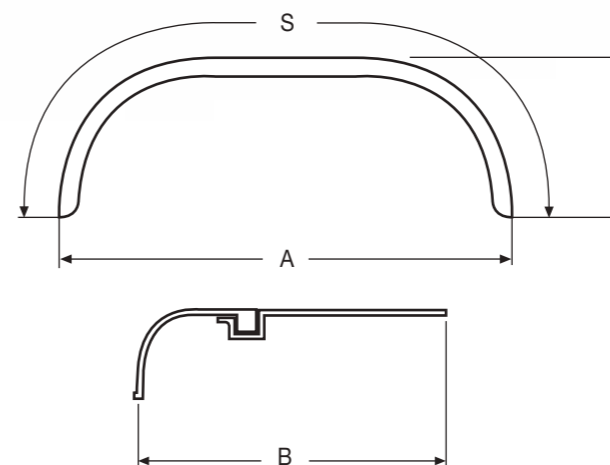
PFG/ 60 -  
PFG/ 70 -  
d|s-rh|lh-rechts|links

Parafanghi posteriori universali in acciaio zincato spessore mm 0,8 con bordo in PVC spessore mm 60.

Standard PVC-edge (thikness mm 0,8) zinc-plated mudguards (thikness mm 60).

Standard Hinterachsfluegel aus verzinkt Blech a- Breite mm 0,8 mit PVC Rand Dicke mm 60.

Rif. Covind Covind ref. Covind Teilnummer	Dimensions (mm) Dimensions (mm) Abmessungen (mm)				Peso (kg) Weight (kg) Gewichten (kg)	Pneumatici Tyres Bereifung
	A	B	H	S		
PFG/ 60	2640	600	650	3400	22,000	11.00.20 - 12.00.20
PFG/ 70	2635	640	700	3400	25,000	11.00.20 - 12.00.20



PFG/ 90 -  
PFG/ 91 -  
PFG/ 92 -

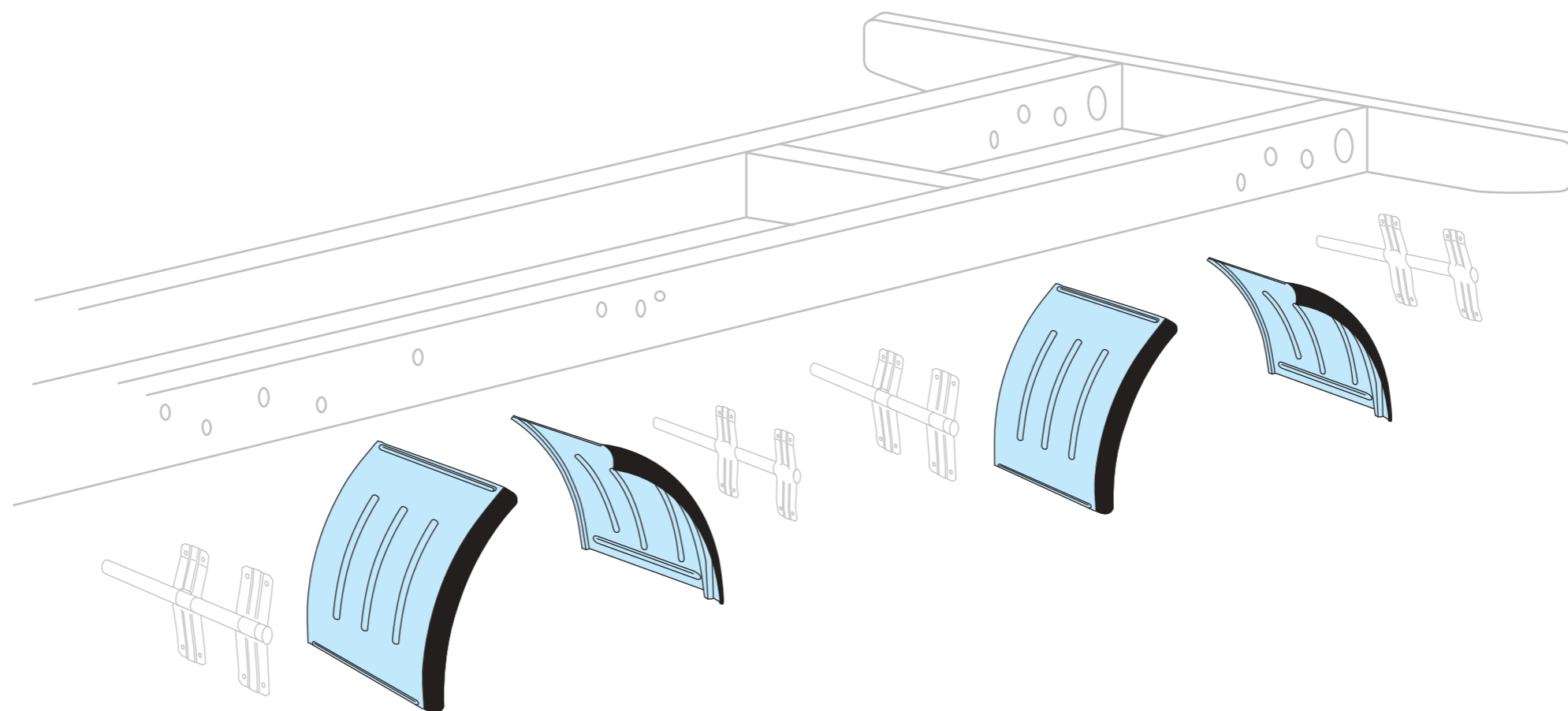
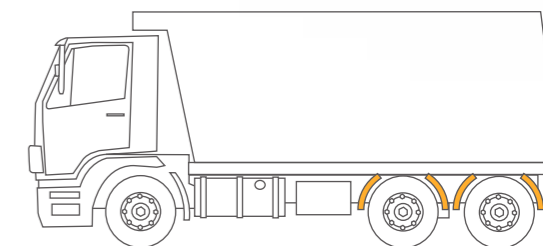
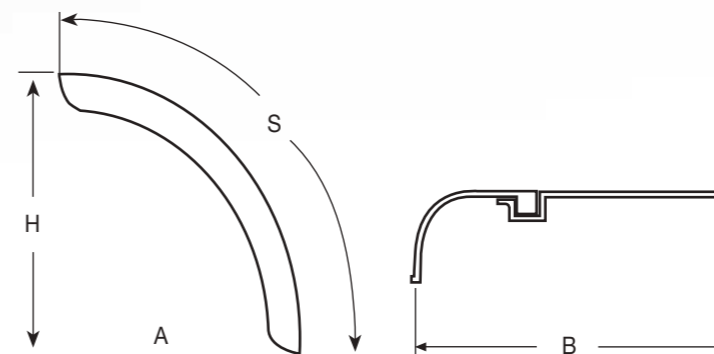
**d|s-rh|lh-rechts|links**

Parafanghi posteriori universali in acciaio zincato spessore mm 0,8 con bordo in PVC spessore mm 60.

Standard PVC-edge (thikness mm 0,8) zinc-plated mudguards (thikness mm 60).

Standard Hinterachsfluegel aus verzinkt Blech a- Breite mm 0,8 mit PVC Rand Dicke mm 60.

Rif. Covind Covind ref. Teilnummer	Dimensions (mm) Dimensions (mm) Abmessungen (mm)				Peso (kg) Weight (kg) Gewichten (kg)	Pneumatici Tyres Bereifung
	A	B	H	S		
PFG/ 90	667	586	105	700	5,000	11.00.20
PFG/ 91	667	650	100	700	5,000	6.50.16 - 7.00.15 - 7.00.16
PFG/ 92	910	640	185	995	6,000	7.50.18 - 6.00.20 - 7.00.18



suitable to  
**TPL**

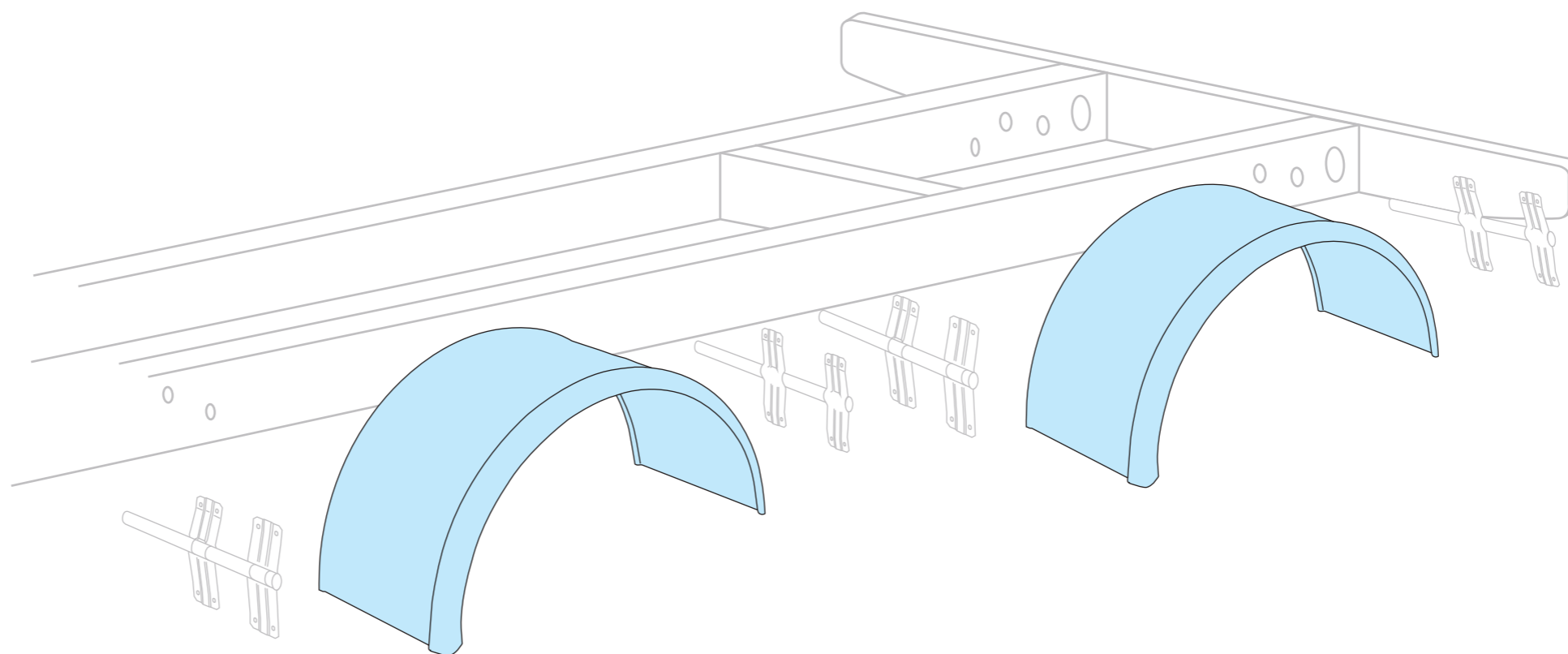
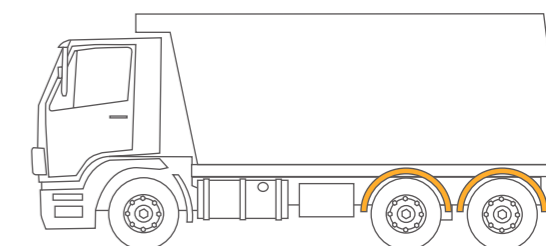
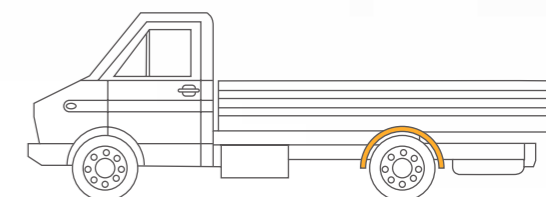
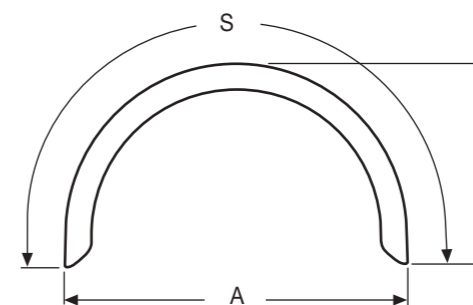
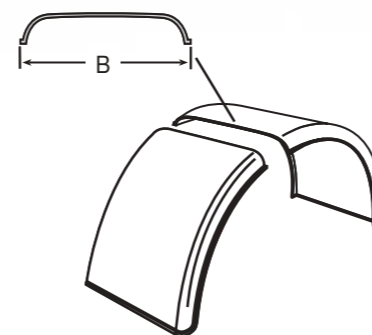
- TPL/270 -
- TPL/400 -
- TPL/425 -
- TPL/430 -
- TPL/500 -
- TPL/550 -
- TPL/600 -
- TPL/640 -
- TPL/650 -

d|s-rh|h-rechts|links  
Parafanghi in polipropilene (PP+EPDM)

Polypropylene (PP+EPDM) mudguards

Kotflügel aus Polypropylen (PP+EPDM)

Rif. Covind	Dimensions (mm)				Peso (kg)	Pneumatici
Covind ref.	Dimensions (mm)				Weight (kg)	Tyres
Teilnummer	Abmessungen (mm)				Gewichten (kg)	Bereifung
	A	B	H	S		
TPL/270	840	270	400	1290	1,400	-
TPL/400	860	440	425	1350	2,800	185SR14 - 195R14C
TPL/425	1280	420	690	2120	4,300	385 - 65R22.5
TPL/430	1270	440	580	1900	2,900	-
TPL/500	1010	500	510	1620	2,800	-
TPL/550	1140	540	560	1780	3,400	-
TPL/600	1180	590	580	1840	3,600	7.50.20
TPL/640	1310	660	570	1900	5,900	11.00.20 - 12.00.20
TPL/650	1360	660	670	2130	5,900	11.00.20 - 12.00.20

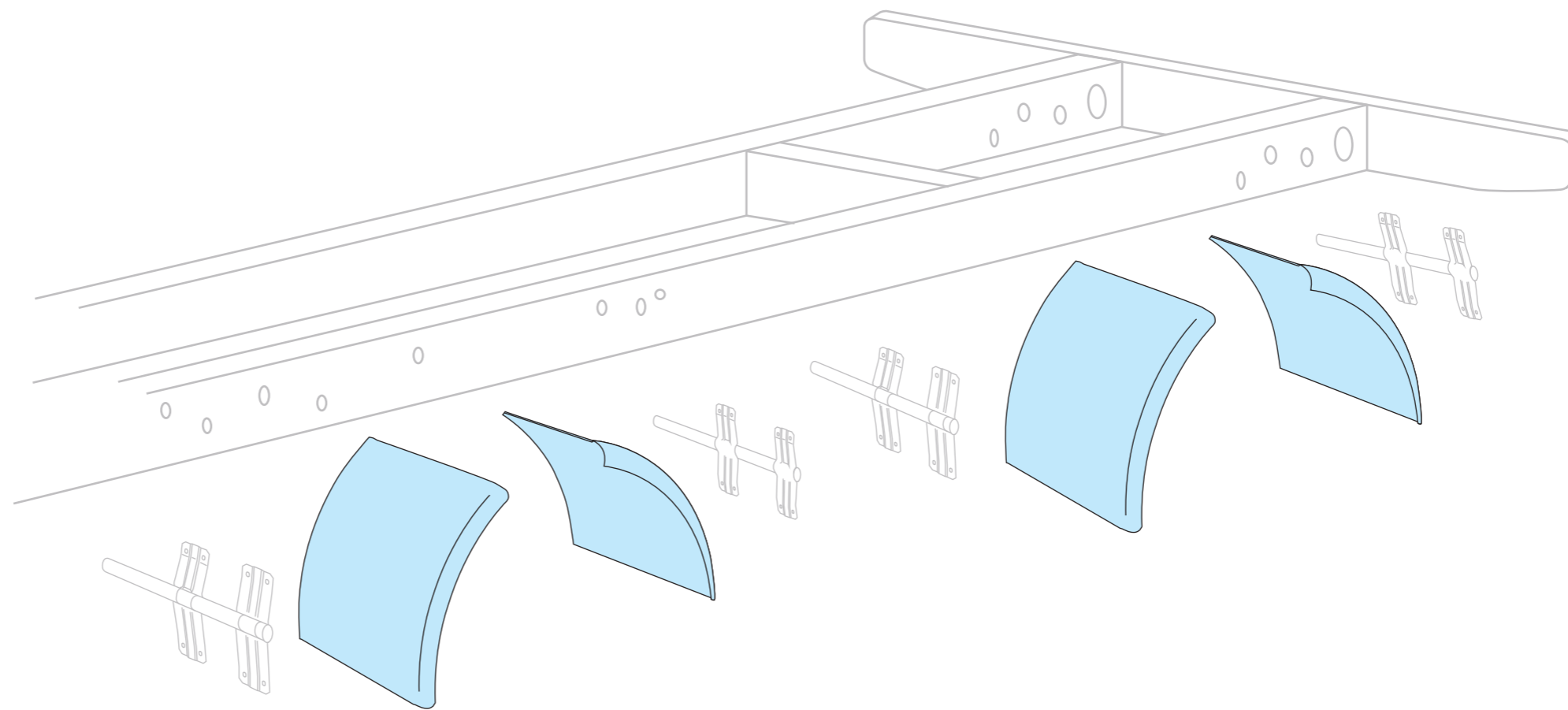
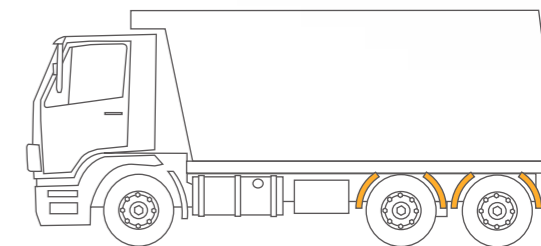
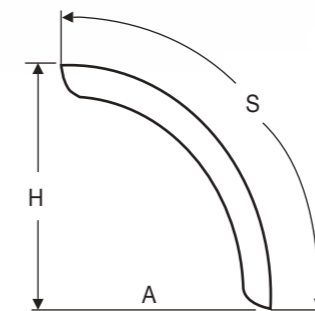
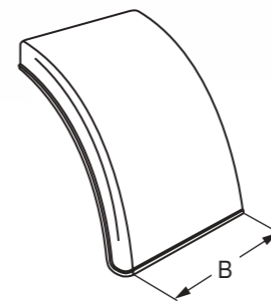


TPL/700 -  
 TPL/750 -  
 TPL/800 -  
 TPL/850 -  
 TPL/950 -  
 d|s-rh|h-rechts|links  
 Parafanghi in polipropilene (PP+EPDM)

Polypropylene (PP+EPDM) mudguards

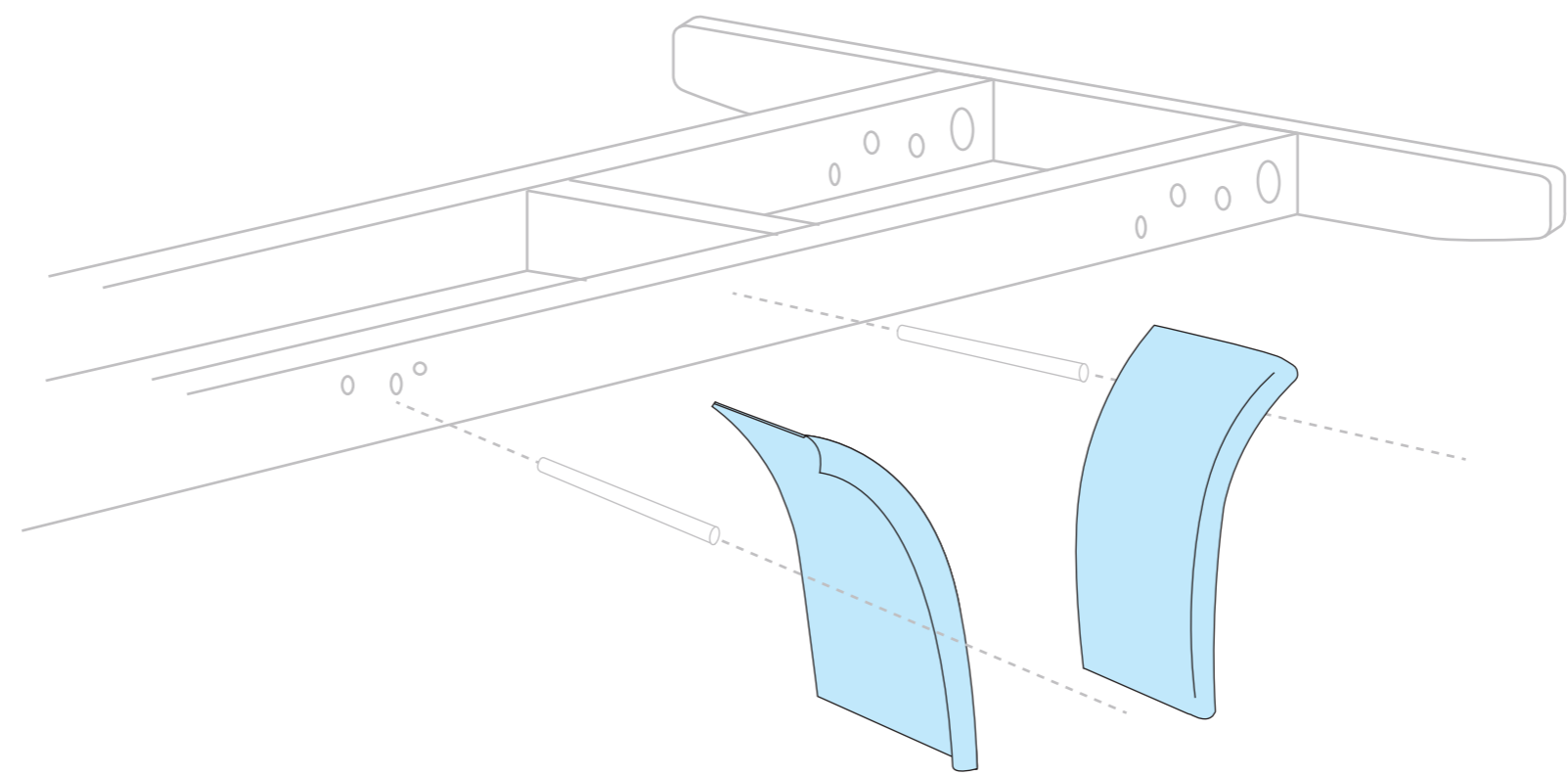
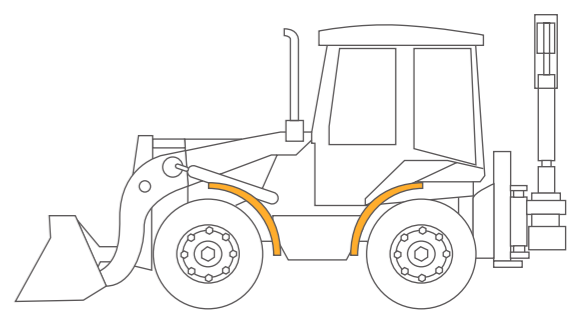
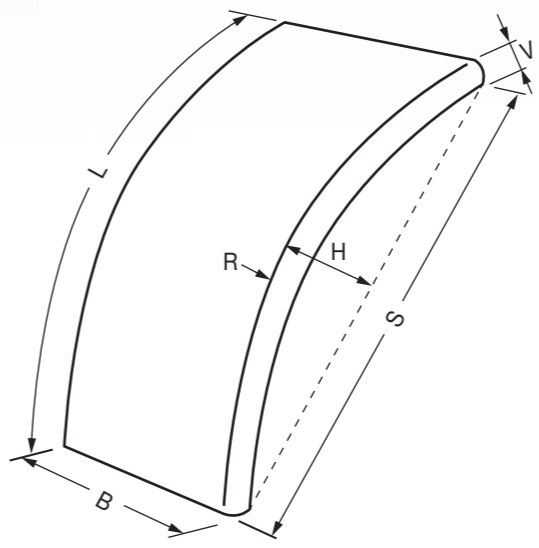
Kotflügel aus Polypropylen (PP+EPDM)

Rif. Covind Covind ref. Teilnummer	Dimensions (mm) Dimensions (mm) Abmessungen (mm)				Peso (kg) Weight (kg) Gewichten (kg)	Pneumatici Tyres Bereifung
	A	B	H	S		
TPL/700	660	420	670	700	1,130	11.00.20 - 12.00.20
TPL/750	675	660	150	715	1,540	11.00.20 - 12.00.20
TPL/800	745	420	170	800	1,300	11.00.20 - 12.00.20
TPL/850	755	655	170	790	1,930	11.00.20 - 12.00.20
TPL/950	890	660	210	985	2,300	11.00.20 - 12.00.20



TPL/960 -  
 TPL/970 -  
 TPL/980 -  
**d|s-rh|h-rechts|links**  
 Parafanghi in polipropilene (PP+EPDM)  
 Polypropylene (PP+EPDM) mudguards  
 Kotflügel aus Polypropylen (PP+EPDM)

Rif. Covind Covind ref. Teilnummer	Dimensions (mm)						Peso (kg) Weight (kg) Gewichten (kg)
	Dimensions (mm)						
	Abmessungen (mm)						
	<b>B</b>	<b>L</b>	<b>R</b>	<b>V</b>	<b>H</b>	<b>S</b>	
TPL/960	355	1070	660	45	215	1100	1,185
TPL/970	520	1550	820	50	350	1330	2,350
TPL/980	600	1550	820	50	350	1330	-



TPS/300 -  
TPS/455 -  
d|s-rh|lh-rechts|links

Descrizione del prodotto:

Buona flessibilità a bassa temperatura e il comportamento termico di stato (temperatura: -40° C a + 80° C circa)  
Stabilità UV, alta resistenza, buona resistenza alla trazione e lacerazione.  
Senza anti-spray.  
Materiale: PE  
Colore: nero  
Staffe di supporto parafango: integrate, scorrevoli e regolabili.

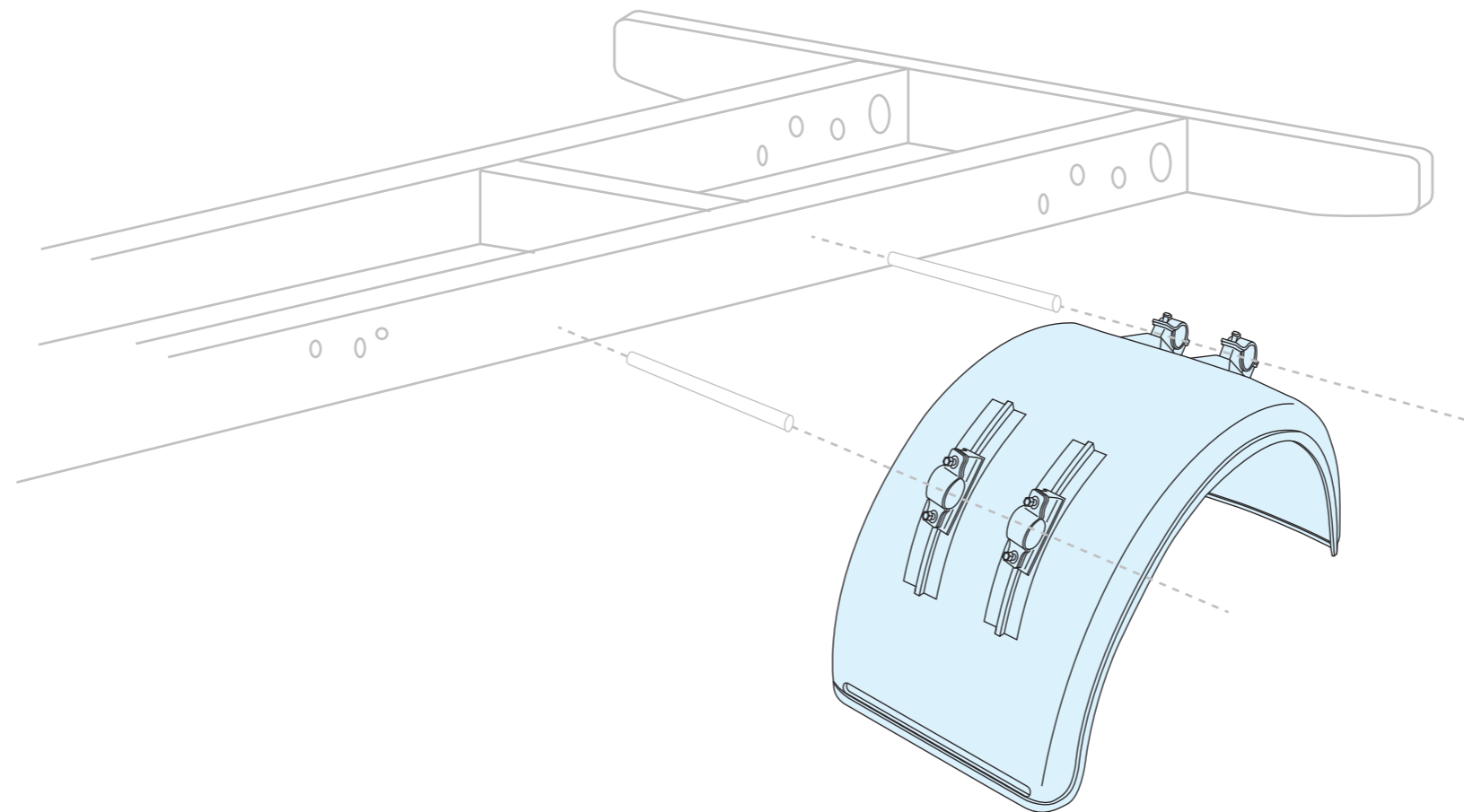
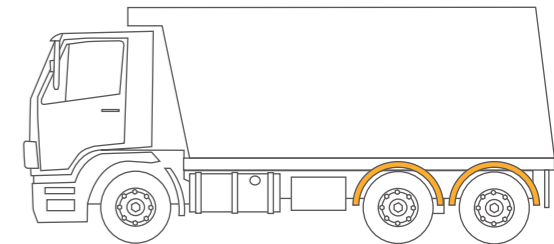
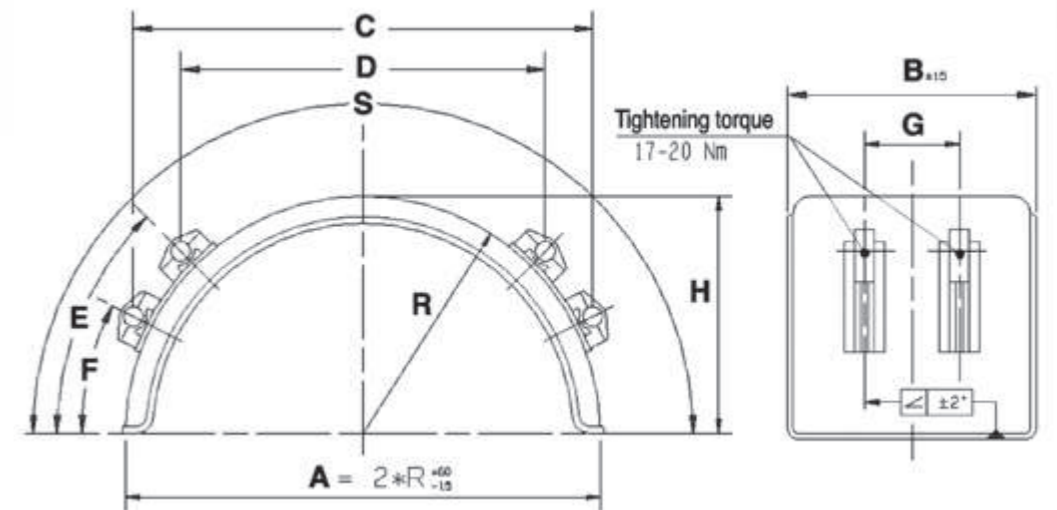
Product description:

Good flexibility at low temperature and behavior thermal state (temperature: -40° C to +80° C)  
UV-stability, high resistance, good tensile strength.  
Without anti-spray.  
Material: PE  
Color: black  
Mudguard brackets: integrated, sliding and adjustable.

Produktbeschreibung:

Gute Flexibilität bei niedrigen Temperaturen (Temperatur: -40° C bis + 80° C ca), UV Stabilität, hohe Haltbarkeit, gute Zugfestigkeit und Zerreißen, ohne Spritzschutz.  
Material: PE  
Farbe: Schwarz  
Kotflügelhalterung: verschweisst, fließendes und verstellbar.

Rif. Covind Covind ref. Covind Teilnummer	Dimensions (mm) Dimensions (mm) Abmessungen (mm)										Peso (kg) Weight (kg) Gewichten (kg)
	A	B	C	D	E	F	G	H	R	S	
TPS/300	1120	300	900	640	540	380	150	540	560	1700	4,320
TPS/455	960	450	810	560	490	330	150	490	480	1520	3,970



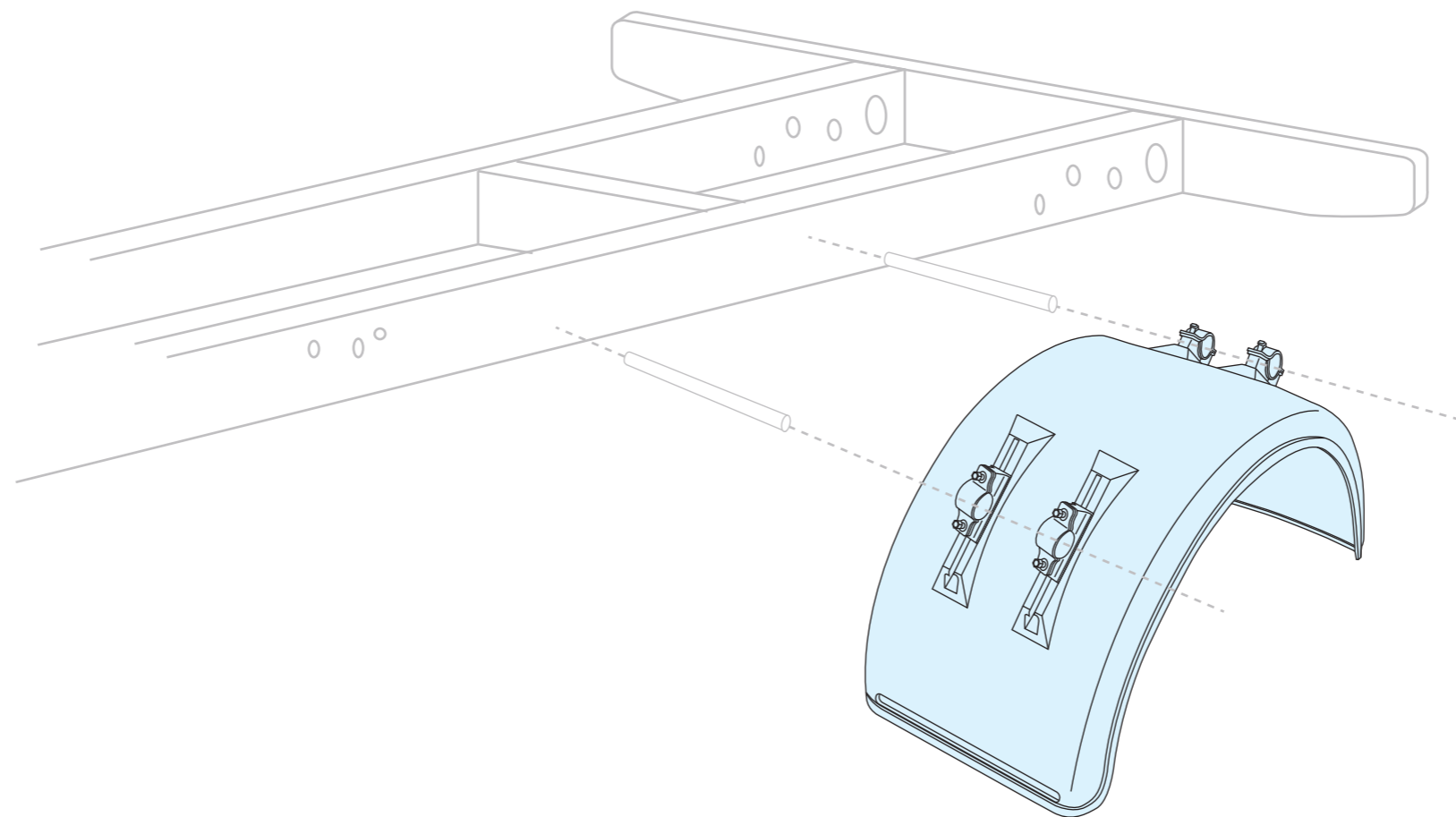
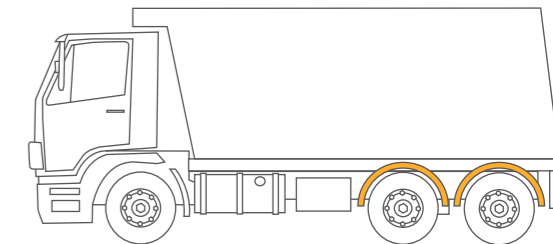
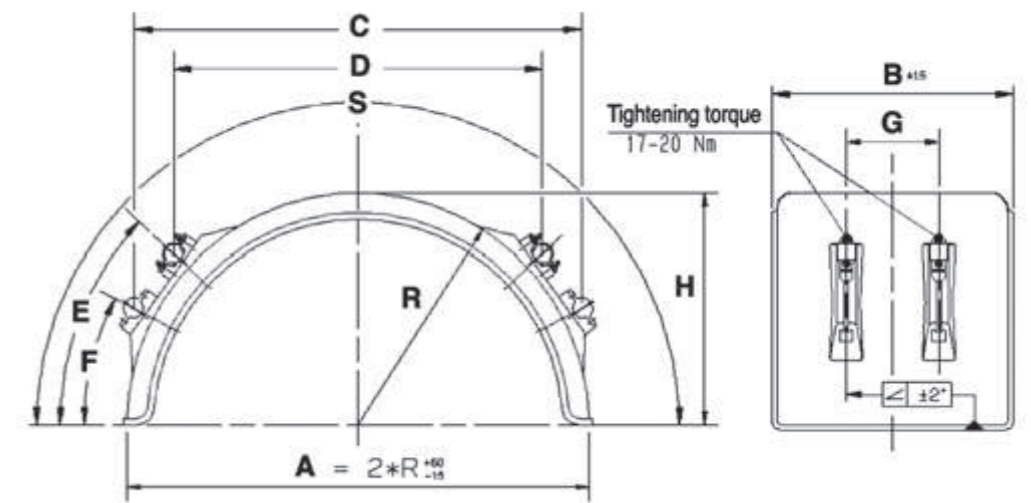
TPS/450 -  
TPS/500 -  
d|s-rh|lh-rechts|links

Descrizione del prodotto:  
Buona flessibilità a bassa temperatura e il comportamento termico di stato (temperatura: -40° C a + 80° C circa)  
Stabilità UV, alta resistenza, buona resistenza alla trazione e lacerazione.  
Senza anti-spray.  
Materiale: PE  
Colore: nero  
Staffe di supporto parafrang: integrate, scorrevoli e regolabili.

Product description:  
Good flexibility at low temperature and behavior thermal state (temperature: -40° C to +80° C)  
UV-stability, high resistance, good tensile strength.  
Without anti-spray.  
Material: PE  
Color: black  
Mudguard brackets: integrated, sliding and adjustable.

Produktbeschreibung:  
Gute Flexibilität bei niedrigen Temperaturen  
(Temperatur: -40° C bis + 80° C ca),  
UV Stabilität, hohe Haltbarkeit, gute Zugfestigkeit und Zerreißen.  
ohne Spritzschutz.  
Material: PE  
Farbe: Schwarz  
Kotflügelhalterung: verschweisst, fließendes und verstellbar.

Rif. Covind Covind ref. Covind Teilnummer	Dimensions (mm) Dimensions (mm) Abmessungen (mm)										Peso (kg) Weight (kg) Gewichten (kg)
	A	B	C	D	E	F	G	H	R	S	
TPS/450	1350	450	956	716	660	500	150	570	570	1900	5,400
TPS/500	1180	500	945	720	540	380	300	530	530	1750	5,450



TPS/510 -  
TPS/600 -  
d|s-rh|lh-rechts|links

Descrizione del prodotto:

Buona flessibilità a bassa temperatura e il comportamento termico di stato (temperatura: -40° C a + 80° C circa)  
Stabilità UV, alta resistenza, buona resistenza alla trazione e lacerazione.  
Senza anti-spray.  
Materiale: PE  
Colore: nero  
Staffe di supporto parafango: integrate, scorrevoli e regolabili.

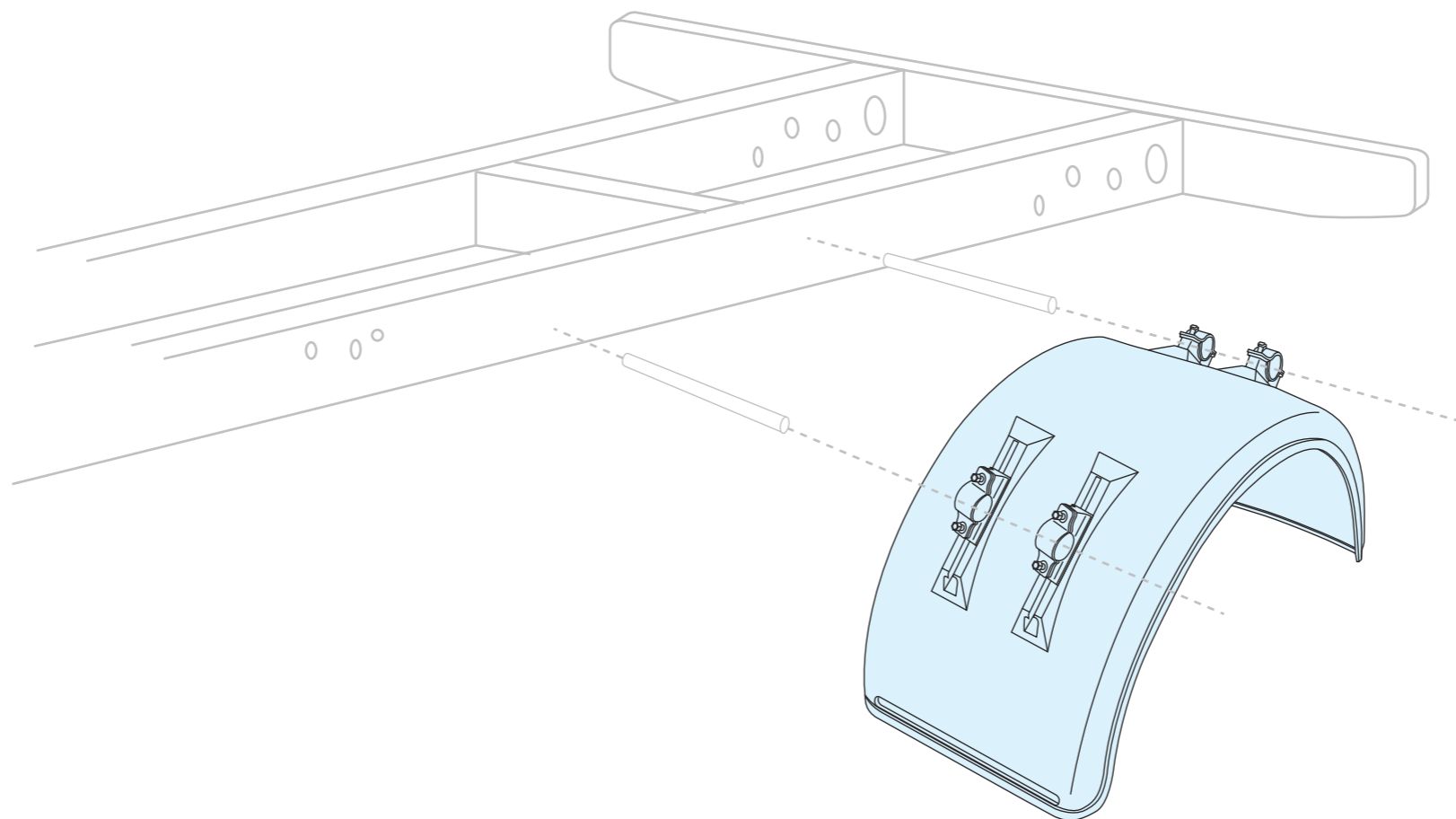
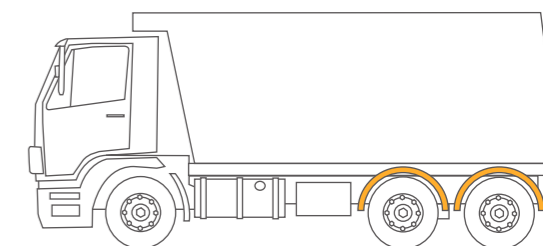
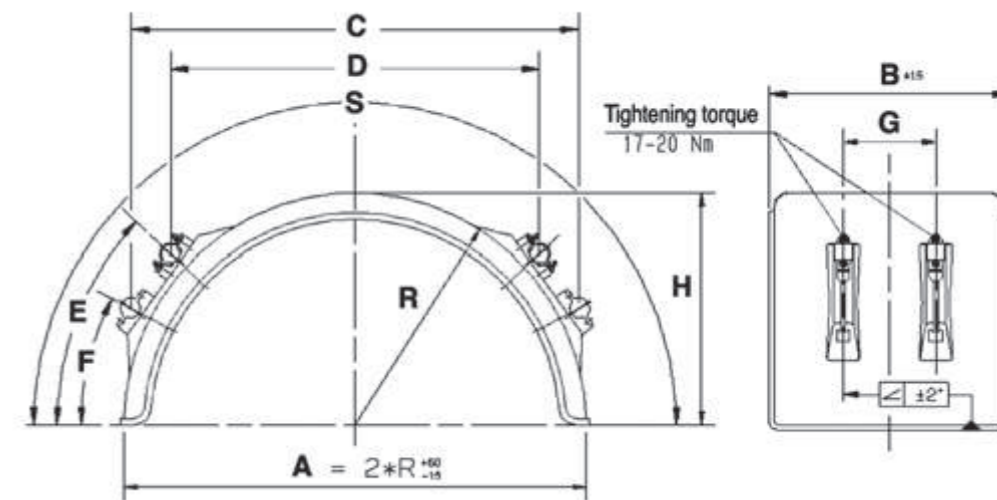
Product description:

Good flexibility at low temperature and behavior thermal state (temperature: -40° C to +80° C)  
UV-stability, high resistance, good tensile strength.  
Without anti-spray.  
Material: PE  
Color: black  
Mudguard brackets: integrated, sliding and adjustable.

Produktbeschreibung:

Gute Flexibilität bei niedrigen Temperaturen (Temperatur: -40° C bis + 80° C ca), UV Stabilität, hohe Haltbarkeit, gute Zugfestigkeit und Zerreißen, ohne Spritzschutz.  
Material: PE  
Farbe: Schwarz  
Kotflügelhalterung: verschweisst, fließendes und verstellbar.

Rif. Covind Covind ref. Covind Teilnummer	Dimensions (mm) Dimensions (mm) Abmessungen (mm)										Peso (kg) Weight (kg) Gewichten (kg)
	A	B	C	D	E	F	G	H	R	S	
TPS/510	1060	510	840	600	540	380	300	520	530	1650	5,105
TPS/600	1140	600	945	720	540	380	300	550	570	1750	5,825



TPS/650 -  
TPS/670 -  
d|s-rh|h-rechts|links

Descrizione del prodotto:

Buona flessibilità a bassa temperatura e il comportamento termico di stato (temperatura: -40° C a + 80° C circa)  
Stabilità UV, alta resistenza, buona resistenza alla trazione e lacerazione.

Senza anti-spray.

Materiale: PE

Colore: nero

Staffe di supporto parafango: integrate, scorrevoli e regolabili.

Product description:

Good flexibility at low temperature and behavior thermal state (temperature: -40° C to +80° C)  
UV-stability, high resistance, good tensile strength.

Without anti-spray.

Material: PE

Color: black

Mudguard brackets: integrated, sliding and adjustable.

Produktbeschreibung:

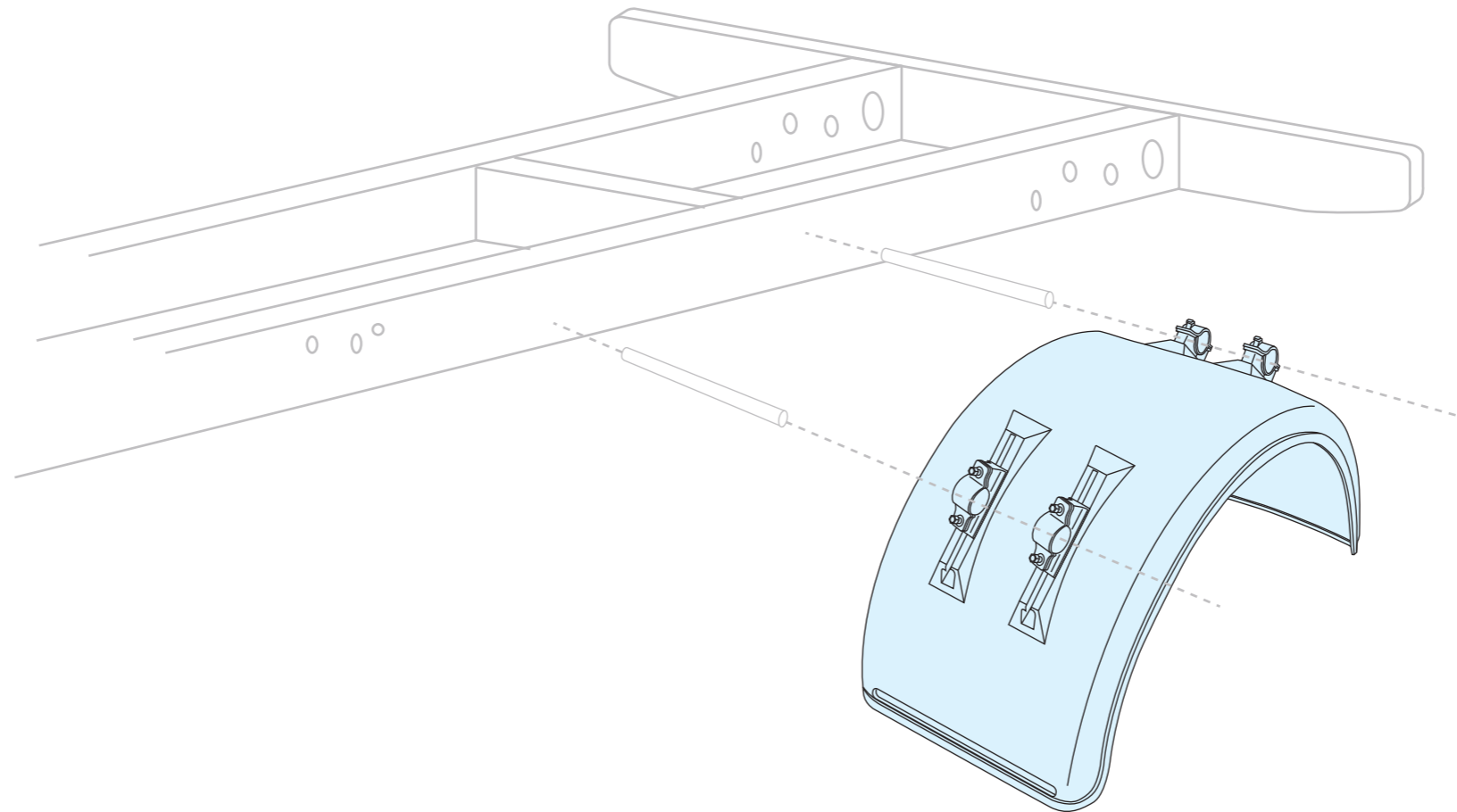
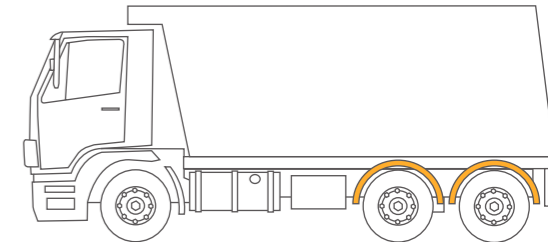
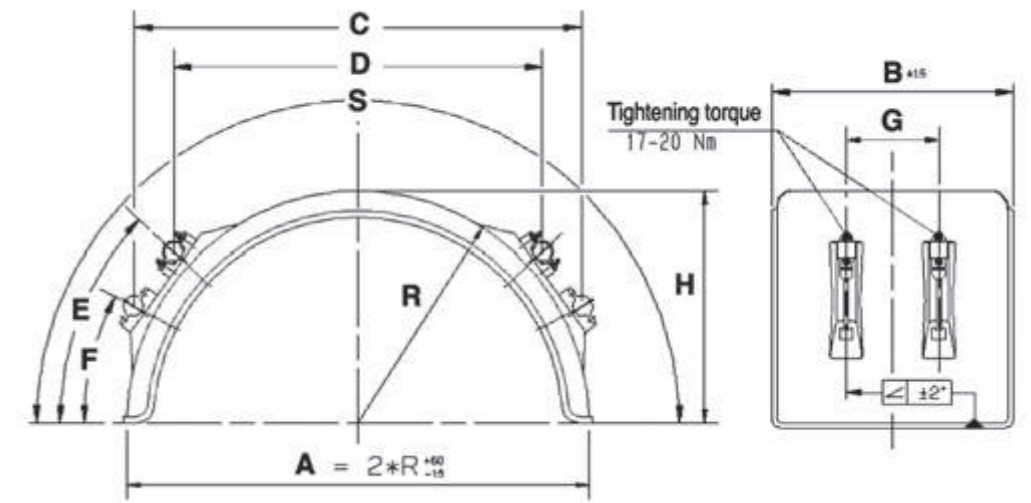
Gute Flexibilität bei niedrigen Temperaturen (Temperatur: -40° C bis + 80° C ca), UV Stabilität, hohe Haltbarkeit, gute Zugfestigkeit und Zerreißen, ohne Spritzschutz.

Material: PE

Farbe: Schwarz

Kotflügelhalterung: verschweisst, fließendes und verstellbar.

Rif. Covind Covind ref. Teilnummer	Dimensions (mm)										Peso (kg) Weight (kg) Gewichten (kg)
	Dimensions (mm)										
	Abmessungen (mm)										
	A	B	C	D	E	F	G	H	R	S	
TPS/650	1300	650	985	745	590	430	300	580	650	1900	6,470
TPS/670	1380	670	1050	810	640	480	300	655	690	2100	7,170

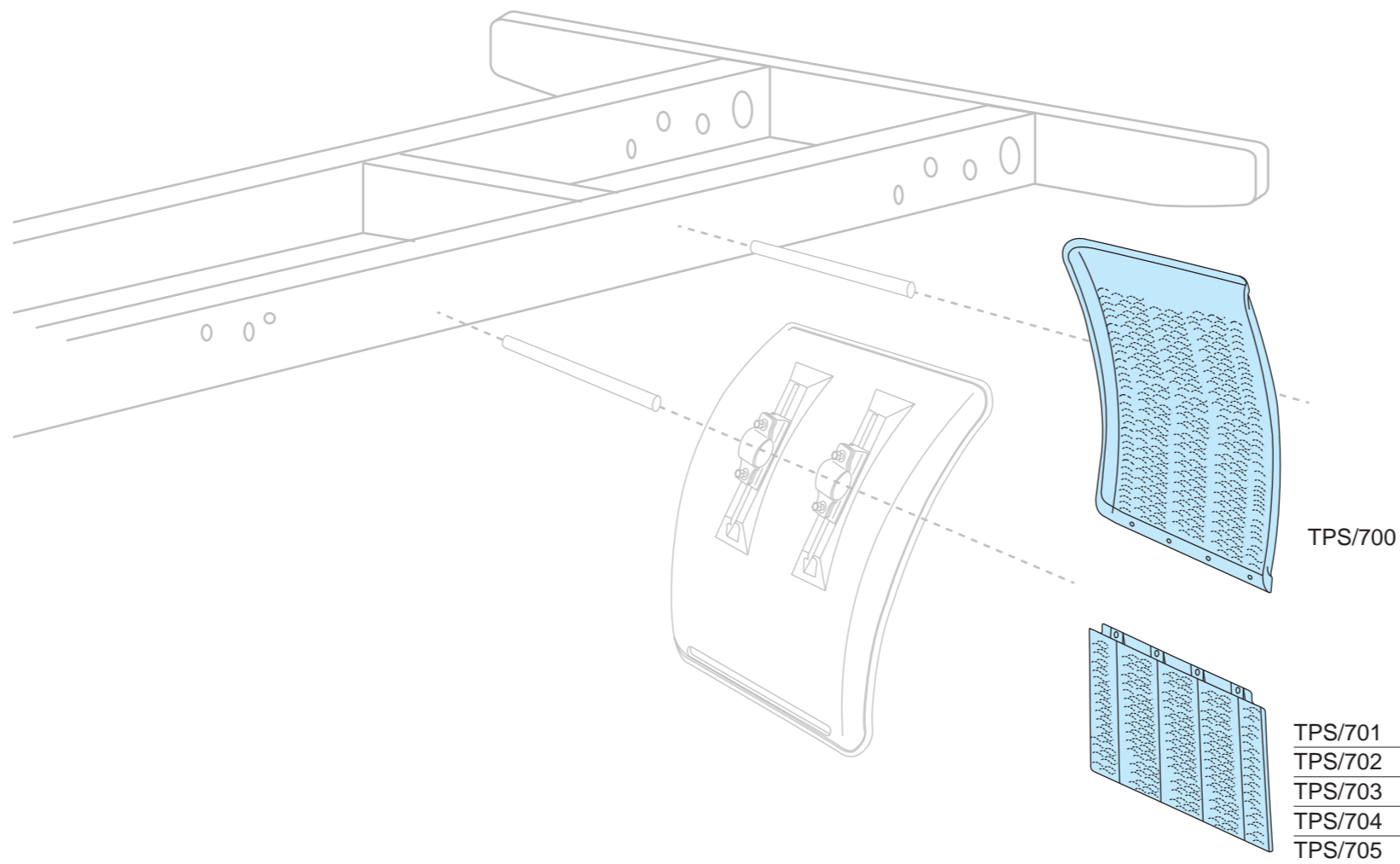
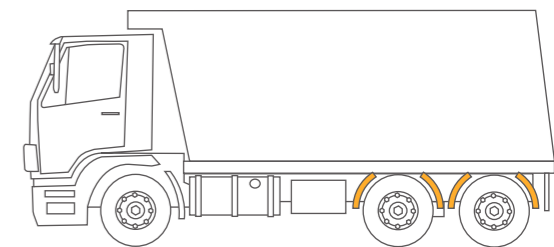
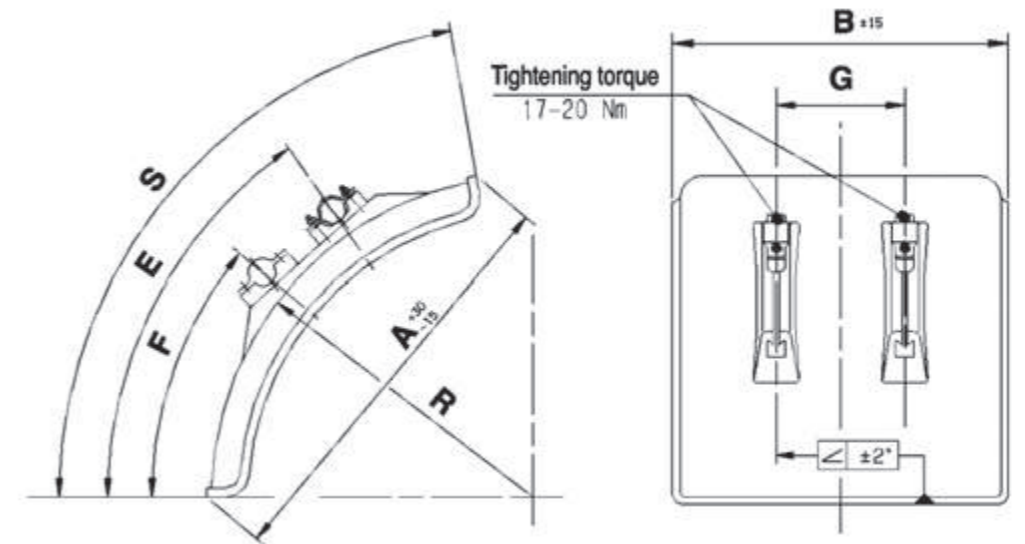


**TPS/700 - d|s-rh|lh-rechts|links**  
 Descrizione del prodotto:  
 Buona flessibilità a bassa temperatura e il comportamento termico di stato (temperatura: -40° C a + 80° C circa)  
 Stabilità UV, alta resistenza, buona resistenza alla trazione e lacerazione.  
 Con anti-spray.  
 Materiale: PE  
 Colore: nero  
 Staffe di supporto parafrang: integrate, scorrevoli e regolabili.

Product description:  
 Good flexibility at low temperature and behavior thermal state (temperature: -40° C to +80° C)  
 UV-stability, high resistance, good tensile strenght.  
 With anti-spray.  
 Material: PE  
 Color: black  
 Mudguard brackets: integrated, sliding and adjustable.

Produktbeschreibung:  
 Gute Flexibilitaet bei niedrigen Temperaturen  
 (Temperatur: -40° C bis + 80° C ca),  
 UV Stabilitaet, hohe Haltbarkeit, gute Zugfestigkeit und Zerreißen.  
 mit Spritzschutz.  
 Material: PE  
 Farbe: Schwarz  
 Kotfluegelhalterung: verschweisst, fließendes und verstellbar.

Rif. Covind	Dimensions (mm)										Peso (kg)
Covind ref.	Dimensions (mm)										Weight (kg)
Teilnummer	Abmessungen (mm)										Gewichten (kg)
	A	B	C	D	E	F	G	H	R	S	
TPS/700	670	450	-	-	570	390	150	-	670	700	1,970
TPS/701	-	460	-	-	-	-	-	200	-	-	0,355
TPS/702	-	460	-	-	-	-	-	250	-	-	0,440
TPS/703	-	460	-	-	-	-	-	300	-	-	0,525
TPS/704	-	460	-	-	-	-	-	350	-	-	0,620
TPS/705	-	460	-	-	-	-	-	400	-	-	0,725



**TPS/750 -**

**d|s-rh|lh-rechts|links**

Descrizione del prodotto:

Buona flessibilità a bassa temperatura e il comportamento termico di stato (temperatura: -40° C a + 80° C circa)  
Stabilità UV, alta resistenza, buona resistenza alla trazione e lacerazione.  
Senza anti-spray.  
Materiale: PE  
Colore: nero  
Staffe di supporto parafrangente: integrate, scorrevoli e regolabili.

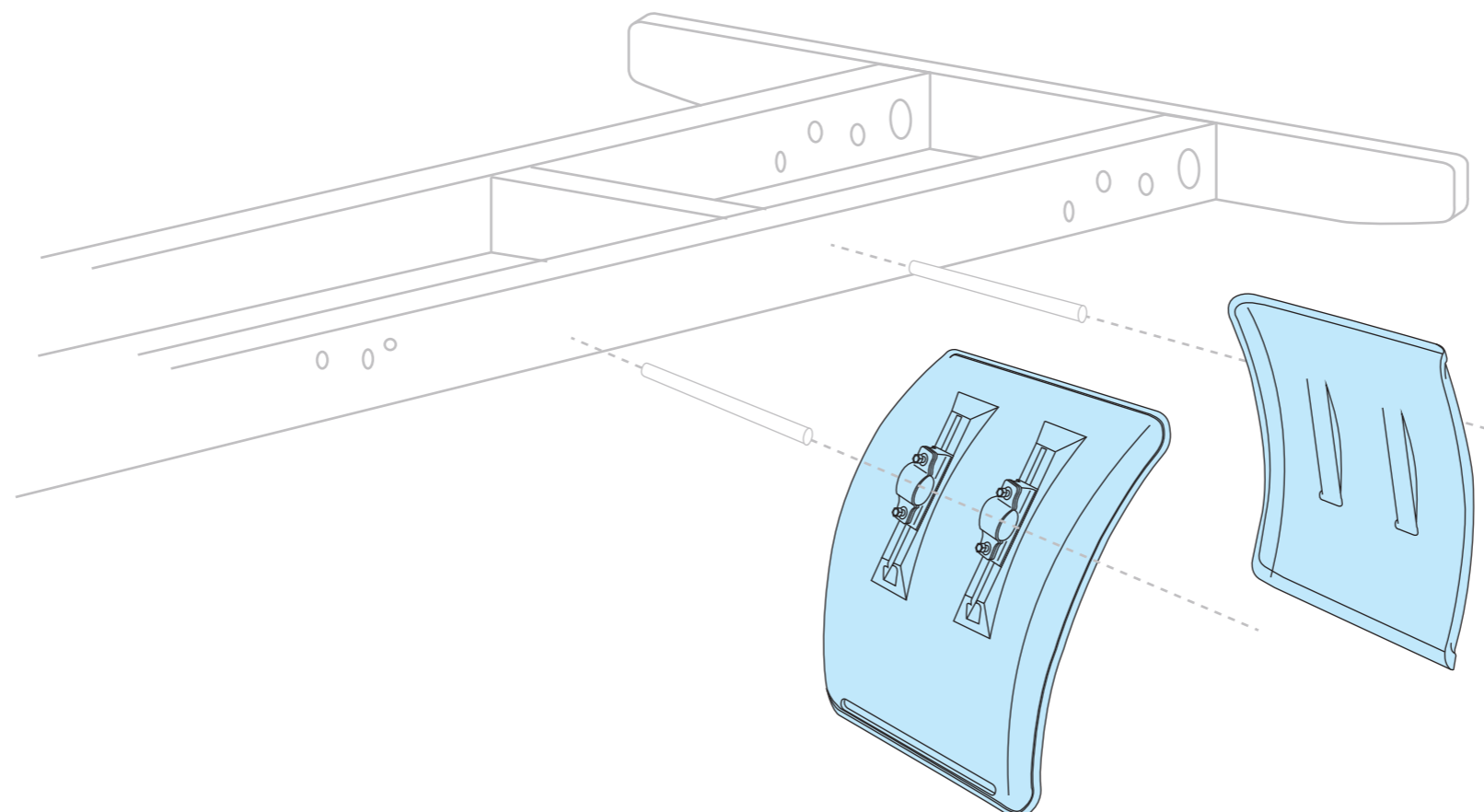
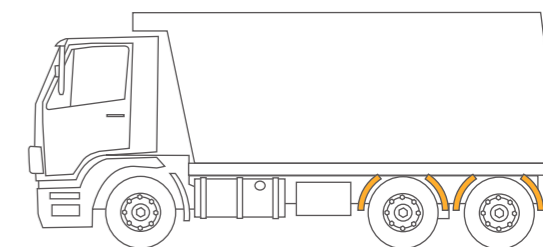
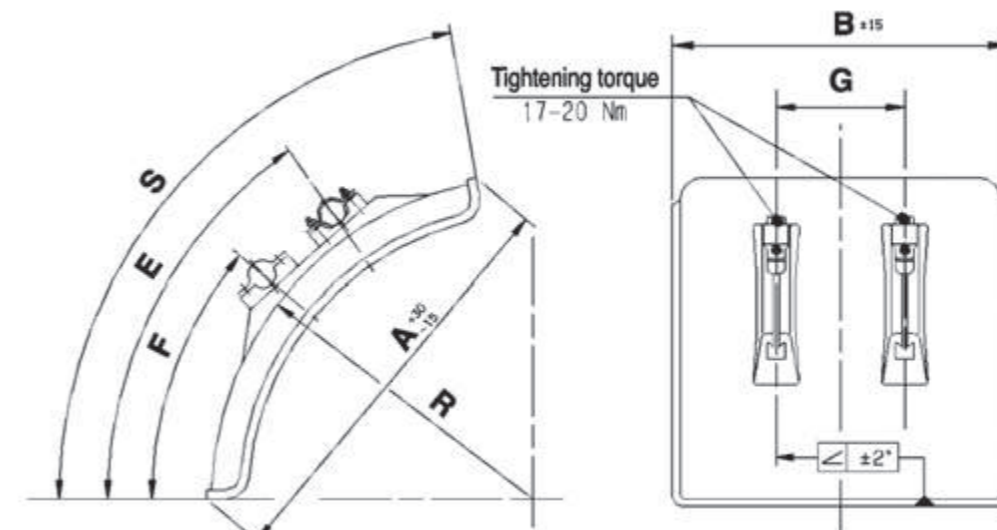
Product description:

Good flexibility at low temperature and behavior thermal state (temperature: -40° C to +80° C)  
UV-stability, high resistance, good tensile strength.  
Without anti-spray.  
Material: PE  
Color: black  
Mudguard brackets: integrated, sliding and adjustable.

Produktbeschreibung:

Gute Flexibilität bei niedrigen Temperaturen (Temperatur: -40° C bis + 80° C ca), UV Stabilität, hohe Haltbarkeit, gute Zugfestigkeit und Zerreißen.  
ohne Spritzschutz.  
Material: PE  
Farbe: Schwarz  
Kotflügelhalterung: verschweisst, fließendes und verstellbar.

Rif. Covind	Dimensions (mm)										Peso (kg)
Covind ref.	Dimensions (mm)										Weight (kg)
Teilnummer	Abmessungen (mm)										Gewichten (kg)
	A	B	C	D	E	F	G	H	R	S	
TPS/750	670	650	-	-	540	360	300	-	650	760	2,830

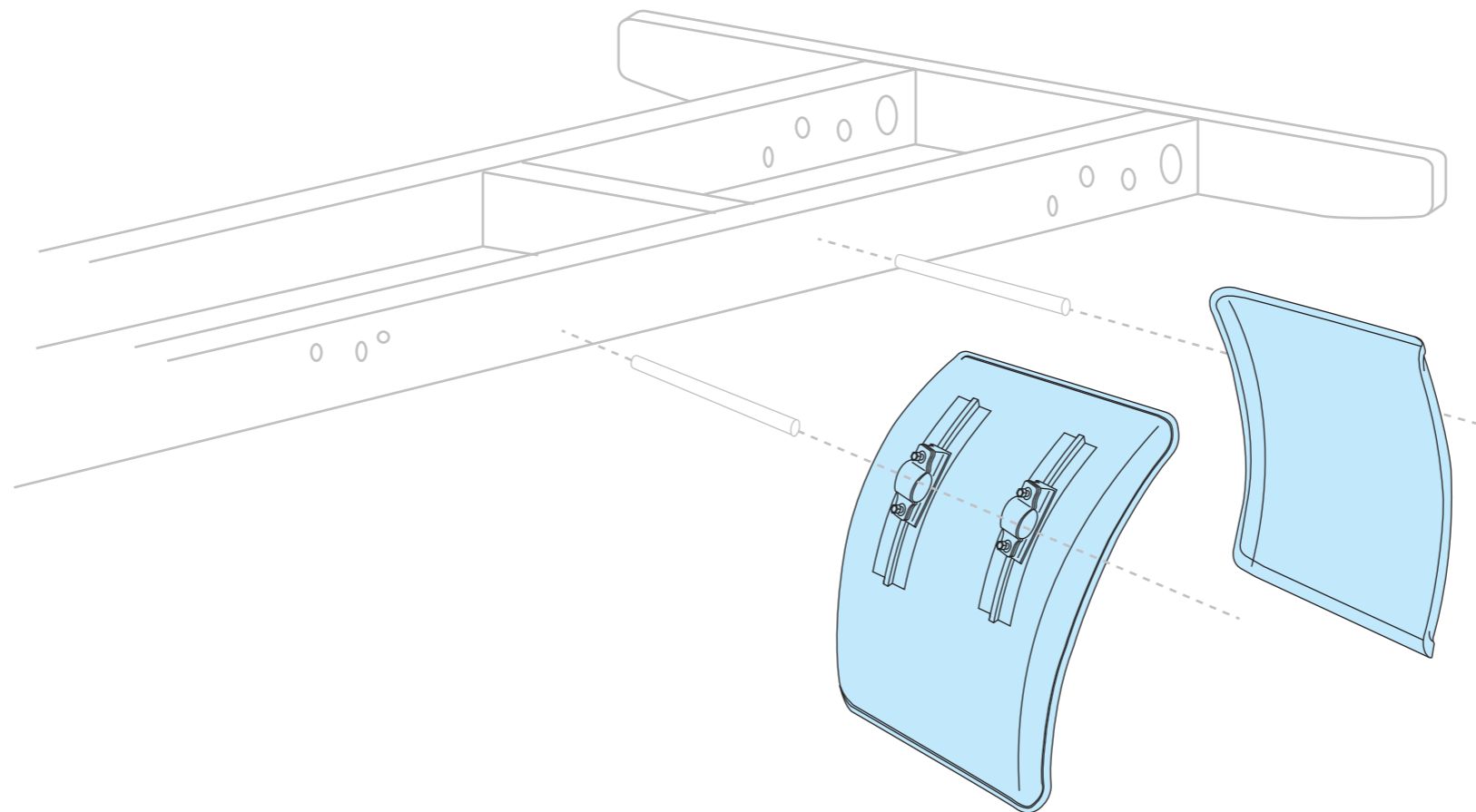
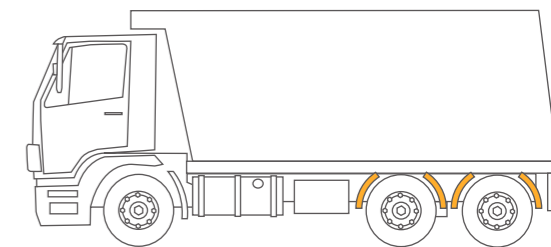
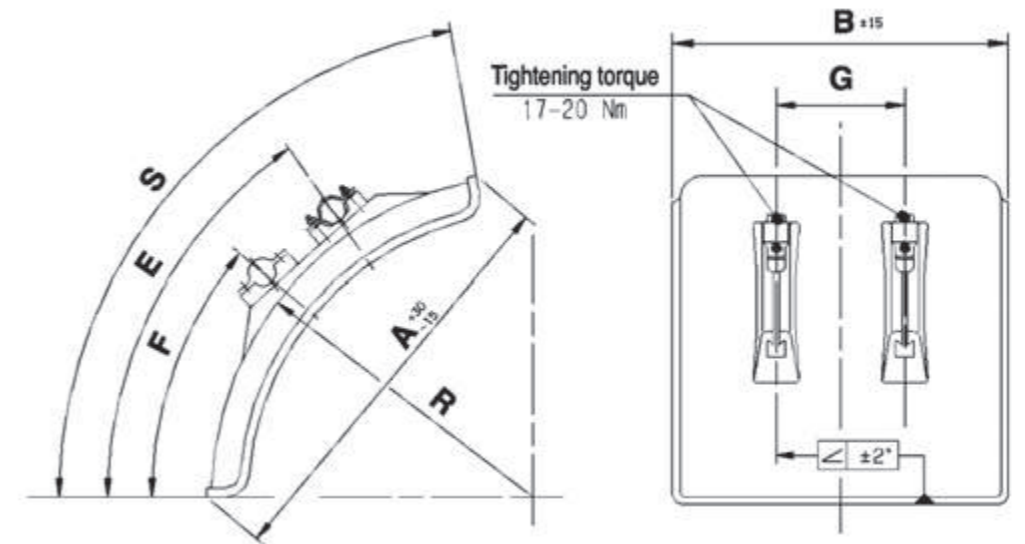


**TPS/850 - d|s-rh|l|h-rechts|links**  
 Descrizione del prodotto:  
 Buona flessibilità a bassa temperatura e il comportamento termico di stato (temperatura: -40° C a + 80° C circa)  
 Stabilità UV, alta resistenza, buona resistenza alla trazione e lacerazione.  
 Senza anti-spray.  
 Materiale: PE  
 Colore: nero  
 Staffe di supporto parafrangente: integrate, scorrevoli e regolabili.

Product description:  
 Good flexibility at low temperature and behavior thermal state (temperature: -40° C to +80° C)  
 UV-stability, high resistance, good tensile strength.  
 Without anti-spray.  
 Material: PE  
 Color: black  
 Mudguard brackets: integrated, sliding and adjustable.

Produktbeschreibung:  
 Gute Flexibilität bei niedrigen Temperaturen  
 (Temperatur: -40° C bis + 80° C ca),  
 UV Stabilität, hohe Haltbarkeit, gute Zugfestigkeit und Zerreißen.  
 ohne Spritzschutz.  
 Material: PE  
 Farbe: Schwarz  
 Kotflügelhalterung: verschweisst, fließendes und verstellbar.

Rif. Covind	Dimensions (mm)										Peso (kg)
Covind ref.	Dimensions (mm)										Weight (kg)
Teilnummer	Abmessungen (mm)										Gewichten (kg)
	A	B	C	D	E	F	G	H	R	S	
TPS/850	870	650	-	-	585	405	300	-	650	950	3,165



suitable to  
**TPS**

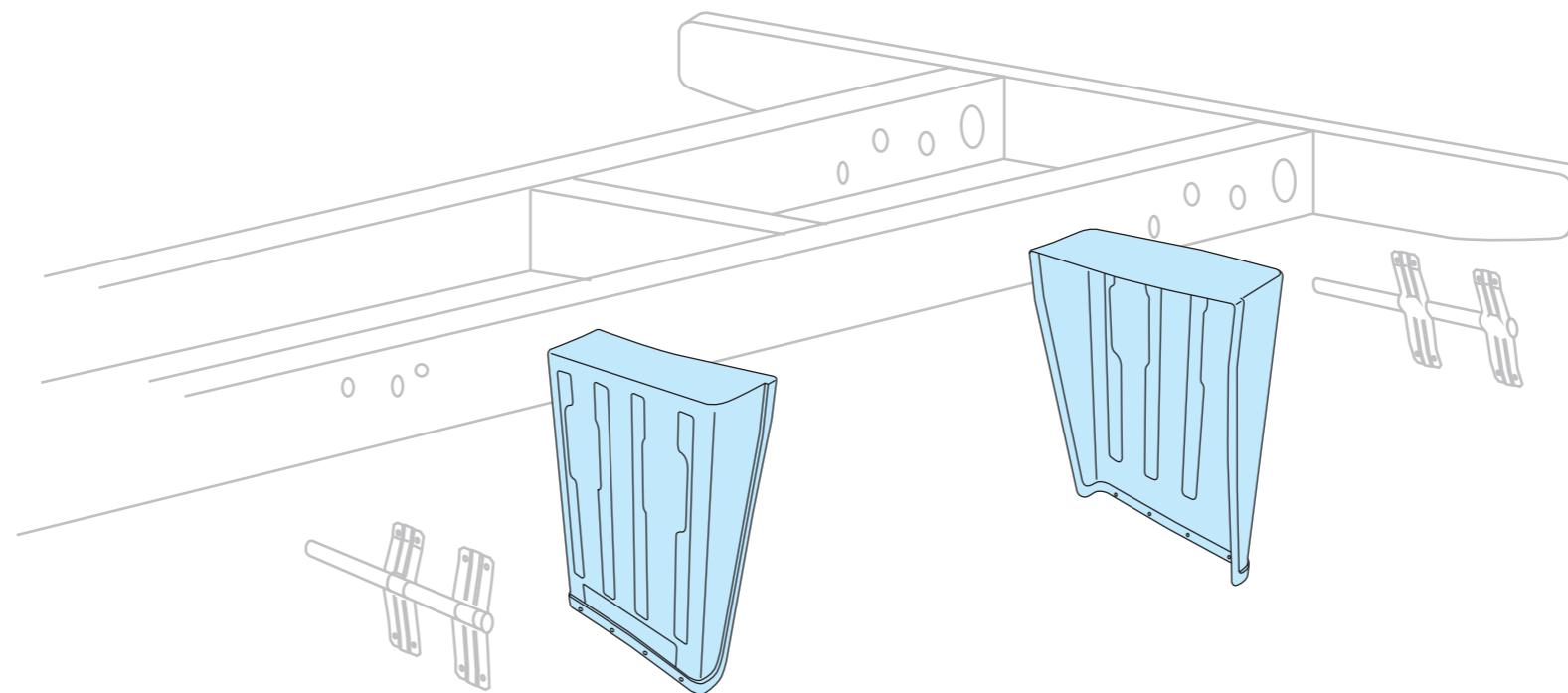
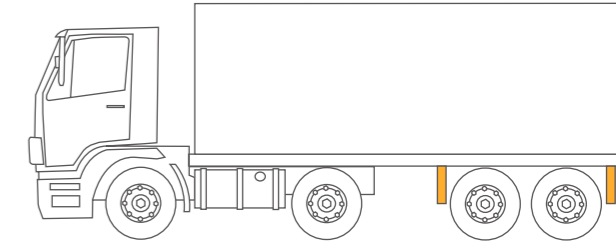
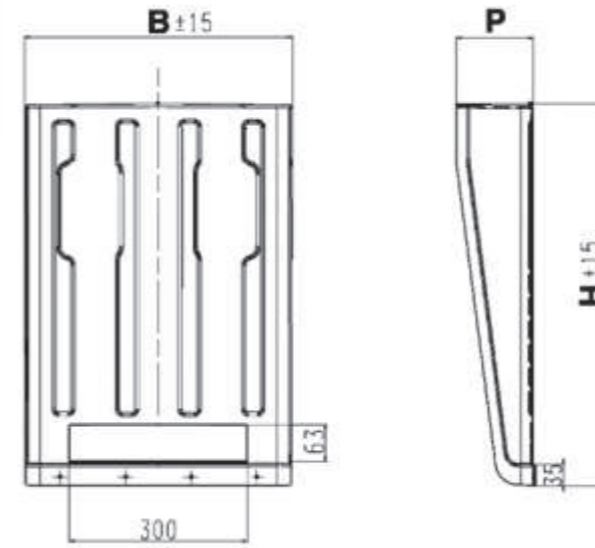
**TPS/100 -  
d|s-rh|h-rechts|links**

Descrizione del prodotto:  
Buona flessibilità a bassa temperatura e il comportamento termico di stato (temperatura: -40° C a + 80° C circa)  
Stabilità UV, alta resistenza, buona resistenza alla trazione e lacerazione.  
Senza anti-spray.  
Materiale: PP-EPDM  
Colore: nero

Product description:  
Good flexibility at low temperature and behavior thermal state (temperature: -40° C to +80° C)  
UV-stability, high resistance, good tensile strength.  
Without anti-spray.  
Material: PP-EPDM  
Color: black

Produktbeschreibung:  
Gute Flexibilität bei niedrigen Temperaturen  
(Temperatur: -40° C bis + 80° C ca),  
UV Stabilität, hohe Haltbarkeit, gute Zugfestigkeit und Zerreißen.  
ohne Spritzschutz.  
Material: PP-EPDM  
Farbe: Schwarz

Rif. Covind	Dimensions (mm)										Peso (kg)
Covind ref.	Dimensions (mm)										Weight (kg)
Teilnummer	Abmessungen (mm)										Gewichten (kg)
	A	B	C	D	E	F	G	H	P	R	
TPS/100	-	450	-	-	-	-	-	640	130	-	1,245

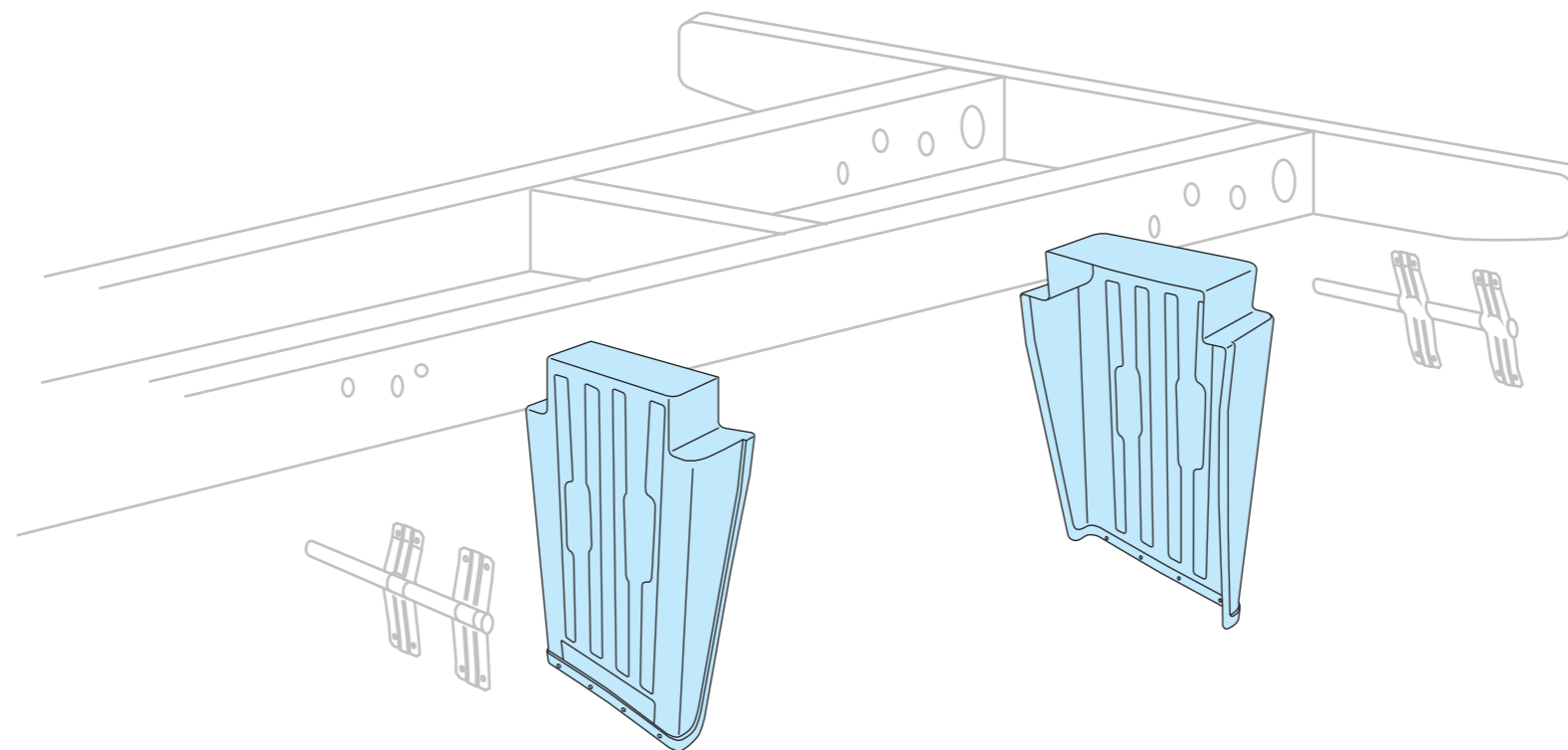
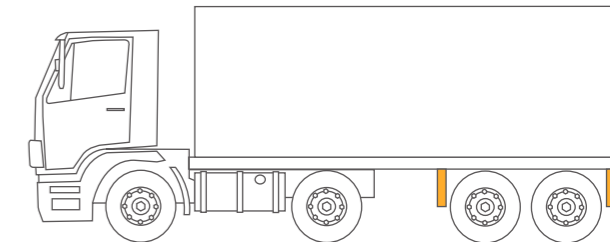
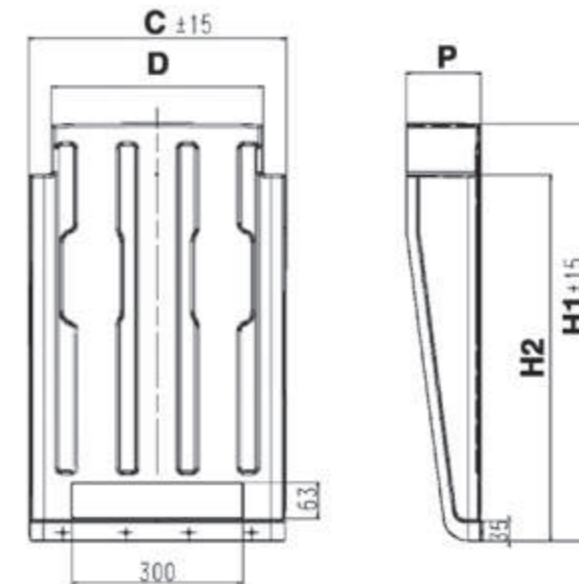


**TPS/110 - d|s-rh|lh-rechts|links**  
 Descrizione del prodotto:  
 Buona flessibilità a bassa temperatura e il comportamento termico di stato (temperatura: -40° C a + 80° C circa)  
 Stabilità UV, alta resistenza, buona resistenza alla trazione e lacerazione.  
 Senza anti-spray.  
 Materiale: PE  
 Colore: nero

Product description:  
 Good flexibility at low temperature and behavior thermal state (temperature: -40° C to +80° C)  
 UV-stability, high resistance, good tensile strength.  
 Without anti-spray.  
 Material: PE  
 Color: black

Produktbeschreibung:  
 Gute Flexibilität bei niedrigen Temperaturen  
 (Temperatur: -40° C bis + 80° C ca),  
 UV Stabilität, hohe Haltbarkeit, gute Zugfestigkeit und Zerreißen.  
 ohne Spritzschutz.  
 Material: PE  
 Farbe: Schwarz

Rif. Covind	Dimensions (mm)										Peso (kg)
Covind ref.	Dimensions (mm)										Weight (kg)
Teilnummer	Abmessungen (mm)										Gewichten (kg)
	A	B	C	D	E	F	H1	H2	P	R	
TPS/110	-	-	450	370	-	-	730	640	130	-	1,330

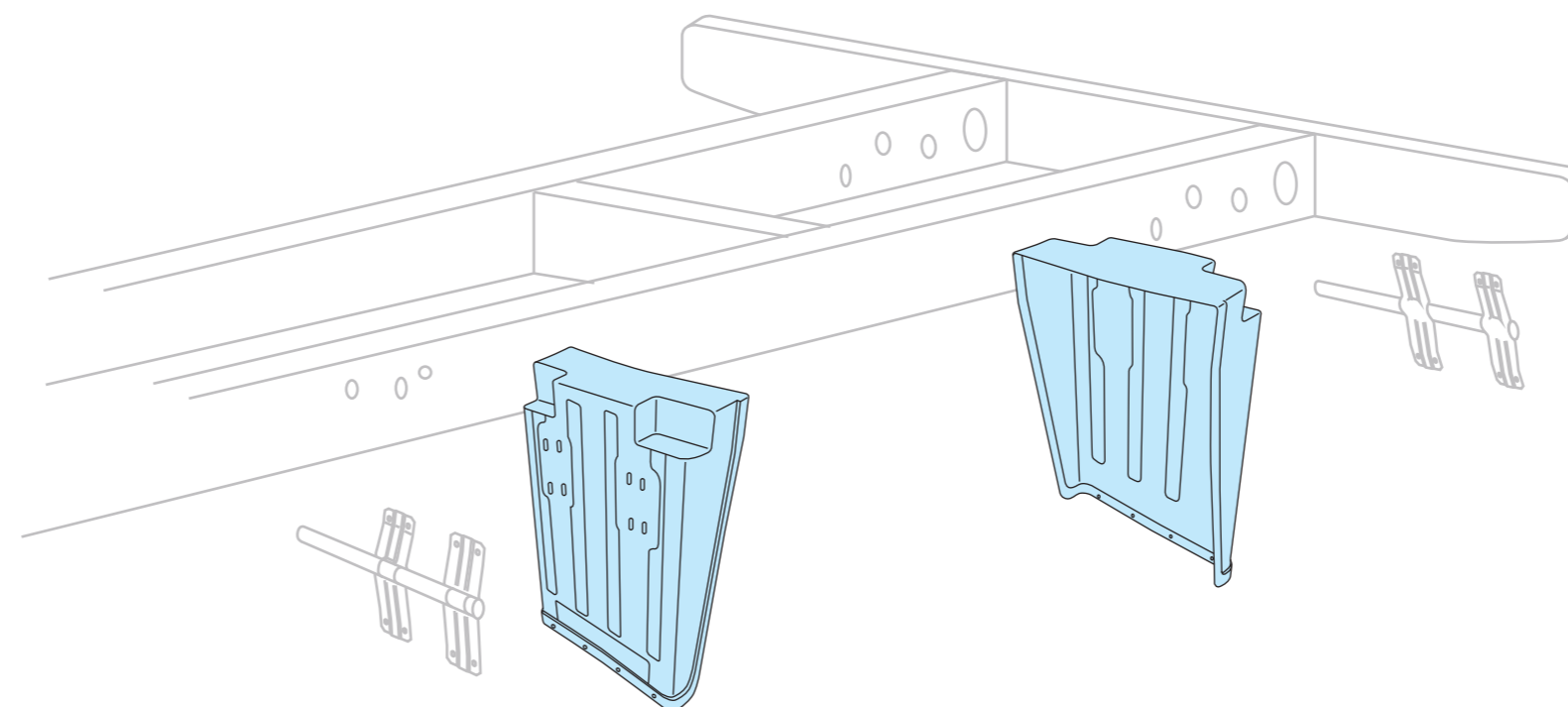
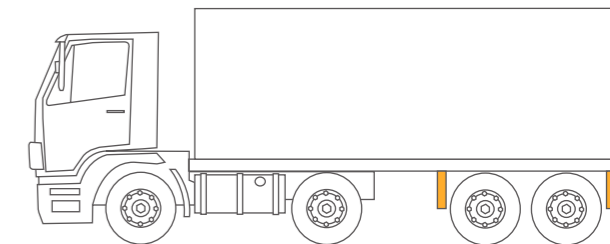
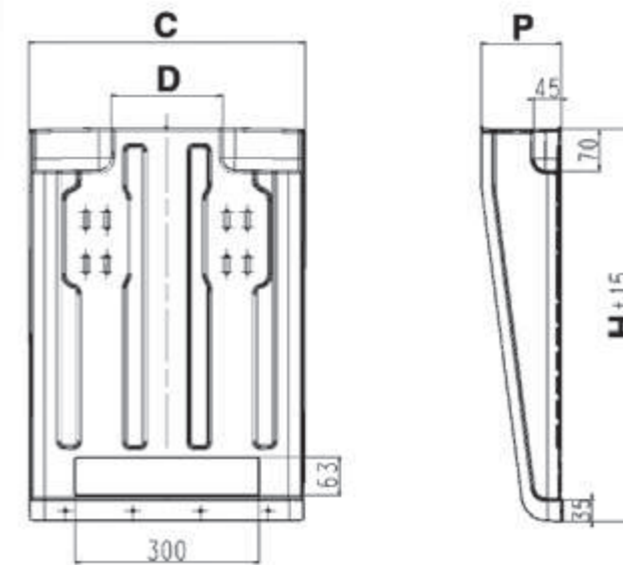


**TPS/120 - d|s-rh|lh-rechts|links**  
 Descrizione del prodotto:  
 Buona flessibilità a bassa temperatura e il comportamento termico di stato (temperatura: -40° C a + 80° C circa)  
 Stabilità UV, alta resistenza, buona resistenza alla trazione e lacerazione.  
 Senza anti-spray.  
 Materiale: PP-EPDM  
 Colore: nero

Product description:  
 Good flexibility at low temperature and behavior thermal state (temperature: -40° C to +80° C)  
 UV-stability, high resistance, good tensile strength.  
 Without anti-spray.  
 Material: PP-EPDM  
 Color: black

Produktbeschreibung:  
 Gute Flexibilität bei niedrigen Temperaturen  
 (Temperatur: -40° C bis + 80° C ca),  
 UV Stabilität, hohe Haltbarkeit, gute Zugfestigkeit und Zerreißen.  
 ohne Spritzschutz.  
 Material: PP-EPDM  
 Farbe: Schwarz

Rif. Covind	Dimensions (mm)									Peso (kg)
Covind ref.	Dimensions (mm)									Weight (kg)
Teilnummer	Abmessungen (mm)									Gewichten (kg)
	A	B	C	D	E	F	H	P	R	
TPS/120	-	-	450	180	-	-	640	130	-	1,195



TPS/130 -  
TPS/140 -  
d|s-rh|h-rechts|links

Descrizione del prodotto:

Buona flessibilità a bassa temperatura e il comportamento termico di stato

(temperatura: -40° C a + 80° C circa)

Stabilità UV, alta resistenza,

buona resistenza alla trazione

e lacerazione.

Senza anti-spray.

Materiale: PE

Colore: nero

Staffe di supporto parafango: integrate,

scorrevoli e regolabili.

Product description:

Good flexibility at low temperature and

behavior thermal state

(temperature: -40° C to +80° C)

UV-stability, high resistance, good

tensile strenght.

Without anti-spray.

Material: PE

Color: black

Mudguard brackets: integrated, sliding

and adjustable.

Produktbeschreibung:

Gute Flexibilitaet bei niedrigen

Temperaturen

(Temperatur: -40° C bis + 80° C ca),

UV Stabilitaet, hohe Haltbarkeit, gute

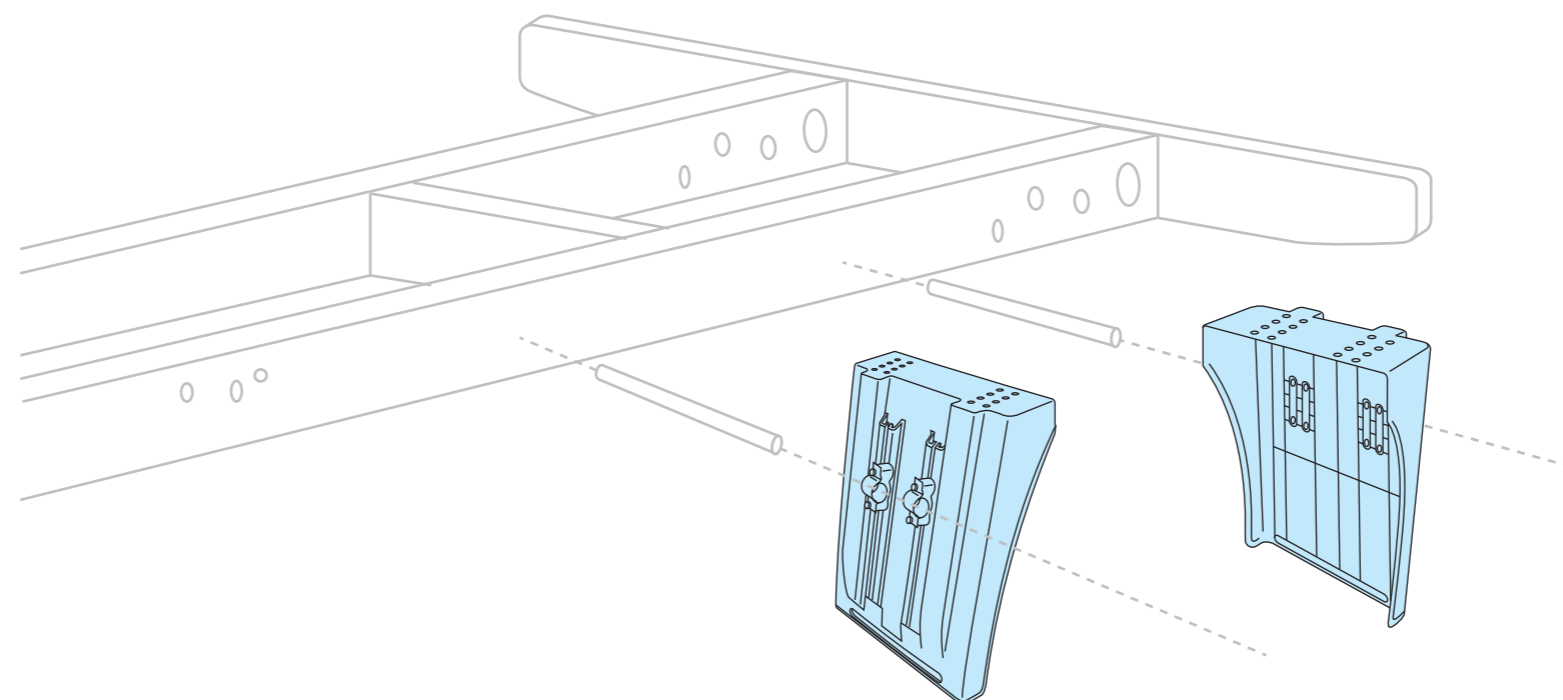
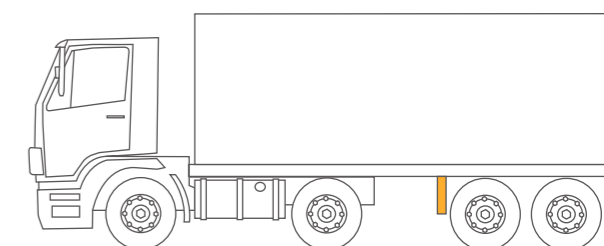
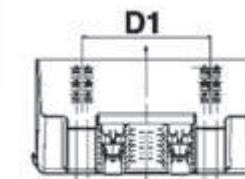
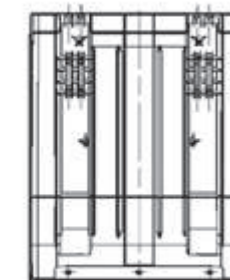
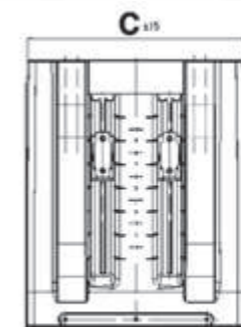
Zugfestigkeit und Zerreißen.

ohne Spritzschutz.

Material: PE

Farbe: Schwarz

Rif. Covind Covind ref. Teilnummer	Dimensions (mm)								Peso (kg) Weight (kg) Gewichten (kg)
	Dimensions (mm)								
	Abmessungen (mm)								
	A	B	C	D1	F	G	H	S	
TPS/130	-	-	490	288	-	-	412	-	1,195
TPS/140	-	-	490	288	-	-	608	-	1,975

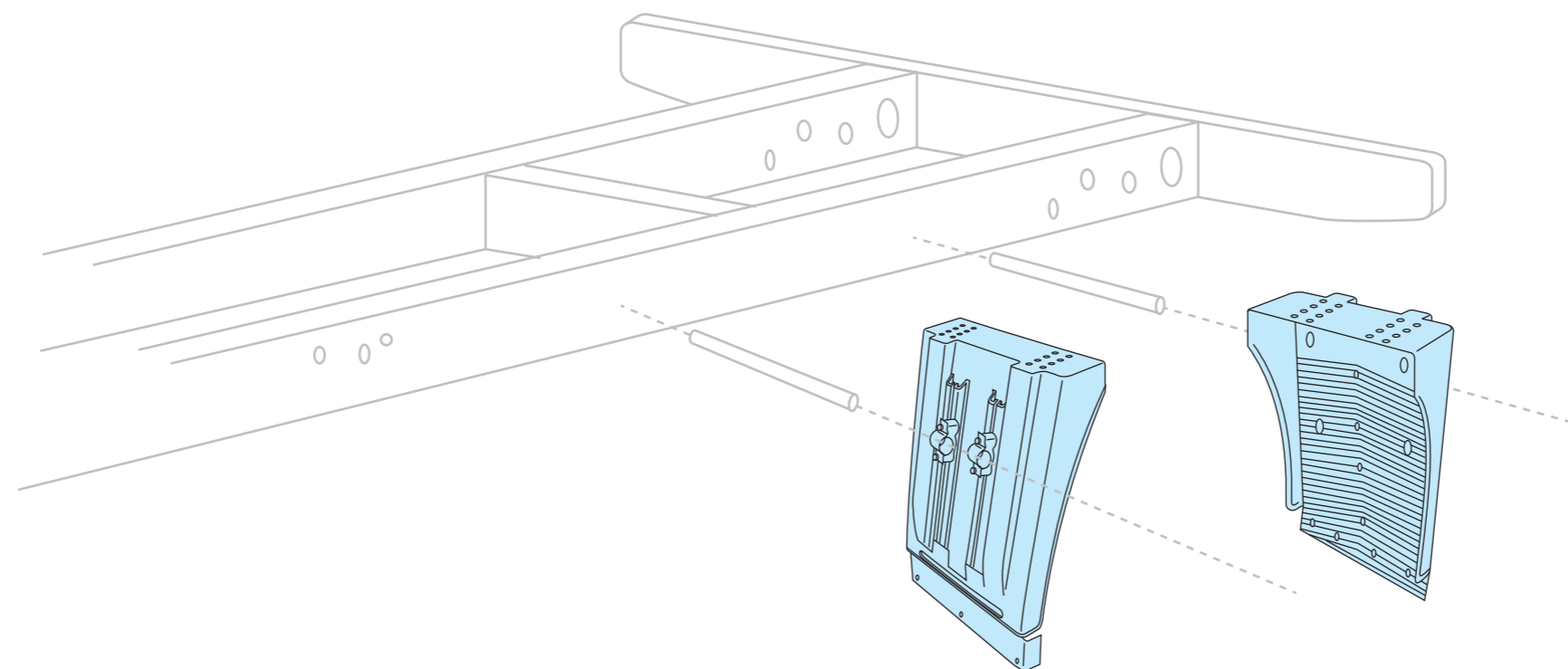
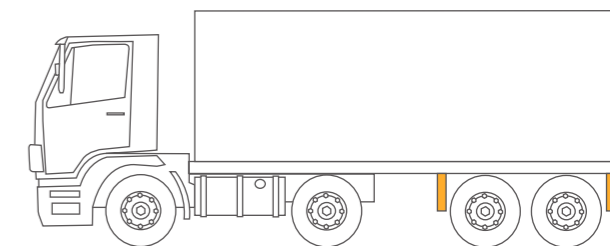
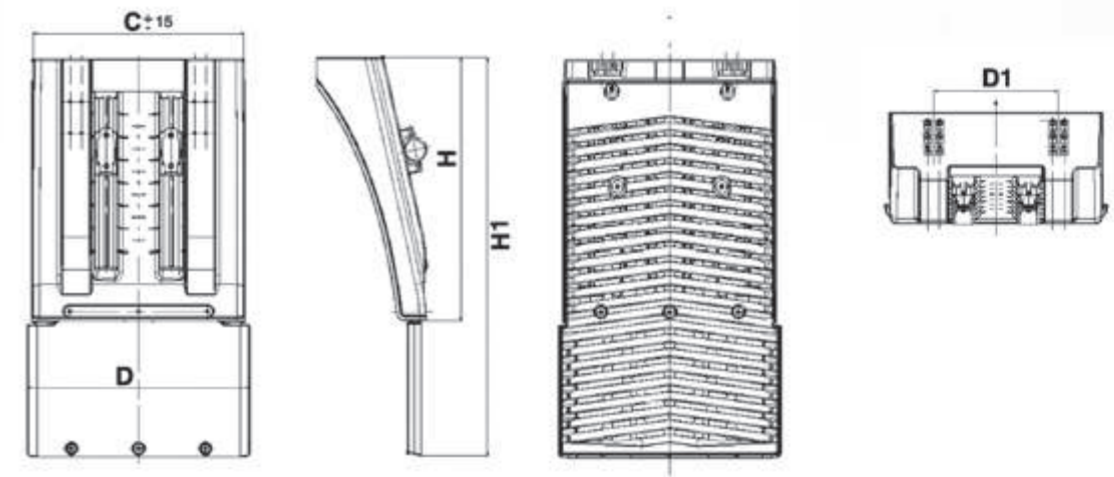


**TPS/200 - d|s-rh|h-rechts|links**  
 Descrizione del prodotto:  
 Buona flessibilità a bassa temperatura e il comportamento termico di stato (temperatura: -40° C a + 80° C circa)  
 Stabilità UV, alta resistenza, buona resistenza alla trazione e lacerazione.  
 Materiale: PE  
 Colore: nero  
 Staffe di supporto parafrang: integrate, scorrevoli e regolabili, con anti-spray.

Product description:  
 Good flexibility at low temperature and behavior thermal state (temperature: -40° C to +80° C)  
 UV-stability, high resistance, good tensile strenght.  
 Material: PE  
 Color: black  
 Mudguard brackets: integrated, sliding and adjustable, with anti-spray.

Produktbeschreibung:  
 Gute Flexibilitaet bei niedrigen Temperaturen  
 (Temperatur: -40° C bis + 80° C ca),  
 UV Stabilitaet, hohe Haltbarkeit, gute Zugfestigkeit und Zerreißen.  
 Mit Spritzschutz.  
 Material: PE  
 Farbe: Schwarz

Rif. Covind Covind ref. Teilnummer	Dimensions (mm) Dimensions (mm) Abmessungen (mm)										Peso (kg) Weight (kg) Gewichten (kg)
	A	B	C	D	D1	F	G	H	H1	S	
TPS/200	-	-	490	514	288	-	-	608	732	-	3,170



TPS/210 -  
TPS/220 -  
TPS/230 -

**d|s-rh|h-rechts|links**

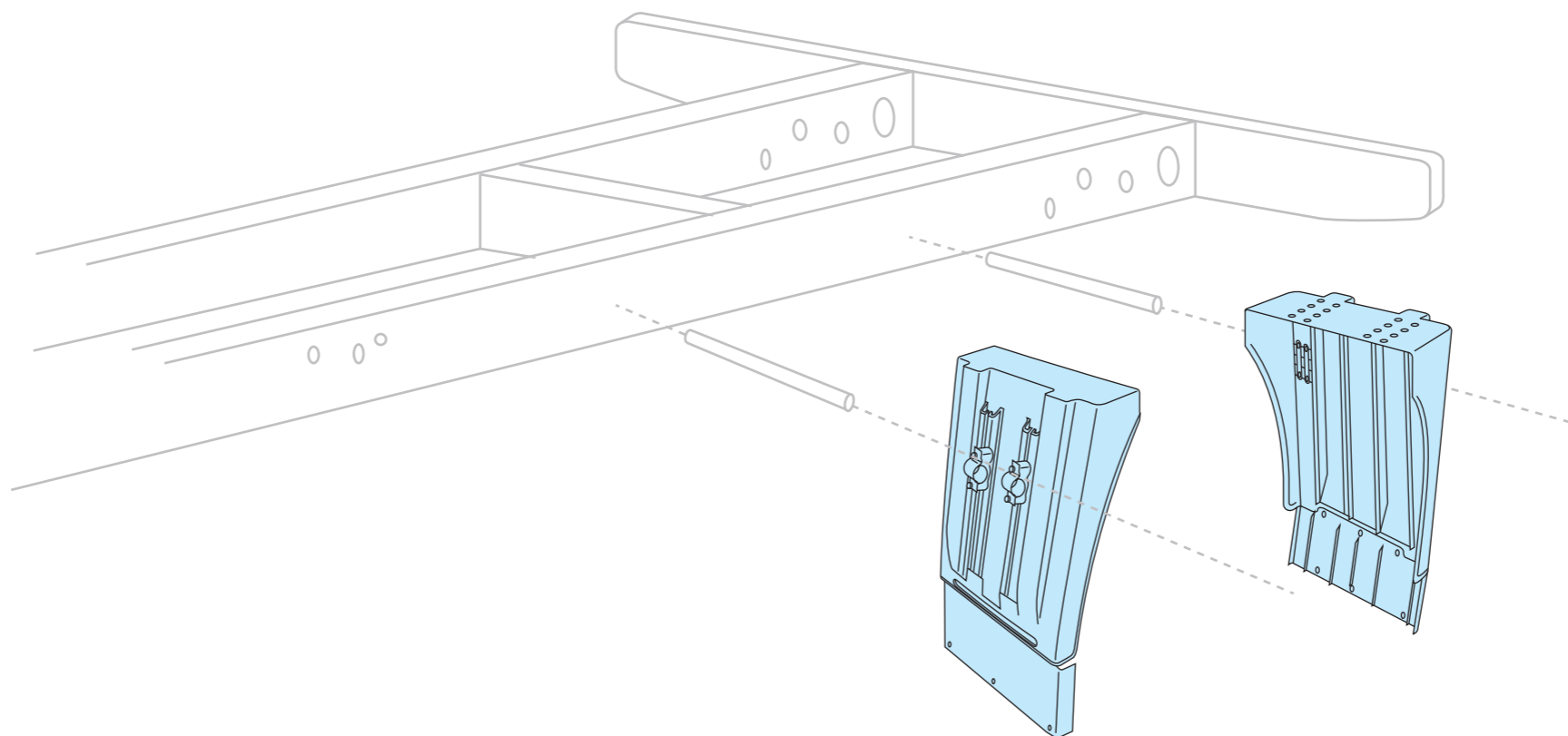
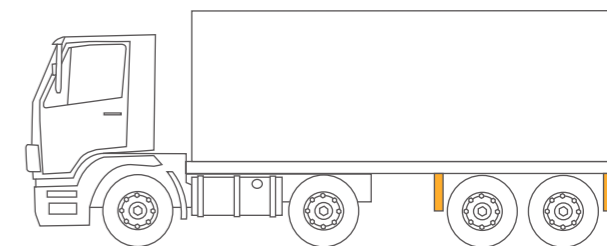
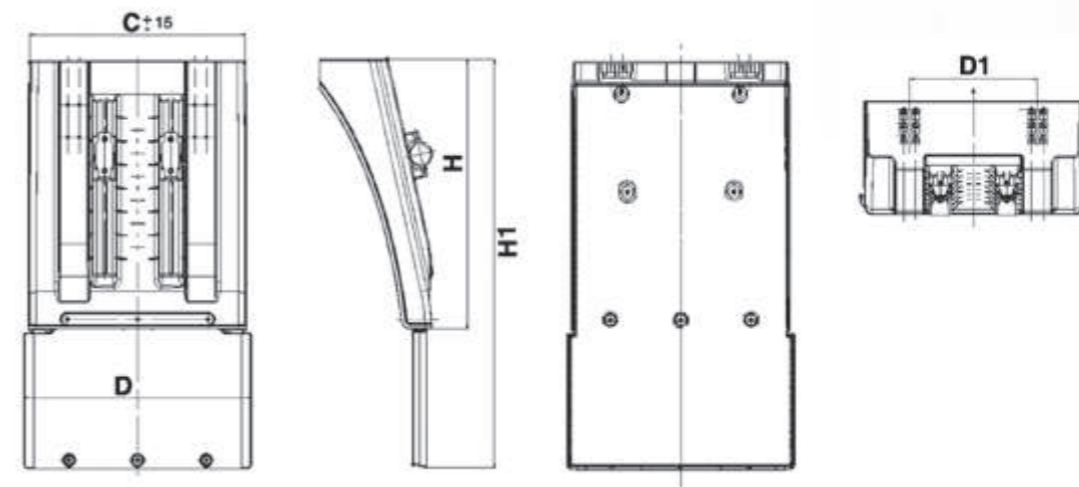
Descrizione del prodotto:  
Buona flessibilità a bassa temperatura e il comportamento termico di stato (temperatura: -40° C a + 80° C circa)  
Stabilità UV, alta resistenza, buona resistenza alla trazione e lacerazione.  
Materiale: PE  
Colore: nero  
Staffe di supporto parafrangente: integrate, scorrevoli e regolabili, con supporto anti-spray.

Product description:  
Good flexibility at low temperature and behavior thermal state (temperature: -40° C to +80° C)  
UV-stability, high resistance, good tensile strength.  
Material: PE  
Color: black  
Mudguard brackets: integrated, sliding and adjustable, with anti-spray support.

Produktbeschreibung:  
Gute Flexibilität bei niedrigen Temperaturen  
(Temperatur: -40° C bis + 80° C ca),  
UV Stabilität, hohe Haltbarkeit, gute Zugfestigkeit und Zerreißen,  
mit Spritzschutz  
Material: PE  
Farbe: Schwarz

(\*)  
Applicabile a  
Suitable to  
Passend zum  
KRONE

Rif. Covind Covind ref. Teilnummer	Dimensions (mm) Dimensions (mm) Abmessungen (mm)										Peso (kg) Weight (kg) Gewichten (kg)	
	A	B	C	D	D1	F	G	H	H1	S		
TPS/210(*)	-	-	490	514	288	-	-	608	825	-	2,340	
TPS/220	-	-	490	514	288	-	-	608	918	-	2,420	
TPS/230	-	-	490	514	288	-	-	608	984	-	3,950	



suitable to  
**PRV**

**PRV/ 42** -  
d|s-rh|lh-rechts|links  
Peso-weith-Gerwicht Kg: 0,590  
Colore-color-Farbe: zincata  
galvanized-verzinkt

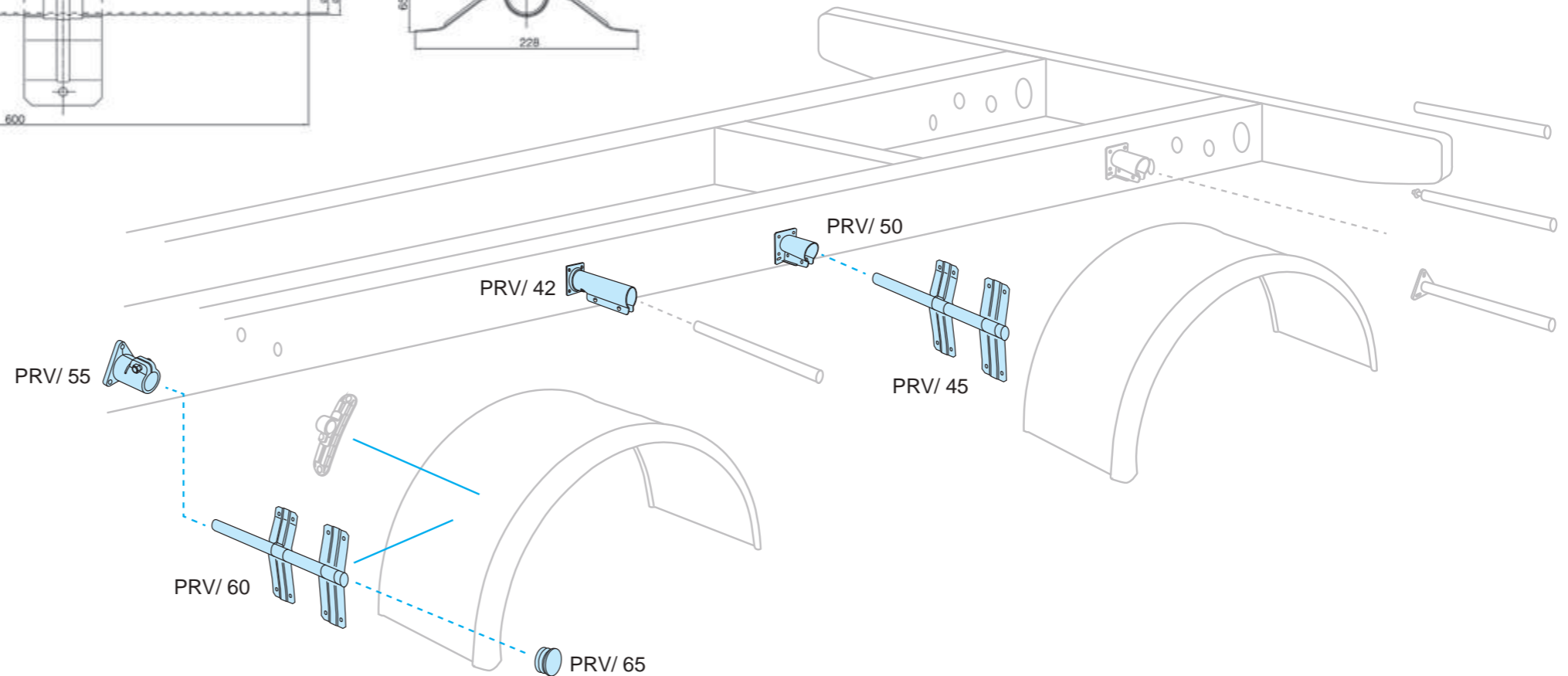
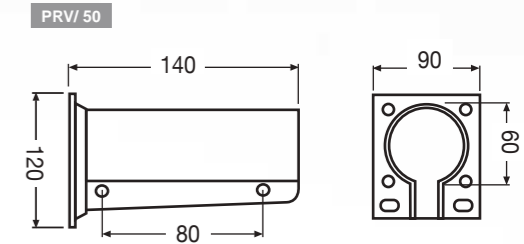
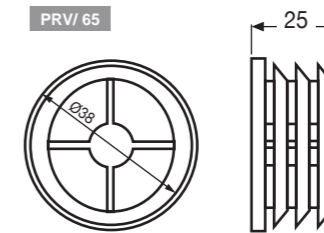
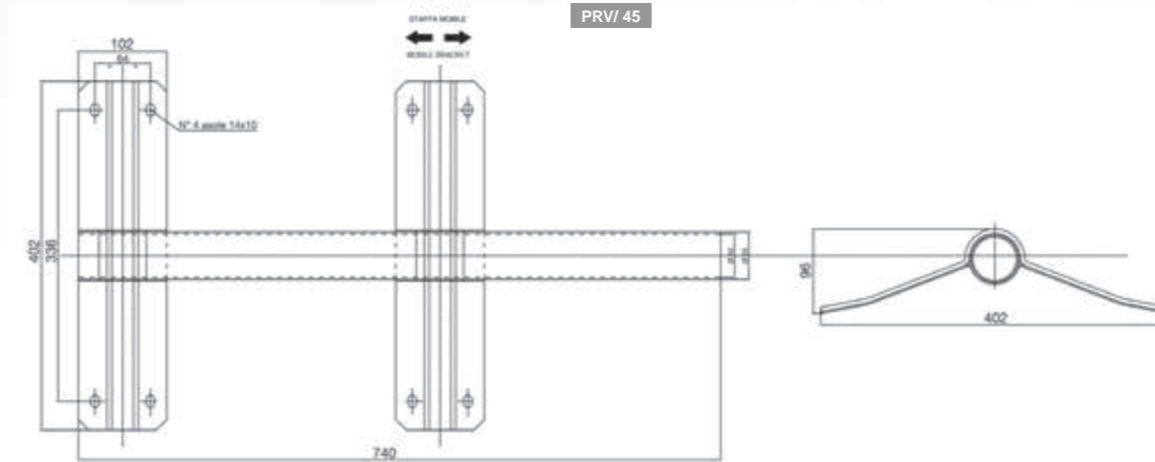
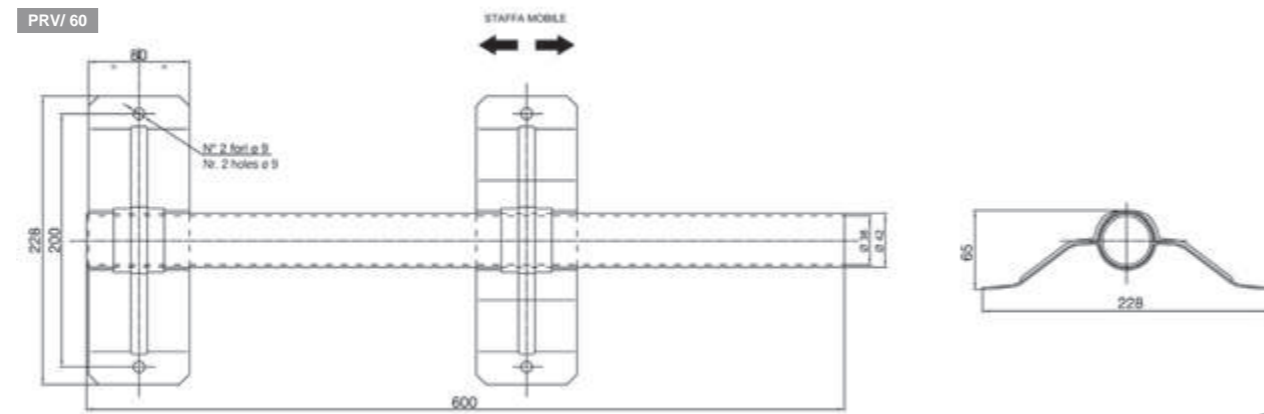
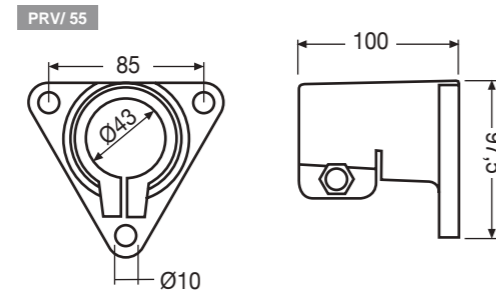
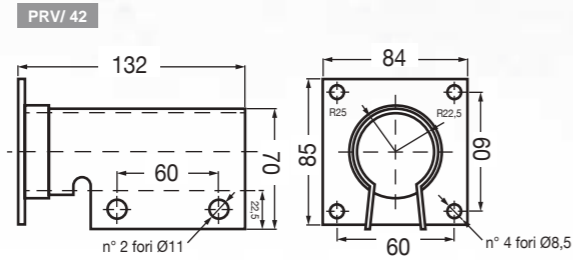
**PRV/ 45** -  
d|s-rh|lh-rechts|links  
Peso-weith-Gerwicht Kg: 3,900  
Colore-color-Farbe: rosso  
red-rot

**PRV/ 50** -  
d|s-rh|lh-rechts|links  
Peso-weith-Gerwicht Kg: 0,800  
Colore-color-Farbe: zincata  
galvanized-verzinkt

**PRV/ 55** -  
d|s-rh|lh-rechts|links  
Peso-weith-Gerwicht Kg: 0,265  
Colore-color-Farbe: nero  
black-schwarz

**PRV/ 60** -  
d|s-rh|lh-rechts|links  
Peso-weith-Gerwicht Kg: 2,160  
Colore-color-Farbe: zincata  
galvanized-verzinkt

**PRV/ 65** 4766442  
d|s-rh|lh-rechts|links  
Peso-weith-Gerwicht Kg: 0,015  
Colore-color-Farbe: nero  
black-schwarz



suitable to  
**PRV**

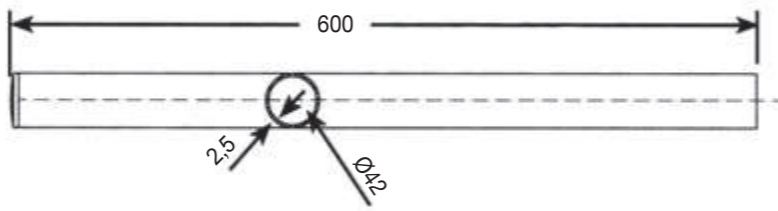
**PRV/140** -  
d|s-rh|lh-rechts|links  
Peso-weith-Gerwicht Kg: 1,075  
Colore-color-Farbe: nero  
black-schwarz

**PRV/142** -  
d|s-rh|lh-rechts|links  
Peso-weith-Gerwicht Kg: 0,275  
Colore-color-Farbe: nero  
black-schwarz

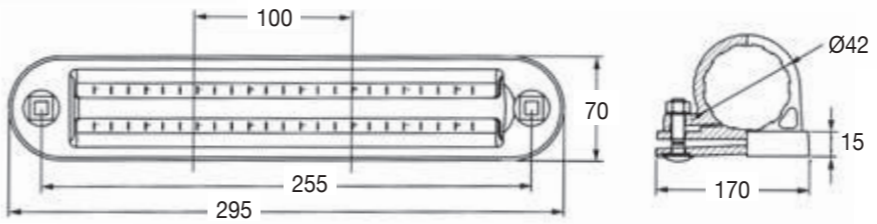
**PRV/150** -  
d|s-rh|lh-rechts|links  
Peso-weith-Gerwicht Kg: 1,580  
Colore-color-Farbe: nero  
black-schwarz

**PRV/160** -  
d|s-rh|lh-rechts|links  
Peso-weith-Gerwicht Kg: 1,620  
Colore-color-Farbe: nero  
black-schwarz

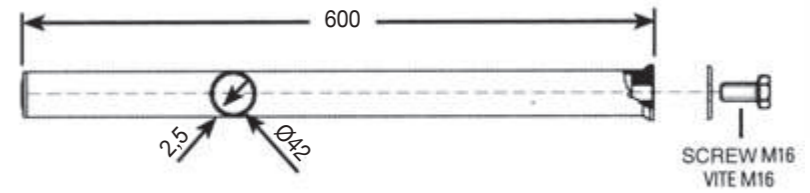
PRV/140



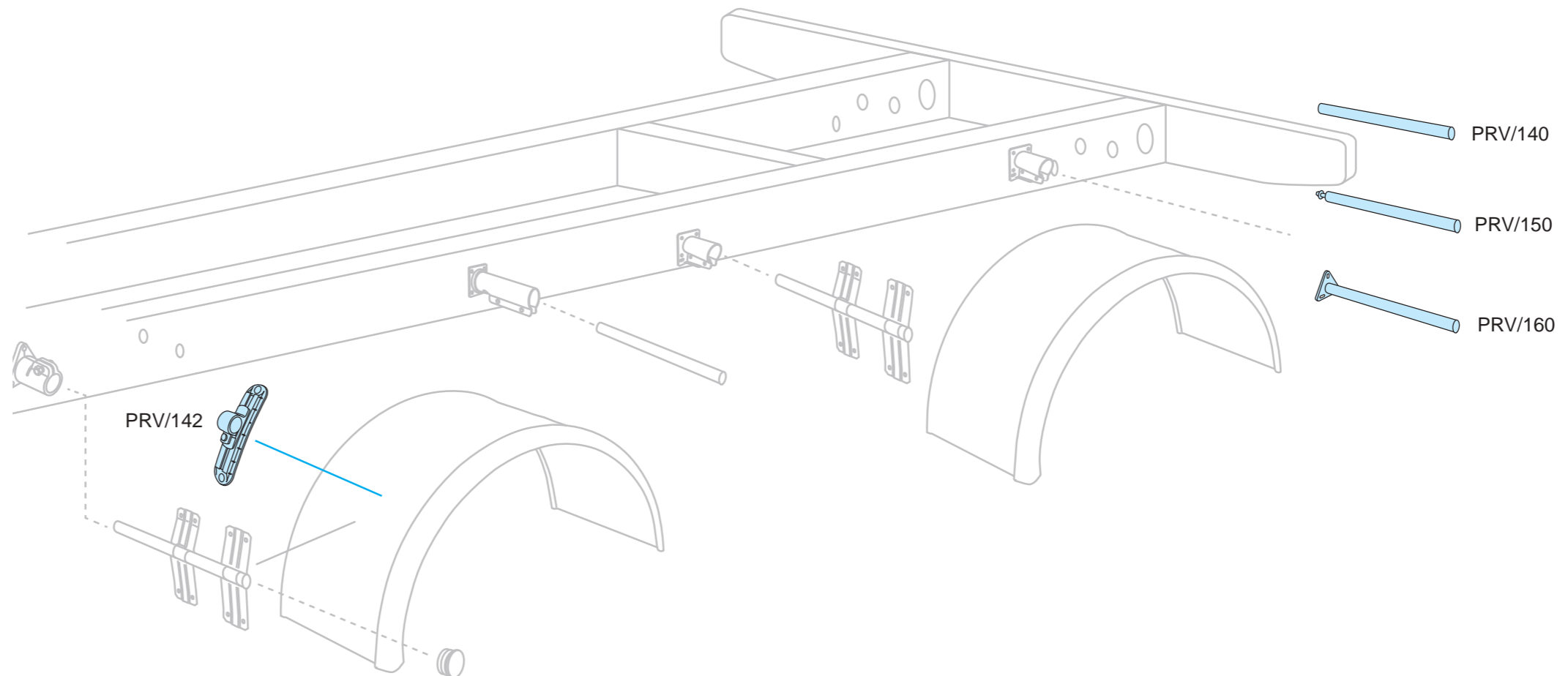
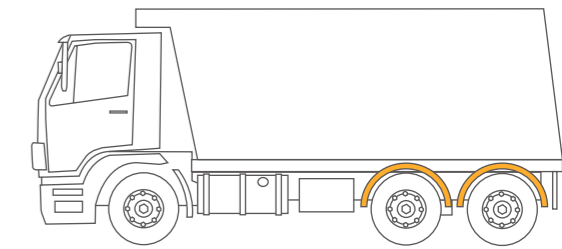
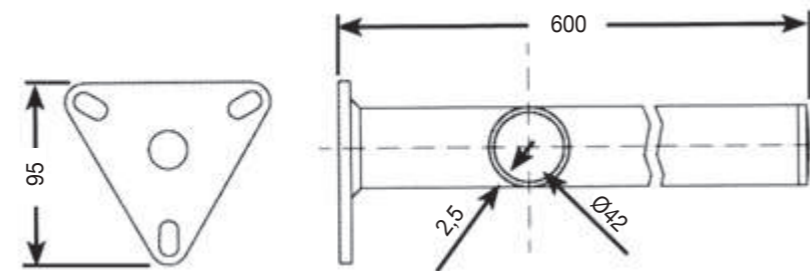
PRV/142



PRV/150



PRV/160





Strada della Cebrosa, 68-70-72  
10036 Settimo Torinese (TO) Italy  
Tel. +39 011 8965711  
Fax +39 011 8977830  
[marketing@covind.it](mailto:marketing@covind.it)

**COVIND**



[www.covind.it](http://www.covind.it)