



AIR SPRINGS



*replacement guide*  
2018-19



## INDICE / INDEX

<b>AVVERTENZE / PLEASE NOTE</b> .....	Pag./Page <b>2</b>
<b>INTRODUZIONE / INTRODUCTION</b> .....	Pag./Page <b>3</b>
<b>CERTIFICATI DI QUALITÀ / QUALITY CERTIFICATES</b> .....	Pag./Page <b>4</b>
<b>IDENTIFICAZIONE DELLE MOLLE AD ARIA / IDENTIFICATION OF AIR SPRINGS</b> .....	Pag./Page <b>5</b>
<b>NORME GENERALI SULLO STOCCAGGIO DELLE MOLLE AD ARIA - ASSEMBLAGGIO ED ISTRUZIONI OPERATIVE / GENERAL RULES ON THE STORAGE OF AIR SPRINGS – ASSEMBLY AND OPERATING INSTRUCTIONS</b> .....	Pag./Page <b>6</b>
<b>PROBLEMI - SOLUZIONI / PROBLEMS - SOLUTIONS</b> .....	Pag./Page <b>7/8</b>
<b>ELENCO ARTICOLI / ARTICLES LIST</b> .....	Pag./Page <b>9/13</b>
<b>MOLLE AD ARIA COMPLETE TIPO “T” / AIR SPRINGS TYPE “T”</b> .....	Pag./Page <b>14</b>
<b>MOLLE AD ARIA COMPLETE TIPO “D”e “C” / AIR SPRINGS TYPE “D”e “C”</b> .....	Pag./Page <b>39</b>
<b>MEMBRANE / BELLOWS</b> .....	Pag./Page <b>169</b>
<b>TABELLE COMPARATIVE MOLLE AD ARIA / AIR SPRINGS CROSS REFERENCE LIST</b>	
• <b>da codice ORIGINALE / from O.E. codes</b> .....	Pag./Page <b>192</b>
• <b>da codice CF GOMMA / from CF GOMMA codes</b> .....	Pag./Page <b>207</b>
• <b>da codice CONTITECH / from CONTITECH codes</b> .....	Pag./Page <b>210</b>
• <b>da codice FIRESTONE / from FIRESTONE codes</b> .....	Pag./Page <b>213</b>
• <b>da codice VIBRACOUSTIC / from VIBRACOUSTIC codes</b> .....	Pag./Page <b>215</b>
• <b>da codice GOODYEAR / from GOODYEAR codes</b> .....	Pag./Page <b>217</b>
• <b>da codice PHOENIX / from PHOENIX codes</b> .....	Pag./Page <b>219</b>
• <b>da codice AIRTECH / from AIRTECH codes</b> .....	Pag./Page <b>221</b>
• <b>da codice NEOTEC / from NEOTEC codes</b> .....	Pag./Page <b>224</b>
• <b>da codice BLACKTECH / from BLACKTECH codes</b> .....	Pag./Page <b>227</b>
• <b>da codice SABO / from SABO codes</b> .....	Pag./Page <b>230</b>



## AVVERTENZE

Tutte le informazioni riportate nel presente catalogo sono da considerarsi affidabili ed accurate, tuttavia la società Gart S.r.l. non fornisce garanzia, espressa o implicita, per le stesse. Ognuno, facendo uso di queste informazioni, lo fa a proprio rischio e si assume tutte le responsabilità derivanti dall'uso stesso.

Le caratteristiche indicate non sono vincolanti, la società Gart S.r.l. si riserva la facoltà di apportare eventuali modifiche anche senza preavviso. Per ulteriori informazioni contattare il nostro ufficio tecnico.

E' vietata la riproduzione anche parziale del presente catalogo senza autorizzazione scritta. Il presente catalogo annulla e sostituisce i precedenti e qualunque altra comunicazione in merito.

I marchi e i nominativi qui menzionati sono registrati dai rispettivi proprietari.

Tutti i nominativi dei costruttori e i relativi riferimenti originali citati nel presente catalogo sono riportati a puro titolo indicativo. I nostri prodotti non sono originali ma con essi intercambiabili.

Nonostante la cura e l'attenzione impiegata per la stesura del presente catalogo possiamo essere incorsi in qualche involontario errore. Ci scusiamo anticipatamente e Vi preghiamo di darne cortese comunicazione.

## PLEASE NOTE

*The information reported in the present catalogue are believed to be reliable and accurate, however Gart S.r.l. doesn't make any warranty express or implicit of this information. Anyone, making use of this material, does so at his own risk and assume all liability for the use itself.*

*The characteristics of the articles indicated are not necessary binding, Gart S.r.l. reserves the right to make any change to the contents even without notice. For more information please contact our technical department.*

*Copying any part of this catalogue is forbidden without Gart's written authorization. The present catalogue annuls and replaces any previous catalogue and any other information communicated.*

*All trademarks and registered trademarks mentioned herein are the property of their respective owners.*

*The name of manufacturers and the o.e. references mentioned in this catalogue are given for cross-reference purposes only. Our products are not original but interchangeable with.*

*We take the maximun care in making this catalogue, but some mistake could be involuntary done. If so, we sorry about that, and we will be very grateful if you will communicate us.*



## INTRODUZIONE

### **MOLLE AD ARIA: COSA SONO, UTILIZZO E VANTAGGI**

Le molle ad aria sono costituite da un involucro di gomma-tela ad elevata resistenza alle pressioni dell'aria richieste.

La gomma ha la proprietà di impermeabilizzare la tela e di renderla resistente agli agenti atmosferici e agli olii lubrificanti. Il tessuto ha la funzione di sopportare le pressioni di esercizio.

La chiusura ermetica delle sospensioni avviene tramite apposite flange o piatti metallici zincati, che servono anche da strutture di ancoraggio all'impianto cui è destinata la sospensione.

Le molle ad aria si utilizzano quali sospensioni di autocarri, autobus ed autoveicoli in genere. trovano impiego inoltre come attuatore, ad esempio sui macchinari tessili e per cartiere, nelle presse per stampaggio, nei sollevatori per auto-officine, in alternativa anche ai classici pistoni ad aria e ad olio.

**Vantaggi: peso ridotto - nessuna manutenzione - lunga durata - facilità di installazione - dimensioni contenute - sicurezza - confort elevato e silenziosità di marcia - caratteristiche di molleggio invariabili - altezza statica indipendente dal carico - nessun sfregamento tra parti in movimento.**

## INTRODUCTION

### **AIR SPRINGS: WHAT THEY ARE, EMPLOY AND ADVANTAGES**

*The air springs consist of a rubberized fabric envelope which is highly resistant to the air requested pressures.*

*The rubber serves to impermeabilize the fabric in order to resist against the atmospheric agents and the lubricating oils. the fabric has the function to support the working pressures.*

*The suspension hermetic sealing is performed either by proper galvanized metal flanges and plates which serve as anchorage structures for the installation to which the suspension is intended for.*

*The air springs are used as suspensions for trucks, buses and vehicles in general. Furthermore they are used as an actuator i.e. on textile machines and for paper mills, on stamping press, on lifting units for car repair shops, also alternatively to the classical oil air pistons.*

***Advantages: low weight - no maintenance - long life - easy installation - reduced dimensions - safety - excelent ride comfort and lack of noise - unchangeable springing - static height independent from the load - no friction because no sliding***



**CERTIFICATE**

CISQ /RINA as an IQNet Partner hereby states that the organization:

**GART S.R.L.**  
VIA SAN BENEDETTO 95 36050 Bressanvido (VI) ITALIA

for the following scope:

DESIGN, DEVELOPMENT AND MANUFACTURE OF AIR SPRINGS AND RUBBER ARTICLES

has implemented and maintains a  
**Quality Management System**  
which fulfills the requirements of the following standard:

**ISO 9001:2015**

for the validity date, please refer to the original certificate issued by CISQ/RINA  
Issued on: 2017-12-18  
First Issued on: 1999-12-29

Registration Number: **IT-11359**

**IQNet Partner\*\***  
AFNOR, Spain AFNOR Certification, France APICER, Portugal CCC, Cyprus CSDQ, Italy CQC, China CQM, China CQI, Czech Republic Ciz Cert, Croatia DQS Holding GmbH, Germany FCV, Brazil FCONEXOR, Brazil FCONEX, Colombia Intertek Certification, Finland INTEDQ, China IZM, IRAM, Argentina IQA, Japan IQO, Korea KIBRETC, Greece MSET, Hungary Nottke AS, Norway NSAI, Austria PCBC, Poland Quality Austria, Austria RB, Russia SRK, Mexico SEI, Israel SIQ, Slovenia SRDM, QAS International, Malaysia SGS, Switzerland SKAC, Romania TEST, de France, Italy TSE, Turkey Tuzme, Belgium TUGS, Serbia IQNet is represented in the USA by: AFNOR Certification, CSDQ, DQS Holding GmbH and NSAI Inc.

\* This attestation is directly linked to the IQNet Partner's original certificate and shall not be used as a stand-alone document  
\*\* The list of IQNet partners is valid at the time of issue of this certificate. Updated information is available under www.iqnet-certifications.com

**CERTIFICATO N. 2672/99/S**  
**CERTIFICATE No. 2672/99/S**

SI CERTIFICA CHE IL SISTEMA DI GESTIONE PER LA QUALITÀ DI  
IT IS HEREBY CERTIFIED THAT THE QUALITY MANAGEMENT SYSTEM OF

**GART S.R.L.**  
VIA SAN BENEDETTO 95 36050 Bressanvido (VI) ITALIA  
NELLE SEGUENTI UNITÀ OPERATIVE / IN THE FOLLOWING OPERATIONAL UNITS

VIA SAN BENEDETTO 95 36050 Bressanvido (VI) ITALIA

È CONFORME ALLA NORMA / IS IN COMPLIANCE WITH THE STANDARD  
**ISO 9001:2015**

PER I SEGUENTI CAMPI DI ATTIVITÀ / FOR THE FOLLOWING FIELD(S) OF ACTIVITIES

PROGETTAZIONE, SVILUPPO E PRODUZIONE DI MOLLE AD ARIA ED ARTICOLI TECNICI IN GOMMA

DESIGN, DEVELOPMENT AND MANUFACTURE OF AIR SPRINGS AND RUBBER ARTICLES

La validità del presente certificato è subordinata a sorveglianza periodica annuale / semestrale ed al riesame completo del sistema di gestione con periodicità triennale  
The validity of this certificate is dependent on an annual / six months audit and on a complete review, every three years, of the management system  
L'uso e la validità del presente certificato sono soggetti al rispetto del documento RINA, Regolamento per la Certificazione di Sistemi di Gestione per la Qualità  
The use and validity of this certificate are subject to compliance with the RINA document: Rules for the certification of Quality Management Systems

Prima emissione / First Issue	29.12.1999	Data decisione di rinnovo / Renewal decision date	18.12.2017
Data scadenza / Expiry Date	28.12.2020	Data revisione / Revision date	18.12.2017

Gianni De Lillo  
Manager, Verona (S. Bonifacio) Certification

**RINA Services S.p.A.**  
Via Corsica 12 - 16128 Genova Italy

**ТАМОЖЕННЫЙ СОЮЗ**  
**СЕРТИФИКАТ СОУДЕТСТВИЯ**

№ ТС: **RU C-IT.MT20.B.02243**  
Серия ИУ: **№ 03НТ508**

ОРГАН ПО СЕРТИФИКАЦИИ  
Орган по сертификации продукции "МАЭИ-ОСНД" некоммерческой организацией "Фонд поддержки потребителей", Адрес России, 125629, Москва, Ленинградский проспект, дом 64, фактический адрес: Россия, 125629, Москва, Ленинградский проспект, дом 64, телефон: 495-1200022, факс: 495-1200022, E-mail: info@maei.ru, Адрес местной аккредитации на ПООС RU 0001.11M/T20 от 26.10.2014, выдан Федеральной службой по аккредитации

ЗАКАЗЧИК  
GART S.r.l., телефон: +390444800050, факс: +390444801141  
Via San Benedetto 95, 36050 BRESSANVIDO (VI), Италия

ПОСТАВЩИК  
GART S.r.l.,  
Via San Benedetto 95, 36050 BRESSANVIDO (VI), Италия

ПРОДУКЦИЯ  
Упругие эластичные изделия (пневматические упругие элементы), артикулы: 271 - 272 - 274 - 275 - 276 - 277 - 278 - 279 - 281 - 282 - 286 - 287 - 288 - 289 - 290 - 291 - 292 - 293 - 294 - 295 - 296 - 297 - 298 - 299 - 300 - 301 - 302 - 304 - 305 - 306 - продукция соответствует ТР ТС 018/2011 "О безопасности колесных транспортных средств" (030419)  
Серийный выпуск

КОД ТН ВЭД ТС  
87089300

СООТВЕТСТВУЕТ ТРЕБОВАНИЯМ  
ТР ТС 018/2011 "О безопасности колесных транспортных средств"

СЕРТИФИКАТ ВЫДАН НА ОСНОВАНИИ  
- протокола испытаний № 10480/01 от 30.03.2016 испытательной лабораторией "СМ-ТЕСТ" (интернет-аккредитация на ПООС RU 0001.21M/T03, срок действия по 10.06.2016);  
- сертификата ISO 9001:2008 № 2572/99/S от 12.01.2015, выданного клиентом

ДОПОЛНИТЕЛЬНАЯ ИНФОРМАЦИЯ  
год \*\*\* применяются различные шаблонные и буквенные сочетания, обозначающие идентификацию оборудования, срок службы и условия хранения продукции согласно документация изготовителя

СРОК ДЕЙСТВИЯ С: 01.04.2016 ПО: 31.03.2020

ВКЛЮЧИТЕЛЬНО  
А.М. Иванов  
А.В. Тихонов



## IDENTIFICAZIONE DELLE MOLLE AD ARIA

Ogni molla ad aria GART è identificata con il tipo e il numero di codice.

Il tipo identifica la membrana di gomma, ed è stampigliato sulla membrana stessa.

Il codice identifica le diverse versioni fornite, quindi per ogni tipo di membrana possono esistere diversi codici. Per questo bisogna sempre specificare il tipo indicato sulla membrana e il codice.

ESEMPIO:	TIPO	CODICE
	T271	271.3.290
	T271	271.3.295
	D278/E	278.2.430
	D278/E	278.2.432

## IDENTIFICATION OF AIR SPRINGS

Every airspring GART is identify with a type and a code.

The type identify the bellow of rubber and it is stamped on the bellow.

The code identify the different kind of versions,so for a single type could be different codes.

For that reason you have to specify always the type of the bellow and the code.

Example:	TYPE	CODE
	T271	271.3.290
	T271	271.3.295
	D278/E	278.2.430
	D278/E	278.2.432



## **NORME GENERALI SULLO STOCCAGGIO DELLE MOLLE AD ARIA**

Alcuni fattori ambientali come luce, calore, ossigeno e umidità presenti singolarmente e non, causano un decadimento delle caratteristiche fisico meccaniche degli articoli in gomma, provocando, ad esempio, screpolature superficiali o deformazioni permanenti.

Si consiglia perciò di stoccare le molle ad aria negli imballi originali, in magazzini con temperatura inferiore a 25° C in assenza di umidità, lontano da sorgenti di calore e di ozono.

Nel caso di molle stoccate fuori da imballi proteggere anche dalla luce.

Non deformare le molle ad aria in modo diverso da quello fornito.

### **ASSEMBLAGGIO ED ISTRUZIONI OPERATIVE**

**Non gonfiare le molle prima di averle opportunamente fissate nell'impianto dove sono destinate all'altezza statica. L'uso improprio o la sovrappressione può causare lo scoppio della molla e danni fisici alle persone.**

Per maggiori informazioni contattare GART S.r.l. - [www.gart.biz](http://www.gart.biz)

### **GENERAL RULES ON THE STORAGE OF AIR SPRINGS**

*Some environmental factors such as light, heat, oxygen and moisture present individually and not, cause a decay of the physical and mechanical characteristics of the rubber, causing, for example, surface cracks or permanent deformations. It is recommended then, to store the air springs in the original packaging, in warehouse at temperatures below 25° C in the absence of moisture, away from heat and sources of ozone.*

*In the case of springs stored outside packaging, protect also from light.*





*Do not deform the air springs in a different way than the one supplied.*

### **ASSEMBLY AND OPERATING INSTRUCTIONS**

**Don not inflate unless fully secured in the suspension or other adequate structure at design heigh. Improper use or over inflation may cause assembly to burst and bodily injury could result.**

Contact GART S.r.l. for details. - [www.gart.biz](http://www.gart.biz)

## PROBLEMI, CAUSE , SOLUZIONI PROBLEMS, CAUSES, SOLUTIONS

Problema		FOTO	PHOTOS	Problem	
Causa	Soluzione			Cause	Solution
<b>Rottura viti filettate</b>				<b>Broken off thread bolts</b>	
<ul style="list-style-type: none"> <li>- coppia di serraggio eccessiva</li> <li>- utilizzo di olii o lubrificanti</li> </ul>	<ul style="list-style-type: none"> <li>- rispetto della coppia di serraggio raccomandata</li> <li>- evitare l'uso di olii o lubrificanti</li> <li>- utilizzo della chiave dinamometrica</li> </ul>			<ul style="list-style-type: none"> <li>- excessive torque</li> <li>- use of oils or lubricants</li> </ul>	<ul style="list-style-type: none"> <li>- respect recommended torque</li> <li>- avoid usage of oils or lubricants</li> <li>- use the torque wrench</li> </ul>
<b>Extracorsa</b>				<b>Overextension</b>	
<ul style="list-style-type: none"> <li>- errata regolazione della valvola di livellamento</li> <li>- corsa della molla non limitata</li> <li>- errata applicazione per la molla ad aria</li> </ul>	<ul style="list-style-type: none"> <li>- controllare e correggere il livello della valvola di livellamento</li> <li>- controllare l'ammortizzatore</li> <li>- controllare la corretta applicazione della molla ad aria</li> </ul>			<ul style="list-style-type: none"> <li>- incorrectly adjusted level control</li> <li>- spring travel not restricted</li> <li>- air spring not suitable for application</li> </ul>	<ul style="list-style-type: none"> <li>- check and adjust level control valve</li> <li>- check the shock absorber</li> <li>- check if the air spring fits the correct code</li> </ul>
<b>Abrasione</b>				<b>Abrasion</b>	
<ul style="list-style-type: none"> <li>- contatto delle membrana con parti del chassis</li> <li>- contatto della membrana con corpi estranei</li> </ul>	<ul style="list-style-type: none"> <li>- controllare la corretta applicazione della molla ad aria</li> <li>- rimuovere gli oggetti esterni tra la membrana e il pistone</li> </ul>			<ul style="list-style-type: none"> <li>- contact with chassis parts</li> <li>- contact with foreign bodies</li> </ul>	<ul style="list-style-type: none"> <li>- check if air spring fits the correct code</li> <li>- remove foreign object stuck between bellows and piston</li> </ul>
<b>Molla ad aria scoppiata</b>				<b>Air spring bursting</b>	
<ul style="list-style-type: none"> <li>- sovraccarico</li> <li>- utilizzo oltre la pressione massima consentita</li> </ul>	<ul style="list-style-type: none"> <li>- Non oltre oltrepassare mai il massimo carico consentito</li> <li>- Non oltrepassare la pressione massima consentita</li> </ul>			<ul style="list-style-type: none"> <li>- exceeding the maximum allowable pressure</li> <li>- overload</li> </ul>	<ul style="list-style-type: none"> <li>- do not exceed the maximal allowed weight of the vehicle</li> </ul>

## PROBLEMI, CAUSE , SOLUZIONI PROBLEMS, CAUSES, SOLUTIONS

Problema		FOTO	PHOTOS	Problem	
Causa	Soluzione			Cause	Solution
<b>Pistone rotto, membrana tagliata</b>				<b>Broken piston, cut bellow</b>	
<ul style="list-style-type: none"> <li>- sovraccarico</li> <li>- utilizzo oltre la corsa minima consentita</li> <li>- utilizzo oltre la capacità angolare consentita</li> </ul>	<ul style="list-style-type: none"> <li>- Non oltre oltrepassare mai il massimo carico consentito</li> </ul>			<ul style="list-style-type: none"> <li>- overload</li> <li>- exceeding the minimum allowable height</li> <li>- exceeding angular capability</li> </ul>	<ul style="list-style-type: none"> <li>- never exceed the maximal allowed weight</li> </ul>
<b>Pistone rotto, membrana tagliata</b>				<b>Broken piston, cut bellow</b>	
<ul style="list-style-type: none"> <li>- sovraccarico</li> <li>- utilizzo oltre la corsa minima consentita</li> <li>- utilizzo oltre la capacità angolare consentita</li> </ul>	<ul style="list-style-type: none"> <li>- Non oltre oltrepassare mai il massimo carico consentito</li> </ul>			<ul style="list-style-type: none"> <li>- overload</li> <li>- exceeding the minimum allowable height</li> <li>- exceeding angular capability</li> </ul>	<ul style="list-style-type: none"> <li>- never exceed the maximal allowed weight</li> </ul>
<b>Rottura membrana</b>				<b>Broken bellow</b>	
<ul style="list-style-type: none"> <li>- utilizzo oltre la corsa minima consentita</li> </ul>	<ul style="list-style-type: none"> <li>- non oltre oltrepassare mai il massimo carico consentito</li> <li>- controllare il fine corsa esterno</li> </ul>			<ul style="list-style-type: none"> <li>- exceeding the minimum allowable height</li> <li>- spring travel not restricted</li> </ul>	<ul style="list-style-type: none"> <li>- never exceed the maximal allowed weight</li> <li>- check external bumper</li> </ul>
<b>Movimentazione errata</b>				<b>Improper handling</b>	
<ul style="list-style-type: none"> <li>- immagazzinamento improprio</li> <li>- trasporto improprio</li> </ul>	<ul style="list-style-type: none"> <li>- Immagazzinare luogo asciutto, privo di luce, temperatura normale</li> <li>- Evitare un errato trasporto</li> </ul>			<ul style="list-style-type: none"> <li>- improper storage</li> <li>- improper transport</li> </ul>	<ul style="list-style-type: none"> <li>- storage at no daylight, dry at normal room temperature</li> <li>- avoid improper transport</li> </ul>
<b>Movimentazione errata</b>				<b>Improper handling</b>	
<ul style="list-style-type: none"> <li>- immagazzinamento improprio</li> <li>- trasporto improprio</li> </ul>	<ul style="list-style-type: none"> <li>- Immagazzinare luogo asciutto, privo di luce, temperatura normale</li> <li>- Evitare un errato trasporto</li> </ul>			<ul style="list-style-type: none"> <li>- improper storage</li> <li>- improper transport</li> </ul>	<ul style="list-style-type: none"> <li>- storage at no daylight, dry at normal room temperature</li> <li>- avoid improper transport</li> </ul>



## ELENCO ARTICOLI ARTICLES LIST

Codice / Code	Tipo / Type	Pagina / Page	Codice / Code	Tipo / Type	Pagina / Page	Codice / Code	Tipo / Type	Pagina / Page
271.2.200	T271/2	15	275.1.184	T275/F	26	277.2.422	D277/B	52
271.2.201	T271/2	15	276.0.260	D276/D	172	277.2.500	D277/2F	46
271.2.204	T271/2	16	276.0.262	D276/DS	172	277.2.500/1	D277/2F	46
271.2.204/1	T271/2	<b>NEW</b> 16	276.0.300	D276/F	173	277.2.503	D277	46
271.2.206	T271/2	<b>NEW</b> 16	276.0.301	D276/FS	173	277.2.504	D277	47
271.2.251	T271/2C	<b>NEW</b> 17	276.0.330	D276/E	172	277.2.507	D277	47
271.2.251/2	T271/2C	<b>NEW</b> 17	276.0.370	D276/C	171	277.2.520	D277/D	56
271.2.252	T271/2C	17	276.0.390	D276/B	170	277.4.420	D277/B	53
271.2.253	T271/2C	18	276.0.391	D276/BS	171	277.4.422	D277/B	54
271.3.290	T271	14	276.0.420	D276	169	277.4.423	D277/B	54
271.3.293	T271	14	276.0.480	D276/L	173	277.4.424	D277/B	54
271.3.294	T271/S	18	276.1.261	D276/DR	40	277.4.425/1	D277/B	55
271.3.295	T271	14	276.1.264	D276/DR	40	277.4.426	D277/BA	55
271.3.296	T271/S	18	276.1.330	D276/ER	<b>NEW</b> 41	277.4.500	D277	48
271.3.298	T271/S	19	276.1.331	D276/ER	<b>NEW</b> 41	277.4.501	D277/C	55
271.3.298/1	T271/S	19	276.1.332	D276/ER	<b>NEW</b> 41	277.4.504	D277	49
271.3.298/2	T271/S	19	276.1.371	D276/CR	39	277.4.505	D277	49
272.0.199	T272/N	20	276.1.372	D276/CR	39	277.4.506	D277	49
272.1.120	T272/1	<b>NEW</b> 20	276.1.373	D276/CR	39	277.4.507	D277	50
272.2.190	T272/N	21	276.1.374	D276/CR	<b>NEW</b> 40	277.4.508	D277	51
272.2.220	T272/H	20	276.1.420	D276/R	43	277.4.520	D277/D	56
274.0.310	T274/B	23	276.1.421	D276/R	44	277.4.521	D277/DA	57
274.2.210	T274	21	276.1.423	D276/R	44	277.4.523	D277/DA	57
274.2.214	T274	21	276.1.428	D276/R	44	277.4.524	D277/D	56
274.2.270	T274/C	23	276.1.480	D276/LR	42	278.0.270	D278/C	174
274.2.310	T274/B	23	276.1.481	D276/LR	42	278.0.355	D278/B	174
274.3.300	T274/3	22	276.1.482	D276/LR	42	278.0.421	D278/G	62
274.3.302/1	T274/3S	<b>NEW</b> 22	276.1.486	D276/LRS	43	278.0.430	D278	174
274.3.311	T274/3HS	22	276.1.487	D276/LRS	43	278.0.434	D278/R	73
275.1.120	T275	24	276.2.421	D276/R-2	45	278.0.451	D278/S	74
275.1.121	T275	24	277.0.424	D277/B	51	278.0.452	D278/S	74
275.1.124	T275	24	277.0.504	D277	45	278.0.471	D278/V	79
275.1.170	T275/B	25	277.1.420	D277/B	<b>NEW</b> 51	278.0.511	D278/H	65
275.1.171	T275/B	25	277.1.505	D277	45	278.0.531	D278/HS	70
275.1.171/T	T275/B	25	277.2.420	D277/B	52	278.1.320	D278/V2	80
275.1.180	T275/F	26	277.2.421	D277/B	52	278.1.325	D278/V4	80



## ELENCO ARTICOLI ARTICLES LIST

Codice / Code	Tipo / Type	Pagina / Page	Codice / Code	Tipo / Type	Pagina / Page	Codice / Code	Tipo / Type	Pagina / Page
278.1.355	D278/V1	79	278.2.511	D278/H	66	279.2.171	T279/B	27
278.1.371	D278/P	73	278.2.512	D278/H	66	279.2.174	T279/B	27
278.1.420	D278/G <b>NEW</b>	63	278.2.512/1	D278/H	66	281.2.190	T281	31
278.1.430	D278/R	74	278.2.515	D278/H	67	282.0.425	C282/D <b>NEW</b>	84
278.1.452	D278/S	75	278.2.520	D278/F	61	282.0.426	C282/D <b>NEW</b>	84
278.1.453	D278/S	75	278.2.522	D278/F	61	282.0.460	C282/C	83
278.1.454	D278/S	75	278.4.421	D278/G	64	282.0.461	C282/C	83
278.1.455	D278/S	76	278.4.421/1	D278/G	64	282.0.470	C282/E <b>NEW</b>	85
278.1.470	D278/V	79	278.4.422	D278/G	64	282.0.471	C282/E <b>NEW</b>	86
278.1.471	D278/V3	80	278.4.451	D278/S	76	282.0.601	C282/H	87
278.1.481	D278/T	78	278.4.452	D278/S	76	282.1.425	C282/D <b>NEW</b>	85
278.1.482	D278/T	78	278.4.453	D278/S	77	282.1.426	C282/D <b>NEW</b>	85
278.1.510	D278/H	65	278.4.454	D278/S	77	282.1.460	C282/C	83
278.1.511	D278/H	65	278.4.454/1	D278/S	77	282.1.461	C282/C	84
278.1.530	D278/HS	70	278.4.456	D278/S	78	282.1.462	C282/S <b>NEW</b>	87
278.1.530/1	D278/HS	70	278.4.510	D278/H	67	282.1.470	C282/E <b>NEW</b>	86
278.2.300	D278/NA	72	278.4.511	D278/H	67	282.1.471	C282/E <b>NEW</b>	86
278.2.300/1	D278/NA	73	278.4.511/1	D278/H	68	282.1.600	C282/H	87
278.2.321	D278/MB <b>NEW</b>	71	278.4.511/2	D278/H <b>NEW</b>	68	282.2.432	C282/B	82
278.2.330	D278/N	72	278.4.512	D278/H	68	282.2.530	C282	81
278.2.330/1	D278/N	72	278.4.514	D278/H	69	282.2.533	C282	81
278.2.340	D278/EB	60	278.4.516	D278/H	69	282.2.535	C282	81
278.2.341	D278/EB	60	278.4.517	D278/H1	69	282.2.537	C282	82
278.2.342	D278/EB	60	278.4.535	D278/D	57	282.4.532	C282	82
278.2.401	D278/EC	61	279.1.090	T279/C	28	286.0.420	D286	175
278.2.415	D278/MA	71	279.1.120	T279/F	29	286.0.550	D286/B	175
278.2.422	D278/G	63	279.1.121	T279/F	30	286.2.420	D286	88
278.2.430	D278/E	58	279.1.121/2	T279/F <b>NEW</b>	30	286.2.421	D286	88
278.2.432	D278/E	58	279.1.122	T279/F	30	286.2.422	D286	88
278.2.432/1ST	D278/E	58	279.1.151	T279/E	28	286.2.423	D286	89
278.2.433	D278/E	59	279.1.151/2	T279/E2 <b>NEW</b>	29	286.2.424	D286	89
278.2.437	D278/E	59	279.1.152	T279/E	28	286.2.425	D286	89
278.2.439	D278/E	59	279.1.153	T279/E	29	286.2.426	D286	90
278.2.491	D278/FB	62	279.1.195	T279/L	31	286.2.427	D286	90
278.2.492	D278/FB	62	279.2.151	T279	26	286.2.550	D286/B <b>NEW</b>	90
278.2.500	D278/M	71	279.2.154	T279	27	286.2.551	D286/B <b>NEW</b>	91



## ELENCO ARTICOLI ARTICLES LIST

Codice / Code	Tipo / Type	Pagina / Page	Codice / Code	Tipo / Type	Pagina / Page	Codice / Code	Tipo / Type	Pagina / Page
287.0.521	D287	91	289.0.301	C289/BS	176	290.1.394	D290/B	106
287.0.541	D287/E	98	289.0.345	C289/H	178	290.1.394/1	D290/B <b>NEW</b>	106
287.0.601	D287/C	95	289.0.350	C289	175	290.1.395	D290/B	106
287.0.603	D287/H	100	289.0.360	C289/E	177	290.1.396	D290/B	107
287.1.480	D287/SC	100	289.0.400	C289/D	177	290.1.396/1	D290/B <b>NEW</b>	107
287.1.510	D287/A <b>NEW</b>	92	289.0.401	C289/F	178	290.1.397	D290/B	107
287.1.540	D287/E	98	289.0.411	C289/M1	103	290.1.397/1	D290/B <b>NEW</b>	108
287.1.541	D287/E	99	289.0.435	C289/S	179	290.1.398	D290/B	108
287.1.542	D287/E	99	289.0.450	C289/C	176	290.1.399	D290/B	108
287.1.600	D287/C	95	289.0.455	C289/C1	177	290.1.420	D290	105
287.1.602	D287/C	96	289.0.460	C289/G	178	290.1.421	D290/R	114
287.1.603	D287/C	96	289.0.495	C289/L	179	290.1.422	D290/R	114
287.1.604	D287/C	96	289.0.512	C289/M	102	290.1.423	D290 <b>NEW</b>	105
287.1.606	D287/H	100	289.0.515	C289/V <b>NEW</b>	179	290.1.424	D290 <b>NEW</b>	105
287.1.607	D287/H	101	289.1.350	C289	101	290.1.450	D290/CR	112
287.2.510	D287/A	93	289.1.400	C289/D <b>NEW</b>	102	290.1.451	D290/CR	112
287.2.580	D287/B	94	289.1.410	C289/M1	103	290.2.340	D290/E	113
287.2.600	D287/C	97	289.1.480	C289/M2 <b>NEW</b>	104	290.2.341	D290/E	113
287.2.670	D287/D	98	289.1.481	C289/M2 <b>NEW</b>	104	290.2.342	D290/E	113
287.4.510	D287/A	93	289.1.510	C289/M	102	290.2.343	D290/E	114
287.4.510/1	D287/A	93	289.1.513	C289/M	103	290.2.390	D290/B	109
287.4.512	D287/A	94	289.2.515	C289/V <b>NEW</b>	104	290.2.391	D290/B	109
287.4.520	D287	91	290.0.340	D290/E	181	291.1.170	T291/B	37
287.4.521	D287	92	290.0.390	D290/B	180	291.2.200	T291/2	33
287.4.522	D287	92	290.0.392	D290/BR	109	291.2.200/T	T291/2	33
287.4.540	D287/E	99	290.0.393	D290/BR	110	291.2.201	T291/2	33
287.4.541	D287/E	100	290.0.394	D290/BR	110	291.2.202	T291/2	34
287.4.580	D287/B	94	290.0.395	D290/BR	110	291.2.203	T291/2	34
287.4.581	D287/B	95	290.0.420	D290	180	291.2.203/1	T291/2	34
287.4.600	D287/C	97	290.0.440	D290/C	180	291.2.205	T291/2	35
287.4.601	D287/C	97	290.0.480	D290/D	181	291.2.230	T291/2A <b>NEW</b>	35
288.1.120	T288/E <b>NEW</b>	32	290.0.555	D290/F	181	291.2.239	T291/2A <b>NEW</b>	35
288.1.120/1	T288/E <b>NEW</b>	32	290.1.390	D290/BR	111	291.2.260	T291/2B	36
288.2.121	T288/2B <b>NEW</b>	31	290.1.391	D290/BR	111	291.2.262	T291/2B	36
288.3.171	T288/3B <b>NEW</b>	32	290.1.392	D290/BR	111	291.2.263	T291/2B	36
289.0.300	C289/B	176	290.1.393	D290/BR	112	291.2.264	T291/2BS	37



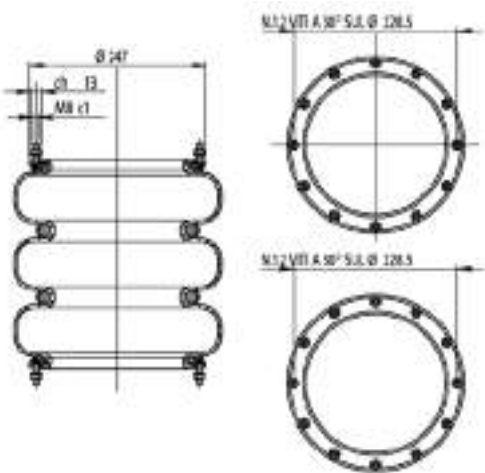
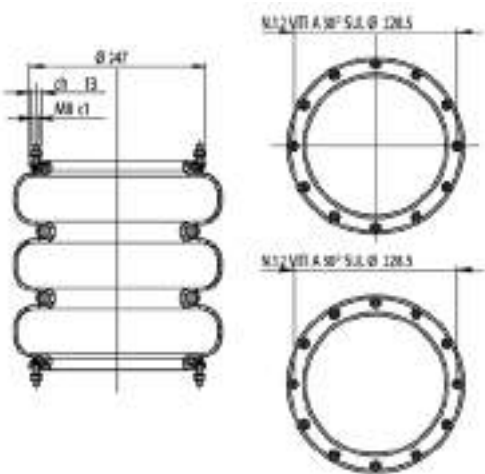
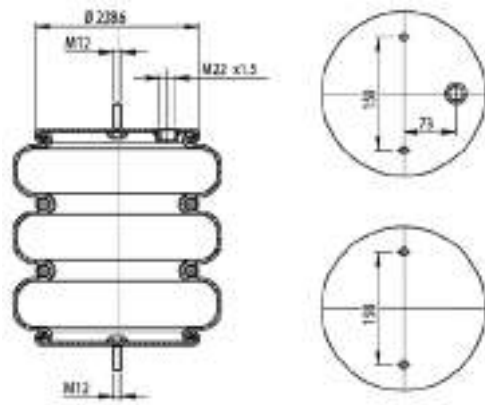
## ELENCO ARTICOLI ARTICLES LIST

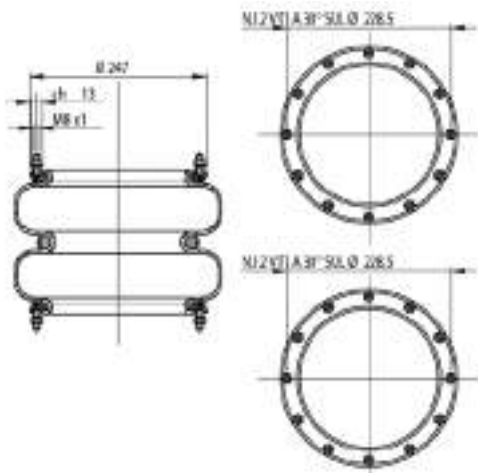
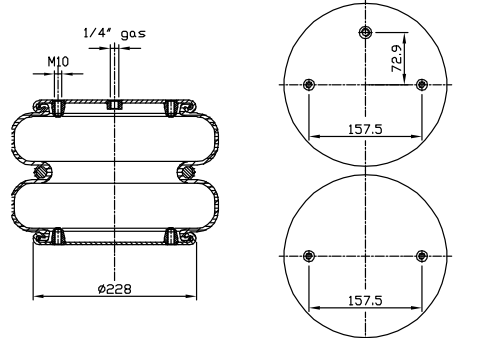
Codice / Code	Tipo / Type	Pagina / Page	Codice / Code	Tipo / Type	Pagina / Page	Codice / Code	Tipo / Type	Pagina / Page
291.2.265	T291/2B	37	293.1.461	C293/V	132	294.1.452	C294	134
292.0.340	C292/G <b>NEW</b>	183	293.1.511	C293	122	294.1.500	C294/HS	137
292.0.380	C292/C	182	293.2.410	C293/A	127	294.1.530	C294/C	136
292.0.450	C292/D	182	293.2.410/1	C293/A	128	294.2.450	C294	134
292.0.461	C292/A	116	293.2.412	C293/A	128	294.2.450/1	C294	135
292.0.520	C292/E	183	293.2.414	C293/A	128	294.2.451	C294	135
292.0.531	C292	115	293.2.414/PE	C293/A	129	294.2.454	C294/D	137
292.0.533	C292/S	120	293.2.415	C293/A	129	294.2.460	C294/R	138
292.0.601	C292/B	118	293.2.416	C293/A	129	294.2.460/1	C294/R	139
292.1.533	C292/S	120	293.2.417	C293/A	130	294.2.460S	C294/R	139
292.1.534	C292/S	120	293.2.418	C293/A	130	294.2.461	C294/R	139
292.2.432	C292/A1 <b>NEW</b>	118	293.2.419	C293/A	130	294.2.461S	C294/R	140
292.2.460	C292/A	117	293.2.419/1	C293/A	131	294.2.485	C294/S	140
292.2.460/1	C292/AR	118	293.2.510	C293	123	294.2.501	C294/HS	137
292.2.462	C292/A	117	293.2.512	C293	123	294.2.502	C294/HS	138
292.2.463	C292/A	117	293.2.513	C293	123	295.0.403	C295/D	144
292.2.530	C292	115	293.2.514	C293	124	295.0.461	C295/D1	147
292.2.531	C292	115	293.2.514/PE	C293	124	295.1.400	C295/VA	149
292.2.532	C292	116	293.2.519	C293	124	295.1.401	C295/D	144
292.2.534	C292 <b>NEW</b>	116	293.2.519/1	C293	125	295.1.401/1	C295/D <b>NEW</b>	145
292.2.600	C292/B	119	293.2.612	C293/B	131	295.1.402	C295/D <b>NEW</b>	145
292.2.601	C292/B	119	294.0.371	C294/VA	141	295.1.403	C295/D <b>NEW</b>	145
292.2.602	C292/B	119	294.0.431	C294/V	140	295.1.403/1	C295/D <b>NEW</b>	146
293.0.411	C293/A	125	294.0.451	C294	133	295.1.404	C295/D <b>NEW</b>	146
293.0.412	C293/A	125	294.0.453	C294	133	295.1.404/1	C295/D <b>NEW</b>	146
293.0.413	C293/A	126	294.0.455	C294/D	136	295.1.405	C295/VA <b>NEW</b>	149
293.0.414	C293/A	126	294.0.461	C294/R	138	295.1.460	C295/D1	147
293.0.461	C293/V	132	294.0.531	C294/C	136	295.1.465	C295/V	148
293.0.511	C293	121	294.1.370	C294/VA	142	295.1.466	C295/V <b>NEW</b>	148
293.0.512	C293	121	294.1.371	C294/VA	142	295.1.475	C295/SC	147
293.0.513	C293	121	294.1.390	C294/VB <b>NEW</b>	142	295.1.475/1	C295/SC <b>NEW</b>	148
293.0.514	C293	122	294.1.411	C294/A	135	295.2.470	C295/B	144
293.0.611	C293/B	131	294.1.430	C294/V	141	295.2.510	C295	143
293.1.412	C293/A	126	294.1.431	C294/V <b>NEW</b>	141	295.2.511	C295	143
293.1.413	C293/A	127	294.1.450	C294	133	295.2.512	C295	143
293.1.460	C293/V	132	294.1.451	C294	134	296.0.340	D296/D	184

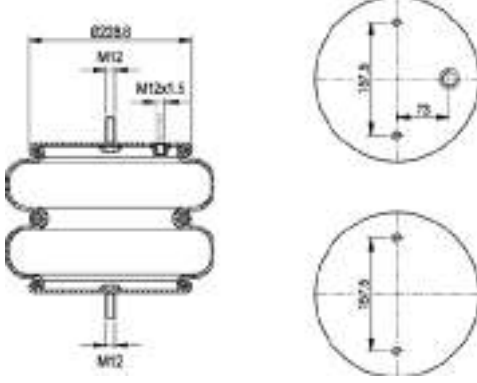
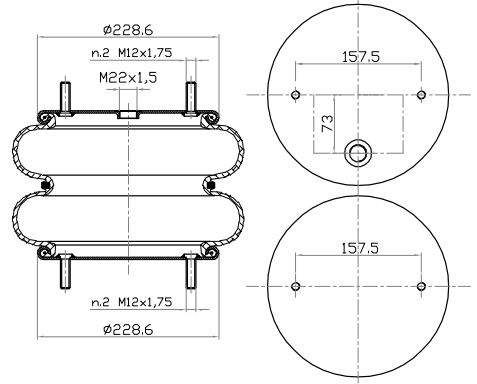
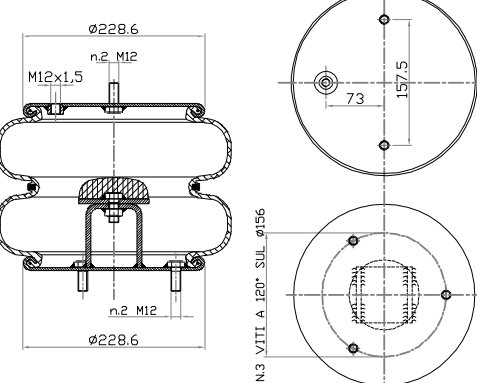


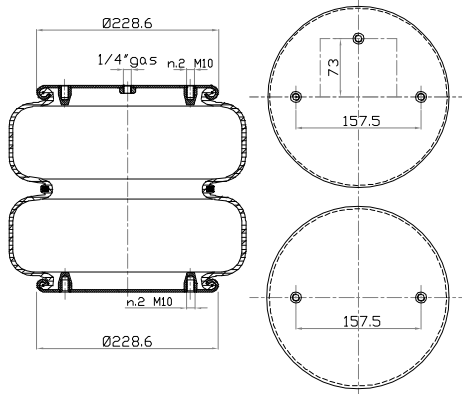
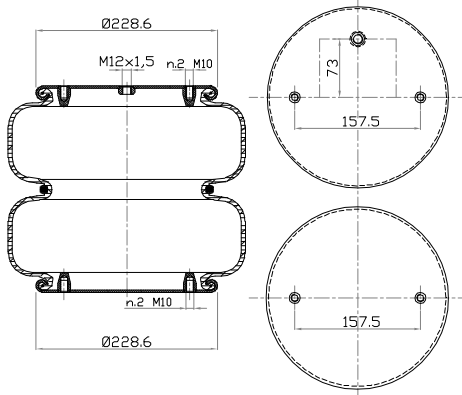
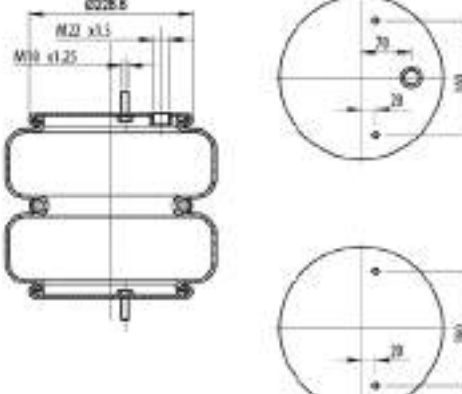
## ELENCO ARTICOLI ARTICLES LIST

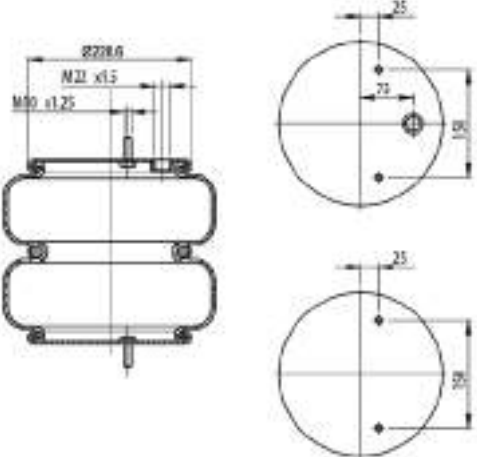
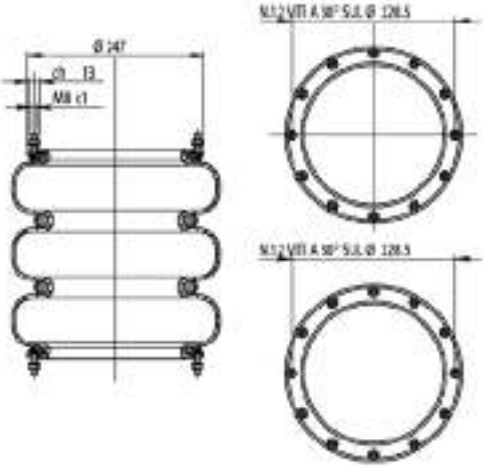
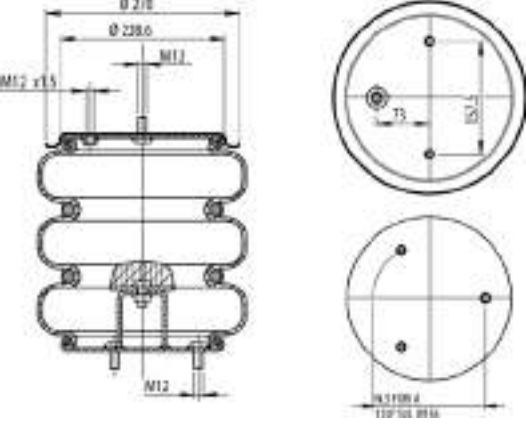
Codice / Code	Tipo / Type	Pagina / Page	Codice / Code	Tipo / Type	Pagina / Page	Codice / Code	Tipo / Type	Pagina / Page
296.0.360	D296/C	184	301.0.235	C301/B	188	307.1.340	C307/A <b>NEW</b>	166
296.0.375	D296/B	184	301.0.330	C301	188	307.1.341	C307/A <b>NEW</b>	166
296.0.415	D296	183	301.2.235	C301/B <b>NEW</b>	156	307.1.465	C307 <b>NEW</b>	165
296.1.340	D296/D	150	301.2.236	C301/B <b>NEW</b>	157	307.1.466	C307 <b>NEW</b>	166
296.1.341	D296/D	150	302.0.376	C302	157	308.1.340	D308 <b>NEW</b>	167
296.1.376	D296/B <b>NEW</b>	149	302.0.376/2	C302	157	308.1.440	D308/A <b>NEW</b>	167
297.0.390	D297	185	302.0.385	C302/A	189	308.1.550	D308/B <b>NEW</b>	167
297.1.300	D297/C	154	302.0.461	C302/D1	189	309.1.380	C309 <b>NEW</b>	168
297.1.300/1	D297/C	154	302.0.521	C302/B	160	309.1.400	C309/A <b>NEW</b>	168
297.1.430	D297/B	151	302.0.595	C302/E	189	309.1.420	C309/B <b>NEW</b>	168
297.1.430/1	D297/B	152	302.1.375	C302	158	309.1.421	C309/B <b>NEW</b>	169
297.1.431	D297/B	152	302.1.375/2	C302	158			
297.1.431/1	D297/B	152	302.1.375/3	C302 <b>NEW</b>	158			
297.1.432	D297/B	153	302.1.376	C302	159			
297.1.432/1	D297/B	153	302.1.377	C302	159			
297.1.433	D297/B	153	302.1.378	C302	159			
297.1.433/1	D297/B	154	302.1.450	C302/C <b>NEW</b>	161			
297.2.315	D297/A	150	302.1.520	C302/B	160			
297.2.315/1	D297/A	151	302.1.521	C302/B	160			
297.2.315/2	D297/A <b>NEW</b>	151	304.0.440	C304	161			
298.0.355	D298/E	187	304.0.441	C304	161			
298.0.385	D298/D	187	304.0.460	C304/D	190			
298.0.460	D298/C	186	304.0.490	C304/B	190			
298.0.470	D298/A <b>NEW</b>	186	304.0.511	C304/M4	164			
298.0.515	D298/B	186	304.0.513	C304/M3	163			
298.0.620	D298	185	304.0.595	C304/C	190			
298.1.515	D298/B <b>NEW</b>	155	304.1.440	C304	162			
299.0.450	C299	187	304.1.441	C304	162			
299.0.460	C299/A	155	304.1.443	C304	162			
299.0.461	C299/A	155	304.1.444	C304	163			
299.0.490	C299/E	188	304.1.510	C304/M4	164			
299.1.460	C299/A	156	304.1.510/1	C304/M4 <b>NEW</b>	164			
299.1.461	C299/A	156	304.1.513	C304/M3	163			
300.0.070	T300/1	38	305.0.320	D305	191			
300.0.131	T300/2	38	306.1.420	D306/A	165			
300.0.191	T300	38	306.2.320	D306	165			

TIPO - TYPE	CODICE - CODE	RIFERIMENTO ORIGINALE - O. E. REFERENCE	
<p><b>T271</b></p> 	<p><b>271.3.290</b></p>	<p>99381003 0.41.04.003.0 05.050.0300 - - 20.38.0052.0 - 05101501 - - 03003000010 128118103 1006506</p>	<p>AUSTERAS B.P.W. CAMPANA CAR VENETA CARDI GIRELLI LESO TRASFORMAZIONI S.T. SYSTEM TRUCK SANSAVINI TECMA TRAS CAR VIBERTI ZORZI</p>
<p><b>T271</b></p> 	<p><b>271.3.293</b></p>	<p>91621322 42107595 1006505</p>	<p>BARTOLETTI IVECO ZORZI</p>
<p><b>T271</b></p> 	<p><b>271.3.295</b></p>	<p>20.38.1500.0 05101505</p>	<p>GIRELLI S.T. SYSTEM TRUCK</p>

TIPO - TYPE	CODICE - CODE	RIFERIMENTO ORIGINALE - O. E. REFERENCE																																									
<p><b>T271/2</b></p> 	<p><b>271.2.200</b></p>	<table border="1"> <tr><td>10902700</td><td>ADIGE</td></tr> <tr><td>02.200.21.90.0</td><td>B.P.W.</td></tr> <tr><td>91621022</td><td>BARTOLETTI</td></tr> <tr><td>831120120</td><td>BREDAMENARINIBUS</td></tr> <tr><td>546905134</td><td>BUSSING</td></tr> <tr><td>831120120</td><td>BUSSING</td></tr> <tr><td>-</td><td>FRANCHIN</td></tr> <tr><td>590530</td><td>GIRELLI</td></tr> <tr><td>NA 1816</td><td>HENDRICKSON</td></tr> <tr><td>98460983</td><td>IVECO</td></tr> <tr><td>3452571</td><td>MAGIRUS DEUTZ</td></tr> <tr><td>81.43601.0022</td><td>MAN</td></tr> <tr><td>05101510</td><td>S.T. SYSTEM TRUCK</td></tr> <tr><td>2.229.1001.00</td><td>SAF</td></tr> <tr><td>3.228.1001.00</td><td>SAF</td></tr> <tr><td>3.229.1001.00</td><td>SAF</td></tr> <tr><td>9534175010</td><td>SAURER</td></tr> <tr><td>9534175020</td><td>SAURER</td></tr> <tr><td>-</td><td>SICAS</td></tr> <tr><td>-</td><td>SPECIALCAR - WEGA</td></tr> </table>		10902700	ADIGE	02.200.21.90.0	B.P.W.	91621022	BARTOLETTI	831120120	BREDAMENARINIBUS	546905134	BUSSING	831120120	BUSSING	-	FRANCHIN	590530	GIRELLI	NA 1816	HENDRICKSON	98460983	IVECO	3452571	MAGIRUS DEUTZ	81.43601.0022	MAN	05101510	S.T. SYSTEM TRUCK	2.229.1001.00	SAF	3.228.1001.00	SAF	3.229.1001.00	SAF	9534175010	SAURER	9534175020	SAURER	-	SICAS	-	SPECIALCAR - WEGA
10902700	ADIGE																																										
02.200.21.90.0	B.P.W.																																										
91621022	BARTOLETTI																																										
831120120	BREDAMENARINIBUS																																										
546905134	BUSSING																																										
831120120	BUSSING																																										
-	FRANCHIN																																										
590530	GIRELLI																																										
NA 1816	HENDRICKSON																																										
98460983	IVECO																																										
3452571	MAGIRUS DEUTZ																																										
81.43601.0022	MAN																																										
05101510	S.T. SYSTEM TRUCK																																										
2.229.1001.00	SAF																																										
3.228.1001.00	SAF																																										
3.229.1001.00	SAF																																										
9534175010	SAURER																																										
9534175020	SAURER																																										
-	SICAS																																										
-	SPECIALCAR - WEGA																																										
<p><b>T271/2</b></p> 	<p><b>271.2.201</b></p>	<table border="1"> <tr><td>A0001582</td><td>ADIGE</td></tr> <tr><td>-</td><td>MINONZIO</td></tr> </table>		A0001582	ADIGE	-	MINONZIO																																				
A0001582	ADIGE																																										
-	MINONZIO																																										

TIPO - TYPE	CODICE - CODE	RIFERIMENTO ORIGINALE - O. E. REFERENCE	
<p><b>T271/2</b></p> 	<p><b>271.2.204</b></p>		
		112186	ROLFO
		2.229.1001.00	SAF
<p><b>T271/2</b></p> 	<p><b>271.2.204/1</b></p>	<b>NEW</b>	
		-	-
<p><b>T271/2</b></p> 	<p><b>271.2.206</b></p>	<b>NEW</b>	
		5615049	CAFFINI

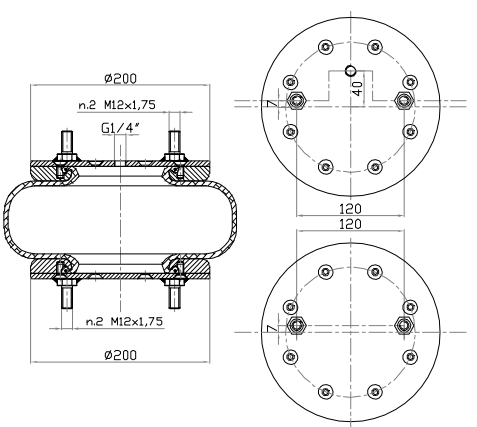
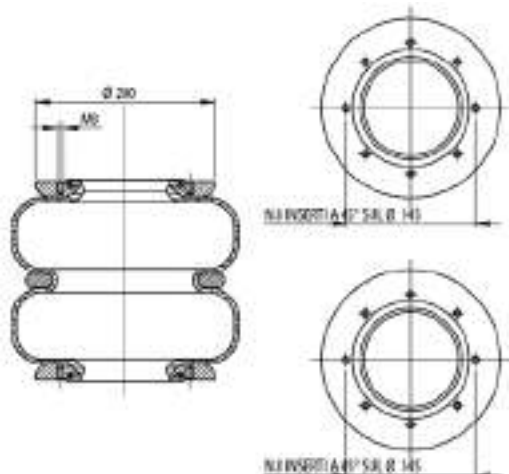
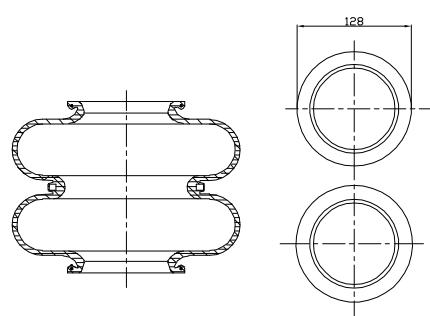
TIPO - TYPE	CODICE - CODE	RIFERIMENTO ORIGINALE - O. E. REFERENCE	
<p><b>T271/2C</b></p> 	<p><b>271.2.251</b></p>	<p><b>NEW</b></p> <p>99AMM0000022   NOMECC</p>	
<p><b>T271/2C</b></p> 	<p><b>271.2.251/2</b></p>	<p><b>NEW</b></p> <p>M011001   WIELTON</p>	
<p><b>T271/2C</b></p> 	<p><b>271.2.252</b></p>	<p>99381019   AUSTERAS</p> <p>-   LESO TRASFORMAZIONI</p>	

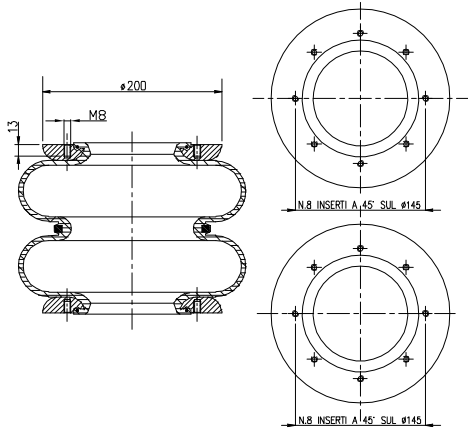
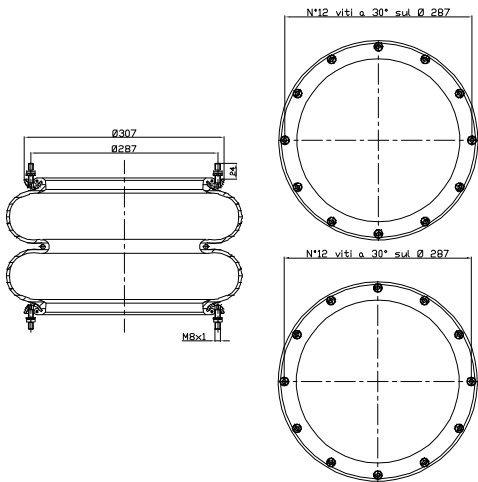
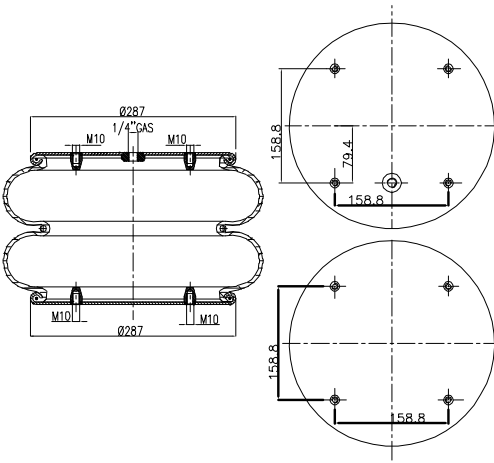
TIPO - TYPE	CODICE - CODE	RIFERIMENTO ORIGINALE - O. E. REFERENCE	
<p><b>T271/2C</b></p> 	<p><b>271.2.253</b></p>	<p>99381035</p>	<p>AUSTERAS</p>
<p><b>T271/S</b></p> 	<p><b>271.3.294</b></p>	<p>99381003</p>	<p>AUSTERAS</p>
		<p>-</p>	<p>BOSSINI</p>
		<p>128118107</p>	<p>VIBERTI</p>
		<p>-</p>	<p>WEWELER</p>
<p><b>T271/S</b></p> 	<p><b>271.3.296</b></p>	<p>B1305001000A</p>	<p>ASSALI STEFEN</p>
		<p>99381041</p>	<p>AUSTERAS</p>



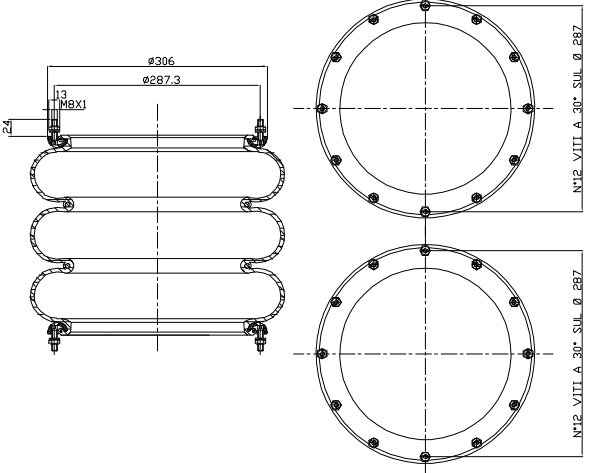
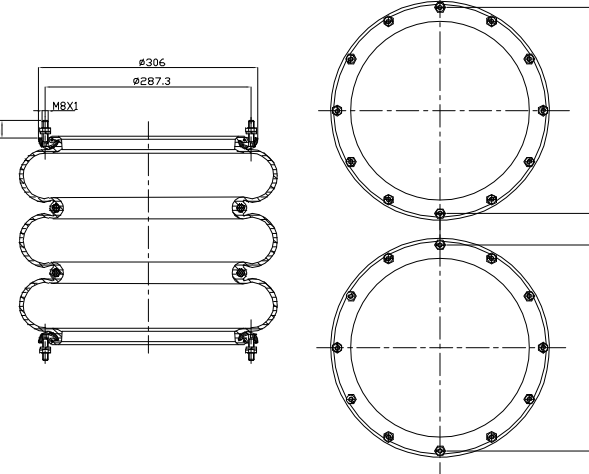
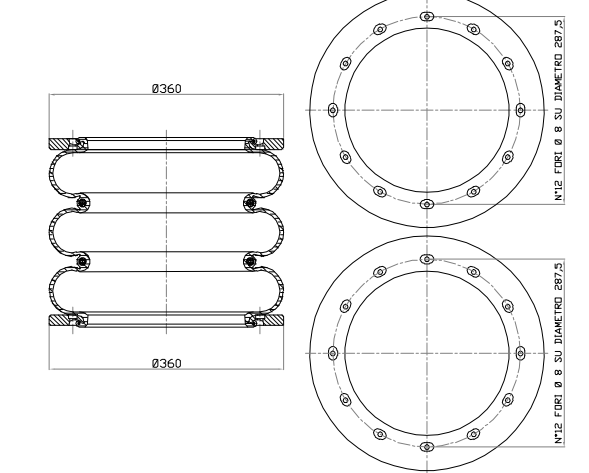
TIPO - TYPE	CODICE - CODE	RIFERIMENTO ORIGINALE - O. E. REFERENCE						
<p><b>T271/S</b></p>	<p><b>271.3.298</b></p>	<table border="1"> <tr> <td>112321</td> <td>ROLFO</td> </tr> </table>	112321	ROLFO				
112321	ROLFO							
<p><b>T271/S</b></p>	<p><b>271.3.298/1</b></p>	<table border="1"> <tr> <td>58053200</td> <td>CARDI</td> </tr> <tr> <td>B70100043</td> <td>PEZZAIOLI</td> </tr> <tr> <td>112273</td> <td>ROLFO</td> </tr> </table>	58053200	CARDI	B70100043	PEZZAIOLI	112273	ROLFO
58053200	CARDI							
B70100043	PEZZAIOLI							
112273	ROLFO							
<p><b>T271/S</b></p>	<p><b>271.3.298/2</b></p>	<table border="1"> <tr> <td>112323</td> <td>ROLFO</td> </tr> </table>	112323	ROLFO				
112323	ROLFO							

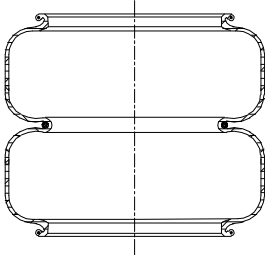
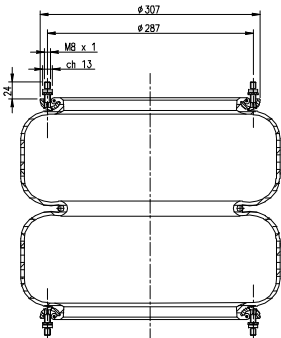
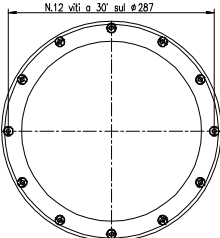
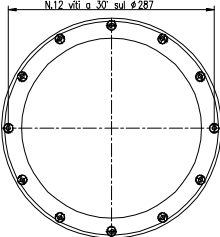
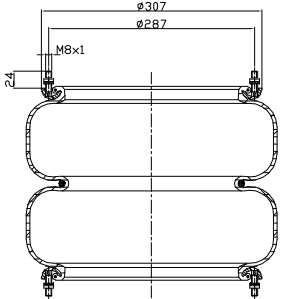
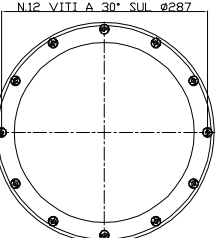
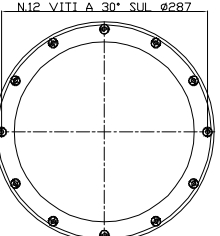
I nominativi dei costruttori e i relativi riferimenti originali citati nel presente catalogo sono riportati a puro titolo indicativo. I nostri prodotti non sono originali ma con essi intercambiabili.  
 The name of manufacturers and the o.e. references mentioned in this catalogue are given for cross-reference purposes only. Our products are not original but interchangeable with.

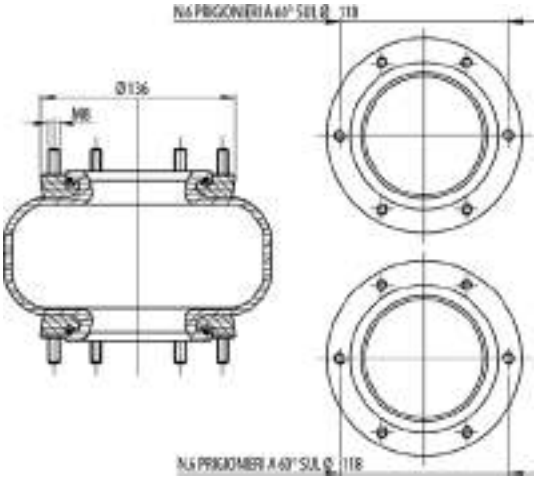
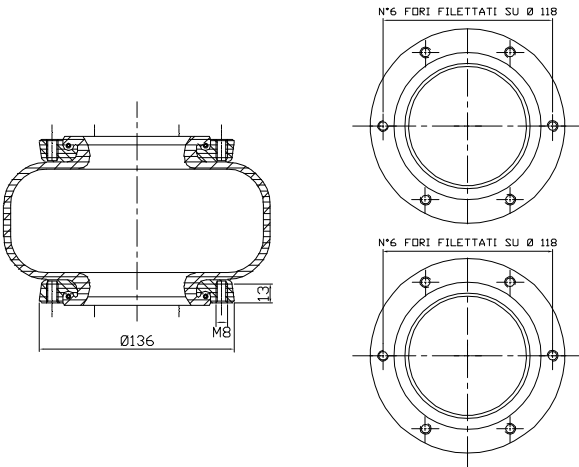
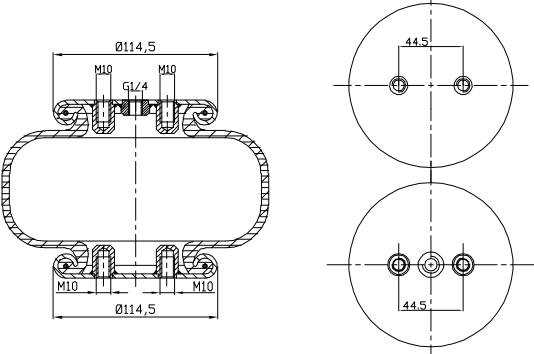
TIPO - TYPE	CODICE - CODE	RIFERIMENTO ORIGINALE - O. E. REFERENCE				
<p><b>T272/1</b></p> 	<p><b>272.1.120</b></p>	<p><b>NEW</b></p>				
<p><b>T272/H</b></p> 	<p><b>272.2.220</b></p>	<p>- FRANCHIN</p>				
<p><b>T272/N</b></p> 	<p><b>272.0.199</b></p>	<table border="1"> <tr> <td data-bbox="722 1534 909 1563">02.200.20.80.0</td> <td data-bbox="909 1534 1439 1563">B.P.W.</td> </tr> <tr> <td data-bbox="722 1563 909 1592">03422652</td> <td data-bbox="909 1563 1439 1592">MAGIRUS DEUTZ</td> </tr> </table>	02.200.20.80.0	B.P.W.	03422652	MAGIRUS DEUTZ
02.200.20.80.0	B.P.W.					
03422652	MAGIRUS DEUTZ					

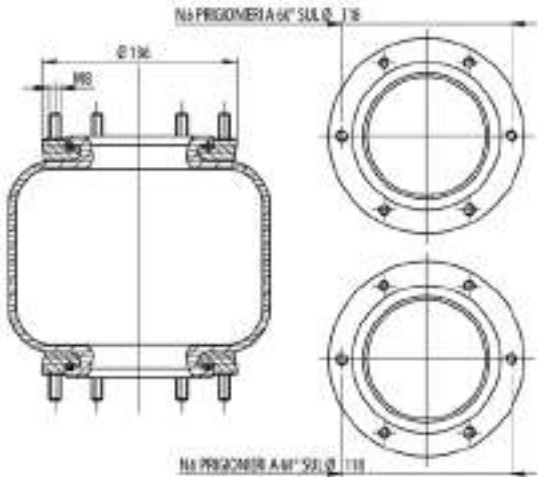
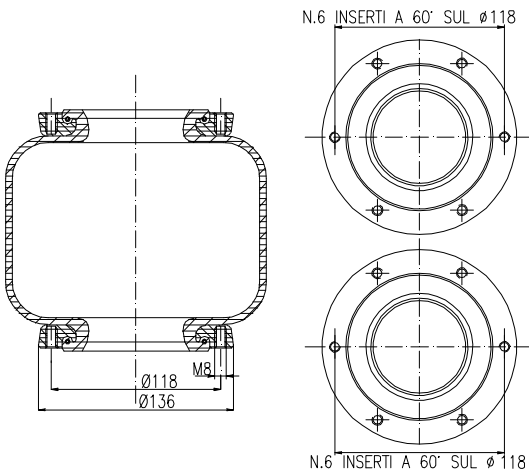
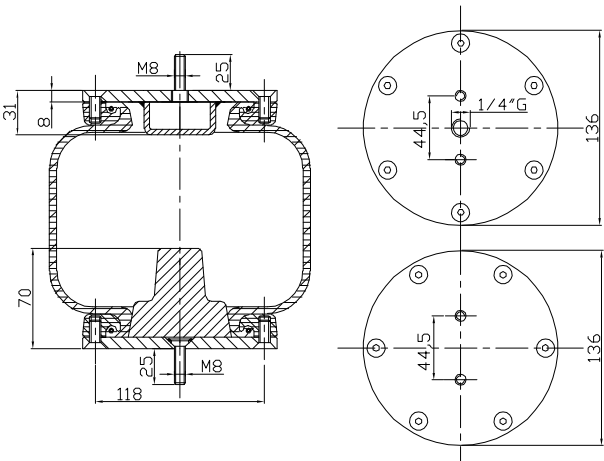
TIPO - TYPE	CODICE - CODE	RIFERIMENTO ORIGINALE - O. E. REFERENCE	
<p><b>T272/N</b></p> 	<p><b>272.2.190</b></p>	<ul style="list-style-type: none"> <li>- AUTONEGOZIO AUTOMARKET BARIBBI</li> <li>- FRANCHIN SPECIAL CAR</li> <li>- MINONZIO</li> </ul>	<ul style="list-style-type: none"> <li>99AMM0000024 NOMECC</li> <li>03003000090 TRAS CAR</li> <li>1006500 ZORZI</li> </ul>
<p><b>T274</b></p> 	<p><b>274.2.210</b></p>	<ul style="list-style-type: none"> <li>99381024 AUSTERAS</li> <li>0.41.04.004.0 B.P.W.</li> <li>05.050.0400 CAMPANA</li> <li>- CAR VENETA</li> <li>58053300 CARDI</li> <li>20.38.0053.0 GIRELLI</li> <li>8194818 IVECO</li> <li>8194819 IVECO</li> <li>- LESO TRASFORMAZIONI</li> <li>21225697 ROR - MERITOR</li> <li>- SANSAVINI</li> <li>- TECMA</li> <li>03003000020 TRAS CAR</li> <li>128118102 VIBERTI</li> </ul>	
<p><b>T274</b></p> 	<p><b>274.2.214</b></p>	<ul style="list-style-type: none"> <li>11041022 TECMA</li> </ul>	

I nominativi dei costruttori e i relativi riferimenti originali citati nel presente catalogo sono riportati a puro titolo indicativo. I nostri prodotti non sono originali ma con essi intercambiabili.  
 The name of manufacturers and the o.e. references mentioned in this catalogue are given for cross-reference purposes only. Our products are not original but interchangeable with.

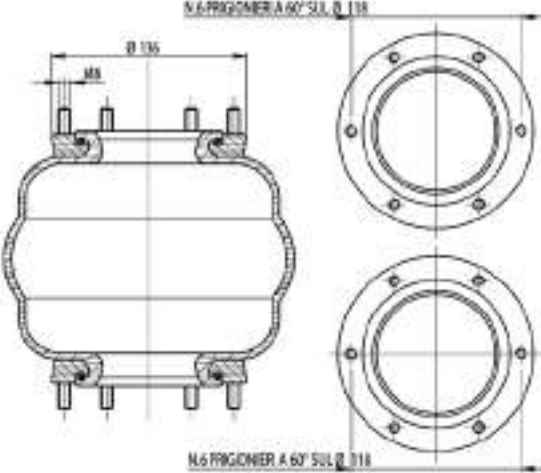
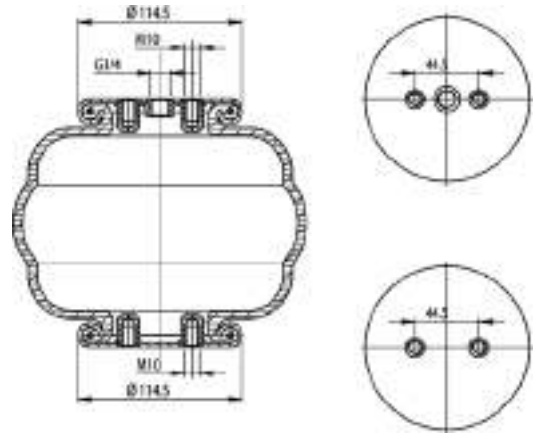
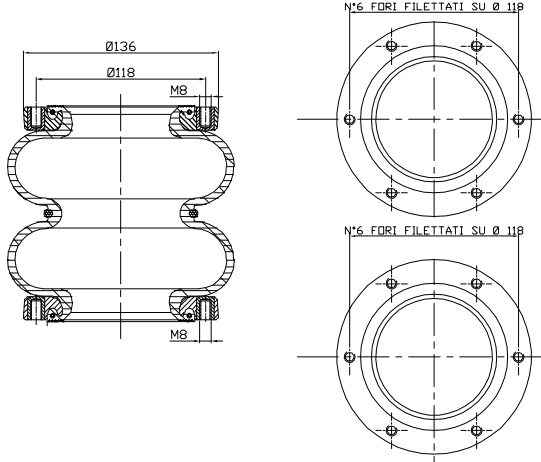
TIPO - TYPE	CODICE - CODE	RIFERIMENTO ORIGINALE - O. E. REFERENCE						
<p><b>T274/3</b></p> 	<p><b>274.3.300</b></p>	<table border="1"> <tr> <td>44540100100</td> <td>BERTOJA</td> </tr> <tr> <td>11041024</td> <td>TECMA</td> </tr> <tr> <td>-</td> <td>ZORZI</td> </tr> </table>	44540100100	BERTOJA	11041024	TECMA	-	ZORZI
44540100100	BERTOJA							
11041024	TECMA							
-	ZORZI							
<p><b>T274/3HS</b></p> 	<p><b>274.3.311</b></p>	<table border="1"> <tr> <td>-</td> <td>BOSSINI</td> </tr> <tr> <td>11041035</td> <td>TECMA</td> </tr> </table>	-	BOSSINI	11041035	TECMA		
-	BOSSINI							
11041035	TECMA							
<p><b>T274/3S</b></p> 	<p><b>274.3.302/1</b></p>	<p style="text-align: center;"><b>NEW</b></p> <table border="1"> <tr> <td>-</td> <td>BOSSINI</td> </tr> </table>	-	BOSSINI				
-	BOSSINI							

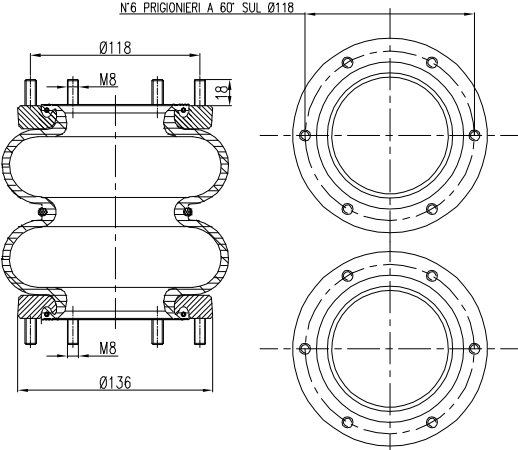
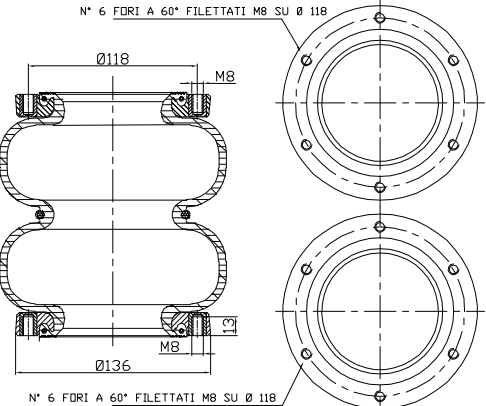
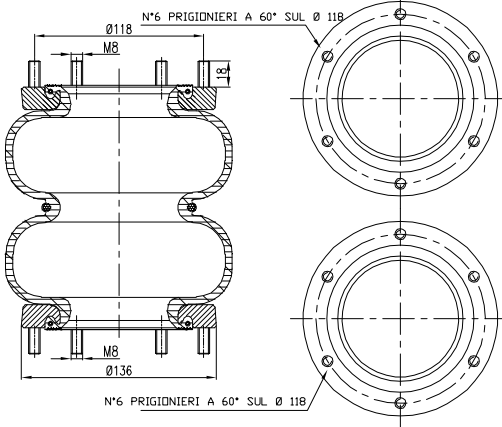
TIPO - TYPE	CODICE - CODE	RIFERIMENTO ORIGINALE - O. E. REFERENCE																							
<p><b>T274/B</b></p> 	<p><b>274.0.310</b></p>	<table border="1"> <tr> <td data-bbox="799 416 1002 443">4731034200</td> <td data-bbox="1002 416 1516 443">KAESSBOHRER</td> </tr> </table>		4731034200	KAESSBOHRER																				
4731034200	KAESSBOHRER																								
<p><b>T274/B</b></p>   	<p><b>274.2.310</b></p>	<table border="1"> <tr> <td data-bbox="799 981 1002 1008">99381015</td> <td data-bbox="1002 981 1516 1008">AUSTERAS</td> </tr> <tr> <td data-bbox="799 1008 1002 1034">22.114.07</td> <td data-bbox="1002 1008 1516 1034">BATTAGLINO</td> </tr> <tr> <td data-bbox="799 1034 1002 1061">-</td> <td data-bbox="1002 1034 1516 1061">BOSSINI</td> </tr> <tr> <td data-bbox="799 1061 1002 1088">58053100</td> <td data-bbox="1002 1061 1516 1088">CARDI</td> </tr> <tr> <td data-bbox="799 1088 1002 1115">20.38.0054.0</td> <td data-bbox="1002 1088 1516 1115">GIRELLI</td> </tr> <tr> <td data-bbox="799 1115 1002 1142">42107588</td> <td data-bbox="1002 1115 1516 1142">IVECO</td> </tr> <tr> <td data-bbox="799 1142 1002 1169">4731018000</td> <td data-bbox="1002 1142 1516 1169">KAESSBOHRER</td> </tr> <tr> <td data-bbox="799 1169 1002 1196">4731034200</td> <td data-bbox="1002 1169 1516 1196">KAESSBOHRER</td> </tr> <tr> <td data-bbox="799 1196 1002 1223">05101522</td> <td data-bbox="1002 1196 1516 1223">S.T. SYSTEM TRUCK</td> </tr> <tr> <td data-bbox="799 1223 1002 1249">033ACC010100</td> <td data-bbox="1002 1223 1516 1249">TECNOKAR</td> </tr> <tr> <td data-bbox="799 1249 1002 1276">1006509</td> <td data-bbox="1002 1249 1516 1276">ZORZI</td> </tr> </table>		99381015	AUSTERAS	22.114.07	BATTAGLINO	-	BOSSINI	58053100	CARDI	20.38.0054.0	GIRELLI	42107588	IVECO	4731018000	KAESSBOHRER	4731034200	KAESSBOHRER	05101522	S.T. SYSTEM TRUCK	033ACC010100	TECNOKAR	1006509	ZORZI
99381015	AUSTERAS																								
22.114.07	BATTAGLINO																								
-	BOSSINI																								
58053100	CARDI																								
20.38.0054.0	GIRELLI																								
42107588	IVECO																								
4731018000	KAESSBOHRER																								
4731034200	KAESSBOHRER																								
05101522	S.T. SYSTEM TRUCK																								
033ACC010100	TECNOKAR																								
1006509	ZORZI																								
<p><b>T274/C</b></p>   	<p><b>274.2.270</b></p>	<table border="1"> <tr> <td data-bbox="799 1541 1002 1568">99381007</td> <td data-bbox="1002 1541 1516 1568">AUSTERAS</td> </tr> <tr> <td data-bbox="799 1568 1002 1594">22.068.00</td> <td data-bbox="1002 1568 1516 1594">BATTAGLINO</td> </tr> <tr> <td data-bbox="799 1594 1002 1621">58053100</td> <td data-bbox="1002 1594 1516 1621">CARDI</td> </tr> <tr> <td data-bbox="799 1621 1002 1648">42107588</td> <td data-bbox="1002 1621 1516 1648">IVECO</td> </tr> <tr> <td data-bbox="799 1648 1002 1675">42126126</td> <td data-bbox="1002 1648 1516 1675">IVECO</td> </tr> <tr> <td data-bbox="799 1675 1002 1702">112007</td> <td data-bbox="1002 1675 1516 1702">ROLFO</td> </tr> <tr> <td data-bbox="799 1702 1002 1729">05101520</td> <td data-bbox="1002 1702 1516 1729">S.T. SYSTEM TRUCK</td> </tr> <tr> <td data-bbox="799 1729 1002 1756">03003000030</td> <td data-bbox="1002 1729 1516 1756">TRAS CAR</td> </tr> </table>		99381007	AUSTERAS	22.068.00	BATTAGLINO	58053100	CARDI	42107588	IVECO	42126126	IVECO	112007	ROLFO	05101520	S.T. SYSTEM TRUCK	03003000030	TRAS CAR						
99381007	AUSTERAS																								
22.068.00	BATTAGLINO																								
58053100	CARDI																								
42107588	IVECO																								
42126126	IVECO																								
112007	ROLFO																								
05101520	S.T. SYSTEM TRUCK																								
03003000030	TRAS CAR																								

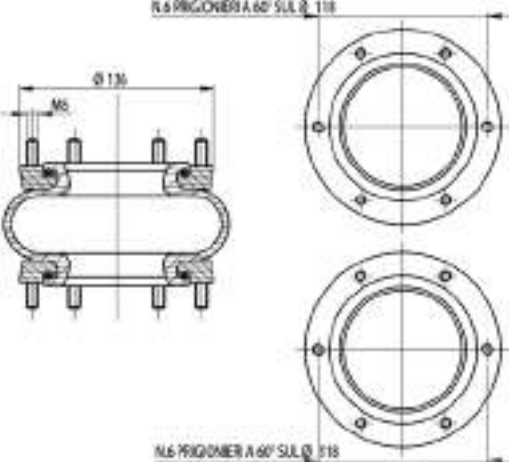
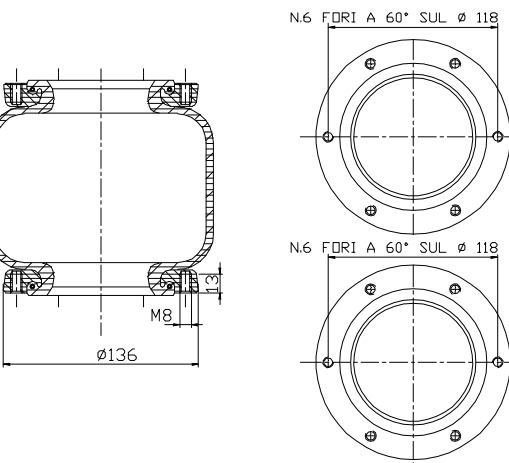
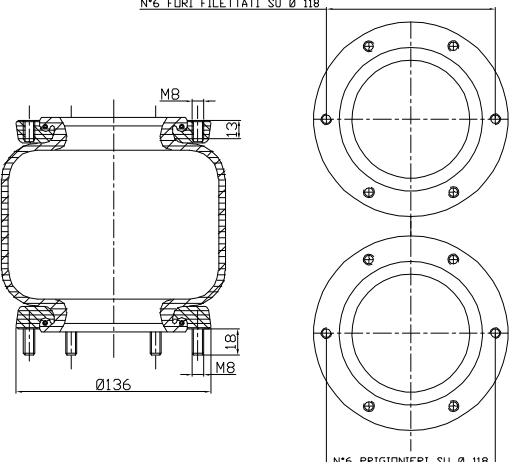
TIPO - TYPE	CODICE - CODE	RIFERIMENTO ORIGINALE - O. E. REFERENCE	
<p><b>T275</b></p> 	<p><b>275.1.120</b></p>	<p>B1305000100A B1305000100A 99381001 91621110 22.070.00 - 21212549 F3034A 11041001 03003000040 1006508</p>	<p>AGRI STEFEN ASSALI STEFEN AUSTERAS BARTOLETTI BATTAGLINO BOSSINI ROR - MERITOR SANSAVINI TECMA TRAS CAR ZORZI</p>
<p><b>T275</b></p> 	<p><b>275.1.121</b></p>	<p>B1305000100A 91621110 1006508</p>	<p>ASSALI STEFEN BARTOLETTI ZORZI</p>
<p><b>T275</b></p> 	<p><b>275.1.124</b></p>	<p>1006512</p>	<p>ZORZI</p>

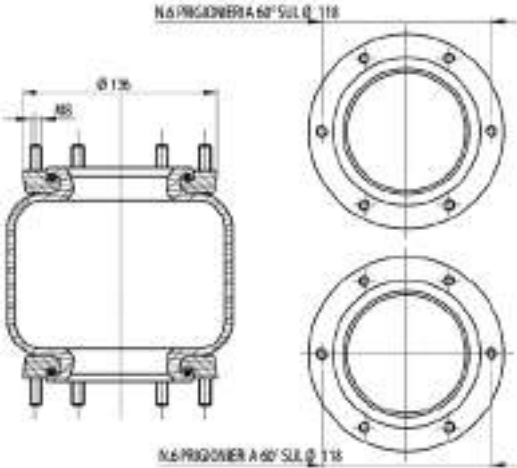
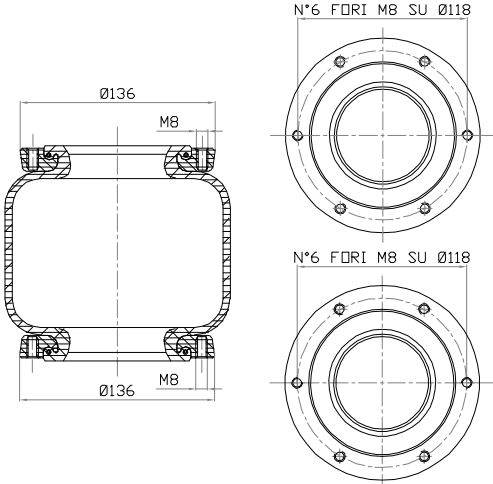
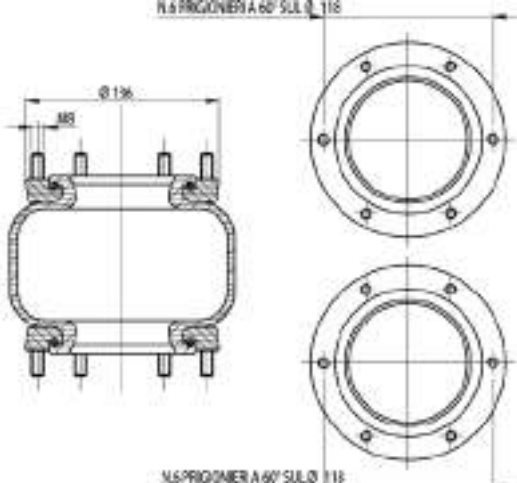
TIPO - TYPE	CODICE - CODE	RIFERIMENTO ORIGINALE - O. E. REFERENCE	
<p><b>T275/B</b></p>  <p>N.6 PRIGOMERIA 60° SUL Ø 136</p> <p>N.6 PRIGOMERIA 60° SUL Ø 118</p>	<p><b>275.1.170</b></p>	<p>22.070.05</p>	<p>BATTAGLINO</p>
<p><b>T275/B</b></p>  <p>N.6 INSERTI A 60° SUL Ø 118</p> <p>N.6 INSERTI A 60° SUL Ø 118</p>	<p><b>275.1.171</b></p>	<p>11041002</p>	<p>TECMA</p>
<p><b>T275/B</b></p> 	<p><b>275.1.171/T</b></p>	<p>-</p>	<p>-</p>

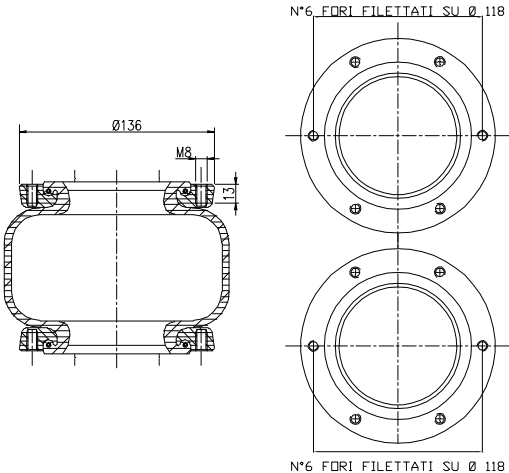
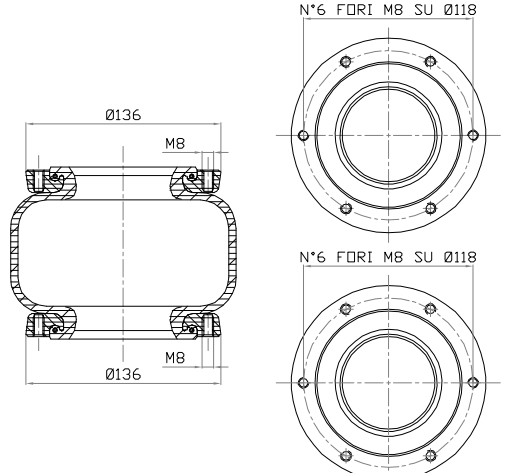
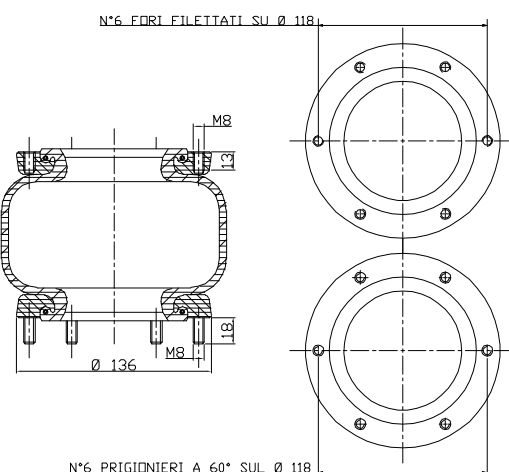
I nominativi dei costruttori e i relativi riferimenti originali citati nel presente catalogo sono riportati a puro titolo indicativo. I nostri prodotti non sono originali ma con essi intercambiabili.  
The name of manufacturers and the o.e. references mentioned in this catalogue are given for cross-reference purposes only. Our products are not original but interchangeable with.

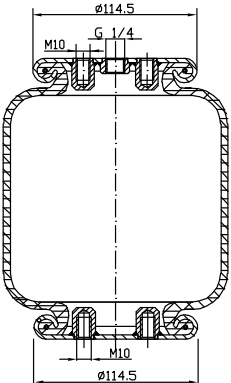
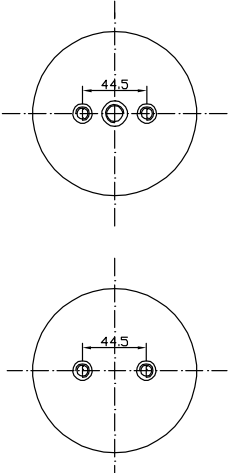
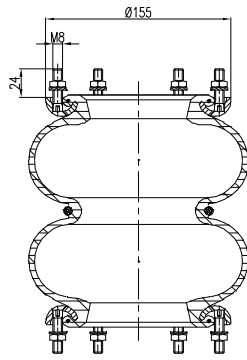
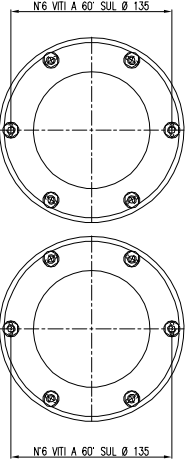
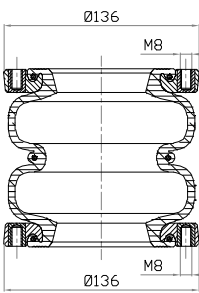
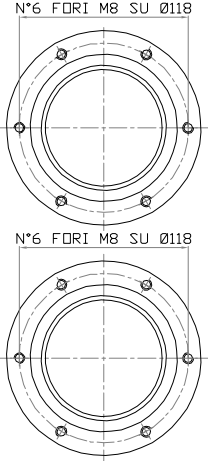
TIPO - TYPE	CODICE - CODE	RIFERIMENTO ORIGINALE - O. E. REFERENCE	
<b>T275/F</b> 	<b>275.1.180</b>		
		B1305000200A	ASSALI STEFEN
		-	AUSTERAS
		0.40.19.000.0	B.P.W.
		21223346	ROR - MERITOR
		-	TECMA
<b>T275/F</b> 	<b>275.1.184</b>		
		-	MICHIELETTO
		99AMM0000002	NOMECC
<b>T279</b> 	<b>279.2.151</b>		
		-	-

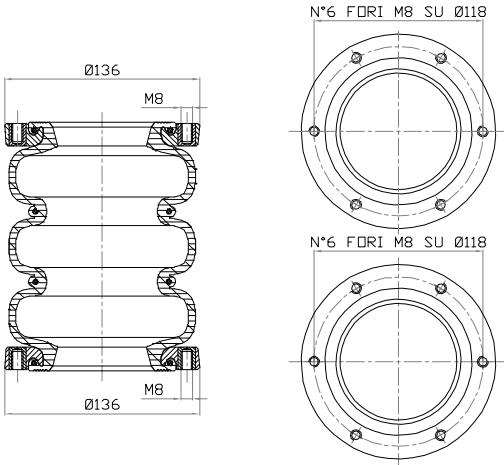
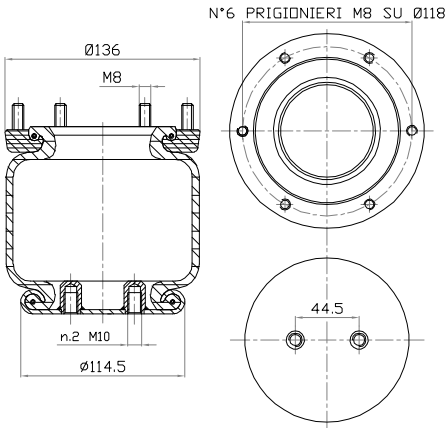
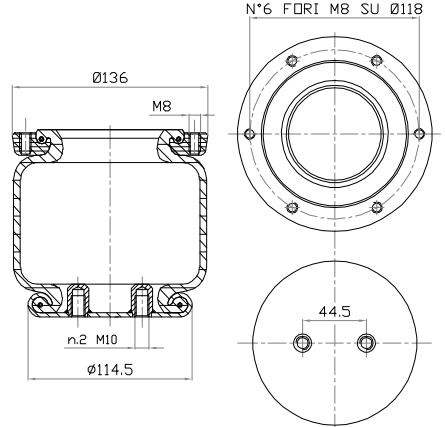
TIPO - TYPE	CODICE - CODE	RIFERIMENTO ORIGINALE - O. E. REFERENCE	
<p><b>T279</b></p> 	<p><b>279.2.154</b></p>	-	-
<p><b>T279/B</b></p> 	<p><b>279.2.171</b></p>	-	-
<p><b>T279/B</b></p> 	<p><b>279.2.174</b></p>	99381014	AUSTERAS

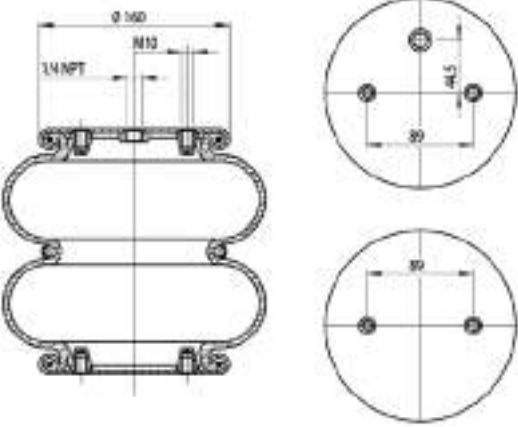
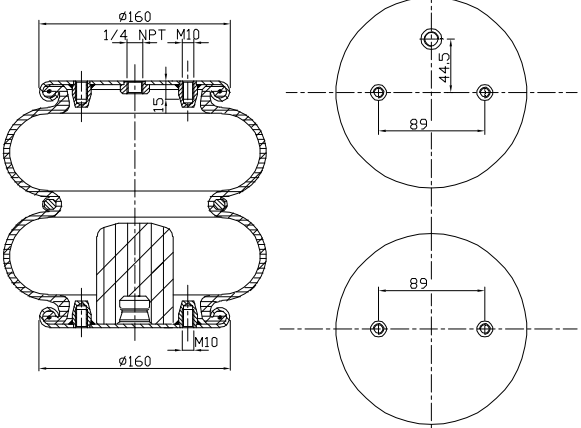
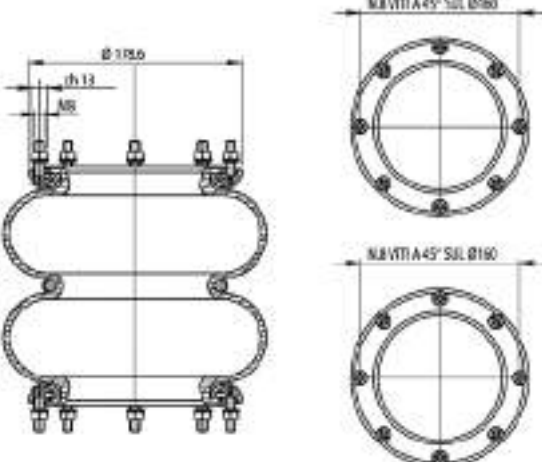
TIPO - TYPE	CODICE - CODE	RIFERIMENTO ORIGINALE - O. E. REFERENCE
<p><b>T279/C</b></p>  <p>N.6 PRIGIONIERI A 60° SUL Ø 118</p> <p>Ø136</p> <p>M6</p> <p>N.6 PRIGIONIERI A 60° SUL Ø 118</p>	<p><b>279.1.090</b></p>	<p>- -</p>
<p><b>T279/E</b></p>  <p>N.6 FORI A 60° SUL Ø 118</p> <p>Ø136</p> <p>M8</p> <p>N.6 FORI A 60° SUL Ø 118</p>	<p><b>279.1.151</b></p>	<p>- -</p>
<p><b>T279/E</b></p>  <p>N.6 FORI FILETTATI SU Ø 118</p> <p>Ø136</p> <p>M8</p> <p>N.6 PRIGIONIERI SU Ø 118</p>	<p><b>279.1.152</b></p>	<p>- -</p>

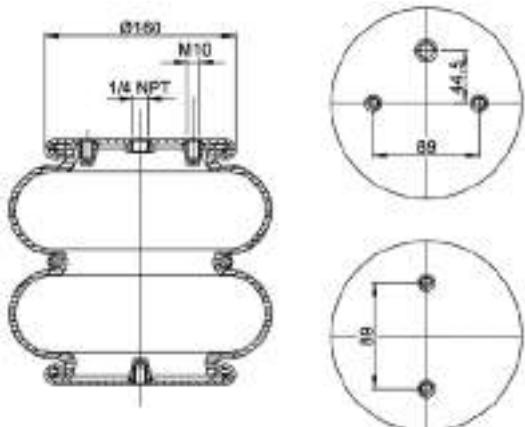
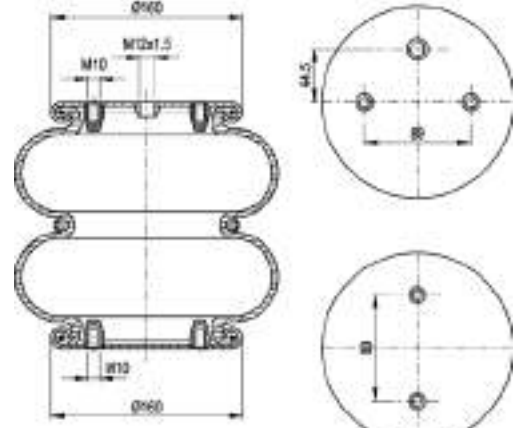
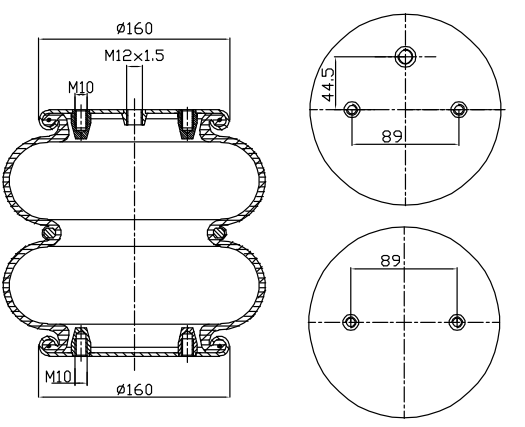
TIPO - TYPE	CODICE - CODE	RIFERIMENTO ORIGINALE - O. E. REFERENCE
<p><b>T279/E</b></p> 	<p><b>279.1.153</b></p>	<p>-   -</p>
<p><b>T279/E2</b></p> 	<p><b>279.1.151/2</b></p>	<p><b>NEW</b></p> <p>-   -</p>
<p><b>T279/F</b></p> 	<p><b>279.1.120</b></p>	<p>-   -</p>

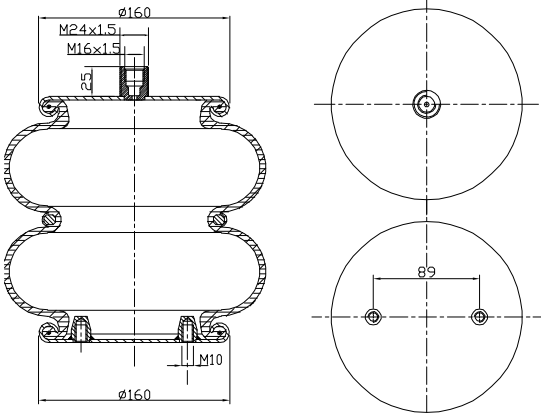
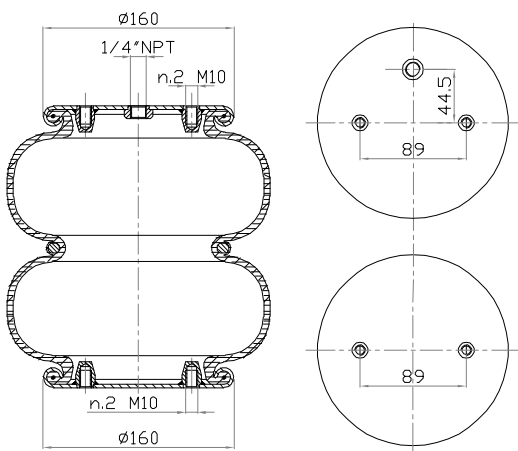
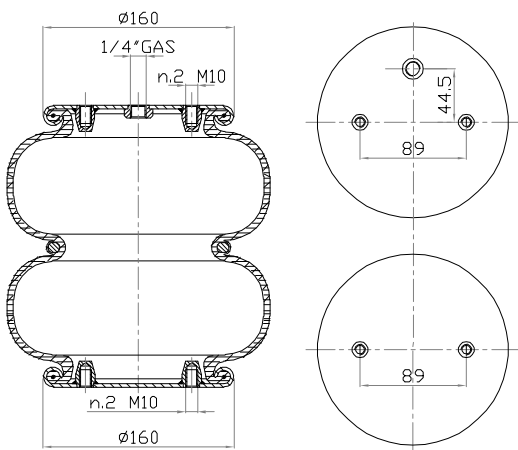
TIPO - TYPE	CODICE - CODE	RIFERIMENTO ORIGINALE - O. E. REFERENCE
<p><b>T279/F</b></p>  <p>N°6 FORI FILETTATI SU Ø 118</p> <p>N°6 FORI FILETTATI SU Ø 118</p>	<p><b>279.1.121</b></p>	<p>- -</p>
<p><b>T279/F</b></p>  <p>N°6 FORI M8 SU Ø118</p> <p>N°6 FORI M8 SU Ø118</p>	<p><b>279.1.121/2</b></p>	<p><b>NEW</b></p> <p>- -</p>
<p><b>T279/F</b></p>  <p>N°6 FORI FILETTATI SU Ø 118</p> <p>N°6 PRIGIONIERI A 60° SUL Ø 118</p>	<p><b>279.1.122</b></p>	<p>- -</p>

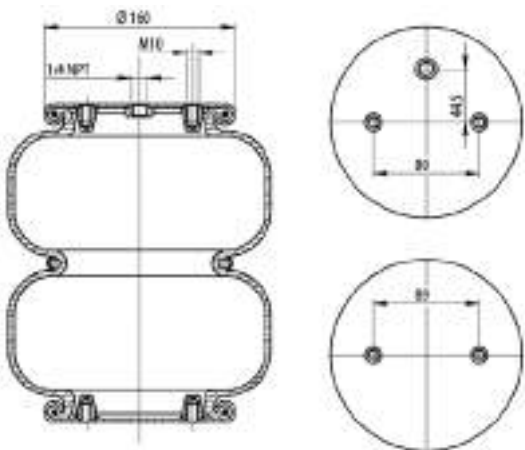
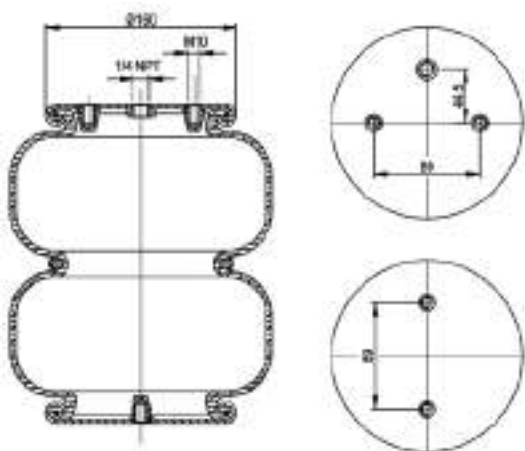
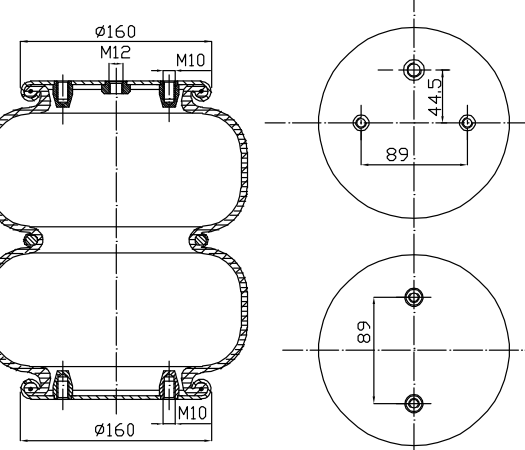
TIPO - TYPE	CODICE - CODE	RIFERIMENTO ORIGINALE - O. E. REFERENCE													
<p><b>T279/L</b></p> 	<p><b>279.1.195</b></p> 	<table border="1"> <tr> <td data-bbox="799 414 1002 443">05101013</td> <td data-bbox="1002 414 1516 443">S.T. SYSTEM TRUCK</td> </tr> </table>		05101013	S.T. SYSTEM TRUCK										
05101013	S.T. SYSTEM TRUCK														
<p><b>T281</b></p> 	<p><b>281.2.190</b></p> 	<table border="1"> <tr> <td data-bbox="799 974 1002 1003">99381002</td> <td data-bbox="1002 974 1516 1003">AUSTERAS</td> </tr> <tr> <td data-bbox="799 1003 1002 1032">196028</td> <td data-bbox="1002 1003 1516 1032">GIGANT</td> </tr> <tr> <td data-bbox="799 1032 1002 1061">-</td> <td data-bbox="1002 1032 1516 1061">GIRELLI</td> </tr> <tr> <td data-bbox="799 1061 1002 1090">42532991</td> <td data-bbox="1002 1061 1516 1090">IVECO</td> </tr> <tr> <td data-bbox="799 1090 1002 1120">81723192</td> <td data-bbox="1002 1090 1516 1120">LANCIA</td> </tr> <tr> <td data-bbox="799 1120 1002 1149">051104</td> <td data-bbox="1002 1120 1516 1149">TECMA</td> </tr> </table>		99381002	AUSTERAS	196028	GIGANT	-	GIRELLI	42532991	IVECO	81723192	LANCIA	051104	TECMA
99381002	AUSTERAS														
196028	GIGANT														
-	GIRELLI														
42532991	IVECO														
81723192	LANCIA														
051104	TECMA														
<p><b>T288/2B</b></p> 	<p><b>288.2.121</b></p> 	<p style="text-align: center;"><b>NEW</b></p> <table border="1"> <tr> <td data-bbox="799 1534 1002 1563">-</td> <td data-bbox="1002 1534 1516 1563">-</td> </tr> </table>		-	-										
-	-														

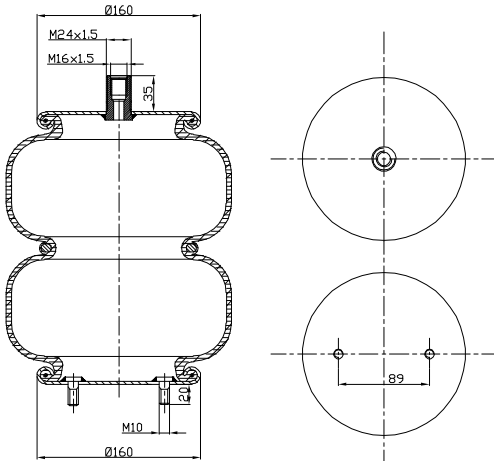
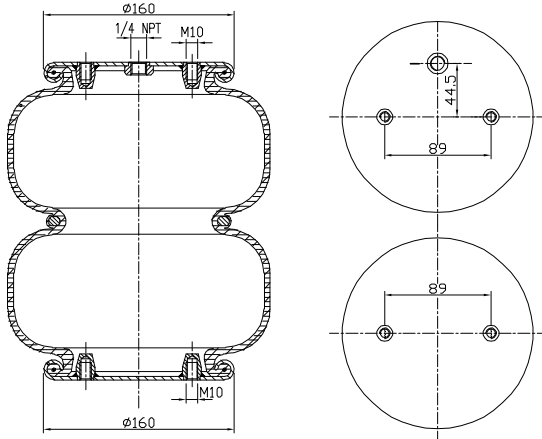
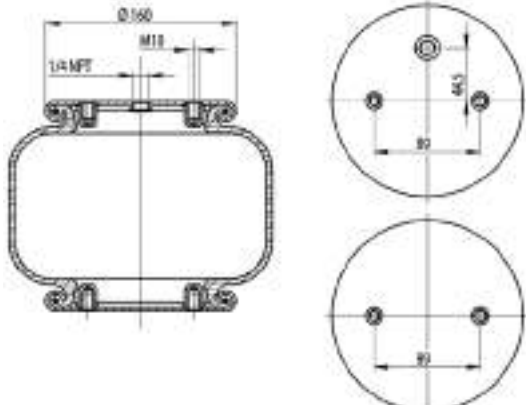
TIPO - TYPE	CODICE - CODE	RIFERIMENTO ORIGINALE - O. E. REFERENCE
<p><b>T288/3B</b></p> 	<p><b>288.3.171</b></p>	<p><b>NEW</b></p>
<p><b>T288/E</b></p> 	<p><b>288.1.120</b></p>	<p><b>NEW</b></p>
<p><b>T288/E</b></p> 	<p><b>288.1.120/1</b></p>	<p><b>NEW</b></p>

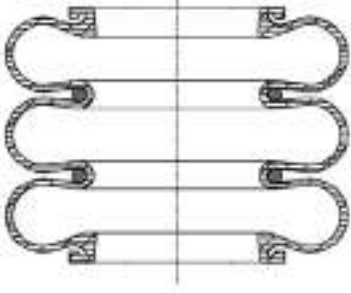


TIPO - TYPE	CODICE - CODE	RIFERIMENTO ORIGINALE - O. E. REFERENCE																															
<p><b>T291/2</b></p> 	<p><b>291.2.200</b></p>	<table border="1"> <tr><td>99381059</td><td>AUSTERAS</td></tr> <tr><td>0 654 464</td><td>DAF</td></tr> <tr><td>1371</td><td>GRANNING</td></tr> <tr><td>15603</td><td>GRANNING</td></tr> <tr><td>NA1827</td><td>HENDRICKSON</td></tr> <tr><td>03234</td><td>MENCI</td></tr> <tr><td>A 946 328 16 01</td><td>MERCEDES</td></tr> <tr><td>99AMM0000023</td><td>NOMEK</td></tr> <tr><td>21221395</td><td>ROR - MERITOR</td></tr> <tr><td>21222663</td><td>ROR - MERITOR</td></tr> <tr><td>6882797</td><td>SCANIA</td></tr> <tr><td>016 793</td><td>SCHMITZ</td></tr> <tr><td>11041017</td><td>TECMA</td></tr> <tr><td>033ROA21222663</td><td>TECNOKAR</td></tr> <tr><td>US 6910F</td><td>WEWELER</td></tr> </table>		99381059	AUSTERAS	0 654 464	DAF	1371	GRANNING	15603	GRANNING	NA1827	HENDRICKSON	03234	MENCI	A 946 328 16 01	MERCEDES	99AMM0000023	NOMEK	21221395	ROR - MERITOR	21222663	ROR - MERITOR	6882797	SCANIA	016 793	SCHMITZ	11041017	TECMA	033ROA21222663	TECNOKAR	US 6910F	WEWELER
99381059	AUSTERAS																																
0 654 464	DAF																																
1371	GRANNING																																
15603	GRANNING																																
NA1827	HENDRICKSON																																
03234	MENCI																																
A 946 328 16 01	MERCEDES																																
99AMM0000023	NOMEK																																
21221395	ROR - MERITOR																																
21222663	ROR - MERITOR																																
6882797	SCANIA																																
016 793	SCHMITZ																																
11041017	TECMA																																
033ROA21222663	TECNOKAR																																
US 6910F	WEWELER																																
<p><b>T291/2</b></p> 	<p><b>291.2.200/T</b></p>	<table border="1"> <tr><td>-</td><td>-</td></tr> </table>		-	-																												
-	-																																
<p><b>T291/2</b></p> 	<p><b>291.2.201</b></p>	<table border="1"> <tr><td>58053400</td><td>CARDI</td></tr> <tr><td>81720882</td><td>LANCIA</td></tr> <tr><td>365 461</td><td>VOLVO</td></tr> </table>		58053400	CARDI	81720882	LANCIA	365 461	VOLVO																								
58053400	CARDI																																
81720882	LANCIA																																
365 461	VOLVO																																

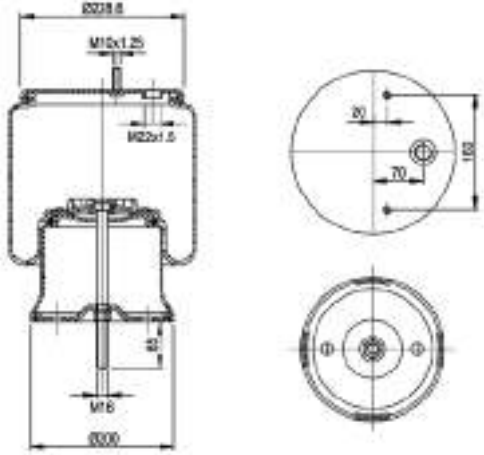
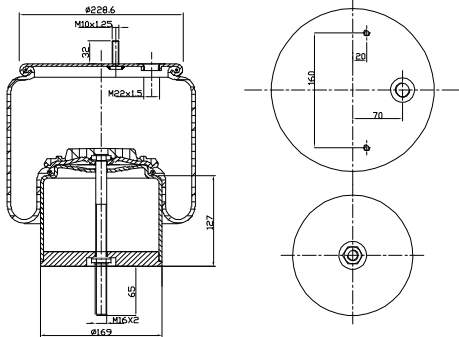
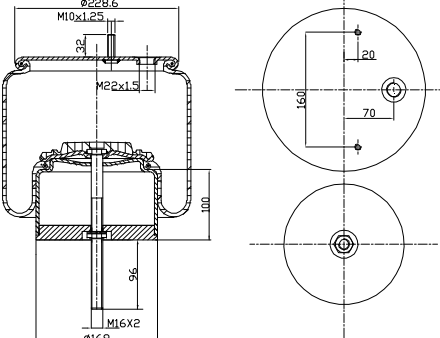
TIPO - TYPE	CODICE - CODE	RIFERIMENTO ORIGINALE - O. E. REFERENCE											
<p><b>T291/2</b></p> 	<p><b>291.2.202</b></p>	<table border="1"> <tr> <td data-bbox="718 414 917 443">03003000099</td> <td data-bbox="917 414 1441 443">TRAS CAR</td> </tr> </table>		03003000099	TRAS CAR								
03003000099	TRAS CAR												
<p><b>T291/2</b></p> 	<p><b>291.2.203</b></p>	<table border="1"> <tr> <td data-bbox="718 974 917 1003">15599</td> <td data-bbox="917 974 1441 1003">GRANNING</td> </tr> <tr> <td data-bbox="718 1003 917 1032">6501706</td> <td data-bbox="917 1003 1441 1032">KOGEL</td> </tr> <tr> <td data-bbox="718 1032 917 1061">4.229.1004.00</td> <td data-bbox="917 1032 1441 1061">SAF</td> </tr> <tr> <td data-bbox="718 1061 917 1090">1319761</td> <td data-bbox="917 1061 1441 1090">SCANIA</td> </tr> <tr> <td data-bbox="718 1090 917 1120">1387289</td> <td data-bbox="917 1090 1441 1120">SCANIA</td> </tr> </table>		15599	GRANNING	6501706	KOGEL	4.229.1004.00	SAF	1319761	SCANIA	1387289	SCANIA
15599	GRANNING												
6501706	KOGEL												
4.229.1004.00	SAF												
1319761	SCANIA												
1387289	SCANIA												
<p><b>T291/2</b></p> 	<p><b>291.2.203/1</b></p>	<table border="1"> <tr> <td data-bbox="718 1534 917 1563">58053400</td> <td data-bbox="917 1534 1441 1563">CARDI</td> </tr> <tr> <td data-bbox="718 1563 917 1592">58053600</td> <td data-bbox="917 1563 1441 1592">CARDI</td> </tr> <tr> <td data-bbox="718 1592 917 1621">112331</td> <td data-bbox="917 1592 1441 1621">ROLFO</td> </tr> </table>		58053400	CARDI	58053600	CARDI	112331	ROLFO				
58053400	CARDI												
58053600	CARDI												
112331	ROLFO												

TIPO - TYPE	CODICE - CODE	RIFERIMENTO ORIGINALE - O. E. REFERENCE													
<p><b>T291/2</b></p> 	<p><b>291.2.205</b></p>	<p>HS505613   HENDRICKSON</p>													
<p><b>T291/2A</b></p> 	<p><b>291.2.230</b></p>	<p><b>NEW</b></p>													
<p><b>T291/2A</b></p> 	<p><b>291.2.239</b></p>	<p><b>NEW</b></p> <table border="1" data-bbox="805 1534 1508 1713"> <tr> <td>JAS 20 107 016 01</td> <td>JOST</td> </tr> <tr> <td>A 946 328 16 01</td> <td>MERCEDES DCA; DLS</td> </tr> <tr> <td>016 793</td> <td>SCHMITZ</td> </tr> <tr> <td>81005001</td> <td>VALX MBS</td> </tr> <tr> <td>US 06910C</td> <td>WEWELER</td> </tr> <tr> <td>US 06910F</td> <td>WEWELER</td> </tr> </table>		JAS 20 107 016 01	JOST	A 946 328 16 01	MERCEDES DCA; DLS	016 793	SCHMITZ	81005001	VALX MBS	US 06910C	WEWELER	US 06910F	WEWELER
JAS 20 107 016 01	JOST														
A 946 328 16 01	MERCEDES DCA; DLS														
016 793	SCHMITZ														
81005001	VALX MBS														
US 06910C	WEWELER														
US 06910F	WEWELER														

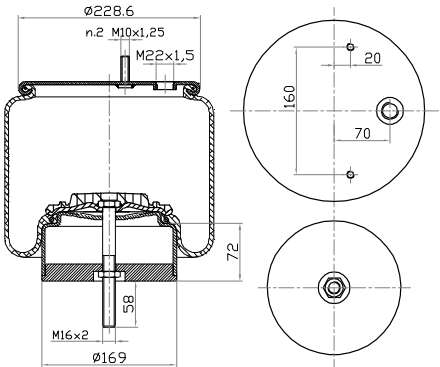
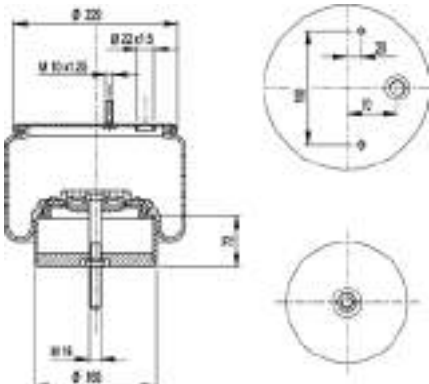
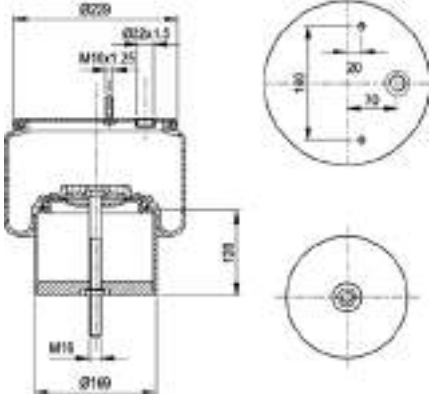
TIPO - TYPE	CODICE - CODE	RIFERIMENTO ORIGINALE - O. E. REFERENCE	
<b>T291/2B</b> 	<b>291.2.260</b>	15670 21221356 05101512 016 808 11041032 US 07394 US 07394C US 07394F	GRANNING ROR - MERITOR S.T. SYSTEM TRUCK SCHMITZ TECMA WEWELER WEWELER WEWELER
<b>T291/2B</b> 	<b>291.2.262</b>	1319761 1387283	SAF SCANIA
<b>T291/2B</b> 	<b>291.2.263</b>	4.229.1005.00 4.229.1005.01	SAF SAF

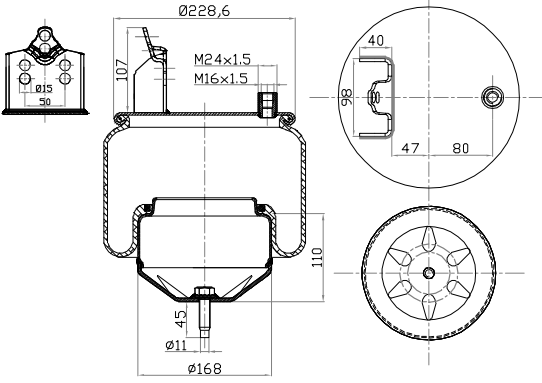
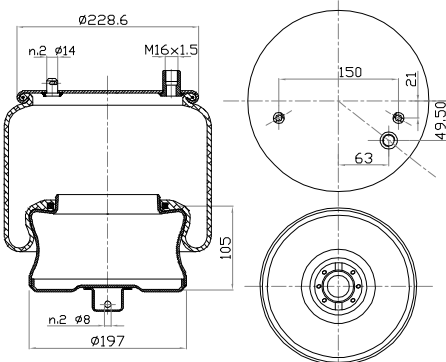
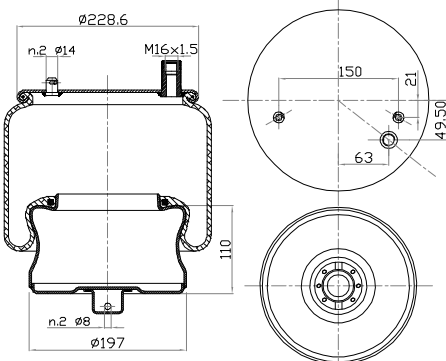
TIPO - TYPE	CODICE - CODE	RIFERIMENTO ORIGINALE - O. E. REFERENCE	
<p><b>T291/2B</b></p> 	<p><b>291.2.265</b></p>	20 541 504	VOLVO
<p><b>T291/2BS</b></p> 	<p><b>291.2.264</b></p>	11041034	TECMA
<p><b>T291/B</b></p> 	<p><b>291.1.170</b></p>	B1305001100A	ASSALI STEFEN
		99AMM0000003	NOMECC
		21225628	ROR - MERITOR
		05101010	S.T. SYSTEM TRUCK
		033R0A21222663	TECNOKAR

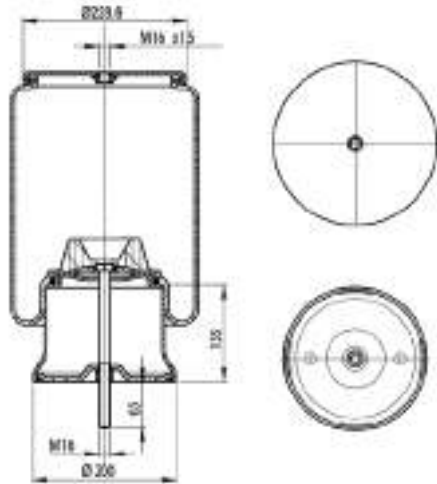
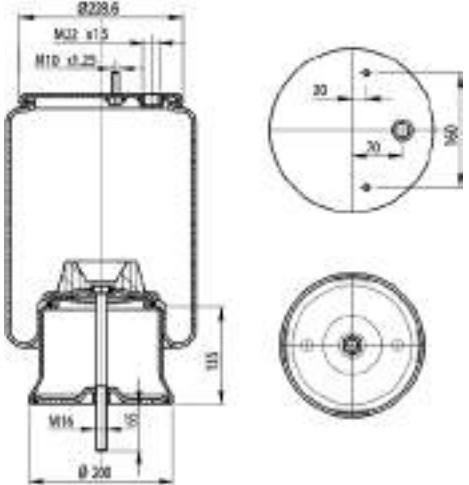
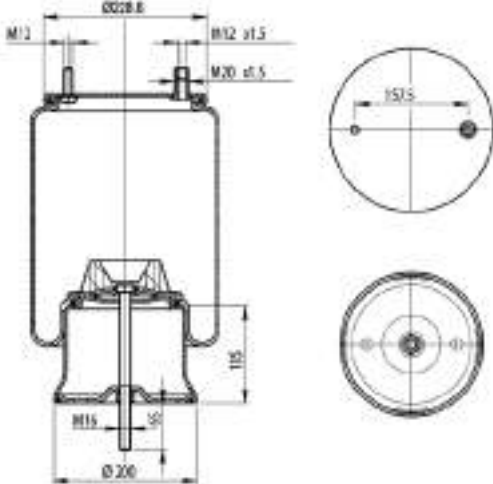
TIPO - TYPE	CODICE - CODE	RIFERIMENTO ORIGINALE - O. E. REFERENCE
T300	300.0.191	
		<div style="text-align: center;">- -</div>
T300/1	300.0.070	
		<div style="text-align: center;">- -</div>
T300/2	300.0.131	
		<div style="text-align: center;">- -</div>

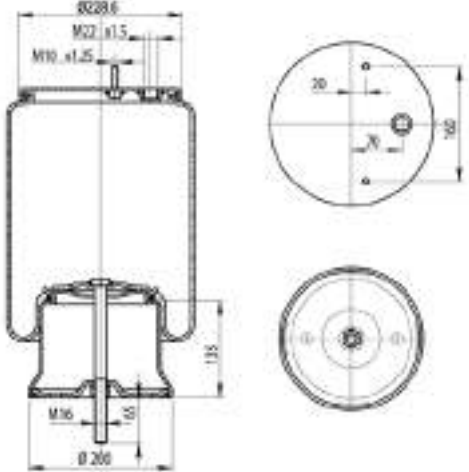
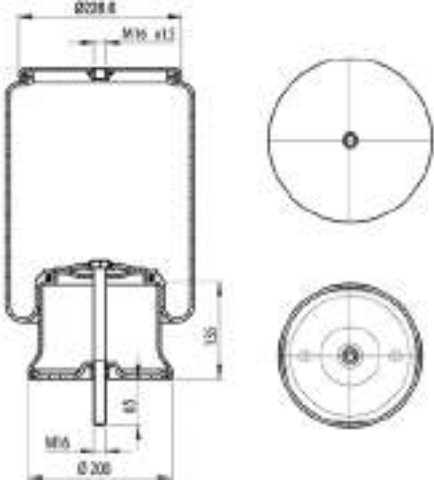
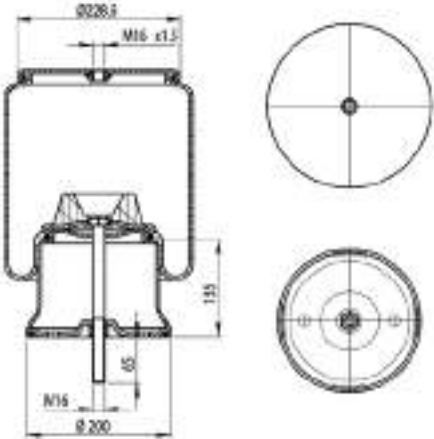
TIPO - TYPE	CODICE - CODE	RIFERIMENTO ORIGINALE - O. E. REFERENCE	
<p><b>D276/CR</b></p> 	<p><b>276.1.371</b></p>	<p>0.41.03.015.0 12010</p>	<p>B.P.W. OMAR</p>
<p><b>D276/CR</b></p> 	<p><b>276.1.372</b></p>	<p>05101103 03003000065</p>	<p>S.T. SYSTEM TRUCK TRAS CAR</p>
<p><b>D276/CR</b></p> 	<p><b>276.1.373</b></p>	<p>05101019</p>	<p>S.T. SYSTEM TRUCK</p>

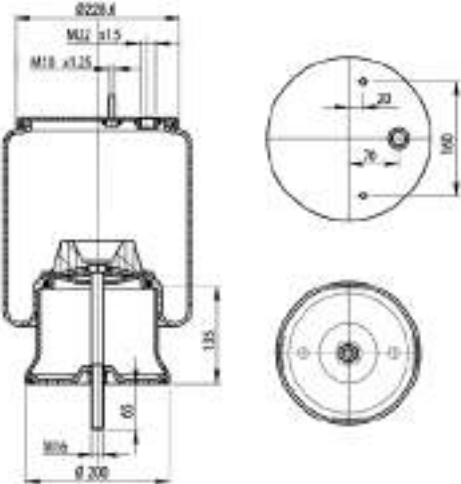
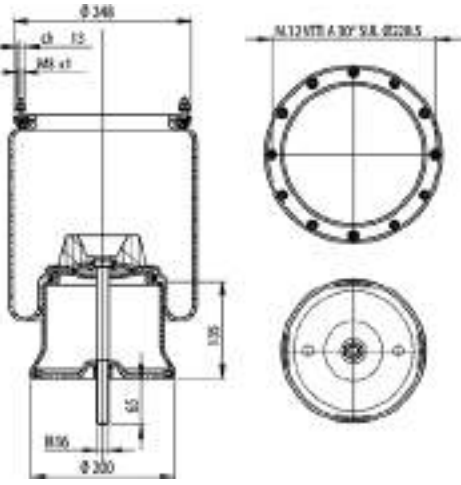
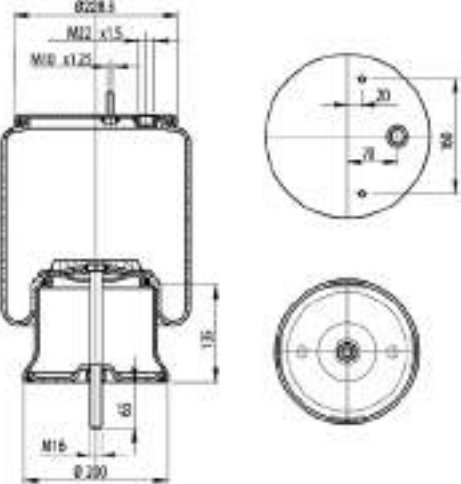
I nominativi dei costruttori e i relativi riferimenti originali citati nel presente catalogo sono riportati a puro titolo indicativo. I nostri prodotti non sono originali ma con essi intercambiabili.  
The name of manufacturers and the o.e. references mentioned in this catalogue are given for cross-reference purposes only. Our products are not original but interchangeable with.

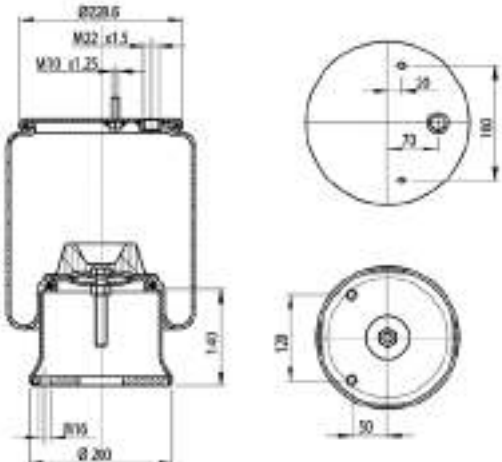
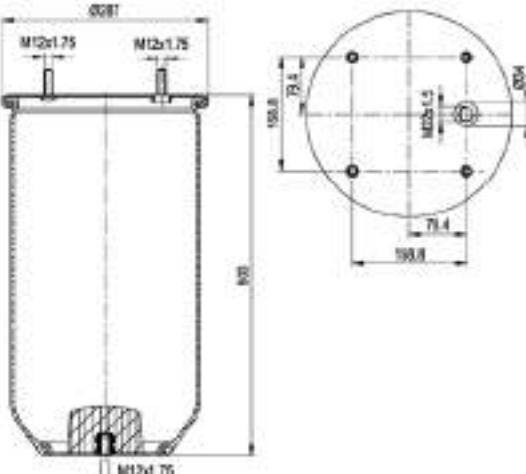
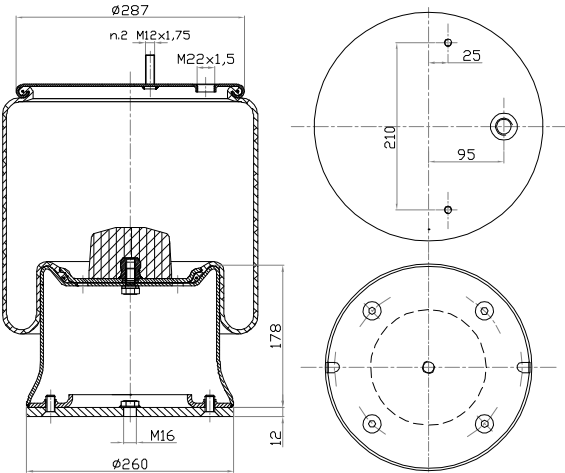
TIPO - TYPE	CODICE - CODE	RIFERIMENTO ORIGINALE - O. E. REFERENCE											
<b>D276/CR</b>	<b>276.1.374</b>	<b>NEW</b>											
	<table border="1"> <tr> <td data-bbox="718 414 917 448">05101019_110</td> <td data-bbox="917 414 1439 448">S.T. SYSTEM TRUCK</td> </tr> </table>	05101019_110	S.T. SYSTEM TRUCK										
05101019_110	S.T. SYSTEM TRUCK												
<b>D276/DR</b>	<b>276.1.261</b>												
	<table border="1"> <tr> <td data-bbox="718 974 917 1008">99381051</td> <td data-bbox="917 974 1439 1008">AUSTERAS</td> </tr> <tr> <td data-bbox="718 1008 917 1041">-</td> <td data-bbox="917 1008 1439 1041">CAR VENETA</td> </tr> <tr> <td data-bbox="718 1041 917 1075">010ML0020</td> <td data-bbox="917 1041 1439 1075">MIELE</td> </tr> <tr> <td data-bbox="718 1075 917 1108">99AMM0000015</td> <td data-bbox="917 1075 1439 1108">NOMECC</td> </tr> <tr> <td data-bbox="718 1108 917 1142">05101005</td> <td data-bbox="917 1108 1439 1142">S.T. SYSTEM TRUCK</td> </tr> <tr> <td data-bbox="718 1142 917 1176">03003000000</td> <td data-bbox="917 1142 1439 1176">TRAS CAR</td> </tr> </table>	99381051	AUSTERAS	-	CAR VENETA	010ML0020	MIELE	99AMM0000015	NOMECC	05101005	S.T. SYSTEM TRUCK	03003000000	TRAS CAR
99381051	AUSTERAS												
-	CAR VENETA												
010ML0020	MIELE												
99AMM0000015	NOMECC												
05101005	S.T. SYSTEM TRUCK												
03003000000	TRAS CAR												
<b>D276/DR</b>	<b>276.1.264</b>												
	<table border="1"> <tr> <td data-bbox="718 1534 917 1568">99AMM0000025</td> <td data-bbox="917 1534 1439 1568">NOMECC</td> </tr> <tr> <td data-bbox="718 1568 917 1601">05101102</td> <td data-bbox="917 1568 1439 1601">S.T. SYSTEM TRUCK</td> </tr> </table>	99AMM0000025	NOMECC	05101102	S.T. SYSTEM TRUCK								
99AMM0000025	NOMECC												
05101102	S.T. SYSTEM TRUCK												

TIPO - TYPE	CODICE - CODE	RIFERIMENTO ORIGINALE - O. E. REFERENCE												
<p><b>D276/ER</b></p> 	<p><b>276.1.330</b></p>	<p><b>NEW</b></p> <table border="1"> <tr><td>1 076 420</td><td>VOLVO</td></tr> <tr><td>20 374 512</td><td>VOLVO</td></tr> <tr><td>20 456 160</td><td>VOLVO</td></tr> <tr><td>20 531 989</td><td>VOLVO</td></tr> <tr><td>20 582 213</td><td>VOLVO FM/FH low</td></tr> <tr><td>21 961 448</td><td>VOLVO FM/FH low</td></tr> </table>	1 076 420	VOLVO	20 374 512	VOLVO	20 456 160	VOLVO	20 531 989	VOLVO	20 582 213	VOLVO FM/FH low	21 961 448	VOLVO FM/FH low
1 076 420	VOLVO													
20 374 512	VOLVO													
20 456 160	VOLVO													
20 531 989	VOLVO													
20 582 213	VOLVO FM/FH low													
21 961 448	VOLVO FM/FH low													
<p><b>D276/ER</b></p> 	<p><b>276.1.331</b></p>	<p><b>NEW</b></p> <table border="1"> <tr><td>20 573 108</td><td>VOLVO B 12 B</td></tr> <tr><td>70 321 690</td><td>VOLVO</td></tr> <tr><td>70 321 692</td><td>VOLVO</td></tr> </table>	20 573 108	VOLVO B 12 B	70 321 690	VOLVO	70 321 692	VOLVO						
20 573 108	VOLVO B 12 B													
70 321 690	VOLVO													
70 321 692	VOLVO													
<p><b>D276/ER</b></p> 	<p><b>276.1.332</b></p>	<p><b>NEW</b></p> <table border="1"> <tr><td>70 321 690</td><td>VOLVO</td></tr> <tr><td>70 376 911</td><td>VOLVO</td></tr> <tr><td>70 376 919</td><td>VOLVO</td></tr> </table>	70 321 690	VOLVO	70 376 911	VOLVO	70 376 919	VOLVO						
70 321 690	VOLVO													
70 376 911	VOLVO													
70 376 919	VOLVO													

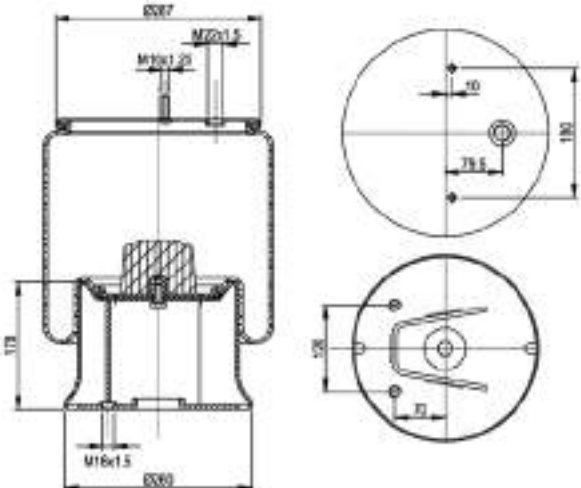
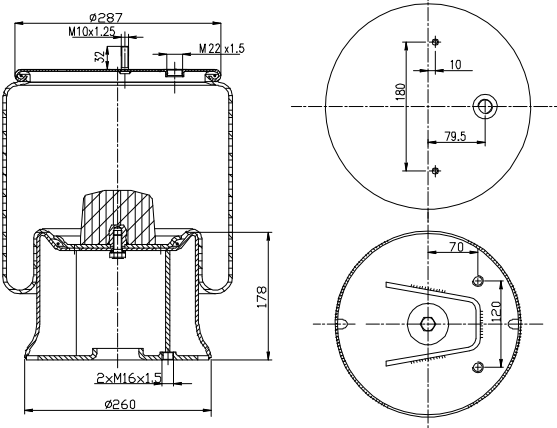
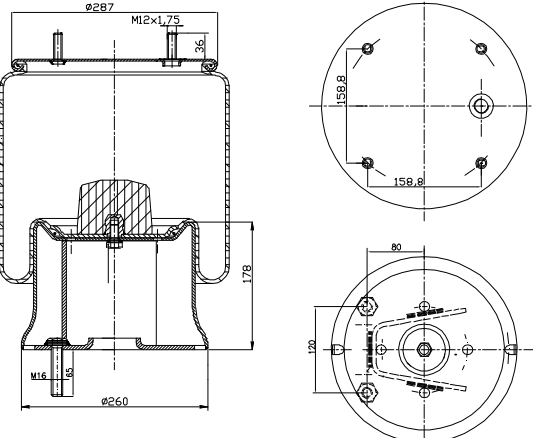
TIPO - TYPE	CODICE - CODE	RIFERIMENTO ORIGINALE - O. E. REFERENCE										
<b>D276/LR</b> 	<b>276.1.480</b>	<table border="1"> <tr> <td data-bbox="722 414 909 443">99381010</td> <td data-bbox="909 414 1441 443">AUSTERAS</td> </tr> </table>	99381010	AUSTERAS								
99381010	AUSTERAS											
<b>D276/LR</b> 	<b>276.1.481</b>	<table border="1"> <tr> <td data-bbox="722 974 909 1003">-</td> <td data-bbox="909 974 1441 1003">CAR VENETA</td> </tr> <tr> <td data-bbox="722 1003 909 1032">20.38.0294.0</td> <td data-bbox="909 1003 1441 1032">GIRELLI</td> </tr> <tr> <td data-bbox="722 1032 909 1061">-</td> <td data-bbox="909 1032 1441 1061">LESO TRASFORMAZIONI</td> </tr> <tr> <td data-bbox="722 1061 909 1090">05101006</td> <td data-bbox="909 1061 1441 1090">S.T. SYSTEM TRUCK</td> </tr> <tr> <td data-bbox="722 1090 909 1120">03003000060</td> <td data-bbox="909 1090 1441 1120">TRAS CAR</td> </tr> </table>	-	CAR VENETA	20.38.0294.0	GIRELLI	-	LESO TRASFORMAZIONI	05101006	S.T. SYSTEM TRUCK	03003000060	TRAS CAR
-	CAR VENETA											
20.38.0294.0	GIRELLI											
-	LESO TRASFORMAZIONI											
05101006	S.T. SYSTEM TRUCK											
03003000060	TRAS CAR											
<b>D276/LR</b> 	<b>276.1.482</b>	<table border="1"> <tr> <td data-bbox="722 1534 909 1563">99381032</td> <td data-bbox="909 1534 1441 1563">AUSTERAS</td> </tr> </table>	99381032	AUSTERAS								
99381032	AUSTERAS											

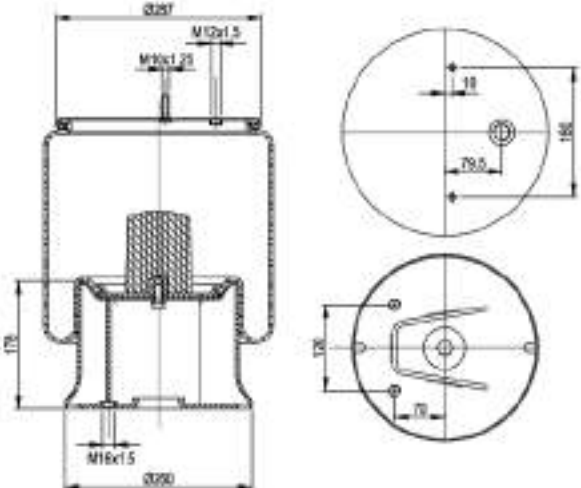
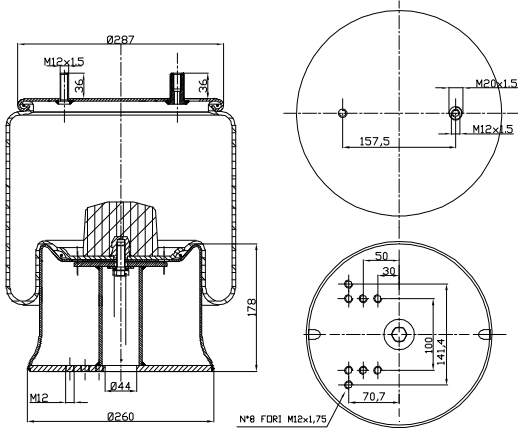
TIPO - TYPE	CODICE - CODE	RIFERIMENTO ORIGINALE - O. E. REFERENCE
<p><b>D276/LRS</b></p> 	<p><b>276.1.486</b></p>	<p>99381027   AUSTERAS</p>
<p><b>D276/LRS</b></p> 	<p><b>276.1.487</b></p>	<p>99381027   AUSTERAS</p>
<p><b>D276/R</b></p> 	<p><b>276.1.420</b></p>	<p>99381009   AUSTERAS</p>

TIPO - TYPE	CODICE - CODE	RIFERIMENTO ORIGINALE - O. E. REFERENCE	
<p><b>D276/R</b></p> 	<p><b>276.1.421</b></p>	<p>99381009M 22.119.07 05.040.0200 - - 03003000070</p>	<p>AUSTERAS BATTAGLINO CAMPANA F.A.S.T. ENGINERY NOMECC TRAS CAR</p>
<p><b>D276/R</b></p> 	<p><b>276.1.423</b></p>	<p>-</p>	<p>ASSE SANSAVINI</p>
<p><b>D276/R</b></p> 	<p><b>276.1.428</b></p>	<p>- -</p>	<p>ANDREOLI AUSTERAS</p>

TIPO - TYPE	CODICE - CODE	RIFERIMENTO ORIGINALE - O. E. REFERENCE
<p><b>D276/R-2F</b></p> 	<p><b>276.2.421</b></p>	<p>22.119.00   BATTAGLINO</p>
<p><b>D277</b></p> 	<p><b>277.0.504</b></p>	<p>-   -</p>
<p><b>D277</b></p> 	<p><b>277.1.505</b></p>	<p>3.228.1031.00   SAF</p>

I nominativi dei costruttori e i relativi riferimenti originali citati nel presente catalogo sono riportati a puro titolo indicativo. I nostri prodotti non sono originali ma con essi intercambiabili.  
 The name of manufacturers and the o.e. references mentioned in this catalogue are given for cross-reference purposes only. Our products are not original but interchangeable with.

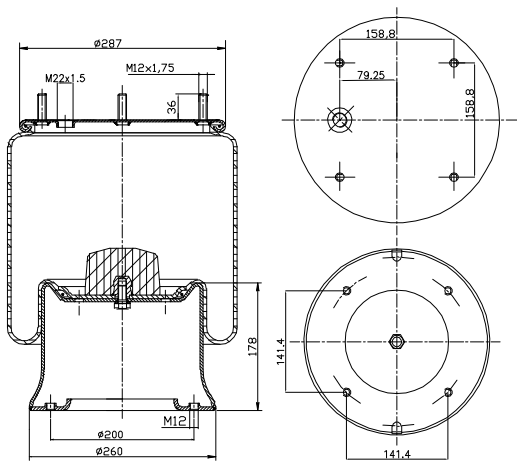
TIPO - TYPE	CODICE - CODE	RIFERIMENTO ORIGINALE - O. E. REFERENCE																					
<p><b>D277/2F</b></p> 	<p><b>277.2.500</b></p>	<table border="1"> <tr><td>58050700</td><td>CARDI</td></tr> <tr><td>67306</td><td>DAF</td></tr> <tr><td>2435</td><td>MENCI</td></tr> <tr><td>-</td><td>MICHIELETTO</td></tr> <tr><td>-</td><td>MISTRALL - BOLGAN</td></tr> <tr><td>11804</td><td>OMAR</td></tr> <tr><td>112060</td><td>ROLFO</td></tr> <tr><td>11041008</td><td>TECMA</td></tr> <tr><td>128147102</td><td>VIBERTI</td></tr> <tr><td>1006553</td><td>ZORZI</td></tr> </table>		58050700	CARDI	67306	DAF	2435	MENCI	-	MICHIELETTO	-	MISTRALL - BOLGAN	11804	OMAR	112060	ROLFO	11041008	TECMA	128147102	VIBERTI	1006553	ZORZI
58050700	CARDI																						
67306	DAF																						
2435	MENCI																						
-	MICHIELETTO																						
-	MISTRALL - BOLGAN																						
11804	OMAR																						
112060	ROLFO																						
11041008	TECMA																						
128147102	VIBERTI																						
1006553	ZORZI																						
<p><b>D277/2F</b></p> 	<p><b>277.2.500/1</b></p>	<table border="1"> <tr><td>112060</td><td>ROLFO</td></tr> </table>		112060	ROLFO																		
112060	ROLFO																						
<p><b>D277</b></p> 	<p><b>277.2.503</b></p>	<table border="1"> <tr><td>1006545</td><td>ZORZI</td></tr> </table>		1006545	ZORZI																		
1006545	ZORZI																						

TIPO - TYPE	CODICE - CODE	RIFERIMENTO ORIGINALE - O. E. REFERENCE	
<p><b>D277</b></p> 	<p><b>277.2.504</b></p>		
		128147112	VIBERTI
		128147124	VIBERTI
		1006565	ZORZI
<p><b>D277</b></p> 	<p><b>277.2.507</b></p>		
		411487	ACERBI
		431487	FRUEHAUF
		411487	VIBERTI



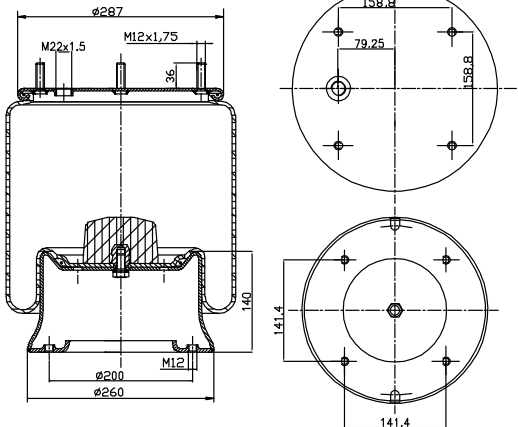
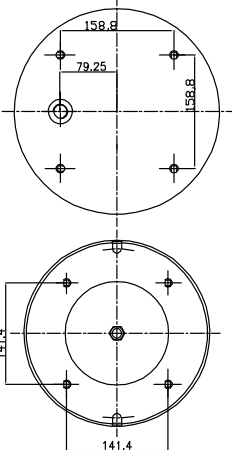
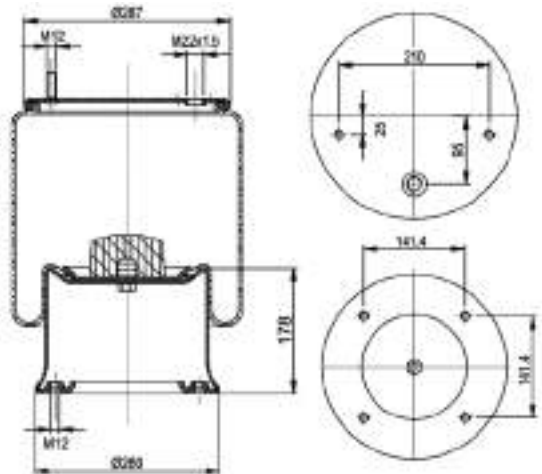
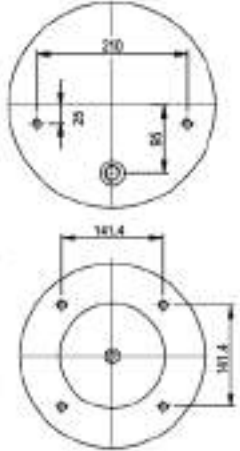
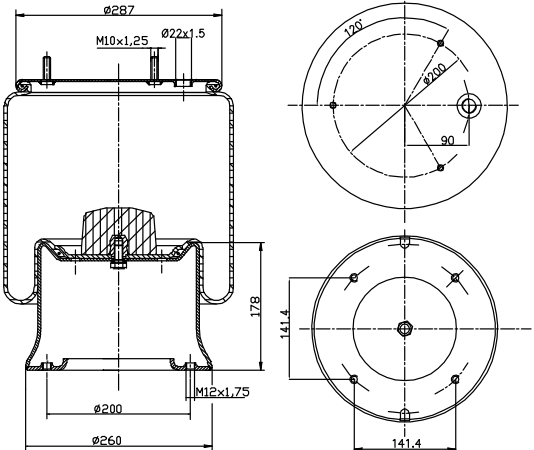
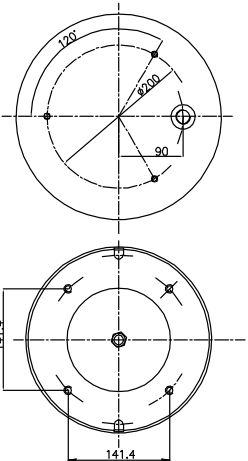
TIPO - TYPE	CODICE - CODE	RIFERIMENTO ORIGINALE - O. E. REFERENCE
-------------	---------------	---

<b>D277</b>	<b>277.4.500</b>
-------------	------------------



448543	ACERBI
-	AUSTERAS
42402003	BERTOJA
0 388 491	DAF
143908-3	ERF
003615E	FRUEHAUF
15634	GRANNING
505859	HENDRICKSON
785170	HENDRICKSON
B 2063	HENDRICKSON
Y505801	HENDRICKSON
8121964	IVECO
4731030000	KAESSBOHRER
4731033000	KAESSBOHRER
22282	NEWAY
175005	PEGASO
250991	PIACENZA
5.000.790.692	RENAULT
5.010.130.925	RENAULT
8403/102	SAE/ SMB
2.229.0003.00	SAF
3.228.0003.00	SAF
3.229.0003.00	SAF
3.229.0018.00	SAF
-	SCANIA
25004	SEG-SAMRO
11041011	TECMA
21071483	TERBERG
91687700000	TITAN
36158	TRAILOR
65022347Y	TRAILOR
65023482	TRAILOR
ST 225-675	TROUILLET
128147122	VIBERTI
644285	VIBERTI
US 06364FS	WEWELER
US 06364FS	WEWELER
US 07345	WEWELER
US 87408F	WEWELER
785170	YORK

I nominativi dei costruttori e i relativi riferimenti originali citati nel presente catalogo sono riportati a puro titolo indicativo. I nostri prodotti non sono originali ma con essi intercambiabili.  
 The name of manufacturers and the o.e. references mentioned in this catalogue are given for cross-reference purposes only. Our products are not original but interchangeable with.

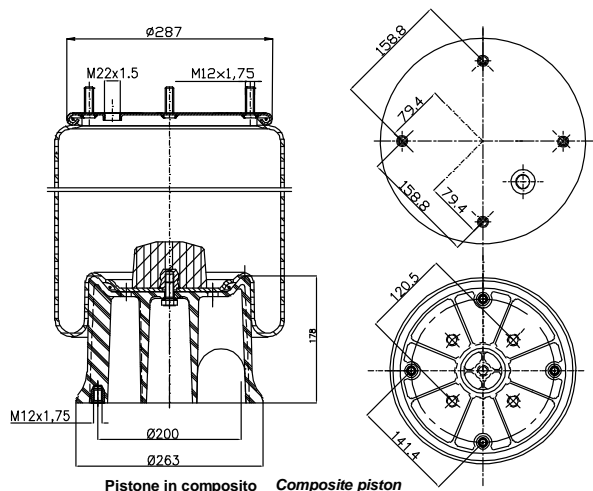
TIPO - TYPE	CODICE - CODE	RIFERIMENTO ORIGINALE - O. E. REFERENCE					
<p style="text-align: center;"><b>D277</b></p> 	<p style="text-align: center;"><b>277.4.504</b></p> 	<table border="1"> <tr> <td data-bbox="799 414 1002 443">0.41.03.013.0</td> <td data-bbox="1002 414 1516 443">B.P.W.</td> </tr> </table>		0.41.03.013.0	B.P.W.		
0.41.03.013.0	B.P.W.						
<p style="text-align: center;"><b>D277</b></p> 	<p style="text-align: center;"><b>277.4.505</b></p> 	<table border="1"> <tr> <td data-bbox="799 974 1002 1003">99381060</td> <td data-bbox="1002 974 1516 1003">AUSTERAS</td> </tr> <tr> <td data-bbox="799 1003 1002 1032">3.229.0031.00</td> <td data-bbox="1002 1003 1516 1032">SAF</td> </tr> </table>		99381060	AUSTERAS	3.229.0031.00	SAF
99381060	AUSTERAS						
3.229.0031.00	SAF						
<p style="text-align: center;"><b>D277</b></p> 	<p style="text-align: center;"><b>277.4.506</b></p> 	<table border="1"> <tr> <td data-bbox="799 1534 1002 1563">1 384 274</td> <td data-bbox="1002 1534 1516 1563">DAF FA 3000</td> </tr> <tr> <td data-bbox="799 1563 1002 1592">5.000.745.918</td> <td data-bbox="1002 1563 1516 1592">RENAULT</td> </tr> </table>		1 384 274	DAF FA 3000	5.000.745.918	RENAULT
1 384 274	DAF FA 3000						
5.000.745.918	RENAULT						

I nominativi dei costruttori e i relativi riferimenti originali citati nel presente catalogo sono riportati a puro titolo indicativo. I nostri prodotti non sono originali ma con essi intercambiabili.  
 The name of manufacturers and the o.e. references mentioned in this catalogue are given for cross-reference purposes only. Our products are not original but interchangeable with.



TIPO - TYPE	CODICE - CODE	RIFERIMENTO ORIGINALE - O. E. REFERENCE
-------------	---------------	---

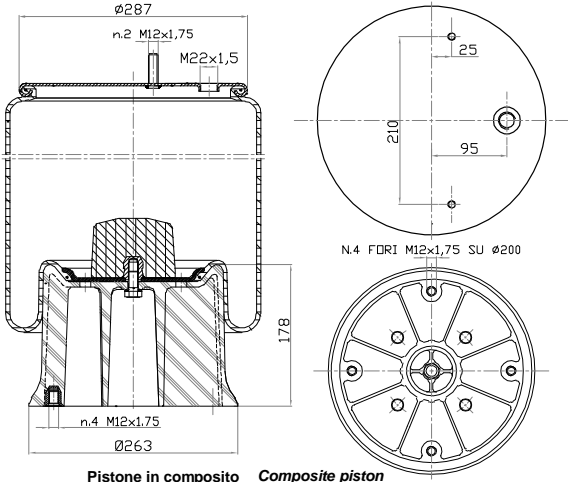
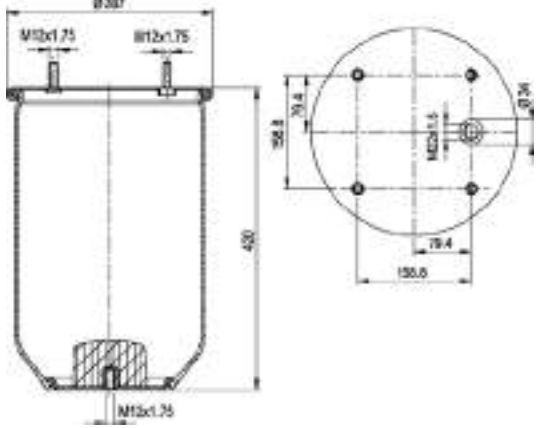
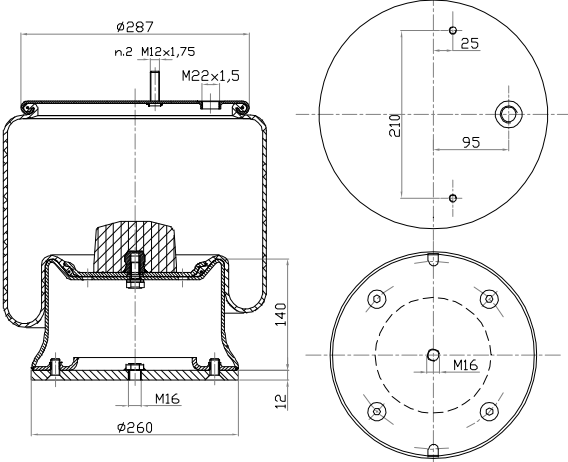
<b>D277</b>	<b>277.4.507</b>
-------------	------------------



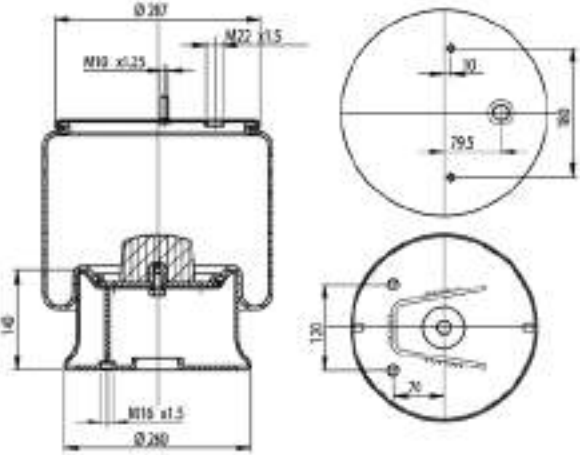
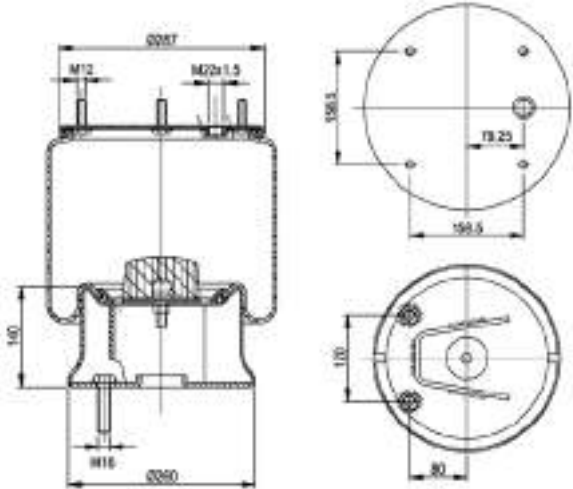
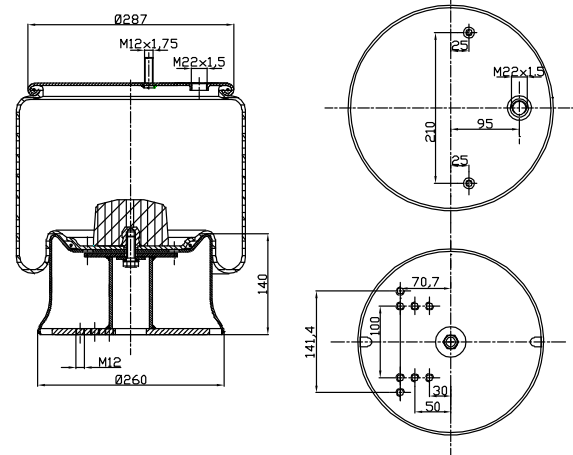
Pistone in composito Composite piston

448543	ACERBI
42402003	BERTOJA
0 388 491	DAF
143908-3	ERF
003615E	FRUEHAUF
15634	GRANNING
505859	HENDRICKSON
785170	HENDRICKSON
B 2063	HENDRICKSON
Y505801	HENDRICKSON
Y505801	HENDRICKSON
8121964	IVECO
4731030000	KAESSBOHRER
4731033000	KAESSBOHRER
22282	NEWAY
175005	PEGASO
250991	PIACENZA
5.000.790.692	RENAULT
5.010.130.925	RENAULT
8403/102	SAE/ SMB
2.229.0003.00	SAF
3.228.0003.00	SAF
3.229.0003.00	SAF
3.229.0018.00	SAF
-	SCANIA
25004	SEG-SAMRO
11041011	TECMA
21071483	TERBERG
91687700000	TITAN
36158	TRAILOR
65022347Y	TRAILOR
65023482	TRAILOR
ST 225-675	TROUILLET
128147122	VIBERTI
644285	VIBERTI
US 06364FS	WEWELER
US 06364FS	WEWELER
US 07345	WEWELER
US 87408F	WEWELER
785170	YORK

I nominativi dei costruttori e i relativi riferimenti originali citati nel presente catalogo sono riportati a puro titolo indicativo. I nostri prodotti non sono originali ma con essi intercambiabili.  
 The name of manufacturers and the o.e. references mentioned in this catalogue are given for cross-reference purposes only. Our products are not original but interchangeable with.

TIPO - TYPE	CODICE - CODE	RIFERIMENTO ORIGINALE - O. E. REFERENCE	
<p><b>D277</b></p>  <p>Pistone in composito Composite piston</p>	<p><b>277.4.508</b></p>	3.229.0028.00	SAF 2923VK
<p><b>D277/B</b></p> 	<p><b>277.0.424</b></p>	-	-
<p><b>D277/B</b></p> 	<p><b>277.1.420</b></p>	<b>NEW</b>	
		3.228.1027.00	SAF 2918 V P04 Intra
		3.229.1027.00	SAF 2918 V P04 Intra

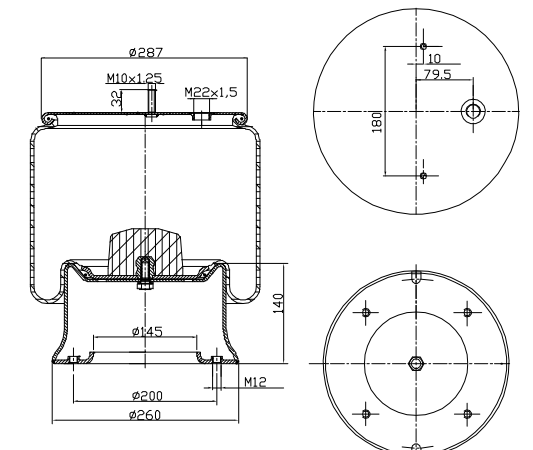
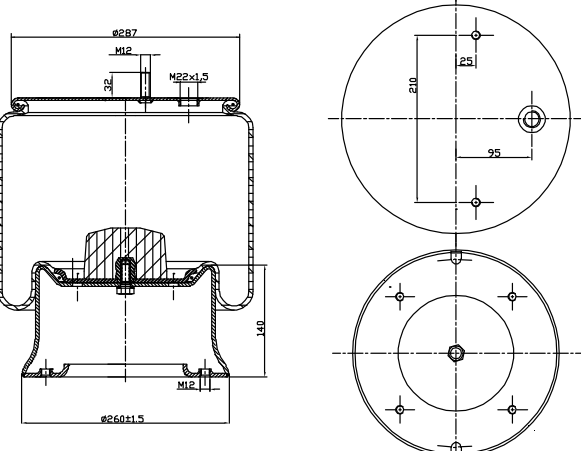
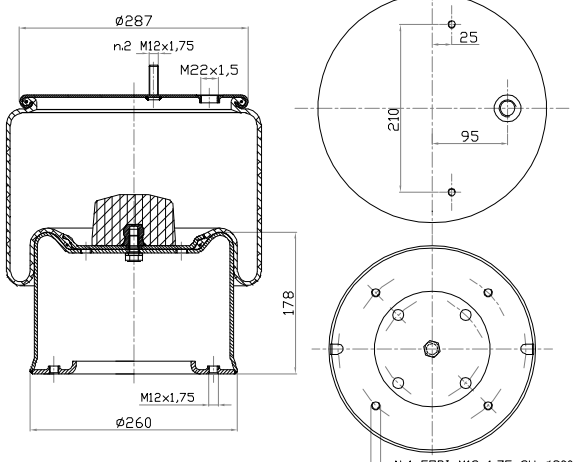
I nominativi dei costruttori e i relativi riferimenti originali citati nel presente catalogo sono riportati a puro titolo indicativo. I nostri prodotti non sono originali ma con essi intercambiabili.  
 The name of manufacturers and the o.e. references mentioned in this catalogue are given for cross-reference purposes only. Our products are not original but interchangeable with.

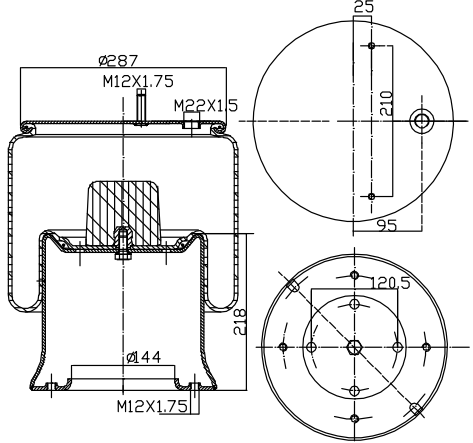
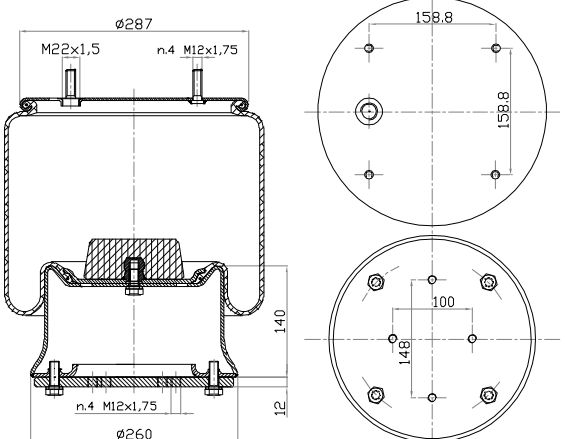
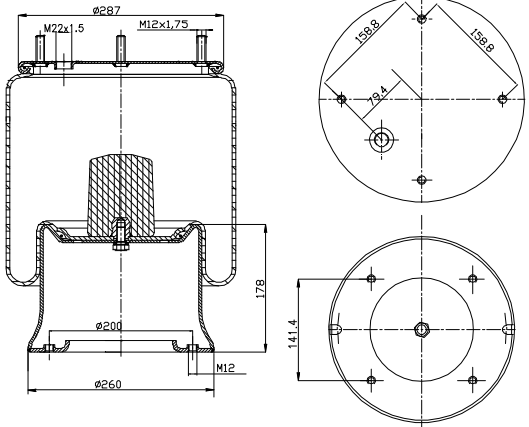
TIPO - TYPE	CODICE - CODE	RIFERIMENTO ORIGINALE - O. E. REFERENCE												
<p><b>D277/B</b></p> 	<p><b>277.2.420</b></p>	<table border="1"> <tr> <td>-</td> <td>AUSTERAS</td> </tr> <tr> <td>22.114.03</td> <td>BATTAGLINO</td> </tr> <tr> <td>70100029</td> <td>PEZZAIOLI</td> </tr> <tr> <td>05101009</td> <td>S.T. SYSTEM TRUCK</td> </tr> <tr> <td>11041013</td> <td>TECMA</td> </tr> <tr> <td>1006562</td> <td>ZORZI</td> </tr> </table>	-	AUSTERAS	22.114.03	BATTAGLINO	70100029	PEZZAIOLI	05101009	S.T. SYSTEM TRUCK	11041013	TECMA	1006562	ZORZI
-	AUSTERAS													
22.114.03	BATTAGLINO													
70100029	PEZZAIOLI													
05101009	S.T. SYSTEM TRUCK													
11041013	TECMA													
1006562	ZORZI													
<p><b>D277/B</b></p> 	<p><b>277.2.421</b></p>	<table border="1"> <tr> <td>46311001</td> <td>BERTOJA</td> </tr> <tr> <td>1006546</td> <td>ZORZI</td> </tr> </table>	46311001	BERTOJA	1006546	ZORZI								
46311001	BERTOJA													
1006546	ZORZI													
<p><b>D277/B</b></p> 	<p><b>277.2.422</b></p>	<table border="1"> <tr> <td>JAE 20 105 019 01</td> <td>JOST</td> </tr> <tr> <td>120025000199</td> <td>LECINENA DCA; DLS. TE5/8</td> </tr> <tr> <td>A 946 328 19 01</td> <td>MERCEDES</td> </tr> <tr> <td>US 07337R</td> <td>WEWELER</td> </tr> <tr> <td>US 07337RP</td> <td>WEWELER</td> </tr> </table>	JAE 20 105 019 01	JOST	120025000199	LECINENA DCA; DLS. TE5/8	A 946 328 19 01	MERCEDES	US 07337R	WEWELER	US 07337RP	WEWELER		
JAE 20 105 019 01	JOST													
120025000199	LECINENA DCA; DLS. TE5/8													
A 946 328 19 01	MERCEDES													
US 07337R	WEWELER													
US 07337RP	WEWELER													

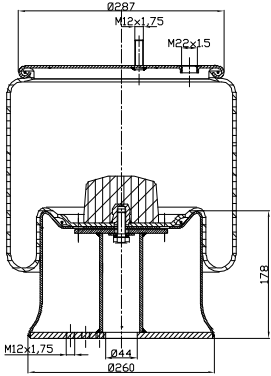
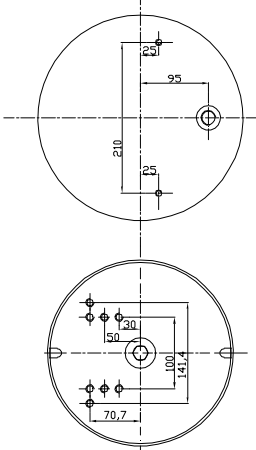
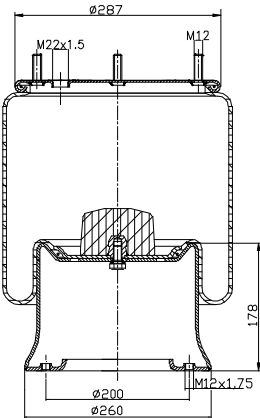
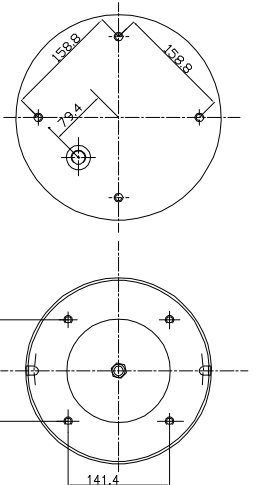
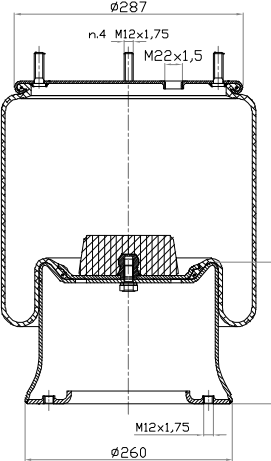
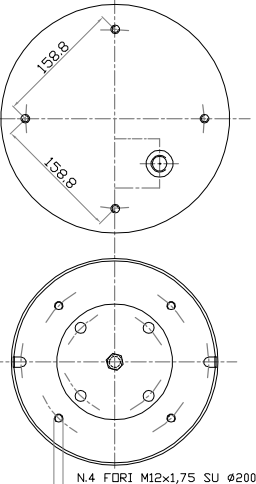


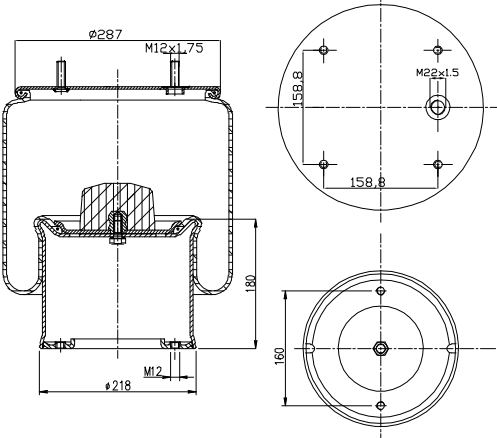
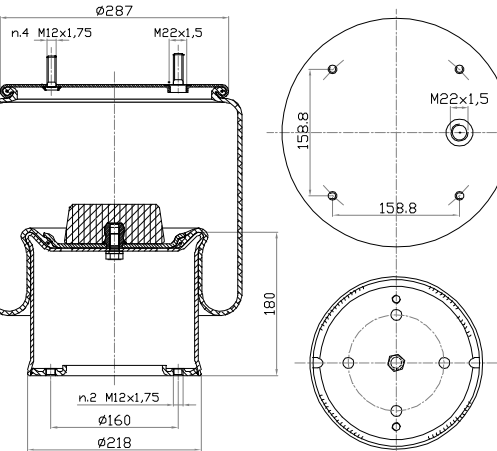
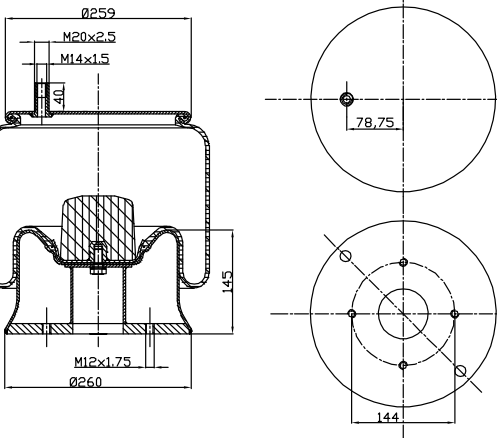
TIPO - TYPE	CODICE - CODE	RIFERIMENTO ORIGINALE - O. E. REFERENCE	
<b>D277/B</b>	<b>277.4.420</b>		
		B1304001000A	AGRI STEFEN
		99381036	AUSTERAS
		91619007	BARTOLETTI
		45402002	BERTOJA
		-	CARLUX
		-	F.A.S.T. ENGINERY
		15635	GRANNING
		506243	HENDRICKSON
		785168	HENDRICKSON
		B 2065	HENDRICKSON
		Y506201	HENDRICKSON
		9988467	IVECO
		-	MIELE
		211586	NEWAY
		5.000.452.939	RENAULT
		811905	ROLFO
		17204517	ROR - MERITOR
		21208082	ROR - MERITOR
		21215632	ROR - MERITOR
		9212050	SAE/ SMB
2.228.0002.00	SAF		
2.229.0002.00	SAF		
-	SCANIA		
2500008	SEG-SAMRO		
25008	SEG-SAMRO		
2509999	SEG-SAMRO		
11041027	TECMA		
6504646G	TRAILOR		
HB 10315	TROUILLET		
1 080 707	VOLVO		
US 00622	WEWELER		
US 06286FS	WEWELER		
US 06345	WEWELER		
US 07337F	WEWELER		
US 874131F	WEWELER		
US 87413P	WEWELER		
506243/01	YORK		
785168	YORK		

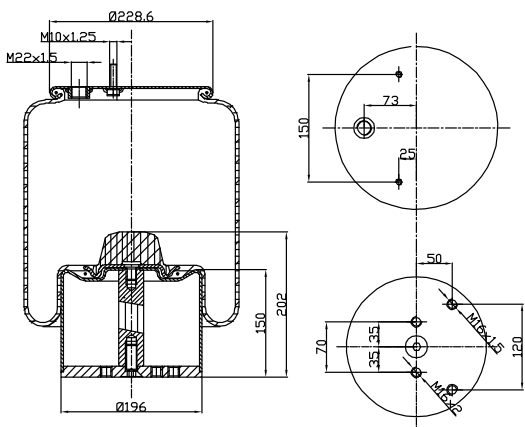
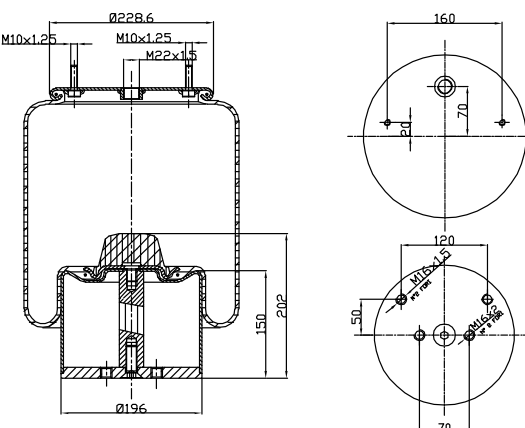
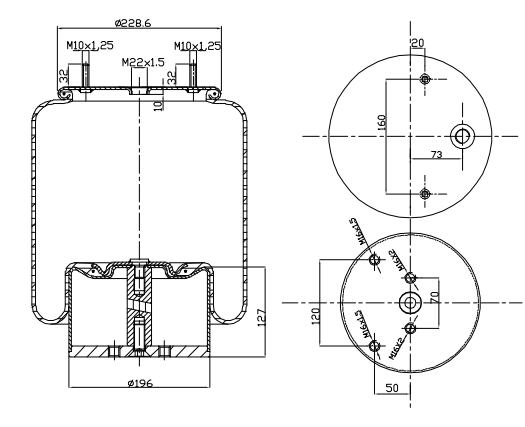
I nominativi dei costruttori e i relativi riferimenti originali citati nel presente catalogo sono riportati a puro titolo indicativo. I nostri prodotti non sono originali ma con essi intercambiabili.  
 The name of manufacturers and the o.e. references mentioned in this catalogue are given for cross-reference purposes only. Our products are not original but interchangeable with.

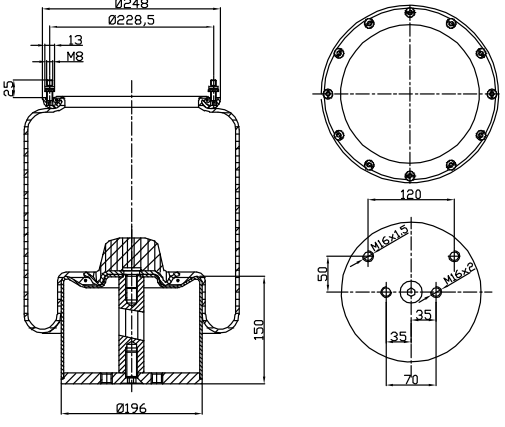
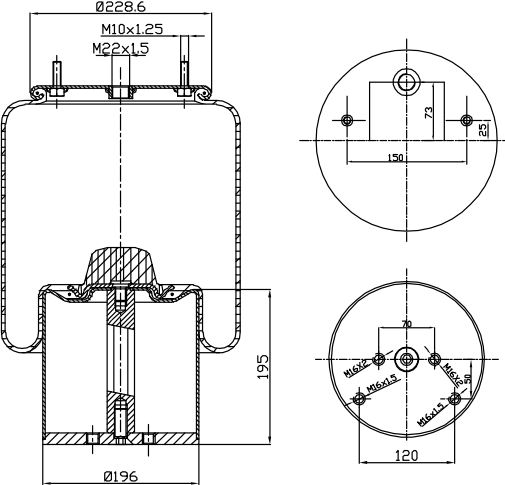
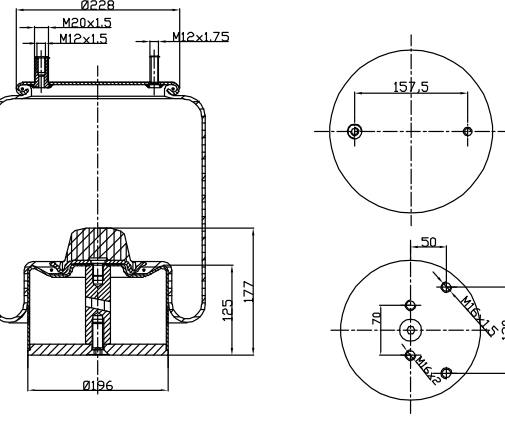
TIPO - TYPE	CODICE - CODE	RIFERIMENTO ORIGINALE - O. E. REFERENCE	
<p><b>D277/B</b></p> 	<p><b>277.4.422</b></p>	<p>05101014</p>	<p>S.T. SYSTEM TRUCK</p>
<p><b>D277/B</b></p> 	<p><b>277.4.423</b></p>	<p>3.228.0027.00 3.229.0027.00 3.229.2127.00 3.229.2227.00 1723275</p>	<p>SAF 2918 V P03 Modul SAF 2918 V SAF 2918 V P01 SAF 2918 V SCANIA</p>
<p><b>D277/B</b></p> 	<p><b>277.4.424</b></p>	<p>3.229.0036.00</p>	<p>SAF 2922 V</p>

TIPO - TYPE	CODICE - CODE	RIFERIMENTO ORIGINALE - O. E. REFERENCE
<p><b>D277/B</b></p> 	<p><b>277.4.425/1</b></p>	<p>99381050.1   AUSTERAS</p>
<p><b>D277/BA</b></p> 	<p><b>277.4.426</b></p>	<p>-   -</p>
<p><b>D277/C</b></p> 	<p><b>277.4.501</b></p>	<p>0.41.04.005.0   B.P.W.</p>

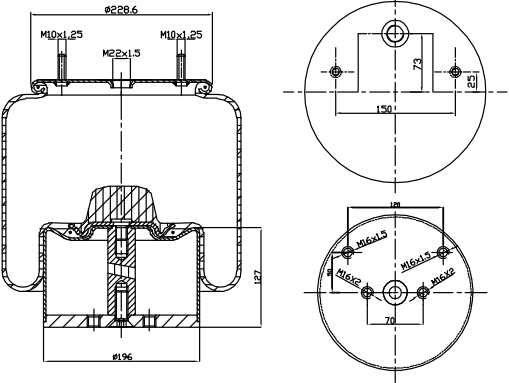
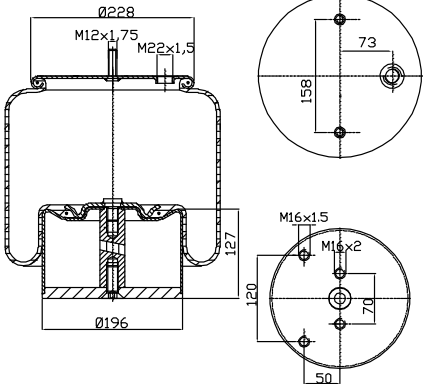
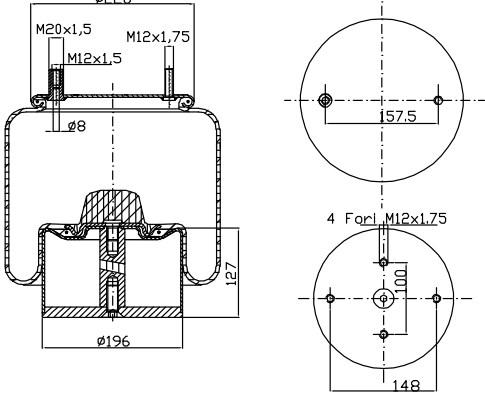
TIPO - TYPE	CODICE - CODE	RIFERIMENTO ORIGINALE - O. E. REFERENCE						
<p><b>D277/D</b></p>  	<p><b>277.2.520</b></p>	<table border="1"> <tr> <td>A 946 328 15 01</td> <td>MERCEDES</td> </tr> <tr> <td>S015 323</td> <td>SCHMITZ</td> </tr> <tr> <td>US 04030P</td> <td>WEWELER</td> </tr> </table>	A 946 328 15 01	MERCEDES	S015 323	SCHMITZ	US 04030P	WEWELER
A 946 328 15 01	MERCEDES							
S015 323	SCHMITZ							
US 04030P	WEWELER							
<p><b>D277/D</b></p>  	<p><b>277.4.520</b></p>	<table border="1"> <tr> <td>99381038</td> <td>AUSTERAS</td> </tr> <tr> <td>0.41.03.003.0</td> <td>B.P.W.</td> </tr> <tr> <td>05.020.0100</td> <td>CAMPANA</td> </tr> </table>	99381038	AUSTERAS	0.41.03.003.0	B.P.W.	05.020.0100	CAMPANA
99381038	AUSTERAS							
0.41.03.003.0	B.P.W.							
05.020.0100	CAMPANA							
<p><b>D277/D</b></p>  	<p><b>277.4.524</b></p>	<table border="1"> <tr> <td>0.41.03.019.0</td> <td>B.P.W.</td> </tr> </table>	0.41.03.019.0	B.P.W.				
0.41.03.019.0	B.P.W.							

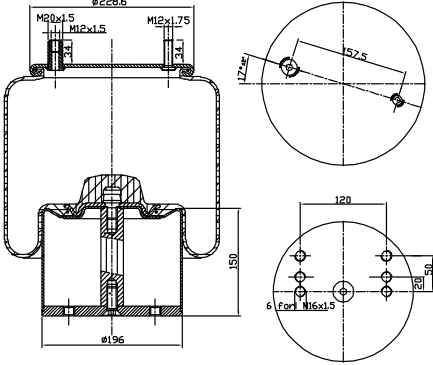
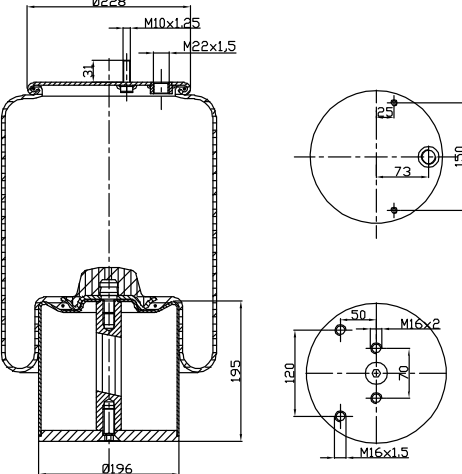
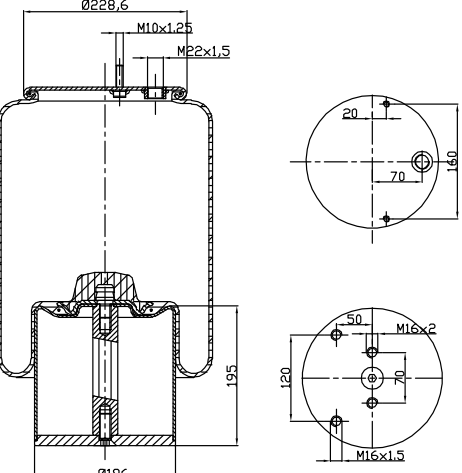
TIPO - TYPE	CODICE - CODE	RIFERIMENTO ORIGINALE - O. E. REFERENCE									
<p><b>D277/DA</b></p> 	<p><b>277.4.521</b></p>	<table border="1"> <tr> <td data-bbox="799 414 1005 448">0.41.03.009.0</td> <td data-bbox="1005 414 1516 448">B.P.W.</td> </tr> </table>		0.41.03.009.0	B.P.W.						
0.41.03.009.0	B.P.W.										
<p><b>D277/DA</b></p> 	<p><b>277.4.523</b></p>	<table border="1"> <tr> <td data-bbox="799 974 1005 1008">0.41.03.016.0</td> <td data-bbox="1005 974 1516 1008">B.P.W.</td> </tr> </table>		0.41.03.016.0	B.P.W.						
0.41.03.016.0	B.P.W.										
<p><b>D278/D</b></p> 	<p><b>278.4.535</b></p>	<table border="1"> <tr> <td data-bbox="799 1534 1005 1568">HS 251087</td> <td data-bbox="1005 1534 1516 1568">HENDRICKSON</td> </tr> <tr> <td data-bbox="799 1568 1005 1601">A 946 328 04 01</td> <td data-bbox="1005 1568 1516 1601">MERCEDES</td> </tr> <tr> <td data-bbox="799 1601 1005 1635">A 946.328.04.01</td> <td data-bbox="1005 1601 1516 1635">MERCEDES</td> </tr> <tr> <td data-bbox="799 1635 1005 1668">2500915</td> <td data-bbox="1005 1635 1516 1668">SAMRO</td> </tr> </table>		HS 251087	HENDRICKSON	A 946 328 04 01	MERCEDES	A 946.328.04.01	MERCEDES	2500915	SAMRO
HS 251087	HENDRICKSON										
A 946 328 04 01	MERCEDES										
A 946.328.04.01	MERCEDES										
2500915	SAMRO										

TIPO - TYPE	CODICE - CODE	RIFERIMENTO ORIGINALE - O. E. REFERENCE								
<p><b>D278/E</b></p> 	<p><b>278.2.430</b></p>	<table border="1"> <tr> <td>0.41.04.001.0</td> <td>B.P.W.</td> </tr> <tr> <td>05.040.0100</td> <td>CAMPANA</td> </tr> <tr> <td>-</td> <td>MICHIELETTO</td> </tr> </table>	0.41.04.001.0	B.P.W.	05.040.0100	CAMPANA	-	MICHIELETTO		
0.41.04.001.0	B.P.W.									
05.040.0100	CAMPANA									
-	MICHIELETTO									
<p><b>D278/E</b></p> 	<p><b>278.2.432</b></p>	<table border="1"> <tr> <td>-</td> <td>CAR VENETA</td> </tr> <tr> <td>-</td> <td>LESO TRASFORMAZIONI</td> </tr> <tr> <td>-</td> <td>NOMECC</td> </tr> <tr> <td>03003000080</td> <td>TRAS CAR</td> </tr> </table>	-	CAR VENETA	-	LESO TRASFORMAZIONI	-	NOMECC	03003000080	TRAS CAR
-	CAR VENETA									
-	LESO TRASFORMAZIONI									
-	NOMECC									
03003000080	TRAS CAR									
<p><b>D278/E</b></p> 	<p><b>278.2.432/1ST</b></p>	<table border="1"> <tr> <td>05101023</td> <td>S.T. SYSTEM TRUCK</td> </tr> </table>	05101023	S.T. SYSTEM TRUCK						
05101023	S.T. SYSTEM TRUCK									

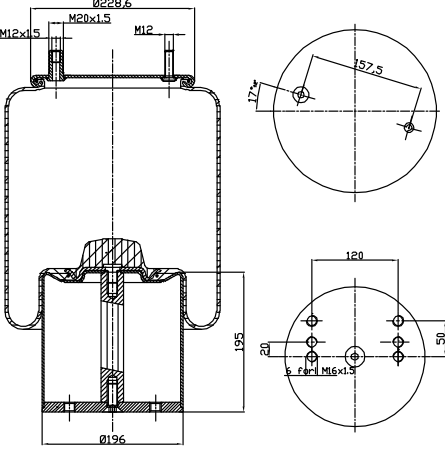
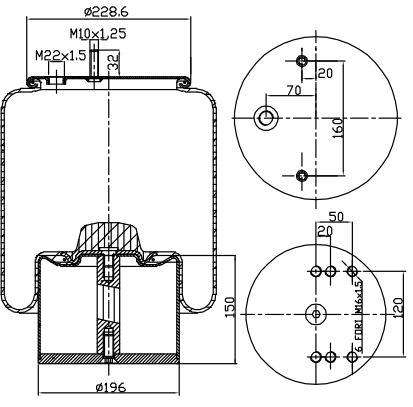
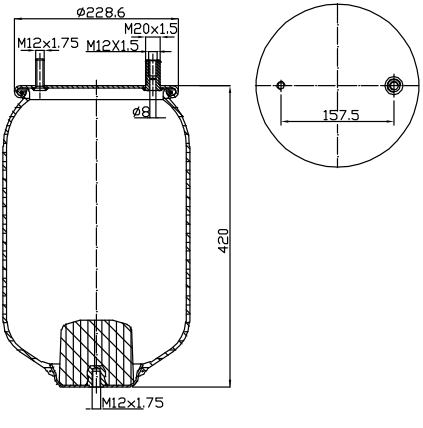
TIPO - TYPE	CODICE - CODE	RIFERIMENTO ORIGINALE - O. E. REFERENCE
<p><b>D278/E</b></p> 	<p><b>278.2.433</b></p>	<p>SPMHB016   SANSAVINI</p>
<p><b>D278/E</b></p> 	<p><b>278.2.437</b></p>	<p>70100010   PEZZAIOLI</p>
<p><b>D278/E</b></p> 	<p><b>278.2.439</b></p>	<p>20.38.0002.0   GIRELLI</p>

I nominativi dei costruttori e i relativi riferimenti originali citati nel presente catalogo sono riportati a puro titolo indicativo. I nostri prodotti non sono originali ma con essi intercambiabili.  
 The name of manufacturers and the o.e. references mentioned in this catalogue are given for cross-reference purposes only. Our products are not original but interchangeable with.

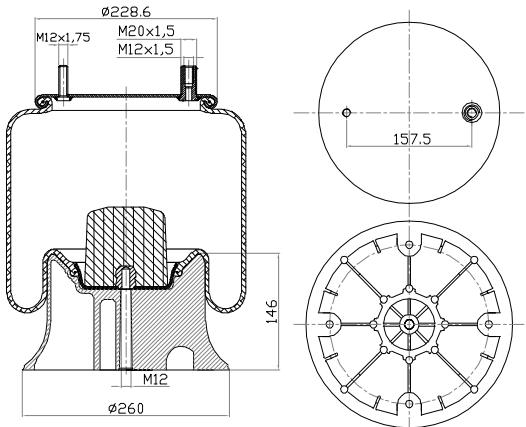
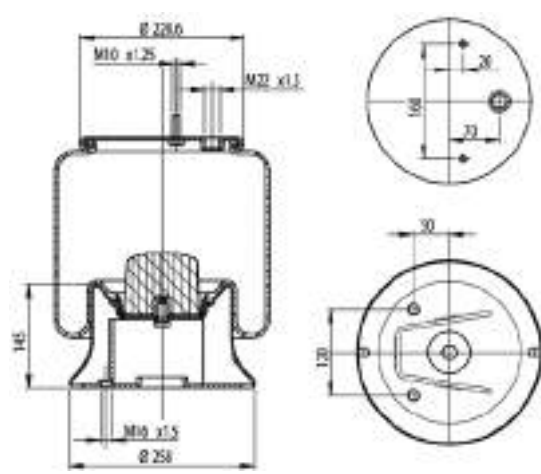
TIPO - TYPE	CODICE - CODE	RIFERIMENTO ORIGINALE - O. E. REFERENCE	
<p><b>D278/EB</b></p> 	<p><b>278.2.340</b></p>		
		CCA00200	B.B.M. BOLPAGNI
		70100007	PEZZAIOLI
<p><b>D278/EB</b></p> 	<p><b>278.2.341</b></p>		
		99AMM000001	NOMECC
<p><b>D278/EB</b></p> 	<p><b>278.2.342</b></p>		
		21225695	ROR - MERITOR

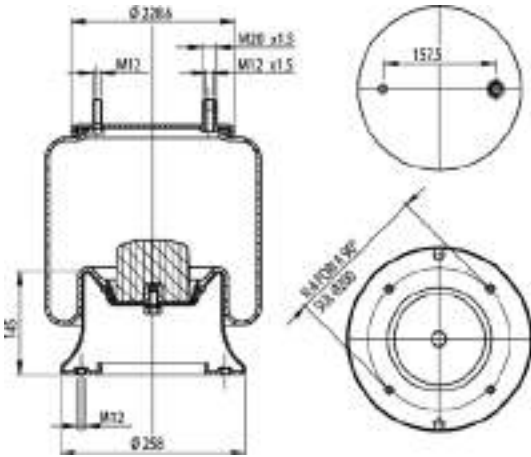
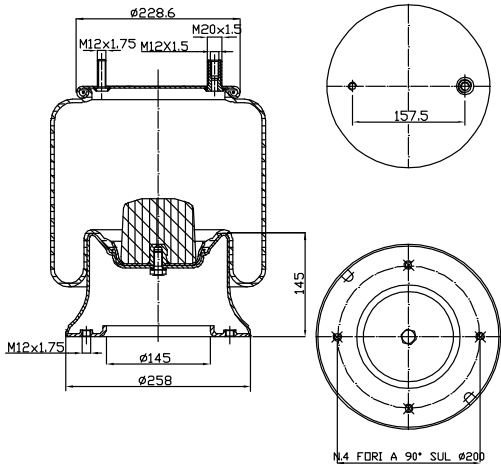
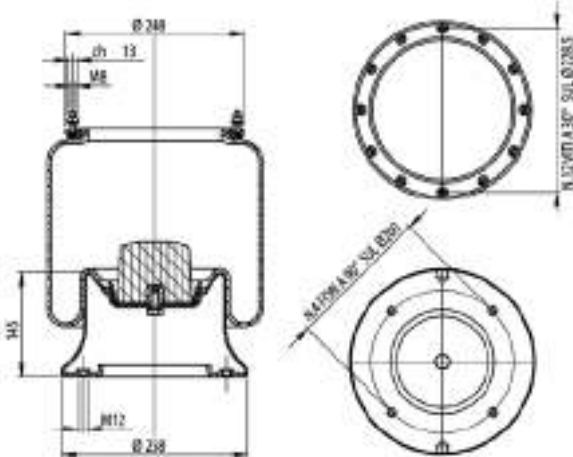
TIPO - TYPE	CODICE - CODE	RIFERIMENTO ORIGINALE - O. E. REFERENCE	
<p><b>D278/EC</b></p> 	<p><b>278.2.401</b></p>	<p>70100045</p>	<p>PEZZAIOLI</p>
<p><b>D278/F</b></p> 	<p><b>278.2.520</b></p>	<p>99381031</p>	<p>AUSTERAS - BATTAGLINO</p>
<p><b>D278/F</b></p> 	<p><b>278.2.522</b></p>	<p>-</p>	<p>CHIAVETTA</p>

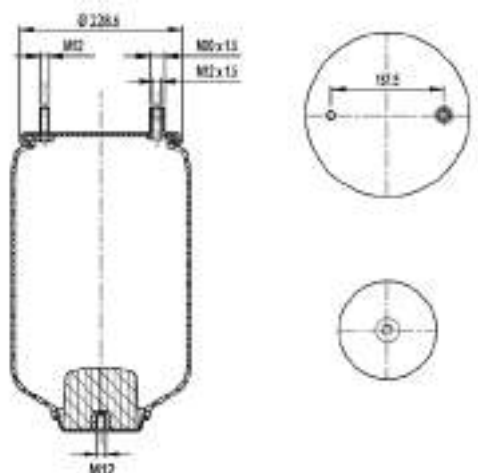
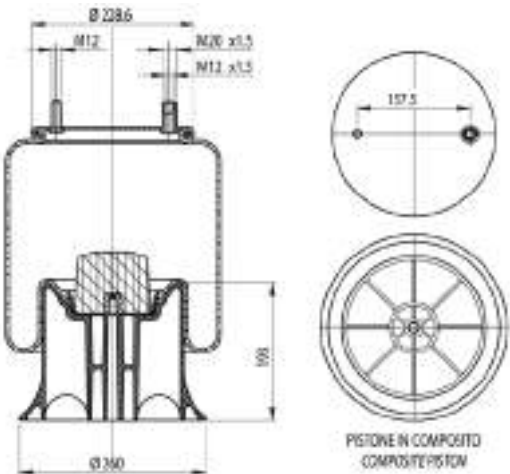
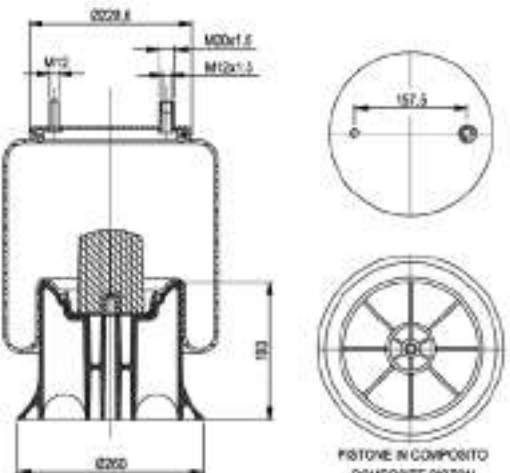
I nominativi dei costruttori e i relativi riferimenti originali citati nel presente catalogo sono riportati a puro titolo indicativo. I nostri prodotti non sono originali ma con essi intercambiabili.  
 The name of manufacturers and the o.e. references mentioned in this catalogue are given for cross-reference purposes only. Our products are not original but interchangeable with.

TIPO - TYPE	CODICE - CODE	RIFERIMENTO ORIGINALE - O. E. REFERENCE	
<p><b>D278/FB</b></p> 	<p><b>278.2.491</b></p>	<p>70100044</p>	<p>PEZZAIOLI</p>
<p><b>D278/FB</b></p> 	<p><b>278.2.492</b></p>	<p>05101012</p>	<p>S.T. SYSTEM TRUCK</p>
<p><b>D278/G</b></p> 	<p><b>278.0.421</b></p>	<p>90557027</p>	<p>NEWAY</p>
		<p>90557077</p>	<p>NEWAY</p>

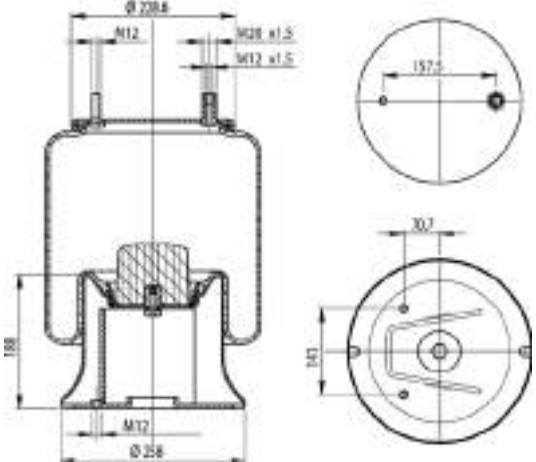
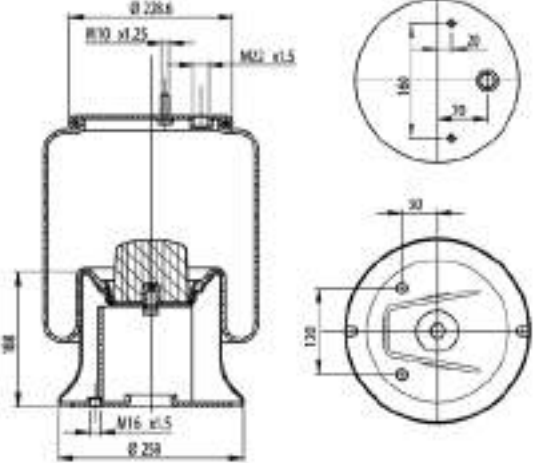
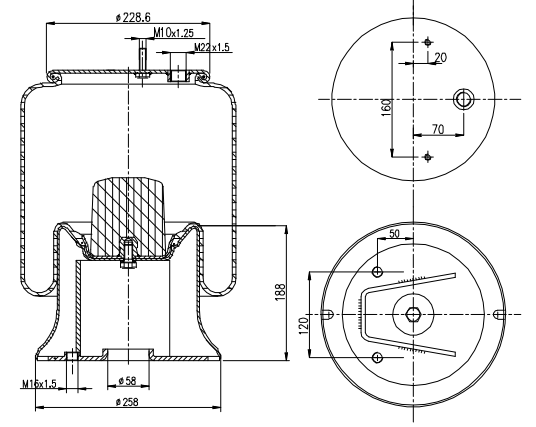
I nominativi dei costruttori e i relativi riferimenti originali citati nel presente catalogo sono riportati a puro titolo indicativo. I nostri prodotti non sono originali ma con essi intercambiabili.  
 The name of manufacturers and the o.e. references mentioned in this catalogue are given for cross-reference purposes only. Our products are not original but interchangeable with.

TIPO - TYPE	CODICE - CODE	RIFERIMENTO ORIGINALE - O. E. REFERENCE
<b>D278/G</b>	<b>278.1.420</b>	<b>NEW</b>
 <p>Pistone in composito Composite piston</p>		128145002 FRUEHAUF
		128145002 SAE/ SMB
		128145002 VIBERTI
<b>D278/G</b>	<b>278.2.422</b>	
		4823115 BARTOLETTI
		BT0319 BELLE TRAILERS
		45402004 BERTOJA
		- CAR VENETA
		58051400 CARDI
		01.22.2053.0 GIRELLI
		20.38.1222.0 GIRELLI
		1359 GRANNING
		1528 GRANNING
		B 2066 HENDRICKSON
		- LESO TRASFORMAZIONI
		- MICHIELETTO
		90557027 NEWAY
		90557075 NEWAY
	05101002 S.T. SYSTEM TRUCK	
	- TECMA	
	520 728 TRANSPART	
	US 35864 WEWELER	
	1006550 ZORZI	

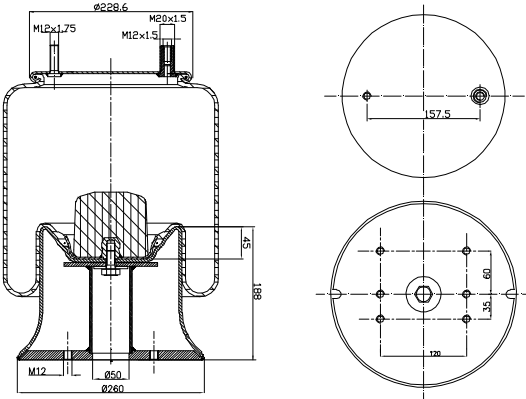
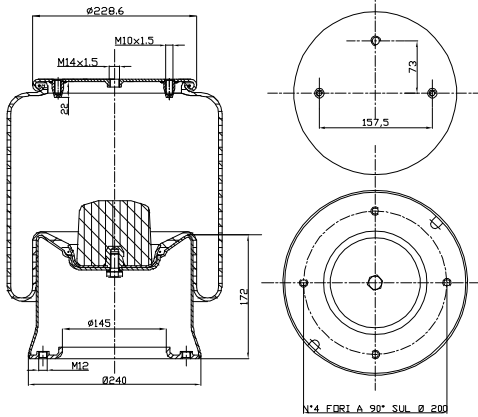
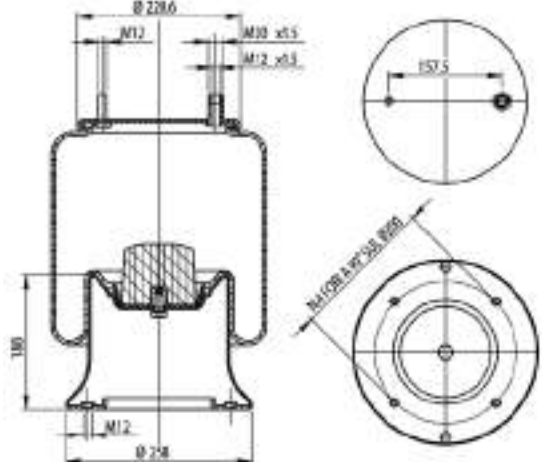
TIPO - TYPE	CODICE - CODE	RIFERIMENTO ORIGINALE - O. E. REFERENCE	
<p><b>D278/G</b></p> 	<p><b>278.4.421</b></p>	<p>- F.A.S.T. ENGINERY HA 100001 HENDRICKSON - MICHIELETTO 11912 OMAR 11041026 TECMA US 35864F WEWELER US 97306 WEWELER</p>	
<p><b>D278/G</b></p> 	<p><b>278.4.421/1</b></p>	<p>21215761 ROR - MERITOR 21215762 ROR - MERITOR 21226046 ROR - MERITOR</p>	
<p><b>D278/G</b></p> 	<p><b>278.4.422</b></p>	<p>99381022 AUSTERAS</p>	

TIPO - TYPE	CODICE - CODE	RIFERIMENTO ORIGINALE - O. E. REFERENCE	
<p><b>D278/H</b></p> 	<p><b>278.0.511</b></p>		<ul style="list-style-type: none"> <li>- ACERBI</li> <li>- CARDI</li> <li>- FRUEHAUF</li> <li>- VIBERTI</li> </ul>
<p><b>D278/H</b></p>  <p>PISTONE IN COMPOSITO COMPOSITE PISTON</p>	<p><b>278.1.510</b></p>	<p>M001774 ACERBI</p>	<p>58051210 CARDI</p>
<p>1525199 FRUEHAUF</p>	<p>M001774 FRUEHAUF</p>	<p>UJB 0358 FRUEHAUF</p>	<p>UJY 0099 FRUEHAUF</p>
<p>700734 ROLFO</p>	<p>H2500324 SEG-SAMRO</p>	<p>HT 18002 TROUILLET</p>	<p>128147123 VIBERTI</p>
<p>1006564 ZORZI</p>			
<p><b>D278/H</b></p>  <p>PISTONE IN COMPOSITO COMPOSITE PISTON</p>	<p><b>278.1.511</b></p>	<p>58051200 CARDI</p>	<p>128147121 VIBERTI</p>

I nominativi dei costruttori e i relativi riferimenti originali citati nel presente catalogo sono riportati a puro titolo indicativo. I nostri prodotti non sono originali ma con essi intercambiabili.  
The name of manufacturers and the o.e. references mentioned in this catalogue are given for cross-reference purposes only. Our products are not original but interchangeable with.

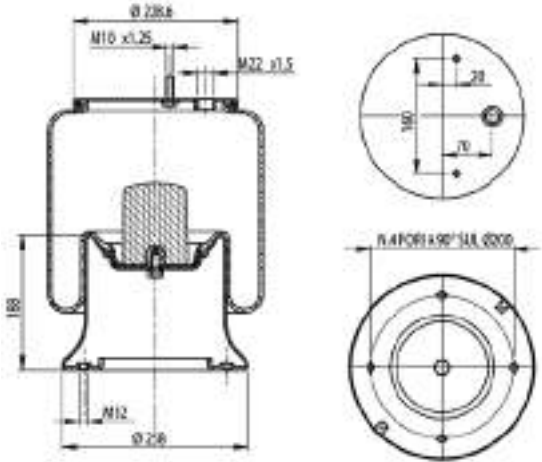
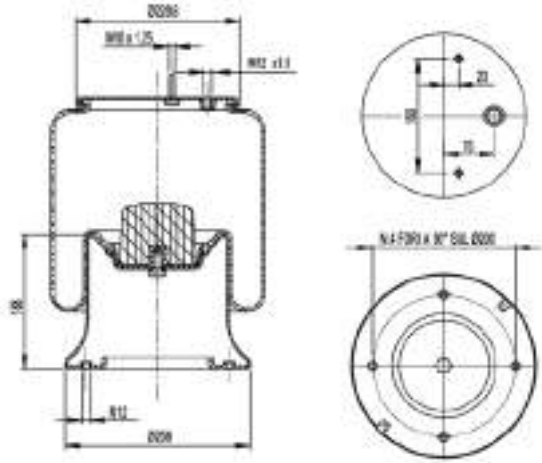
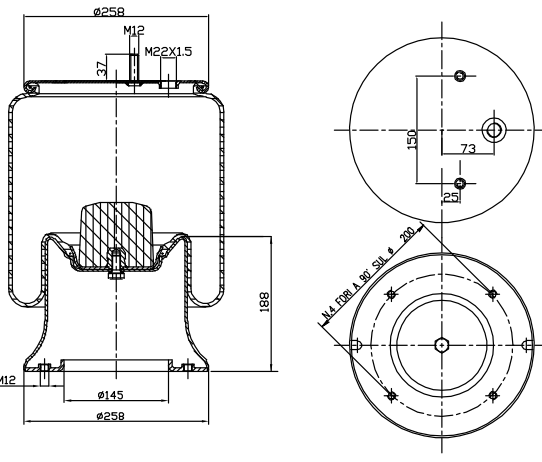
TIPO - TYPE	CODICE - CODE	RIFERIMENTO ORIGINALE - O. E. REFERENCE	
<p><b>D278/H</b></p> 	<p><b>278.2.511</b></p>	<p>UJB 0203-001</p>	<p>ACERBI</p>
		<p>UJB 0203-001</p>	<p>FRUEHAUF</p>
<p><b>D278/H</b></p> 	<p><b>278.2.512</b></p>	<p>45402007</p>	<p>BERTOJA</p>
		<p>58050900</p>	<p>CARDI</p>
		<p>20.38.0001.0</p>	<p>GIRELLI</p>
		<p>11808</p>	<p>OMAR</p>
		<p>112322</p>	<p>ROLFO</p>
		<p>11041014</p>	<p>TECMA</p>
		<p>1006551</p>	<p>ZORZI</p>
<p><b>D278/H</b></p> 	<p><b>278.2.512/1</b></p>	<p>-</p>	<p>-</p>

I nominativi dei costruttori e i relativi riferimenti originali citati nel presente catalogo sono riportati a puro titolo indicativo. I nostri prodotti non sono originali ma con essi intercambiabili.  
 The name of manufacturers and the o.e. references mentioned in this catalogue are given for cross-reference purposes only. Our products are not original but interchangeable with.

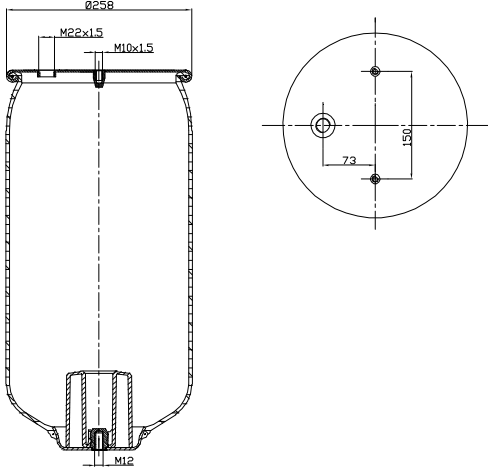
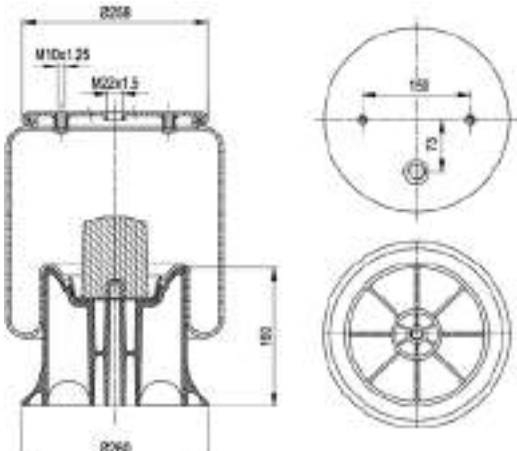
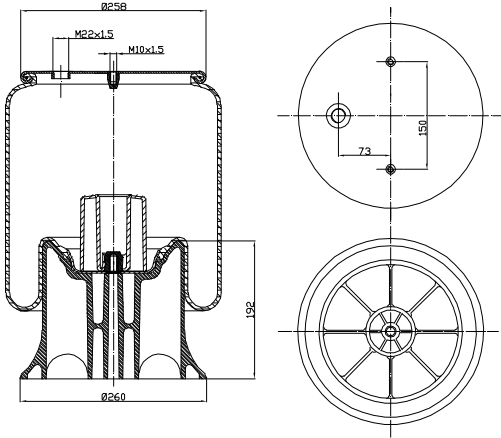
TIPO - TYPE	CODICE - CODE	RIFERIMENTO ORIGINALE - O. E. REFERENCE							
<p><b>D278/H</b></p> 	<p><b>278.2.515</b></p>	<table border="1"> <tr> <td>-</td> <td>FRUEHAHF MONTENEGRO</td> </tr> </table>		-	FRUEHAHF MONTENEGRO				
-	FRUEHAHF MONTENEGRO								
<p><b>D278/H</b></p> 	<p><b>278.4.510</b></p>	<table border="1"> <tr> <td>1327144</td> <td>SCANIA</td> </tr> <tr> <td>1865757</td> <td>SCANIA</td> </tr> </table>		1327144	SCANIA	1865757	SCANIA		
1327144	SCANIA								
1865757	SCANIA								
<p><b>D278/H</b></p> 	<p><b>278.4.511</b></p>	<table border="1"> <tr> <td>99381023</td> <td>AUSTERAS</td> </tr> <tr> <td>-</td> <td>TECMA</td> </tr> <tr> <td>US 93800</td> <td>WEWELER</td> </tr> </table>		99381023	AUSTERAS	-	TECMA	US 93800	WEWELER
99381023	AUSTERAS								
-	TECMA								
US 93800	WEWELER								

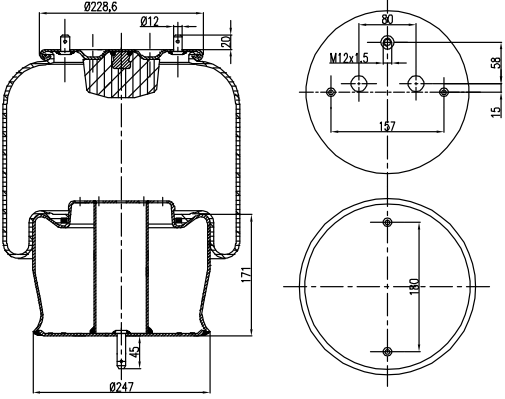
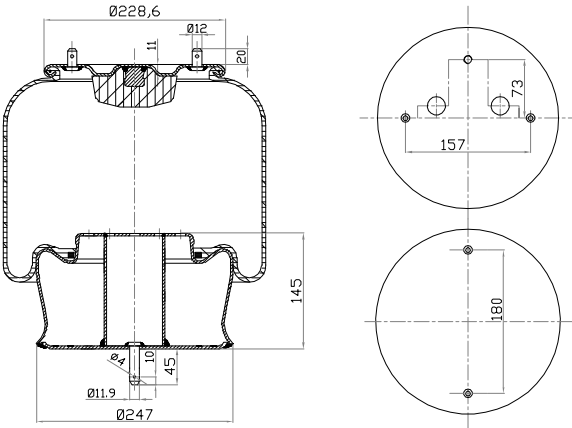
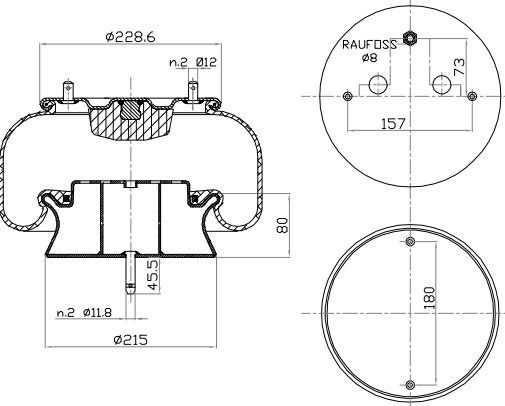
I nominativi dei costruttori e i relativi riferimenti originali citati nel presente catalogo sono riportati a puro titolo indicativo. I nostri prodotti non sono originali ma con essi intercambiabili.  
 The name of manufacturers and the o.e. references mentioned in this catalogue are given for cross-reference purposes only. Our products are not original but interchangeable with.

TIPO - TYPE	CODICE - CODE	RIFERIMENTO ORIGINALE - O. E. REFERENCE	
<p><b>D278/H</b></p>	<p><b>278.4.511/1</b></p>		
		21215891	ROR - MERITOR
		21226039	ROR - MERITOR
<p><b>D278/H</b></p> <p>Pistone in composito Composite piston</p>	<p><b>278.4.511/2</b></p>	<b>NEW</b>	
		UJA 0894-001	FRUEHAUF
		-	MONTENEGRO
		21226039	ROR - MERITOR
<p><b>D278/H</b></p>	<p><b>278.4.512</b></p>		
		0.41.03.007.0	B.P.W.
		05.050.0100	CAMPANA
		28100002	CAMPANA

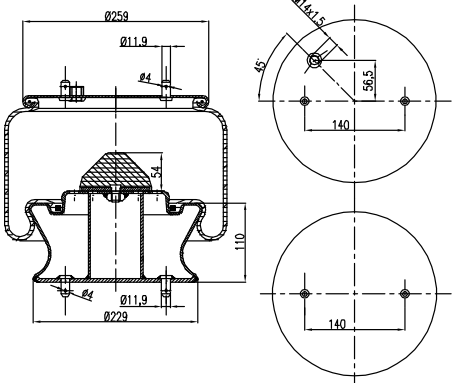
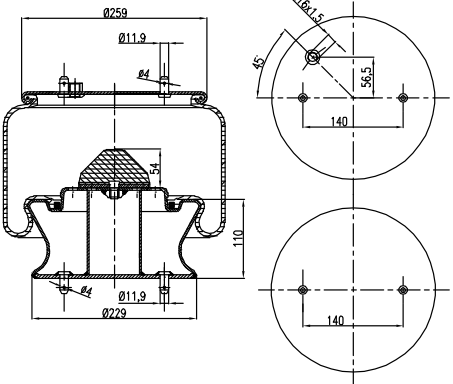
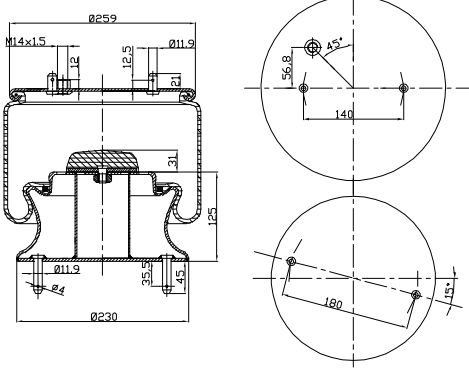
TIPO - TYPE	CODICE - CODE	RIFERIMENTO ORIGINALE - O. E. REFERENCE	
<p><b>D278/H</b></p> 	<p><b>278.4.514</b></p>	128147109	VIBERTI
		1006559	ZORZI
<p><b>D278/H</b></p> 	<p><b>278.4.516</b></p>	128147111	VIBERTI
<p><b>D278/H1</b></p> 	<p><b>278.4.517</b></p>	3.228.0035.00	SAF

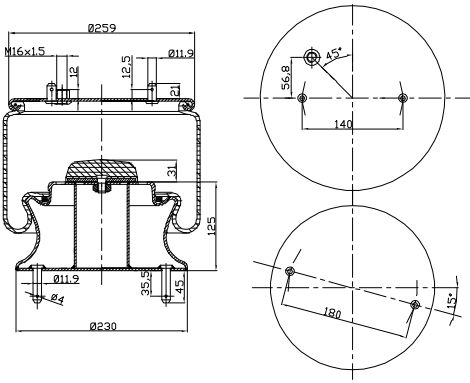
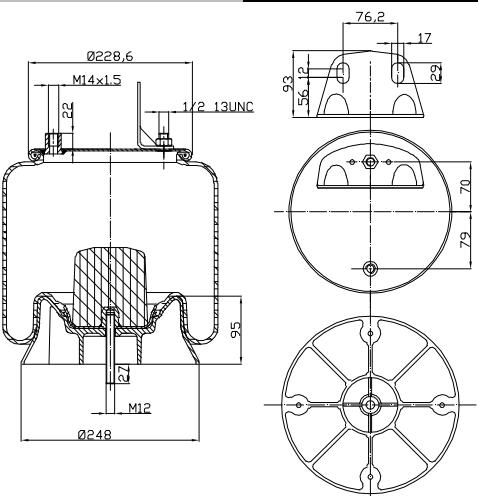
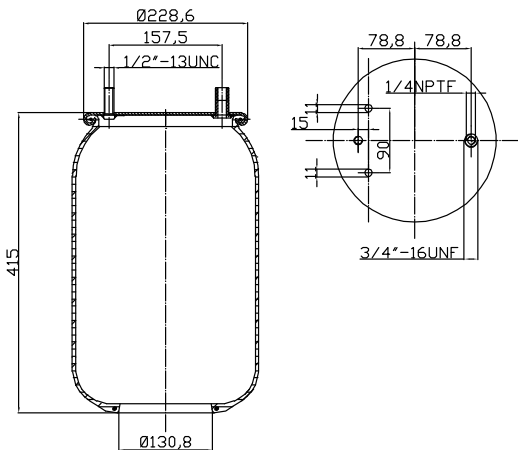
I nominativi dei costruttori e i relativi riferimenti originali citati nel presente catalogo sono riportati a puro titolo indicativo. I nostri prodotti non sono originali ma con essi intercambiabili.  
 The name of manufacturers and the o.e. references mentioned in this catalogue are given for cross-reference purposes only. Our products are not original but interchangeable with.

TIPO - TYPE	CODICE - CODE	RIFERIMENTO ORIGINALE - O. E. REFERENCE	
<b>D278/HS</b> 	<b>278.0.531</b>	2198334 014 892 750 999 US 06285	SCANIA SCHMITZ SCHMITZ WEWELER
<b>D278/HS</b>  <p>Pistone in composito Composite piston</p>	<b>278.1.530</b>	<b>REPLACED BY 278.1.530/1</b>	
<b>D278/HS</b>  <p>Pistone in composito Composite piston</p>	<b>278.1.530/1</b>	2198334 014 892 750 999 US 06285	<b>REPLACES 278.1.530</b> SCANIA SCHMITZ SCHMITZ WEWELER

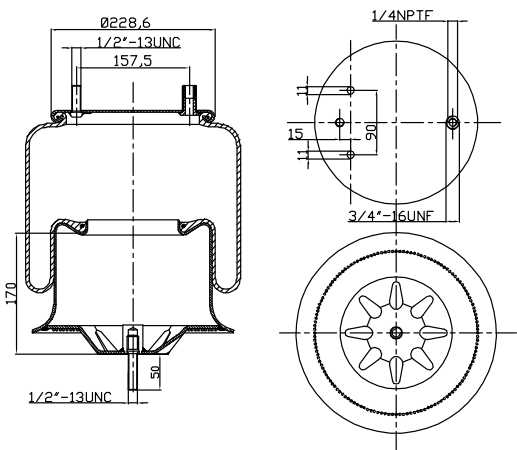
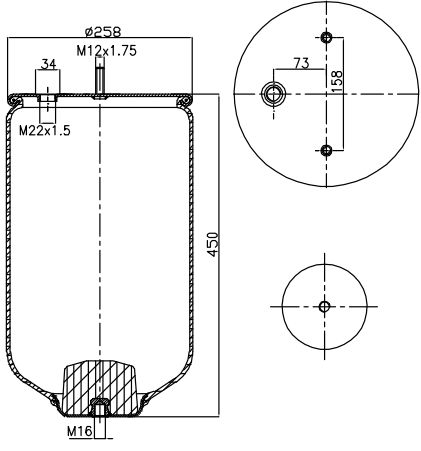
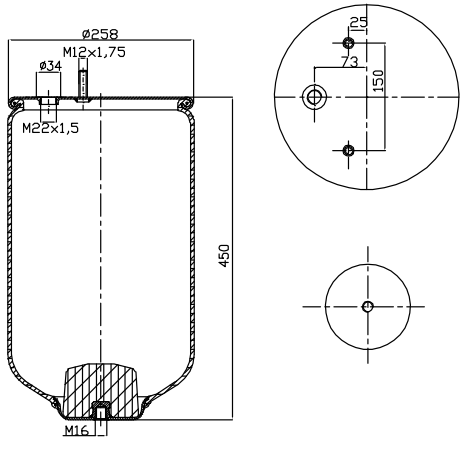
TIPO - TYPE	CODICE - CODE	RIFERIMENTO ORIGINALE - O. E. REFERENCE	
<p><b>D278/M</b></p> 	<p><b>278.2.500</b></p>	1362147	SCANIA serie 4 Nor. (Anteriore / Rear)
		1370744	SCANIA serie 4 Nor. (Anteriore / Rear)
		1386200	SCANIA serie 4 Nor. (Anteriore / Rear)
<p><b>D278/MA</b></p> 	<p><b>278.2.415</b></p>	1362145	SCANIA serie 4 rib.
		1370743	SCANIA serie 4 rib
		1386199	SCANIA serie 4 rib
<p><b>D278/MB</b></p> 	<p><b>278.2.321</b></p>	<b>NEW</b>	
		1386198	SCANIA P,R,T series X-LOW

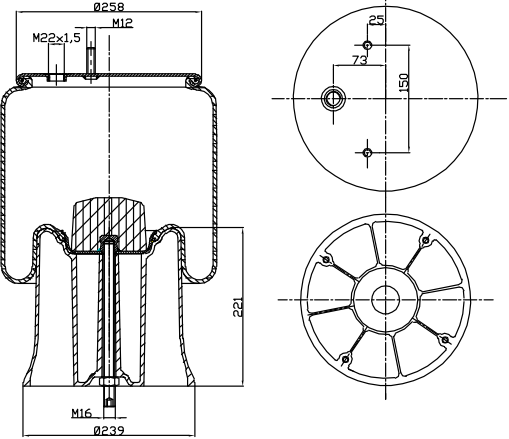
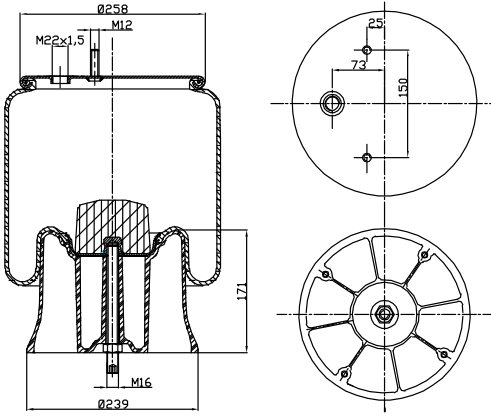
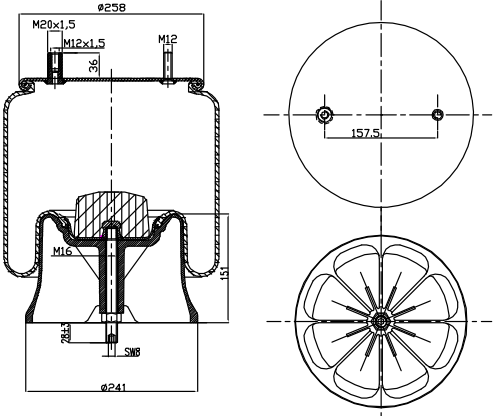
I nominativi dei costruttori e i relativi riferimenti originali citati nel presente catalogo sono riportati a puro titolo indicativo. I nostri prodotti non sono originali ma con essi intercambiabili.  
 The name of manufacturers and the o.e. references mentioned in this catalogue are given for cross-reference purposes only. Our products are not original but interchangeable with.

TIPO - TYPE	CODICE - CODE	RIFERIMENTO ORIGINALE - O. E. REFERENCE								
<b>D278/N</b> 	<b>278.2.330</b>	<table border="1"> <tr> <td>1440302</td> <td>SCANIA BUS serie 4 Anteriore / Front</td> </tr> <tr> <td>1515499</td> <td>SCANIA BUS serie 4 Anteriore / Front</td> </tr> <tr> <td>470921</td> <td>SCANIA BUS serie 4 Anteriore / Front</td> </tr> <tr> <td>488266</td> <td>SCANIA BUS serie 4 Anteriore / Front</td> </tr> </table>	1440302	SCANIA BUS serie 4 Anteriore / Front	1515499	SCANIA BUS serie 4 Anteriore / Front	470921	SCANIA BUS serie 4 Anteriore / Front	488266	SCANIA BUS serie 4 Anteriore / Front
1440302	SCANIA BUS serie 4 Anteriore / Front									
1515499	SCANIA BUS serie 4 Anteriore / Front									
470921	SCANIA BUS serie 4 Anteriore / Front									
488266	SCANIA BUS serie 4 Anteriore / Front									
<b>D278/N</b> 	<b>278.2.330/1</b>	<table border="1"> <tr> <td>1726238</td> <td>SCANIA</td> </tr> </table>	1726238	SCANIA						
1726238	SCANIA									
<b>D278/NA</b> 	<b>278.2.300</b>	<table border="1"> <tr> <td>1440301</td> <td>SCANIA BUS serie 4 Anteriore / Front</td> </tr> <tr> <td>470920</td> <td>SCANIA BUS serie 4 Anteriore / Front</td> </tr> </table>	1440301	SCANIA BUS serie 4 Anteriore / Front	470920	SCANIA BUS serie 4 Anteriore / Front				
1440301	SCANIA BUS serie 4 Anteriore / Front									
470920	SCANIA BUS serie 4 Anteriore / Front									

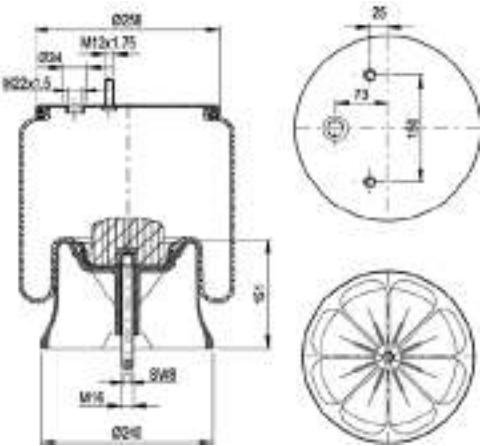
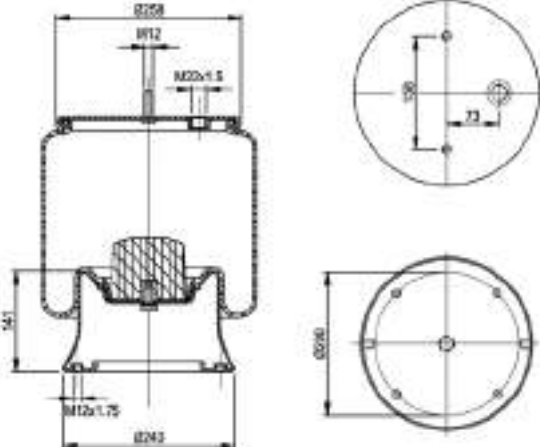
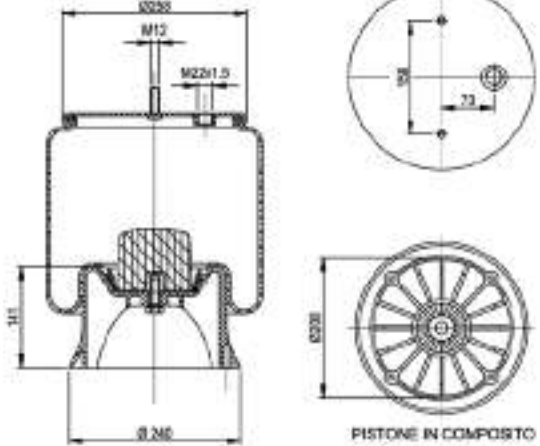
TIPO - TYPE	CODICE - CODE	RIFERIMENTO ORIGINALE - O. E. REFERENCE					
<p><b>D278/NA</b></p> 	<p><b>278.2.300/1</b></p>	<table border="1"> <tr> <td data-bbox="805 414 997 448">1726237</td> <td data-bbox="997 414 1517 448">SCANIA</td> </tr> </table>		1726237	SCANIA		
1726237	SCANIA						
<p><b>D278/P</b></p> 	<p><b>278.1.371</b></p>	<table border="1"> <tr> <td data-bbox="805 974 997 1008">500379055</td> <td data-bbox="997 974 1517 1008">IVECO</td> </tr> <tr> <td data-bbox="805 1008 997 1041">M0557048</td> <td data-bbox="997 1008 1517 1041">NEWAY</td> </tr> </table>		500379055	IVECO	M0557048	NEWAY
500379055	IVECO						
M0557048	NEWAY						
<p><b>D278/R</b></p> 	<p><b>278.0.434</b></p>	<table border="1"> <tr> <td data-bbox="805 1534 997 1568">1613810000</td> <td data-bbox="997 1534 1517 1568">FREIGHTLINER</td> </tr> <tr> <td data-bbox="805 1568 997 1601">6813200017</td> <td data-bbox="997 1568 1517 1601">FREIGHTLINER</td> </tr> </table>		1613810000	FREIGHTLINER	6813200017	FREIGHTLINER
1613810000	FREIGHTLINER						
6813200017	FREIGHTLINER						

I nominativi dei costruttori e i relativi riferimenti originali citati nel presente catalogo sono riportati a puro titolo indicativo. I nostri prodotti non sono originali ma con essi intercambiabili.  
 The name of manufacturers and the o.e. references mentioned in this catalogue are given for cross-reference purposes only. Our products are not original but interchangeable with.

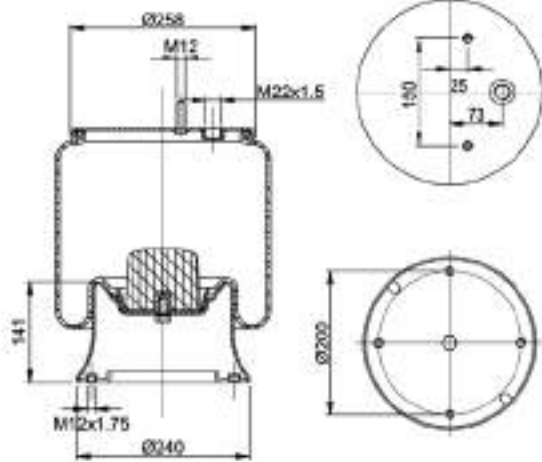
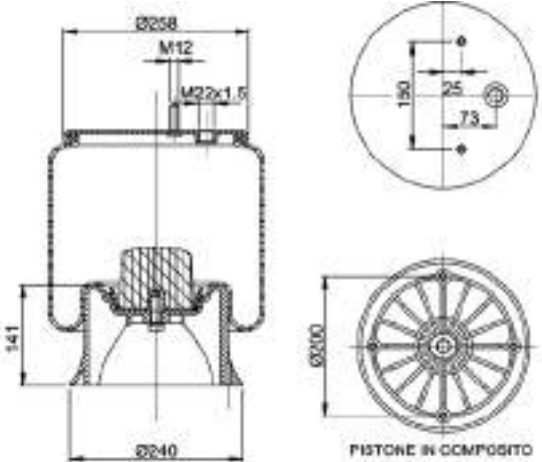
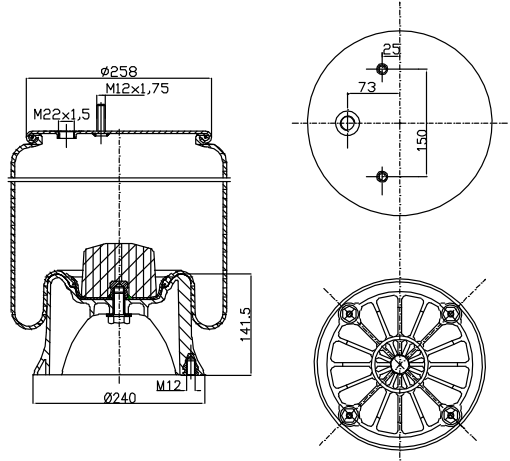
TIPO - TYPE	CODICE - CODE	RIFERIMENTO ORIGINALE - O. E. REFERENCE	
<p><b>D278/R</b></p> 	<p><b>278.1.430</b></p>	<p>1613810000 6813200017</p>	<p>FREIGHTLINER FREIGHTLINER</p>
<p><b>D278/S</b></p> 	<p><b>278.0.451</b></p>	<p>-</p>	<p>SAF</p>
<p><b>D278/S</b></p> 	<p><b>278.0.452</b></p>	<p>4.284.3006.00</p>	<p>SAF</p>

TIPO - TYPE	CODICE - CODE	RIFERIMENTO ORIGINALE - O. E. REFERENCE	
<p><b>D278/S</b></p>  <p>Pistone in composito <i>Composite piston</i></p>	<p><b>278.1.452</b></p>	3.229.0039.00	SAF
<p><b>D278/S</b></p>  <p>Pistone in composito <i>Composite piston</i></p>	<p><b>278.1.453</b></p>	3.229.0038.00	SAF
<p><b>D278/S</b></p>  <p>Pistone in composito <i>Composite piston</i></p>	<p><b>278.1.454</b></p>	3.229.1043.00	SAF

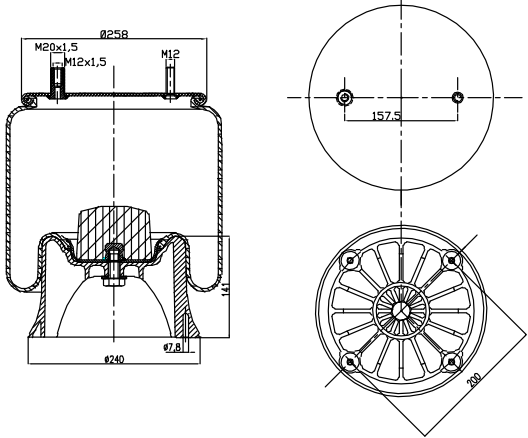
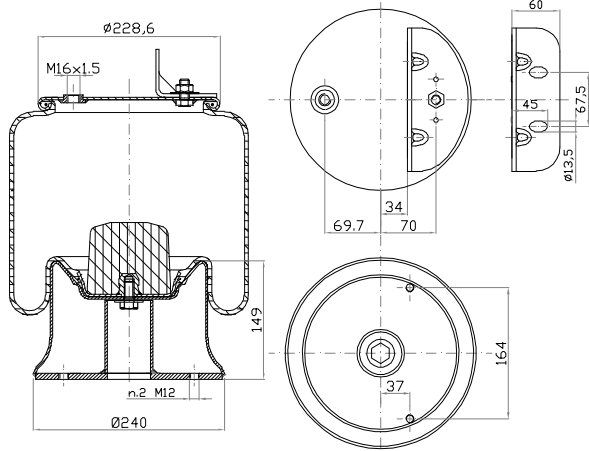
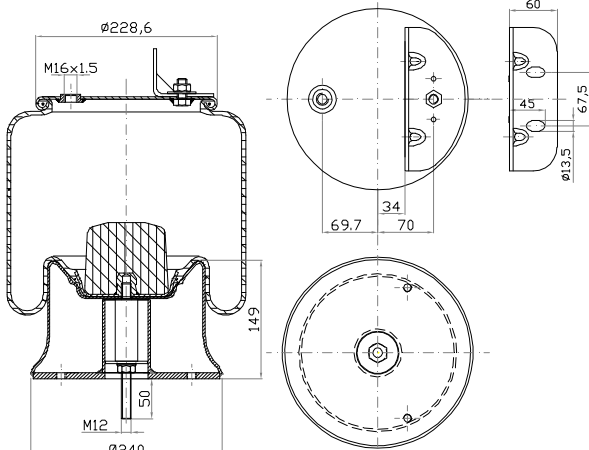
I nominativi dei costruttori e i relativi riferimenti originali citati nel presente catalogo sono riportati a puro titolo indicativo. I nostri prodotti non sono originali ma con essi intercambiabili.  
 The name of manufacturers and the o.e. references mentioned in this catalogue are given for cross-reference purposes only. Our products are not original but interchangeable with.

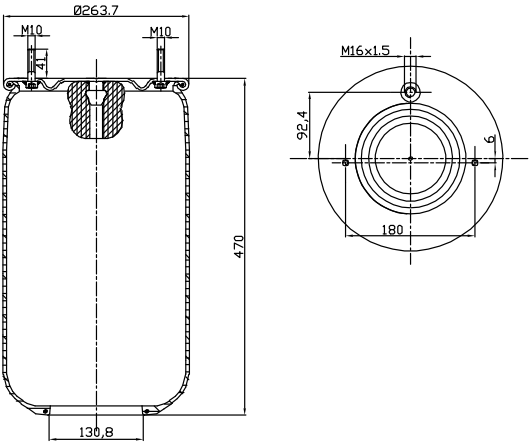
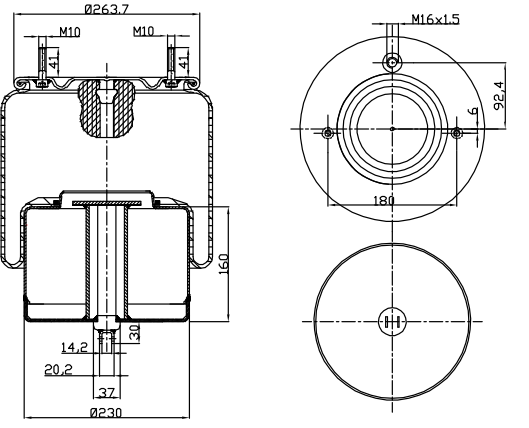
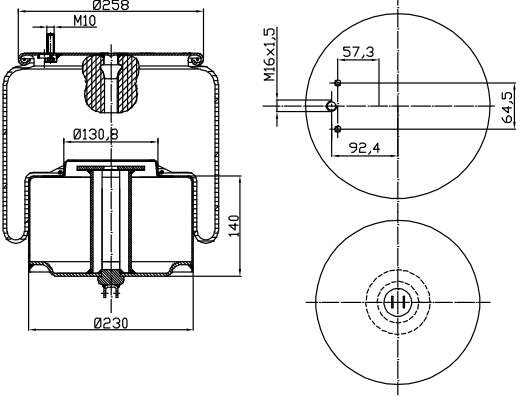
TIPO - TYPE	CODICE - CODE	RIFERIMENTO ORIGINALE - O. E. REFERENCE	
<p><b>D278/S</b></p>  <p>Pistone in composito Composite piston</p>	<p><b>278.1.455</b></p>		
		3.229.0033.00	SAF 2918 V P01
		1723281	SCANIA
<p><b>D278/S</b></p> 	<p><b>278.4.451</b></p>		
		2.229.000.700	SAF
<p><b>D278/S</b></p>  <p>PISTONE IN COMPOSTO COMPOSITE PISTON</p>	<p><b>278.4.452</b></p>		
		2.229.0007.01	SAF 2618
		3.229.0007.00	SAF 2618 AR 416
		3.229.0007.01	SAF 2618
		3.229.0007.02	SAF 2618
		1723273	SCANIA



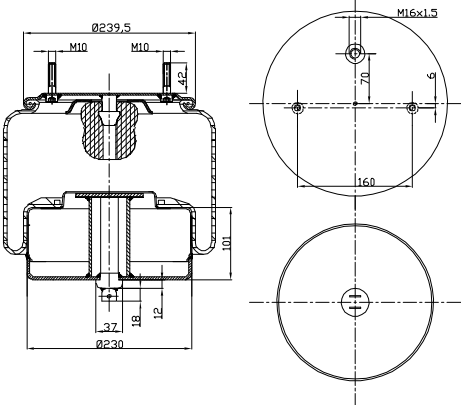
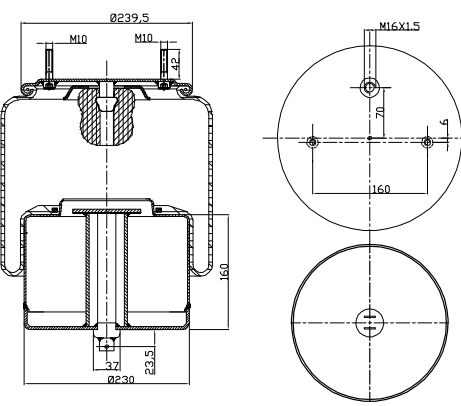
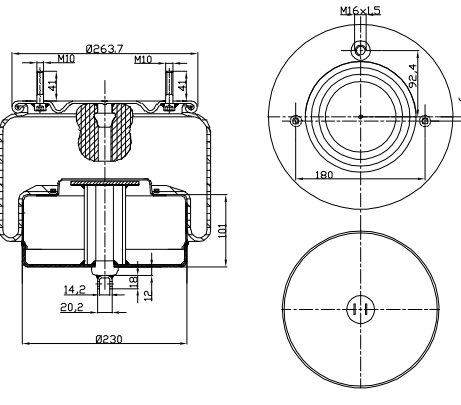
TIPO - TYPE	CODICE - CODE	RIFERIMENTO ORIGINALE - O. E. REFERENCE											
<p><b>D278/S</b></p> 	<p><b>278.4.453</b></p>	<table border="1"> <tr> <td data-bbox="799 414 1002 443">3.229.0029.00</td> <td data-bbox="1002 414 1522 443">SAF 2618 V</td> </tr> </table>		3.229.0029.00	SAF 2618 V								
3.229.0029.00	SAF 2618 V												
<p><b>D278/S</b></p>  <p>PISTONE IN COMPOSITO COMPOSITE PISTON</p>	<p><b>278.4.454</b></p>	<table border="1"> <tr> <td data-bbox="799 974 1002 1003">3.229.0029.00</td> <td data-bbox="1002 974 1522 1003">SAF 2618 V</td> </tr> <tr> <td data-bbox="799 1003 1002 1032">3.229.2129.00</td> <td data-bbox="1002 1003 1522 1032">SAF 2618 V</td> </tr> <tr> <td data-bbox="799 1032 1002 1061">3.229.2229.00</td> <td data-bbox="1002 1032 1522 1061">SAF 2618 V</td> </tr> <tr> <td data-bbox="799 1061 1002 1090">3.229.2429.00</td> <td data-bbox="1002 1061 1522 1090">SAF 2618 V</td> </tr> <tr> <td data-bbox="799 1090 1002 1120">1723277</td> <td data-bbox="1002 1090 1522 1120">SCANIA</td> </tr> </table>		3.229.0029.00	SAF 2618 V	3.229.2129.00	SAF 2618 V	3.229.2229.00	SAF 2618 V	3.229.2429.00	SAF 2618 V	1723277	SCANIA
3.229.0029.00	SAF 2618 V												
3.229.2129.00	SAF 2618 V												
3.229.2229.00	SAF 2618 V												
3.229.2429.00	SAF 2618 V												
1723277	SCANIA												
<p><b>D278/S</b></p>  <p>Pistone in composito Composite piston</p>	<p><b>278.4.454/1</b></p>	<table border="1"> <tr> <td data-bbox="799 1534 1002 1563">-</td> <td data-bbox="1002 1534 1522 1563">-</td> </tr> </table>		-	-								
-	-												

I nominativi dei costruttori e i relativi riferimenti originali citati nel presente catalogo sono riportati a puro titolo indicativo. I nostri prodotti non sono originali ma con essi intercambiabili.  
The name of manufacturers and the o.e. references mentioned in this catalogue are given for cross-reference purposes only. Our products are not original but interchangeable with.

TIPO - TYPE	CODICE - CODE	RIFERIMENTO ORIGINALE - O. E. REFERENCE	
<p><b>D278/S</b></p>  <p>Pistone in composito <i>Composite piston</i></p>	<p><b>278.4.456</b></p>	<p>3.229.0040.00   SAF</p>	
<p><b>D278/T</b></p> 	<p><b>278.1.481</b></p>	<p>HS508385   HENDRICKSON 504108867   IVECO STRALIS</p>	
<p><b>D278/T</b></p> 	<p><b>278.1.482</b></p>	<p>504117415   IVECO STRALIS</p>	

TIPO - TYPE	CODICE - CODE	RIFERIMENTO ORIGINALE - O. E. REFERENCE							
<p><b>D278/V</b></p> 	<p><b>278.0.471</b></p>	<table border="1"> <tr> <td data-bbox="799 414 1002 443">1 079 718</td> <td data-bbox="1002 414 1516 443">VOLVO FM12/FH12</td> </tr> </table>		1 079 718	VOLVO FM12/FH12				
1 079 718	VOLVO FM12/FH12								
<p><b>D278/V</b></p> 	<p><b>278.1.470</b></p>	<table border="1"> <tr> <td data-bbox="799 974 1002 1003">1 075 363</td> <td data-bbox="1002 974 1516 1003">VOLVO FM12/FH12</td> </tr> <tr> <td data-bbox="799 1003 1002 1032">20 452 136</td> <td data-bbox="1002 1003 1516 1032">VOLVO FM12/FH12</td> </tr> <tr> <td data-bbox="799 1032 1002 1061">20 554 759</td> <td data-bbox="1002 1032 1516 1061">VOLVO FM12/FH12</td> </tr> </table>		1 075 363	VOLVO FM12/FH12	20 452 136	VOLVO FM12/FH12	20 554 759	VOLVO FM12/FH12
1 075 363	VOLVO FM12/FH12								
20 452 136	VOLVO FM12/FH12								
20 554 759	VOLVO FM12/FH12								
<p><b>D278/V1</b></p> 	<p><b>278.1.355</b></p>	<table border="1"> <tr> <td data-bbox="799 1534 1002 1563">1 076 075</td> <td data-bbox="1002 1534 1516 1563">VOLVO</td> </tr> <tr> <td data-bbox="799 1563 1002 1592">1 076 076</td> <td data-bbox="1002 1563 1516 1592">VOLVO</td> </tr> <tr> <td data-bbox="799 1592 1002 1621">20 554 756</td> <td data-bbox="1002 1592 1516 1621">VOLVO</td> </tr> </table>		1 076 075	VOLVO	1 076 076	VOLVO	20 554 756	VOLVO
1 076 075	VOLVO								
1 076 076	VOLVO								
20 554 756	VOLVO								

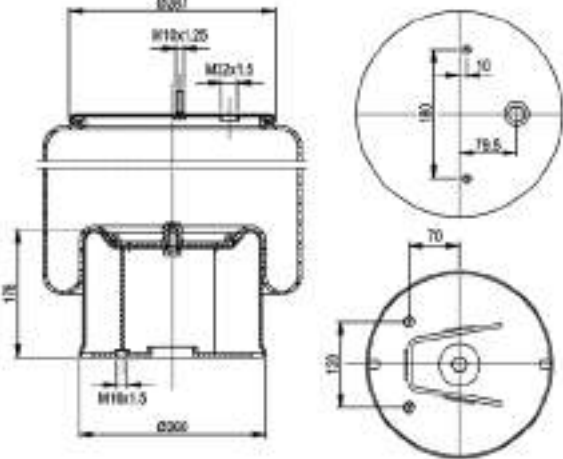
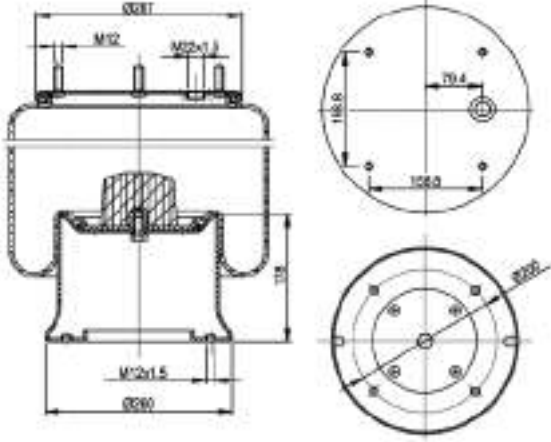
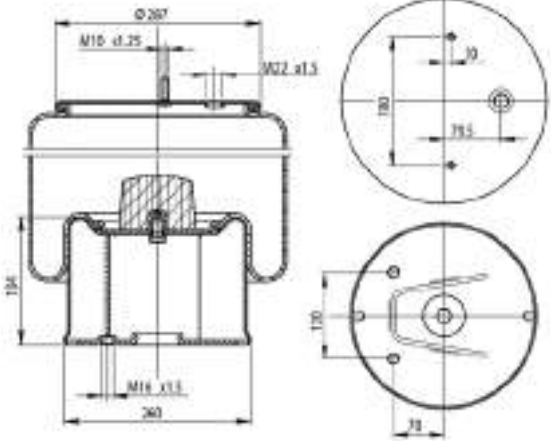
I nominativi dei costruttori e i relativi riferimenti originali citati nel presente catalogo sono riportati a puro titolo indicativo. I nostri prodotti non sono originali ma con essi intercambiabili.  
 The name of manufacturers and the o.e. references mentioned in this catalogue are given for cross-reference purposes only. Our products are not original but interchangeable with.

TIPO - TYPE	CODICE - CODE	RIFERIMENTO ORIGINALE - O. E. REFERENCE	
<p><b>D278/V2</b></p> 	<p><b>278.1.320</b></p>	<p>20 452 144</p> <p>20 554 762</p> <p>21 811 323</p> <p>21 961 475</p>	<p>VOLVO</p> <p>VOLVO FH low</p> <p>VOLVO FM/FH low, Xlow</p> <p>VOLVO FM/FH low, Xlow</p>
<p><b>D278/V3</b></p> 	<p><b>278.1.471</b></p>	<p>20 554 70</p> <p>20 452 142</p> <p>20 479 800</p> <p>20 554 760</p> <p>20 580 705</p> <p>21 961 472</p>	<p>VOLVO FM/FH</p> <p>VOLVO</p> <p>VOLVO FH</p> <p>VOLVO FM/FH</p> <p>VOLVO FM/FH</p> <p>VOLVO FM/FH</p>
<p><b>D278/V4</b></p> 	<p><b>278.1.325</b></p>	<p>1 075 365</p> <p>1 629 782</p> <p>20 452 138</p> <p>20 554 761</p>	<p>VOLVO</p> <p>VOLVO</p> <p>VOLVO</p> <p>VOLVO</p>

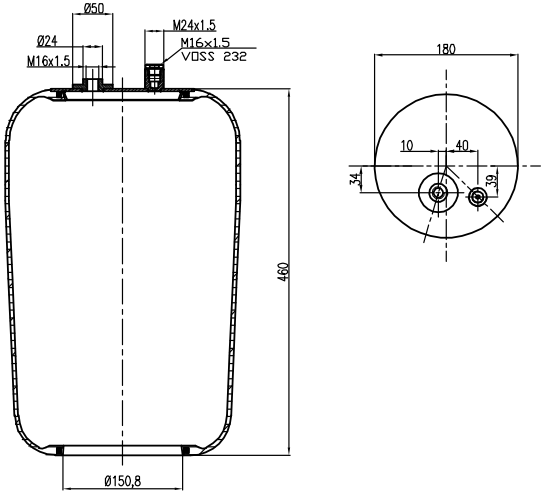
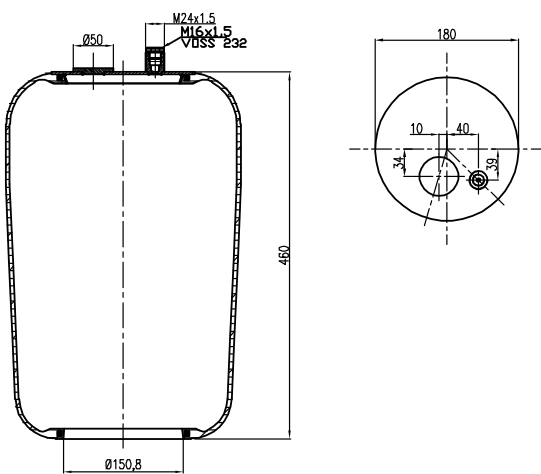
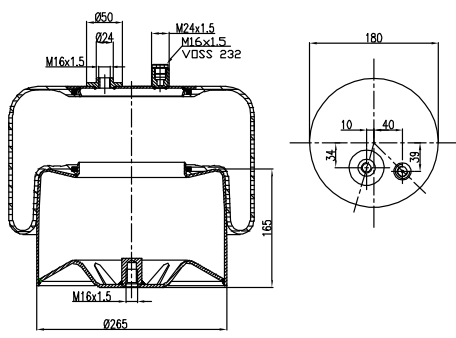


TIPO - TYPE	CODICE - CODE	RIFERIMENTO ORIGINALE - O. E. REFERENCE
<p><b>C282</b></p>	<p><b>282.2.530</b></p>	<p>22.114.09   BATTAGLINO</p>
<p><b>C282</b></p>	<p><b>282.2.533</b></p>	<p>98381037   AUSTERAS -   MICHIELETTO</p>
<p><b>C282</b></p>	<p><b>282.2.535</b></p>	<p>70102000   PEZZAIOLI</p>

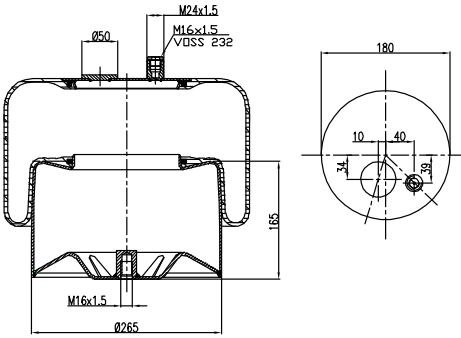
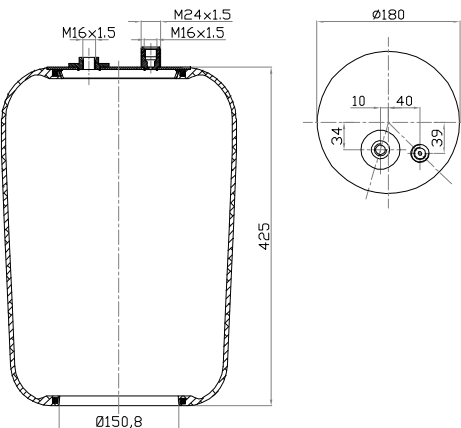
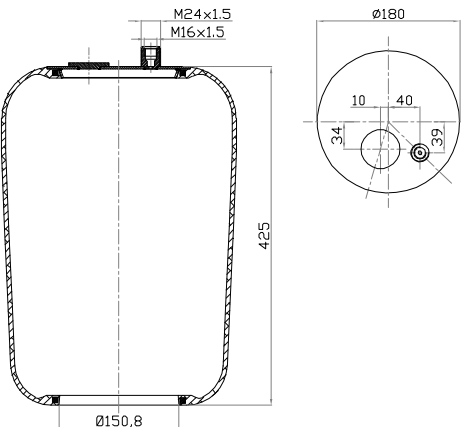
I nominativi dei costruttori e i relativi riferimenti originali citati nel presente catalogo sono riportati a puro titolo indicativo. I nostri prodotti non sono originali ma con essi intercambiabili.  
 The name of manufacturers and the o.e. references mentioned in this catalogue are given for cross-reference purposes only. Our products are not original but interchangeable with.

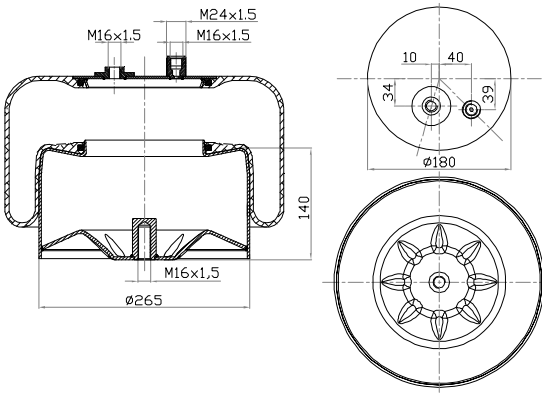
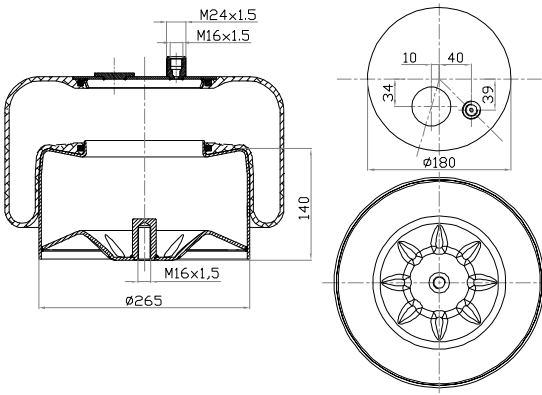
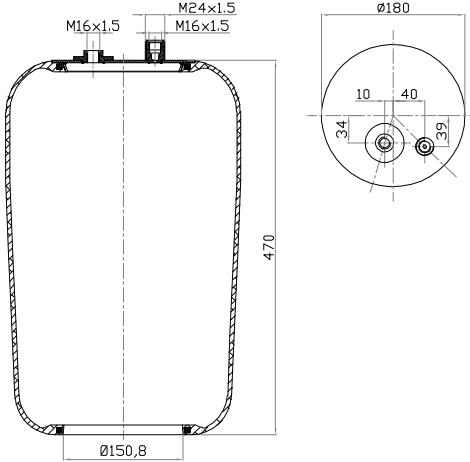
TIPO - TYPE	CODICE - CODE	RIFERIMENTO ORIGINALE - O. E. REFERENCE
<p><b>C282</b></p> 	<p><b>282.2.537</b></p>	<p>99381047   AUSTERAS</p>
<p><b>C282</b></p> 	<p><b>282.4.532</b></p>	<p>-   F.A.S.T. ENGENIRY</p>
<p><b>C282/B</b></p> 	<p><b>282.2.432</b></p>	<p>-   PEZZAIOLI</p>

I nominativi dei costruttori e i relativi riferimenti originali citati nel presente catalogo sono riportati a puro titolo indicativo. I nostri prodotti non sono originali ma con essi intercambiabili.  
The name of manufacturers and the o.e. references mentioned in this catalogue are given for cross-reference purposes only. Our products are not original but interchangeable with.

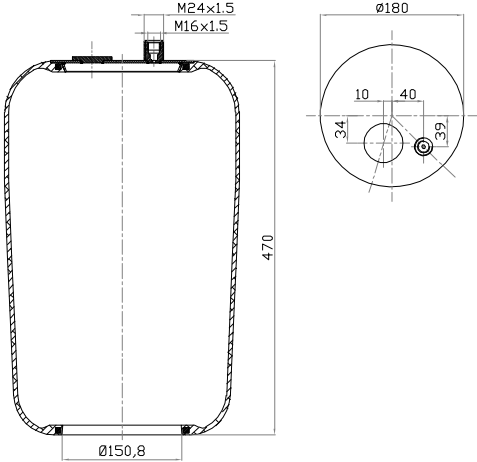
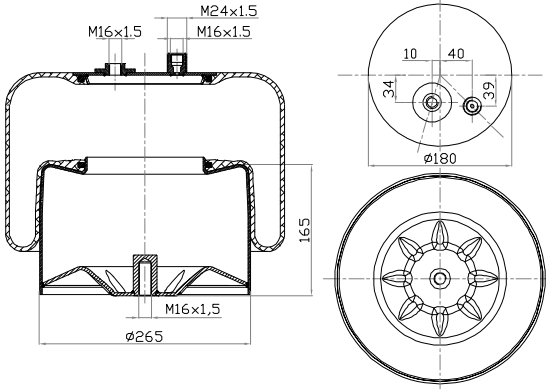
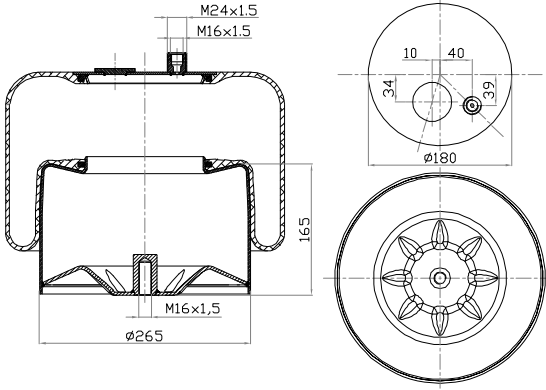
TIPO - TYPE	CODICE - CODE	RIFERIMENTO ORIGINALE - O. E. REFERENCE									
<p><b>C282/C</b></p> 	<p><b>282.0.460</b></p>	<table border="1"> <tr> <td data-bbox="798 421 1002 448">A 942 320 23 21</td> <td data-bbox="1002 421 1519 448">MERCEDES Actros MP2</td> </tr> </table>		A 942 320 23 21	MERCEDES Actros MP2						
A 942 320 23 21	MERCEDES Actros MP2										
<p><b>C282/C</b></p> 	<p><b>282.0.461</b></p>	<table border="1"> <tr> <td data-bbox="798 981 1002 1008">A 942 320 22 21</td> <td data-bbox="1002 981 1519 1008">MERCEDES Actros MP2</td> </tr> </table>		A 942 320 22 21	MERCEDES Actros MP2						
A 942 320 22 21	MERCEDES Actros MP2										
<p><b>C282/C</b></p> 	<p><b>282.1.460</b></p>	<table border="1"> <tr> <td data-bbox="798 1541 1002 1568">A 942 320 05 57</td> <td data-bbox="1002 1541 1519 1568">MERCEDES Actros MP2</td> </tr> <tr> <td data-bbox="798 1568 1002 1594">A 942 320 14 21</td> <td data-bbox="1002 1568 1519 1594">MERCEDES Actros</td> </tr> <tr> <td data-bbox="798 1594 1002 1621">A 942 320 23 21</td> <td data-bbox="1002 1594 1519 1621">MERCEDES Actros MP2</td> </tr> <tr> <td data-bbox="798 1621 1002 1648">A 942 320 69 21</td> <td data-bbox="1002 1621 1519 1648">MERCEDES Actros MP2</td> </tr> </table>		A 942 320 05 57	MERCEDES Actros MP2	A 942 320 14 21	MERCEDES Actros	A 942 320 23 21	MERCEDES Actros MP2	A 942 320 69 21	MERCEDES Actros MP2
A 942 320 05 57	MERCEDES Actros MP2										
A 942 320 14 21	MERCEDES Actros										
A 942 320 23 21	MERCEDES Actros MP2										
A 942 320 69 21	MERCEDES Actros MP2										

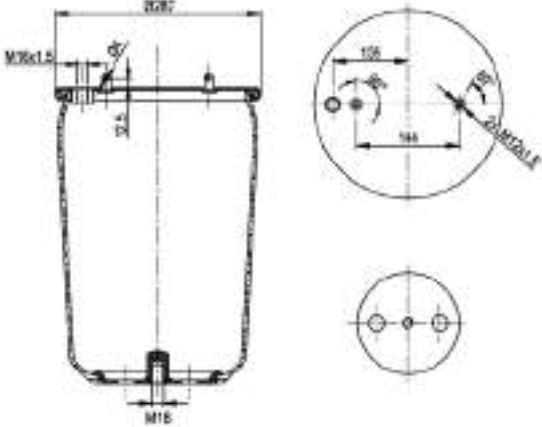
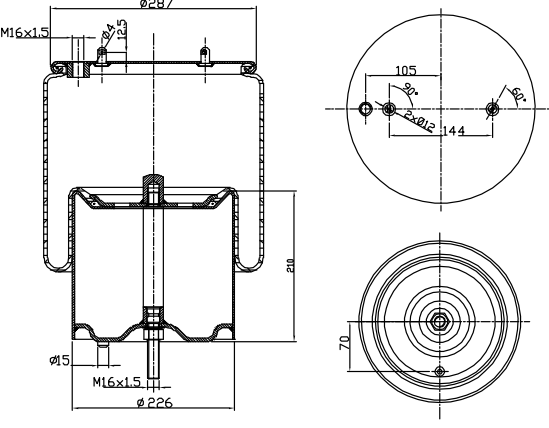
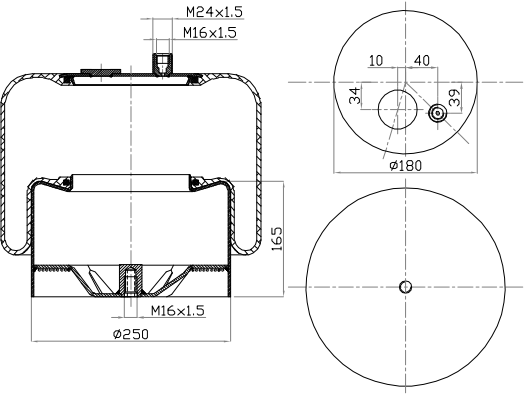
I nominativi dei costruttori e i relativi riferimenti originali citati nel presente catalogo sono riportati a puro titolo indicativo. I nostri prodotti non sono originali ma con essi intercambiabili.  
The name of manufacturers and the o.e. references mentioned in this catalogue are given for cross-reference purposes only. Our products are not original but interchangeable with.

TIPO - TYPE	CODICE - CODE	RIFERIMENTO ORIGINALE - O. E. REFERENCE						
<p><b>C282/C</b></p> 	<p><b>282.1.461</b></p>	<table border="1"> <tr> <td>A 942 320 13 21</td> <td>MERCEDES Actros</td> </tr> <tr> <td>A 942 320 22 21</td> <td>MERCEDES Actros MP2</td> </tr> <tr> <td>A 942 320 68 21</td> <td>MERCEDES Actros MP2</td> </tr> </table>	A 942 320 13 21	MERCEDES Actros	A 942 320 22 21	MERCEDES Actros MP2	A 942 320 68 21	MERCEDES Actros MP2
A 942 320 13 21	MERCEDES Actros							
A 942 320 22 21	MERCEDES Actros MP2							
A 942 320 68 21	MERCEDES Actros MP2							
<p><b>C282/D</b></p> 	<p><b>282.0.425</b></p>	<p><b>NEW</b></p> <table border="1"> <tr> <td>-</td> <td>MERCEDES Actros MP2</td> </tr> </table>	-	MERCEDES Actros MP2				
-	MERCEDES Actros MP2							
<p><b>C282/D</b></p> 	<p><b>282.0.426</b></p>	<p><b>NEW</b></p> <table border="1"> <tr> <td>-</td> <td>MERCEDES Actros MP2</td> </tr> </table>	-	MERCEDES Actros MP2				
-	MERCEDES Actros MP2							

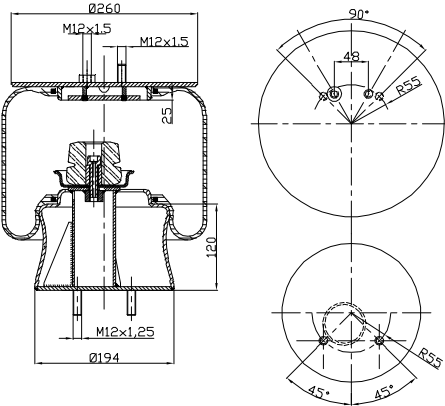
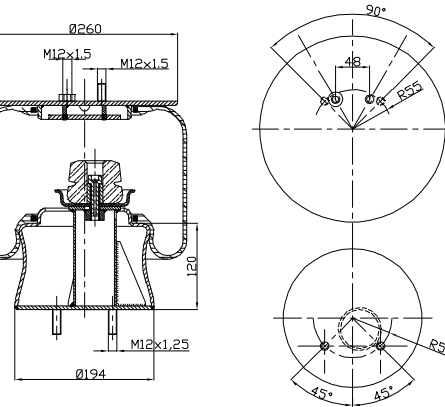
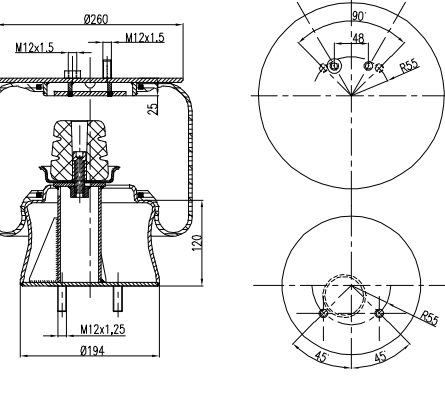
TIPO - TYPE	CODICE - CODE	RIFERIMENTO ORIGINALE - O. E. REFERENCE								
<p><b>C282/D</b></p> 	<p><b>282.1.425</b></p>	<p><b>NEW</b></p> <table border="1"> <tr> <td>A 942 320 06 57</td> <td>MERCEDES Actros MP2</td> </tr> <tr> <td>A 942 320 17 21</td> <td>MERCEDES Actros</td> </tr> <tr> <td>A 942 320 25 21</td> <td>MERCEDES Actros MP2</td> </tr> <tr> <td>A 942 320 71 21</td> <td>MERCEDES Actros MP2</td> </tr> </table>	A 942 320 06 57	MERCEDES Actros MP2	A 942 320 17 21	MERCEDES Actros	A 942 320 25 21	MERCEDES Actros MP2	A 942 320 71 21	MERCEDES Actros MP2
A 942 320 06 57	MERCEDES Actros MP2									
A 942 320 17 21	MERCEDES Actros									
A 942 320 25 21	MERCEDES Actros MP2									
A 942 320 71 21	MERCEDES Actros MP2									
<p><b>C282/D</b></p> 	<p><b>282.1.426</b></p>	<p><b>NEW</b></p> <table border="1"> <tr> <td>A 942 320 16 21</td> <td>MERCEDES Actros</td> </tr> <tr> <td>A 942 320 24 21</td> <td>MERCEDES Actros MP2</td> </tr> <tr> <td>A 942 320 70 21</td> <td>MERCEDES Actros MP2</td> </tr> </table>	A 942 320 16 21	MERCEDES Actros	A 942 320 24 21	MERCEDES Actros MP2	A 942 320 70 21	MERCEDES Actros MP2		
A 942 320 16 21	MERCEDES Actros									
A 942 320 24 21	MERCEDES Actros MP2									
A 942 320 70 21	MERCEDES Actros MP2									
<p><b>C282/E</b></p> 	<p><b>282.0.470</b></p>	<p><b>NEW</b></p> <table border="1"> <tr> <td>-</td> <td>MERCEDES Actros MP2</td> </tr> </table>	-	MERCEDES Actros MP2						
-	MERCEDES Actros MP2									

I nominativi dei costruttori e i relativi riferimenti originali citati nel presente catalogo sono riportati a puro titolo indicativo. I nostri prodotti non sono originali ma con essi intercambiabili.  
 The name of manufacturers and the o.e. references mentioned in this catalogue are given for cross-reference purposes only. Our products are not original but interchangeable with.

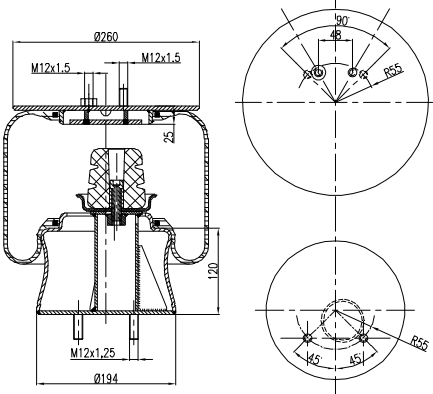
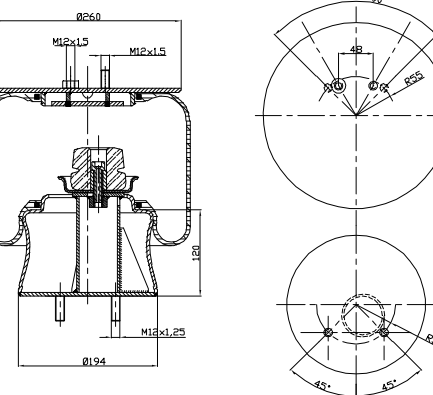
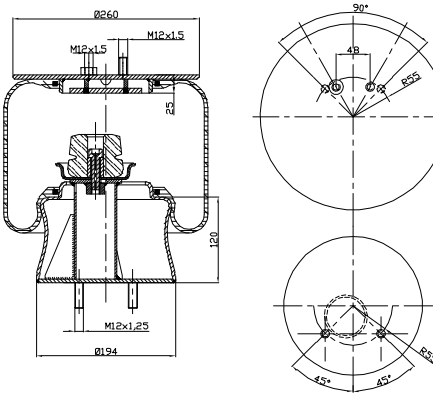
TIPO - TYPE	CODICE - CODE	RIFERIMENTO ORIGINALE - O. E. REFERENCE								
<b>C282/E</b> 	<b>282.0.471</b>	<p style="text-align: center;"><b>NEW</b></p> <table border="1"> <tr> <td>-</td> <td>MERCEDES Actros MP2</td> </tr> </table>	-	MERCEDES Actros MP2						
-	MERCEDES Actros MP2									
<b>C282/E</b> 	<b>282.1.470</b>	<p style="text-align: center;"><b>NEW</b></p> <table border="1"> <tr> <td>A 942 320 07 57</td> <td>MERCEDES Actros MP2</td> </tr> <tr> <td>A 942 320 19 21</td> <td>MERCEDES Actros</td> </tr> <tr> <td>A 942 320 27 21</td> <td>MERCEDES Actros MP2</td> </tr> <tr> <td>A 942 320 73 21</td> <td>MERCEDES Actros MP2</td> </tr> </table>	A 942 320 07 57	MERCEDES Actros MP2	A 942 320 19 21	MERCEDES Actros	A 942 320 27 21	MERCEDES Actros MP2	A 942 320 73 21	MERCEDES Actros MP2
A 942 320 07 57	MERCEDES Actros MP2									
A 942 320 19 21	MERCEDES Actros									
A 942 320 27 21	MERCEDES Actros MP2									
A 942 320 73 21	MERCEDES Actros MP2									
<b>C282/E</b> 	<b>282.1.471</b>	<p style="text-align: center;"><b>NEW</b></p> <table border="1"> <tr> <td>A 942 320 18 21</td> <td>MERCEDES Actros</td> </tr> <tr> <td>A 942 320 26 21</td> <td>MERCEDES Actros MP2</td> </tr> <tr> <td>A 942 320 72 21</td> <td>MERCEDES Actros MP2</td> </tr> </table>	A 942 320 18 21	MERCEDES Actros	A 942 320 26 21	MERCEDES Actros MP2	A 942 320 72 21	MERCEDES Actros MP2		
A 942 320 18 21	MERCEDES Actros									
A 942 320 26 21	MERCEDES Actros MP2									
A 942 320 72 21	MERCEDES Actros MP2									

TIPO - TYPE	CODICE - CODE	RIFERIMENTO ORIGINALE - O. E. REFERENCE							
<p><b>C282/H</b></p> 	<p><b>282.0.601</b></p>	<p><b>REPLACED BY 287.0.603</b></p> <table border="1" data-bbox="799 414 1516 504"> <tr> <td>1379392</td> <td>SCANIA</td> </tr> <tr> <td>1379393</td> <td>SCANIA</td> </tr> <tr> <td>1440294</td> <td>SCANIA</td> </tr> </table>		1379392	SCANIA	1379393	SCANIA	1440294	SCANIA
1379392	SCANIA								
1379393	SCANIA								
1440294	SCANIA								
<p><b>C282/H</b></p> 	<p><b>282.1.600</b></p>	<p><b>REPLACED BY 287.1.606</b></p> <table border="1" data-bbox="799 974 1516 1064"> <tr> <td>1379392</td> <td>SCANIA</td> </tr> <tr> <td>1379393</td> <td>SCANIA</td> </tr> <tr> <td>1440294</td> <td>SCANIA</td> </tr> </table>		1379392	SCANIA	1379393	SCANIA	1440294	SCANIA
1379392	SCANIA								
1379393	SCANIA								
1440294	SCANIA								
<p><b>C282/S</b></p> 	<p><b>282.1.462</b></p>	<p><b>NEW</b></p> <table border="1" data-bbox="799 1534 1516 1601"> <tr> <td>A 942 320 30 21</td> <td>MERCEDES Atego</td> </tr> <tr> <td>A 974 320 00 21</td> <td>MERCEDES Atego</td> </tr> </table>		A 942 320 30 21	MERCEDES Atego	A 974 320 00 21	MERCEDES Atego		
A 942 320 30 21	MERCEDES Atego								
A 974 320 00 21	MERCEDES Atego								

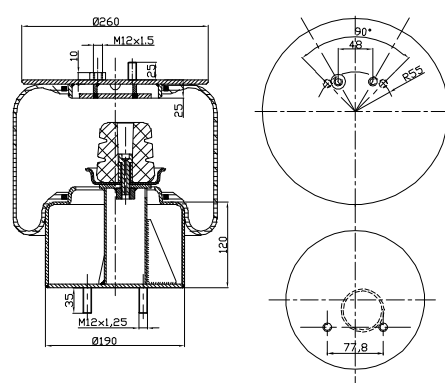
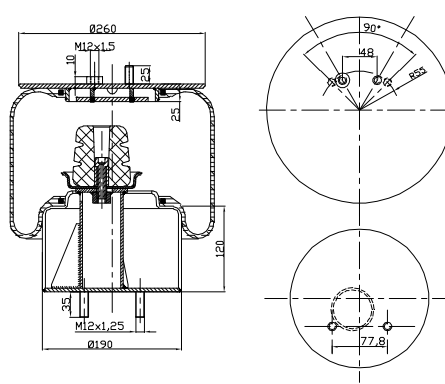
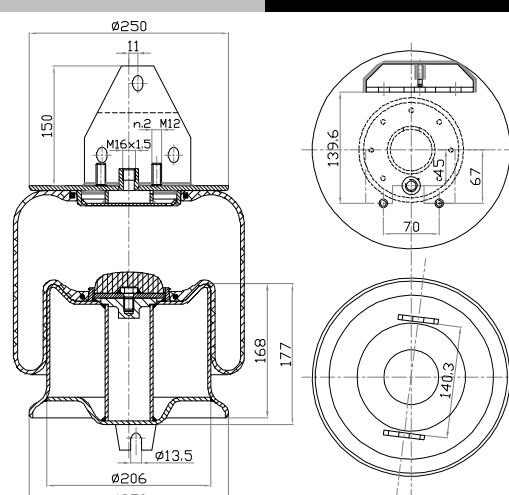
I nominativi dei costruttori e i relativi riferimenti originali citati nel presente catalogo sono riportati a puro titolo indicativo. I nostri prodotti non sono originali ma con essi intercambiabili.  
 The name of manufacturers and the o.e. references mentioned in this catalogue are given for cross-reference purposes only. Our products are not original but interchangeable with.

TIPO - TYPE	CODICE - CODE	RIFERIMENTO ORIGINALE - O. E. REFERENCE
<p><b>D286</b></p> 	<p><b>286.2.420</b></p>	<p>500330231   IVECO BUS 491 Cityclass (da 2/98) (Anteriore / Front)</p>
<p><b>D286</b></p> 	<p><b>286.2.421</b></p>	<p>500330232   IVECO BUS 491 Cityclass (da 2/98) (Anteriore / Front)</p>
<p><b>D286</b></p> 	<p><b>286.2.422</b></p>	<p>500324515   IVECO BUS 491 Cityclass</p>

I nominativi dei costruttori e i relativi riferimenti originali citati nel presente catalogo sono riportati a puro titolo indicativo. I nostri prodotti non sono originali ma con essi intercambiabili.  
 The name of manufacturers and the o.e. references mentioned in this catalogue are given for cross-reference purposes only. Our products are not original but interchangeable with.

TIPO - TYPE	CODICE - CODE	RIFERIMENTO ORIGINALE - O. E. REFERENCE
<p><b>D286</b></p> 	<p><b>286.2.423</b></p>	<p>500324514   IVECO BUS 491 Cityclass</p>
<p><b>D286</b></p> 	<p><b>286.2.424</b></p>	<p>5006204504   IVECO BUS 491</p>
<p><b>D286</b></p> 	<p><b>286.2.425</b></p>	<p>5006204505   IVECO BUS 491</p>

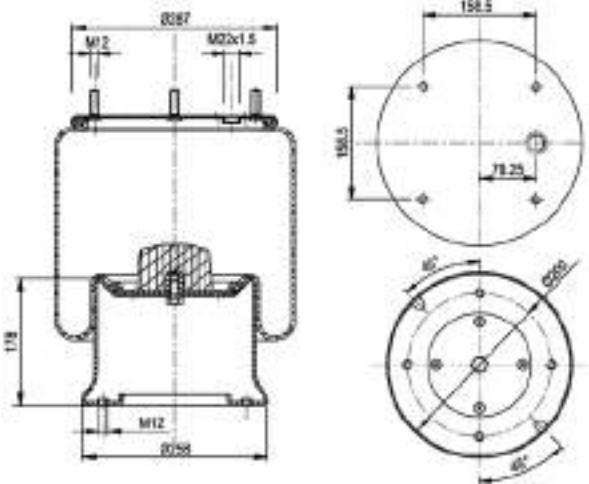
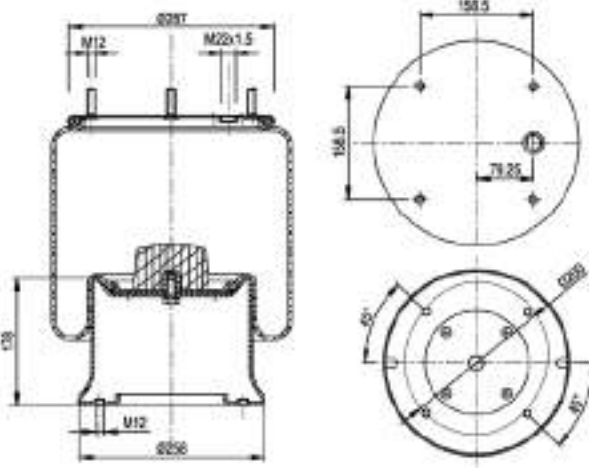
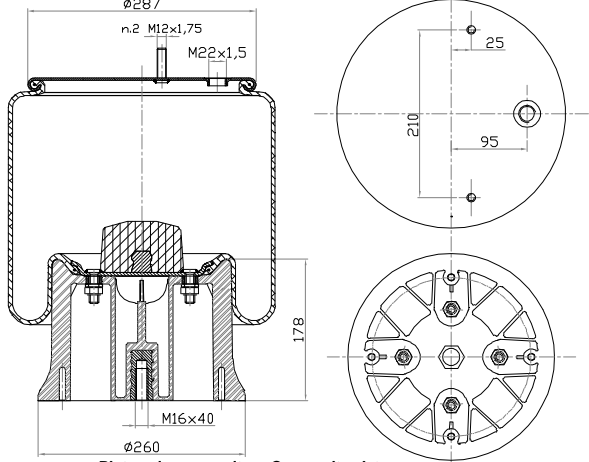
I nominativi dei costruttori e i relativi riferimenti originali citati nel presente catalogo sono riportati a puro titolo indicativo. I nostri prodotti non sono originali ma con essi intercambiabili.  
 The name of manufacturers and the o.e. references mentioned in this catalogue are given for cross-reference purposes only. Our products are not original but interchangeable with.

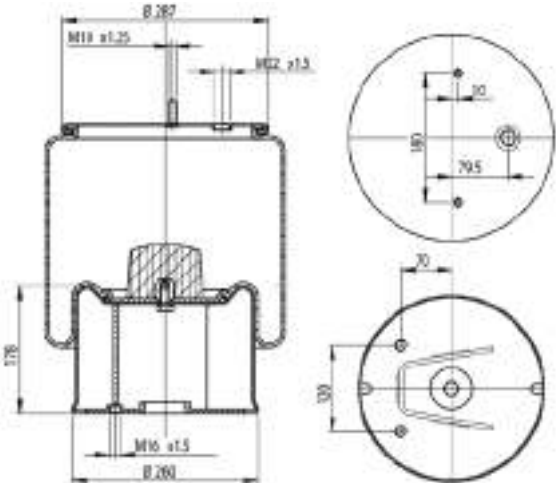
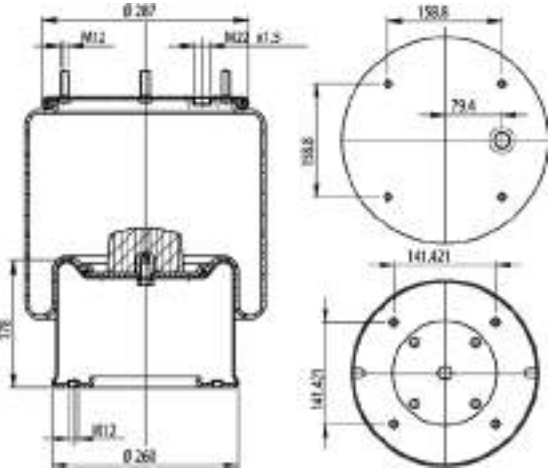
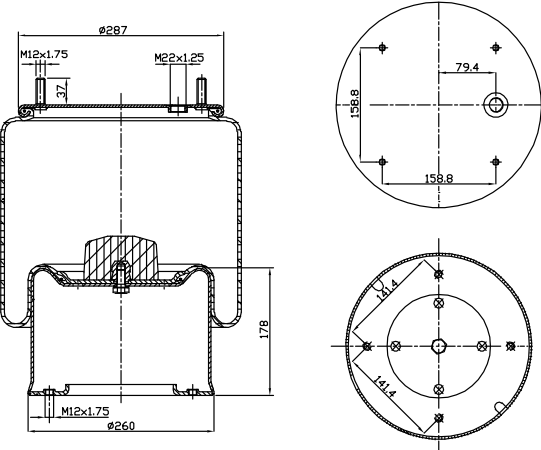
TIPO - TYPE	CODICE - CODE	RIFERIMENTO ORIGINALE - O. E. REFERENCE						
<p><b>D286</b></p> 	<p><b>286.2.426</b></p>	<table border="1"> <tr> <td data-bbox="718 414 909 448">5006228736</td> <td data-bbox="909 414 1436 448">IVECO BUS 491</td> </tr> </table>	5006228736	IVECO BUS 491				
5006228736	IVECO BUS 491							
<p><b>D286</b></p> 	<p><b>286.2.427</b></p>	<table border="1"> <tr> <td data-bbox="718 974 909 1008">5006228737</td> <td data-bbox="909 974 1436 1008">IVECO BUS 491</td> </tr> </table>	5006228737	IVECO BUS 491				
5006228737	IVECO BUS 491							
<p><b>D286/B</b></p> 	<p><b>286.2.550</b></p>	<p style="text-align: center;"><b>NEW</b></p> <table border="1"> <tr> <td data-bbox="718 1534 909 1568">500378267</td> <td data-bbox="909 1534 1436 1568">IVECO STRALIS 260 - SX</td> </tr> <tr> <td data-bbox="718 1568 909 1601">500378267</td> <td data-bbox="909 1568 1436 1601">IVECO EUROSTAR 190/260 - SX</td> </tr> <tr> <td data-bbox="718 1601 909 1635">500378267</td> <td data-bbox="909 1601 1436 1635">IVECO EUROTECH 190/260 - SX</td> </tr> </table>	500378267	IVECO STRALIS 260 - SX	500378267	IVECO EUROSTAR 190/260 - SX	500378267	IVECO EUROTECH 190/260 - SX
500378267	IVECO STRALIS 260 - SX							
500378267	IVECO EUROSTAR 190/260 - SX							
500378267	IVECO EUROTECH 190/260 - SX							

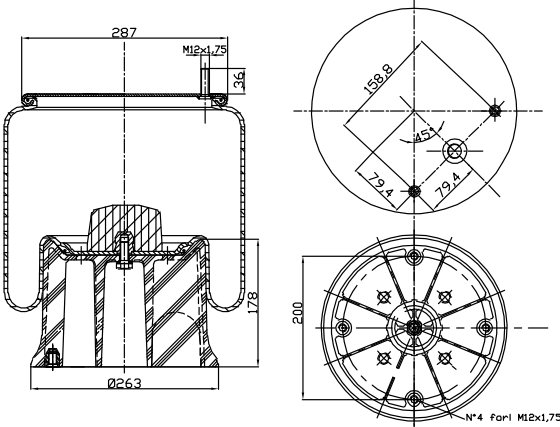
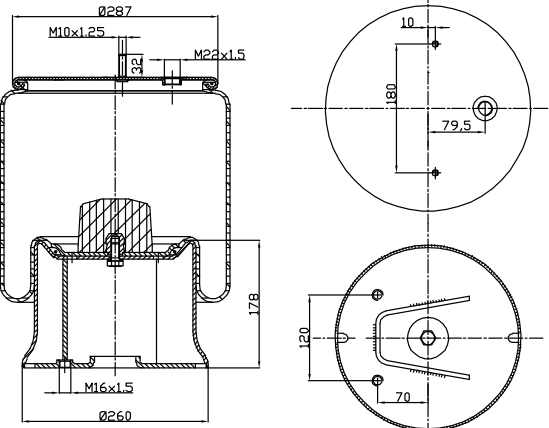
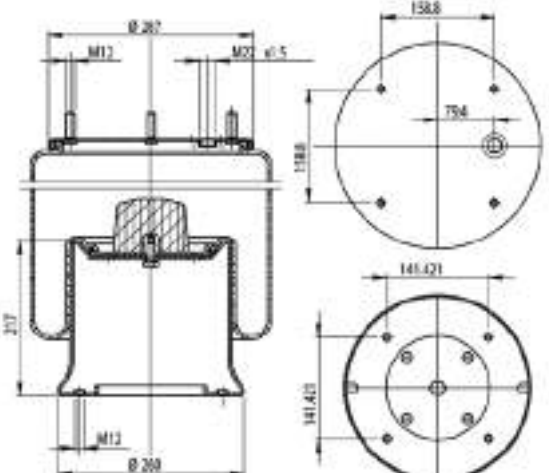


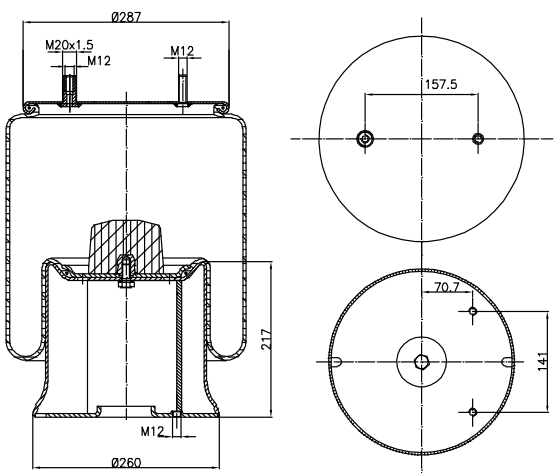
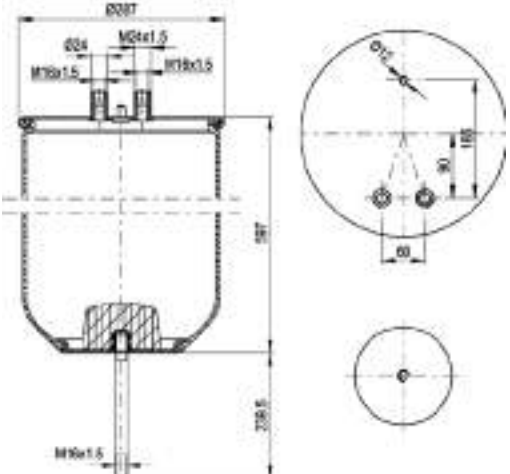
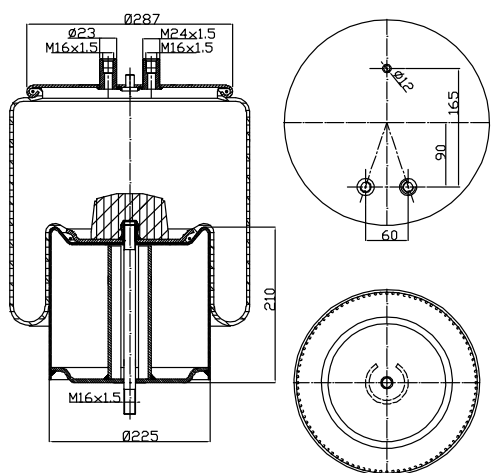
TIPO - TYPE	CODICE - CODE	RIFERIMENTO ORIGINALE - O. E. REFERENCE																	
<p><b>D286/B</b></p>	<p><b>286.2.551</b></p>	<p><b>NEW</b></p> <table border="1"> <tr> <td>500378269</td> <td>IVECO STRALIS 260 - DX</td> </tr> <tr> <td>500378269</td> <td>IVECO EUROSTAR 190/260 - DX</td> </tr> <tr> <td>500378269</td> <td>IVECO EUROTECH 190/260 - DX</td> </tr> </table>		500378269	IVECO STRALIS 260 - DX	500378269	IVECO EUROSTAR 190/260 - DX	500378269	IVECO EUROTECH 190/260 - DX										
500378269	IVECO STRALIS 260 - DX																		
500378269	IVECO EUROSTAR 190/260 - DX																		
500378269	IVECO EUROTECH 190/260 - DX																		
<p><b>D287</b></p>	<p><b>287.0.521</b></p>	<p>-</p>																	
<p><b>D287</b></p>	<p><b>287.4.520</b></p>	<table border="1"> <tr> <td>3.229.0013.01</td> <td>SAF</td> </tr> <tr> <td>1107647</td> <td>SCANIA</td> </tr> <tr> <td>1107674</td> <td>SCANIA</td> </tr> <tr> <td>1314906</td> <td>SCANIA</td> </tr> <tr> <td>255293</td> <td>SCANIA</td> </tr> <tr> <td>255295</td> <td>SCANIA</td> </tr> <tr> <td>298568</td> <td>SCANIA</td> </tr> <tr> <td>325748</td> <td>SCANIA</td> </tr> </table>		3.229.0013.01	SAF	1107647	SCANIA	1107674	SCANIA	1314906	SCANIA	255293	SCANIA	255295	SCANIA	298568	SCANIA	325748	SCANIA
3.229.0013.01	SAF																		
1107647	SCANIA																		
1107674	SCANIA																		
1314906	SCANIA																		
255293	SCANIA																		
255295	SCANIA																		
298568	SCANIA																		
325748	SCANIA																		

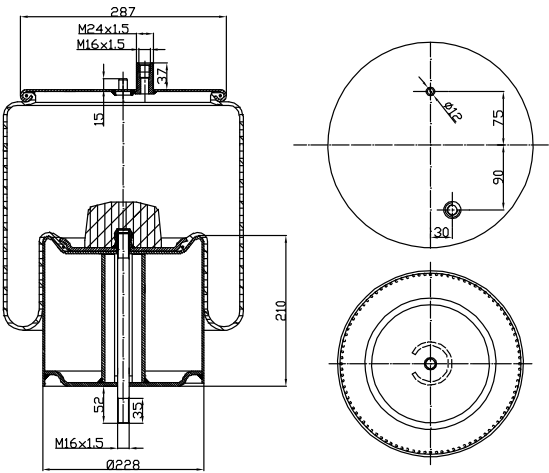
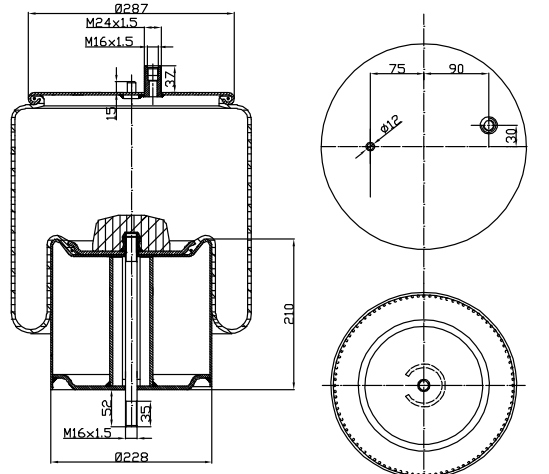
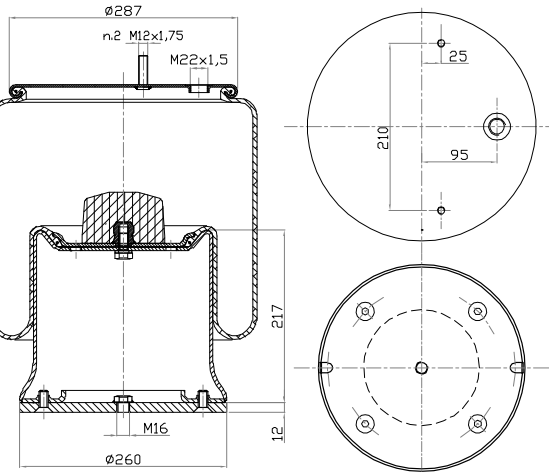
I nominativi dei costruttori e i relativi riferimenti originali citati nel presente catalogo sono riportati a puro titolo indicativo. I nostri prodotti non sono originali ma con essi intercambiabili.  
 The name of manufacturers and the o.e. references mentioned in this catalogue are given for cross-reference purposes only. Our products are not original but interchangeable with.

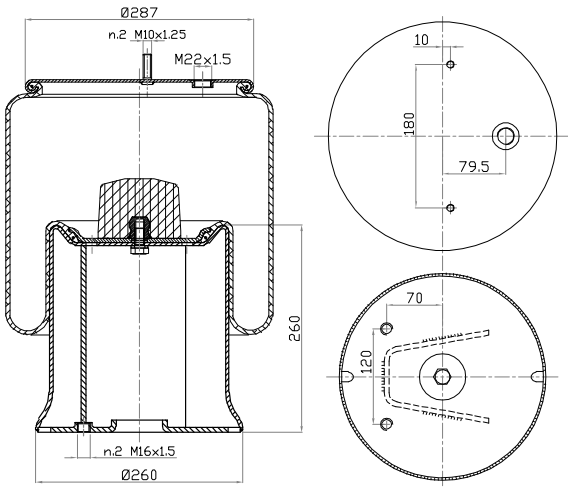
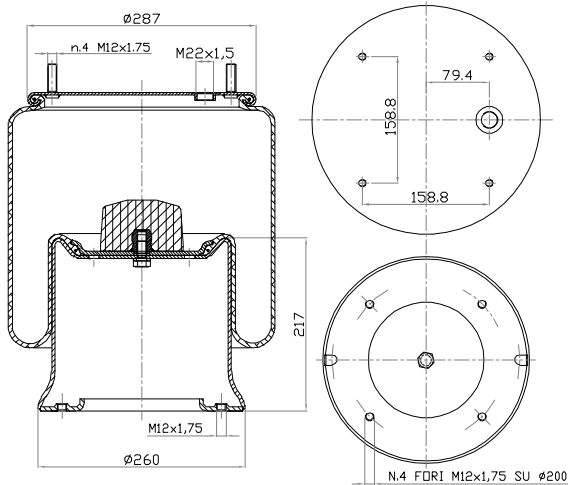
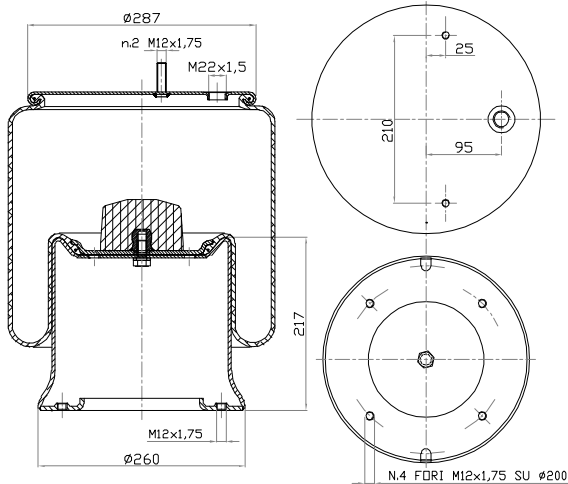
TIPO - TYPE	CODICE - CODE	RIFERIMENTO ORIGINALE - O. E. REFERENCE								
<p><b>D287</b></p> 	<p><b>287.4.521</b></p>	<table border="1"> <tr> <td>B1304000900A</td> <td>AGRI STEFEN</td> </tr> <tr> <td>99381045</td> <td>AUSTERAS</td> </tr> <tr> <td>22.114.00</td> <td>BATTAGLINO</td> </tr> <tr> <td>21222239</td> <td>ROR - MERITOR</td> </tr> </table>	B1304000900A	AGRI STEFEN	99381045	AUSTERAS	22.114.00	BATTAGLINO	21222239	ROR - MERITOR
B1304000900A	AGRI STEFEN									
99381045	AUSTERAS									
22.114.00	BATTAGLINO									
21222239	ROR - MERITOR									
<p><b>D287</b></p> 	<p><b>287.4.522</b></p>	<table border="1"> <tr> <td>05.020.0105</td> <td>CAMPANA</td> </tr> <tr> <td>28100006</td> <td>CAMPANA</td> </tr> </table>	05.020.0105	CAMPANA	28100006	CAMPANA				
05.020.0105	CAMPANA									
28100006	CAMPANA									
<p><b>D287/A</b></p> 	<p><b>287.1.510</b></p>	<p style="text-align: center;"><b>NEW</b></p> <table border="1"> <tr> <td>3.229.0028.00</td> <td>SAF 2923 VK</td> </tr> <tr> <td>3.229.0041.00</td> <td>SAF 2924 V</td> </tr> <tr> <td>1723276</td> <td>SCANIA</td> </tr> <tr> <td>1873863</td> <td>SCANIA</td> </tr> </table>	3.229.0028.00	SAF 2923 VK	3.229.0041.00	SAF 2924 V	1723276	SCANIA	1873863	SCANIA
3.229.0028.00	SAF 2923 VK									
3.229.0041.00	SAF 2924 V									
1723276	SCANIA									
1873863	SCANIA									

TIPO - TYPE	CODICE - CODE	RIFERIMENTO ORIGINALE - O. E. REFERENCE													
<p><b>D287/A</b></p> 	<p><b>287.2.510</b></p>	<table border="1"> <tr><td>91619005</td><td>BARTOLETTI</td></tr> <tr><td>58051000</td><td>CARDI</td></tr> <tr><td>112064</td><td>ROLFO</td></tr> <tr><td>128147117</td><td>VIBERTI</td></tr> <tr><td>1006554</td><td>ZORZI</td></tr> </table>	91619005	BARTOLETTI	58051000	CARDI	112064	ROLFO	128147117	VIBERTI	1006554	ZORZI			
91619005	BARTOLETTI														
58051000	CARDI														
112064	ROLFO														
128147117	VIBERTI														
1006554	ZORZI														
<p><b>D287/A</b></p> 	<p><b>287.4.510</b></p>	<table border="1"> <tr><td>B1304001100A</td><td>AGRI STEFEN</td></tr> <tr><td>931410</td><td>PEGASO</td></tr> <tr><td>2.229.0009.00</td><td>SAF</td></tr> <tr><td>99100520019</td><td>STEYR</td></tr> <tr><td>11041015</td><td>TECMA</td></tr> <tr><td>US 93918</td><td>WEWELER</td></tr> </table>	B1304001100A	AGRI STEFEN	931410	PEGASO	2.229.0009.00	SAF	99100520019	STEYR	11041015	TECMA	US 93918	WEWELER	
B1304001100A	AGRI STEFEN														
931410	PEGASO														
2.229.0009.00	SAF														
99100520019	STEYR														
11041015	TECMA														
US 93918	WEWELER														
<p><b>D287/A</b></p> 	<p><b>287.4.510/1</b></p>	<table border="1"> <tr><td>21215633</td><td>ROR - MERITOR</td></tr> <tr><td>033ACC01002</td><td>TECNOKAR</td></tr> </table>	21215633	ROR - MERITOR	033ACC01002	TECNOKAR									
21215633	ROR - MERITOR														
033ACC01002	TECNOKAR														

TIPO - TYPE	CODICE - CODE	RIFERIMENTO ORIGINALE - O. E. REFERENCE												
<p><b>D287/A</b></p>  <p>Pistone in composito <i>Composite piston</i></p>	<p><b>287.4.512</b></p>	<table border="1"> <tr> <td>SN21502</td> <td>LECITRAILER</td> </tr> </table>	SN21502	LECITRAILER										
SN21502	LECITRAILER													
<p><b>D287/B</b></p> 	<p><b>287.2.580</b></p>	<table border="1"> <tr> <td>58050710</td> <td>CARDI</td> </tr> <tr> <td>5805710</td> <td>CARDI</td> </tr> </table>	58050710	CARDI	5805710	CARDI								
58050710	CARDI													
5805710	CARDI													
<p><b>D287/B</b></p> 	<p><b>287.4.580</b></p>	<table border="1"> <tr> <td>UJB0305</td> <td>FRUEHAUF</td> </tr> <tr> <td>21221349</td> <td>ROR - MERITOR</td> </tr> <tr> <td>3.229.0024.00</td> <td>SAF</td> </tr> <tr> <td>H25000361</td> <td>SAMRO</td> </tr> <tr> <td>-</td> <td>TECMA</td> </tr> <tr> <td>US 07380F</td> <td>WEWELER</td> </tr> </table>	UJB0305	FRUEHAUF	21221349	ROR - MERITOR	3.229.0024.00	SAF	H25000361	SAMRO	-	TECMA	US 07380F	WEWELER
UJB0305	FRUEHAUF													
21221349	ROR - MERITOR													
3.229.0024.00	SAF													
H25000361	SAMRO													
-	TECMA													
US 07380F	WEWELER													

TIPO - TYPE	CODICE - CODE	RIFERIMENTO ORIGINALE - O. E. REFERENCE	
<p><b>D287/B</b></p> 	<p><b>287.4.581</b></p>	M001464	FRUEHAUF
		1006552	ZORZI
<p><b>D287/C</b></p> 	<p><b>287.0.601</b></p>	5.001.832.067	RENAULT
		5.010.294.307	RENAULT
<p><b>D287/C</b></p> 	<p><b>287.1.600</b></p>	5.001.832.067	RENAULT
		5.010.294.307.C	RENAULT

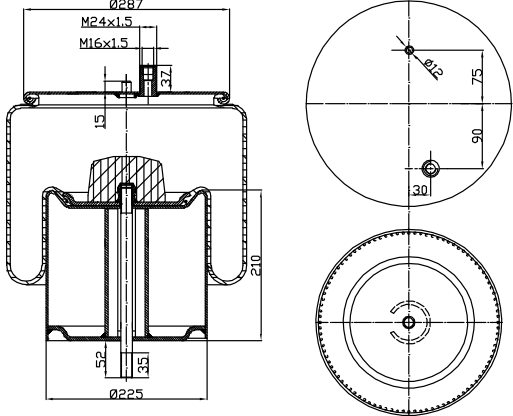
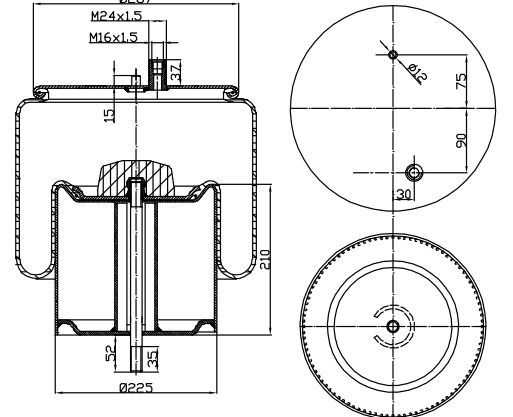
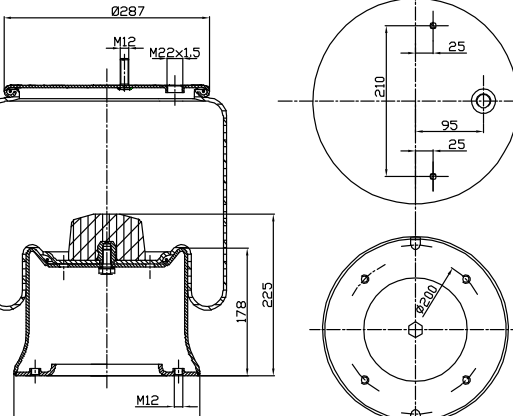
TIPO - TYPE	CODICE - CODE	RIFERIMENTO ORIGINALE - O. E. REFERENCE	
<p><b>D287/C</b></p> 	<p><b>287.1.602</b></p>	5.010.600.328	RENAULT MAGNUM
		20 726 768	VOLVO
<p><b>D287/C</b></p> 	<p><b>287.1.603</b></p>	5.010.557.355	RENAULT
		20 722 412	VOLVO
<p><b>D287/C</b></p> 	<p><b>287.1.604</b></p>	3.228.1030.00	SAF

TIPO - TYPE	CODICE - CODE	RIFERIMENTO ORIGINALE - O. E. REFERENCE	
<p><b>D287/C</b></p> 	<p><b>287.2.600</b></p>	<p>91619021</p>	<p>BARTOLETTI</p>
		<p>-</p>	<p>SAF</p>
<p><b>D287/C</b></p> 	<p><b>287.4.600</b></p>	<p>M060770</p>	<p>FRUEHAUF</p>
		<p>XCM1331</p>	<p>FRUEHAUF</p>
		<p>Y507782</p>	<p>HENDRICKSON</p>
		<p>21222673</p>	<p>ROR - MERITOR</p>
		<p>21227225</p>	<p>ROR - MERITOR</p>
		<p>3.229.0005.00</p>	<p>SAF</p>
		<p>3.229.0006.01</p>	<p>SAF</p>
		<p>3.229.0013.00</p>	<p>SAF</p>
		<p>US 7385F</p>	<p>WEWELER</p>
		<p>US 96681F</p>	<p>WEWELER</p>
<p><b>D287/C</b></p> 	<p><b>287.4.601</b></p>	<p>3.228.0030.00</p>	<p>SAF 2926 V P03 Modul</p>
		<p>3.229.0030.00</p>	<p>SAF 2926 V P01</p>
		<p>3.229.2630.00</p>	<p>SAF</p>
		<p>US 07385</p>	<p>WEWELER</p>

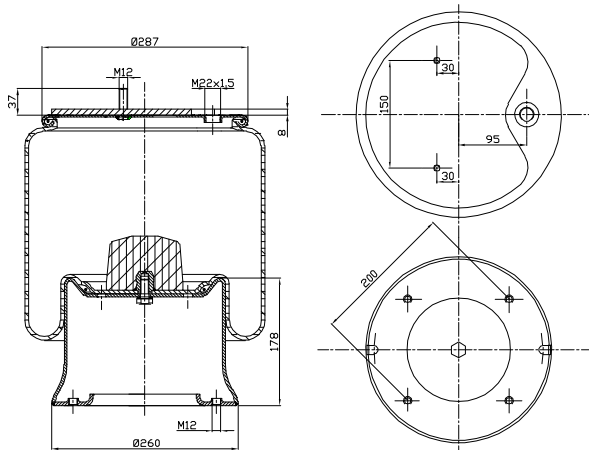
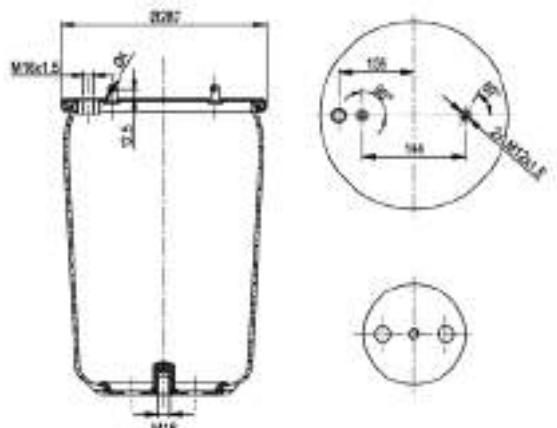
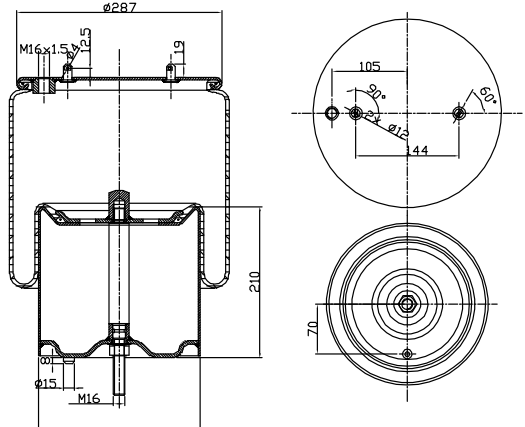


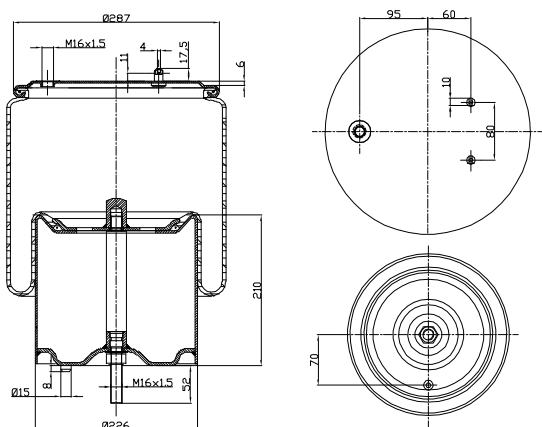
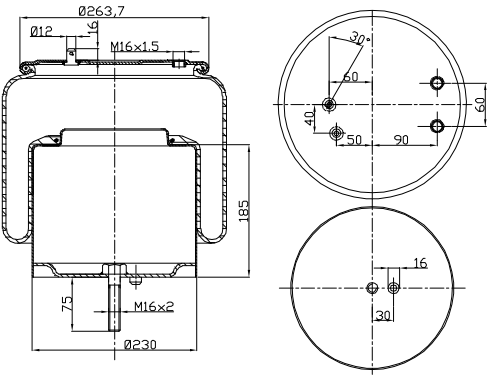
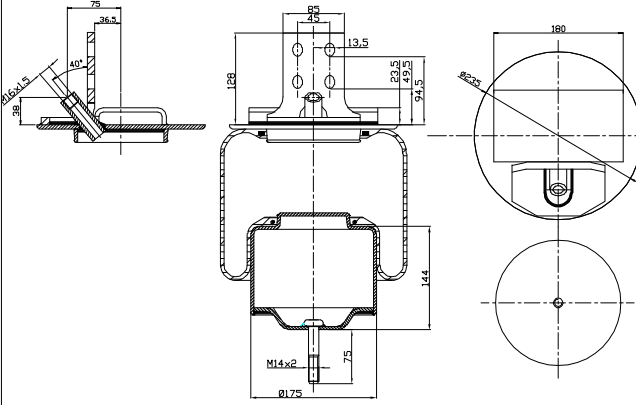
TIPO - TYPE	CODICE - CODE	RIFERIMENTO ORIGINALE - O. E. REFERENCE	
<p><b>D287/D</b></p>	<p><b>287.2.670</b></p>		
		11815	OMAR
		70100027	PEZZAIOLI
		112010	ROLFO
		1006557	ZORZI
<p><b>D287/E</b></p>	<p><b>287.0.541</b></p>		
		5.011.239.971	RENAULT
		5.011.294.308	RENAULT
<p><b>D287/E</b></p>	<p><b>287.1.540</b></p>		
		5.010.239.971	RENAULT
		5.010.294.308.C	RENAULT

I nominativi dei costruttori e i relativi riferimenti originali citati nel presente catalogo sono riportati a puro titolo indicativo. I nostri prodotti non sono originali ma con essi intercambiabili.  
 The name of manufacturers and the o.e. references mentioned in this catalogue are given for cross-reference purposes only. Our products are not original but interchangeable with.

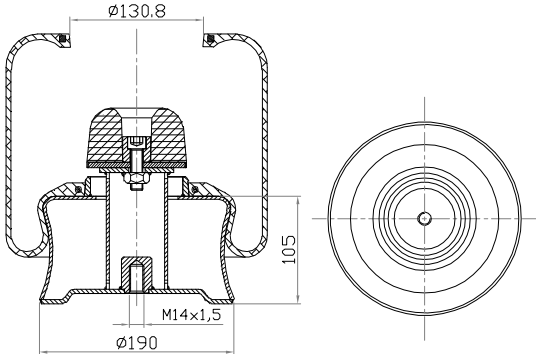
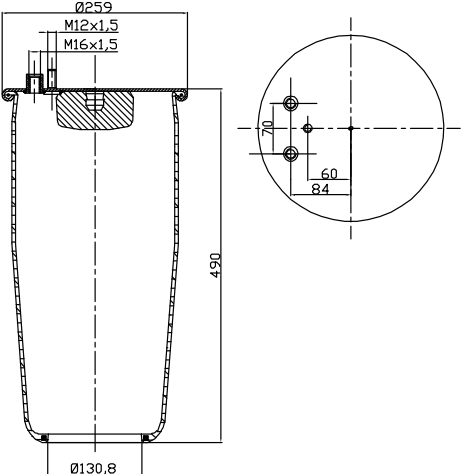
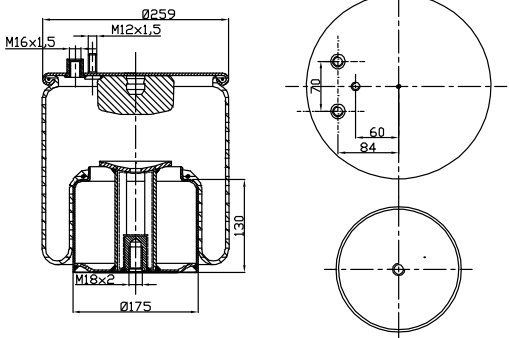
TIPO - TYPE	CODICE - CODE	RIFERIMENTO ORIGINALE - O. E. REFERENCE	
<p><b>D287/E</b></p> 	<p><b>287.1.541</b></p>	<p>5.010.557.356</p>	<p>RENAULT</p>
<p><b>D287/E</b></p> 	<p><b>287.1.542</b></p>	<p>5.010.600.439</p>	<p>RENAULT</p>
		<p>20 726 769</p>	<p>VOLVO</p>
<p><b>D287/E</b></p> 	<p><b>287.4.540</b></p>	<p>A 946 328 15 01</p>	<p>MERCEDES</p>
		<p>09377008</p>	<p>SAE/ SMB</p>
		<p>2198335</p>	<p>SCANIA</p>
		<p>015 323</p>	<p>SCHMITZ</p>
		<p>US 04028</p>	<p>WEWELER</p>
		<p>US 04028C</p>	<p>WEWELER</p>

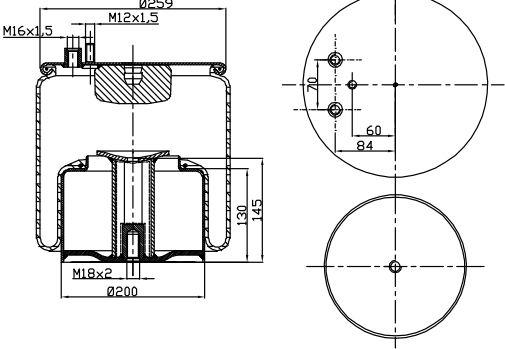
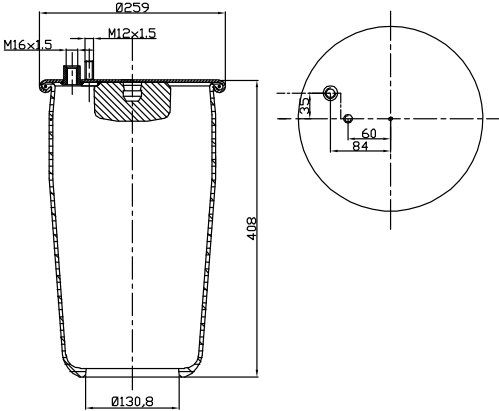
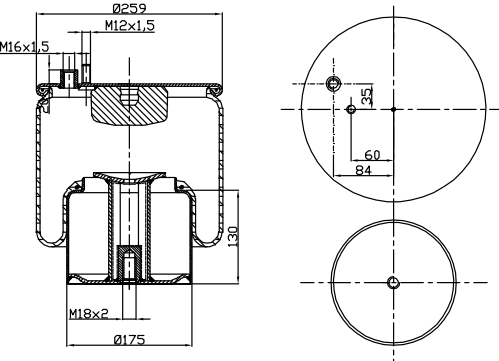
I nominativi dei costruttori e i relativi riferimenti originali citati nel presente catalogo sono riportati a puro titolo indicativo. I nostri prodotti non sono originali ma con essi intercambiabili.  
 The name of manufacturers and the o.e. references mentioned in this catalogue are given for cross-reference purposes only. Our products are not original but interchangeable with.

TIPO - TYPE	CODICE - CODE	RIFERIMENTO ORIGINALE - O. E. REFERENCE										
<p><b>D287/E</b></p> 	<p><b>287.4.541</b></p>	<table border="1"> <tr><td>2198324</td><td>SCANIA</td></tr> <tr><td>017 089</td><td>SCHMITZ</td></tr> <tr><td>017 685</td><td>SCHMITZ</td></tr> <tr><td>US 04029P</td><td>WEWELER</td></tr> <tr><td>US 04031P</td><td>WEWELER</td></tr> </table>	2198324	SCANIA	017 089	SCHMITZ	017 685	SCHMITZ	US 04029P	WEWELER	US 04031P	WEWELER
2198324	SCANIA											
017 089	SCHMITZ											
017 685	SCHMITZ											
US 04029P	WEWELER											
US 04031P	WEWELER											
<p><b>D287/H</b></p> 	<p><b>287.0.603</b></p>	<p><b>REPLACES 282.0.601</b></p> <table border="1"> <tr><td>1379392</td><td>SCANIA</td></tr> <tr><td>1379393</td><td>SCANIA</td></tr> <tr><td>1440294</td><td>SCANIA</td></tr> </table>	1379392	SCANIA	1379393	SCANIA	1440294	SCANIA				
1379392	SCANIA											
1379393	SCANIA											
1440294	SCANIA											
<p><b>D287/H</b></p> 	<p><b>287.1.606</b></p>	<p><b>REPLACES 282.1.600</b></p> <table border="1"> <tr><td>1379392</td><td>SCANIA</td></tr> <tr><td>1379393</td><td>SCANIA</td></tr> <tr><td>1440294</td><td>SCANIA</td></tr> </table>	1379392	SCANIA	1379393	SCANIA	1440294	SCANIA				
1379392	SCANIA											
1379393	SCANIA											
1440294	SCANIA											

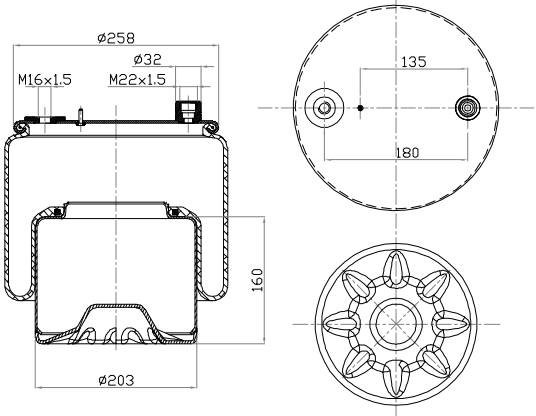
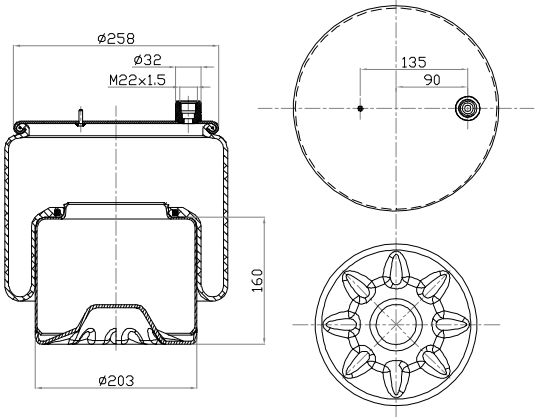
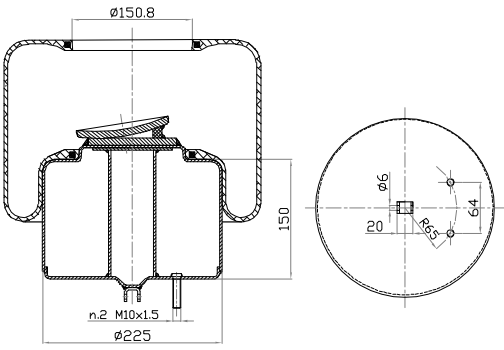
TIPO - TYPE	CODICE - CODE	RIFERIMENTO ORIGINALE - O. E. REFERENCE	
<p><b>D287/H</b></p> 	<p><b>287.1.607</b></p>	1903608	SCANIA
		1944314	SCANIA
<p><b>D287/SC</b></p> 	<p><b>287.1.480</b></p>	1434933	SCANIA V TRUCK
		1932593	SCANIA V TRUCK
<p><b>C289</b></p> 	<p><b>289.1.350</b></p>	98490464	IVECO EUROCARGO 120-130-150-260-280

I nominativi dei costruttori e i relativi riferimenti originali citati nel presente catalogo sono riportati a puro titolo indicativo. I nostri prodotti non sono originali ma con essi intercambiabili.  
 The name of manufacturers and the o.e. references mentioned in this catalogue are given for cross-reference purposes only. Our products are not original but interchangeable with.

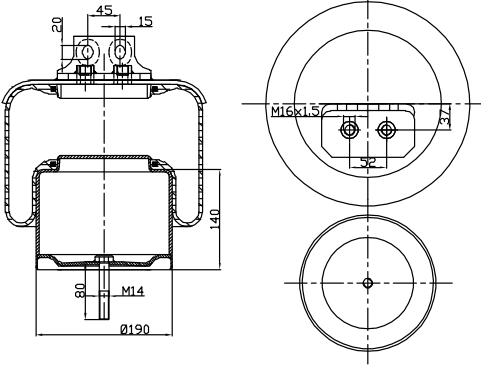
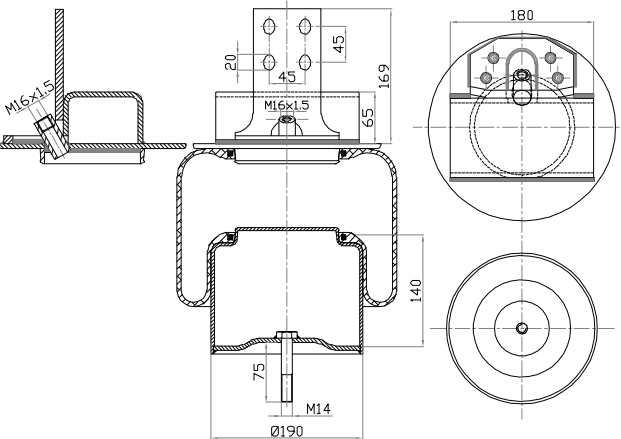
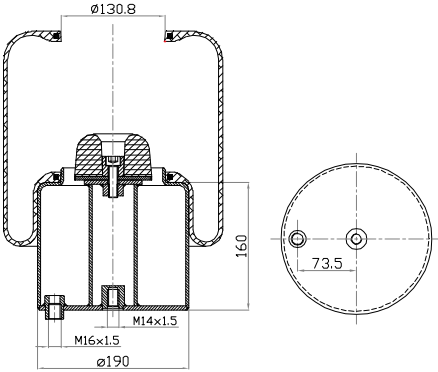
TIPO - TYPE	CODICE - CODE	RIFERIMENTO ORIGINALE - O. E. REFERENCE
<p><b>C289/D</b></p> 	<p><b>289.1.400</b></p>	<p><b>NEW</b></p> <p>D072851   BREDAMENARINIBUS 240 post</p>
<p><b>C289/M</b></p> 	<p><b>289.0.512</b></p>	<p>81.43601.0151   MAN TGA</p>
<p><b>C289/M</b></p> 	<p><b>289.1.510</b></p>	<p>81.43600.6036   MAN TGA</p>

TIPO - TYPE	CODICE - CODE	RIFERIMENTO ORIGINALE - O. E. REFERENCE	
<p><b>C289/M</b></p> 	<p><b>289.1.513</b></p>	<p>81.43600.6038</p>	<p>MAN TGA</p>
		<p>81.43600.6041</p>	<p>MAN TGA</p>
<p><b>C289/M1</b></p> 	<p><b>289.0.411</b></p>	<p>81.43601.0160</p>	<p>MAN</p>
<p><b>C289/M1</b></p> 	<p><b>289.1.410</b></p>	<p>81.43600.6044</p>	<p>MAN</p>

I nominativi dei costruttori e i relativi riferimenti originali citati nel presente catalogo sono riportati a puro titolo indicativo. I nostri prodotti non sono originali ma con essi intercambiabili.  
 The name of manufacturers and the o.e. references mentioned in this catalogue are given for cross-reference purposes only. Our products are not original but interchangeable with.

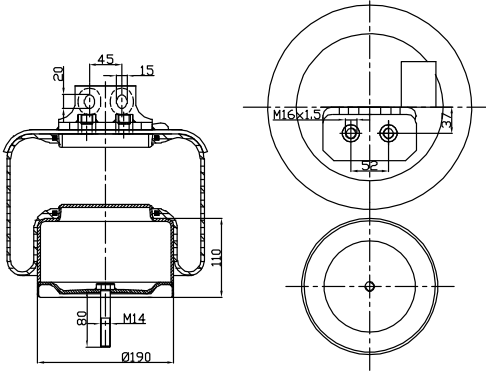
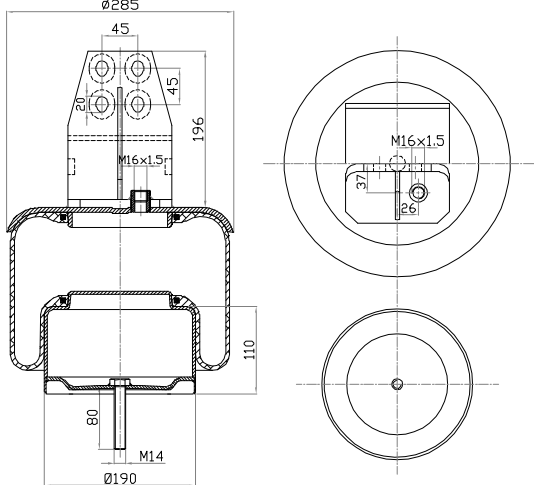
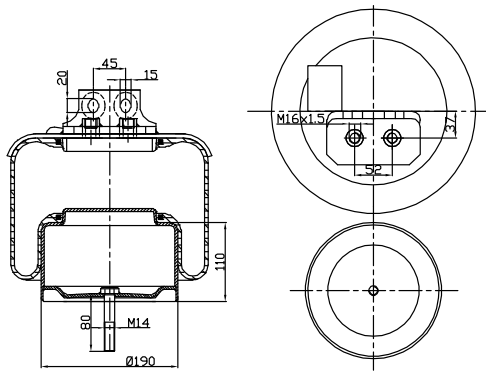
TIPO - TYPE	CODICE - CODE	RIFERIMENTO ORIGINALE - O. E. REFERENCE							
<b>C289/M2</b> 	<b>289.1.480</b>	<p style="text-align: center;"><b>NEW</b></p> <table border="1"> <tr> <td>A 960 320 01 57</td> <td>MERCEDES Actros MP4</td> </tr> <tr> <td>A 960 320 68 57</td> <td>MERCEDES Actros MP4</td> </tr> <tr> <td>A 960 320 77 21</td> <td>MERCEDES Actros MP4</td> </tr> </table>		A 960 320 01 57	MERCEDES Actros MP4	A 960 320 68 57	MERCEDES Actros MP4	A 960 320 77 21	MERCEDES Actros MP4
A 960 320 01 57	MERCEDES Actros MP4								
A 960 320 68 57	MERCEDES Actros MP4								
A 960 320 77 21	MERCEDES Actros MP4								
<b>C289/M2</b> 	<b>289.1.481</b>	<p style="text-align: center;"><b>NEW</b></p> <table border="1"> <tr> <td>A 960 320 00 57</td> <td>MERCEDES Actros MP4</td> </tr> <tr> <td>A 960 320 67 57</td> <td>MERCEDES Actros MP4</td> </tr> <tr> <td>A 960 320 70 21</td> <td>MERCEDES Actros MP4</td> </tr> </table>		A 960 320 00 57	MERCEDES Actros MP4	A 960 320 67 57	MERCEDES Actros MP4	A 960 320 70 21	MERCEDES Actros MP4
A 960 320 00 57	MERCEDES Actros MP4								
A 960 320 67 57	MERCEDES Actros MP4								
A 960 320 70 21	MERCEDES Actros MP4								
<b>C289/V</b> 	<b>289.2.515</b>	<p style="text-align: center;"><b>NEW</b></p> <table border="1"> <tr> <td>20 573 305</td> <td>VOLVO</td> </tr> <tr> <td>20 573 306</td> <td>VOLVO B11R/B13R</td> </tr> </table>		20 573 305	VOLVO	20 573 306	VOLVO B11R/B13R		
20 573 305	VOLVO								
20 573 306	VOLVO B11R/B13R								



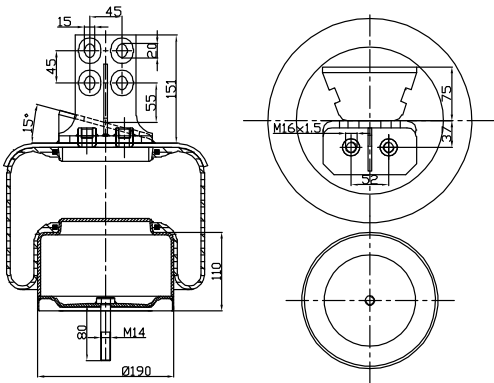
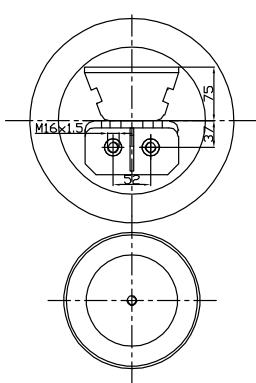
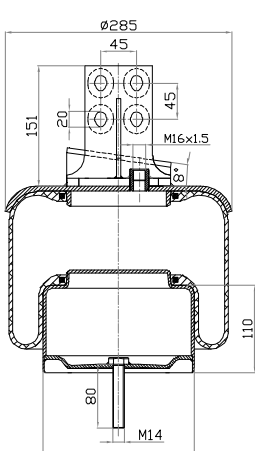
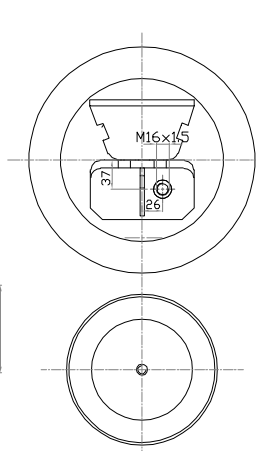
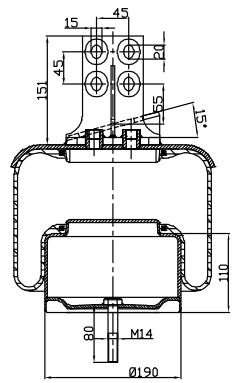
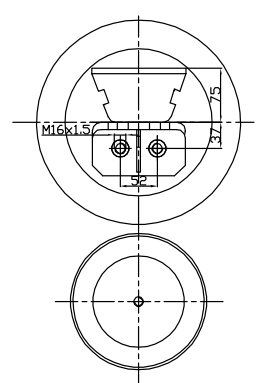
TIPO - TYPE	CODICE - CODE	RIFERIMENTO ORIGINALE - O. E. REFERENCE	
<p><b>D290</b></p> 	<p><b>290.1.420</b></p>	<p>-</p> <p>41026260</p>	<p>IRISBUS</p> <p>IVECO</p>
<p><b>D290</b></p> 	<p><b>290.1.423</b></p>	<p>-</p> <p>99462844</p>	<p><b>NEW</b></p> <p>IVECO TECTOR 180</p> <p>IVECO EUROCARGO 170</p>
<p><b>D290</b></p> 	<p><b>290.1.424</b></p>	<p>D092047</p>	<p><b>NEW</b></p> <p>BREDAMENARINIBUS 231 post</p>

I nominativi dei costruttori e i relativi riferimenti originali citati nel presente catalogo sono riportati a puro titolo indicativo. I nostri prodotti non sono originali ma con essi intercambiabili.  
 The name of manufacturers and the o.e. references mentioned in this catalogue are given for cross-reference purposes only. Our products are not original but interchangeable with.

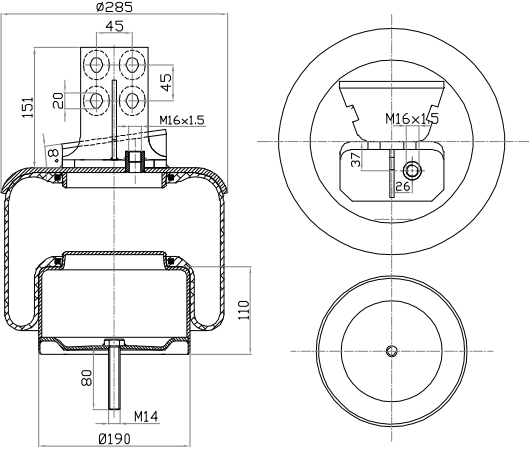
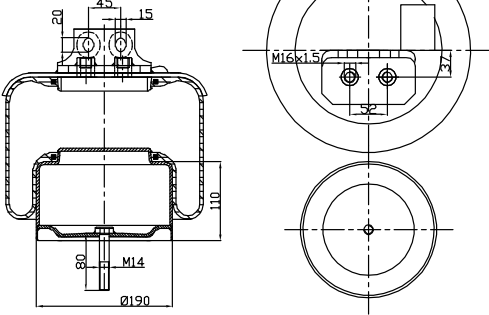
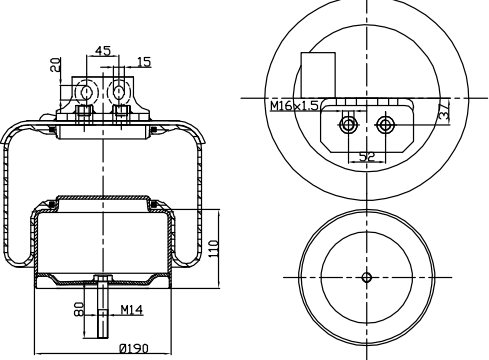


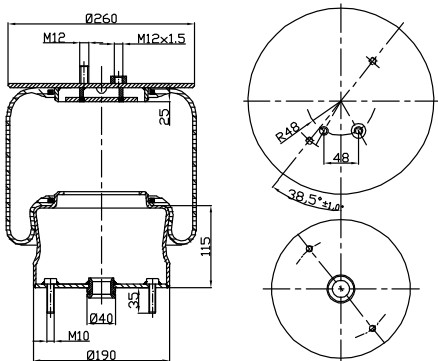
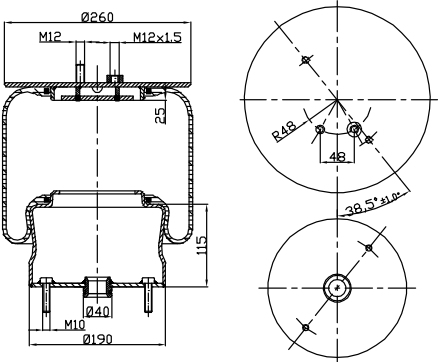
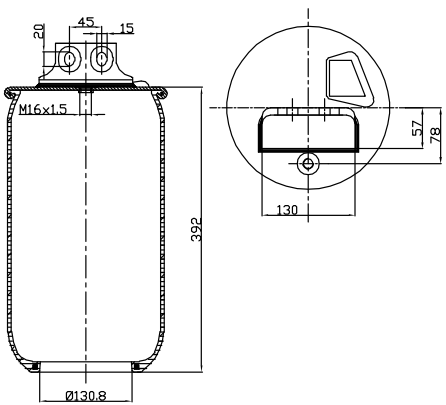
TIPO - TYPE	CODICE - CODE	RIFERIMENTO ORIGINALE - O. E. REFERENCE	
<p><b>D290/B</b></p> 	<p><b>290.1.394</b></p>	<p>-</p> <p>41026256</p>	<p>IRISBUS</p> <p>IVECO</p>
<p><b>D290/B</b></p> 	<p><b>290.1.394/1</b></p>	<p><b>NEW</b></p> <p>41218547</p>	<p>IVECO STRALIS 180/190E P4X2</p>
<p><b>D290/B</b></p> 	<p><b>290.1.395</b></p>	<p>-</p> <p>41026257</p>	<p>IRISBUS</p> <p>IVECO</p>

I nominativi dei costruttori e i relativi riferimenti originali citati nel presente catalogo sono riportati a puro titolo indicativo. I nostri prodotti non sono originali ma con essi intercambiabili.  
 The name of manufacturers and the o.e. references mentioned in this catalogue are given for cross-reference purposes only. Our products are not original but interchangeable with.

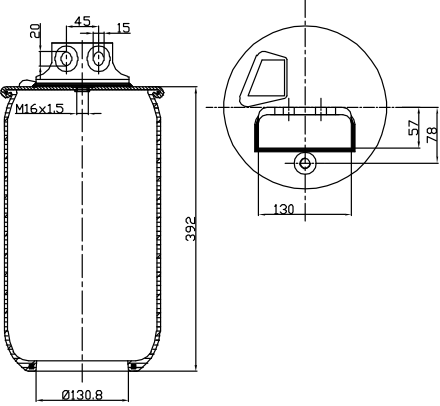
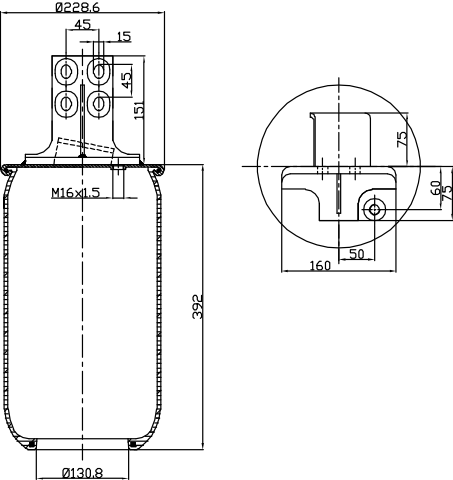
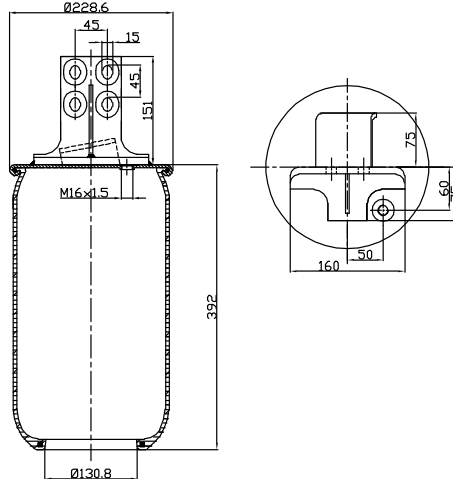
TIPO - TYPE	CODICE - CODE	RIFERIMENTO ORIGINALE - O. E. REFERENCE
<p><b>D290/B</b></p> 	<p><b>290.1.396</b></p> 	<p>41026285   IVECO STRALIS</p>
<p><b>D290/B</b></p> 	<p><b>290.1.396/1</b></p> 	<p><b>NEW</b></p> <p>41218546   IVECO STRALIS 180/190E P4X2</p>
<p><b>D290/B</b></p> 	<p><b>290.1.397</b></p> 	<p>41026286   IVECO STRALIS</p>

I nominativi dei costruttori e i relativi riferimenti originali citati nel presente catalogo sono riportati a puro titolo indicativo. I nostri prodotti non sono originali ma con essi intercambiabili.  
 The name of manufacturers and the o.e. references mentioned in this catalogue are given for cross-reference purposes only. Our products are not original but interchangeable with.

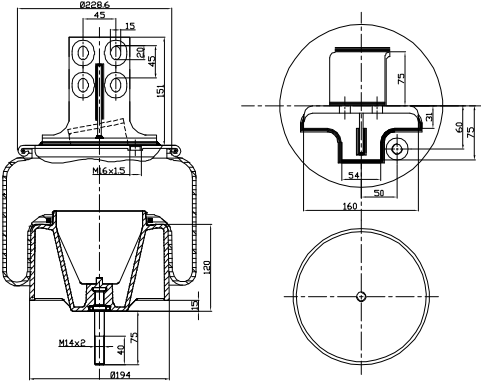
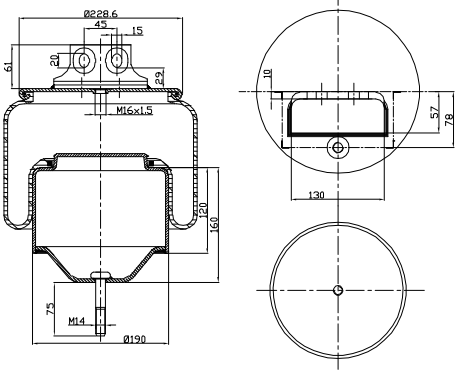
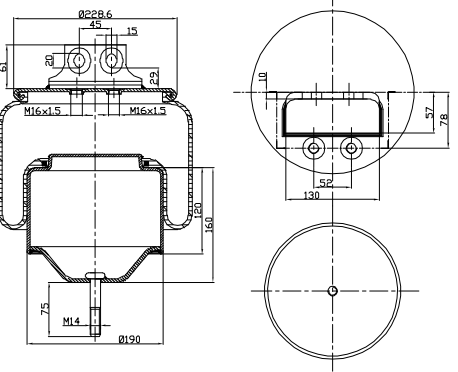
TIPO - TYPE	CODICE - CODE	RIFERIMENTO ORIGINALE - O. E. REFERENCE				
<p><b>D290/B</b></p> 	<p><b>290.1.397/1</b></p>	<p style="text-align: center;"><b>NEW</b></p> <table border="1" data-bbox="722 416 1441 443"> <tr> <td>41218545</td> <td>IVECO STRALIS 180/190E P4X2</td> </tr> </table>	41218545	IVECO STRALIS 180/190E P4X2		
41218545	IVECO STRALIS 180/190E P4X2					
<p><b>D290/B</b></p> 	<p><b>290.1.398</b></p>	<table border="1" data-bbox="722 978 1441 1032"> <tr> <td>-</td> <td>IVECO EUROTECH 440 STRALIS 440</td> </tr> <tr> <td>41031242</td> <td>IVECO EUROSTAR 400/440</td> </tr> </table>	-	IVECO EUROTECH 440 STRALIS 440	41031242	IVECO EUROSTAR 400/440
-	IVECO EUROTECH 440 STRALIS 440					
41031242	IVECO EUROSTAR 400/440					
<p><b>D290/B</b></p> 	<p><b>290.1.399</b></p>	<table border="1" data-bbox="722 1538 1441 1592"> <tr> <td>-</td> <td>IVECO EUROTECH 440 STRALIS 440</td> </tr> <tr> <td>41031243</td> <td>IVECO EUROSTAR 400/440</td> </tr> </table>	-	IVECO EUROTECH 440 STRALIS 440	41031243	IVECO EUROSTAR 400/440
-	IVECO EUROTECH 440 STRALIS 440					
41031243	IVECO EUROSTAR 400/440					

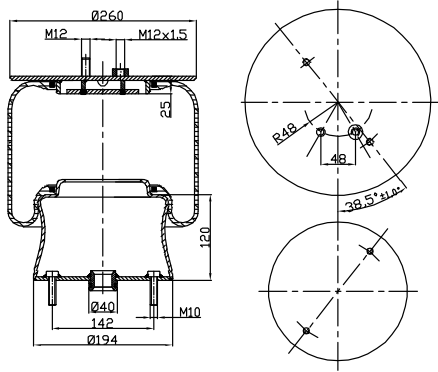
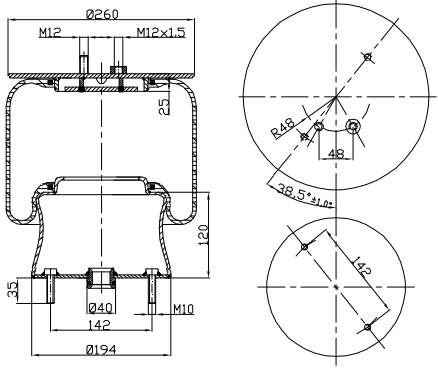
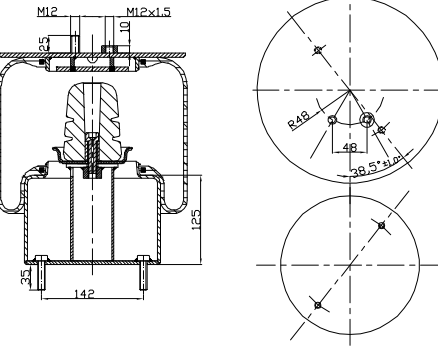
TIPO - TYPE	CODICE - CODE	RIFERIMENTO ORIGINALE - O. E. REFERENCE
<p><b>D290/B</b></p> 	<p><b>290.2.390</b></p>	<p>5006223351   IVECO BUS 491 (da 4/04 in poi) (Posteriore / Rear)</p>
<p><b>D290/B</b></p> 	<p><b>290.2.391</b></p>	<p>5006223352   IVECO BUS 491 (da 4/04 in poi) (Posteriore / Rear)</p>
<p><b>D290/BR</b></p> 	<p><b>290.0.392</b></p>	<p>42559765   IVECO STRALIS</p>

I nominativi dei costruttori e i relativi riferimenti originali citati nel presente catalogo sono riportati a puro titolo indicativo. I nostri prodotti non sono originali ma con essi intercambiabili.  
 The name of manufacturers and the o.e. references mentioned in this catalogue are given for cross-reference purposes only. Our products are not original but interchangeable with.

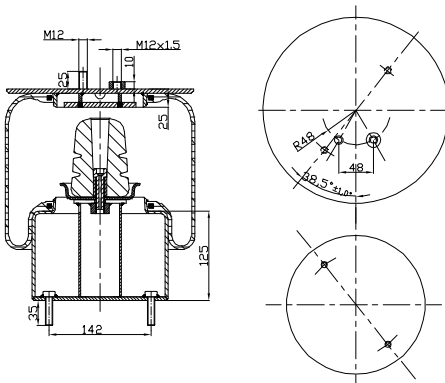
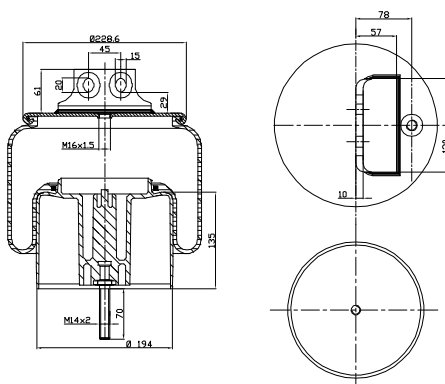
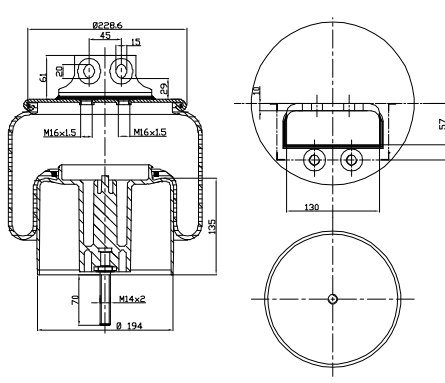
TIPO - TYPE	CODICE - CODE	RIFERIMENTO ORIGINALE - O. E. REFERENCE
<p><b>D290/BR</b></p> 	<p><b>290.0.393</b></p>	<p>42559766   IVECO STRALIS</p>
<p><b>D290/BR</b></p> 	<p><b>290.0.394</b></p>	<p>42559767   IVECO STRALIS</p>
<p><b>D290/BR</b></p> 	<p><b>290.0.395</b></p>	<p>42559768   IVECO STRALIS</p>

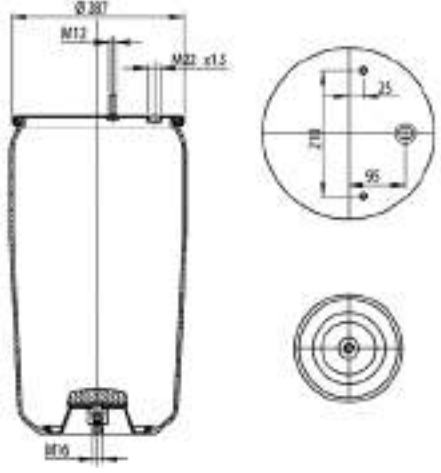
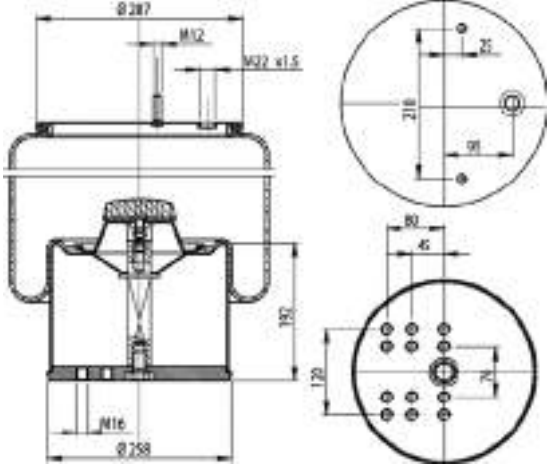
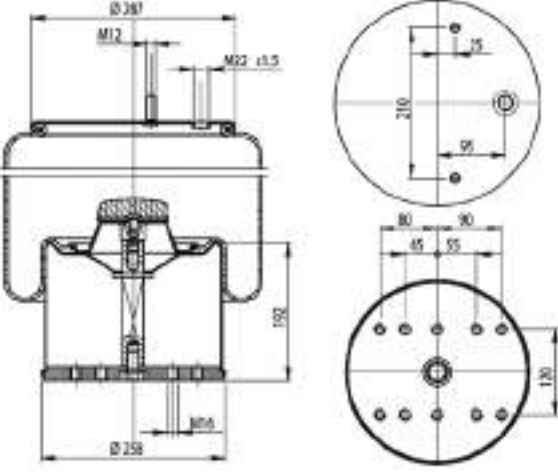


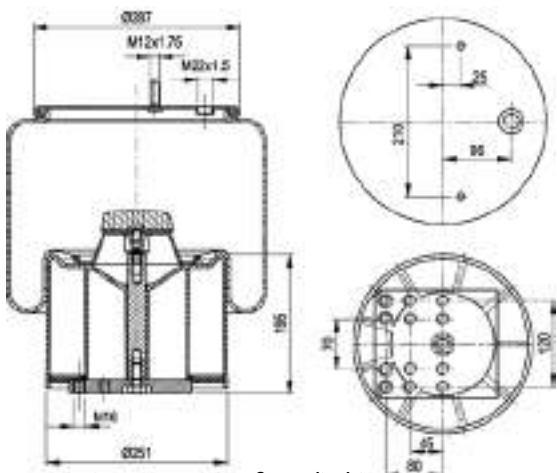
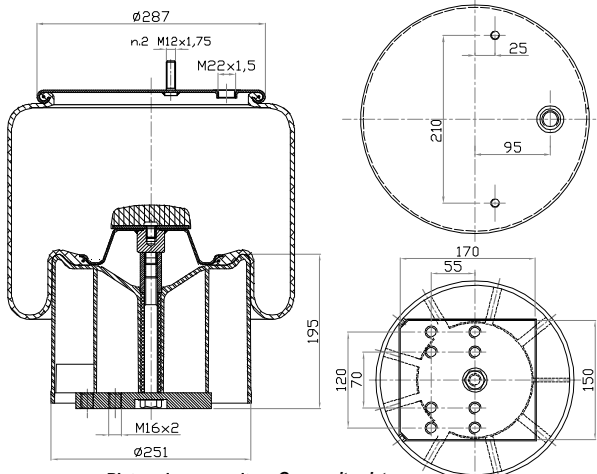
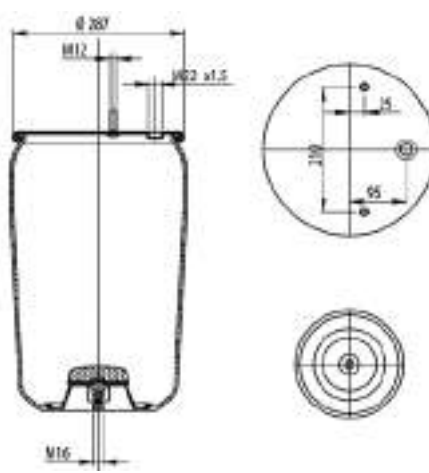
TIPO - TYPE	CODICE - CODE	RIFERIMENTO ORIGINALE - O. E. REFERENCE
<p><b>D290/BR</b></p>  <p>Pistone in composito <i>Composite piston</i></p>	<p><b>290.1.393</b></p>	<p>41270466   IVECO STRALIS Post. Post. Destro / Rear right</p>
<p><b>D290/CR</b></p> 	<p><b>290.1.450</b></p>	<p>41289377   IVECO</p>
<p><b>D290/CR</b></p> 	<p><b>290.1.451</b></p>	<p>41299379   IVECO</p>

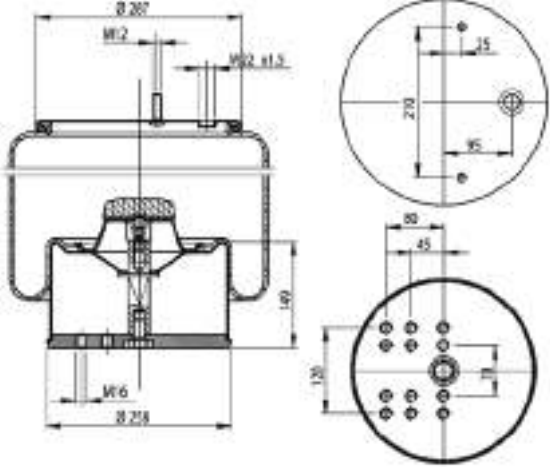
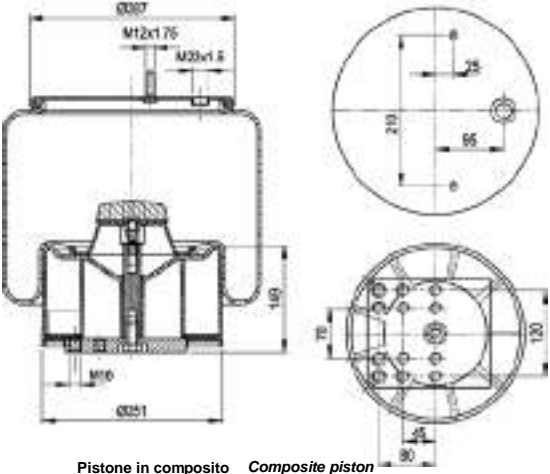
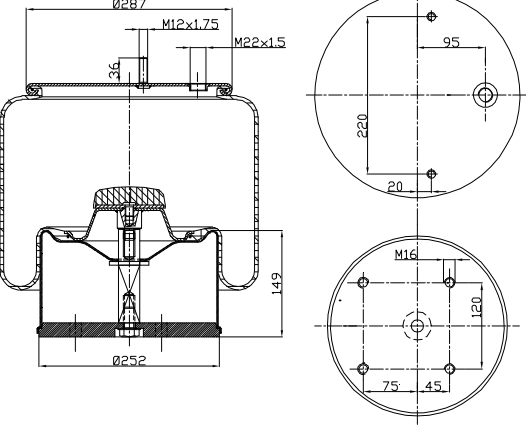
TIPO - TYPE	CODICE - CODE	RIFERIMENTO ORIGINALE - O. E. REFERENCE
<p><b>D290/E</b></p> 	<p><b>290.2.340</b></p>	<p>99482949   IVECO BUS 491 Cityclass (Posteriore / Rear)</p>
<p><b>D290/E</b></p> 	<p><b>290.2.341</b></p>	<p>99482948   IVECO BUS 491 Cityclass (Posteriore / Rear)</p>
<p><b>D290/E</b></p> 	<p><b>290.2.342</b></p>	<p>5006228740   IVECO BUS 491</p>

I nominativi dei costruttori e i relativi riferimenti originali citati nel presente catalogo sono riportati a puro titolo indicativo. I nostri prodotti non sono originali ma con essi intercambiabili.  
 The name of manufacturers and the o.e. references mentioned in this catalogue are given for cross-reference purposes only. Our products are not original but interchangeable with.

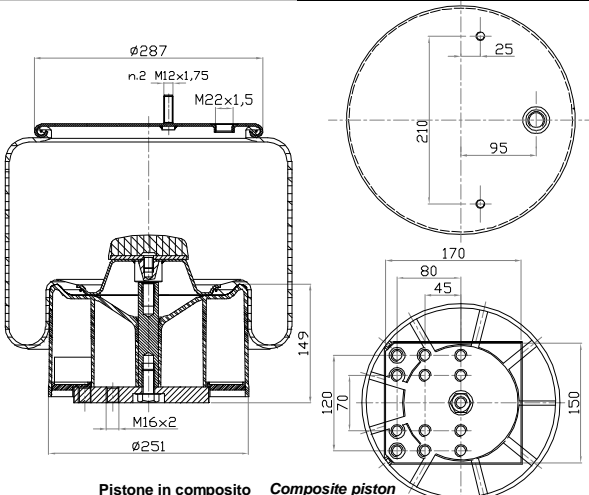
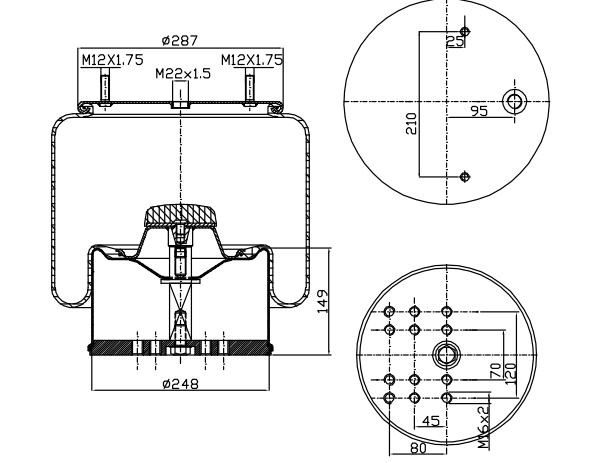
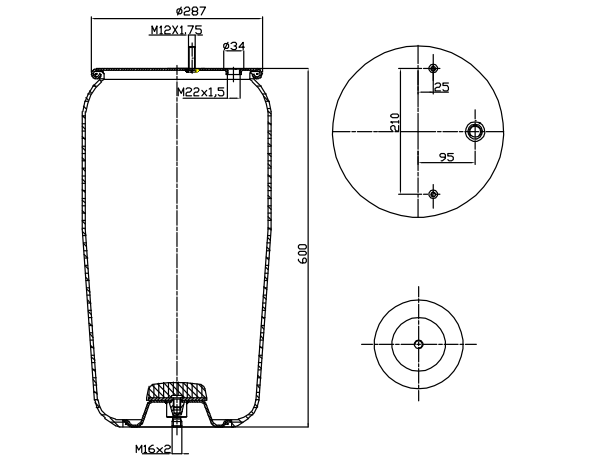
TIPO - TYPE	CODICE - CODE	RIFERIMENTO ORIGINALE - O. E. REFERENCE	
<p><b>D290/E</b></p> 	<p><b>290.2.343</b></p>	<p>5006228741   IVECO BUS 491</p>	
<p><b>D290/R</b></p>  <p>Pistone in composito <i>Composite piston</i></p>	<p><b>290.1.421</b></p>	<p>41297180   IVECO STRALIS</p>	
<p><b>D290/R</b></p>  <p>Pistone in composito <i>Composite piston</i></p>	<p><b>290.1.422</b></p>	<p>41297179   IVECO STRALIS</p>	

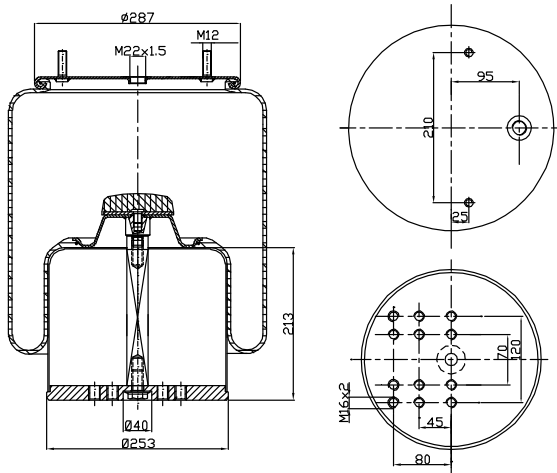
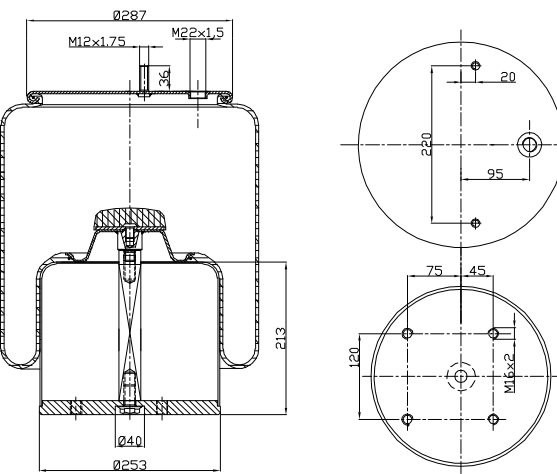
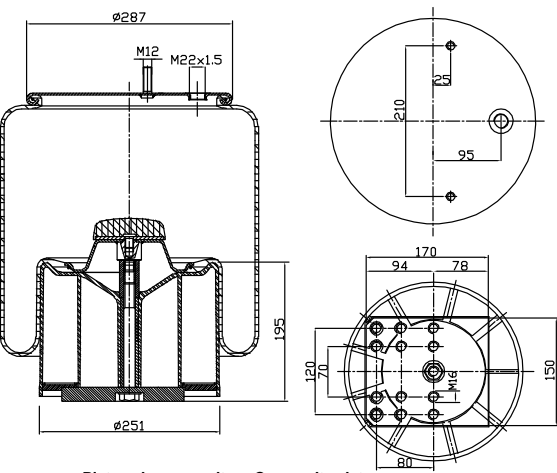
TIPO - TYPE	CODICE - CODE	RIFERIMENTO ORIGINALE - O. E. REFERENCE	
<p><b>C292</b></p> 	<p><b>292.0.531</b></p>		
		05.429.40.01.0	B.P.W. 36
		05.429.40.02.0	B.P.W. 36
<p><b>C292</b></p> 	<p><b>292.2.530</b></p>		
		05.429.40.08.1	B.P.W. 36
		05.429.40.14.1	B.P.W. 36
		05.429.40.39.1	B.P.W. 36
		05.429.40.47.1	B.P.W. 36
		05.429.40.61.1	B.P.W. 36
		05.429.41.21.1	B.P.W. 36
		05.429.41.36.1	B.P.W. 36
<p><b>C292</b></p> 	<p><b>292.2.531</b></p>		
		-	B.P.W. 36

TIPO - TYPE	CODICE - CODE	RIFERIMENTO ORIGINALE - O. E. REFERENCE												
<p><b>C292</b></p>  <p>Pistone in composito Composite piston</p>	<p><b>292.2.532</b></p>	<table border="1"> <tr><td>05.429.40.08.1</td><td>B.P.W. 36</td></tr> <tr><td>05.429.41.21.1</td><td>B.P.W. 36</td></tr> <tr><td>05.429.41.36.1</td><td>B.P.W. 36</td></tr> <tr><td>05.429.43.51.0</td><td>B.P.W. 36</td></tr> <tr><td>05.801.21.31.0</td><td>B.P.W. 36</td></tr> <tr><td>05.801.21.32.0</td><td>B.P.W. 36</td></tr> </table>	05.429.40.08.1	B.P.W. 36	05.429.41.21.1	B.P.W. 36	05.429.41.36.1	B.P.W. 36	05.429.43.51.0	B.P.W. 36	05.801.21.31.0	B.P.W. 36	05.801.21.32.0	B.P.W. 36
05.429.40.08.1	B.P.W. 36													
05.429.41.21.1	B.P.W. 36													
05.429.41.36.1	B.P.W. 36													
05.429.43.51.0	B.P.W. 36													
05.801.21.31.0	B.P.W. 36													
05.801.21.32.0	B.P.W. 36													
<p><b>C292</b></p>  <p>Pistone in composito Composite piston</p>	<p><b>292.2.534</b></p>	<p><b>NEW</b></p> <table border="1"> <tr><td>05.429.43.48.0</td><td>B.P.W. 36</td></tr> </table>	05.429.43.48.0	B.P.W. 36										
05.429.43.48.0	B.P.W. 36													
<p><b>C292/A</b></p> 	<p><b>292.0.461</b></p>	<table border="1"> <tr><td>05.429.41.01.0</td><td>B.P.W. 36K</td></tr> </table>	05.429.41.01.0	B.P.W. 36K										
05.429.41.01.0	B.P.W. 36K													

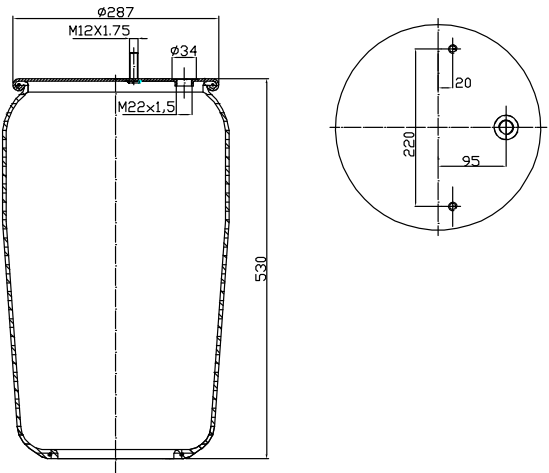
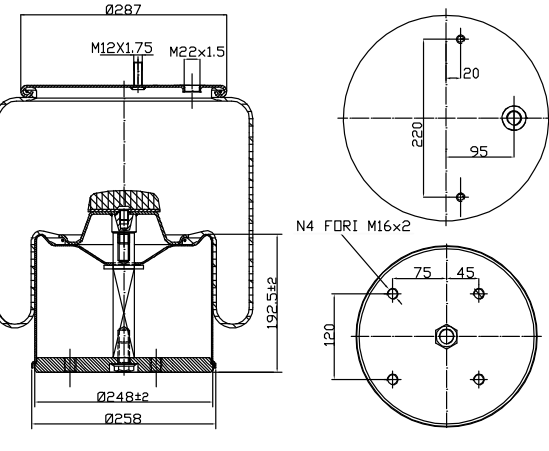
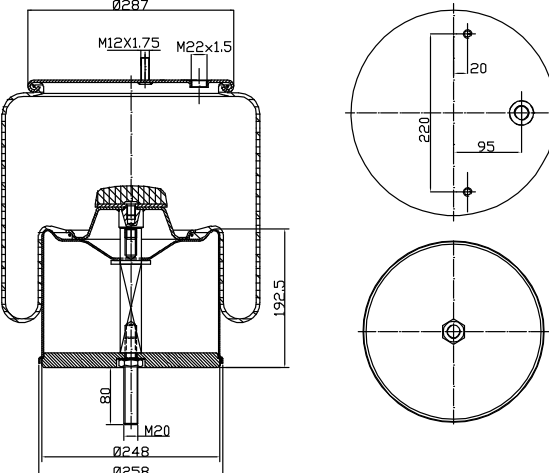
TIPO - TYPE	CODICE - CODE	RIFERIMENTO ORIGINALE - O. E. REFERENCE	
<p><b>C292/A</b></p> 	<p><b>292.2.460</b></p>	<p>05.429.41.22.1 11041030</p>	<p>B.P.W. 36K TECMA</p>
<p><b>C292/A</b></p>  <p>Pistone in composito Composite piston</p>	<p><b>292.2.462</b></p>	<p>05.429.43.41.0 05.801.21.28.0 05.801.21.29.0</p>	<p>B.P.W. 36K B.P.W. 36K B.P.W. 36K</p>
<p><b>C292/A</b></p> 	<p><b>292.2.463</b></p>	<p>00166269</p>	<p>SAE/ SMB</p>

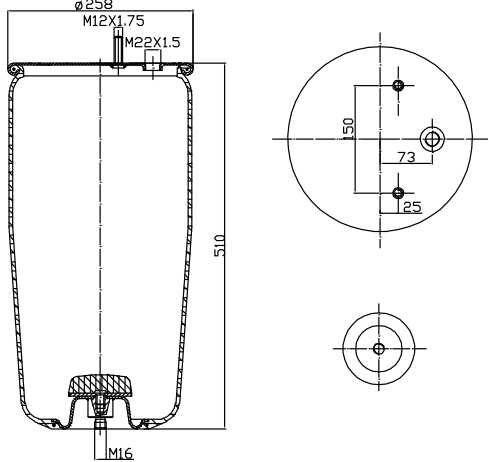
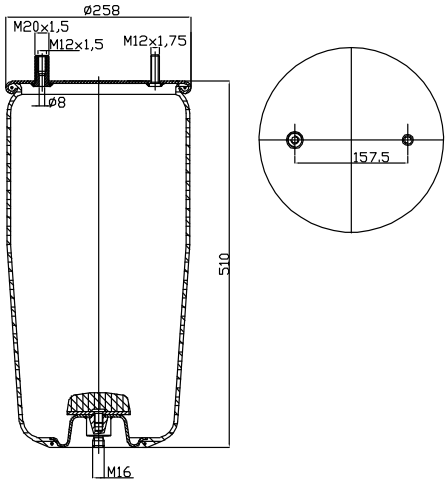
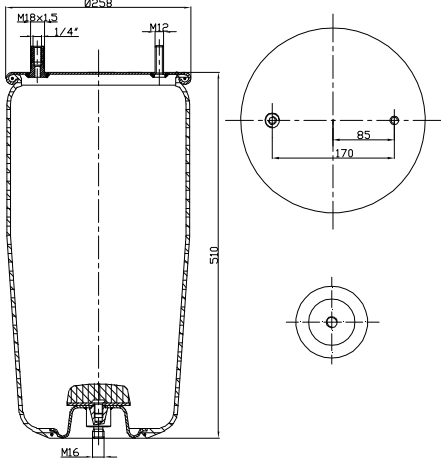
I nominativi dei costruttori e i relativi riferimenti originali citati nel presente catalogo sono riportati a puro titolo indicativo. I nostri prodotti non sono originali ma con essi intercambiabili.  
The name of manufacturers and the o.e. references mentioned in this catalogue are given for cross-reference purposes only. Our products are not original but interchangeable with.

TIPO - TYPE	CODICE - CODE	RIFERIMENTO ORIGINALE - O. E. REFERENCE										
<p><b>C292/A1</b></p>  <p>Pistone in composito Composite piston</p>	<p><b>292.2.432</b></p>	<p><b>NEW</b></p>										
<p><b>C292/AR</b></p> 	<p><b>292.2.460/1</b></p>	<table border="1"> <tr> <td>03001537</td> <td>ADIGE</td> </tr> </table>	03001537	ADIGE								
03001537	ADIGE											
<p><b>C292/B</b></p> 	<p><b>292.0.601</b></p>	<table border="1"> <tr> <td>05.429.40.05.0</td> <td>B.P.W. 36-1</td> </tr> <tr> <td>05.429.40.44.0</td> <td>B.P.W. 36-1</td> </tr> <tr> <td>05.429.40.58.0</td> <td>B.P.W. 36-1</td> </tr> <tr> <td>05.429.41.38.0</td> <td>B.P.W. 36-1</td> </tr> <tr> <td>05.429.41.69.0</td> <td>B.P.W. 36-1</td> </tr> </table>	05.429.40.05.0	B.P.W. 36-1	05.429.40.44.0	B.P.W. 36-1	05.429.40.58.0	B.P.W. 36-1	05.429.41.38.0	B.P.W. 36-1	05.429.41.69.0	B.P.W. 36-1
05.429.40.05.0	B.P.W. 36-1											
05.429.40.44.0	B.P.W. 36-1											
05.429.40.58.0	B.P.W. 36-1											
05.429.41.38.0	B.P.W. 36-1											
05.429.41.69.0	B.P.W. 36-1											

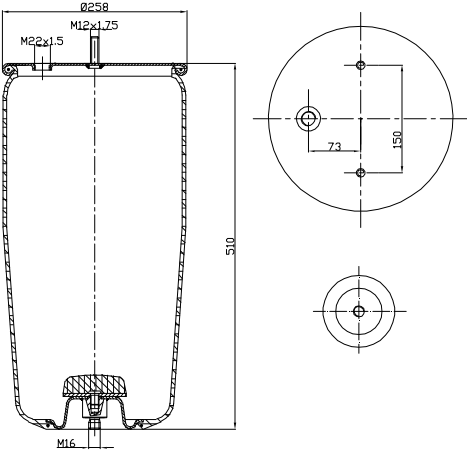
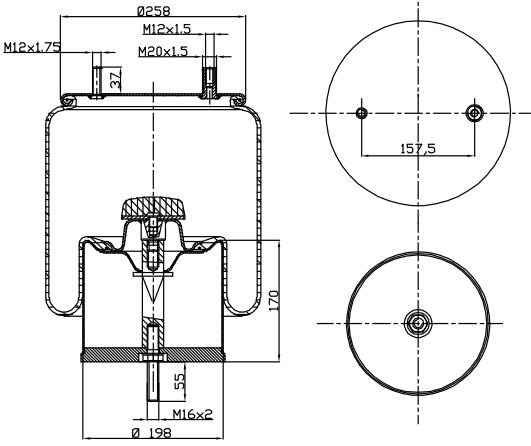
TIPO - TYPE	CODICE - CODE	RIFERIMENTO ORIGINALE - O. E. REFERENCE	
<p><b>C292/B</b></p> 	<p><b>292.2.600</b></p>		
		-	B.P.W. 36-1
		05.429.40.15.0	B.P.W.
		05.429.40.51.0	B.P.W.
		05.429.41.38.0	B.P.W.
		05.429.41.69.0	B.P.W.
		-	F.A.S.T. ENGINERY
<p><b>C292/B</b></p> 	<p><b>292.2.601</b></p>		
		00166253	SAE/ SMB
<p><b>C292/B</b></p>  <p>Pistone in composito Composite piston</p>	<p><b>292.2.602</b></p>		
		05.429.43.45.0	B.P.W. 36-1
		46311033	BERTOJA

I nominativi dei costruttori e i relativi riferimenti originali citati nel presente catalogo sono riportati a puro titolo indicativo. I nostri prodotti non sono originali ma con essi intercambiabili.  
The name of manufacturers and the o.e. references mentioned in this catalogue are given for cross-reference purposes only. Our products are not original but interchangeable with.

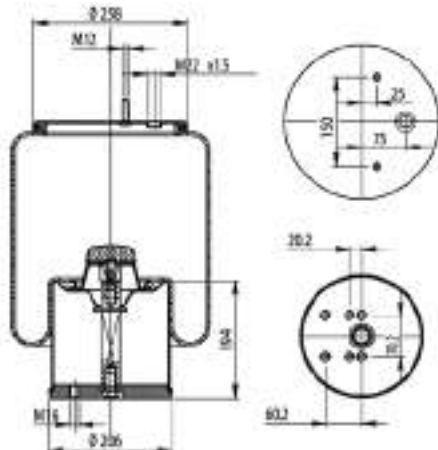
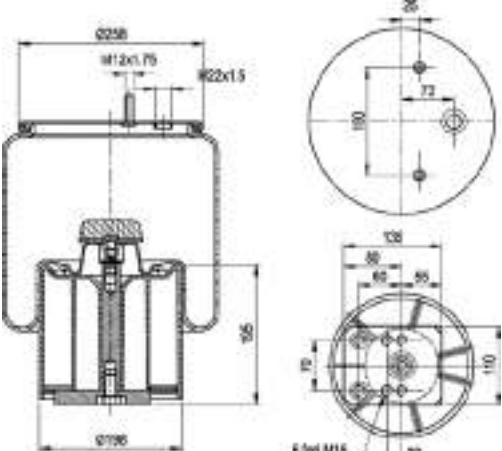
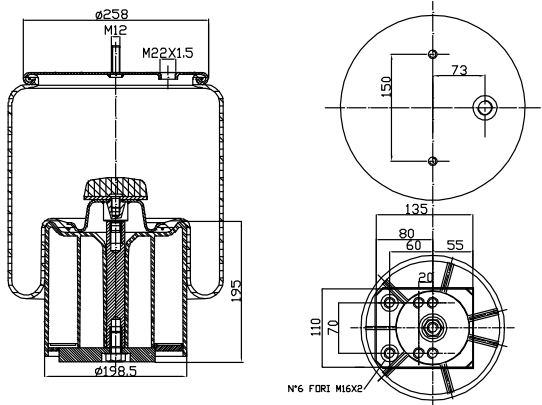
TIPO - TYPE	CODICE - CODE	RIFERIMENTO ORIGINALE - O. E. REFERENCE				
<p><b>C292/S</b></p> 	<p><b>292.0.533</b></p>	<table border="1"> <tr> <td>166217</td> <td>GIGANT</td> </tr> <tr> <td>166252</td> <td>GIGANT</td> </tr> </table>	166217	GIGANT	166252	GIGANT
166217	GIGANT					
166252	GIGANT					
<p><b>C292/S</b></p> 	<p><b>292.1.533</b></p>	<table border="1"> <tr> <td>166252</td> <td>GIGANT</td> </tr> </table>	166252	GIGANT		
166252	GIGANT					
<p><b>C292/S</b></p> 	<p><b>292.1.534</b></p>	<table border="1"> <tr> <td>166217</td> <td>GIGANT</td> </tr> </table>	166217	GIGANT		
166217	GIGANT					

TIPO - TYPE	CODICE - CODE	RIFERIMENTO ORIGINALE - O. E. REFERENCE	
<p><b>C293</b></p> 	<p><b>293.0.511</b></p>	01.429.40.28.1	B.P.W. 30
		05.429.40.03.0	B.P.W. 30
		05.429.41.24.1	B.P.W. 30
<p><b>C293</b></p> 	<p><b>293.0.512</b></p>	05.429.42.54.0	B.P.W. 30
<p><b>C293</b></p> 	<p><b>293.0.513</b></p>	05.429.41.25.0	B.P.W. 30

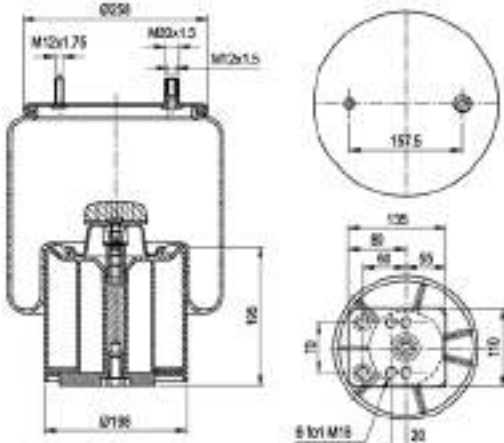
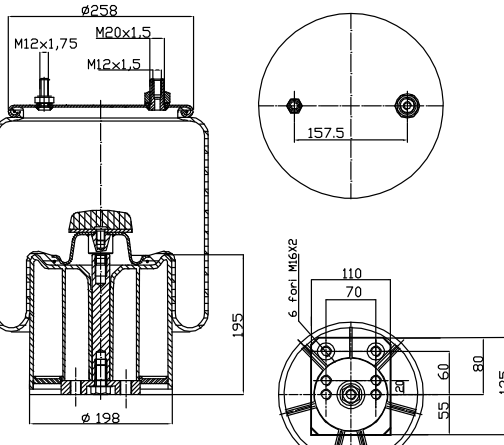
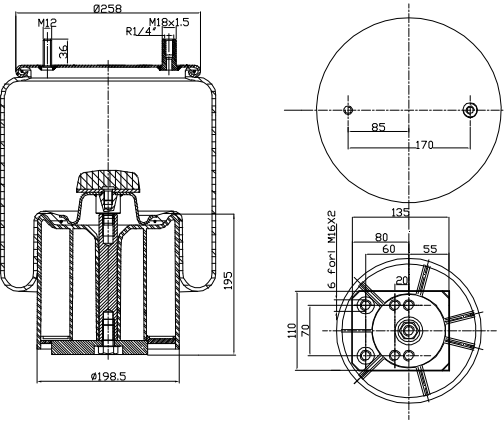
I nominativi dei costruttori e i relativi riferimenti originali citati nel presente catalogo sono riportati a puro titolo indicativo. I nostri prodotti non sono originali ma con essi intercambiabili.  
 The name of manufacturers and the o.e. references mentioned in this catalogue are given for cross-reference purposes only. Our products are not original but interchangeable with.

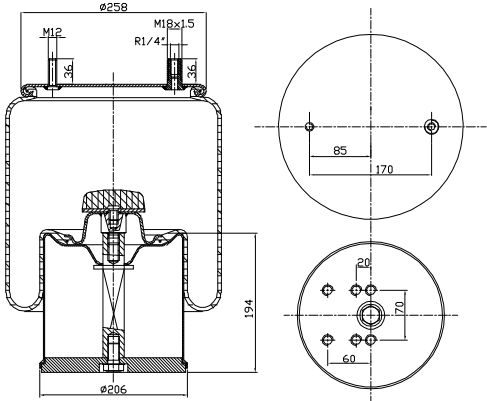
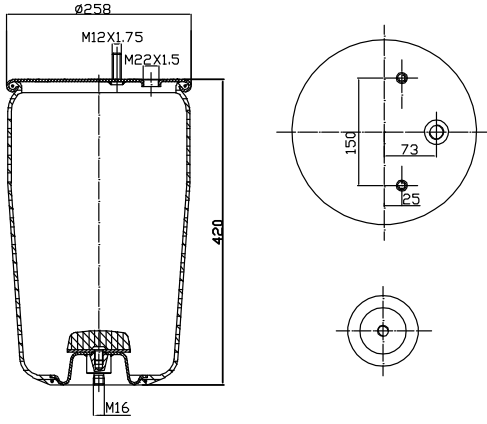
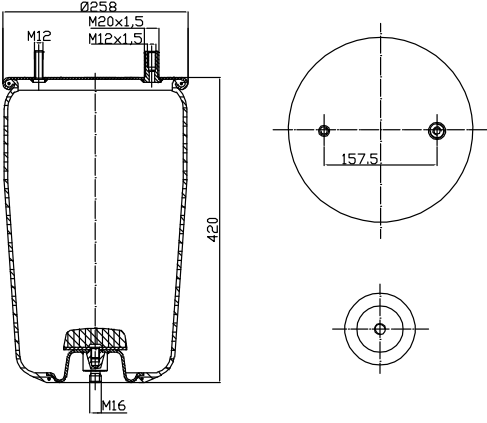
TIPO - TYPE	CODICE - CODE	RIFERIMENTO ORIGINALE - O. E. REFERENCE
<p><b>C293</b></p> 	<p><b>293.0.514</b></p>	<p>05.429.42.03.0   B.P.W. 30</p>
<p><b>C293</b></p> 	<p><b>293.1.511</b></p>	<p>9S166395   SAE/ SMB</p>



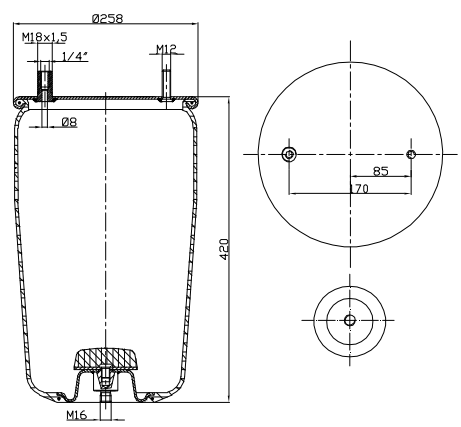
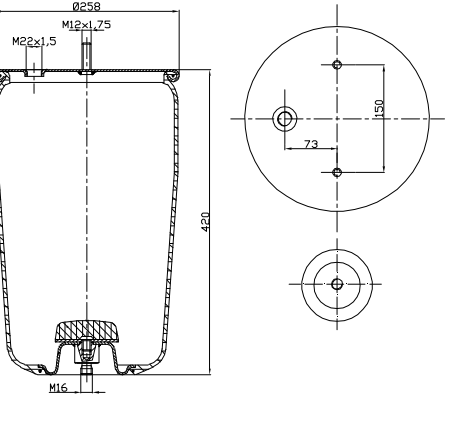
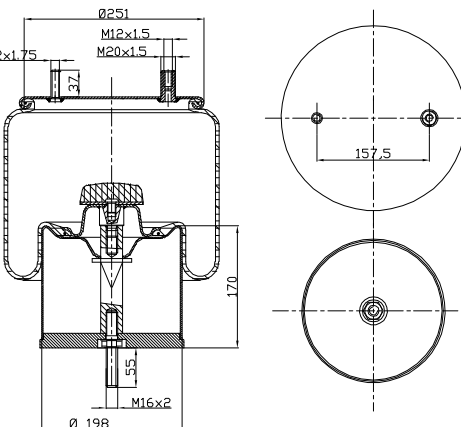
TIPO - TYPE	CODICE - CODE	RIFERIMENTO ORIGINALE - O. E. REFERENCE	
<p><b>C293</b></p> 	<p><b>293.2.510</b></p>	<p>05.429.40.09.1 05.429.40.28.1 05.429.40.52.1 05.429.40.59.1 05.429.41.24.1 05.429.41.28.1 05.429.41.37.1 05.429.43.34.0 05.429.43.56.0 4145</p>	<p>B.P.W. 30 B.P.W. 30 B.P.W. 30 B.P.W. 30 B.P.W. 30 B.P.W. 30 B.P.W. 30 B.P.W. 30 B.P.W. 30 MENCI</p>
<p><b>C293</b></p>  <p>Pistone in composito Composite piston</p>	<p><b>293.2.512</b></p>	<p>05.429.40.09.1 05.429.40.37.1 05.429.40.59.1 05.429.41.24.1 05.429.41.28.1 05.429.41.37.1 05.429.43.20.0 05.429.43.34.0 05.429.43.56.0 05.801.09.73.0</p>	<p>B.P.W. 30 B.P.W. 30 B.P.W. 30 B.P.W. 30 B.P.W. 30 B.P.W. 30 B.P.W. 30 B.P.W. 30 B.P.W. 30 - CARDI 2338887 SCANIA 017 109 SCHMITZ</p>
<p><b>C293</b></p>  <p>Pistone in composito Composite piston</p>	<p><b>293.2.513</b></p>	<p>05.429.43.29.0</p>	<p>B.P.W. 30</p>

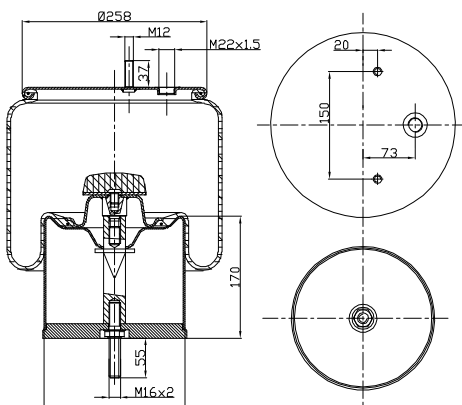
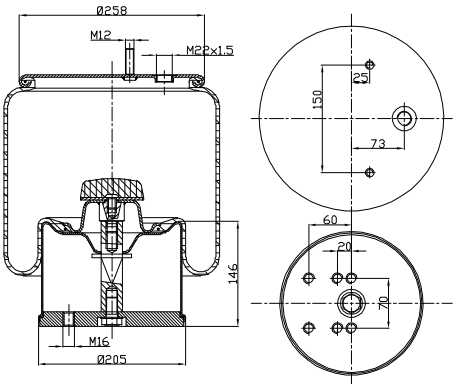
I nominativi dei costruttori e i relativi riferimenti originali citati nel presente catalogo sono riportati a puro titolo indicativo. I nostri prodotti non sono originali ma con essi intercambiabili.  
The name of manufacturers and the o.e. references mentioned in this catalogue are given for cross-reference purposes only. Our products are not original but interchangeable with.

TIPO - TYPE	CODICE - CODE	RIFERIMENTO ORIGINALE - O. E. REFERENCE	
<p><b>C293</b></p>  <p>Pistone in composito Composite piston</p>	<p><b>293.2.514</b></p>		
		05.429.42.54.0	B.P.W. 30
		05.429.43.62.0	B.P.W. 30
<p><b>C293</b></p>  <p>Pistone in composito Composite piston</p>	<p><b>293.2.514/PE</b></p>		
		70100048	PEZZAIOLI
<p><b>C293</b></p>  <p>Pistone in composito Composite piston</p>	<p><b>293.2.519</b></p>		
		-	B.P.W. 30

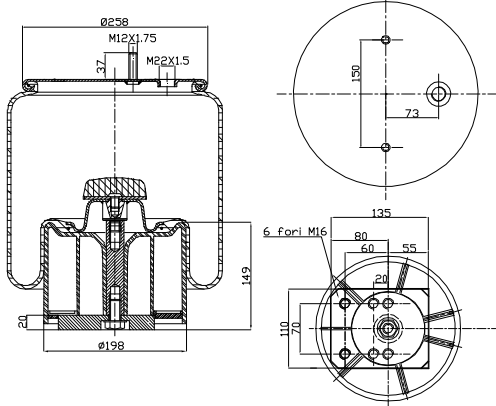
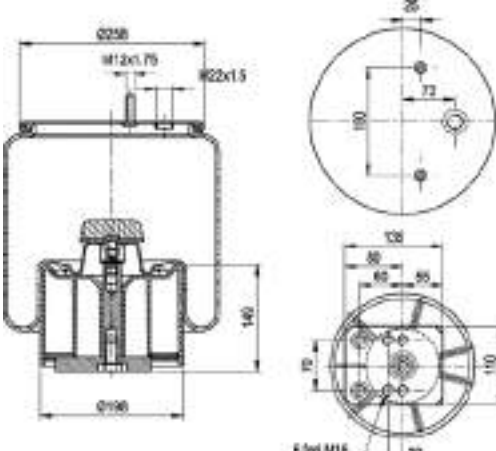
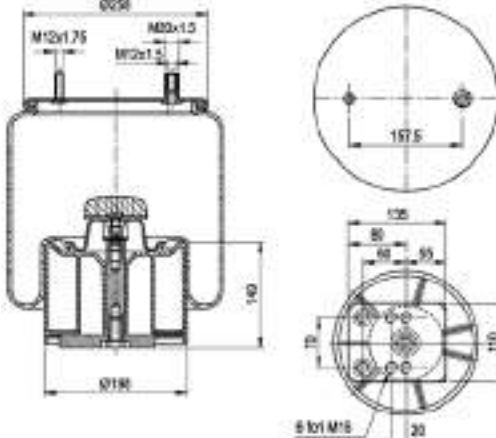
TIPO - TYPE	CODICE - CODE	RIFERIMENTO ORIGINALE - O. E. REFERENCE	
<p><b>C293</b></p> 	<p><b>293.2.519/1</b></p>	<p>05.429.43.25.0   B.P.W. 30</p>	
<p><b>C293/A</b></p> 	<p><b>293.0.411</b></p>	<p>05.429.40.91.0   B.P.W. 30K</p>	
<p><b>C293/A</b></p> 	<p><b>293.0.412</b></p>	<p>05.429.41.77.0   B.P.W. 30K</p>	

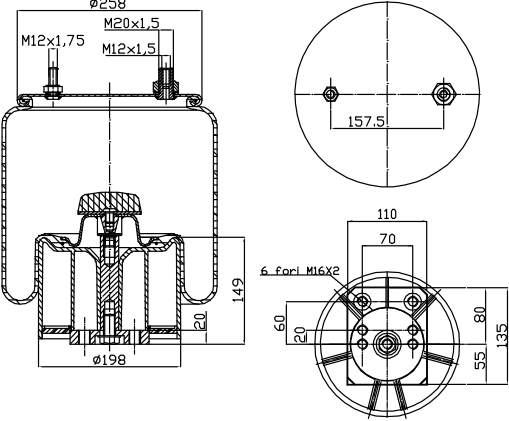
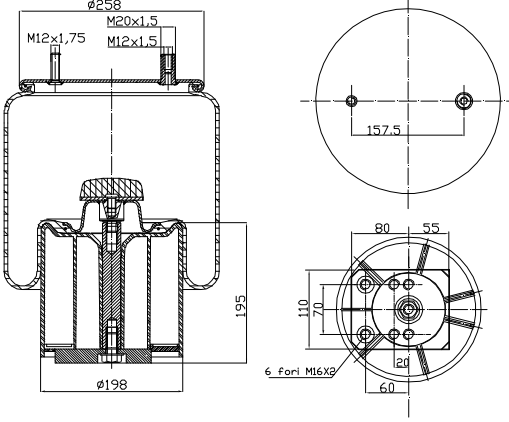
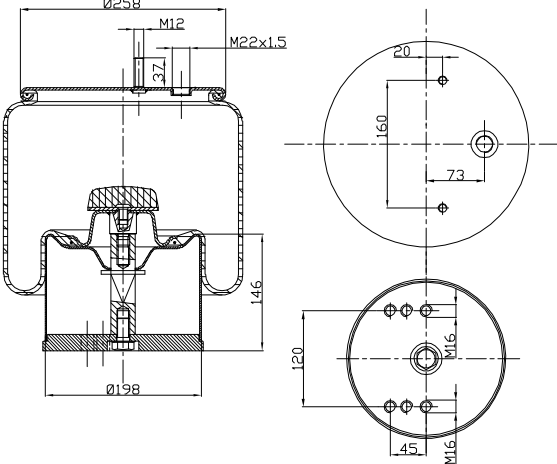
I nominativi dei costruttori e i relativi riferimenti originali citati nel presente catalogo sono riportati a puro titolo indicativo. I nostri prodotti non sono originali ma con essi intercambiabili.  
 The name of manufacturers and the o.e. references mentioned in this catalogue are given for cross-reference purposes only. Our products are not original but interchangeable with.

TIPO - TYPE	CODICE - CODE	RIFERIMENTO ORIGINALE - O. E. REFERENCE
<p><b>C293/A</b></p> 	<p><b>293.0.413</b></p>	<p>05.429.41.56.0   B.P.W. 30K</p>
<p><b>C293/A</b></p> 	<p><b>293.0.414</b></p>	<p>05.429.42.04.0   B.P.W. 30K</p>
<p><b>C293/A</b></p> 	<p><b>293.1.412</b></p>	<p>00166294   SAE/ SMB</p>

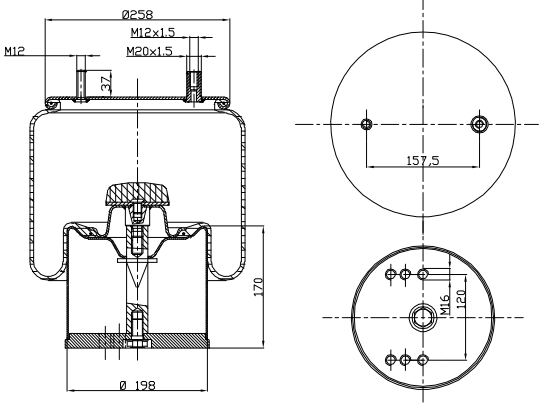
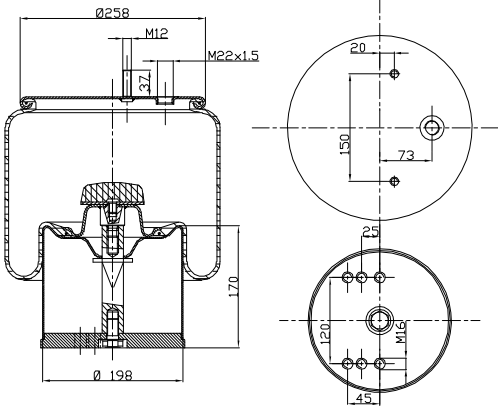
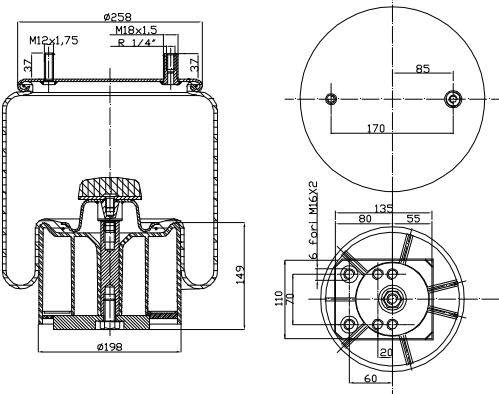
TIPO - TYPE	CODICE - CODE	RIFERIMENTO ORIGINALE - O. E. REFERENCE	
<p><b>C293/A</b></p> 	<p><b>293.1.413</b></p>	<p>00166292</p>	<p>SAE/ SMB</p>
<p><b>C293/A</b></p> 	<p><b>293.2.410</b></p>	<p>05.429.42.41.1</p>	<p>B.P.W. 30K</p>

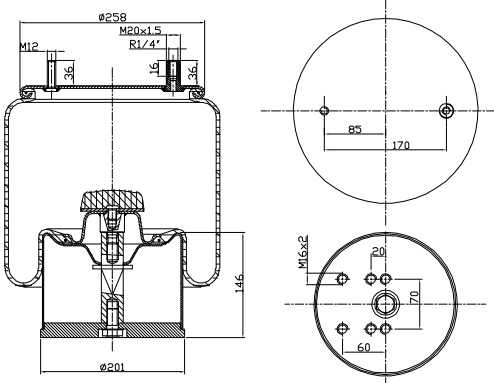
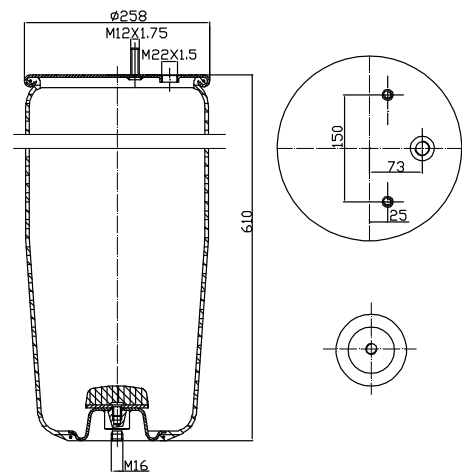
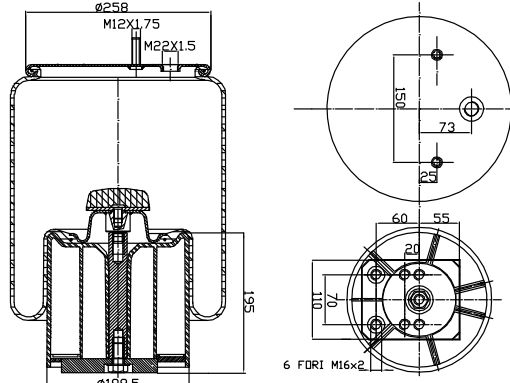
I nominativi dei costruttori e i relativi riferimenti originali citati nel presente catalogo sono riportati a puro titolo indicativo. I nostri prodotti non sono originali ma con essi intercambiabili.  
 The name of manufacturers and the o.e. references mentioned in this catalogue are given for cross-reference purposes only. Our products are not original but interchangeable with.

TIPO - TYPE	CODICE - CODE	RIFERIMENTO ORIGINALE - O. E. REFERENCE							
<p><b>C293/A</b></p>  <p>Pistone in composito <i>Composite piston</i></p>	<p><b>293.2.410/1</b></p>	<table border="1"> <tr> <td data-bbox="722 416 922 443">05.429.43.28.0</td> <td data-bbox="922 416 1441 443">B.P.W. 30K</td> </tr> </table>		05.429.43.28.0	B.P.W. 30K				
05.429.43.28.0	B.P.W. 30K								
<p><b>C293/A</b></p>  <p>Pistone in composito <i>Composite piston</i></p>	<p><b>293.2.412</b></p>	<table border="1"> <tr> <td data-bbox="722 978 922 1005">05.429.43.21.0</td> <td data-bbox="922 978 1441 1005">B.P.W. 30K</td> </tr> <tr> <td data-bbox="722 1005 922 1032">05.801.09.74.0</td> <td data-bbox="922 1005 1441 1032">B.P.W. 30K</td> </tr> <tr> <td data-bbox="722 1032 922 1059">-</td> <td data-bbox="922 1032 1441 1059">CARDI</td> </tr> </table>		05.429.43.21.0	B.P.W. 30K	05.801.09.74.0	B.P.W. 30K	-	CARDI
05.429.43.21.0	B.P.W. 30K								
05.801.09.74.0	B.P.W. 30K								
-	CARDI								
<p><b>C293/A</b></p>  <p>Pistone in composito <i>Composite piston</i></p>	<p><b>293.2.414</b></p>	<table border="1"> <tr> <td data-bbox="722 1538 922 1565">05.429.43.23.0</td> <td data-bbox="922 1538 1441 1565">B.P.W. 30K</td> </tr> </table>		05.429.43.23.0	B.P.W. 30K				
05.429.43.23.0	B.P.W. 30K								

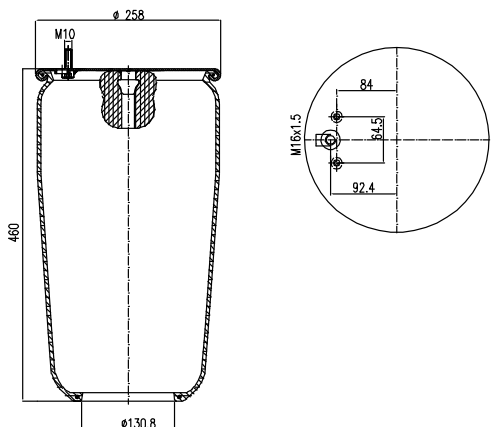
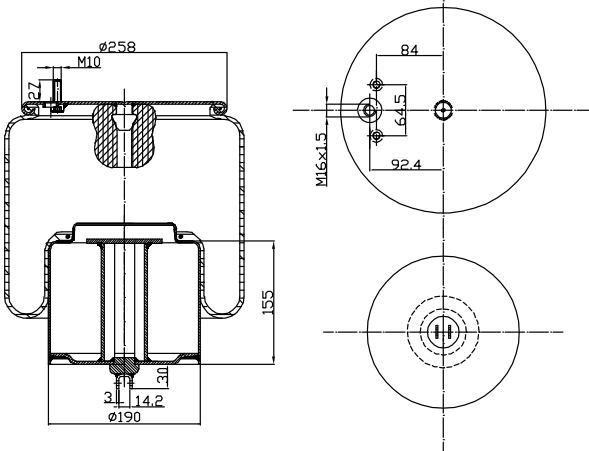
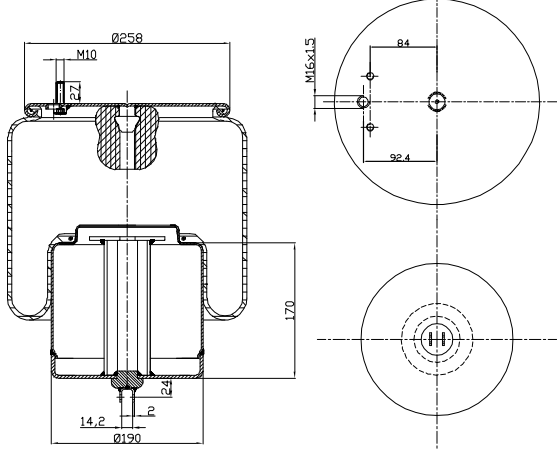
TIPO - TYPE	CODICE - CODE	RIFERIMENTO ORIGINALE - O. E. REFERENCE	
<p><b>C293/A</b></p>  <p>Pistone in composito Composite piston</p>	<p><b>293.2.414/PE</b></p>	<p>70100047</p>	<p>PEZZAIOLI</p>
<p><b>C293/A</b></p>  <p>Pistone in composito Composite piston</p>	<p><b>293.2.415</b></p>	<p>05.429.43.26.0</p>	<p>B.P.W. 30K</p>
<p><b>C293/A</b></p> 	<p><b>293.2.416</b></p>	<p>00166271</p>	<p>SAE/ SMB</p>

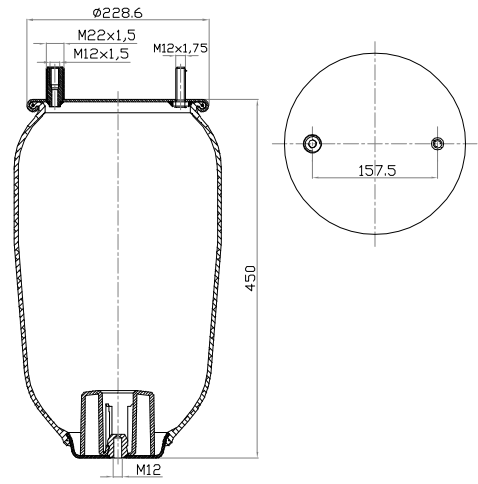
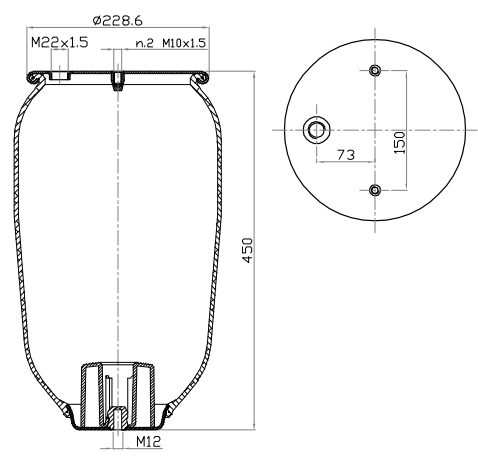
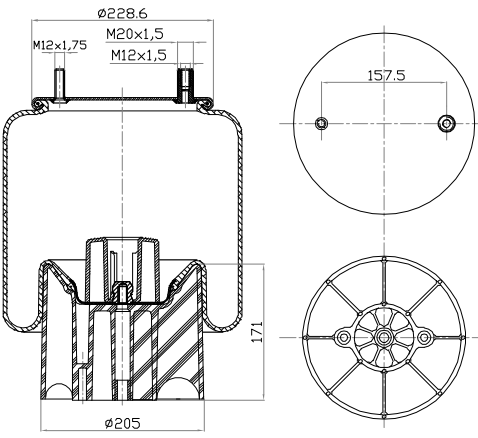
I nominativi dei costruttori e i relativi riferimenti originali citati nel presente catalogo sono riportati a puro titolo indicativo. I nostri prodotti non sono originali ma con essi intercambiabili.  
 The name of manufacturers and the o.e. references mentioned in this catalogue are given for cross-reference purposes only. Our products are not original but interchangeable with.

TIPO - TYPE	CODICE - CODE	RIFERIMENTO ORIGINALE - O. E. REFERENCE
<p><b>C293/A</b></p> 	<p><b>293.2.417</b></p>	<p>00093770021   SAE/ SMB</p>
<p><b>C293/A</b></p> 	<p><b>293.2.418</b></p>	<p>00166353   SAE/ SMB</p>
<p><b>C293/A</b></p>  <p><b>Pistone in composito Composite piston</b></p>	<p><b>293.2.419</b></p>	<p>05.429.43.24.0   B.P.W. 30K</p>

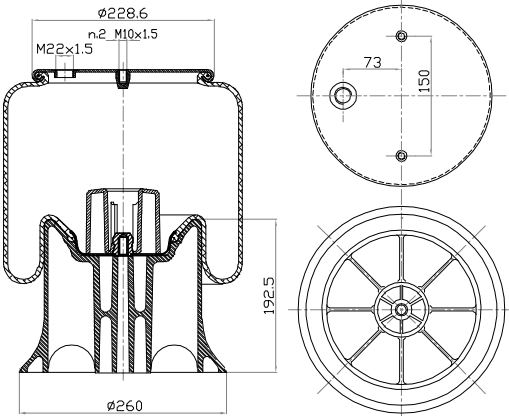
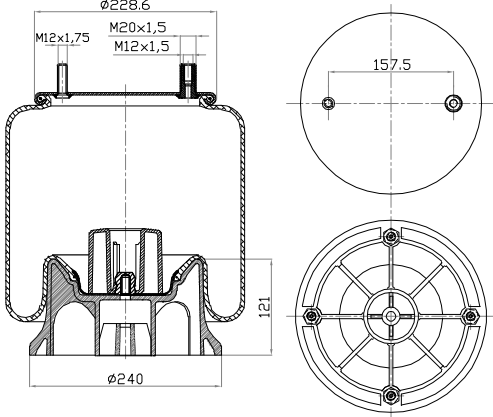
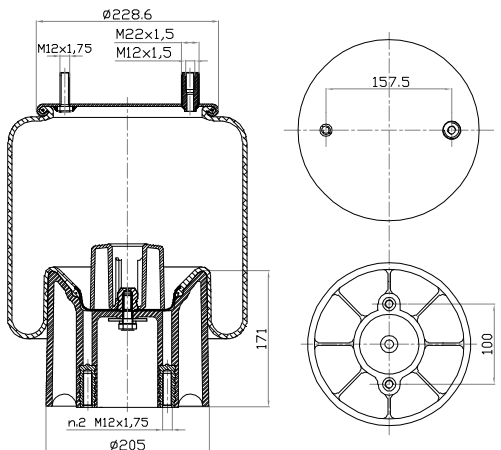
TIPO - TYPE	CODICE - CODE	RIFERIMENTO ORIGINALE - O. E. REFERENCE						
<p><b>C293/A</b></p> 	<p><b>293.2.419/1</b></p>	<p>- B.P.W. 30K</p>						
<p><b>C293/B</b></p> 	<p><b>293.0.611</b></p>	<table border="1"> <tr> <td>04.429.40.76.0</td> <td>B.P.W. 30-1</td> </tr> <tr> <td>05.429.40.72.0</td> <td>B.P.W. 30-1</td> </tr> <tr> <td>05.429.40.75.0</td> <td>B.P.W. 30-1</td> </tr> </table>	04.429.40.76.0	B.P.W. 30-1	05.429.40.72.0	B.P.W. 30-1	05.429.40.75.0	B.P.W. 30-1
04.429.40.76.0	B.P.W. 30-1							
05.429.40.72.0	B.P.W. 30-1							
05.429.40.75.0	B.P.W. 30-1							
<p><b>C293/B</b></p>  <p><b>Pistone in composito Composite piston</b></p>	<p><b>293.2.612</b></p>	<p>05.429.43.52.0 B.P.W. 30-1</p>						

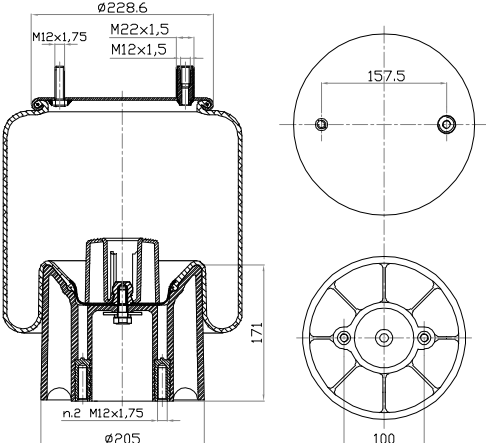
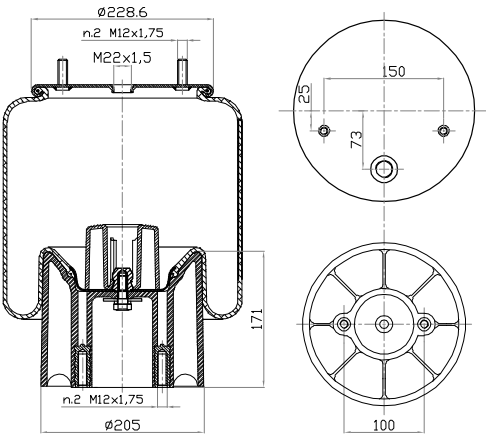
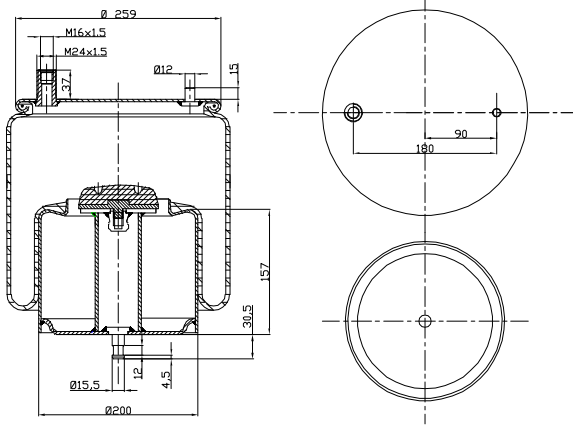
I nominativi dei costruttori e i relativi riferimenti originali citati nel presente catalogo sono riportati a puro titolo indicativo. I nostri prodotti non sono originali ma con essi intercambiabili.  
 The name of manufacturers and the o.e. references mentioned in this catalogue are given for cross-reference purposes only. Our products are not original but interchangeable with.

TIPO - TYPE	CODICE - CODE	RIFERIMENTO ORIGINALE - O. E. REFERENCE	
<p><b>C293/V</b></p> 	<p><b>293.0.461</b></p>		
		1 076 595	VOLVO
		8 158 106	VOLVO
<p><b>C293/V</b></p> 	<p><b>293.1.460</b></p>		
		1 076 594	VOLVO
		20 554 755	VOLVO
<p><b>C293/V</b></p> 	<p><b>293.1.461</b></p>		
		20 554 770	VOLVO
		3 173 271	VOLVO

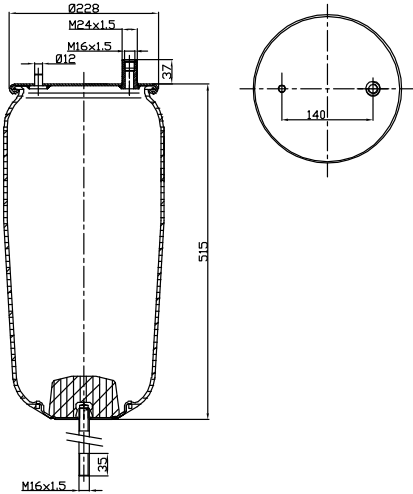
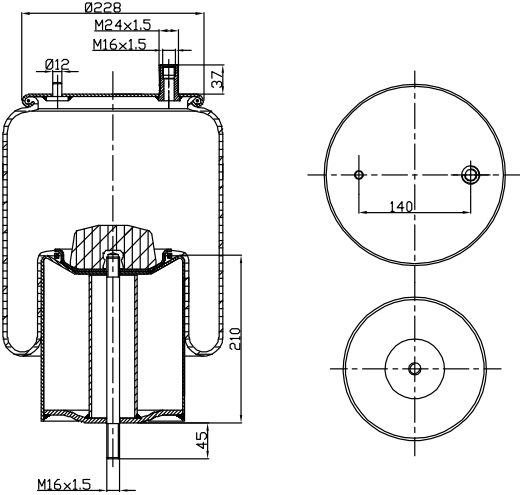
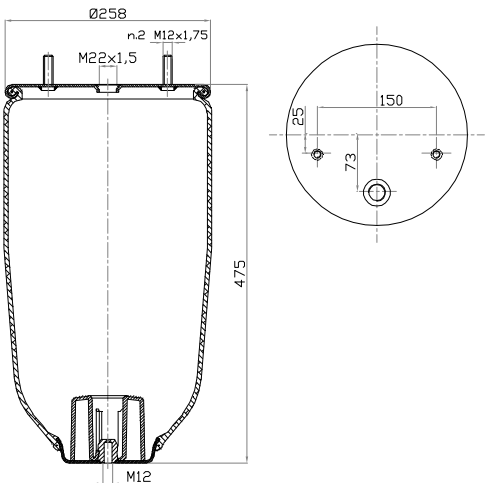
TIPO - TYPE	CODICE - CODE	RIFERIMENTO ORIGINALE - O. E. REFERENCE									
<p><b>C294</b></p> 	<p><b>294.0.451</b></p>	<table border="1"> <tr> <td>-</td> <td>ROR - MERITOR</td> </tr> </table>		-	ROR - MERITOR						
-	ROR - MERITOR										
<p><b>C294</b></p> 	<p><b>294.0.453</b></p>	<table border="1"> <tr> <td>2198333</td> <td>SCANIA</td> </tr> <tr> <td>751 065</td> <td>SCHMITZ</td> </tr> <tr> <td>US 6316</td> <td>WEWELER</td> </tr> </table>		2198333	SCANIA	751 065	SCHMITZ	US 6316	WEWELER		
2198333	SCANIA										
751 065	SCHMITZ										
US 6316	WEWELER										
<p><b>C294</b></p>  <p><b>Pistone in composito Composite piston</b></p>	<p><b>294.1.450</b></p>	<table border="1"> <tr> <td>M060924</td> <td>ACERBI</td> </tr> <tr> <td>M060924</td> <td>FRUEHAUF</td> </tr> <tr> <td>R915</td> <td>SAE/ SMB</td> </tr> <tr> <td>-</td> <td>SCHMITZ</td> </tr> </table>		M060924	ACERBI	M060924	FRUEHAUF	R915	SAE/ SMB	-	SCHMITZ
M060924	ACERBI										
M060924	FRUEHAUF										
R915	SAE/ SMB										
-	SCHMITZ										

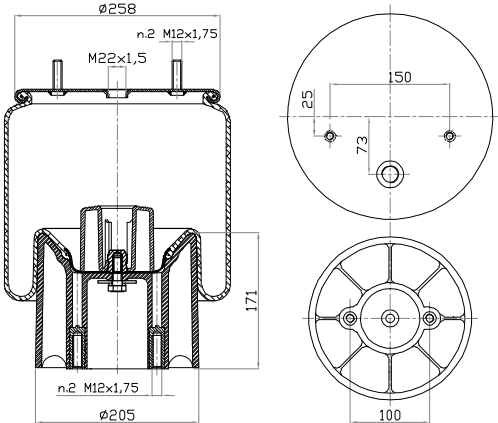
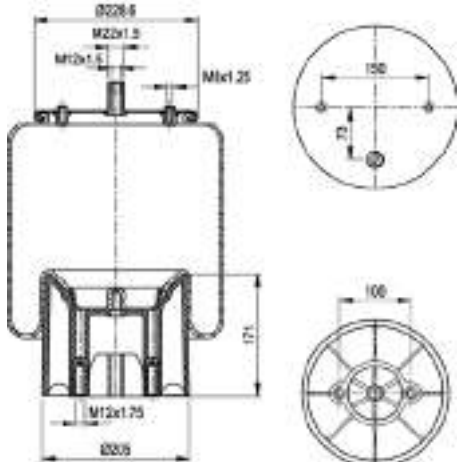
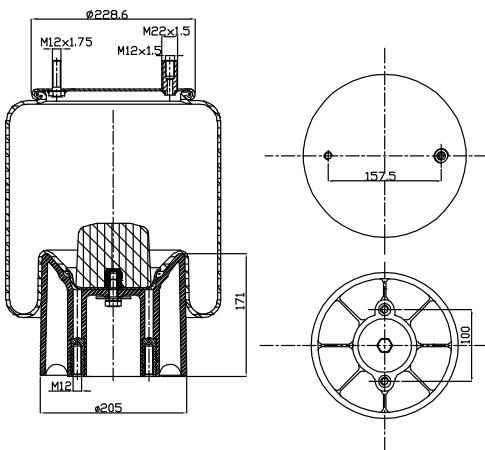
I nominativi dei costruttori e i relativi riferimenti originali citati nel presente catalogo sono riportati a puro titolo indicativo. I nostri prodotti non sono originali ma con essi intercambiabili.  
 The name of manufacturers and the o.e. references mentioned in this catalogue are given for cross-reference purposes only. Our products are not original but interchangeable with.

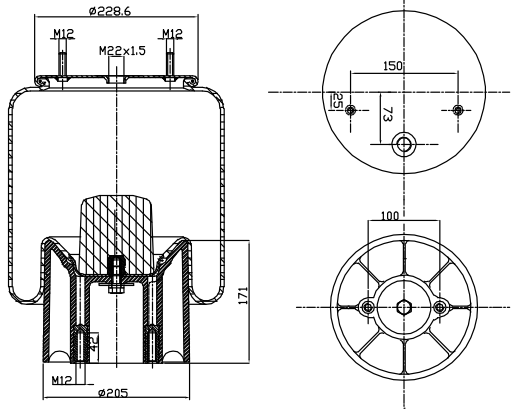
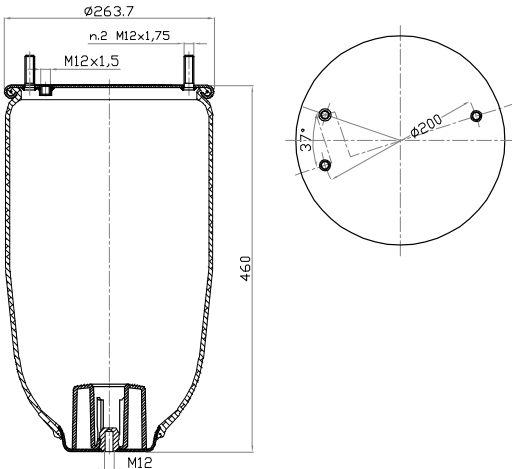
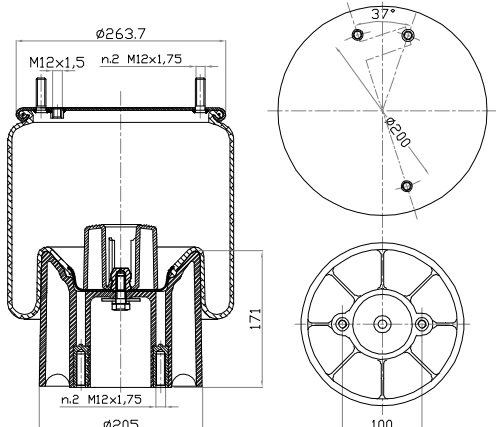
TIPO - TYPE	CODICE - CODE	RIFERIMENTO ORIGINALE - O. E. REFERENCE	
<p><b>C294</b></p>  <p>Pistone in composito Composite piston</p>	<p><b>294.1.451</b></p>		
		2198333	SCANIA
		751 065	SCHMITZ
		US 6316	WEWELER
<p><b>C294</b></p>  <p>Pistone in composito Composite piston</p>	<p><b>294.1.452</b></p>		
		M078580	FRUEHAUF
		90557233	NEWAY
<p><b>C294</b></p>  <p>Pistone in composito Composite piston</p>	<p><b>294.2.450</b></p>		
		15732	GRANNING
		21222442	ROR - MERITOR
		US 07074	WEWELER

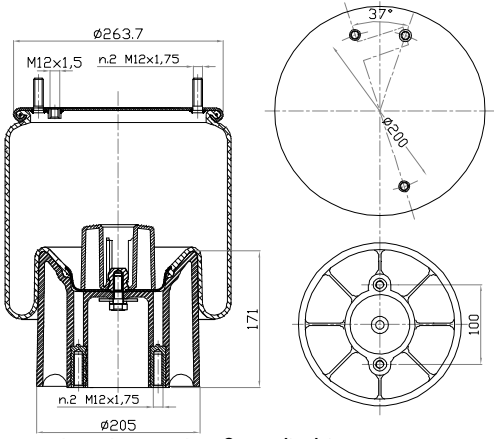
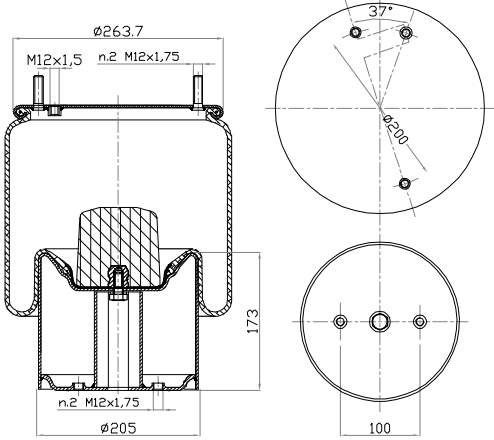
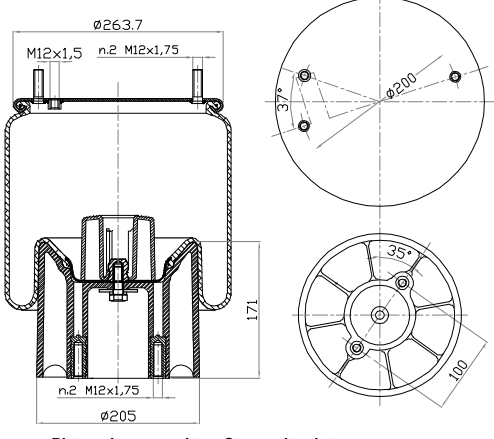
TIPO - TYPE	CODICE - CODE	RIFERIMENTO ORIGINALE - O. E. REFERENCE											
<p><b>C294</b></p>  <p>Pistone in composito Composite piston</p>	<p><b>294.2.450/1</b></p>	<table border="1"> <tr> <td data-bbox="799 414 1002 443">US 08840</td> <td data-bbox="1002 414 1522 443">WEWELER</td> </tr> </table>		US 08840	WEWELER								
US 08840	WEWELER												
<p><b>C294</b></p>  <p>Pistone in composito Composite piston</p>	<p><b>294.2.451</b></p>	<table border="1"> <tr> <td data-bbox="799 974 1002 1003">21221307</td> <td data-bbox="1002 974 1522 1003">ROR - MERITOR</td> </tr> <tr> <td data-bbox="799 1003 1002 1032">US 07364B</td> <td data-bbox="1002 1003 1522 1032">WEWELER</td> </tr> </table>		21221307	ROR - MERITOR	US 07364B	WEWELER						
21221307	ROR - MERITOR												
US 07364B	WEWELER												
<p><b>C294/A</b></p> 	<p><b>294.1.411</b></p>	<table border="1"> <tr> <td data-bbox="799 1534 1002 1563">5.010.557.622</td> <td data-bbox="1002 1534 1522 1563">RENAULT Premium / Magnum standard</td> </tr> <tr> <td data-bbox="799 1563 1002 1592">5.010.630.457</td> <td data-bbox="1002 1563 1522 1592">RENAULT Premium / Magnum standard</td> </tr> <tr> <td data-bbox="799 1592 1002 1621">7.421.978.484</td> <td data-bbox="1002 1592 1522 1621">RENAULT Premium / Magnum standard</td> </tr> <tr> <td data-bbox="799 1621 1002 1650">20 735 220</td> <td data-bbox="1002 1621 1522 1650">VOLVO</td> </tr> <tr> <td data-bbox="799 1650 1002 1680">21 978 490</td> <td data-bbox="1002 1650 1522 1680">VOLVO</td> </tr> </table>		5.010.557.622	RENAULT Premium / Magnum standard	5.010.630.457	RENAULT Premium / Magnum standard	7.421.978.484	RENAULT Premium / Magnum standard	20 735 220	VOLVO	21 978 490	VOLVO
5.010.557.622	RENAULT Premium / Magnum standard												
5.010.630.457	RENAULT Premium / Magnum standard												
7.421.978.484	RENAULT Premium / Magnum standard												
20 735 220	VOLVO												
21 978 490	VOLVO												

I nominativi dei costruttori e i relativi riferimenti originali citati nel presente catalogo sono riportati a puro titolo indicativo. I nostri prodotti non sono originali ma con essi intercambiabili.  
 The name of manufacturers and the o.e. references mentioned in this catalogue are given for cross-reference purposes only. Our products are not original but interchangeable with.

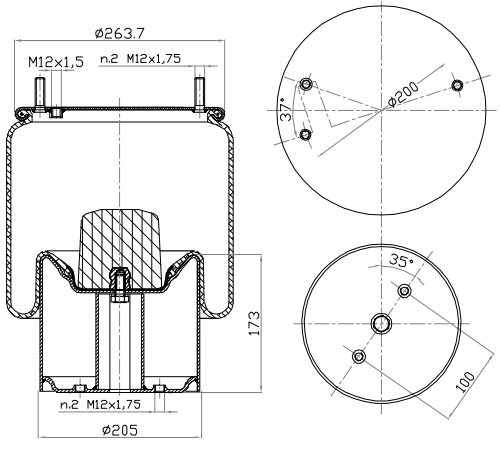
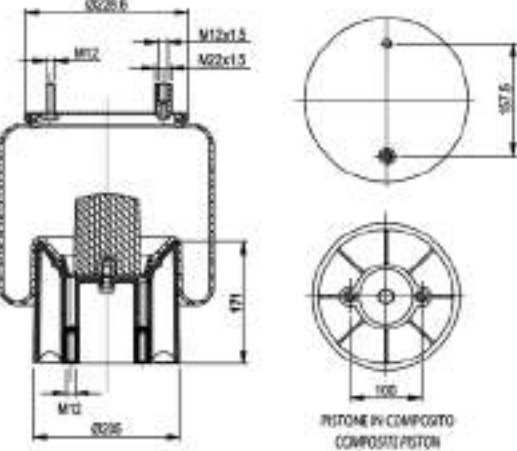
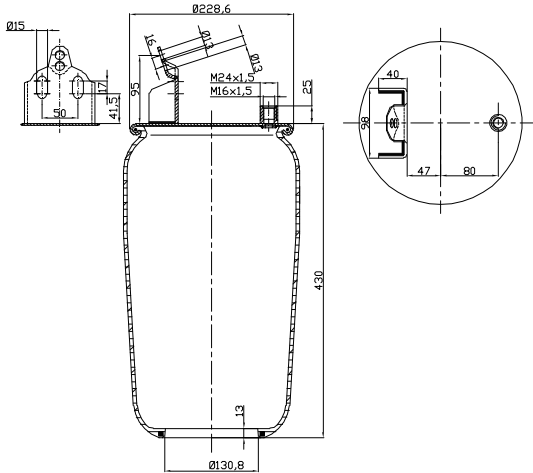
TIPO - TYPE	CODICE - CODE	RIFERIMENTO ORIGINALE - O. E. REFERENCE						
<p><b>C294/C</b></p> 	<p><b>294.0.531</b></p>	<table border="1"> <tr> <td>5.001.855.856</td> <td>RENAULT</td> </tr> </table>	5.001.855.856	RENAULT				
5.001.855.856	RENAULT							
<p><b>C294/C</b></p> 	<p><b>294.1.530</b></p>	<table border="1"> <tr> <td>5.001.294.309</td> <td>RENAULT MAGNUM - PREMIUM</td> </tr> <tr> <td>5.001.488.070</td> <td>RENAULT MAGNUM - PREMIUM</td> </tr> <tr> <td>H2501122</td> <td>SAMRO</td> </tr> </table>	5.001.294.309	RENAULT MAGNUM - PREMIUM	5.001.488.070	RENAULT MAGNUM - PREMIUM	H2501122	SAMRO
5.001.294.309	RENAULT MAGNUM - PREMIUM							
5.001.488.070	RENAULT MAGNUM - PREMIUM							
H2501122	SAMRO							
<p><b>C294/D</b></p> 	<p><b>294.0.455</b></p>	<table border="1"> <tr> <td>A 946 328 14 01</td> <td>MERCEDES</td> </tr> </table>	A 946 328 14 01	MERCEDES				
A 946 328 14 01	MERCEDES							

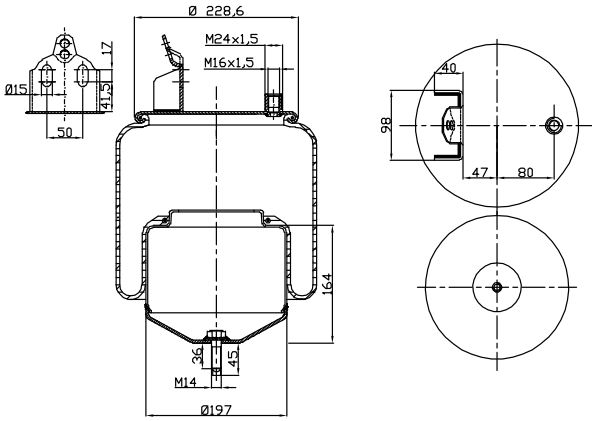
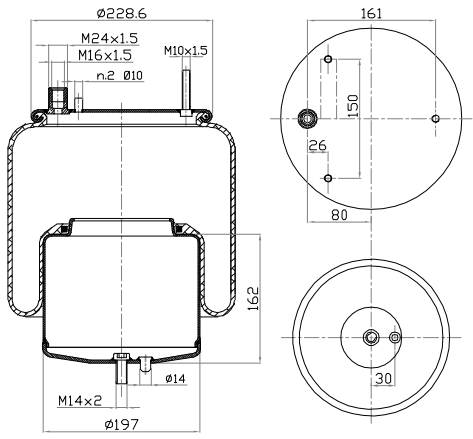
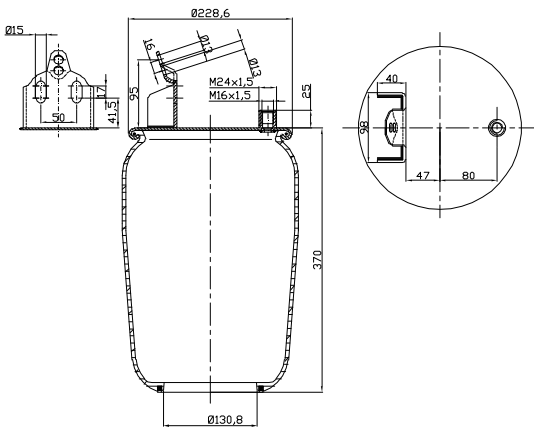
TIPO - TYPE	CODICE - CODE	RIFERIMENTO ORIGINALE - O. E. REFERENCE	
<p><b>C294/D</b></p>  <p>Pistone in composito Composite piston</p>	<p><b>294.2.454</b></p>		
		JAE 30 105 014 01	JOST
		JAS 30 105 014 01	JOST
		A 946 328 14 01	MERCEDES DCA, DLS, TE5/8
		A 946 328 14 01	MERCEDES
<p><b>C294/HS</b></p>  <p>Pistone in composito Composite piston</p>	<p><b>294.1.500</b></p>		
		016 512	SCHMITZ
		US 06318F	WEWELER
<p><b>C294/HS</b></p>  <p>Pistone in composito Composite piston</p>	<p><b>294.2.501</b></p>		<p>- LECINENA TRAILER</p>
		US 06288F	WEWELER

TIPO - TYPE	CODICE - CODE	RIFERIMENTO ORIGINALE - O. E. REFERENCE
<p><b>C294/HS</b></p>  <p>Pistone in composito <i>Composite piston</i></p>	<p><b>294.2.502</b></p>	<p>US 06287F   WEWELER</p>
<p><b>C294/R</b></p> 	<p><b>294.0.461</b></p>	<p>-   ROR - MERITOR</p>
<p><b>C294/R</b></p>  <p>Pistone in composito <i>Composite piston</i></p>	<p><b>294.2.460</b></p>	<p>21229214   ROR - MERITOR</p>

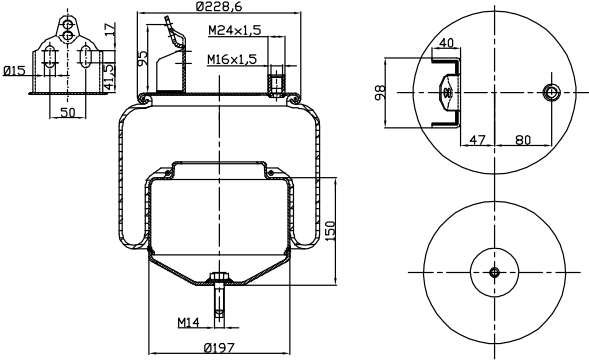
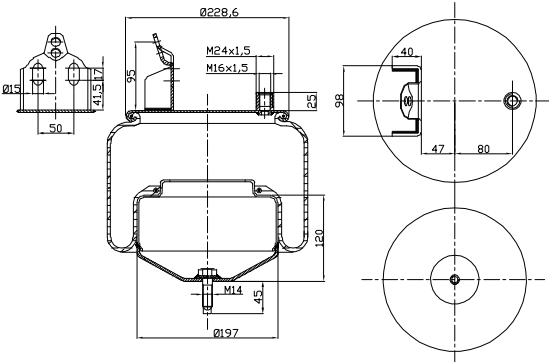
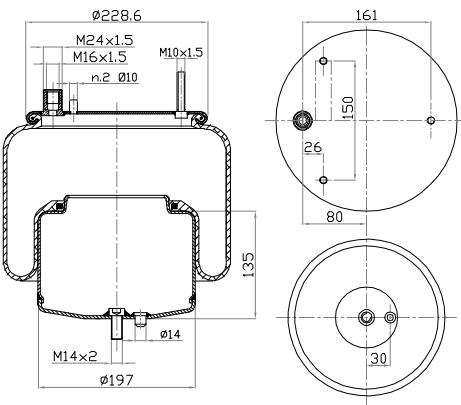
TIPO - TYPE	CODICE - CODE	RIFERIMENTO ORIGINALE - O. E. REFERENCE
<p><b>C294/R</b></p>  <p>Pistone in composito Composite piston</p>	<p><b>294.2.460/1</b></p>	<p>B1304001200A   ASSALI STEFEN</p>
<p><b>C294/R</b></p> 	<p><b>294.2.460S</b></p>	<p>21229214M   ROR - MERITOR</p>
<p><b>C294/R</b></p>  <p>Pistone in composito Composite piston</p>	<p><b>294.2.461</b></p>	<p>21229626   ROR - MERITOR</p>

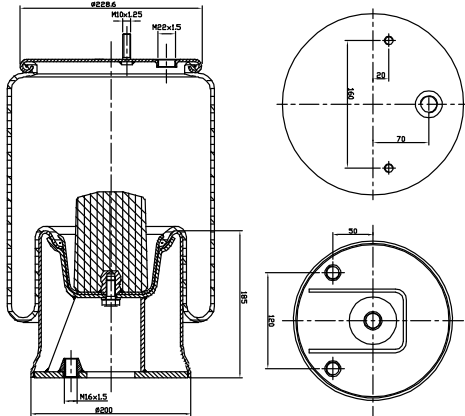
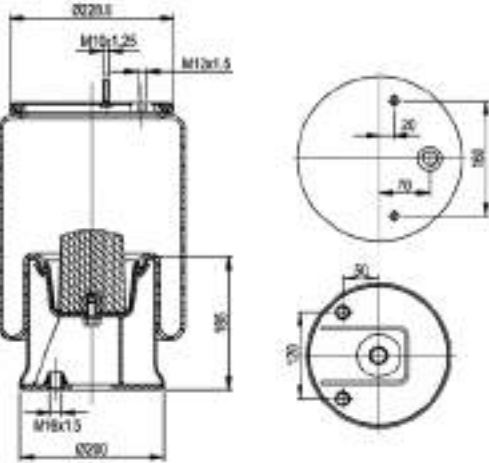
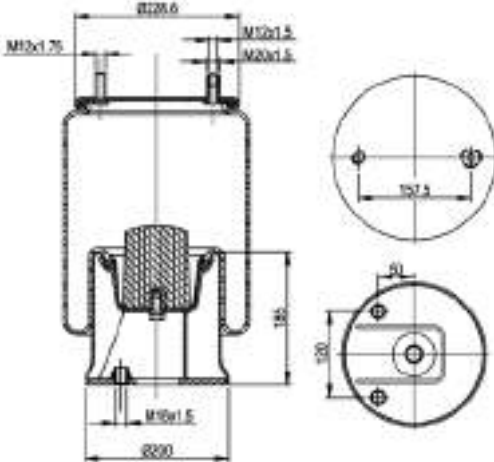
I nominativi dei costruttori e i relativi riferimenti originali citati nel presente catalogo sono riportati a puro titolo indicativo. I nostri prodotti non sono originali ma con essi intercambiabili.  
 The name of manufacturers and the o.e. references mentioned in this catalogue are given for cross-reference purposes only. Our products are not original but interchangeable with.

TIPO - TYPE	CODICE - CODE	RIFERIMENTO ORIGINALE - O. E. REFERENCE	
<p><b>C294/R</b></p> 	<p><b>294.2.461S</b></p>	<p>21229626M   ROR - MERITOR</p>	
<p><b>C294/S</b></p> 	<p><b>294.2.485</b></p>	<p>033ACC010001   TECNOKAR</p>	
<p><b>C294/V</b></p> 	<p><b>294.0.431</b></p>	<p>20 427 803   VOLVO FM/FH 20 456 150   VOLVO FM/FH</p>	

TIPO - TYPE	CODICE - CODE	RIFERIMENTO ORIGINALE - O. E. REFERENCE	
<p><b>C294/V</b></p> 	<p><b>294.1.430</b></p>	<p>1 075 890 20 375 226 20 375 227 20 427 800 20 456 150 20 531 984 20 582 206</p>	<p>VOLVO FM/FH VOLVO FM/FH VOLVO FM/FH VOLVO FM/FH VOLVO FM/FH VOLVO FM/FH VOLVO FM/FH</p>
<p><b>C294/V</b></p> 	<p><b>294.1.431</b></p>	<p><b>NEW</b></p>	
<p><b>C294/VA</b></p> 	<p><b>294.0.371</b></p>	<p>-</p>	<p>VOLVO</p>

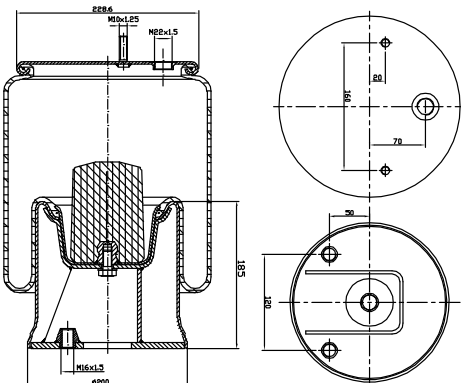
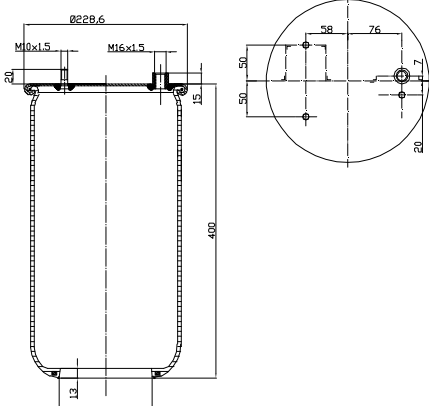
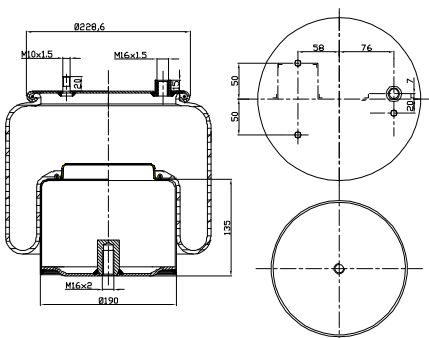
I nominativi dei costruttori e i relativi riferimenti originali citati nel presente catalogo sono riportati a puro titolo indicativo. I nostri prodotti non sono originali ma con essi intercambiabili.  
 The name of manufacturers and the o.e. references mentioned in this catalogue are given for cross-reference purposes only. Our products are not original but interchangeable with.

TIPO - TYPE	CODICE - CODE	RIFERIMENTO ORIGINALE - O. E. REFERENCE														
<b>C294/VA</b> 	<b>294.1.370</b>	<table border="1"> <tr><td>20 427 801</td><td>VOLVO FM/FH Posteriore / Rear</td></tr> <tr><td>20 427 804</td><td>VOLVO FM/FH Posteriore / Rear</td></tr> <tr><td>20 456 154</td><td>VOLVO FM/FH Posteriore / Rear</td></tr> <tr><td>20 531 986</td><td>VOLVO FM/FH Posteriore / Rear</td></tr> <tr><td>20 582 209</td><td>VOLVO FM/FH Posteriore / Rear</td></tr> <tr><td>3 171 694</td><td>VOLVO FH Posteriore / Rear</td></tr> <tr><td>70 321 694</td><td>VOLVO FH Posteriore / Rear</td></tr> </table>	20 427 801	VOLVO FM/FH Posteriore / Rear	20 427 804	VOLVO FM/FH Posteriore / Rear	20 456 154	VOLVO FM/FH Posteriore / Rear	20 531 986	VOLVO FM/FH Posteriore / Rear	20 582 209	VOLVO FM/FH Posteriore / Rear	3 171 694	VOLVO FH Posteriore / Rear	70 321 694	VOLVO FH Posteriore / Rear
20 427 801	VOLVO FM/FH Posteriore / Rear															
20 427 804	VOLVO FM/FH Posteriore / Rear															
20 456 154	VOLVO FM/FH Posteriore / Rear															
20 531 986	VOLVO FM/FH Posteriore / Rear															
20 582 209	VOLVO FM/FH Posteriore / Rear															
3 171 694	VOLVO FH Posteriore / Rear															
70 321 694	VOLVO FH Posteriore / Rear															
<b>C294/VA</b> 	<b>294.1.371</b>	<table border="1"> <tr><td>20 427 802</td><td>VOLVO</td></tr> <tr><td>20 427 805</td><td>VOLVO</td></tr> <tr><td>20 456 158</td><td>VOLVO</td></tr> <tr><td>20 531 988</td><td>VOLVO</td></tr> <tr><td>20 582 212</td><td>VOLVO</td></tr> <tr><td>21 961 447</td><td>VOLVO</td></tr> </table>	20 427 802	VOLVO	20 427 805	VOLVO	20 456 158	VOLVO	20 531 988	VOLVO	20 582 212	VOLVO	21 961 447	VOLVO		
20 427 802	VOLVO															
20 427 805	VOLVO															
20 456 158	VOLVO															
20 531 988	VOLVO															
20 582 212	VOLVO															
21 961 447	VOLVO															
<b>C294/VB</b> 	<b>294.1.390</b>	<p style="text-align: center;"><b>NEW</b></p> <table border="1"> <tr><td>21 224 746</td><td>VOLVO FM/FH</td></tr> <tr><td>22 058 738</td><td>VOLVO FM/FH</td></tr> </table>	21 224 746	VOLVO FM/FH	22 058 738	VOLVO FM/FH										
21 224 746	VOLVO FM/FH															
22 058 738	VOLVO FM/FH															

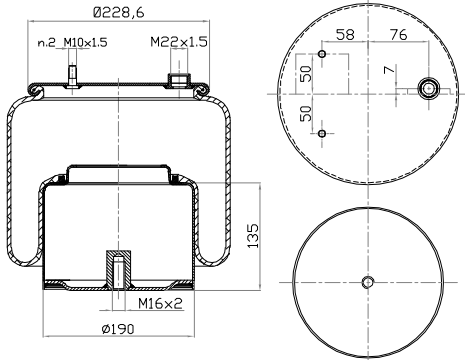
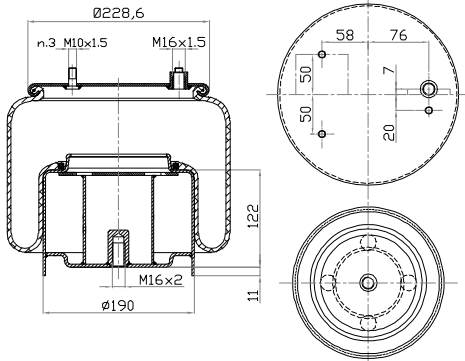
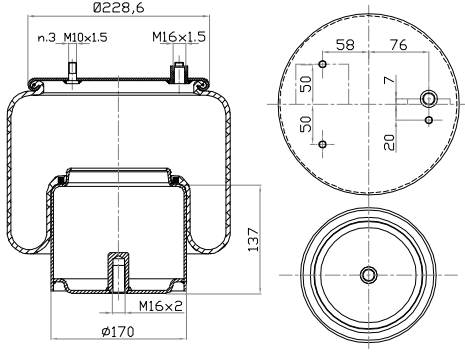
TIPO - TYPE	CODICE - CODE	RIFERIMENTO ORIGINALE - O. E. REFERENCE	
<p><b>C295</b></p> 	<p><b>295.2.510</b></p>	<p>431810 99381055 42402006 2930530 112063 128147104 1006555</p>	<p>ACERBI AUSTERAS BERTOJA GIRELLI ROLFO VIBERTI ZORZI</p>
<p><b>C295</b></p> 	<p><b>295.2.511</b></p>	<p>128147114</p>	<p>VIBERTI</p>
<p><b>C295</b></p> 	<p><b>295.2.512</b></p>	<p>431811 431811</p>	<p>ACERBI FRUEHAUF</p>

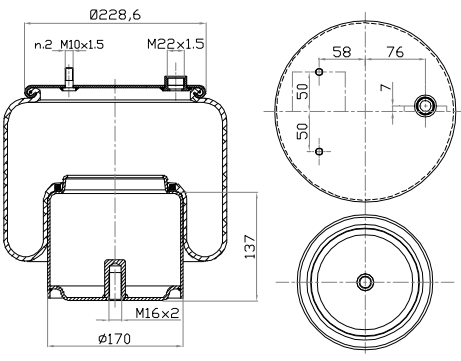
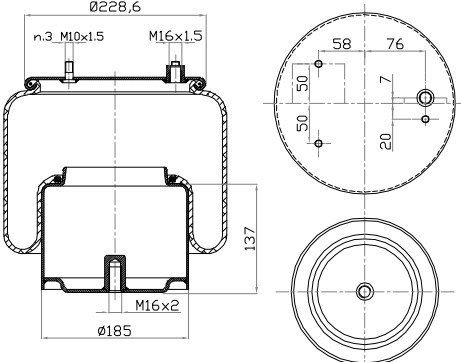
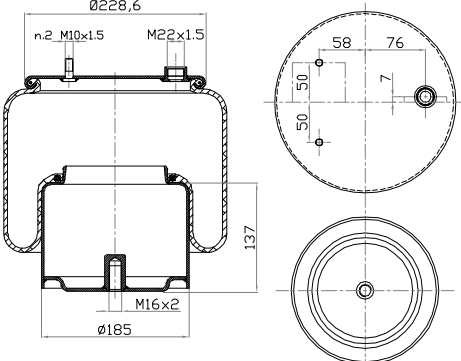
I nominativi dei costruttori e i relativi riferimenti originali citati nel presente catalogo sono riportati a puro titolo indicativo. I nostri prodotti non sono originali ma con essi intercambiabili.  
The name of manufacturers and the o.e. references mentioned in this catalogue are given for cross-reference purposes only. Our products are not original but interchangeable with.

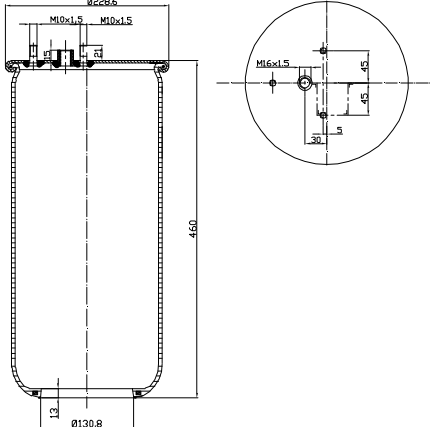
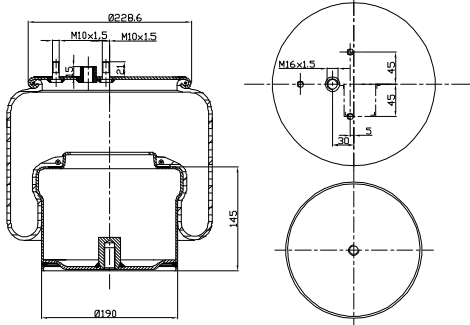
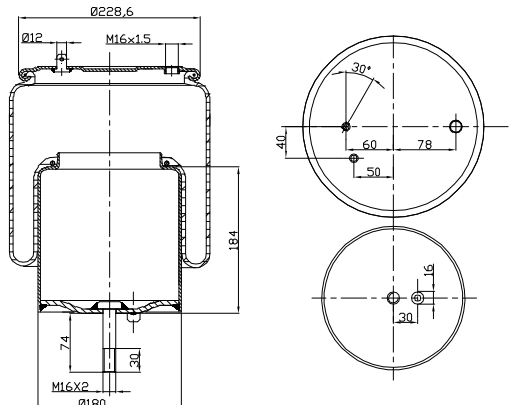


TIPO - TYPE	CODICE - CODE	RIFERIMENTO ORIGINALE - O. E. REFERENCE	
<p><b>C295/B</b></p> 	<p><b>295.2.470</b></p>	<p>91619012 42402001 58050600 128147101 1006549</p>	<p>BARTOLETTI BERTOJA CARDI VIBERTI ZORZI</p>
<p><b>C295/D</b></p> 	<p><b>295.0.403</b></p>	<p>0 513 983</p>	<p>DAF</p>
<p><b>C295/D</b></p> 	<p><b>295.1.401</b></p>	<p>0 392 011 0 392 022 1 529 834 1 697 684 1 697 684</p>	<p>DAF DAF DAF DAF XF 95-105 DAF CF 75-85</p>

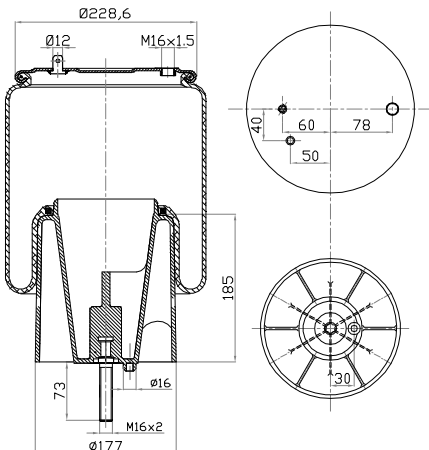
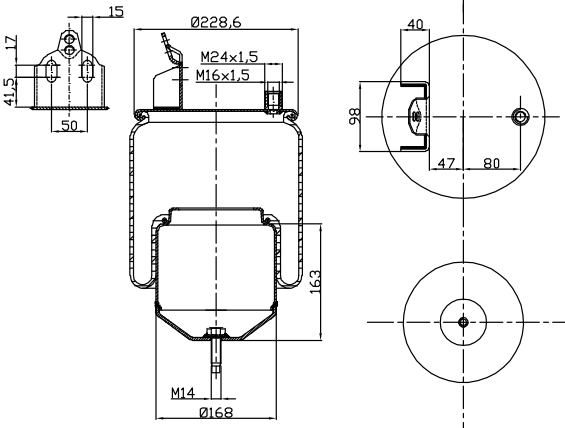
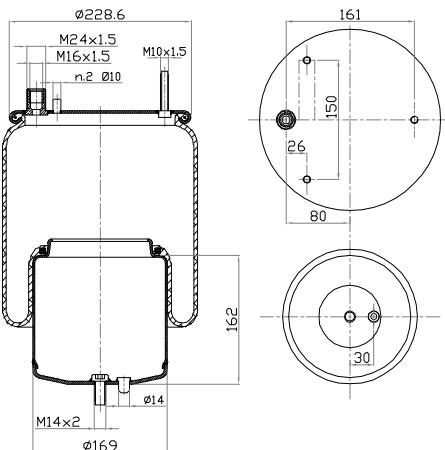
I nominativi dei costruttori e i relativi riferimenti originali citati nel presente catalogo sono riportati a puro titolo indicativo. I nostri prodotti non sono originali ma con essi intercambiabili.  
 The name of manufacturers and the o.e. references mentioned in this catalogue are given for cross-reference purposes only. Our products are not original but interchangeable with.

TIPO - TYPE	CODICE - CODE	RIFERIMENTO ORIGINALE - O. E. REFERENCE					
<p><b>C295/D</b></p> 	<p><b>295.1.401/1</b></p>	<p><b>NEW</b></p> <table border="1" data-bbox="798 414 1519 448"> <tr> <td>1 794 428</td> <td>DAF</td> </tr> </table>		1 794 428	DAF		
1 794 428	DAF						
<p><b>C295/D</b></p> 	<p><b>295.1.402</b></p>	<p><b>NEW</b></p> <table border="1" data-bbox="798 974 1519 1030"> <tr> <td>1 240 503</td> <td>DAF</td> </tr> <tr> <td>1 697 685</td> <td>DAF XF 95-105 / CF 75-85</td> </tr> </table>		1 240 503	DAF	1 697 685	DAF XF 95-105 / CF 75-85
1 240 503	DAF						
1 697 685	DAF XF 95-105 / CF 75-85						
<p><b>C295/D</b></p> 	<p><b>295.1.403</b></p>	<p><b>NEW</b></p> <table border="1" data-bbox="798 1534 1519 1590"> <tr> <td>1 266 382</td> <td>DAF</td> </tr> <tr> <td>1 697 682</td> <td>DAF XF 95-105 / CF 65-75-85 / LF 45-55</td> </tr> </table>		1 266 382	DAF	1 697 682	DAF XF 95-105 / CF 65-75-85 / LF 45-55
1 266 382	DAF						
1 697 682	DAF XF 95-105 / CF 65-75-85 / LF 45-55						

TIPO - TYPE	CODICE - CODE	RIFERIMENTO ORIGINALE - O. E. REFERENCE						
<p><b>C295/D</b></p> 	<p><b>295.1.403/1</b></p>	<p><b>NEW</b></p> <table border="1" data-bbox="718 414 1439 448"> <tr> <td>1 794 427</td> <td>DAF FAR, FAS</td> </tr> </table>	1 794 427	DAF FAR, FAS				
1 794 427	DAF FAR, FAS							
<p><b>C295/D</b></p> 	<p><b>295.1.404</b></p>	<p><b>NEW</b></p> <table border="1" data-bbox="718 974 1439 1064"> <tr> <td>1 286 251</td> <td>DAF</td> </tr> <tr> <td>1 529 837</td> <td>DAF</td> </tr> <tr> <td>1 697 680</td> <td>DAF XF 95-105 / CF 65-75-85 / LF 45-55</td> </tr> </table>	1 286 251	DAF	1 529 837	DAF	1 697 680	DAF XF 95-105 / CF 65-75-85 / LF 45-55
1 286 251	DAF							
1 529 837	DAF							
1 697 680	DAF XF 95-105 / CF 65-75-85 / LF 45-55							
<p><b>C295/D</b></p> 	<p><b>295.1.404/1</b></p>	<p><b>NEW</b></p> <table border="1" data-bbox="718 1534 1439 1568"> <tr> <td>1 794 425</td> <td>DAF</td> </tr> </table>	1 794 425	DAF				
1 794 425	DAF							

TIPO - TYPE	CODICE - CODE	RIFERIMENTO ORIGINALE - O. E. REFERENCE	
<p><b>C295/D1</b></p> 	<p><b>295.0.461</b></p>	<p>1 276 846   DAF XF 95-105</p>	
<p><b>C295/D1</b></p> 	<p><b>295.1.460</b></p>	<p>1 279 141   DAF 1 698 434   DAF XF 95-105 / CF 65-75-85 / LF 45-55</p>	
<p><b>C295/SC</b></p> 	<p><b>295.1.475</b></p>	<p>1434930   SCANIA V TRUCK</p>	

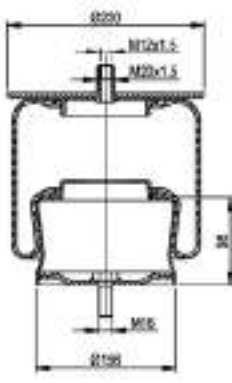
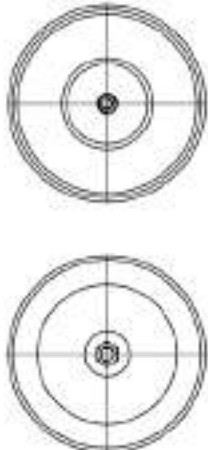
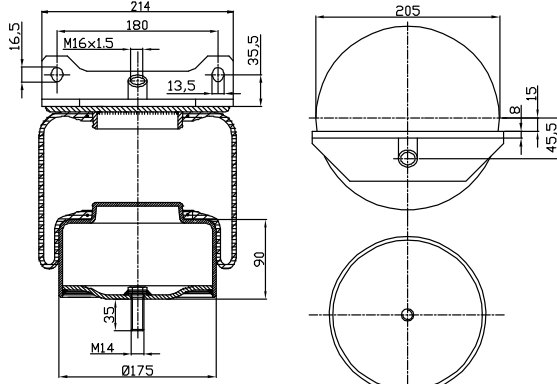
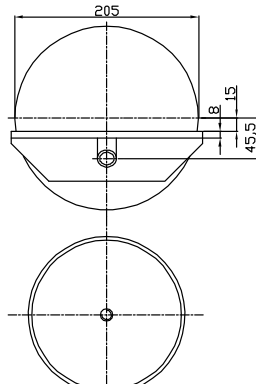
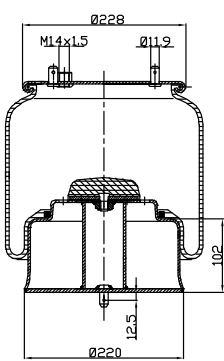
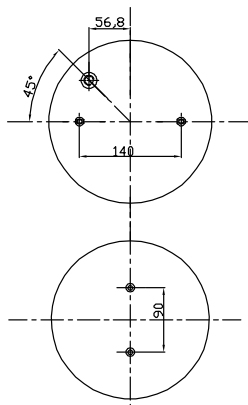
I nominativi dei costruttori e i relativi riferimenti originali citati nel presente catalogo sono riportati a puro titolo indicativo. I nostri prodotti non sono originali ma con essi intercambiabili.  
The name of manufacturers and the o.e. references mentioned in this catalogue are given for cross-reference purposes only. Our products are not original but interchangeable with.

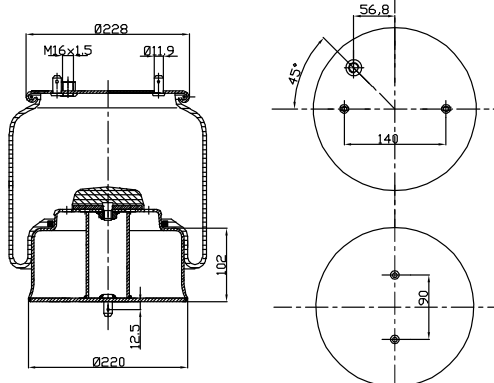
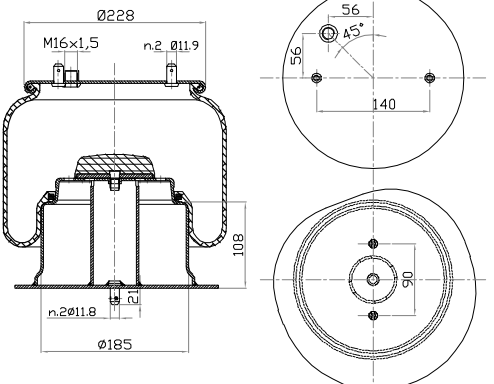
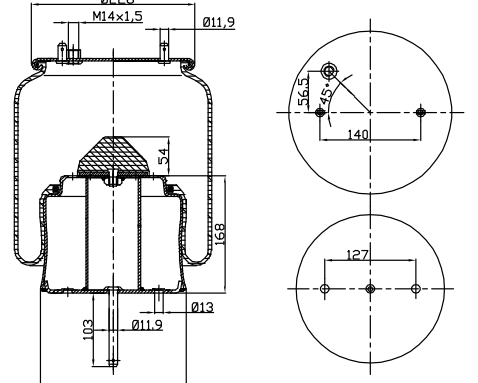
TIPO - TYPE	CODICE - CODE	RIFERIMENTO ORIGINALE - O. E. REFERENCE										
<p><b>C295/SC</b></p>  <p>Pistone in composito Composite piston</p>	<p><b>295.1.475/1</b></p>	<p><b>NEW</b></p> <table border="1"> <tr> <td>1434930</td> <td>SCANIA V TRUCK</td> </tr> <tr> <td>1932592</td> <td>SCANIA Scania P,R,T</td> </tr> </table>	1434930	SCANIA V TRUCK	1932592	SCANIA Scania P,R,T						
1434930	SCANIA V TRUCK											
1932592	SCANIA Scania P,R,T											
<p><b>C295/V</b></p> 	<p><b>295.1.465</b></p>	<table border="1"> <tr> <td>1 076 416</td> <td>VOLVO FM12/FH12</td> </tr> <tr> <td>20 374 510</td> <td>VOLVO FM12/FH12</td> </tr> <tr> <td>20 456 152</td> <td>VOLVO FM12/FH12</td> </tr> <tr> <td>20 531 985</td> <td>VOLVO FM12/FH12</td> </tr> <tr> <td>20 582 215</td> <td>VOLVO FM12/FH12</td> </tr> </table>	1 076 416	VOLVO FM12/FH12	20 374 510	VOLVO FM12/FH12	20 456 152	VOLVO FM12/FH12	20 531 985	VOLVO FM12/FH12	20 582 215	VOLVO FM12/FH12
1 076 416	VOLVO FM12/FH12											
20 374 510	VOLVO FM12/FH12											
20 456 152	VOLVO FM12/FH12											
20 531 985	VOLVO FM12/FH12											
20 582 215	VOLVO FM12/FH12											
<p><b>C295/V</b></p> 	<p><b>295.1.466</b></p>	<p><b>NEW</b></p> <table border="1"> <tr> <td>21 224 749</td> <td>VOLVO FM/FH</td> </tr> <tr> <td>22 058 741</td> <td>VOLVO FM/FH</td> </tr> </table>	21 224 749	VOLVO FM/FH	22 058 741	VOLVO FM/FH						
21 224 749	VOLVO FM/FH											
22 058 741	VOLVO FM/FH											



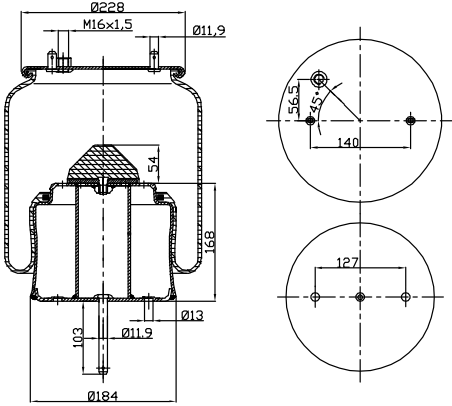
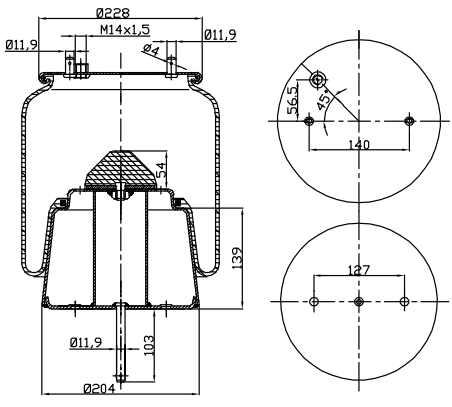
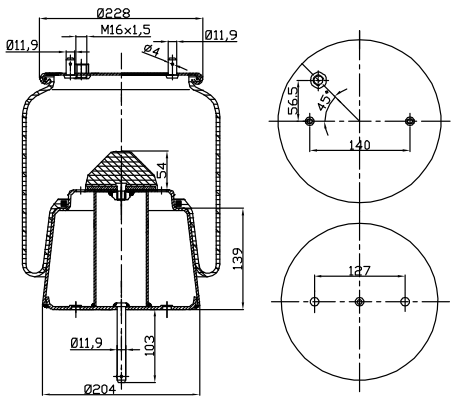
TIPO - TYPE	CODICE - CODE	RIFERIMENTO ORIGINALE - O. E. REFERENCE
<b>C295/VA</b>	<b>295.1.400</b>	
		1 076 418 VOLVO FM/FH Posteriore / Rear
		20 374 511 VOLVO FM/FH Posteriore / Rear
		20 456 156 VOLVO FM/FH Posteriore / Rear
		20 531 987 VOLVO FM/FH Posteriore / Rear
		20 582 214 VOLVO FM/FH Posteriore / Rear
		3 171 695 VOLVO FM/FH Posteriore / Rear
<b>C295/VA</b>	<b>295.1.405</b>	<b>NEW</b>
		21 224 750 VOLVO FM/FH
		22 056 630 VOLVO FM/FH
<b>D296/B</b>	<b>296.1.376</b>	<b>NEW</b>
		D088256 BREDAMENARINIBUS

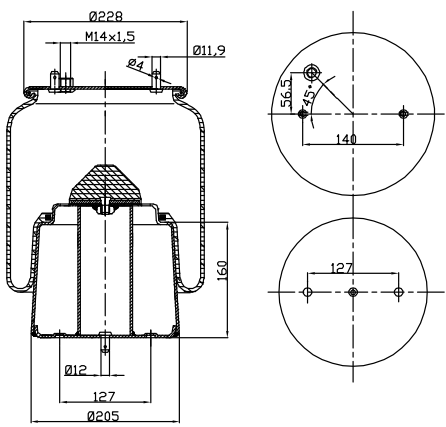
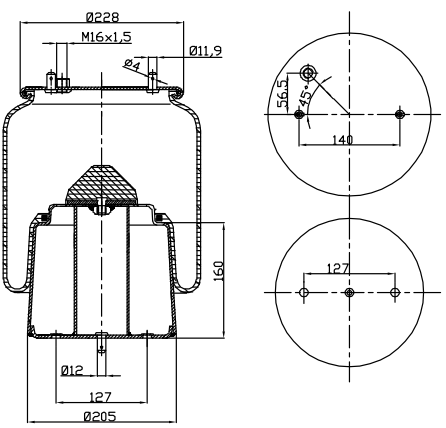
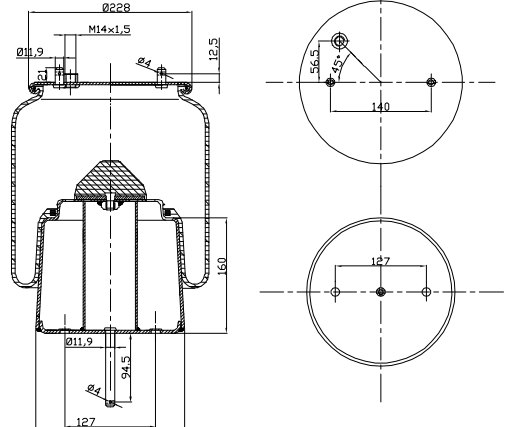
I nominativi dei costruttori e i relativi riferimenti originali citati nel presente catalogo sono riportati a puro titolo indicativo. I nostri prodotti non sono originali ma con essi intercambiabili.  
 The name of manufacturers and the o.e. references mentioned in this catalogue are given for cross-reference purposes only. Our products are not original but interchangeable with.

TIPO - TYPE	CODICE - CODE	RIFERIMENTO ORIGINALE - O. E. REFERENCE											
<p><b>D296/D</b></p> 	<p><b>296.1.340</b></p> 		<table border="1"> <tr> <td>-</td> <td>AUSTERAS</td> </tr> <tr> <td>05101100</td> <td>S.T. SYSTEM TRUCK</td> </tr> <tr> <td>03003000100</td> <td>TRAS CAR</td> </tr> </table>	-	AUSTERAS	05101100	S.T. SYSTEM TRUCK	03003000100	TRAS CAR				
-	AUSTERAS												
05101100	S.T. SYSTEM TRUCK												
03003000100	TRAS CAR												
<p><b>D296/D</b></p> 	<p><b>296.1.341</b></p> 		<table border="1"> <tr> <td>CCA00199</td> <td>B.B.M. BOLPAGNI</td> </tr> </table>	CCA00199	B.B.M. BOLPAGNI								
CCA00199	B.B.M. BOLPAGNI												
<p><b>D297/A</b></p> 	<p><b>297.2.315</b></p> 		<table border="1"> <tr> <td>1440303</td> <td>SCANIA BUS 94-114-124 Anteriore / Front</td> </tr> <tr> <td>1475106</td> <td>SCANIA BUS 94-114-124 Anteriore / Front</td> </tr> <tr> <td>1521114</td> <td>SCANIA BUS 94-114-124 Anteriore / Front</td> </tr> <tr> <td>2024283</td> <td>SCANIA</td> </tr> <tr> <td>488263</td> <td>SCANIA BUS 94-114-124 Anteriore / Front</td> </tr> </table>	1440303	SCANIA BUS 94-114-124 Anteriore / Front	1475106	SCANIA BUS 94-114-124 Anteriore / Front	1521114	SCANIA BUS 94-114-124 Anteriore / Front	2024283	SCANIA	488263	SCANIA BUS 94-114-124 Anteriore / Front
1440303	SCANIA BUS 94-114-124 Anteriore / Front												
1475106	SCANIA BUS 94-114-124 Anteriore / Front												
1521114	SCANIA BUS 94-114-124 Anteriore / Front												
2024283	SCANIA												
488263	SCANIA BUS 94-114-124 Anteriore / Front												

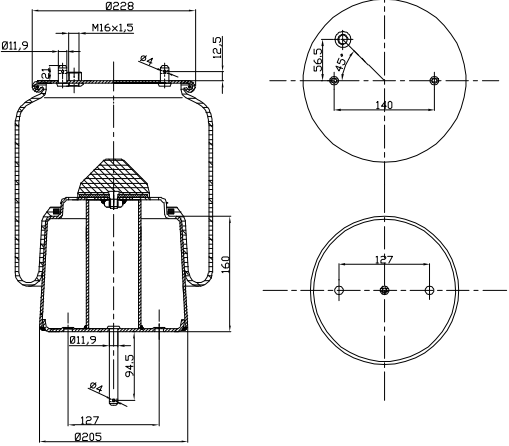
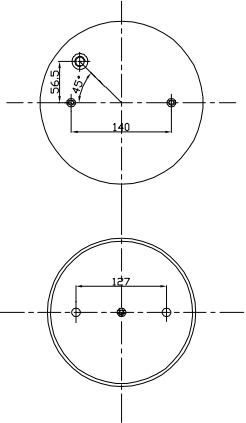
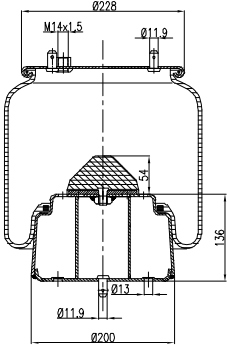
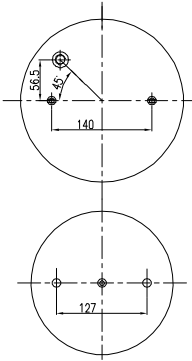
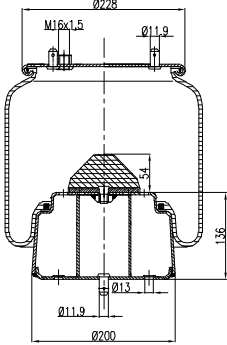
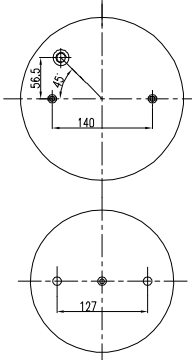
TIPO - TYPE	CODICE - CODE	RIFERIMENTO ORIGINALE - O. E. REFERENCE	
<p><b>D297/A</b></p> 	<p><b>297.2.315/1</b></p>	<p>-</p> <p>1726239</p> <p>1726257</p>	<p>SCANIA</p> <p>SCANIA</p> <p>SCANIA</p>
<p><b>D297/A</b></p> 	<p><b>297.2.315/2</b></p>	<p><b>NEW</b></p> <p>2024283</p> <p>2024284</p> <p>2024285</p>	<p>SCANIA</p> <p>SCANIA AMA780</p> <p>SCANIA</p>
<p><b>D297/B</b></p> 	<p><b>297.1.430</b></p>	<p>1440304</p> <p>470922</p>	<p>SCANIA BUS serie 4</p> <p>SCANIA BUS serie 4</p>

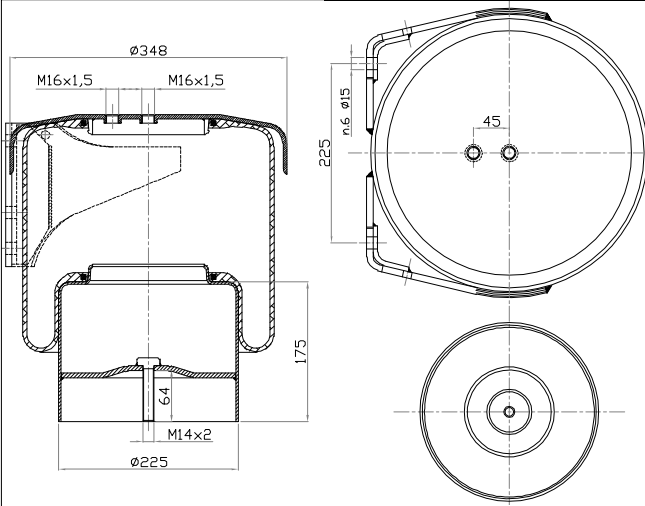
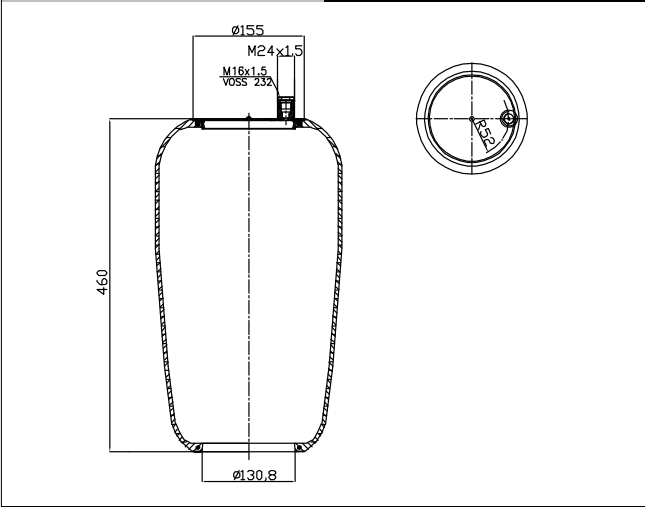
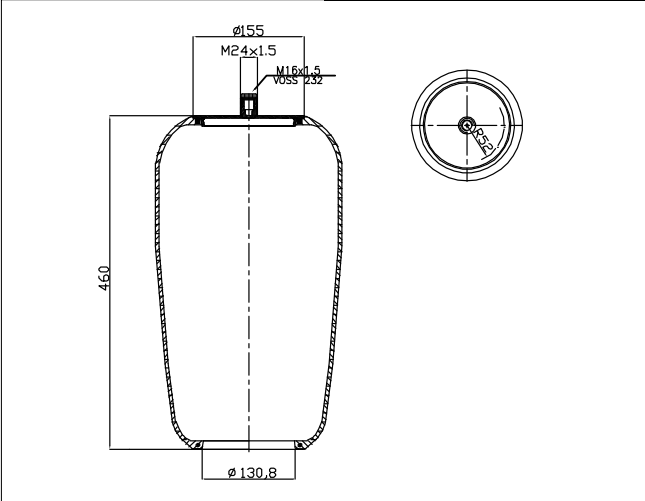
I nominativi dei costruttori e i relativi riferimenti originali citati nel presente catalogo sono riportati a puro titolo indicativo. I nostri prodotti non sono originali ma con essi intercambiabili.  
 The name of manufacturers and the o.e. references mentioned in this catalogue are given for cross-reference purposes only. Our products are not original but interchangeable with.

TIPO - TYPE	CODICE - CODE	RIFERIMENTO ORIGINALE - O. E. REFERENCE									
<p><b>D297/B</b></p> 	<p><b>297.1.430/1</b></p>	<table border="1"> <tr> <td data-bbox="719 416 919 443">1726240</td> <td data-bbox="919 416 1441 443">SCANIA</td> </tr> </table>		1726240	SCANIA						
1726240	SCANIA										
<p><b>D297/B</b></p> 	<p><b>297.1.431</b></p>	<table border="1"> <tr> <td data-bbox="719 978 919 1005">1440305</td> <td data-bbox="919 978 1441 1005">SCANIA BUS 94-114-124</td> </tr> <tr> <td data-bbox="719 1005 919 1032">1440859</td> <td data-bbox="919 1005 1441 1032">SCANIA</td> </tr> <tr> <td data-bbox="719 1032 919 1059">1834970</td> <td data-bbox="919 1032 1441 1059">SCANIA BUS serie 4</td> </tr> <tr> <td data-bbox="719 1059 919 1086">492680</td> <td data-bbox="919 1059 1441 1086">SCANIA BUS 94-114-124</td> </tr> </table>		1440305	SCANIA BUS 94-114-124	1440859	SCANIA	1834970	SCANIA BUS serie 4	492680	SCANIA BUS 94-114-124
1440305	SCANIA BUS 94-114-124										
1440859	SCANIA										
1834970	SCANIA BUS serie 4										
492680	SCANIA BUS 94-114-124										
<p><b>D297/B</b></p> 	<p><b>297.1.431/1</b></p>	<table border="1"> <tr> <td data-bbox="719 1538 919 1565">1726241</td> <td data-bbox="919 1538 1441 1565">SCANIA</td> </tr> </table>		1726241	SCANIA						
1726241	SCANIA										

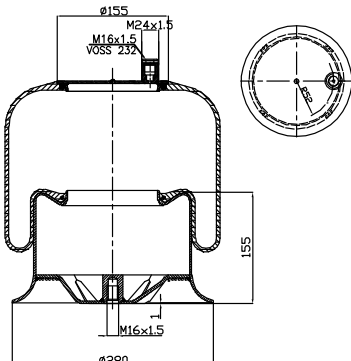
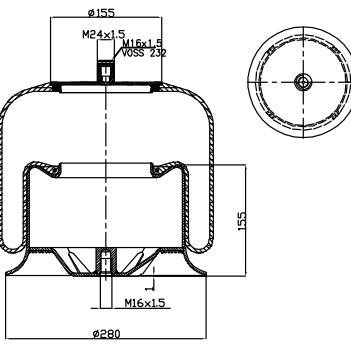
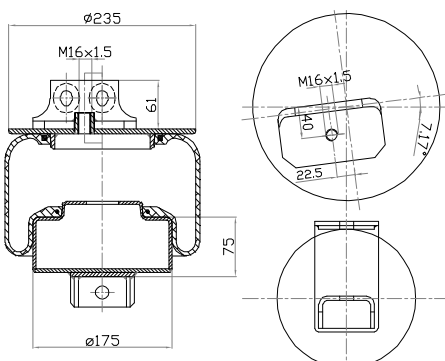
TIPO - TYPE	CODICE - CODE	RIFERIMENTO ORIGINALE - O. E. REFERENCE	
<p><b>D297/B</b></p> 	<p><b>297.1.432</b></p>		
		1434506	SCANIA BUS 94-114-124
		2024288	SCANIA
		488264	SCANIA BUS 94-114-124
<p><b>D297/B</b></p> 	<p><b>297.1.432/1</b></p>		
		1726243	SCANIA
		2024288	SCANIA
<p><b>D297/B</b></p> 	<p><b>297.1.433</b></p>		
		1440306	SCANIA BUS
		492678	SCANIA

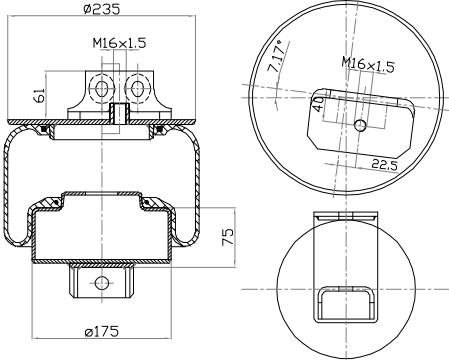
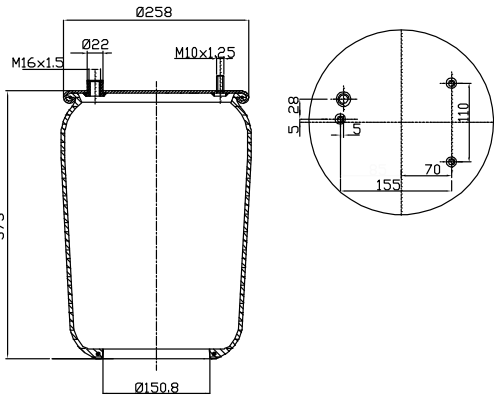
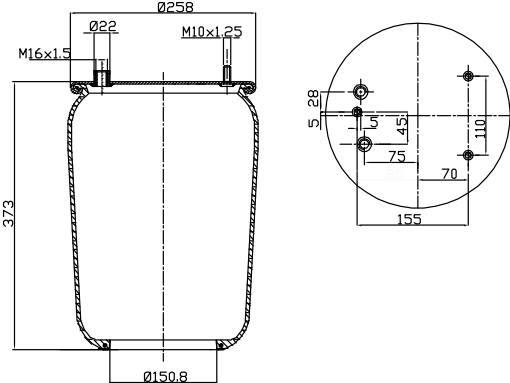
I nominativi dei costruttori e i relativi riferimenti originali citati nel presente catalogo sono riportati a puro titolo indicativo. I nostri prodotti non sono originali ma con essi intercambiabili.  
 The name of manufacturers and the o.e. references mentioned in this catalogue are given for cross-reference purposes only. Our products are not original but interchangeable with.

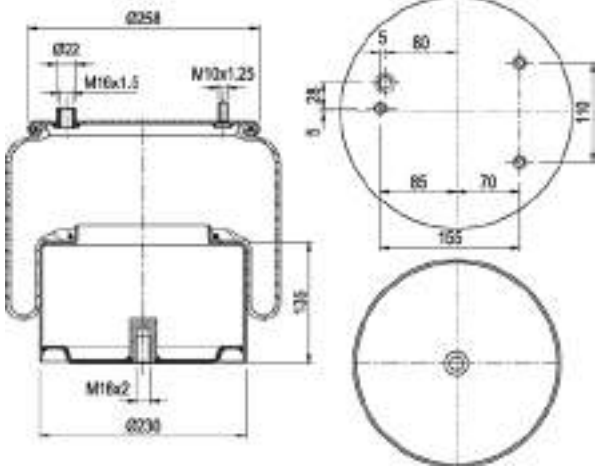
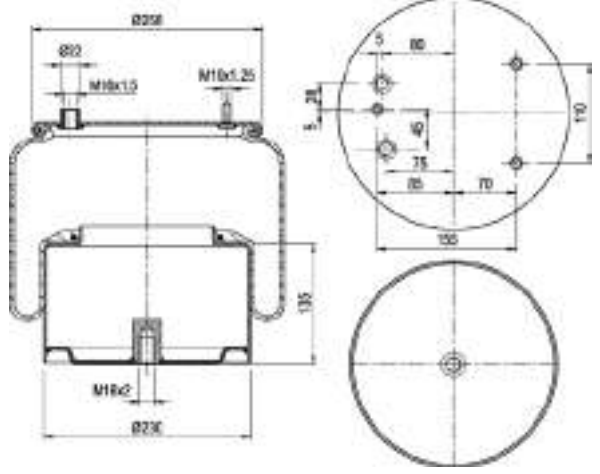
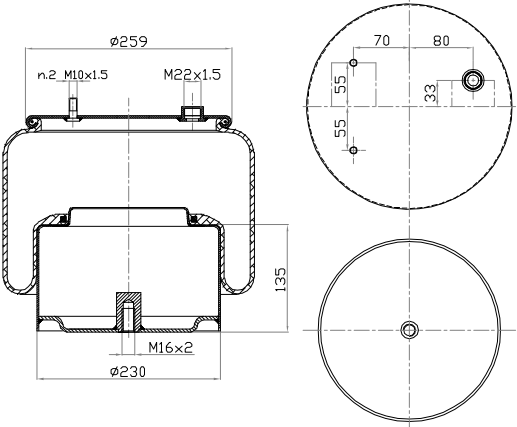
TIPO - TYPE	CODICE - CODE	RIFERIMENTO ORIGINALE - O. E. REFERENCE				
<p><b>D297/B</b></p> 	<p><b>297.1.433/1</b></p> 	<table border="1"> <tr> <td data-bbox="719 416 919 443">1726242</td> <td data-bbox="919 416 1437 443">SCANIA</td> </tr> </table>	1726242	SCANIA		
1726242	SCANIA					
<p><b>D297/C</b></p> 	<p><b>297.1.300</b></p> 	<table border="1"> <tr> <td data-bbox="719 981 919 1008">1440307</td> <td data-bbox="919 981 1437 1008">SCANIA BUS serie 4 Anteriore / Front</td> </tr> <tr> <td data-bbox="719 1008 919 1034">475149</td> <td data-bbox="919 1008 1437 1034">SCANIA BUS serie 4 Anteriore / Front</td> </tr> </table>	1440307	SCANIA BUS serie 4 Anteriore / Front	475149	SCANIA BUS serie 4 Anteriore / Front
1440307	SCANIA BUS serie 4 Anteriore / Front					
475149	SCANIA BUS serie 4 Anteriore / Front					
<p><b>D297/C</b></p> 	<p><b>297.1.300/1</b></p> 	<table border="1"> <tr> <td data-bbox="719 1541 919 1568">1726246</td> <td data-bbox="919 1541 1437 1568">SCANIA</td> </tr> </table>	1726246	SCANIA		
1726246	SCANIA					

TIPO - TYPE	CODICE - CODE	RIFERIMENTO ORIGINALE - O. E. REFERENCE	
<p><b>D298/B</b></p> 	<p><b>298.1.515</b></p>	<p><b>NEW</b></p> <ul style="list-style-type: none"> <li>- IVECO EURORIDER 260</li> <li>- IVECO EUROTECH 240/260/440</li> <li>- IVECO EUROSTAR 240/260</li> </ul> <p>41026312 IVECO STRALIS 260</p>	
<p><b>C299/A</b></p> 	<p><b>299.0.460</b></p>	<p>A 974 328 00 01   MERCEDES Actros</p>	
<p><b>C299/A</b></p> 	<p><b>299.0.461</b></p>	<p>A 942 327 00 01   MERCEDES Actros</p>	

I nominativi dei costruttori e i relativi riferimenti originali citati nel presente catalogo sono riportati a puro titolo indicativo. I nostri prodotti non sono originali ma con essi intercambiabili.  
 The name of manufacturers and the o.e. references mentioned in this catalogue are given for cross-reference purposes only. Our products are not original but interchangeable with.

TIPO - TYPE	CODICE - CODE	RIFERIMENTO ORIGINALE - O. E. REFERENCE	
<b>C299/A</b> 	<b>299.1.460</b>		
		A 974 320 04 17	MERCEDES Actros
		A 974 320 43 21	MERCEDES Actros
<b>C299/A</b> 	<b>299.1.461</b>		
		A 942 320 01 07	MERCEDES Actros
		A 942 320 01 17	MERCEDES Actros
		A 942 320 32 21	MERCEDES Actros
<b>C301/B</b> 	<b>301.2.235</b>	<b>NEW</b>	
		-	IVECO STRALIS 440 SX
		-	IVECO EUROTECH 190/260/440 SX
		500355474	IVECO EUROSTAR 190/260/440 SX

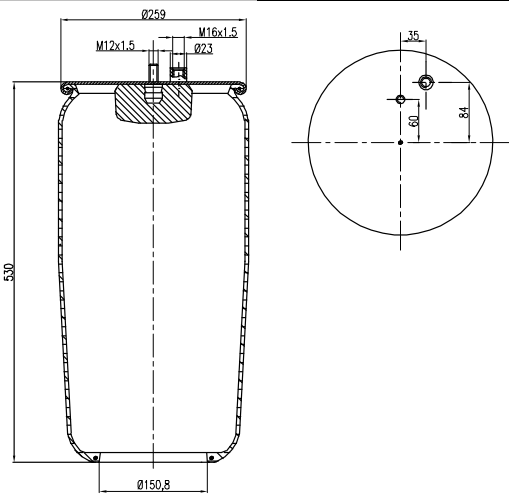
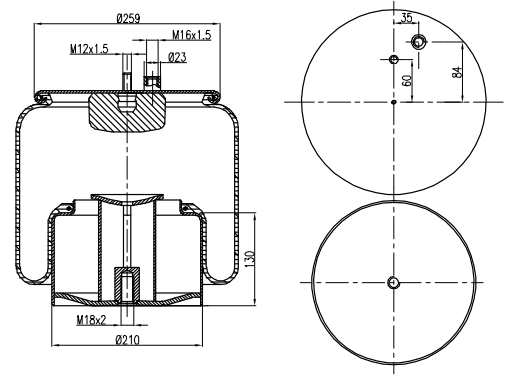
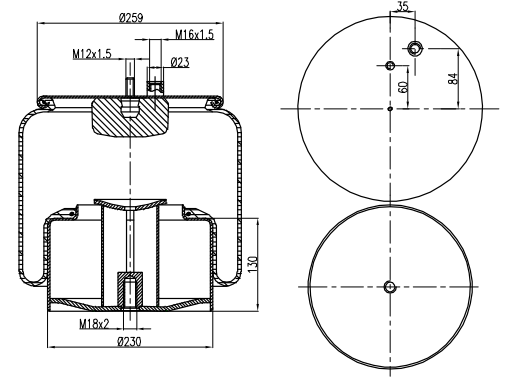
TIPO - TYPE	CODICE - CODE	RIFERIMENTO ORIGINALE - O. E. REFERENCE							
<p><b>C301/B</b></p> 	<p><b>301.2.236</b></p>	<p><b>NEW</b></p> <table border="1" data-bbox="799 414 1516 504"> <tr> <td>-</td> <td>IVECO EUROTECH 190/260/440 DX</td> </tr> <tr> <td>-</td> <td>IVECO STRALIS 440 DX</td> </tr> <tr> <td>500355475</td> <td>IVECO EUROSTAR 190/260/440 DX</td> </tr> </table>		-	IVECO EUROTECH 190/260/440 DX	-	IVECO STRALIS 440 DX	500355475	IVECO EUROSTAR 190/260/440 DX
-	IVECO EUROTECH 190/260/440 DX								
-	IVECO STRALIS 440 DX								
500355475	IVECO EUROSTAR 190/260/440 DX								
<p><b>C302</b></p> 	<p><b>302.0.376</b></p>	<table border="1" data-bbox="799 974 1516 1030"> <tr> <td>0 067 504</td> <td>DAF</td> </tr> <tr> <td>0 067 504</td> <td>VDL BUS</td> </tr> </table>		0 067 504	DAF	0 067 504	VDL BUS		
0 067 504	DAF								
0 067 504	VDL BUS								
<p><b>C302</b></p> 	<p><b>302.0.376/2</b></p>	<table border="1" data-bbox="799 1534 1516 1590"> <tr> <td>0 513 982</td> <td>DAF</td> </tr> <tr> <td>0 513 982</td> <td>VDL BUS</td> </tr> </table>		0 513 982	DAF	0 513 982	VDL BUS		
0 513 982	DAF								
0 513 982	VDL BUS								

TIPO - TYPE	CODICE - CODE	RIFERIMENTO ORIGINALE - O. E. REFERENCE								
<p><b>C302</b></p> 	<p><b>302.1.375</b></p>	<table border="1"> <tr> <td>0 388 165</td> <td>DAF</td> </tr> <tr> <td>0 388 166</td> <td>DAF</td> </tr> <tr> <td>1 529 833</td> <td>DAF</td> </tr> <tr> <td>1 697 678</td> <td>DAF CF 65-75-85 / LF 45-55 / XF 95-105</td> </tr> </table>	0 388 165	DAF	0 388 166	DAF	1 529 833	DAF	1 697 678	DAF CF 65-75-85 / LF 45-55 / XF 95-105
0 388 165	DAF									
0 388 166	DAF									
1 529 833	DAF									
1 697 678	DAF CF 65-75-85 / LF 45-55 / XF 95-105									
<p><b>C302</b></p> 	<p><b>302.1.375/2</b></p>	<table border="1"> <tr> <td>0 388 167</td> <td>DAF</td> </tr> <tr> <td>0 388 168</td> <td>DAF</td> </tr> <tr> <td>0 388 169</td> <td>DAF</td> </tr> </table>	0 388 167	DAF	0 388 168	DAF	0 388 169	DAF		
0 388 167	DAF									
0 388 168	DAF									
0 388 169	DAF									
<p><b>C302</b></p> 	<p><b>302.1.375/3</b></p>	<p style="text-align: center;"><b>NEW</b></p> <table border="1"> <tr> <td>1 794 420</td> <td>DAF</td> </tr> </table>	1 794 420	DAF						
1 794 420	DAF									

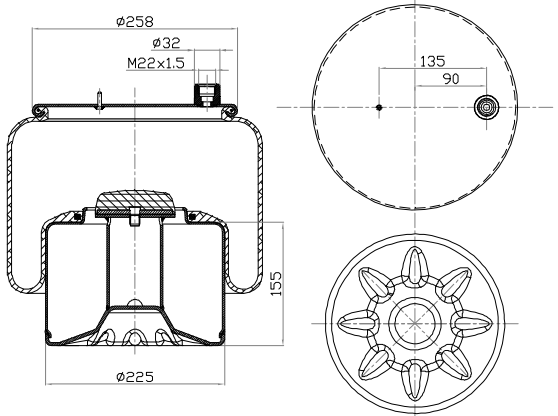
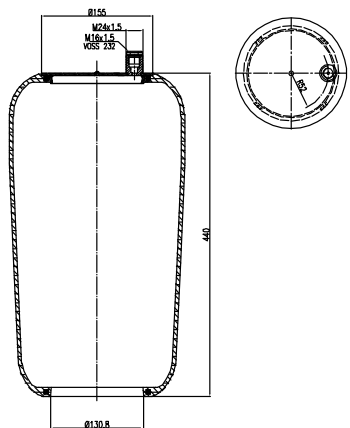
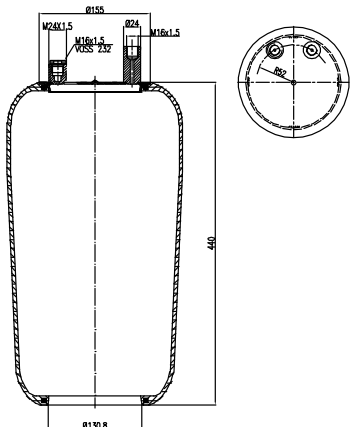


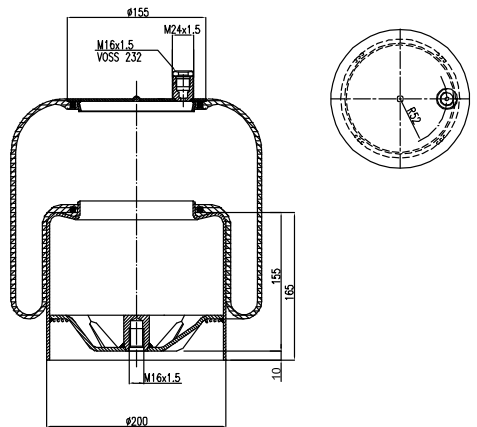
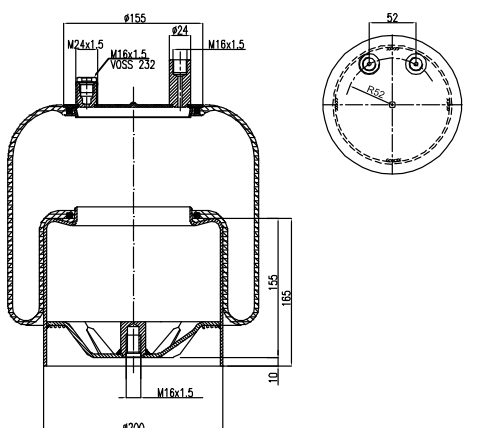
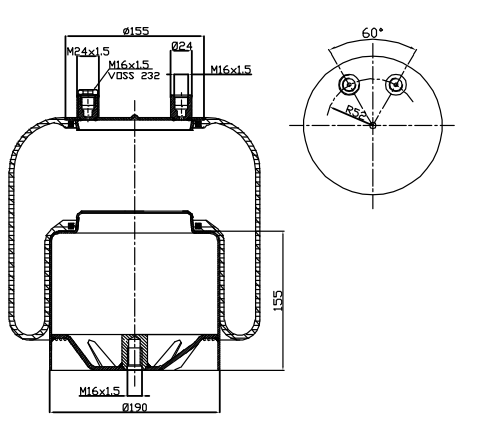
TIPO - TYPE	CODICE - CODE	RIFERIMENTO ORIGINALE - O. E. REFERENCE					
<p><b>C302</b></p>	<p><b>302.1.376</b></p>	<table border="1"> <tr> <td>0 377 498</td> <td>DAF</td> </tr> <tr> <td>0 377 498</td> <td>VDL BUS</td> </tr> </table>		0 377 498	DAF	0 377 498	VDL BUS
0 377 498	DAF						
0 377 498	VDL BUS						
<p><b>C302</b></p>	<p><b>302.1.377</b></p>	<table border="1"> <tr> <td>0 526 651</td> <td>DAF</td> </tr> <tr> <td>0 526 651</td> <td>VDL BUS</td> </tr> </table>		0 526 651	DAF	0 526 651	VDL BUS
0 526 651	DAF						
0 526 651	VDL BUS						
<p><b>C302</b></p>	<p><b>302.1.378</b></p>	<table border="1"> <tr> <td>0 297 721</td> <td>DAF</td> </tr> </table>		0 297 721	DAF		
0 297 721	DAF						

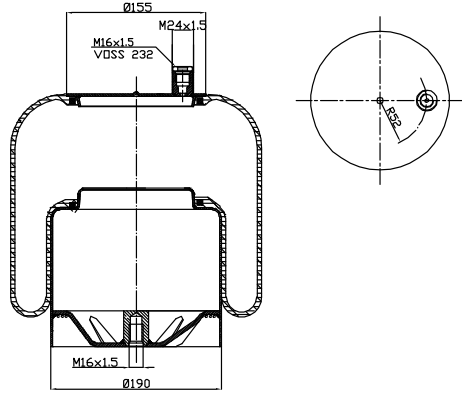
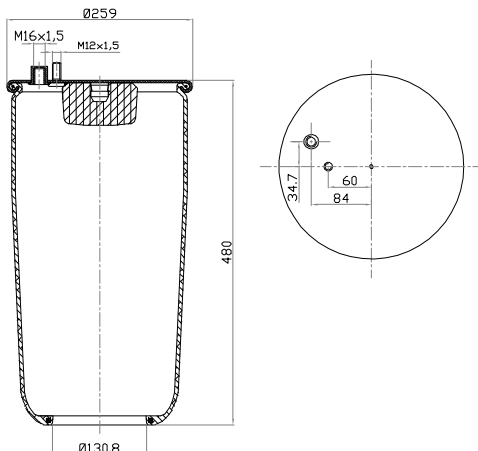
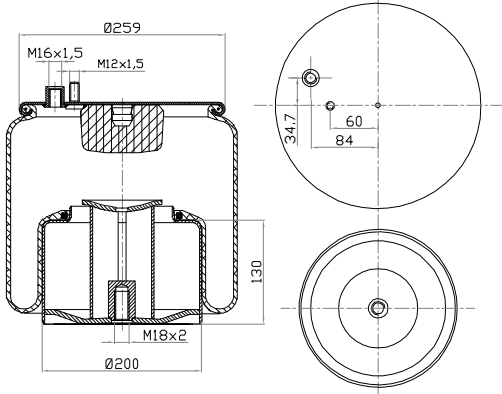
I nominativi dei costruttori e i relativi riferimenti originali citati nel presente catalogo sono riportati a puro titolo indicativo. I nostri prodotti non sono originali ma con essi intercambiabili.  
 The name of manufacturers and the o.e. references mentioned in this catalogue are given for cross-reference purposes only. Our products are not original but interchangeable with.

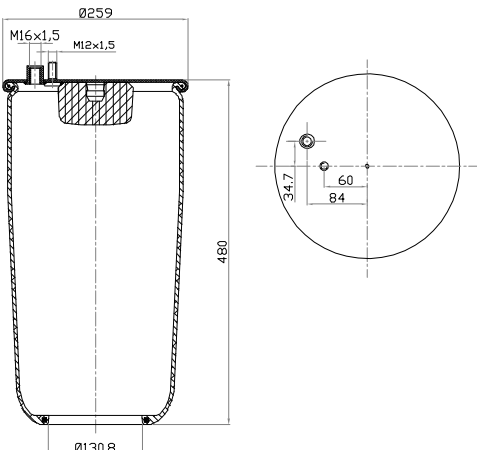
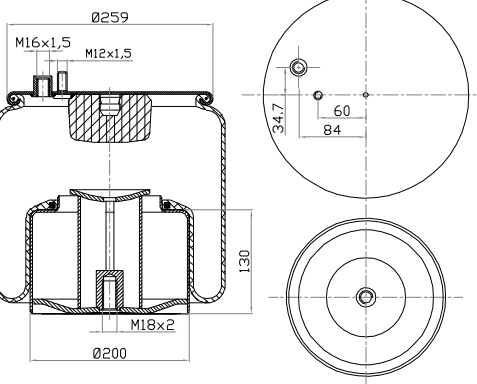
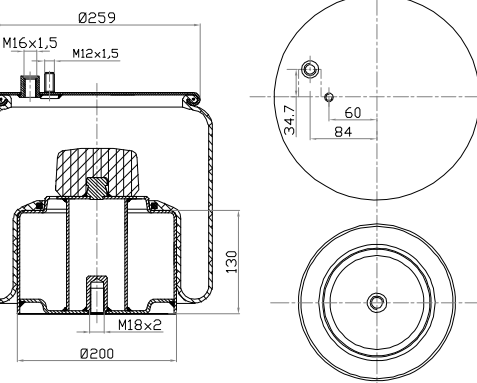
TIPO - TYPE	CODICE - CODE	RIFERIMENTO ORIGINALE - O. E. REFERENCE
<p><b>C302/B</b></p> 	<p><b>302.0.521</b></p>	<p>81.43601.0155   MAN TGA ALV 11.5/7.1</p>
<p><b>C302/B</b></p> 	<p><b>302.1.520</b></p>	<p>81.43600.6039   MAN TGA ALV 11.5/7.1</p>
<p><b>C302/B</b></p> 	<p><b>302.1.521</b></p>	<p>81.43600.6040   MAN TGA ALV 11.5/7.5. 12/8</p>

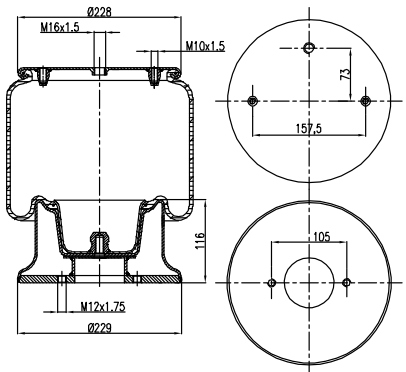
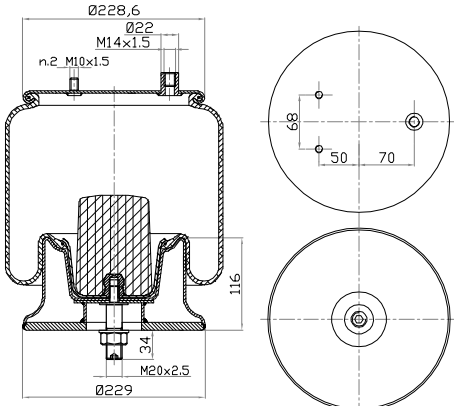
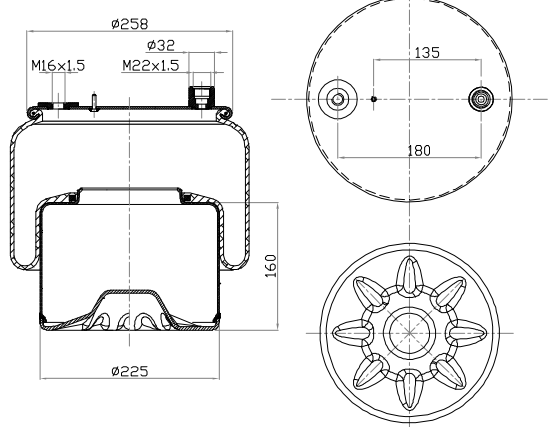
I nominativi dei costruttori e i relativi riferimenti originali citati nel presente catalogo sono riportati a puro titolo indicativo. I nostri prodotti non sono originali ma con essi intercambiabili.  
 The name of manufacturers and the o.e. references mentioned in this catalogue are given for cross-reference purposes only. Our products are not original but interchangeable with.

TIPO - TYPE	CODICE - CODE	RIFERIMENTO ORIGINALE - O. E. REFERENCE					
<p><b>C302/C</b></p> 	<p><b>302.1.450</b></p>	<p><b>NEW</b></p> <table border="1" data-bbox="805 414 1508 470"> <tr> <td>A 960 320 34 57</td> <td>MERCEDES Actros MP4</td> </tr> <tr> <td>A 960 320 76 57</td> <td>MERCEDES Actros MP4</td> </tr> </table>		A 960 320 34 57	MERCEDES Actros MP4	A 960 320 76 57	MERCEDES Actros MP4
A 960 320 34 57	MERCEDES Actros MP4						
A 960 320 76 57	MERCEDES Actros MP4						
<p><b>C304</b></p> 	<p><b>304.0.440</b></p>	<table border="1" data-bbox="805 974 1508 1008"> <tr> <td>A 942 328 00 01</td> <td>MERCEDES Actros</td> </tr> </table>		A 942 328 00 01	MERCEDES Actros		
A 942 328 00 01	MERCEDES Actros						
<p><b>C304</b></p> 	<p><b>304.0.441</b></p>	<table border="1" data-bbox="805 1534 1508 1568"> <tr> <td>A 942 328 01 01</td> <td>MERCEDES Actros</td> </tr> </table>		A 942 328 01 01	MERCEDES Actros		
A 942 328 01 01	MERCEDES Actros						

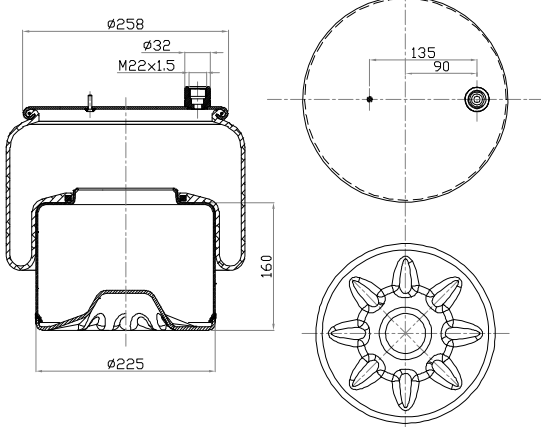
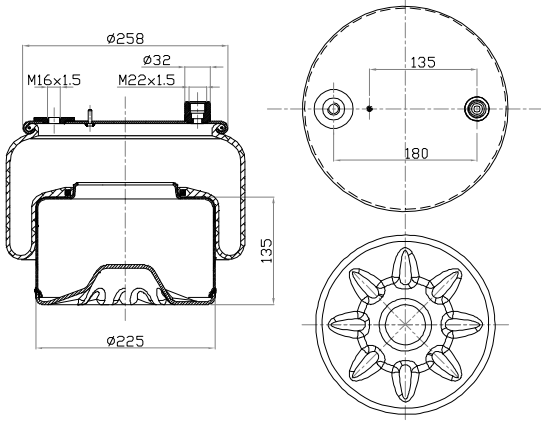
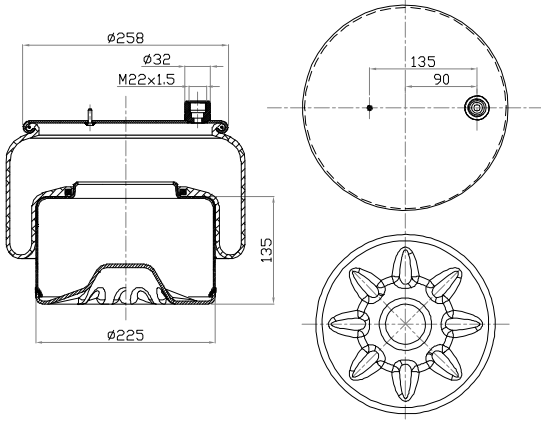
TIPO - TYPE	CODICE - CODE	RIFERIMENTO ORIGINALE - O. E. REFERENCE						
<p><b>C304</b></p> 	<p><b>304.1.440</b></p>	<table border="1"> <tr> <td>A 942 320 01 21</td> <td>MERCEDES Actros</td> </tr> <tr> <td>A 942 320 28 21</td> <td>MERCEDES Actros MP2</td> </tr> <tr> <td>A 942 320 49 21</td> <td>MERCEDES Actros</td> </tr> </table>	A 942 320 01 21	MERCEDES Actros	A 942 320 28 21	MERCEDES Actros MP2	A 942 320 49 21	MERCEDES Actros
A 942 320 01 21	MERCEDES Actros							
A 942 320 28 21	MERCEDES Actros MP2							
A 942 320 49 21	MERCEDES Actros							
<p><b>C304</b></p> 	<p><b>304.1.441</b></p>	<table border="1"> <tr> <td>A 942 320 02 21</td> <td>MERCEDES Actros</td> </tr> <tr> <td>A 942 320 29 21</td> <td>MERCEDES Actros MP2</td> </tr> <tr> <td>A 942 320 50 21</td> <td>MERCEDES Actros</td> </tr> </table>	A 942 320 02 21	MERCEDES Actros	A 942 320 29 21	MERCEDES Actros MP2	A 942 320 50 21	MERCEDES Actros
A 942 320 02 21	MERCEDES Actros							
A 942 320 29 21	MERCEDES Actros MP2							
A 942 320 50 21	MERCEDES Actros							
<p><b>C304</b></p> 	<p><b>304.1.443</b></p>	<table border="1"> <tr> <td>A 942 320 04 21</td> <td>MERCEDES Actros</td> </tr> <tr> <td>A 942 320 52 21</td> <td>MERCEDES Actros</td> </tr> </table>	A 942 320 04 21	MERCEDES Actros	A 942 320 52 21	MERCEDES Actros		
A 942 320 04 21	MERCEDES Actros							
A 942 320 52 21	MERCEDES Actros							

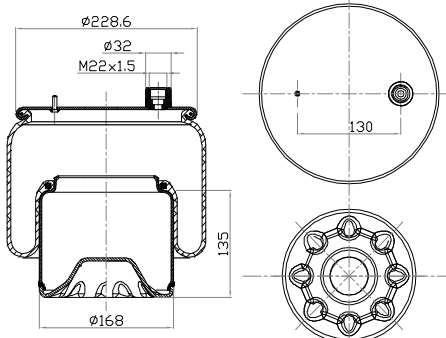
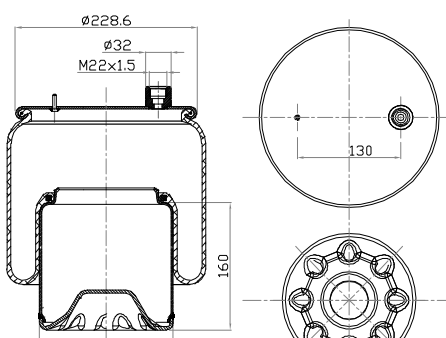
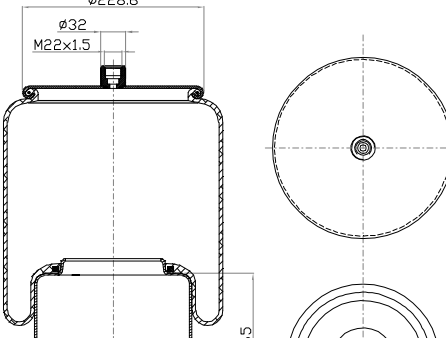
TIPO - TYPE	CODICE - CODE	RIFERIMENTO ORIGINALE - O. E. REFERENCE	
<p><b>C304</b></p> 	<p><b>304.1.444</b></p>	A 942 320 03 21	MERCEDES Actros
		A 942 320 51 21	MERCEDES Actros
<p><b>C304/M3</b></p> 	<p><b>304.0.513</b></p>	81.43601.0153	MAN TGA ALV 11.5/6.3 / ALV 13/6.5
<p><b>C304/M3</b></p> 	<p><b>304.1.513</b></p>	81.43600.6037	MAN TGA ALV 13/6.5

TIPO - TYPE	CODICE - CODE	RIFERIMENTO ORIGINALE - O. E. REFERENCE	
<p><b>C304/M4</b></p> 	<p><b>304.0.511</b></p>		
		81.43601.0152	MAN TGA ALV 11.5/6.3 / ALV 13/6.5
		81.43601.0174	MAN
		81.43601.0175	MAN
<p><b>C304/M4</b></p> 	<p><b>304.1.510</b></p>		
		81.43600.6035	MAN TGA ALV 11.56.3 / TGS
		81.43600.6055	MAN
<p><b>C304/M4</b></p> 	<p><b>304.1.510/1</b></p>		<b>NEW</b>
		81.43600.6002	MAN TGM

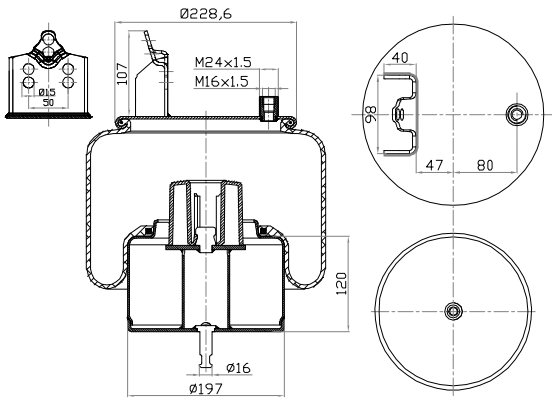
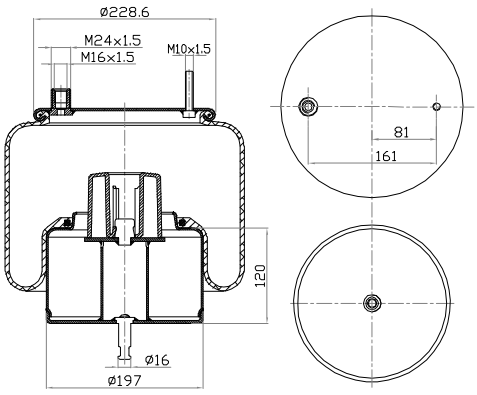
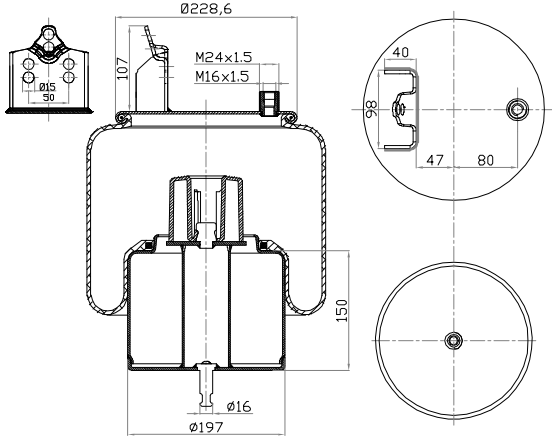
TIPO - TYPE	CODICE - CODE	RIFERIMENTO ORIGINALE - O. E. REFERENCE	
<p><b>D306</b></p> 	<p><b>306.2.320</b></p>	<p>15619 1314903 1394997 1402423 1865759</p>	<p>GRANNING SCANIA serie 3-4-R (3° asse/3° axle) SCANIA serie 3-4-R (3° asse/3° axle) SCANIA serie 3-4-R (3° asse/3° axle) SCANIA</p>
<p><b>D306/A</b></p> 	<p><b>306.1.420</b></p>	<p>99458555 99458557 MO 557019 MO 557020 MO 557030 MO 557031</p>	<p>IVECO SX IVECO DX NEWAY SX NEWAY DX NEWAY NEWAY</p>
<p><b>C307</b></p> 	<p><b>307.1.465</b></p>	<p>A 960 320 13 57</p>	<p><b>NEW</b> MERCEDES Actros MP4</p>

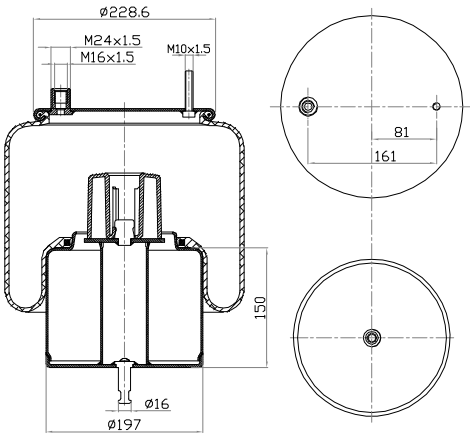
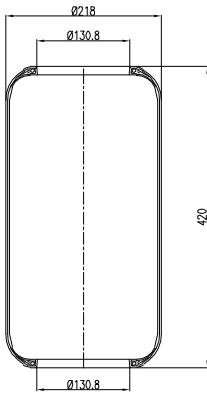
I nominativi dei costruttori e i relativi riferimenti originali citati nel presente catalogo sono riportati a puro titolo indicativo. I nostri prodotti non sono originali ma con essi intercambiabili.  
The name of manufacturers and the o.e. references mentioned in this catalogue are given for cross-reference purposes only. Our products are not original but interchangeable with.

TIPO - TYPE	CODICE - CODE	RIFERIMENTO ORIGINALE - O. E. REFERENCE
<p><b>C307</b></p> 	<p><b>307.1.466</b></p>	<p><b>NEW</b></p> <p>A 960 320 17 57   MERCEDES Actros MP4</p>
<p><b>C307/A</b></p> 	<p><b>307.1.340</b></p>	<p><b>NEW</b></p> <p>A 960 320 01 21   MERCEDES Actros MP4</p>
<p><b>C307/A</b></p> 	<p><b>307.1.341</b></p>	<p><b>NEW</b></p> <p>A 960 320 02 21   MERCEDES Actros MP4</p>

TIPO - TYPE	CODICE - CODE	RIFERIMENTO ORIGINALE - O. E. REFERENCE					
<p><b>D308</b></p> 	<p><b>308.1.340</b></p>	<p><b>NEW</b></p> <table border="1" data-bbox="798 414 1495 443"> <tr> <td>A 960 320 03 21</td> <td>MERCEDES Actros MP4</td> </tr> </table>		A 960 320 03 21	MERCEDES Actros MP4		
A 960 320 03 21	MERCEDES Actros MP4						
<p><b>D308/A</b></p> 	<p><b>308.1.440</b></p>	<p><b>NEW</b></p> <table border="1" data-bbox="798 974 1495 1030"> <tr> <td>A 960 320 12 57</td> <td>MERCEDES Actros MP4</td> </tr> <tr> <td>A 960 320 62 57</td> <td>MERCEDES Actros MP4</td> </tr> </table>		A 960 320 12 57	MERCEDES Actros MP4	A 960 320 62 57	MERCEDES Actros MP4
A 960 320 12 57	MERCEDES Actros MP4						
A 960 320 62 57	MERCEDES Actros MP4						
<p><b>D308/B</b></p> 	<p><b>308.1.550</b></p>	<p><b>NEW</b></p> <table border="1" data-bbox="798 1534 1495 1590"> <tr> <td>A 960 320 06 57</td> <td>MERCEDES Actros MP4</td> </tr> <tr> <td>A 960 320 71 57</td> <td>MERCEDES Actros MP4</td> </tr> </table>		A 960 320 06 57	MERCEDES Actros MP4	A 960 320 71 57	MERCEDES Actros MP4
A 960 320 06 57	MERCEDES Actros MP4						
A 960 320 71 57	MERCEDES Actros MP4						

I nominativi dei costruttori e i relativi riferimenti originali citati nel presente catalogo sono riportati a puro titolo indicativo. I nostri prodotti non sono originali ma con essi intercambiabili.  
 The name of manufacturers and the o.e. references mentioned in this catalogue are given for cross-reference purposes only. Our products are not original but interchangeable with.

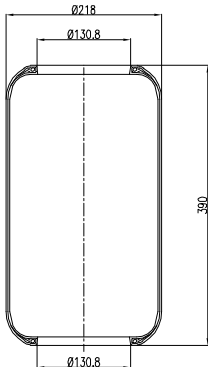
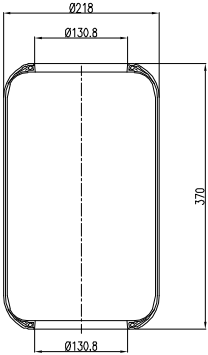
TIPO - TYPE	CODICE - CODE	RIFERIMENTO ORIGINALE - O. E. REFERENCE					
<p><b>C309</b></p> 	<p><b>309.1.380</b></p>	<p><b>NEW</b></p> <table border="1" data-bbox="715 414 1433 474"> <tr> <td>20 909 152</td> <td>VOLVO FH medium</td> </tr> <tr> <td>21 977 974</td> <td>VOLVO FH medium</td> </tr> </table>		20 909 152	VOLVO FH medium	21 977 974	VOLVO FH medium
20 909 152	VOLVO FH medium						
21 977 974	VOLVO FH medium						
<p><b>C309/A</b></p> 	<p><b>309.1.400</b></p>	<p><b>NEW</b></p> <table border="1" data-bbox="715 974 1433 1003"> <tr> <td>21 321 520</td> <td>VOLVO FH medium</td> </tr> </table>		21 321 520	VOLVO FH medium		
21 321 520	VOLVO FH medium						
<p><b>C309/B</b></p> 	<p><b>309.1.420</b></p>	<p><b>NEW</b></p> <table border="1" data-bbox="715 1534 1433 1594"> <tr> <td>20 909 150</td> <td>VOLVO FH standard</td> </tr> <tr> <td>21 977 973</td> <td>VOLVO FH standard</td> </tr> </table>		20 909 150	VOLVO FH standard	21 977 973	VOLVO FH standard
20 909 150	VOLVO FH standard						
21 977 973	VOLVO FH standard						

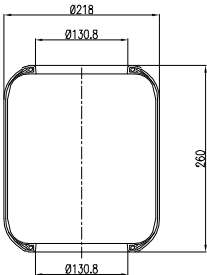
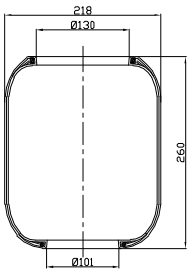
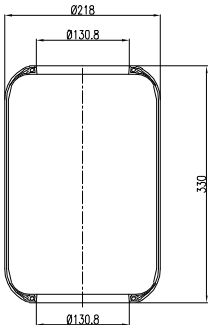
TIPO - TYPE	CODICE - CODE	RIFERIMENTO ORIGINALE - O. E. REFERENCE																									
<p><b>C309/B</b></p> 	<p><b>309.1.421</b></p>	<p><b>NEW</b></p> <p>21 321 515   VOLVO FH standard</p>																									
<p><b>D276</b></p> 	<p><b>276.0.420</b></p>	<table border="1"> <tbody> <tr><td>46311005</td><td>BERTOJA</td></tr> <tr><td>178741</td><td>BREDAMENARINIBUS</td></tr> <tr><td>650292/8</td><td>DENNIS</td></tr> <tr><td>4716989</td><td>FIAT</td></tr> <tr><td>-</td><td>IVECO</td></tr> <tr><td>4716989</td><td>IVECO</td></tr> <tr><td>A 382 327 72 01</td><td>MERCEDES</td></tr> <tr><td>-</td><td>PEGASO</td></tr> <tr><td>5.000.787.632</td><td>RENAULT</td></tr> <tr><td>5.000.869.179</td><td>RENAULT</td></tr> <tr><td>5.000.954.176</td><td>RENAULT</td></tr> <tr><td>-</td><td>SCANIA</td></tr> </tbody> </table>		46311005	BERTOJA	178741	BREDAMENARINIBUS	650292/8	DENNIS	4716989	FIAT	-	IVECO	4716989	IVECO	A 382 327 72 01	MERCEDES	-	PEGASO	5.000.787.632	RENAULT	5.000.869.179	RENAULT	5.000.954.176	RENAULT	-	SCANIA
46311005	BERTOJA																										
178741	BREDAMENARINIBUS																										
650292/8	DENNIS																										
4716989	FIAT																										
-	IVECO																										
4716989	IVECO																										
A 382 327 72 01	MERCEDES																										
-	PEGASO																										
5.000.787.632	RENAULT																										
5.000.869.179	RENAULT																										
5.000.954.176	RENAULT																										
-	SCANIA																										

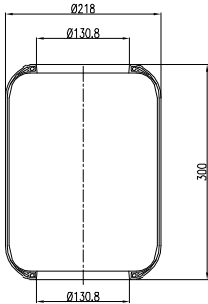
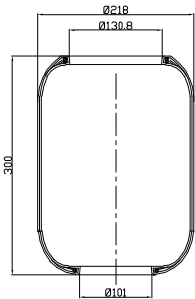
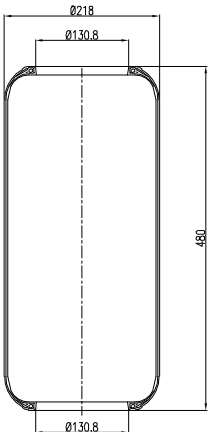


TIPO - TYPE	CODICE - CODE	RIFERIMENTO ORIGINALE - O. E. REFERENCE	
<b>D276/B</b>	<b>276.0.390</b>		
		02.200.24.40.0	B.P.W.
		199196	BREDAMENARINIBUS
		536905265	BUSSING
		536905266	BUSSING
		0 644 425	DAF
		0 689 677	DAF
		0 696 229	DAF
		-	DROGMOELLER
		546905134	HANOMAG HENSCHEL
		0305G	HEULIEZ
		303	HEULIEZ
		-	IKARUS
		4771110000	KAESSBOHRER
		4771143000	KAESSBOHRER
		4771170000	KAESSBOHRER
		4771359000	KAESSBOHRER
		4771441000	KAESSBOHRER
		81.43601.0017	MAN
		A 000 327 01 01	MERCEDES
		A 307 327 00 01	MERCEDES
		A 307 327 01 01	MERCEDES
		A 307 328 00 01	MERCEDES
		A 327 328 00 01	MERCEDES
		A 364 327 70 01	MERCEDES
		1001-103-00	NEOPLAN
		1001-122-54	NEOPLAN
		1590136	SETRA
		4771441000	SETRA
		624319-420	VAN HOOL
		624319-600	VAN HOOL
624319-610	VAN HOOL		
624319-630	VAN HOOL		
1 134 445	VOLVO		
1 199 873	VOLVO		
1 199 893	VOLVO		
1 590 136	VOLVO		
1 622 111	VOLVO		
3 159 252	VOLVO		

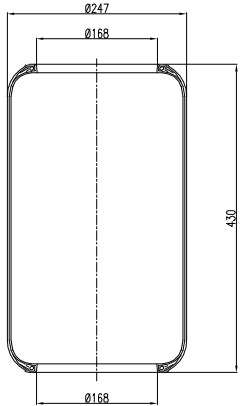
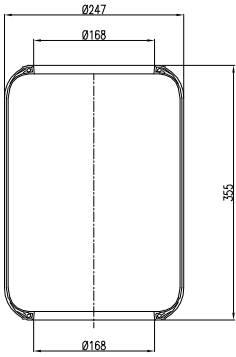
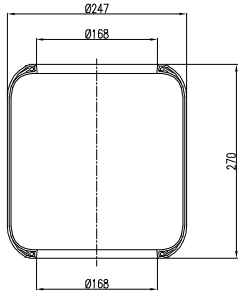
I nominativi dei costruttori e i relativi riferimenti originali citati nel presente catalogo sono riportati a puro titolo indicativo. I nostri prodotti non sono originali ma con essi intercambiabili.  
The name of manufacturers and the o.e. references mentioned in this catalogue are given for cross-reference purposes only. Our products are not original but interchangeable with.

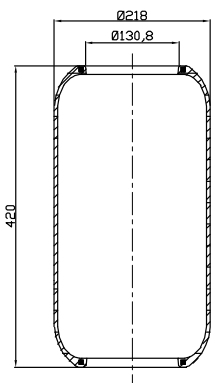
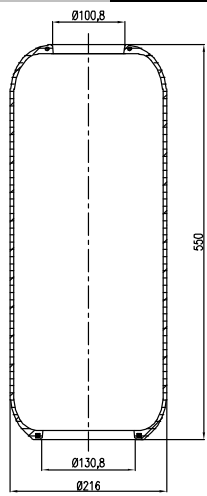
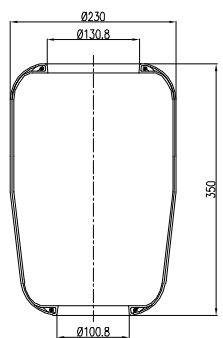
TIPO - TYPE	CODICE - CODE	RIFERIMENTO ORIGINALE - O. E. REFERENCE	
<b>D276/BS</b>  	<b>276.0.391</b>	99459166	IVECO
		5.000.288.982	RENAULT
		5.010.151.378	RENAULT
		5.010.151.379	RENAULT
<b>D276/C</b>  	<b>276.0.370</b>	178623	BREDAMENARINIBUS
		325993	BREDAMENARINIBUS
		TO01857	CACCIAMALI
		0 627 584	DAF
		4840001	INBUS
		4840005	INBUS
		4890001	INBUS
		5001098	INBUS
		4714019	IVECO
		4714025	IVECO
		4722525	IVECO
		4735768	IVECO
		4736728	IVECO
		4738008	IVECO
		6657150	IVECO
		TO01857	IVECO
		2491566	MAGIRUS DEUTZ
		A 337 327 00 01	MERCEDES
		A 383 327 00 01	MERCEDES
		A 383 327 00 01	MERCEDES
		700176	PORTESI
		4840005	SICCA
		624319-860	VAN HOOL
1 611 776	VOLVO		

TIPO - TYPE	CODICE - CODE	RIFERIMENTO ORIGINALE - O. E. REFERENCE	
<b>D276/D</b>	<b>276.0.260</b>		
		S5001051	BREDAMENARINIBUS
		199563	IVECO
<b>D276/DS</b>	<b>276.0.262</b>		
			
<b>D276/E</b>	<b>276.0.330</b>		CAR. AUTODROMO MODENA
		577443	IVECO
		4843220	IVECO

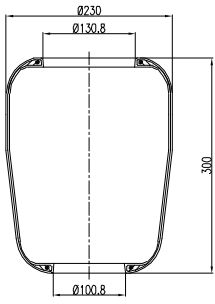
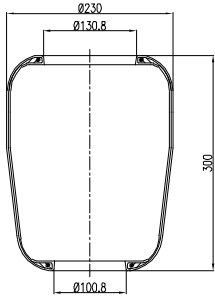

TIPO - TYPE	CODICE - CODE	RIFERIMENTO ORIGINALE - O. E. REFERENCE
<b>D276/F</b>	<b>276.0.300</b>	41008929   IVECO EUROTECH
		
<b>D276/FS</b>	<b>276.0.301</b>	-   IVECO EUROTECH
		
<b>D276/L</b>	<b>276.0.480</b>	- AUSTERAS - CAR VENETA (fino al 09/92) - TRAS CAR
		

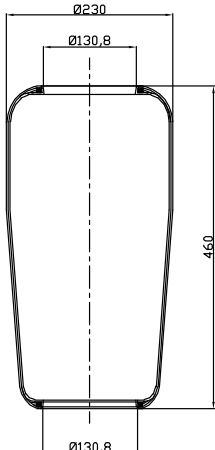
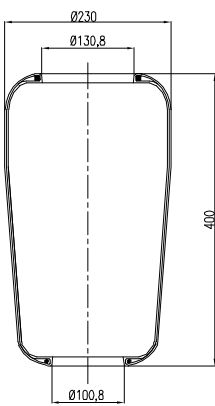
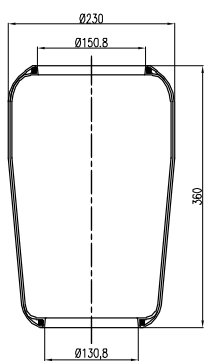
I nominativi dei costruttori e i relativi riferimenti originali citati nel presente catalogo sono riportati a puro titolo indicativo. I nostri prodotti non sono originali ma con essi intercambiabili.  
The name of manufacturers and the o.e. references mentioned in this catalogue are given for cross-reference purposes only. Our products are not original but interchangeable with.

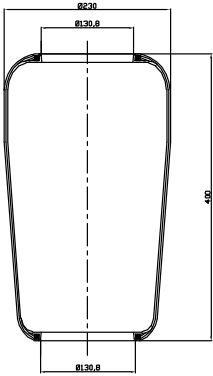
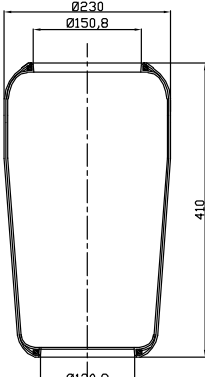
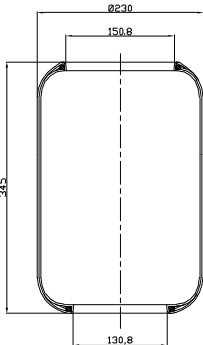
TIPO - TYPE	CODICE - CODE	RIFERIMENTO ORIGINALE - O. E. REFERENCE							
<b>D278</b> 	<b>278.0.430</b>	<table border="1"> <tr> <td data-bbox="715 414 911 443">58050300</td> <td data-bbox="911 414 1433 443">CARDI</td> </tr> </table>		58050300	CARDI				
58050300	CARDI								
<b>D278/B</b> 	<b>278.0.355</b>	<table border="1"> <tr> <td data-bbox="715 974 911 1003">91644001</td> <td data-bbox="911 974 1433 1003">BARTOLETTI</td> </tr> <tr> <td data-bbox="715 1003 911 1032">178739</td> <td data-bbox="911 1003 1433 1032">BREDAMENARINIBUS</td> </tr> <tr> <td data-bbox="715 1032 911 1061">D079189</td> <td data-bbox="911 1032 1433 1061">BREDAMENARINIBUS</td> </tr> </table>		91644001	BARTOLETTI	178739	BREDAMENARINIBUS	D079189	BREDAMENARINIBUS
91644001	BARTOLETTI								
178739	BREDAMENARINIBUS								
D079189	BREDAMENARINIBUS								
<b>D278/C</b> 	<b>278.0.270</b>	<table border="1"> <tr> <td data-bbox="715 1534 911 1563">85001098</td> <td data-bbox="911 1534 1433 1563">BREDAMENARINIBUS</td> </tr> <tr> <td data-bbox="715 1563 911 1592">5001964</td> <td data-bbox="911 1563 1433 1592">INBUS</td> </tr> </table>		85001098	BREDAMENARINIBUS	5001964	INBUS		
85001098	BREDAMENARINIBUS								
5001964	INBUS								

TIPO - TYPE	CODICE - CODE	RIFERIMENTO ORIGINALE - O. E. REFERENCE					
<b>D286</b> 	<b>286.0.420</b>	<table border="1"> <tr> <td data-bbox="794 414 997 443">500324098</td> <td data-bbox="997 414 1513 443">IVECO BUS 491 Cityclass (Anteriore / Front)</td> </tr> </table>		500324098	IVECO BUS 491 Cityclass (Anteriore / Front)		
500324098	IVECO BUS 491 Cityclass (Anteriore / Front)						
<b>D286/B</b> 	<b>286.0.550</b>	<table border="1"> <tr> <td data-bbox="794 974 997 1003">500364663</td> <td data-bbox="997 974 1513 1003">IVECO EUROTECH</td> </tr> </table>		500364663	IVECO EUROTECH		
500364663	IVECO EUROTECH						
<b>C289</b> 	<b>289.0.350</b>	<table border="1"> <tr> <td data-bbox="794 1534 997 1563">8166050</td> <td data-bbox="997 1534 1513 1563">IVECO</td> </tr> <tr> <td data-bbox="794 1563 997 1592">98411807</td> <td data-bbox="997 1563 1513 1592">IVECO</td> </tr> </table>		8166050	IVECO	98411807	IVECO
8166050	IVECO						
98411807	IVECO						

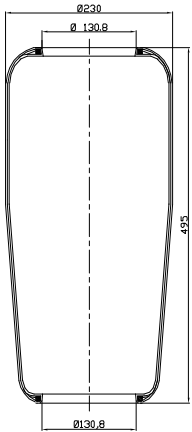
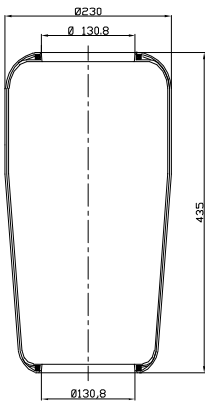
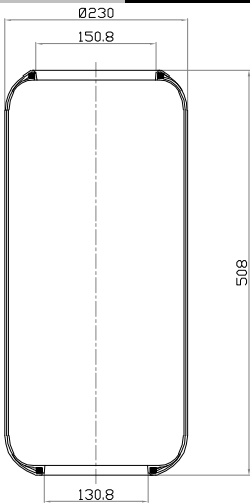
I nominativi dei costruttori e i relativi riferimenti originali citati nel presente catalogo sono riportati a puro titolo indicativo. I nostri prodotti non sono originali ma con essi intercambiabili.  
 The name of manufacturers and the o.e. references mentioned in this catalogue are given for cross-reference purposes only. Our products are not original but interchangeable with.

TIPO - TYPE	CODICE - CODE	RIFERIMENTO ORIGINALE - O. E. REFERENCE	
<b>C289/B</b>	<b>289.0.300</b>		
		8137291	IVECO
<b>C289/BS</b>	<b>289.0.301</b>		
		252933	BREDAMENARINIBUS Bus 230
		5.000.768.641	IRISBUS PR 100 Algérie
		5.000.805.998	IRISBUS
		5.810.805.998	IRISBUS
<b>C289/C</b>	<b>289.0.450</b>		
		42534924	IVECO
		98478799	IVECO
		81.43601.0104	MAN
		81.43601.0109	MAN
		81.43601.0111	MAN
		81.43601.0120	MAN
		81.43601.0123	MAN
		81.43601.0125	MAN
		81.43601.0140	MAN
		81.43601.0150	MAN
		A 363 328 02 01	MERCEDES

TIPO - TYPE	CODICE - CODE	RIFERIMENTO ORIGINALE - O. E. REFERENCE	
<b>C289/C1</b> 	<b>289.0.455</b>	81.43601.0095	MAN BUS
		81.43601.0097	MAN BUS
		81.43601.0100	MAN BUS
		81.43601.0102	MAN BUS
		81.43601.0105	MAN BUS
		81.43601.0138	MAN
		<b>C289/D</b> 	<b>289.0.400</b>
81.43601.0032	MAN		
81.43601.0065	MAN 10.150		
81.43601.0067	MAN F 90. F2000		
81.43601.0070	MAN F 90. F2000		
81.43601.0092	MAN F 90. F2000		
81.43601.0093	MAN		
81.43601.0094	MAN		
81.43601.0099	MAN F 90. F2000		
81.43601.0103	MAN F 90. F2000		
81.43601.0121	MAN F 90. F2000		
81.43601.0132	MAN F 90. F2000		
A 699 328 01 01	MERCEDES		
<b>C289/E</b> 	<b>289.0.360</b>		

TIPO - TYPE	CODICE - CODE	RIFERIMENTO ORIGINALE - O. E. REFERENCE	
<b>C289/F</b> 	<b>289.0.401</b>		
		42534924	IVECO BUS 391
		81.43601.0066	MAN
		81.43601.0068	MAN
		81.43601.0069	MAN
		81.43601.0106	MAN
		81.43601.0108	MAN
		A 658 328 00 01	MERCEDES
		5.000.301.452	RENAULT
		5.010.239.180	RENAULT
		5.010.294.385	RENAULT
<b>C289/G</b> 	<b>289.0.460</b>		
		5.001.857.612	IRISBUS
		5001531180	IVECO
		5001857612	IVECO
		504157038	IVECO
<b>C289/H</b> 	<b>289.0.345</b>		
		5.031.292.20	IRISBUS
		503129220	IVECO



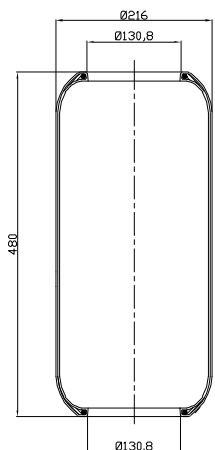
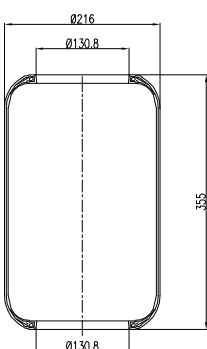
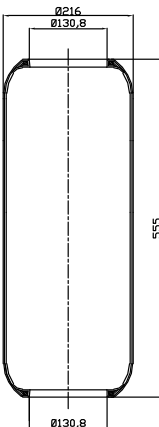
TIPO - TYPE	CODICE - CODE	RIFERIMENTO ORIGINALE - O. E. REFERENCE	
<b>C289/L</b> 	<b>289.0.495</b>	81.43601.0071	MAN
		81.43601.0072	MAN
		81.43601.0110	MAN
		81.43601.0128	MAN
		81.43601.0137	MAN
		1 082 085	VOLVO
<b>C289/S</b> 	<b>289.0.435</b>	A 628 323 00 92	EVOBUS
		A 628 323 00 92	MERCEDES
<b>C289/V</b> 	<b>289.0.515</b>	<b>NEW</b>	
		9 522 709	VOLVO B11R/B13R

I nominativi dei costruttori e i relativi riferimenti originali citati nel presente catalogo sono riportati a puro titolo indicativo. I nostri prodotti non sono originali ma con essi intercambiabili.  
 The name of manufacturers and the o.e. references mentioned in this catalogue are given for cross-reference purposes only. Our products are not original but interchangeable with.

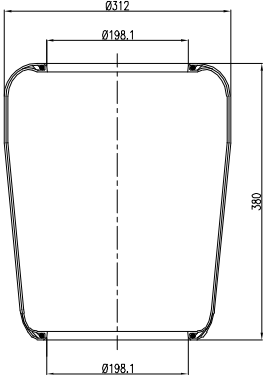
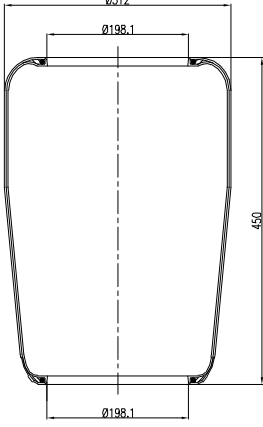


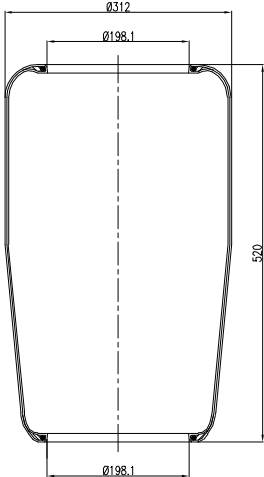
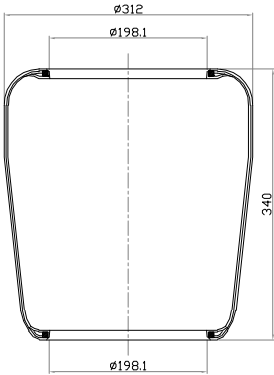
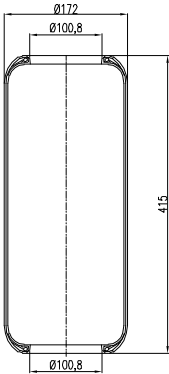
TIPO - TYPE	CODICE - CODE	RIFERIMENTO ORIGINALE - O. E. REFERENCE	
<b>D290</b>	<b>290.0.420</b>		
		8188539	IVECO
		81.43601.0066	MAN
		81.43601.0068	MAN
		81.43601.0069	MAN
		81.43601.0106	MAN
		81.43601.0108	MAN
		A 382 327 73 01	MERCEDES
		A 658 328 00 01	MERCEDES
		5.010.294.385	RENAULT
<b>D290/B</b>	<b>290.0.390</b>		
		8188526	IVECO
		523229	SCANIA
<b>D290/C</b>	<b>290.0.440</b>		
		500364686	IVECO EUROTECH - EUROSTAR

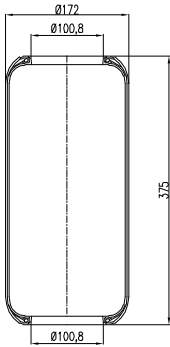
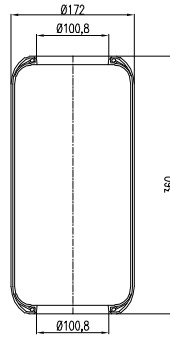
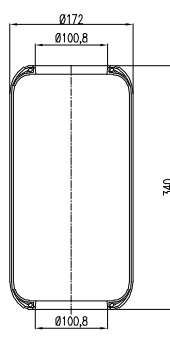
I nominativi dei costruttori e i relativi riferimenti originali citati nel presente catalogo sono riportati a puro titolo indicativo. I nostri prodotti non sono originali ma con essi intercambiabili.  
 The name of manufacturers and the o.e. references mentioned in this catalogue are given for cross-reference purposes only. Our products are not original but interchangeable with.

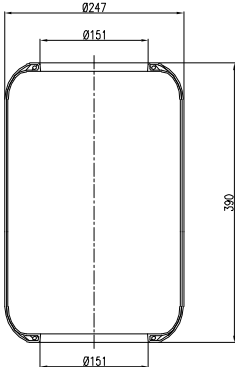
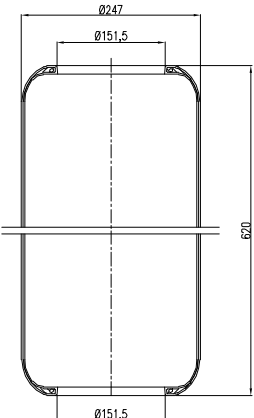
TIPO - TYPE	CODICE - CODE	RIFERIMENTO ORIGINALE - O. E. REFERENCE	
<b>D290/D</b>	<b>290.0.480</b>		
		500319479	IVECO EUROTECH - EUROSTAR - STRALIS
			
<b>D290/E</b>	<b>290.0.340</b>		
		D020990	BREDAMENARINIBUS
			
<b>D290/F</b>	<b>290.0.555</b>		
		500341494	IVECO EUROTECH - EUROSTAR
			

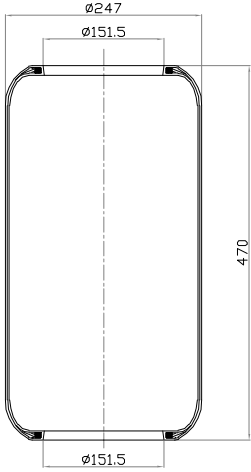
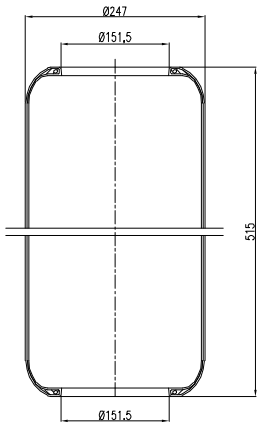
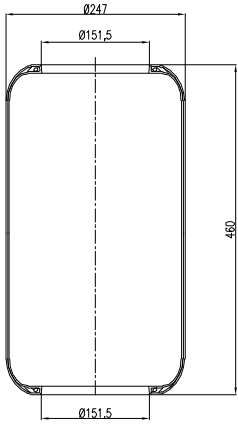
I nominativi dei costruttori e i relativi riferimenti originali citati nel presente catalogo sono riportati a puro titolo indicativo. I nostri prodotti non sono originali ma con essi intercambiabili.  
 The name of manufacturers and the o.e. references mentioned in this catalogue are given for cross-reference purposes only. Our products are not original but interchangeable with.

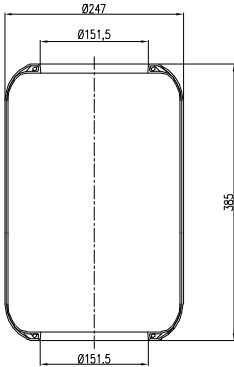
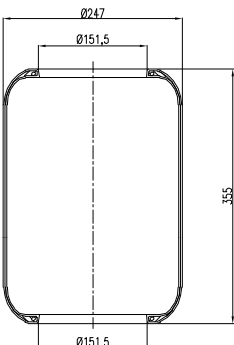
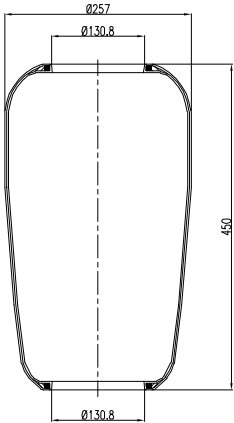
TIPO - TYPE	CODICE - CODE	RIFERIMENTO ORIGINALE - O. E. REFERENCE	
<b>C292/C</b>	<b>292.0.380</b>		
		02.200.24.20.0	B.P.W.
		02.200.24.60.0	B.P.W.
		D066665	BREDAMENARINIBUS
		0 578 361	DAF
		0 659 561	DAF
		0 683 392	DAF
		268 0662 000	FRUEHAUF
		42536242	IVECO
		4763473	IVECO
		81.43601.0051	MAN
		81.43601.0059	MAN
		81.43601.0060	MAN
		81.43601.0061	MAN
		81.43601.0078	MAN
		81.43601.0081	MAN
		81.43601.0083	MAN
		81.43601.0090	MAN
		81.43601.0113	MAN
		81.43601.0115	MAN
		81.43601.0117	MAN
		90.83112.0018	MAN
		A 363 229 00 01	MERCEDES
		A 363 328 00 01	MERCEDES
		1001 102 00	NEOPLAN
		1001 122 51	NEOPLAN
		AA 10-01-002	NEOPLAN
		5.000.786.901	RENAULT
		5.000.819.517	RENAULT
	750 209	SCHMITZ	
	3422596	VAN HOOL	
	6 885 533	VOLVO	
<b>C292/D</b>	<b>292.0.450</b>		
		0 638 148	DAF
		166226	GIGANT
		196043	GIGANT
		4731013000	KAESSBOHRER
		81.43601.0056	MAN
		81.43601.0057	MAN
		81.43601.0058	MAN
		81.43601.0076	MAN
		81.43601.0079	MAN
		81.43601.0082	MAN
		81.43601.0084	MAN
		81.43601.0091	MAN
		81.43601.0114	MAN
		81.43601.0116	MAN
		81.43601.0118	MAN
		A 307 328 01 01	MERCEDES
		90557023	NEWAY
		750212	SCHMITZ
		624319-614	VAN HOOL
		624319-640	VAN HOOL
	1 134 446	VOLVO	

TIPO - TYPE	CODICE - CODE	RIFERIMENTO ORIGINALE - O. E. REFERENCE	
<b>C292/E</b> 	<b>292.0.520</b>	02.200 24.00.0	B.P.W.
		05.429.39.64.0	B.P.W.
		05.429.39.73.0	B.P.W.
		-	BERTOJA
		0 818 225	DAF
		166205	GIGANT
		196036	GIGANT
		4731032000	KAESSBOHRER
		1001-101-00	NEOPLAN
		1021-002-00	NEOPLAN
		112269	ROLFO BISARCA
		750 215	SCHMITZ
		<b>C292/G</b> 	<b>292.0.340</b>
D305515	BREDAMENARINIBUS 240 AVANCITY		
-	OTOKAR		
-	VOITH		
<b>D296</b> 	<b>296.0.415</b>	42530279	IVECO

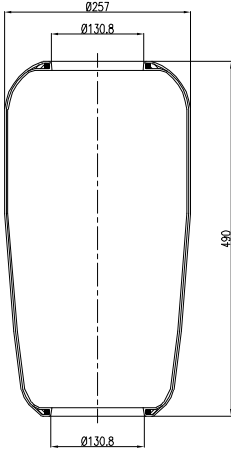
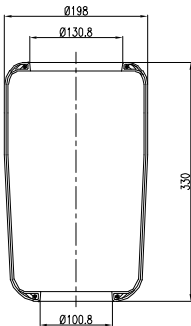
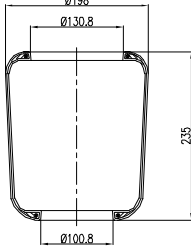
TIPO - TYPE	CODICE - CODE	RIFERIMENTO ORIGINALE - O. E. REFERENCE											
<b>D296/B</b> 	<b>296.0.375</b>	<table border="1"> <tr> <td data-bbox="715 414 922 443">D042807</td> <td data-bbox="922 414 1433 443">BREDAMENARINIBUS</td> </tr> </table>		D042807	BREDAMENARINIBUS								
D042807	BREDAMENARINIBUS												
<b>D296/C</b> 	<b>296.0.360</b>	<table border="1"> <tr> <td data-bbox="715 974 922 1003">500301776</td> <td data-bbox="922 974 1433 1003">IVECO</td> </tr> </table>		500301776	IVECO								
500301776	IVECO												
<b>D296/D</b> 	<b>296.0.340</b>	<table border="1"> <tr> <td data-bbox="715 1534 922 1563">192709</td> <td data-bbox="922 1534 1433 1563">BREDAMENARINIBUS</td> </tr> <tr> <td data-bbox="715 1563 922 1592">577472</td> <td data-bbox="922 1563 1433 1592">CAR. AUTODROMO MODENA</td> </tr> <tr> <td data-bbox="715 1592 922 1621">93166129</td> <td data-bbox="922 1592 1433 1621">IVECO BUS 490 (Sicca)</td> </tr> <tr> <td data-bbox="715 1621 922 1650">98445471</td> <td data-bbox="922 1621 1433 1650">IVECO</td> </tr> <tr> <td data-bbox="715 1650 922 1680">93166129</td> <td data-bbox="922 1650 1433 1680">PEGASO 5522 / 6522</td> </tr> </table>		192709	BREDAMENARINIBUS	577472	CAR. AUTODROMO MODENA	93166129	IVECO BUS 490 (Sicca)	98445471	IVECO	93166129	PEGASO 5522 / 6522
192709	BREDAMENARINIBUS												
577472	CAR. AUTODROMO MODENA												
93166129	IVECO BUS 490 (Sicca)												
98445471	IVECO												
93166129	PEGASO 5522 / 6522												

TIPO - TYPE	CODICE - CODE	RIFERIMENTO ORIGINALE - O. E. REFERENCE	
<b>D297</b> 	<b>297.0.390</b>	831120144	BUSSING
		440320200002-00	DROGMOELLER
		536905265	HANOMAG HENSCHEL
		536905266	HANOMAG HENSCHEL
		4182227	IVECO
		4746733	IVECO
		93197594	IVECO
		4731010000	KAESSBOHRER
		4731012000	KAESSBOHRER
		4731031000	KAESSBOHRER
		4771427000	KAESSBOHRER
		4771440000	KAESSBOHRER
		249.8667 EC506704	MAGIRUS DEUTZ
		2498667	MAGIRUS DEUTZ
		41822247	MAGIRUS DEUTZ
		90.83112.0144	MAN
		1001-122-50	NEOPLAN
		M 10-01-001	NEOPLAN
		5.001.829.866	RENAULT
		750 208	SCHMITZ
		624319-670	VAN HOOL
		624319-690	VAN HOOL
		624319-700	VAN HOOL
		1 137 882	VOLVO
		1 137 888	VOLVO
		1 593 842	VOLVO
		3 159 253	VOLVO
<b>D298</b> 	<b>298.0.620</b>	500310931	IVECO

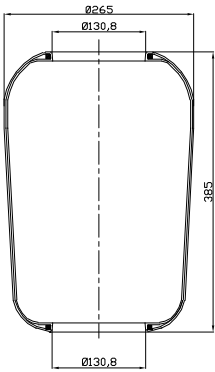
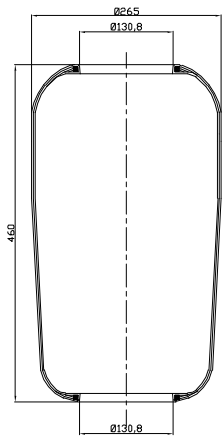
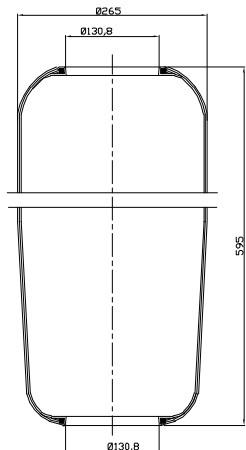
TIPO - TYPE	CODICE - CODE	RIFERIMENTO ORIGINALE - O. E. REFERENCE	
<b>D298/A</b>	<b>298.0.470</b>	<b>NEW</b>	
	81.43601.0163	MAN	
	00 17 48 451 100	ZF SACHS	
<b>D298/B</b>	<b>298.0.515</b>		
	41022620	IVECO	
<b>D298/C</b>	<b>298.0.460</b>		
	8139068	IVECO	

TIPO - TYPE	CODICE - CODE	RIFERIMENTO ORIGINALE - O. E. REFERENCE	
<b>D298/D</b>  	<b>298.0.385</b>	4212432	IVECO
		4843255	IVECO
		4847671	IVECO
<b>D298/E</b>  	<b>298.0.355</b>	4456111	IVECO
		4746740	IVECO
		A 393 328 01 01	MERCEDES
<b>C299</b>  	<b>299.0.450</b>	02.200.24.10.0	B.P.W.
		650292	DENNIS
		650883	DENNIS
		650884	DENNIS
		81.43601.0033	MAN
		81.43601.0036	MAN
		81.43601.0037	MAN
		81.43601.0126	MAN
		A 307 328 01 01	MERCEDES
		A 360 328 01 01	MERCEDES
		A 363 328 01 01	MERCEDES
		A 387 328 00 01	MERCEDES
		A 387 328 01 01	MERCEDES
		X 6641056	METRO CAMEL WEYMANN
		1001-123-00	NEOPLAN
		1 590 136	VOLVO
1 622 115	VOLVO		
1 629 193	VOLVO		

I nominativi dei costruttori e i relativi riferimenti originali citati nel presente catalogo sono riportati a puro titolo indicativo. I nostri prodotti non sono originali ma con essi intercambiabili.  
The name of manufacturers and the o.e. references mentioned in this catalogue are given for cross-reference purposes only. Our products are not original but interchangeable with.

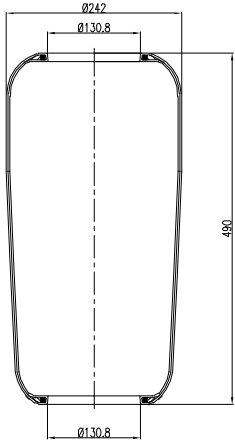
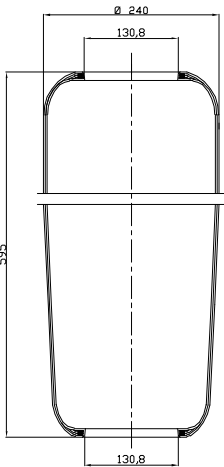
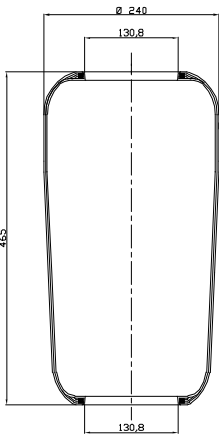
TIPO - TYPE	CODICE - CODE	RIFERIMENTO ORIGINALE - O. E. REFERENCE	
<b>C299/E</b> 	<b>299.0.490</b>		
		1 075 290	VOLVO
		1 622 115	VOLVO
<b>C301</b> 	<b>301.0.330</b>		
		97108363	IVECO BUS 490
<b>C301/B</b> 	<b>301.0.235</b>		
		41006926	IVECO



TIPO - TYPE	CODICE - CODE	RIFERIMENTO ORIGINALE - O. E. REFERENCE	
<b>C302/A</b> 	<b>302.0.385</b>	5.000.954.175	IRISBUS
		5.000.786.516	RENAULT
		5.000.869.135	RENAULT
		5.000.954.175	RENAULT
		5.000.954.176	RENAULT
		1 612 455	VOLVO
		1 612 465	VOLVO
		<b>C302/D1</b> 	<b>302.0.461</b>
<b>C302/E</b> 	<b>302.0.595</b>	A 674 328 00 01	MERCEDES

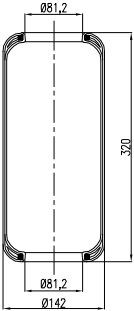
I nominativi dei costruttori e i relativi riferimenti originali citati nel presente catalogo sono riportati a puro titolo indicativo. I nostri prodotti non sono originali ma con essi intercambiabili.  
 The name of manufacturers and the o.e. references mentioned in this catalogue are given for cross-reference purposes only. Our products are not original but interchangeable with.



TIPO - TYPE	CODICE - CODE	RIFERIMENTO ORIGINALE - O. E. REFERENCE	
<b>C304/B</b> 	<b>304.0.490</b>	1 622 116	VOLVO
		6 797 169	VOLVO
<b>C304/C</b> 	<b>304.0.595</b>	190.02	IKARUS
		A 674 328 01 01	MERCEDES
<b>C304/D</b> 	<b>304.0.460</b>	A 655 327 00 01	MERCEDES

I nominativi dei costruttori e i relativi riferimenti originali citati nel presente catalogo sono riportati a puro titolo indicativo. I nostri prodotti non sono originali ma con essi intercambiabili.  
 The name of manufacturers and the o.e. references mentioned in this catalogue are given for cross-reference purposes only. Our products are not original but interchangeable with.



TIPO - TYPE	CODICE - CODE	RIFERIMENTO ORIGINALE - O. E. REFERENCE	
<b>D305</b>	<b>305.0.320</b>		
		-	DOTTO
		5800001	OPTARE BUS
		05 02 312 548	ZF SACHS

I nominativi dei costruttori e i relativi riferimenti originali citati nel presente catalogo sono riportati a puro titolo indicativo. I nostri prodotti non sono originali ma con essi intercambiabili.  
 The name of manufacturers and the o.e. references mentioned in this catalogue are given for cross-reference purposes only. Our products are not original but interchangeable with.



## TABELLA COMPARATIVA MOLLE AD ARIA da codice originale AIR SPRINGS CROSS-REFERENCE LIST from O.E code

Cod. originale O.E. code	Cod. GART GART code	Cod. originale O.E. code	Cod. GART GART code	Cod. originale O.E. code	Cod. GART GART code
<b>ACERBI</b>		99381010	276.1.480	0.41.03.019.0	277.4.524
411487	277.2.507	99381014	279.2.174	0.41.04.001.0	278.2.430
431810	295.2.510	99381015	274.2.310	0.41.04.003.0	271.3.290
431811	295.2.512	99381019	271.2.252	0.41.04.004.0	274.2.210
448543	277.4.500	99381022	278.4.422	0.41.04.005.0	277.4.501
448543	277.4.507	99381023	278.4.511	01.429.40.28.1	293.0.511
M001774	278.1.510	99381024	274.2.210	02.200.24.00.0	292.0.520
M060924	294.1.450	99381027	276.1.486	02.200.20.80.0	272.0.199
UJB 0203-001	278.2.511	99381027	276.1.487	02.200.21.90.0	271.2.200
<b>ADIGE</b>		99381031	278.2.520	02.200.24.10.0	299.0.450
03001537	292.2.460/1	99381032	276.1.482	02.200.24.20.0	292.0.380
10902700	271.2.200	99381035	271.2.253	02.200.24.40.0	276.0.390
A0001582	271.2.201	99381036	277.4.420	02.200.24.60.0	292.0.380
<b>AGRI STEFEN</b>		99381038	277.4.520	04.429.40.76.0	293.0.611
B1304000900A	287.4.521	99381041	271.3.296	05.429.39.64.0	292.0.520
B1304001000A	277.4.420	99381045	287.4.521	05.429.39.73.0	292.0.520
B1304001100A	287.4.510	99381047	282.2.537	05.429.40.01.0	292.0.531
B1305000100A	275.1.120	99381049	276.1.422	05.429.40.02.0	292.0.531
<b>ASSALI STEFEN</b>		99381050.1	277.4.425/1	05.429.40.03.0	293.0.511
B1304001200A	294.2.460/1	99381051	276.1.261	05.429.40.05.0	292.0.601
B1305000100A	275.1.120	99381055	295.2.510	05.429.40.08.1	292.2.530
B1305000100A	275.1.121	99381059	291.2.200	05.429.40.08.1	292.2.532
B1305000200A	275.1.180	99381060	277.4.505	05.429.40.09.1	293.2.512
B1305001000A	271.3.296	<b>B.B.M. BOLPAGNI</b>		05.429.40.09.1	293.2.510
B1305001100A	291.1.170	CCA00199	296.1.341	05.429.40.14.1	292.2.530
<b>AUSTERAS</b>		CCA00200	278.2.340	05.429.40.15.0	292.2.600
98381037	282.2.533	<b>B.P.W.</b>		05.429.40.28.1	293.2.510
99381001	275.1.120	0.40.19.000.0	275.1.180	05.429.40.37.1	293.2.512
99381002	281.2.190	0.41.03.003.0	277.4.520	05.429.40.39.1	292.2.530
99381003	271.3.290	0.41.03.007.0	278.4.512	05.429.40.44.0	292.0.601
99381003	271.3.294	0.41.03.009.0	277.4.521	05.429.40.47.1	292.2.530
99381007	274.2.270	0.41.03.013.0	277.4.504	05.429.40.51.0	292.2.600
99381009	276.1.420	0.41.03.015.0	276.1.371	05.429.40.52.1	293.2.510
99381009M	276.1.421	0.41.03.016.0	277.4.523	05.429.40.58.0	292.0.601

I nominativi dei costruttori e i relativi riferimenti originali citati nel presente catalogo sono riportati a puro titolo indicativo. I nostri prodotti non sono originali ma con essi intercambiabili.  
The name of manufacturers and the o.e. references mentioned in this catalogue are given for cross-reference purposes only. Our products are not original but interchangeable with.



## TABELLA COMPARATIVA MOLLE AD ARIA da codice originale AIR SPRINGS CROSS-REFERENCE LIST from O.E code

Cod. originale O.E. code	Cod. GART GART code	Cod. originale O.E. code	Cod. GART GART code	Cod. originale O.E. code	Cod. GART GART code
05.429.40.59.1	293.2.510	05.429.43.24.0	293.2.419	22.070.00	275.1.120
05.429.40.59.1	293.2.512	05.429.43.25.0	293.2.519/1	22.070.05	275.1.170
05.429.40.61.1	292.2.530	05.429.43.26.0	293.2.415	22.114.00	287.4.521
05.429.40.72.0	293.0.611	05.429.43.28.0	293.2.410/1	22.114.03	277.2.420
05.429.40.75.0	293.0.611	05.429.43.29.0	293.2.513	22.114.07	274.2.310
05.429.40.91.0	293.0.411	05.429.43.34.0	293.2.510	22.114.09	282.2.530
05.429.41.01.0	292.0.461	05.429.43.34.0	293.2.512	22.119.00	276.2.421
05.429.41.21.1	292.2.532	05.429.43.41.0	292.2.462	22.119.07	276.1.421
05.429.41.21.1	292.2.530	05.429.43.45.0	292.2.602	<b>BELLE TRAILERS</b>	
05.429.41.22.1	292.2.460	05.429.43.48.0	292.2.534	BT0319	278.2.422
05.429.41.24.1	293.2.512	05.429.43.51.0	292.2.532	<b>BERTOJA</b>	
05.429.41.24.1	293.2.510	05.429.43.52.0	293.2.612	42402001	295.2.470
05.429.41.24.1	293.0.511	05.429.43.56.0	293.2.512	42402003	277.4.507
05.429.41.25.0	293.0.513	05.429.43.56.0	293.2.510	42402003	277.4.500
05.429.41.28.1	293.2.512	05.429.43.62.0	293.2.514	42402006	295.2.510
05.429.41.28.1	293.2.510	05.801.09.73.0	293.2.512	44540100100	274.3.300
05.429.41.36.1	292.2.530	05.801.09.74.0	293.2.412	45402002	277.4.420
05.429.41.36.1	292.2.532	05.801.21.28.0	292.2.462	45402004	278.2.422
05.429.41.37.1	293.2.510	05.801.21.29.0	292.2.462	45402007	278.2.512
05.429.41.37.1	293.2.512	05.801.21.31.0	292.2.532	46311001	277.2.421
05.429.41.38.0	292.0.601	05.801.21.32.0	292.2.532	46311005	276.0.420
05.429.41.38.0	292.2.600	<b>BARTOLETTI</b>		46311033	292.2.602
05.429.41.56.0	293.0.413	4823115	278.2.422	<b>BREDAMENARINIBUS</b>	
05.429.41.69.0	292.0.601	91619005	287.2.510	178623	276.0.370
05.429.41.69.0	292.2.600	91619007	277.4.420	178739	278.0.355
05.429.41.77.0	293.0.412	91619012	295.2.470	178741	276.0.420
05.429.42.03.0	293.0.514	91619021	287.2.600	192709	296.0.340
05.429.42.04.0	293.0.414	91621022	271.2.200	199196	276.0.390
05.429.42.41.1	293.2.410	91621110	275.1.121	252933	289.0.301
05.429.42.54.0	293.2.514	91621110	275.1.120	325993	276.0.370
05.429.42.54.0	293.0.512	91621322	271.3.293	831120120	271.2.200
05.429.43.20.0	293.2.512	91644001	278.0.355	85001098	278.0.270
05.429.43.21.0	293.2.412	<b>BATTAGLINO</b>		D020990	290.0.340
05.429.43.23.0	293.2.414	22.068.00	274.2.270	D031105	289.0.400

I nominativi dei costruttori e i relativi riferimenti originali citati nel presente catalogo sono riportati a puro titolo indicativo. I nostri prodotti non sono originali ma con essi intercambiabili.  
The name of manufacturers and the o.e. references mentioned in this catalogue are given for cross-reference purposes only. Our products are not original but interchangeable with.



## TABELLA COMPARATIVA MOLLE AD ARIA da codice originale AIR SPRINGS CROSS-REFERENCE LIST from O.E code

Cod. originale O.E. code	Cod. GART GART code	Cod. originale O.E. code	Cod. GART GART code	Cod. originale O.E. code	Cod. GART GART code
D042807	296.0.375	58050700	277.2.500	0 644 425	276.0.390
D066665	292.0.380	58050710	287.2.580	0 654 464	291.2.200
D072851	289.1.400	58050900	278.2.512	0 659 561	292.0.380
D079189	278.0.355	58051000	287.2.510	0 683 392	292.0.380
D088256	296.1.376	58051200	278.1.511	0 689 677	276.0.390
D092047	290.1.424	58051210	278.1.510	0 696 229	276.0.390
D305515	292.0.340	58051400	278.2.422	0 818 225	292.0.520
S5001051	276.0.260	58053100	274.2.270	1 240 503	295.1.402
<b>BUSSING</b>		58053100	274.2.310	1 266 382	295.1.403
536905265	276.0.390	58053200	271.3.298/1	1 276 846	295.0.461
536905266	276.0.390	58053300	274.2.210	1 279 141	295.1.460
546905134	271.2.200	58053400	291.2.201	1 286 251	295.1.404
831120120	271.2.200	58053400	291.2.203/1	1 384 274	277.4.506
831120144	297.0.390	58053600	291.2.203/1	1 529 833	302.1.375
<b>CACCIAMALI</b>		5805710	287.2.580	1 529 834	295.1.401
TO01857	276.0.370	<b>DAF</b>		1 529 837	295.1.404
<b>CAFFINI</b>		0 067 504	302.0.376	1 697 678	302.1.375
5615049	271.2.206	0 297 721	302.1.378	1 697 680	295.1.404
<b>CAMPANA</b>		0 377 498	302.1.376	1 697 682	295.1.403
05.020.0100	277.4.520	0 388 165	302.1.375	1 697 684	295.1.401
05.020.0105	287.4.522	0 388 166	302.1.375	1 697 684	295.1.401
05.040.0100	278.2.430	0 388 167	302.1.375/2	1 697 685	295.1.402
05.040.0200	276.1.421	0 388 168	302.1.375/2	1 698 434	295.1.460
05.050.0100	278.4.512	0 388 169	302.1.375/2	1 794 420	302.1.375/3
05.050.0300	271.3.290	0 388 491	277.4.507	1 794 425	295.1.404/1
05.050.0400	274.2.210	0 388 491	277.4.500	1 794 427	295.1.403/1
28100002	278.4.512	0 392 011	295.1.401	1 794 428	295.1.401/1
28100006	287.4.522	0 392 022	295.1.401	67306	277.2.500
<b>CAR. AUTODROMO MODENA</b>		0 513 982	302.0.376/2	<b>DENNIS</b>	
577443	276.0.330	0 513 983	295.0.403	650292	299.0.450
577472	296.0.340	0 526 651	302.1.377	650292/8	276.0.420
<b>CARDI</b>		0 578 361	292.0.380	650883	299.0.450
58050300	278.0.430	0 627 584	276.0.370	650884	299.0.450
58050600	295.2.470	0 638 148	292.0.450		

I nominativi dei costruttori e i relativi riferimenti originali citati nel presente catalogo sono riportati a puro titolo indicativo. I nostri prodotti non sono originali ma con essi intercambiabili.  
The name of manufacturers and the o.e. references mentioned in this catalogue are given for cross-reference purposes only. Our products are not original but interchangeable with.



## TABELLA COMPARATIVA MOLLE AD ARIA da codice originale AIR SPRINGS CROSS-REFERENCE LIST from O.E code

Cod. originale O.E. code	Cod. GART GART code	Cod. originale O.E. code	Cod. GART GART code	Cod. originale O.E. code	Cod. GART GART code
<b>DROGMOELLER</b>				<b>HANOMAG HENSCHEL</b>	
440320200002-0	297.0.390			536905265	297.0.390
<b>ERF</b>				536905266	297.0.390
143908-3	277.4.507			546905134	276.0.390
143908-3	277.4.500			<b>HENDRICKSON</b>	
<b>EVOBUS</b>				505859	277.4.507
A 628 323 00 92	289.0.435			505859	277.4.500
<b>FIAT</b>				506243	277.4.420
4716989	276.0.420			785168	277.4.420
<b>FREIGHTLINER</b>				785170	277.4.500
1613810000	278.1.430			785170	277.4.507
1613810000	278.0.434			B 2063	277.4.500
6813200017	278.1.430			B 2063	277.4.507
6813200017	278.0.434			B 2065	277.4.420
<b>FRUEHAUF</b>				B 2066	278.2.422
003615E	277.4.507			HA 100001	278.4.421
003615E	277.4.500			HS 251087	278.4.535
128145002	278.1.420			HS505613	291.2.205
1525199	278.1.510			HS508385	278.1.481
268 0662 000	292.0.380			NA 1816	271.2.200
431487	277.2.507			NA1827	291.2.200
431811	295.2.512			Y505801	277.4.500
M001464	287.4.581			Y505801	277.4.507
M001774	278.1.510			Y505801	277.4.507
M060770	287.4.600			Y506201	277.4.420
M060924	294.1.450			Y507782	287.4.600
M078580	294.1.452			<b>HEULIEZ</b>	
UJA 0894-001	278.4.511/2			0305G	276.0.390
UJB 0203-001	278.2.511			303	276.0.390
UJB 0358	278.1.510			<b>IKARUS</b>	
UJB0305	287.4.580			190.02	304.0.595
UJY 0099	278.1.510			<b>INBUS</b>	
XCM1331	287.4.600			4840001	276.0.370
				4840005	276.0.370
		<b>GIGANT</b>			
		166205	292.0.520		
		166217	292.0.533		
		166217	292.1.534		
		166226	292.0.450		
		166252	292.1.533		
		166252	292.0.533		
		196028	281.2.190		
		196036	292.0.520		
		196043	292.0.450		
		<b>GIRELLI</b>			
		01.22.2053.0	278.2.422		
		20.38.0001.0	278.2.512		
		20.38.0002.0	278.2.439		
		20.38.0052.0	271.3.290		
		20.38.0053.0	274.2.210		
		20.38.0054.0	274.2.310		
		20.38.0294.0	276.1.481		
		20.38.1222.0	278.2.422		
		20.38.1500.0	271.3.295		
		2930530	295.2.510		
		590530	271.2.200		
		<b>GRANNING</b>			
		1359	278.2.422		
		1371	291.2.200		
		1528	278.2.422		
		15599	291.2.203		
		15603	291.2.200		
		15619	306.2.320		
		15634	277.4.507		
		15634	277.4.500		
		15635	277.4.420		
		15670	291.2.260		
		15732	294.2.450		

I nominativi dei costruttori e i relativi riferimenti originali citati nel presente catalogo sono riportati a puro titolo indicativo. I nostri prodotti non sono originali ma con essi intercambiabili.  
The name of manufacturers and the o.e. references mentioned in this catalogue are given for cross-reference purposes only. Our products are not original but interchangeable with.



## TABELLA COMPARATIVA MOLLE AD ARIA da codice originale AIR SPRINGS CROSS-REFERENCE LIST from O.E code

Cod. originale O.E. code	Cod. GART GART code	Cod. originale O.E. code	Cod. GART GART code	Cod. originale O.E. code	Cod. GART GART code
4890001	276.0.370	41298917	290.1.481	5001857612	289.0.460
5001098	276.0.370	41298919	290.1.480	500301776	296.0.360
5001964	278.0.270	41299379	290.1.451	500310931	298.0.620
<b>IRISBUS</b>		4182227	297.0.390	500319479	290.0.480
5.000.768.641	289.0.301	42107588	274.2.270	500324098	286.0.420
5.000.805.998	289.0.301	42107588	274.2.310	500324514	286.2.423
5.000.954.175	302.0.385	42107595	271.3.293	500324515	286.2.422
5.001.843.640	289.0.360	4212432	298.0.385	500330231	286.2.420
5.001.857.612	289.0.460	42126126	274.2.270	500330232	286.2.421
5.031.292.20	289.0.345	42530279	296.0.415	500341494	290.0.555
5.810.805.998	289.0.301	42531994	290.0.340	500355474	301.2.235
<b>IVECO</b>		42532991	281.2.190	500355475	301.2.236
199563	276.0.260	42534924	289.0.450	500364663	286.0.550
41006926	301.0.235	42534924	289.0.401	500364686	290.0.440
41008929	276.0.300	42536242	292.0.380	500378267	286.2.550
41022620	298.0.515	42559765	290.0.392	500378267	286.2.550
41026256	290.1.394	42559766	290.0.393	500378267	286.2.550
41026257	290.1.395	42559767	290.0.394	500378269	286.2.551
41026260	290.1.420	42559768	290.0.395	500378269	286.2.551
41026285	290.1.396	4456111	298.0.355	500378269	286.2.551
41026286	290.1.397	4714019	276.0.370	500379055	278.1.371
41026312	298.1.515	4714025	276.0.370	5006204504	286.2.424
41031242	290.1.398	4716989	276.0.420	5006204505	286.2.425
41031243	290.1.399	4722525	276.0.370	5006223351	290.2.390
41218545	290.1.397/1	4735768	276.0.370	5006223352	290.2.391
41218546	290.1.396/1	4736728	276.0.370	5006228736	286.2.426
41218547	290.1.394/1	4738008	276.0.370	5006228737	286.2.427
41270462	290.1.390	4746733	297.0.390	5006228740	290.2.342
41270463	290.1.391	4746740	298.0.355	5006228741	290.2.343
41270465	290.1.392	4763473	292.0.380	503129220	289.0.345
41270466	290.1.393	4843220	276.0.330	504108867	278.1.481
41289377	290.1.450	4843255	298.0.385	504117415	278.1.482
41297179	290.1.422	4847671	298.0.385	504157038	289.0.460
41297180	290.1.421	5001531180	289.0.460	6657150	276.0.370

I nominativi dei costruttori e i relativi riferimenti originali citati nel presente catalogo sono riportati a puro titolo indicativo. I nostri prodotti non sono originali ma con essi intercambiabili.  
The name of manufacturers and the o.e. references mentioned in this catalogue are given for cross-reference purposes only. Our products are not original but interchangeable with.



## TABELLA COMPARATIVA MOLLE AD ARIA da codice originale AIR SPRINGS CROSS-REFERENCE LIST from O.E code

Cod. originale O.E. code	Cod. GART GART code	Cod. originale O.E. code	Cod. GART GART code	Cod. originale O.E. code	Cod. GART GART code
8121964	277.4.507	4731013000	292.0.450	<b>MAN</b>	
8121964	277.4.500	4731018000	274.2.310	81.43600.6002	304.1.510/1
8137291	289.0.300	4731030000	277.4.500	81.43600.6035	304.1.510
8139068	298.0.460	4731030000	277.4.507	81.43600.6036	289.1.510
8160165	276.0.262	4731031000	297.0.390	81.43600.6037	304.1.513
8166050	289.0.350	4731032000	292.0.520	81.43600.6038	289.1.513
8188526	290.0.390	4731033000	277.4.500	81.43600.6039	302.1.520
8188539	290.0.420	4731033000	277.4.507	81.43600.6040	302.1.521
8194818	274.2.210	4731034200	274.0.310	81.43600.6041	289.1.513
8194819	274.2.210	4731034200	274.2.310	81.43600.6044	289.1.410
93166129	296.0.340	4771110000	276.0.390	81.43600.6055	304.1.510
93197594	297.0.390	4771143000	276.0.390	81.43601.0017	276.0.390
97108363	301.0.330	4771170000	276.0.390	81.43601.0022	271.2.200
98411807	289.0.350	4771359000	276.0.390	81.43601.0032	289.0.400
98445471	296.0.340	4771427000	297.0.390	81.43601.0033	299.0.450
98460983	271.2.200	4771440000	297.0.390	81.43601.0036	299.0.450
98478799	289.0.450	4771441000	276.0.390	81.43601.0037	299.0.450
98490464	289.1.350	<b>KOGEL</b>		81.43601.0051	292.0.380
99458555	306.1.420	6501706	291.2.203	81.43601.0056	292.0.450
99458557	306.1.420	<b>LANCIA</b>		81.43601.0057	292.0.450
99459166	276.0.391	81720882	291.2.201	81.43601.0058	292.0.450
99462844	290.1.423	81723192	281.2.190	81.43601.0059	292.0.380
99482948	290.2.341	<b>LECINENA</b>		81.43601.0060	292.0.380
99482949	290.2.340	120025000199	277.2.422	81.43601.0061	292.0.380
9988467	277.4.420	<b>LECITRAILER</b>		81.43601.0065	289.0.400
TO01857	276.0.370	SN21502	287.4.512	81.43601.0066	290.0.420
<b>JOST</b>		<b>MAGIRUS DEUTZ</b>		81.43601.0066	289.0.401
JAE 20 105 019	277.2.422	03422652	272.0.199	81.43601.0067	289.0.400
JAE 30 105 014	294.2.454	249.8667 EC506	297.0.390	81.43601.0068	290.0.420
JAS 20 107 016	291.2.239	2491566	276.0.370	81.43601.0068	289.0.401
JAS 30 105 014	294.2.454	2498667	297.0.390	81.43601.0069	290.0.420
<b>KAESSBOHRER</b>		3452571	271.2.200	81.43601.0069	289.0.401
4731010000	297.0.390	41822247	297.0.390	81.43601.0070	289.0.400
4731012000	297.0.390			81.43601.0071	289.0.495

I nominativi dei costruttori e i relativi riferimenti originali citati nel presente catalogo sono riportati a puro titolo indicativo. I nostri prodotti non sono originali ma con essi intercambiabili.  
The name of manufacturers and the o.e. references mentioned in this catalogue are given for cross-reference purposes only. Our products are not original but interchangeable with.





## TABELLA COMPARATIVA MOLLE AD ARIA da codice originale AIR SPRINGS CROSS-REFERENCE LIST from O.E code

Cod. originale O.E. code	Cod. GART GART code	Cod. originale O.E. code	Cod. GART GART code	Cod. originale O.E. code	Cod. GART GART code
A 942 320 18 21	282.1.471	A 946 328 16 01	291.2.239	1001-122-54	276.0.390
A 942 320 19 21	282.1.470	A 946 328 19 01	277.2.422	1001-123-00	299.0.450
A 942 320 22 21	282.1.461	A 946.328.04.01	278.4.535	1021-002-00	292.0.520
A 942 320 22 21	282.0.461	A 960 320 00 57	289.1.481	AA 10-01-002	292.0.380
A 942 320 23 21	282.0.460	A 960 320 01 21	307.1.340	M 10-01-001	297.0.390
A 942 320 23 21	282.1.460	A 960 320 01 57	289.1.480	<b>NEWAY</b>	
A 942 320 24 21	282.1.426	A 960 320 02 21	307.1.341	211586	277.4.420
A 942 320 25 21	282.1.425	A 960 320 03 21	308.1.340	22282	277.4.507
A 942 320 26 21	282.1.471	A 960 320 06 57	308.1.550	22282	277.4.500
A 942 320 27 21	282.1.470	A 960 320 12 57	308.1.440	90557023	292.0.450
A 942 320 28 21	304.1.440	A 960 320 13 57	307.1.465	90557027	278.0.421
A 942 320 29 21	304.1.441	A 960 320 17 57	307.1.466	90557027	278.2.422
A 942 320 30 21	282.1.462	A 960 320 34 57	302.1.450	90557075	278.2.422
A 942 320 32 21	299.1.461	A 960 320 62 57	308.1.440	90557077	278.0.421
A 942 320 49 21	304.1.440	A 960 320 67 57	289.1.481	90557233	294.1.452
A 942 320 50 21	304.1.441	A 960 320 68 57	289.1.480	M0557048	278.1.371
A 942 320 51 21	304.1.444	A 960 320 70 21	289.1.481	MO 557019	306.1.420
A 942 320 52 21	304.1.443	A 960 320 71 57	308.1.550	MO 557020	306.1.420
A 942 320 68 21	282.1.461	A 960 320 76 57	302.1.450	MO 557030	306.1.420
A 942 320 69 21	282.1.460	A 960 320 77 21	289.1.480	MO 557031	306.1.420
A 942 320 70 21	282.1.426	A 974 320 00 21	282.1.462	<b>NOMEK</b>	
A 942 320 71 21	282.1.425	A 974 320 04 17	299.1.460	99AMM0000001	278.2.341
A 942 320 72 21	282.1.471	A 974 320 43 21	299.1.460	99AMM0000002	275.1.184
A 942 320 73 21	282.1.470	A 974 328 00 01	299.0.460	99AMM0000003	291.1.170
A 942 327 00 01	299.0.461	<b>METRO CAMEL WEYMANN</b>		99AMM0000015	276.1.261
A 942 328 00 01	304.0.440	X 6641056	299.0.450	99AMM0000022	271.2.251
A 942 328 01 01	304.0.441	<b>MIELE</b>		99AMM0000023	291.2.200
A 946 328 04 01	278.4.535	010ML0020	276.1.261	99AMM0000024	272.2.190
A 946 328 14 01	294.0.455	<b>NEOPLAN</b>		99AMM0000025	276.1.264
A 946 328 14 01	294.2.454	1001 102 00	292.0.380	<b>OMAR</b>	
A 946 328 14 01	294.2.454	1001 122 51	292.0.380	11804	277.2.500
A 946 328 15 01	277.2.520	1001-101-00	292.0.520	11808	278.2.512
A 946 328 15 01	287.4.540	1001-103-00	276.0.390	11815	287.2.670
A 946 328 16 01	291.2.200	1001-122-50	297.0.390	11912	278.4.421

I nominativi dei costruttori e i relativi riferimenti originali citati nel presente catalogo sono riportati a puro titolo indicativo. I nostri prodotti non sono originali ma con essi intercambiabili.  
The name of manufacturers and the o.e. references mentioned in this catalogue are given for cross-reference purposes only. Our products are not original but interchangeable with.



## TABELLA COMPARATIVA MOLLE AD ARIA da codice originale AIR SPRINGS CROSS-REFERENCE LIST from O.E code

Cod. originale O.E. code	Cod. GART GART code	Cod. originale O.E. code	Cod. GART GART code	Cod. originale O.E. code	Cod. GART GART code
12010	276.1.371	5.000.819.517	292.0.380	112010	287.2.670
<b>OPTARE</b>		5.000.869.135	302.0.385	112060	277.2.500/1
5800001	305.0.320	5.000.869.179	276.0.420	112060	277.2.500
<b>PEGASO</b>		5.000.954.175	302.0.385	112063	295.2.510
175005	277.4.500	5.000.954.176	302.0.385	112064	287.2.510
175005	277.4.507	5.000.954.176	276.0.420	112186	271.2.204
931410	287.4.510	5.001.294.309	294.1.530	112269	292.0.520
93166129	296.0.340	5.001.488.070	294.1.530	112273	271.3.298/1
<b>PEZZAIOLI</b>		5.001.829.866	297.0.390	112321	271.3.298
70100007	278.2.340	5.001.832.067	287.0.601	112322	278.2.512
70100010	278.2.437	5.001.832.067	287.1.600	112323	271.3.298/2
70100027	287.2.670	5.001.855.856	294.0.531	112331	291.2.203/1
70100029	277.2.420	5.010.130.925	277.4.500	700734	278.1.510
70100044	278.2.491	5.010.130.925	277.4.507	811905	277.4.420
70100045	278.2.401	5.010.151.378	276.0.391	<b>ROR - MERITOR</b>	
70100047	293.2.414/PE	5.010.151.379	276.0.391	17204517	277.4.420
70100048	293.2.514/PE	5.010.239.180	289.0.401	21208082	277.4.420
70102000	282.2.535	5.010.239.971	287.1.540	21212549	275.1.120
B70100043	271.3.298/1	5.010.294.307	287.0.601	21215632	277.4.420
<b>PIACENZA</b>		5.010.294.307.C	287.1.600	21215633	287.4.510/1
250991	277.4.507	5.010.294.308.C	287.1.540	21215761	278.4.421/1
250991	277.4.500	5.010.294.385	289.0.401	21215762	278.4.421/1
<b>PORTESI</b>		5.010.294.385	290.0.420	21215891	278.4.511/1
700176	276.0.370	5.010.557.355	287.1.603	21221307	294.2.451
<b>RENAULT</b>		5.010.557.356	287.1.541	21221349	287.4.580
5.000.288.982	276.0.391	5.010.557.622	294.1.411	21221356	291.2.260
5.000.301.452	289.0.401	5.010.600.328	287.1.602	21221395	291.2.200
5.000.452.939	277.4.420	5.010.600.439	287.1.542	21222239	287.4.521
5.000.745.918	277.4.506	5.010.630.457	294.1.411	21222442	294.2.450
5.000.786.516	302.0.385	5.011.239.971	287.0.541	21222663	291.2.200
5.000.786.901	292.0.380	5.011.294.308	287.0.541	21222673	287.4.600
5.000.787.632	276.0.420	7.421.978.484	294.1.411	21223346	275.1.180
5.000.790.692	277.4.507	<b>ROLFO</b>		21225628	291.1.170
5.000.790.692	277.4.500	112007	274.2.270	21225695	278.2.342

I nominativi dei costruttori e i relativi riferimenti originali citati nel presente catalogo sono riportati a puro titolo indicativo. I nostri prodotti non sono originali ma con essi intercambiabili.  
The name of manufacturers and the o.e. references mentioned in this catalogue are given for cross-reference purposes only. Our products are not original but interchangeable with.



## TABELLA COMPARATIVA MOLLE AD ARIA da codice originale AIR SPRINGS CROSS-REFERENCE LIST from O.E code

Cod. originale O.E. code	Cod. GART GART code	Cod. originale O.E. code	Cod. GART GART code	Cod. originale O.E. code	Cod. GART GART code
21225697	274.2.210	00166253	292.2.601	3.229.0005.00	287.4.600
21226039	278.4.511/1	00166269	292.2.463	3.229.0006.01	287.4.600
21226039	278.4.511/2	00166271	293.2.416	3.229.0007.00	278.4.452
21226046	278.4.421/1	00166292	293.1.413	3.229.0007.01	278.4.452
21227225	287.4.600	00166294	293.1.412	3.229.0007.02	278.4.452
21229214	294.2.460	00166353	293.2.418	3.229.0013.00	287.4.600
21229214M	294.2.460S	128145002	278.1.420	3.229.0013.01	287.4.520
21229626	294.2.461	8403/102	277.4.500	3.229.0018.00	277.4.500
21229626M	294.2.461S	8403/102	277.4.507	3.229.0018.00	277.4.507
<b>S.T. SYSTEM TRUCK</b>		9212050	277.4.420	3.229.0024.00	287.4.580
05101002	278.2.422	9S166395	293.1.511	3.229.0027.00	277.4.423
05101005	276.1.261	R915	294.1.450	3.229.0028.00	287.1.510
05101006	276.1.481	<b>SAF</b>		3.229.0028.00	277.4.508
05101009	277.2.420	1319761	291.2.262	3.229.0029.00	278.4.454
05101010	291.1.170	2.228.0002.00	277.4.420	3.229.0029.00	278.4.453
05101012	278.2.492	2.229.000.700	278.4.451	3.229.0030.00	287.4.601
05101013	279.1.195	2.229.0002.00	277.4.420	3.229.0031.00	277.4.505
05101014	277.4.422	2.229.0003.00	277.4.507	3.229.0033.00	278.1.455
05101019	276.1.373	2.229.0003.00	277.4.500	3.229.0036.00	277.4.424
05101019_110	276.1.374	2.229.0007.01	278.4.452	3.229.0038.00	278.1.453
05101023	278.2.432/1S	2.229.0009.00	287.4.510	3.229.0039.00	278.1.452
05101100	296.1.340	2.229.1001.00	271.2.200	3.229.0040.00	278.4.456
05101102	276.1.264	2.229.1001.00	271.2.204	3.229.0041.00	287.1.510
05101103	276.1.372	3.228.0003.00	277.4.500	3.229.1001.00	271.2.200
05101501	271.3.290	3.228.0003.00	277.4.507	3.229.1027.00	277.1.420
05101505	271.3.295	3.228.0027.00	277.4.423	3.229.1043.00	278.1.454
05101510	271.2.200	3.228.0030.00	287.4.601	3.229.2127.00	277.4.423
05101511	271.2.250	3.228.0035.00	278.4.517	3.229.2129.00	278.4.454
05101512	291.2.260	3.228.1001.00	271.2.200	3.229.2227.00	277.4.423
05101520	274.2.270	3.228.1027.00	277.1.420	3.229.2229.00	278.4.454
05101522	274.2.310	3.228.1030.00	287.1.604	3.229.2429.00	278.4.454
<b>SAE/ SMB</b>		3.228.1031.00	277.1.505	3.229.2630.00	287.4.601
09377008	287.4.540	3.229.0003.00	277.4.507	4.229.1004.00	291.2.203
00093770021	293.2.417	3.229.0003.00	277.4.500	4.229.1005.00	291.2.263

I nominativi dei costruttori e i relativi riferimenti originali citati nel presente catalogo sono riportati a puro titolo indicativo. I nostri prodotti non sono originali ma con essi intercambiabili.  
The name of manufacturers and the o.e. references mentioned in this catalogue are given for cross-reference purposes only. Our products are not original but interchangeable with.



## TABELLA COMPARATIVA MOLLE AD ARIA da codice originale AIR SPRINGS CROSS-REFERENCE LIST from O.E code

Cod. originale O.E. code	Cod. GART GART code	Cod. originale O.E. code	Cod. GART GART code	Cod. originale O.E. code	Cod. GART GART code
4.229.1005.01	291.2.263	1386198	278.2.321	1726241	297.1.431/1
4.284.3006.00	278.0.452	1386199	278.2.415	1726242	297.1.433/1
<b>SAMRO</b>		1386200	278.2.500	1726243	297.1.432/1
2500915	278.4.535	1387283	291.2.262	1726246	297.1.300/1
H25000361	287.4.580	1387289	291.2.203	1726257	297.2.315/1
H2501122	294.1.530	1394997	306.2.320	1834970	297.1.431
<b>SANSAVINI</b>		1402423	306.2.320	1865757	278.4.510
F3034A	275.1.120	1434506	297.1.432	1865759	306.2.320
SPMHB016	278.2.433	1434930	295.1.475	1873863	287.1.510
<b>SAURER</b>		1434930	295.1.475/1	1903608	287.1.607
9534175010	271.2.200	1434933	287.1.480	1932592	295.1.475/1
9534175020	271.2.200	1440294	282.0.601	1932593	287.1.480
<b>SCANIA</b>		1440294	282.1.600	1944314	287.1.607
1723273	278.4.452	1440294	287.1.606	2024283	297.2.315/2
2198334	278.1.530/1	1440294	287.0.603	2024283	297.2.315
2198334	278.1.530	1440301	278.2.300	2024284	297.2.315/2
1107647	287.4.520	1440302	278.2.330	2024285	297.2.315/2
1107674	287.4.520	1440303	297.2.315	2024288	297.1.432/1
1314903	306.2.320	1440304	297.1.430	2024288	297.1.432
1314906	287.4.520	1440305	297.1.431	2198324	287.4.541
1319761	291.2.203	1440306	297.1.433	2198333	294.0.453
1327144	278.4.510	1440307	297.1.300	2198333	294.1.451
1362145	278.2.415	1440859	297.1.431	2198334	278.0.531
1362147	278.2.500	1475106	297.2.315	2198335	287.4.540
1370743	278.2.415	1515499	278.2.330	2338887	293.2.512
1370744	278.2.500	1521114	297.2.315	255293	287.4.520
1379392	287.0.603	1723275	277.4.423	255295	287.4.520
1379392	282.0.601	1723276	287.1.510	298568	287.4.520
1379392	287.1.606	1723277	278.4.454	325748	287.4.520
1379392	282.1.600	1723281	278.1.455	470920	278.2.300
1379393	287.1.606	1726237	278.2.300/1	470921	278.2.330
1379393	287.0.603	1726238	278.2.330/1	470922	297.1.430
1379393	282.1.600	1726239	297.2.315/1	475149	297.1.300
1379393	282.0.601	1726240	297.1.430/1	488263	297.2.315

I nominativi dei costruttori e i relativi riferimenti originali citati nel presente catalogo sono riportati a puro titolo indicativo. I nostri prodotti non sono originali ma con essi intercambiabili.  
The name of manufacturers and the o.e. references mentioned in this catalogue are given for cross-reference purposes only. Our products are not original but interchangeable with.



## TABELLA COMPARATIVA MOLLE AD ARIA da codice originale AIR SPRINGS CROSS-REFERENCE LIST from O.E code

Cod. originale O.E. code	Cod. GART GART code
488264	297.1.432
488266	278.2.330
492678	297.1.433
492680	297.1.431
523229	290.0.390
6882797	291.2.200
<b>SCHMITZ</b>	
014 892	278.1.530
014 892	278.0.531
014 892	278.1.530/1
015 323	287.4.540
016 512	294.1.500
016 793	291.2.239
016 793	291.2.200
016 808	291.2.260
017 089	287.4.541
017 109	293.2.512
017 685	287.4.541
750 208	297.0.390
750 209	292.0.380
750 215	292.0.520
750 999	278.1.530/1
750 999	278.0.531
750 999	278.1.530
750212	292.0.450
751 065	294.0.453
751 065	294.1.451
S015 323	277.2.520
<b>SEG-SAMRO</b>	
2500008	277.4.420
25004	277.4.500
25004	277.4.507
25008	277.4.420
2509999	277.4.420

Cod. originale O.E. code	Cod. GART GART code
H2500324	278.1.510
<b>SETRA</b>	
1590136	276.0.390
4771441000	276.0.390
<b>SICCA</b>	
4840005	276.0.370
<b>STEYR</b>	
99100520019	287.4.510
<b>TECMA</b>	
11041001	275.1.120
11041002	275.1.171
11041008	277.2.500
11041011	277.4.500
11041011	277.4.507
11041013	277.2.420
11041014	278.2.512
11041015	287.4.510
11041017	291.2.200
11041022	274.2.214
11041024	274.3.300
11041026	278.4.421
11041027	277.4.420
11041030	292.2.460
11041032	291.2.260
11041034	291.2.264
11041035	274.3.311
O51104	281.2.190
<b>TECNOKAR</b>	
033ACC010001	294.2.485
033ACC01002	287.4.510/1
033ACC010100	274.2.310
033ROA2122266	291.1.170
033ROA2122266	291.2.200

Cod. originale O.E. code	Cod. GART GART code
<b>TERBERG</b>	
21071483	277.4.500
21071483	277.4.507
<b>TITAN</b>	
91687700000	277.4.500
91687700000	277.4.507
<b>TRAILOR</b>	
36158	277.4.507
36158	277.4.500
65022347Y	277.4.507
65022347Y	277.4.500
65023482	277.4.507
65023482	277.4.500
6504646G	277.4.420
<b>TRANSPART</b>	
520 728	278.2.422
<b>TRAS CAR</b>	
03003000000	276.1.261
03003000010	271.3.290
03003000020	274.2.210
03003000030	274.2.270
03003000040	275.1.120
03003000060	276.1.481
03003000065	276.1.372
03003000070	276.1.421
03003000080	278.2.432
03003000090	272.2.190
03003000099	291.2.202
03003000100	296.1.340
<b>TROUILLET</b>	
HB 10315	277.4.420
HT 18002	278.1.510
ST 225-675	277.4.507
ST 225-675	277.4.500

I nominativi dei costruttori e i relativi riferimenti originali citati nel presente catalogo sono riportati a puro titolo indicativo. I nostri prodotti non sono originali ma con essi intercambiabili.  
The name of manufacturers and the o.e. references mentioned in this catalogue are given for cross-reference purposes only. Our products are not original but interchangeable with.



## TABELLA COMPARATIVA MOLLE AD ARIA da codice originale AIR SPRINGS CROSS-REFERENCE LIST from O.E code

Cod. originale O.E. code	Cod. GART GART code	Cod. originale O.E. code	Cod. GART GART code	Cod. originale O.E. code	Cod. GART GART code
<b>VALX</b>		128147122	277.4.507	1 622 111	276.0.390
81005001	291.2.239	128147123	278.1.510	1 622 115	299.0.490
<b>VAN HOOL</b>		128147124	277.2.504	1 622 115	299.0.450
3422596	292.0.380	411487	277.2.507	1 622 116	304.0.490
624319-420	276.0.390	644285	277.4.507	1 629 193	299.0.450
624319-600	276.0.390	644285	277.4.500	1 629 782	278.1.325
624319-610	276.0.390	<b>VOLVO</b>		20 374 510	295.1.465
624319-614	292.0.450	20 554 70	278.1.471	20 374 511	295.1.400
624319-630	276.0.390	1 075 290	299.0.490	20 374 512	276.1.330
624319-640	292.0.450	1 075 363	278.1.470	20 375 226	294.1.430
624319-670	297.0.390	1 075 365	278.1.325	20 375 227	294.1.430
624319-690	297.0.390	1 075 890	294.1.430	20 427 800	294.1.430
624319-700	297.0.390	1 076 075	278.1.355	20 427 801	294.1.370
624319-860	276.0.370	1 076 076	278.1.355	20 427 802	294.1.371
<b>VDL BUS</b>		1 076 416	295.1.465	20 427 803	294.0.431
0 067 504	302.0.376	1 076 418	295.1.400	20 427 804	294.1.370
0 377 498	302.1.376	1 076 420	276.1.330	20 427 805	294.1.371
0 513 982	302.0.376/2	1 076 594	293.1.460	20 452 136	278.1.470
0 526 651	302.1.377	1 076 595	293.0.461	20 452 138	278.1.325
<b>VIBERTI</b>		1 079 718	278.0.471	20 452 142	278.1.471
128118102	274.2.210	1 080 707	277.4.420	20 452 144	278.1.320
128118103	271.3.290	1 082 085	289.0.495	20 456 150	294.1.430
128118107	271.3.294	1 134 445	276.0.390	20 456 150	294.0.431
128145002	278.1.420	1 134 446	292.0.450	20 456 152	295.1.465
128147101	295.2.470	1 137 882	297.0.390	20 456 154	294.1.370
128147102	277.2.500	1 137 888	297.0.390	20 456 156	295.1.400
128147104	295.2.510	1 199 873	276.0.390	20 456 158	294.1.371
128147109	278.4.514	1 199 893	276.0.390	20 456 160	276.1.330
128147111	278.4.516	1 590 136	276.0.390	20 479 800	278.1.471
128147112	277.2.504	1 590 136	299.0.450	20 531 984	294.1.430
128147114	295.2.511	1 593 842	297.0.390	20 531 985	295.1.465
128147117	287.2.510	1 611 776	276.0.370	20 531 986	294.1.370
128147121	278.1.511	1 612 455	302.0.385	20 531 987	295.1.400
128147122	277.4.500	1 612 465	302.0.385	20 531 988	294.1.371

I nominativi dei costruttori e i relativi riferimenti originali citati nel presente catalogo sono riportati a puro titolo indicativo. I nostri prodotti non sono originali ma con essi intercambiabili.  
The name of manufacturers and the o.e. references mentioned in this catalogue are given for cross-reference purposes only. Our products are not original but interchangeable with.



## TABELLA COMPARATIVA MOLLE AD ARIA da codice originale AIR SPRINGS CROSS-REFERENCE LIST from O.E code

Cod. originale O.E. code	Cod. GART GART code	Cod. originale O.E. code	Cod. GART GART code	Cod. originale O.E. code	Cod. GART GART code
20 531 989	276.1.330	21 961 472	278.1.471	US 06285	278.0.531
20 541 504	291.2.265	21 961 475	278.1.320	US 06286FS	277.4.420
20 554 755	293.1.460	21 977 973	309.1.420	US 06287F	294.2.502
20 554 756	278.1.355	21 977 974	309.1.380	US 06288F	294.2.501
20 554 759	278.1.470	21 978 490	294.1.411	US 06318F	294.1.500
20 554 760	278.1.471	22 056 630	295.1.405	US 06345	277.4.420
20 554 761	278.1.325	22 058 737	294.1.431	US 06364FS	277.4.507
20 554 762	278.1.320	22 058 738	294.1.390	US 06364FS	277.4.500
20 554 770	293.1.461	22 058 741	295.1.466	US 06364FS	277.4.507
20 573 108	276.1.331	3 159 252	276.0.390	US 06364FS	277.4.500
20 573 305	289.2.515	3 159 253	297.0.390	US 06910C	291.2.239
20 573 306	289.2.515	3 171 694	294.1.370	US 06910F	291.2.239
20 580 705	278.1.471	3 171 695	295.1.400	US 07074	294.2.450
20 582 206	294.1.430	3 173 271	293.1.461	US 07337F	277.4.420
20 582 209	294.1.370	365 461	291.2.201	US 07337R	277.2.422
20 582 212	294.1.371	6 797 169	304.0.490	US 07337RP	277.2.422
20 582 213	276.1.330	6 885 533	292.0.380	US 07345	277.4.507
20 582 214	295.1.400	70 321 690	276.1.331	US 07345	277.4.500
20 582 215	295.1.465	70 321 690	276.1.332	US 07364B	294.2.451
20 722 412	287.1.603	70 321 692	276.1.331	US 07380F	287.4.580
20 726 768	287.1.602	70 321 694	294.1.370	US 07385	287.4.601
20 726 769	287.1.542	70 376 911	276.1.332	US 07394	291.2.260
20 735 220	294.1.411	70 376 919	276.1.332	US 07394C	291.2.260
20 909 150	309.1.420	8 158 106	293.0.461	US 07394F	291.2.260
20 909 152	309.1.380	9 522 709	289.0.515	US 08840	294.2.450/1
21 224 745	294.1.431	<b>WEWELER</b>		US 35864	278.2.422
21 224 746	294.1.390	US 00622	277.4.420	US 35864F	278.4.421
21 224 749	295.1.466	US 04028	287.4.540	US 6316	294.0.453
21 224 750	295.1.405	US 04028C	287.4.540	US 6316	294.1.451
21 321 515	309.1.421	US 04029P	287.4.541	US 6910F	291.2.200
21 321 520	309.1.400	US 04030P	277.2.520	US 7385F	287.4.600
21 811 323	278.1.320	US 04031P	287.4.541	US 87408F	277.4.500
21 961 447	294.1.371	US 06285	278.1.530	US 87408F	277.4.507
21 961 448	276.1.330	US 06285	278.1.530/1	US 874131F	277.4.420

I nominativi dei costruttori e i relativi riferimenti originali citati nel presente catalogo sono riportati a puro titolo indicativo. I nostri prodotti non sono originali ma con essi intercambiabili.  
The name of manufacturers and the o.e. references mentioned in this catalogue are given for cross-reference purposes only. Our products are not original but interchangeable with.



## TABELLA COMPARATIVA MOLLE AD ARIA da codice originale *AIR SPRINGS CROSS-REFERENCE LIST* *from O.E code*

Cod. originale <i>O.E. code</i>	Cod. GART <i>GART code</i>
US 87413P	277.4.420
US 93800	278.4.511
US 93918	287.4.510
US 96681F	287.4.600
US 97306	278.4.421
<b>WIELTON</b>	
M011001	271.2.251/2
<b>YORK</b>	
506243/01	277.4.420
785168	277.4.420
785170	277.4.507
785170	277.4.500
<b>ZF SACHS</b>	
00 17 48 451 10	298.0.470
05 02 312 548	305.0.320
<b>ZORZI</b>	
1006500	272.2.190
1006505	271.3.293
1006506	271.3.290
1006508	275.1.120
1006508	275.1.121
1006509	274.2.310
1006512	275.1.124
1006545	277.2.503
1006546	277.2.421
1006549	295.2.470
1006550	278.2.422
1006551	278.2.512
1006552	287.4.581
1006553	277.2.500
1006554	287.2.510
1006555	295.2.510
1006557	287.2.670
1006559	278.4.514

Cod. originale <i>O.E. code</i>	Cod. GART <i>GART code</i>
1006562	277.2.420
1006564	278.1.510
1006565	277.2.504

I nominativi dei costruttori e i relativi riferimenti originali citati nel presente catalogo sono riportati a puro titolo indicativo. I nostri prodotti non sono originali ma con essi intercambiabili.  
 The name of manufacturers and the o.e. references mentioned in this catalogue are given for cross-reference purposes only. Our products are not original but interchangeable with.



**TABELLA COMPARATIVA da codici CF GOMMA**  
**CROSS REFERENCE LIST from CF GOMMA codes**

CF GOMMA	GART	CF GOMMA	GART	CF GOMMA	GART
84181	281.2.190	96534	276.0.330	201732	276.0.300
86600	291.2.201	96541	298.0.385	201840	287.4.581
86624	271.2.204	96692	295.2.510	201993	295.2.512
87408	277.4.500	96864	278.4.514	202189	296.0.360
87408	277.4.507	96871	278.2.512	202265	289.0.450
87413/1	277.4.420	96873	278.2.422	202302	278.2.511
88110	274.3.300	96884	277.2.421	202306	289.0.350
88505	271.3.294	96885	277.2.503	202442	287.2.600
88540	275.1.121	96978	278.2.511	202728	276.0.391
88544	271.2.200	96987	289.0.350	202773	290.0.340
88786	276.0.370	97039	287.2.510	202964	292.0.533
88788	278.0.430	97042	289.0.400	203392	296.1.340
88802	299.0.450	97043	289.0.401	203474	290.1.423
88806	278.0.355	97141 (ex 89749)	274.0.310	203698	290.0.480
88809	276.0.260	97261	276.0.262	203715	278.4.452
89405	278.0.270	97300	274.2.270	203833	298.0.515
89413	271.3.290	97306	278.4.421	203878	277.4.506
89413	271.3.293	97307	278.4.516	203933	290.0.440
89457	274.2.210	97309	295.2.511	203976	290.2.340
89756	298.0.355	97326	289.0.301	203992	290.2.341
90609	296.0.340	97343	287.4.580	204065	298.1.515
91016	297.0.390	97555	276.0.420	204124	278.4.511/1
92154	274.2.310	97608	290.0.420	204151 (ex 206796)	290.1.420
92477	298.0.460	97613	289.0.300	204158 (ex 206790)	290.1.394
92574	276.0.390	97614	276.0.301	204159 (ex 206791)	290.1.395
92575	292.0.450	97722 (ex 97334)	278.4.451	204161 (ex 206792)	290.1.396
92593	292.0.520	97730	277.2.504	204162 (ex 206793)	290.1.397
92594	292.0.380	97764	287.4.520	204250	289.0.495
93410	271.3.298/1	200751	278.1.510	204250	301.0.330
93625	272.0.199	201099	278.1.511	204268	290.0.555
93740	272.2.190	201384	296.0.415	204290	298.0.620
93774	295.2.470	201408	289.1.350	204357	277.2.420
93800	278.4.511	201715	287.2.670	204371 (ex 93762)	277.2.500
93918	287.4.510	201727	301.0.235	204413	271.3.298

I nominativi dei costruttori e i relativi riferimenti originali citati nel presente catalogo sono riportati a puro titolo indicativo. I nostri prodotti non sono originali ma con essi intercambiabili.  
The name of manufacturers and the o.e. references mentioned in this catalogue are given for cross-reference purposes only. Our products are not original but interchangeable with.



**TABELLA COMPARATIVA da codici CF GOMMA**  
**CROSS REFERENCE LIST from CF GOMMA codes**

CF GOMMA	GART	CF GOMMA	GART	CF GOMMA	GART
204420	277.2.507	206333	287.4.601	207162	290.1.421
204427	286.0.420	206340 (ex 204677)	278.4.454	207163	290.1.422
204450	271.3.298/2	206356	293.2.512	207170	290.0.394
204460	286.2.422	206357	292.2.532	207171	290.0.395
204461	286.2.423	206585	278.1.455	207172	290.0.392
204466	293.0.511	206657	291.2.203/1	207173	290.0.393
204493	286.2.420	206660	290.2.390	207308	293.2.412
204494	286.2.421	206661	290.2.391	207309	292.2.462
204530	292.0.531	206677	289.1.400	207405	290.1.480
204537	290.1.398	206684	290.1.392	207406	290.1.481
204538	290.1.399	206685	290.1.393	207433	290.1.424
204626	275.1.120	206686	290.1.390	207463	294.2.451
204660	301.2.235	206687	290.1.391	207529	290.1.451
204676	277.4.505	206733 (ex97619)	290.0.390	207530	290.1.450
204759	287.2.580	206778	293.0.461	207701	289.1.510
204772	296.0.375	206779	287.1.600	207702	304.1.510
204886	301.2.236	206780	287.0.601	207710	293.2.415
205074	286.0.550	206781	304.1.444	207711	293.0.412
205170	293.2.510	206782	304.0.440	207713	287.4.601
205171	292.2.531	206783	304.1.443	207714	278.4.517
205203	286.2.550	206784	304.0.441	207717	278.4.456
205204	286.2.551	206785	299.1.461	207718	278.1.454
205456	277.4.423	206786	299.1.460	207719	278.1.453
205536	293.0.411	206797	291.2.200	207726	289.0.460
205537	292.0.461	206833	286.2.426	207733	277.1.420
205598	294.2.450	206834	286.2.427	207734	277.4.505
205696	290.1.397/1	206840	290.2.342	207735	277.1.505
205697	290.1.396/1	206841	290.2.343	207736	287.4.601
205698	290.1.394/1	206890	287.1.510	207737	287.1.604
205800	292.2.530	206925	294.1.450	207759	304.0.511
205868	277.4.424	206977	278.0.355	207760	289.0.512
205938	286.2.424	207065	291.2.263	207761	304.0.513
205939	286.2.425	207091	296.1.376	207762	289.0.411
206201	287.1.606	207092	296.0.375	207764	289.1.410

I nominativi dei costruttori e i relativi riferimenti originali citati nel presente catalogo sono riportati a puro titolo indicativo. I nostri prodotti non sono originali ma con essi intercambiabili.  
The name of manufacturers and the o.e. references mentioned in this catalogue are given for cross-reference purposes only. Our products are not original but interchangeable with.



TABELLA COMPARATIVA da codici **CF GOMMA**  
*CROSS REFERENCE LIST from **CF GOMMA** codes*

CF GOMMA	GART
207765	304.1.440
207766	304.1.441
207769	287.1.603
207770	287.1.540
207771	287.1.541
207772	287.0.603
207773	291.2.203
207774	278.1.355
207775	293.1.460
207776	291.2.260



## TABELLA COMPARATIVA da codici **CONTITECH** CROSS REFERENCE LIST from **CONTITECH** codes

CONTITECH	GART	CONTITECH	GART	CONTITECH	GART
620 N	272.0.199	881 MB	292.0.531	1720 N	304.0.460
644 N	276.0.390	881 MB P30	292.2.532	1782 N1	289.0.460
661 N	297.0.390	882 N1	289.0.400	1819 N	296.0.360
673 N	276.0.370	883 N1	289.0.495	1885 N1 (ex 1884 N1)	289.0.450
713 N	304.0.490	884 N	289.0.401	1888 N	298.0.470
719 N	292.0.520	887 M	295.0.403	1924 N1	289.0.360
720 N	299.0.450	887 M K1	295.1.401	4004 N P02	278.0.451
725 N P01	292.0.533	887 M K2	295.1.402	4004 N P03	278.4.452
725 N P02	292.1.534	887 M K3	295.1.403	4004 N P05	278.4.451
725 N P03	292.1.533	887 M K4	295.1.404	4022 N P02	278.0.452
727 N	292.0.450	887 N P06	295.1.401/1	4022 N P03	278.4.454
746 N	302.0.461	887 N P08	295.1.403/1	4022 N P05	278.1.455
762 N	292.0.380	887 N P09	295.1.404/1	4023 N P03	277.4.505
768 N	302.0.385	889 M	295.0.461	4023 N P08	277.1.505
782 N	286.0.420	889 M K2	295.1.460	4028 N P02	287.4.540
810 MB	277.4.420	9 10S-16 A 382 (US)	278.1.430	4028 N P05	287.4.521
810 MB/O	277.0.424	912 N P01	287.4.601	4035 N P02	277.2.520
811 MB	277.4.506	912 N P02	287.4.600	4156 N P05	278.0.421
811 MB/O	277.0.504	916 N1	289.0.455	4156 N P07	278.4.421/1
813 MB	277.4.500	921 N	276.0.391	4157 N P05	294.2.450/1
813 MB	277.4.507	940 MB	293.0.411	4157 N P06	294.1.451
817 N	289.0.301	940 MB P30	293.2.412	4157 N P08	294.1.452
819 N	296.0.340	941 MB	293.0.511	4157 N P09	294.2.450
836 M	302.0.376	941 MB P30	293.2.512	4157 N P10	294.1.450
836 M K1	302.1.375	942 MB	292.0.601	4157 N P14	294.2.454
836 M K7	302.1.378	942 MB P01	292.2.600	4158 N P02	278.0.531
836 M2	302.0.376/2	943 N	276.0.260	4158 N P03	278.1.530/1
836 M2 K1	302.1.375/2	944 N	290.0.390	4159 N P03	278.4.511/1
836 MB K4	302.1.376	945 N	276.0.420	4159 N P05	278.0.511
836 MB K6	302.1.377	946 N	289.0.435	4159 N P07	278.2.511
836 N P10	302.1.375/3	951 MB	293.0.611	4159 N P09	278.1.510
838 N	302.0.595	976 N	305.0.320	4159 N P14	278.4.511/2
873 N	304.0.595	1417 N	289.0.345	4183 N P25	282.1.461
876 N	298.0.460	1421 N	299.0.490	4183 N P28	282.1.460

I nominativi dei costruttori e i relativi riferimenti originali citati nel presente catalogo sono riportati a puro titolo indicativo. I nostri prodotti non sono originali ma con essi intercambiabili.  
The name of manufacturers and the o.e. references mentioned in this catalogue are given for cross-reference purposes only. Our products are not original but interchangeable with.



**TABELLA COMPARATIVA da codici **CONTITECH****  
**CROSS REFERENCE LIST from **CONTITECH** codes**

CONTITECH	GART	CONTITECH	GART	CONTITECH	GART
4183 N3	282.0.461	4810 N P08	277.1.420	6120 N P48	307.1.465
4183 N6	282.0.460	4813 N P07	287.4.520	6120 N P49	307.1.466
4185 N P21	282.1.462	4881 N P02	292.0.461	6121 N P44	308.1.440
4186 N P23	282.1.426	4881 N P30	292.2.462	6122 N P46	289.1.481
4186 N P25	282.1.425	4882 N1 P01	289.0.512	6122 N P47	289.1.480
4186 N3	282.0.426	4882 N1 P05	289.1.510	6123 N P40	308.1.550
4186 N6	282.0.425	4883 N1 P01	304.0.513	6126 N P40	307.1.340
4187 N P23	282.1.471	4883 N1 P06	304.1.513	6126 N P41	307.1.341
4187 N P26	282.1.470	4884 N1 P01	304.0.511	6127 N P40	308.1.340
4187 N3	282.0.471	4884 N1 P06	304.1.510	6131 N P40	302.1.450
4187 N6	282.0.470	4884 N1 P07	289.1.513	6600 N P02	276.1.330
4390 N P21	304.1.440	4884 N1 P09	304.1.510/1	6604 N P01	276.1.331
4390 N P22	304.1.441	4885 N1 P01	289.0.411	6604 N P03	276.1.332
4390 N P23	304.1.443	4885 N1 P02	289.1.410	6605 N P01	294.1.430
4390 N P24	304.1.444	4911 N	287.0.541	6606 N P01	294.1.370
4390 N1	304.0.440	4911 N P03	287.1.540	6606 N P02	294.1.371
4390 N2	304.0.441	4911 N P04	287.1.541	6607 N P01	295.1.400
4420 N P01	278.1.355	4911 N P06	287.1.542	6608 N P01	295.1.465
4560 N P02	294.1.431	4912 N P07	287.1.600	6609 N P01	278.1.325
4561 N P02	294.1.390	4912 N P08	287.0.601	6610 N	289.0.515
4570 N P02	295.1.466	4912 N P10	287.1.603	6610 N P01	289.2.515
4571 N P02	295.1.405	4912 N P13	287.1.602	6612 N P01	278.1.471
4705 N1 P01	302.0.521	4913 N P02	287.1.606	6613 N P 01	278.1.320
4705 N1 P03	302.1.520	4913 N P04	287.0.603	6630 N P01	309.1.420
4705 N1 P04	302.1.521	4915 N P03	294.0.531	6630 N P02	309.1.421
4713 N	293.0.461	4915 N P06	294.1.530	6631 N P01	309.1.380
4713 N P02	293.1.460	4919 N P01	294.1.411	6635 N P01	309.1.400
4718 N P01	278.1.470	4940 N P02	293.0.413	6700 N P02	287.1.607
4718 N P02	278.0.471	4941 N P02	293.0.513	6701 N P01	278.2.500
4757 N P21	299.1.461	4960 N P02	293.0.412	6703 N P01	278.2.321
4757 N P29	299.1.460	4961 N P02	293.0.414	6704 N P01	278.2.415
4757 N1	299.0.461	4961 N P02	293.2.410/1	6705 N P01	306.2.320
4757 N2	299.0.460	4962 N P02	293.0.514	6708 N P02	278.2.330/1
4810 N P05	277.4.423	4963 N P01	293.0.512	6710 N P03	297.1.430/1

I nominativi dei costruttori e i relativi riferimenti originali citati nel presente catalogo sono riportati a puro titolo indicativo. I nostri prodotti non sono originali ma con essi intercambiabili.  
The name of manufacturers and the o.e. references mentioned in this catalogue are given for cross-reference purposes only. Our products are not original but interchangeable with.



TABELLA COMPARATIVA da codici **CONTITECH**  
*CROSS REFERENCE LIST from **CONTITECH** codes*

CONTITECH	GART
6710 N P04	297.1.431/1
6711 N P02	297.1.300/1
6713 N P02	278.2.300/1
6716 N P02	297.2.315/2
FD 200-19 1/4 M10	291.2.200
FD 200-19 P02	291.2.205
FD 200-19 P04	291.2.203
FD 200-22 1/4 M10	291.2.239
FD 200-25 1/4 M10	291.2.260
FD 200-25 P02	291.2.263
FD 330-22 922	271.2.204/1
FT 330-29 P01	271.3.296



## TABELLA COMPARATIVA da codici **FIRESTONE** *CROSS REFERENCE LIST from **FIRESTONE** codes*

FIRESTONE	GART	FIRESTONE	GART	FIRESTONE	GART
W01-095-0021	297.0.390	W01-M58-0589	282.1.460	W01-M58-6344	277.2.420
W01-095-0063	276.0.420	W01-M58-0736	278.0.511	W01-M58-6345	277.4.420
W01-095-0118	276.0.390	W01-M58-0756	278.0.452	W01-M58-6348	277.4.505
W01-095-0121	290.0.390	W01-M58-0776	302.0.376	W01-M58-6360	277.4.501
W01-095-0189	276.0.260	W01-M58-0777	302.0.376/2	W01-M58-6361	277.2.500
W01-095-0190	292.0.380	W01-M58-0780	295.0.403	W01-M58-6363	277.2.504
W01-095-0191	292.0.450	W01-M58-0781	295.0.461	W01-M58-6364	277.4.500
W01-095-0192	292.0.520	W01-M58-0904	304.0.440	W01-M58-6364	277.4.507
W01-095-0195	299.0.450	W01-M58-0905	304.0.441	W01-M58-6366	278.4.452
W01-095-0197	286.0.420	W01-M58-0909	299.0.461	W01-M58-6367	278.4.454
W01-095-0198	276.0.370	W01-M58-0910	299.0.460	W01-M58-6772	291.2.239
W01-095-0213	302.0.385	W01-M58-0919	278.0.451	W01-M58-6887	291.2.200
W01-095-0219	272.0.199	W01-M58-5520	287.1.602	W01-M58-6891	291.2.263
W01-095-0226	276.0.391	W01-M58-5521	287.1.603	W01-M58-6910	291.2.200
W01-095-0295	290.0.440	W01-M58-5522	287.0.601	W01-M58-6988	281.2.190
W01-095-0365	287.0.603	W01-M58-5541	287.1.510	W01-M58-6989	274.2.270
W01-095-0405	297.1.300	W01-M58-5787	276.1.330	W01-M58-6990	291.2.201
W01-095-0422	297.2.315	W01-M58-5797	295.1.475/1	W01-M58-7074	294.2.450
W01-095-0429	289.0.450	W01-M58-6216	277.4.424	W01-M58-7237	277.0.424
W01-095-0435	289.0.400	W01-M58-6222	277.2.422	W01-M58-7313	306.1.420
W01-095-0437	305.0.320	W01-M58-6223	277.2.520	W01-M58-7348	278.4.510
W01-095-0472	299.0.490	W01-M58-6237	278.1.420	W01-M58-7358	287.4.520
W01-095-0481	297.1.431	W01-M58-6238	294.2.501	W01-M58-7370	287.4.521
W01-095-0543	296.0.360	W01-M58-6251	306.2.320	W01-M58-7380	287.4.580
W01-095-0555	289.0.455	W01-M58-6257	278.0.531	W01-M58-7385	287.4.600
W01-095-0915	289.0.435	W01-M58-6287	294.2.502	W01-M58-7394	291.2.260
W01-358-0734	278.0.421	W01-M58-6289	278.2.512	W01-M58-7502	287.4.512
W01-358-8853	278.4.511/1	W01-M58-6297	294.2.451	W01-M58-7524	271.2.200
W01-358-9361	278.4.421/1	W01-M58-6315	294.1.450	W01-M58-7526	274.3.300
W01-358-9781	278.1.430	W01-M58-6317	294.1.452	W01-M58-7527	274.2.310
W01-379-9091	278.2.511	W01-M58-6318	294.1.500	W01-M58-7548	278.4.511/2
W01-D08-8686	295.1.402	W01-M58-6338	277.4.423	W01-M58-7679	291.2.260
W01-M58-0587	282.1.471	W01-M58-6339	277.4.500	W01-M58-7710	274.2.210
W01-M58-0588	282.1.462	W01-M58-6339	277.4.507	W01-M58-7756	291.2.205

I nominativi dei costruttori e i relativi riferimenti originali citati nel presente catalogo sono riportati a puro titolo indicativo. I nostri prodotti non sono originali ma con essi intercambiabili.  
The name of manufacturers and the o.e. references mentioned in this catalogue are given for cross-reference purposes only. Our products are not original but interchangeable with.



## TABELLA COMPARATIVA da codici **FIRESTONE** *CROSS REFERENCE LIST from **FIRESTONE** codes*

FIRESTONE	GART	FIRESTONE	GART	FIRESTONE	GART
W01-M58-7888	291.2.239	W01-M58-8585	293.2.412	W01-M58-8772	277.2.421
W01-M58-7894	291.2.203	W01-M58-8601	292.0.461	W01-M58-8775	277.4.420
W01-M58-7992	271.3.290	W01-M58-8602	292.2.460	W01-M58-8786	287.1.600
W01-M58-7992	271.3.293	W01-M58-8608	294.2.460	W01-M58-8794	277.2.503
W01-M58-8106	287.4.540	W01-M58-8609	293.2.410	W01-M58-8795	287.2.510
W01-M58-8107	287.4.541	W01-M58-8610	292.1.533	W01-M58-8840	294.2.450/1
W01-M58-8113	287.1.542	W01-M58-8611	292.0.601	W01-M58-8859	278.2.511
W01-M58-8185	278.1.530/1	W01-M58-8612	278.1.455	W01-M58-8966	292.2.530
W01-M58-8192	278.2.300	W01-M58-8613	293.0.411	W01-M58-8967	292.2.532
W01-M58-8193	278.2.330	W01-M58-8619	293.2.510	W01-M58-8969	292.1.534
W01-M58-8194	294.0.453	W01-M58-8620	293.0.511	W01-M58-8973	278.1.371
W01-M58-8194	294.1.451	W01-M58-8621	293.0.611	W01-M58-8978	292.0.531
W01-M58-8355	289.0.512	W01-M58-8633	287.1.480	W01-M58-9131	278.1.510
W01-M58-8359	289.1.513	W01-M58-8653	295.1.475	W01-M58-9704	293.0.412
W01-M58-8361	304.0.511	W01-M58-8660	290.1.393	W01-M58-9706	293.1.460
W01-M58-8362	304.1.513	W01-M58-8662	290.1.391	W01-M58-9707	278.1.355
W01-M58-8363	304.0.513	W01-M58-8663	290.1.390	W01-M58-9712	278.1.452
W01-M58-8368	302.1.375/3	W01-M58-8665	290.1.392	W01-M58-9720	294.2.454
W01-M58-8376	302.1.521	W01-M58-8666	292.2.462	W01-M58-9879	304.1.510
W01-M58-8470	276.1.331	W01-M58-8668	293.2.512	W01-M58-9880	289.1.510
W01-M58-8472	294.1.430	W01-M58-8679	295.1.460	W01-M58-9881	287.1.606
W01-M58-8473	295.1.400	W01-M58-8681	295.1.404	W01-R58-4089	274.0.310
W01-M58-8474	295.1.465	W01-M58-8682	295.1.403		
W01-M58-8477	294.1.370	W01-M58-8683	295.1.401		
W01-M58-8502	287.4.601	W01-M58-8690	294.1.371		
W01-M58-8513	304.1.441	W01-M58-8701	302.1.377		
W01-M58-8514	304.1.440	W01-M58-8705	302.1.376		
W01-M58-8521	299.1.461	W01-M58-8715	302.1.378		
W01-M58-8522	299.1.460	W01-M58-8721	302.1.375/2		
W01-M58-8535	287.1.607	W01-M58-8722	302.1.375		
W01-M58-8549	295.1.401/1	W01-M58-8747	278.4.535		
W01-M58-8552	295.1.404/1	W01-M58-8762	287.4.581		
W01-M58-8577	278.1.470	W01-M58-8765	287.4.580		
W01-M58-8584	292.2.600	W01-M58-8766	287.4.600		

I nominativi dei costruttori e i relativi riferimenti originali citati nel presente catalogo sono riportati a puro titolo indicativo. I nostri prodotti non sono originali ma con essi intercambiabili.  
The name of manufacturers and the o.e. references mentioned in this catalogue are given for cross-reference purposes only. Our products are not original but interchangeable with.



## TABELLA COMPARATIVA da codici **VIBRACOUSTIC** CROSS REFERENCE LIST from **VIBRACOUSTIC** codes

VIBRACOUSTIC	GART	VIBRACOUSTIC	GART	VIBRACOUSTIC	GART
V1D23E-2	278.4.514	V1DF23D-1	278.2.500	V1DK22E-15	278.4.456
V1D23E-3	278.2.512	V1DF25-1	302.0.376	V1DK22E-5	278.4.451
V1D23G-5	278.1.482	V1DF25-11	302.1.375	V1DK22E-5NP	278.0.451
V1D28A-10	277.4.423	V1DF25-12	302.1.378	V1DK22E-6	278.4.453
V1D28A-16	277.4.424	V1DF25-13	302.1.375/2	V1DK22E-8	278.4.452
V1D28A-2	277.4.420	V1DF25-14	302.1.376	V1DK22E-9	278.4.454
V1D28A-5 NP	277.0.424	V1DF25-15	302.1.377	V1DK22E-9 NP	278.0.452
V1D28B-10	277.4.505	V1DF25-3	302.0.376/2	V1DK23B-9	278.2.511
V1D28B-2	277.4.500	V1DF32-166217	292.1.534	V1DK23K-28	278.4.421/1
V1D28B-6	277.4.507	V1DF32-166252	292.1.533	V1DK23L-40	278.4.511/1
V1D28B-9	287.4.520	V1DF32-246149	292.0.533	V1DK23L-9131	278.1.510
V1D28C-12	287.4.580	V1DF32B-166269	292.2.463	V1DK25-8747	278.4.535
V1D28D-10	287.4.601	V1DF32C-166253	292.2.601	V1DK25B-1	294.2.460
V1D28D-4	287.4.600	V1DK19-1	294.1.530	V1DK28A-13	277.2.422
V1D28F-1	287.4.540	V1DK20A-1	294.1.451	V1DK28B-7	277.2.500
V1D28F-5	287.4.541	V1DK20A-51	294.1.450	V1DK28B-7	287.2.580
V1D28F-7	287.4.521	V1DK20B-1	278.1.530/1	V1DK28B-8	277.2.503
V1D28H-16	287.1.606	V1DK20B-1 NP	278.0.531	V1DK28F-3	277.2.520
V1DF16-2	289.1.510	V1DK20C-2	294.1.452	V1DK28F-4	287.1.600
V1DF16-2 NP	289.0.512	V1DK21	293.0.511	V1DK28F-8	287.1.603
V1DF16C-1	295.1.400	V1DK21 X1	293.2.510	V1DK32	292.0.531
V1DF16D-1	295.1.465	V1DK21 Y1	293.2.512	V1DK32 X9	292.2.530
V1DF16E-1	276.1.331	V1DK21A-3	294.2.450/1	V1DK32 Y9	292.2.532
V1DF18-2	295.1.401	V1DK21A-31	294.2.450	V1DK32K	292.0.461
V1DF19B-1	304.1.510	V1DK21A-4	294.2.451	V1DK32K X11	292.2.460
V1DF19B-1 NP	304.0.511	V1DK21B-4	278.4.511/2	V1DK32K Y10	292.2.462
V1DF19C-1	304.0.513	V1DK21B-5	278.0.511	V1DK32L	292.0.601
V1DF20A-1	294.1.370	V1DK21K	293.0.411	V1DK32L X14	292.2.600
V1DF20B-1	294.1.430	V1DK21K X4	293.2.410	V1DK32Y10	292.2.534
V1DF21A-166271	293.2.416	V1DK21K Y4	293.2.412	V1E10	305.0.320
V1DF21A-2-166292	293.1.413	V1DK21K-3	293.0.412	V1E14	296.0.340
V1DF21A-2-166294	293.1.412	V1DK22E-10	278.1.455	V1E17	276.0.391
V1DF22C-1	293.1.460	V1DK22E-13	278.1.453	V1E21	276.0.390
V1DF23A-199	278.2.415	V1DK22E-14	278.1.452	V1E21-6	290.0.390

I nominativi dei costruttori e i relativi riferimenti originali citati nel presente catalogo sono riportati a puro titolo indicativo. I nostri prodotti non sono originali ma con essi intercambiabili.  
The name of manufacturers and the o.e. references mentioned in this catalogue are given for cross-reference purposes only. Our products are not original but interchangeable with.



**TABELLA COMPARATIVA da codici VIBRACOUSTIC**  
**CROSS REFERENCE LIST from VIBRACOUSTIC codes**

VIBRACOUSTIC	GART	VIBRACOUSTIC	GART
V1E21D	286.0.420	VSP2B12 R-5	291.2.203
V1E21E	290.0.440	VSP2B12 R-8	291.2.202
V1E25(-2)	297.0.390	VSP2B12 RA-10	291.2.260
V1F16	289.0.400	VSP2B12 RA-3	291.2.263
V1F20A	289.0.401	VSP2B12 RA-5	291.2.262
V1F20B	289.0.450	VSP2B22 R	271.2.201
V1F21	299.0.450		
V1F21A	276.0.370		
V1F21C-2	289.0.495		
V1F21C-5	289.0.455		
V1F21D	304.0.490		
V1F26D	302.0.595		
V1F32	292.0.380		
V1F32A	292.0.450		
V1F32B	292.0.520		
V1KF21-1	304.1.440		
V1KF21-1 NP	304.0.440		
V1KF21-2	304.1.441		
V1KF21-2 NP	304.0.441		
V1KF21-3-232	304.1.444		
V1KF21-4-232	304.1.443		
V1KF24-1-230 NP	299.0.461		
V1KF24-1-232	299.1.461		
V1KF24-2-230 NP	299.0.460		
V1KF24-2-232	299.1.460		
V1KF32-23-232	282.1.460		
V1KF32-23-232 NP	282.0.460		
V2B07 R	281.2.190		
V2B15 R	272.0.199		
V2B22 R	271.2.200		
V3 B 22 R	271.3.290		
V3 B 22 R	271.3.293		
VSP2B12 R-14	291.2.205		
VSP2B12 R-10	291.2.200		

I nominativi dei costruttori e i relativi riferimenti originali citati nel presente catalogo sono riportati a puro titolo indicativo. I nostri prodotti non sono originali ma con essi intercambiabili.  
The name of manufacturers and the o.e. references mentioned in this catalogue are given for cross-reference purposes only. Our products are not original but interchangeable with.



**TABELLA COMPARATIVA da codici **GOODYEAR****  
**CROSS REFERENCE LIST from **GOODYEAR** codes**

GOODYEAR	GART	GOODYEAR	GART	GOODYEAR	GART
8017	276.0.390	9563	304.1.443	1R11-800	293.0.414
8018	297.0.390	9564	304.1.444	1R11-801	293.0.412
8043	276.0.391	9567	282.1.471	1R11-802	293.0.513
8117	292.0.450	9568	282.1.470	1R11-803	293.0.514
8118	292.0.520	9569	282.0.471	1R11-804	304.0.513
8314	298.0.515	9570	282.0.470	1R11-805	294.1.430
9001	276.0.260	1R10-702	289.0.512	1R11-820	304.0.511
9002	289.0.401	1R10-704	295.1.465	1R11-823	293.2.414
9003	289.0.450	1R10-707	295.1.400	1R11-826	306.2.320
9008	299.0.450	1R10-709	289.1.510	1R11-829	297.1.430
9009	290.0.390	1R11-106	294.2.450	1R11-830	297.1.431
9010	292.0.380	1R11-111	294.2.451	1R11-831	297.1.433
9012	289.0.495	1R11-700	293.0.511	1R11-832	297.1.432
9013	286.0.420	1R11-703	293.0.411	1R11-833	297.2.315
9014	276.0.420	1R11-704	293.0.611	1R11-834	297.1.430/1
9015	289.0.455	1R11-705	278.0.451	1R11-837	297.2.315/1
9048	289.0.400	1R11-706	278.4.451	1R11-838	297.1.432/1
9051	276.0.370	1R11-709	278.0.452	1R11-839	297.1.433/1
9066	304.0.490	1R11-710	278.4.453	1R11-840	297.1.431/1
9068	304.0.460	1R11-713	278.4.452	1R11-841	297.1.300/1
9072	299.0.490	1R11-714	278.4.454/1	1R11-842	295.0.461
9074	302.0.595	1R11-743	293.2.512	1R11-843	295.1.460
9076	302.0.461	1R11-752	293.2.412	1R11-845	297.1.300
9078	302.0.385	1R11-753	294.0.451	1R11-848	294.1.370
9106	290.0.440	1R11-756	278.4.454	1R11-850	278.0.452
9123	298.0.470	1R11-762	293.2.510	1R11-851	309.1.421
9505	304.1.440	1R11-763	293.2.410	1R11-852	309.1.400
9506	304.1.441	1R11-764	294.1.451	1R11-857	309.1.420
9507	304.0.440	1R11-772	294.1.450	1R11-858	309.1.380
9508	304.0.441	1R11-773	294.1.452	1R11-861	304.1.510
9517	299.0.461	1R11-781	278.1.455	1R11-877	294.0.453
9518	299.0.460	1R11-796	295.0.403	1R11-878	294.0.455
9519	299.1.461	1R11-798	295.1.401	1R11-882	294.2.450/1
9520	299.1.460	1R11-799	293.0.413	1R11-884	304.1.513

I nominativi dei costruttori e i relativi riferimenti originali citati nel presente catalogo sono riportati a puro titolo indicativo. I nostri prodotti non sono originali ma con essi intercambiabili.  
The name of manufacturers and the o.e. references mentioned in this catalogue are given for cross-reference purposes only. Our products are not original but interchangeable with.



**TABELLA COMPARATIVA da codici **GOODYEAR****  
**CROSS REFERENCE LIST from **GOODYEAR** codes**

GOODYEAR	GART	GOODYEAR	GART	GOODYEAR	GART
1R11-885	289.1.513	1R13-150	278.4.535	1R14-755	287.0.603
1R11-890	276.1.331	1R13-713	287.0.601	1R14-756	292.1.533
1R11-896	297.2.315/2	1R13-732	287.4.581	1R14-757	292.2.462
1R12-603	278.1.430	1R13-734	287.4.580	1R14-758	287.4.600
1R12-700	302.0.376	1R13-738 (ex1R13-711)	287.1.600	1R14-781	292.2.600
1R12-701	278.4.511/1	1R13-739 (ex1R13-714)	287.1.540	1R14-782	287.4.540
1R12-702	278.2.511	1R13-744	278.2.415	1R14-784	287.4.541
1R12-703	278.2.512	1R13-745	278.2.500	1R14-815	287.1.510
1R12-705	278.2.422	1R13-746	278.2.300	1R14-819	277.2.520
1R12-710	302.0.376/2	1R13-747	278.2.321	1R14-823	277.2.520
1R12-711	302.1.375/2	1R13-750	278.2.300/1	1R14-825	277.2.422
1R12-712	302.1.375	1R13-753	287.1.603	1R14-868	277.0.424
1R12-715	278.4.511	1R13-755	287.1.541	1R14-869	287.1.607
1R12-716	278.4.421	1R14-700	292.0.601	2B 9-223	291.2.200
1R12-719	278.4.421/1	1R14-701	292.0.461	2B 9-234	291.2.205
1R12-720	278.4.514	1R14-704	292.0.533	2B 9-269	291.2.260
1R12-721	278.1.510	1R14-705	277.4.500	2B 9-287	291.2.262
1R12-723	302.1.378	1R14-705	277.4.507	2B 9-700	291.2.203
1R12-748	278.0.531	1R14-706	277.2.500	2B 9-701	291.2.263
1R12-749	278.1.530/1	1R14-707	287.2.510	2B 9-703	291.2.265
1R12-760	278.4.511/2	1R14-708	292.0.531	2B12-425	271.2.201
1R12-761	278.0.511	1R14-709	287.4.512	2B12-425	271.2.204
1R12-762	293.1.460	1R14-712	292.2.530	SP2597MB	271.3.290
1R12-763	293.0.461	1R14-716	277.4.420	SP2597MB	271.3.293
1R12-768	302.1.377	1R14-718	277.4.506		
1R12-769	278.1.420	1R14-721	287.4.521		
1R12-809	278.2.330	1R14-724	292.2.460		
1R12-813	278.2.330/1	1R14-727	287.4.520		
1R12-821	278.1.470	1R14-728	287.4.601		
1R12-831	302.0.521	1R14-729	277.4.505		
1R12-837	294.1.500	1R14-730	277.4.423		
1R12-841	278.0.471	1R14-747	292.1.534		
1R12-842	278.0.421	1R14-748	292.2.532		
1R12-849	302.1.375/3	1R14-753	287.1.606		

I nominativi dei costruttori e i relativi riferimenti originali citati nel presente catalogo sono riportati a puro titolo indicativo. I nostri prodotti non sono originali ma con essi intercambiabili.  
The name of manufacturers and the o.e. references mentioned in this catalogue are given for cross-reference purposes only. Our products are not original but interchangeable with.



## TABELLA COMPARATIVA da codici **PHOENIX** CROSS REFERENCE LIST from **PHOENIX** codes

PHOENIX	GART	PHOENIX	GART	PHOENIX	GART
1 D 23 E-2	278.4.514	1 DF 20 A-7	297.1.433/1	1 DK 20 B-1	278.1.530/1
1 D 23 E-3	278.2.512	1 DF 20 C-1	297.2.315	1 DK 20 B-1 NP	278.0.531
1 D 28 A10	277.4.423	1 DF 20 C-2	297.2.315/1	1 DK 20 C-2	294.1.452
1 D 28 A-13	277.2.422	1 DF 20 C-4	297.2.315/2	1 DK 21	293.0.511
1 D 28 A-2	277.4.420	1 DF 20 D-1	294.1.430	1 DK 21 K-2	293.2.412
1 D 28 A-5 NP	277.0.424	1 DF 20 E-1	294.1.370	1 DK 21 A-3	294.2.450/1
1 D 28 B-10	277.4.505	1 DF 20 E-2	309.1.380	1 DK 21 A-31	294.2.450
1 D 28 B-11	287.1.510	1 DF 20 G-1 NP	290.0.392	1 DK 21 A-4	294.2.451
1 D 28 B-12	287.4.521	1 DF 20 G-2 NP	290.0.393	1 DK 21 B-4	278.4.511/2
1 D 28 B-2	277.4.500	1 DF 22 C-1	293.1.460	1 DK 21 B-5 NP	278.0.511
1 D 28 B-4	287.4.512	1 DF 22 C-1 NP	293.0.461	1 DK 21 K	293.0.411
1 D 28 B-6	277.4.507	1 DF 23 A-1	278.2.330	1 DK 21 K-1	293.2.410
1 D 28 B-9	287.4.520	1 DF 23 A-4	302.1.375/3	1 DK 21 K-3	293.0.412
1 D 28 C-12	287.4.580	1 DF 23 B-1	278.2.300	1 DK 21 K-32	293.2.414
1 D 28 D-10	287.4.601	1 DF 23 B-2	297.1.300	1 DK 21-1	293.2.510
1 D 28 D-2	287.4.600	1 DF 23 B-3	278.2.321	1 DK 21-2	293.2.512
1 D 28 E-1	277.4.424	1 DF 23 B-4	278.2.300/1	1 DK 22 D-1	294.2.460
1 D 28 F-1	287.4.540	1 DF 23 B-5	297.1.300/1	1 DK 22 E-11	278.1.455
1 D 28 F-5	287.4.541	1 DF 23 C-1	278.2.415	1 DK 22 E-13	278.1.453
1 D 28 H-16	287.1.606	1 DF 23 D-1	278.2.500	1 DK 22 E-14	278.1.452
1 D 28 H-16 NP	287.0.603	1 DF 23 G-1	287.1.480	1 DK 22 E-15	278.4.456
1 DF 16-2	289.1.510	1 DF 25-1 NP	302.0.376	1 DK 22 E-16	278.1.454
1 DF 16-2 NP	289.0.512	1 DF 25-11	302.1.375	1 DK 22 E-5	278.4.451
1 DF 17 A-1	295.1.400	1 DF 25-12	302.1.378	1 DK 22 E-5 NP	278.0.451
1 DF 17 B-1	295.1.465	1 DF 25-13	302.1.375/2	1 DK 22 E-6	278.4.453
1 DF 17 B-3	295.1.460	1 DF 25-14	302.1.376	1 DK 22 E-8	278.4.452
1 DF 17-1	276.1.331	1 DF 25-15	302.1.377	1 DK 22 E-9	278.4.454
1 DF 19 B-1	304.1.510	1 DF 25-3 NP	302.0.376/2	1 DK 22 E-9 NP	278.0.452
1 DF 19 B-1 NP	304.0.511	1 DF 32	292.0.533	1 DK 23 K-28	278.4.421/1
1 DF 20 A-1	297.1.433	1 DF 32	292.1.533	1 DK 23 K-9781	278.1.430
1 DF 20 A-2	297.1.431	1 DK 18 A-1	306.2.320	1 DK 23 L-1	294.1.500
1 DF 20 A-3	297.1.430	1 DK 19-1	294.1.530	1 DK 23 L-25	278.2.511
1 DF 20 A-4	297.1.432	1 DK 20 A-1	294.1.451	1 DK 23 L-27	278.4.511/1
1 DF 20 A-6	297.1.431/1	1 DK 20 A-51	294.1.450	1 DK 23 L-9131	278.1.510

I nominativi dei costruttori e i relativi riferimenti originali citati nel presente catalogo sono riportati a puro titolo indicativo. I nostri prodotti non sono originali ma con essi intercambiabili.  
The name of manufacturers and the o.e. references mentioned in this catalogue are given for cross-reference purposes only. Our products are not original but interchangeable with.



**TABELLA COMPARATIVA da codici PHOENIX**  
**CROSS REFERENCE LIST from PHOENIX codes**

PHOENIX	GART	PHOENIX	GART
1 DK 25-1	278.4.535	1 F 21	299.0.450
1 DK 28 B-7	277.2.500	1 F 21 A	276.0.370
1 DK 28 F-4	287.1.600	1 F 21 C-2	289.0.495
1 DK 28 A-7	277.2.421	1 F 21 C-5	289.0.455
1 DK 28 B-7	287.2.580	1 F 21 D	304.0.490
1 DK 28 B-8	277.2.503	1 F 26 D	302.0.595
1 DK 28 D-3	287.4.581	1 F 32	292.0.380
1 DK 28 F-3	277.2.520	1 F 32 A	292.0.450
1 DK 28 F-5	287.1.603	1 F 32 B	292.0.520
1 DK 28 F-6	287.1.602	1 KF 21-1 NP	304.0.440
1 DK 32	292.0.531	1 KF 21-2 NP	304.0.441
1 DK 32 K	292.0.461	1 KF 21-21	304.1.440
1 DK 32 K-1	292.2.460	1 KF 21-22	304.1.441
1 DK 32 K-2	292.2.462	1 KF 24-1 NP	299.0.461
1 DK 32 L	292.0.601	1 KF 24-2 NP	299.0.460
1 DK 32 L-1	292.2.600	1 KF 24-21	299.1.461
1 DK 32-1	292.2.530	1 KF 24-29	299.1.460
1 DK 32-2	292.2.532	1 KF 32-23	282.1.460
1 E 10 C	305.0.320	1 KF 32-23 NP	282.0.460
1 E 14	296.0.340	2 B 07 N	281.2.190
1 E 17	276.0.391	2 B 15 R	272.0.199
1 E 21	276.0.390	2 B 22 R	271.2.200
1 E 21 C	276.0.420	2 B 34 RA	274.2.270
1 E 21 D	286.0.420	2 F 18	289.0.360
1 E 21 E	290.0.440	3 B 22 R	271.3.290
1 E 21-6	290.0.390	3 B 22 R	271.3.293
1 E 23 B	289.0.345	SP 2 B 12 R	291.2.200
1 E 25	297.0.390	SP 2 B 12 R-17	291.2.205
1 E 25 B	298.0.470	SP 2 B 12 R-5	291.2.203
1 E 27	302.0.385	SP 2 B 12 R-8	291.2.202
1 F 16	289.0.400	SP 2 B 12 R-A-10	291.2.260
1 F 20 A	289.0.401	SP 2 B 12 R-A-3	291.2.263
1 F 20 B	289.0.450	SP 2 B 12 R-A-4	291.2.203/1
1 F 20 C	289.0.435	SP 2 B 22 R	271.2.201

I nominativi dei costruttori e i relativi riferimenti originali citati nel presente catalogo sono riportati a puro titolo indicativo. I nostri prodotti non sono originali ma con essi intercambiabili.  
 The name of manufacturers and the o.e. references mentioned in this catalogue are given for cross-reference purposes only. Our products are not original but interchangeable with.



**TABELLA COMPARATIVA da codici AIRTECH**  
**CROSS REFERENCE LIST from AIRTECH codes**

AIRTECH	GART	AIRTECH	GART	AIRTECH	GART
3644	276.0.390	3838	302.0.595	31421	299.0.490
3661	297.0.390	3873	304.0.595	31720	304.0.460
3673	276.0.370	3876	298.0.460	31782	289.0.460
3713	304.0.490	3881 P	292.0.531	31885	289.0.450
3719	292.0.520	3881-01 C	292.2.530	31888 CR	298.0.470
3720	299.0.450	3881-01 CPP	292.2.532	31924	289.0.360
3725 C	292.1.534	3882	289.0.400	32619 CPP	278.1.455
3725 P	292.0.533	3883	289.0.495	32621 CPP	278.1.453
3725-01 C	292.1.533	3884	289.0.401	32626 CPP	278.1.452
3727	292.0.450	3887-22 C	295.1.402	32918 C	277.4.423
3746	302.0.461	3887-24 C	295.1.404	32922 C	277.4.424
3762	292.0.380	3887-33 C	295.1.403	32923 CPP	277.4.508
3768	302.0.385	3889 C	295.1.460	32924 CPP	287.1.510
3782	290.0.420	3916	289.0.455	32926 C	287.4.601
3810 C	277.4.420	3921	276.0.391	34881	292.0.461
3810 P	277.0.424	3940 C	293.2.410	34960	293.0.412
3811 C	277.4.506	3940 CPP	293.2.412	34004 CPP	278.4.452
3811-02	277.0.504	3940 P	293.0.411	34004 P	278.0.451
3813 C	277.4.500	3941 C	293.2.510	34004-05 C	278.4.451
3813 CPP	277.4.507	3941 P	293.0.511	34007 C	293.2.416
3813-03 C	277.4.520	3941-01 CPP	293.2.512	34022 C	278.4.453
3813-03 C	287.4.521	3942 CPP	292.2.602	34022 CPP	278.4.454
3813-09 CPP	287.4.512	3942 P	292.0.601	34022-01 P	278.0.452
3817	289.0.301	3942-01C	292.2.600	34023 C	277.4.505
3819	296.0.340	3943	276.0.260	34023-08 C	277.1.505
3819	296.0.360	3944	290.0.390	34028 C	287.4.540
3836 C	302.1.375	3945	276.0.420	34156 C	278.4.421/1
3836 P	302.0.376	3946	289.0.435	34156 P	278.0.421
3836-02 C	302.1.375/2	3951 P	293.0.611	34157 CPP	294.2.454
3836-02 P	302.0.376/2	3975	305.0.320	34157-05 CPP	294.2.450/1
3836-04 C	302.1.376	30076 C	287.2.670	34157-08 CPP	294.1.452
3836-06 C	302.1.377	30081 C	278.4.535	34157-10 CPP	294.1.450
3836-07 C	302.1.378	30283 C	277.2.520	34158 CPP	278.1.530/1
3836-10 C	302.1.375/3	30285 C	287.4.541	34158 P	278.0.531

I nominativi dei costruttori e i relativi riferimenti originali citati nel presente catalogo sono riportati a puro titolo indicativo. I nostri prodotti non sono originali ma con essi intercambiabili.  
The name of manufacturers and the o.e. references mentioned in this catalogue are given for cross-reference purposes only. Our products are not original but interchangeable with.



## TABELLA COMPARATIVA da codici **AIRTECH** CROSS REFERENCE LIST from **AIRTECH** codes

AIRTECH	GART	AIRTECH	GART	AIRTECH	GART
34159 C	278.2.515	34718 C	278.1.470	34940 CPP	293.2.419
34159 P	278.0.511	34757-01 C	299.1.461	34940 P	293.0.413
34159-02 C	278.4.511/1	34757-01 P	299.0.461	34941 C	293.2.519/1
34159-02 CPP	278.1.510	34757-02 P	299.0.460	34941 P	293.0.513
34159-05 C	278.2.511	34757-29 C	299.1.460	34960 CPP	293.2.414
34159-10 CPP	278.4.511/2	34810-08 C	277.1.420	34961 CPP	293.2.410/1
34159-11 C	278.4.510	34813 C	287.4.520	34961 P	293.0.414
34183-23 C	282.1.461	34881 C	292.2.460	34962 P	293.0.514
34183-23 P	282.0.461	34881-01 CPP	292.2.462	34963 P	293.0.512
34183-24 C	282.1.460	34882 C	289.1.510	36075 C	278.1.355
34183-24 P	282.0.460	34882 P	289.0.512	36108 C	276.1.331
34185-21 C	282.1.462	34883 P	304.0.513	36198 C	278.2.321
34186-23 C	282.1.426	34883-06 C	304.1.513	36199 C	278.2.415
34186-24 C	282.1.425	34884 C	304.1.510	36200 C	278.2.500
34186-24 P	282.0.426	34884 P	304.0.511	36238 CPP	294.2.501
34187-21 C	282.1.471	34884-07 C	289.1.513	362421 C	276.2.421
34187-21 P	282.0.471	34884-09 C	304.1.510/1	36251 C	306.2.320
34187-22 C	282.1.470	34885 C	289.1.410	36305 T	289.2.515
34390-01 P	304.0.440	34885 P	289.0.411	36318 CPP	294.1.500
34390-02 P	304.0.441	34911 C	287.1.540	36416 C	295.1.465
34390-21 C	304.1.440	34911 N	287.0.541	36418 C	295.1.400
34390-22 C	304.1.441	34911-04 C	287.1.541	36420 C	276.1.330
34390-23 C	304.1.443	34912 C	287.1.600	36631 C	309.1.380
34390-24 C	304.1.444	34912 P	287.0.601	36684 C	290.1.392
34420 C	277.2.507	34912-10 C	287.1.603	36684 P	290.0.395
34560 C	294.1.431	34912-13 C	287.1.602	36685 C	290.1.393
34561 C	294.1.390	34913 C	287.1.606	36685 P	290.0.394
34570 C	295.1.466	34913 P	287.0.603	36686 CPP	290.1.390
34571 C	295.1.405	34915 P	294.0.531	36686 P	290.0.392
34608 C	287.1.607	34915-01 C	294.1.530	36687 CPP	290.1.391
34705 C	302.1.520	34919 C	294.1.411	36687 P	290.0.393
34705 P	302.0.521	34925C	278.1.325	36760 C	278.1.471
34713 C	293.1.460	34930 CPP	295.1.475/1	36762 C	278.1.320
34713 P	293.0.461	34933 C	287.1.480	36770 C	293.1.461

I nominativi dei costruttori e i relativi riferimenti originali citati nel presente catalogo sono riportati a puro titolo indicativo. I nostri prodotti non sono originali ma con essi intercambiabili.  
The name of manufacturers and the o.e. references mentioned in this catalogue are given for cross-reference purposes only. Our products are not original but interchangeable with.



## TABELLA COMPARATIVA da codici **AIRTECH** CROSS REFERENCE LIST from **AIRTECH** codes

AIRTECH	GART	AIRTECH	GART	AIRTECH	GART
36884 C	277.2.421	331114 C	297.2.315	A2 250/K03	272.2.190
36885 C	277.2.503	331237 C	278.2.300/1	A3 300/K01	271.3.290
37803 C	294.1.430	331238 C	278.2.330/1	A3 300/K01	271.3.293
37803 P	294.0.431	331239 C	297.2.315/1	A3 300/K02	271.3.296
37804 C	294.1.370	331240 C	297.1.430/1	A3 300/K03	271.3.298/1
37804 P	294.0.371	331241 C	297.1.431/1	A3 300/K11	271.3.298
37805 C	294.1.371	331242 C	297.1.433/1		
38186 CPP	294.1.451	331243 C	297.1.432/1		
38186 P	294.0.453	331246 C	297.1.300/1		
382520 C	278.2.520	334506 C	297.1.432		
38439 C	278.1.481	336323	298.0.515		
38608 CPP	294.2.460	361420 C	276.1.420		
38608 P	294.0.461	361421 C	276.1.421		
38683 C	295.1.401	361480 C	276.1.480		
39002-A3 CPP	294.2.450	361481 C	276.1.481		
39002-A3 P	294.0.451	37313 CPP	306.1.420		
39002-A8 CPP	294.2.451	374521 C	277.4.521		
39002-A8 P	294.0.455	382430 C	278.2.430		
318285	276.0.262	382430-01 C	278.2.432		
319250	301.0.235	391209 C	278.2.512		
319270	276.0.300	391210 C	278.4.514		
320270	290.0.340	391210-01 C	278.4.512		
320285	276.0.330	391303 C	287.4.580		
323290	286.0.420	391304 C	287.4.581		
326270	290.0.440	391314 C	287.4.600		
327270	290.0.480	391318 C	277.2.500		
328250 T	289.1.400	391318 C	287.2.580		
330290	286.0.550	391318 C1	277.2.504		
330301 C	278.2.300	2B-370Hyd / 113361	274.2.210		
330302 C	278.2.330	A2 220/30-K01	291.2.260		
330304 C	297.1.430	A2 220/30-K02	291.2.262		
330305 C	297.1.431	A2 220/30-K07	291.2.263		
330306 C	297.1.433	A2 220/K01	291.2.200		
330307 C	297.1.300	A2 220/K02	291.2.203		

I nominativi dei costruttori e i relativi riferimenti originali citati nel presente catalogo sono riportati a puro titolo indicativo. I nostri prodotti non sono originali ma con essi intercambiabili.  
The name of manufacturers and the o.e. references mentioned in this catalogue are given for cross-reference purposes only. Our products are not original but interchangeable with.



## TABELLA COMPARATIVA da codici **NEOTEC** CROSS REFERENCE LIST from **NEOTEC** codes

NEOTEC	GART	NEOTEC	GART	NEOTEC	GART
AB 407	289.0.301	AB 888 L	298.0.460	ABM 226 28 B 01	297.1.431
AB 407 L	289.0.350	AB 888 L	298.0.515	ABM 226 28 B 02	297.1.430
AB 408	296.0.360	AB 889	298.0.470	ABM 226 28 B 03	297.1.432
AB 408 S	296.0.340	ABK 530	289.2.515	ABM 226 28 C 01	297.1.431/1
AB 414	276.0.391	ABM 206 33 A 01	278.2.321	ABM 226 28 C 02	297.1.430/1
AB 415	289.0.450	ABM 208 33 A 02	278.2.415	ABM 226 28 C 03	297.1.432/1
AB 415 L	289.0.495	ABM 210 33 A 03	278.2.500	ABM 226 28 C 04	297.1.433/1
AB 415 S	289.0.401	ABM 212 25 A 05	276.1.330	ABM 234 28 A	290.0.392
AB 415 SB	289.0.435	ABM 212 25 H 34	308.1.340	ABM 234 28 A 11	290.1.390
AB 430 B	302.0.385	ABM 212 26 E 08	276.1.331	ABM 234 28 B	290.0.393
AB 432 B	302.0.461	ABM 212 26 F 08	276.1.332	ABM 234 28 B 11	290.1.391
AB 434	299.0.490	ABM 214 25 A 01	295.1.400	ABM 234 28 C	290.0.394
AB 434 L	302.0.595	ABM 214 25 B 08	295.1.405	ABM 234 28 C 11	290.1.392
AB 443	289.0.400	ABM 214 28 A	295.0.403	ABM 234 28 D	290.0.395
AB 444 S	276.0.300	ABM 214 28 A 01	295.1.401	ABM 234 28 D 11	290.1.393
AB 444 SL	290.0.340	ABM 214 28 A 04	295.1.402	ABM 237 27 F	294.0.531
AB 444 XL	290.0.440	ABM 214 28 A 05	295.1.403	ABM 237 27 F 09	294.1.530
AB 445	276.0.390	ABM 214 28 D 06	295.1.404/1	ABM 239 29 A 22	294.1.500
AB 445 A	290.0.390	ABM 214 28 D 07	295.1.401/1	ABM 242 32 A	278.0.511
AB 445 L	290.0.420	ABM 216 25 A 02	295.1.465	ABM 242 32 A 03	278.4.511/2
AB 445 S	276.0.260	ABM 216 25 B 08	295.1.466	ABM 242 32 A 04	278.2.511
AB 445 XL	276.0.420	ABM 216 28 B	295.0.461	ABM 242 32 A 05	278.1.510
AB 448 SL	276.0.330	ABM 216 28 B 02	295.1.460	ABM 242 32 A 07	278.4.511/1
AB 450	286.0.420	ABM 218 29 A	294.0.371	ABM 242 32 C 09	278.2.512
AB 455	289.0.455	ABM 218 29 A 03	294.1.370	ABM 260 29 A 40	309.1.380
AB 455 A	289.0.455	ABM 218 29 A 06	294.1.371	ABM 260 29 A 40	309.1.400
AB 455 L	304.0.490	ABM 220 29 A	294.0.431	ABM 262 29 A 42	309.1.420
AB 455 S	276.0.370	ABM 220 29 A 04	294.1.430	ABM 266 25 G 20	295.1.475
AB 515 S	289.0.460	ABM 220 29 B 11	294.1.431	ABM 273 28 C 10	297.2.315/2
AB 526	289.0.360	ABM 222 32 A	278.0.421	ABM 275 28 H 05	306.1.420
AB 539	292.0.380	ABM 222 32 A 02	278.4.421/1	ABM 278 29 B 09	294.1.390
AB 545	292.0.450	ABM 224 28 B 06	297.2.315	ABM 294 25 H 35	308.1.440
AB 545 L	292.0.520	ABM 224 28 C 06	297.2.315/1	ABM 298 27 K 36	308.1.550
AB 888	297.0.390	ABM 225 27 D 05	306.2.320	ABM 302 30 A 01	278.1.320

I nominativi dei costruttori e i relativi riferimenti originali citati nel presente catalogo sono riportati a puro titolo indicativo. I nostri prodotti non sono originali ma con essi intercambiabili.  
The name of manufacturers and the o.e. references mentioned in this catalogue are given for cross-reference purposes only. Our products are not original but interchangeable with.



**TABELLA COMPARATIVA da codici NEOTEC**  
**CROSS REFERENCE LIST from NEOTEC codes**

NEOTEC	GART	NEOTEC	GART	NEOTEC	GART
ABM 336 30 A 14	278.1.471	ABM 530 30 F	293.0.412	ABM 550 30 E 25	293.2.519
ABM 502 28 A 03	297.1.300	ABM 530 30 F 07	293.2.414	ABM 550 30 F	293.0.512
ABM 502 28 B 03	297.1.300/1	ABM 530 30 G	293.0.414	ABM 550 30 F 25	293.2.514
ABM 502 30 K 01	278.1.325	ABM 530 30 G 07	293.2.410/1	ABM 550 30 G	293.0.514
ABM 502 32 A 01	278.2.300	ABM 531 27 A	289.0.411	ABM 550 30 G 25	293.2.513
ABM 502 32 B 01	278.2.300/1	ABM 531 27 A 01	289.1.410	ABM 553 30 C	278.0.531
ABM 504 32 A 02	278.2.330	ABM 535 30 D	293.0.461	ABM 553 30 C 20	278.1.530/1
ABM 504 32 B 02	278.2.330/1	ABM 535 30 D 10	293.1.460	ABM 570 30 A	293.0.611
ABM 507 31 A	302.0.376	ABM 535 30 D 17	293.1.461	ABM 570 30 A 25	293.2.612
ABM 507 31 A 01	302.1.375	ABM 536 30 K	278.0.471	ABM 582 30 N 37	307.1.340
ABM 507 31 A 02	302.1.377	ABM 536 30 K 14	278.1.470	ABM 582 30 R 37	307.1.341
ABM 507 31 A 03	302.1.378	ABM 537 30 A	294.0.455	ABM 586 30 N 38	307.1.465
ABM 507 31 B 05	302.1.376	ABM 537 30 A 15	294.2.451	ABM 586 30 R 38	307.1.466
ABM 507 31 C	302.0.376/2	ABM 537 30 C	294.0.453	ABM 594 32 R 39	302.1.450
ABM 507 31 C 01	302.1.375/2	ABM 537 30 C 20	294.1.451	ABM 640 32 A	302.0.521
ABM 507 31 G 07	302.1.375/3	ABM 537 30 F	294.0.451	ABM 640 32 A 01	302.1.520
ABM 520 30 A	278.0.452	ABM 537 30 F 21	294.1.452	ABM 640 32 A 02	302.1.521
ABM 520 30 A 00	278.4.454	ABM 537 30 F 22	294.1.450	ABM 722 34 A	277.0.424
ABM 520 30 A 01	278.4.453	ABM 537 30 H 15	294.2.450/1	ABM 722 34 A 35	277.4.420
ABM 520 30 A 02	278.4.454/1	ABM 537 30 H 16	294.2.450	ABM 722 34 C 35	277.4.423
ABM 520 30 A 11	278.1.455	ABM 539 29 A	304.0.511	ABM 722 34 C 36	277.2.422
ABM 520 30 A 12	278.1.453	ABM 539 29 A 02	304.1.510	ABM 722 34 C 37	277.1.420
ABM 520 30 A 13	278.1.452	ABM 539 29 B 03	289.1.513	ABM 740 33 A 45	277.4.500
ABM 520 30 B	278.0.451	ABM 541 27 B	289.0.512	ABM 740 33 C 45	277.4.505
ABM 520 30 B 00	278.4.452	ABM 541 27 B 01	289.1.510	ABM 740 33 C 46	277.1.505
ABM 520 30 B 01	278.4.451	ABM 543 29 A	304.0.513	ABM 740 33 C 60	277.4.508
ABM 520 30 F 11	278.1.454	ABM 543 29 A 03	304.1.513	ABM 740 33 D 45	287.4.520
ABM 522 33 A 01	278.4.535	ABM 545 30 L 15	294.2.461	ABM 740 34 F 45	277.4.506
ABM 530 30 A	293.0.411	ABM 549 29 P 50	294.1.411	ABM 740 35 C 61	287.1.510
ABM 530 30 A 05	293.2.410	ABM 550 30 A	293.0.511	ABM 742 33 B 45	287.4.521
ABM 530 30 A 07	293.2.412	ABM 550 30 A 06	293.2.510	ABM 742 33 C 45	287.4.540
ABM 530 30 E	293.0.413	ABM 550 30 A 25	293.2.512	ABM 742 34 A 47	287.4.580
ABM 530 30 E 05	293.2.419/1	ABM 550 30 E	293.0.513	ABM 742 35 C 38	277.2.520
ABM 530 30 E 07	293.2.419	ABM 550 30 E 06	293.2.519/1	ABM 744 32 H 50	287.1.540

I nominativi dei costruttori e i relativi riferimenti originali citati nel presente catalogo sono riportati a puro titolo indicativo. I nostri prodotti non sono originali ma con essi intercambiabili.  
The name of manufacturers and the o.e. references mentioned in this catalogue are given for cross-reference purposes only. Our products are not original but interchangeable with.



**TABELLA COMPARATIVA da codici NEOTEC**  
**CROSS REFERENCE LIST from NEOTEC codes**

NEOTEC	GART
ABM 744 32 L 50	287.1.541
ABM 744 32 L 50 A	287.1.542
ABM 744 35 K 45	287.4.541
ABM 760 32 H	287.0.601
ABM 760 32 H 50	287.1.600
ABM 760 32 L 50	287.1.603
ABM 760 32 L 50 A	287.1.602
ABM 760 34 A 47	287.4.600
ABM 760 34 C 47	287.4.601
ABM 771 33 K	287.0.603
ABM 771 33 K 55	287.1.606
ABM 771 33 N 55	287.1.607
ABM 775 32 M 56	287.1.480
ABM 930 36 A	292.0.461
ABM 930 36 A 60	292.2.460
ABM 930 36 A 70	292.2.462
ABM 950 36 A	292.0.531
ABM 950 36 A 61	292.2.530
ABM 950 36 A 75	292.2.532
ABM 950 36 B 62	292.1.534
ABM 950 36 B 63	292.1.533
ABM 970 36 A	292.0.601
ABM 970 36 A 65	292.2.600
ABV 247 A	304.0.440
ABV 247 A 02	304.1.440
ABV 247 A 03	304.1.444
ABV 247 B 02	304.1.441
ABV 247 B 03	304.1.443
ABV 247 D	304.0.441
ABV 263 A	299.0.460
ABV 263 A 02	299.1.460
ABV 263 C	299.0.461
ABV 263 C 02	299.1.461
ABV 275 G 01	282.1.462

NEOTEC	GART
ABV 295 F	282.0.460
ABV 295 F 01	282.1.460
ABV 295 G 01	282.1.471

I nominativi dei costruttori e i relativi riferimenti originali citati nel presente catalogo sono riportati a puro titolo indicativo. I nostri prodotti non sono originali ma con essi intercambiabili.  
The name of manufacturers and the o.e. references mentioned in this catalogue are given for cross-reference purposes only. Our products are not original but interchangeable with.



**TABELLA COMPARATIVA da codici BLACKTECH**  
**CROSS REFERENCE LIST from BLACKTECH codes**

BLACKTECH	GART	BLACKTECH	GART	BLACKTECH	GART
1C 181-120 F01	275.1.120	RL92996	289.0.450	RML70301 C	278.2.300
1C 181-120 F01	275.1.121	RL92999	298.0.470	RML70302 C	278.2.330
2C 18-195 P03	281.2.190	RL93220	276.0.330	RML70303 C	297.2.315
2C 211-220 P01	291.2.260	RL94098	286.0.420	RML70303 C1	297.2.315/1
2C 211-220 P04	291.2.263	RL94663	286.0.550	RML70304 C	297.1.430
2C 211-P01	291.2.239	RL95019	301.0.235	RML70305 C	297.1.431
2C 21-210 F01	291.2.201	RL96032	289.0.350	RML70306 C	297.1.433
2C 21-210 P01	291.2.200	RL97019	276.0.300	RML70307 C	297.1.300
2C 21-210 P13	291.2.203/1	RL97026	290.0.440	RML70462	290.0.392
2C 21-210 P15	291.2.205	RL97027	290.0.480	RML70462 CP	290.1.390
2C 21-210 P22	291.2.203	RL9755	276.0.390	RML70463	290.0.393
2C 250-170 S1	272.0.199	RL9772	297.0.390	RML70463 CP	290.1.391
2C 351-350S	274.0.310	RL9784	276.0.370	RML70465	290.0.394
2C 355-190F	274.2.210	RL9820	292.0.520	RML70465 CP	290.1.392
3C 301-250 P08	271.3.298/1	RL9824	304.0.490	RML70466	290.0.395
3C 305-260 F01	271.3.290	RL9831	299.0.450	RML70466 CP	290.1.393
3C 305-260 F01	271.3.293	RL9838	292.0.450	RML7051	293.0.411
RL9027	289.0.455	RL98518	276.0.262	RML7051 C	293.2.410
RL9032	276.0.391	RL9857	302.0.461	RML7051 CP	293.2.412
RL9054	276.0.260	RL9873	292.0.380	RML7052	293.0.511
RL9055	290.0.390	RL9879	302.0.385	RML7052 C	293.2.510
RL9056	276.0.420	RL9893	290.0.420	RML7052 CP	293.2.512
RL9057	289.0.435	RL9920	296.0.340	RML7053	292.0.601
RL9086	305.0.320	RL99202	292.0.340	RML7053 C	292.2.600
RL90931	298.0.620	RL9928	289.0.301	RML7062	293.0.611
RL91994	290.0.340	RL9949	302.0.595	RML7062 CP	293.2.612
RL92023	278.0.355	RL9984	304.0.595	RML71304 C	287.4.581
RL92035	289.0.360	RL9987	298.0.460	RML71501 C	277.2.520
RL92336	298.0.515	RL9993	289.0.400	RML71901 C	277.2.422
RL92528	289.0.345	RL9994	289.0.495	RML72430 C	278.2.430
RL92532	299.0.490	RL9995	289.0.401	RML72432 C	278.2.432
RL92831	304.0.460	RML70081 C	278.4.535	RML72520 C	278.2.520
RL92893	289.0.460	RML7023 C1	287.4.601	RML72670 C	287.2.670
RL92920	296.0.360	RML7023 C2	287.4.600	RML72923 CP	287.1.510

I nominativi dei costruttori e i relativi riferimenti originali citati nel presente catalogo sono riportati a puro titolo indicativo. I nostri prodotti non sono originali ma con essi intercambiabili.  
The name of manufacturers and the o.e. references mentioned in this catalogue are given for cross-reference purposes only. Our products are not original but interchangeable with.



## TABELLA COMPARATIVA da codici **BLACKTECH** CROSS REFERENCE LIST from **BLACKTECH** codes

BLACKTECH	GART	BLACKTECH	GART	BLACKTECH	GART
RML73108 C	276.1.331	RML75115 CP	278.4.452	RML75829	278.0.471
RML73608 C	287.1.607	RML75133	278.0.452	RML75829 C	278.1.470
RML74506 C	297.1.432	RML75133 CP2	278.4.454/1	RML75921 C1	277.1.420
RML74512 C	278.4.512	RML75133 CP3	278.4.454	RML75921 C5	277.4.423
RML74514 C	278.4.514	RML75133 CP5	278.1.455	RML75924 C	287.4.520
RML74520 C	277.4.520	RML75134 C	277.4.505	RML75992	292.0.461
RML74521 C	277.4.521	RML75134 C3	277.1.505	RML75992 C	292.2.460
RML74523 C	277.4.523	RML75139 C2	287.4.540	RML75992 CP	292.2.462
RML74580 C	287.4.580	RML75139 C5	287.4.521	RML75993	289.0.512
RML74760 C	278.1.471	RML75260 C3	278.4.511/1	RML75993 C5	289.1.510
RML74762 C	278.1.320	RML75260 C7	278.2.511	RML75994	304.0.513
RML74770 C	293.1.461	RML75260 CP14	278.4.511/2	RML75994 C	304.1.513
RML74925 C	278.1.325	RML75260 CP9	278.1.510	RML75995	304.0.511
RML75020 C	294.1.411	RML75260-5	278.0.511	RML75995 C6	304.1.510
RML75022	287.0.541	RML75266 C	278.2.422	RML75995 C7	289.1.513
RML75022 C3	287.1.540	RML75267 C7	278.4.421/1	RML75995 C9	304.1.510/1
RML75022 C4	287.1.541	RML75267-5	278.0.421	RML75996	289.0.411
RML75022 C6	287.1.542	RML75268	294.0.451	RML75996 C2	289.1.410
RML75023 C10	287.1.603	RML75268-4	294.0.455	RML76199 C	278.2.415
RML75023 C13	287.1.602	RML75268-6	294.0.453	RML76200 C	278.2.500
RML75023 C7	287.1.600	RML75268 CP10	294.1.450	RML76237 C	278.2.300/1
RML75024	287.0.603	RML75268 CP5	294.2.450/1	RML76238 C	278.2.330/1
RML75024 C	287.1.606	RML75268 CP6	294.1.451	RML76240 C	297.1.430/1
RML75026	294.0.531	RML75268 CP8	294.1.452	RML76241 C	297.1.431/1
RML75026 C6	294.1.530	RML75268 CP9	294.2.450	RML76242 C	297.1.433/1
RML75051	293.0.413	RML75269	278.0.531	RML76243 C	297.1.432/1
RML75052	293.0.513	RML75269 CP	278.1.530/1	RML76246 C	297.1.300/1
RML75052 C	293.2.519/1	RML75270 C	278.2.512	RML76251 C	306.2.320
RML75071	293.0.412	RML75531 C	278.1.355	RML76287 CP	294.2.502
RML75072	293.0.414	RML75816-1	302.0.521	RML76288 CP	294.2.501
RML75072 CP	293.2.410/1	RML75816 C3	302.1.520	RML76318 CP	294.1.500
RML75073	293.0.514	RML75816 C4	302.1.521	RML76420	294.0.371
RML75115	278.0.451	RML75824	293.0.461	RML76420 C	294.1.371
RML75115 C	278.4.451	RML75824 C	293.1.460	RML76884 C	277.2.421

I nominativi dei costruttori e i relativi riferimenti originali citati nel presente catalogo sono riportati a puro titolo indicativo. I nostri prodotti non sono originali ma con essi intercambiabili.  
The name of manufacturers and the o.e. references mentioned in this catalogue are given for cross-reference purposes only. Our products are not original but interchangeable with.



## TABELLA COMPARATIVA da codici **BLACKTECH** CROSS REFERENCE LIST from **BLACKTECH** codes

BLACKTECH	GART	BLACKTECH	GART	BLACKTECH	GART
RML76885 C	277.2.503	RML7947-2	302.0.376/2	RML95401 C22	304.1.441
RML77179 CP	290.1.422	RML7947-2 C1	302.1.375/2	RML95401 C23	304.1.443
RML77180 CP	290.1.421	RML7947 C1	302.1.375	RML95401 C24	304.1.444
RML77313 CP	306.1.420	RML7947 C10	302.1.375/3	RML95868-1	299.0.461
RML77348 C	278.4.510	RML7947 C6	302.1.377	RML95868-2	299.0.460
RML77415 C	278.1.482	RML79739 C	290.1.451	RML95868 C21	299.1.461
RML77527C	295.1.465	RML7990	295.0.461	RML95868 C29	299.1.460
RML77529 C	295.1.400	RML7990 C2	295.1.460	RML96032 C	289.1.350
RML77685 C	287.4.541	RML7992	292.0.531		
RML77804 C	294.1.370	RML7992 C	292.2.530		
RML78188 C	290.1.450	RML7992 CP	292.2.532		
RML7836	292.0.533	RML7998	295.0.403		
RML7836 C2	292.1.534	RML7998 C1	295.1.401		
RML7836 C3	292.1.533	RML7998 C4	295.1.404		
RML78608	294.0.461	RML92336 C	298.1.515		
RML 78608 CP	294.2.460	RML92844 C	290.1.423		
RML78633 C	287.1.480	RML92844 C1	290.1.420		
RML78653 CP	295.1.475/1	RML93351 C	290.2.390		
RML78914	294.0.431	RML93351 C1	290.2.391		
RML78914 C	294.1.430	RML94098 C	286.2.425		
RML79002 A8 CP	294.2.454	RML95019 C	301.2.235		
RML79003 A8 CP	294.2.451	RML95019 C1	301.2.236		
RML79198 C	290.1.480	RML95294 C23	282.1.461		
RML79198 C1	290.1.481	RML95294 C24	282.1.460		
RML7921	277.0.424	RML95294-1	282.0.461		
RML7921 C	277.4.420	RML95294-2	282.0.460		
RML7922 C	277.4.506	RML95296 C21	282.1.462		
RML7922 C3	287.4.522	RML95298 C21	282.1.471		
RML7923 C	277.2.504	RML95298 C22	282.1.470		
RML7923 C1	277.2.500	RML95298-1	282.0.471		
RML7924 C	277.4.500	RML95298-2	282.0.470		
RML7947	302.0.376	RML95401-1	304.0.440		
RML7947 C4	302.1.376	RML95401-2	304.0.441		
RML7947 C7	302.1.378	RML95401 C21	304.1.440		

I nominativi dei costruttori e i relativi riferimenti originali citati nel presente catalogo sono riportati a puro titolo indicativo. I nostri prodotti non sono originali ma con essi intercambiabili.  
The name of manufacturers and the o.e. references mentioned in this catalogue are given for cross-reference purposes only. Our products are not original but interchangeable with.



**TABELLA COMPARATIVA da codici SABO**  
**CROSS REFERENCE LIST from SABO codes**

SABO	GART	SABO	GART	SABO	GART
SA520002	276.0.390	SA520047	293.0.412	SA520079	291.2.200
SA520003	276.0.420	SA520047CP	293.2.414	SA520080	278.0.421
SA520006C	278.4.514	SA520048	292.0.380	SA520081C	277.4.506
SA520006C/1	278.4.516	SA520053	293.0.413	SA520083	292.0.520
SA520009	297.0.390	SA520053CP	293.2.419	SA520084	292.0.450
SA520010C	277.4.420	SA520054	293.0.513	SA520086	289.0.401
SA520012C	287.4.580	SA520055	278.0.452	SA520087CP	292.2.532
SA520019C	287.4.581	SA520055C	278.4.453	SA520088CP	293.2.512
SA520020C	287.4.600	SA520056C	287.4.520	SA520089CP	278.4.421
SA520021C	277.2.500	SA520059C	277.4.505	SA520090CP	278.4.452
SA520021C/1	277.2.504	SA520060	287.0.601	SA520091	294.0.453
SA520021C2	277.2.500/1	SA520060C	287.1.600	SA520091CP	278.1.530/1
SA520023C	278.2.512	SA520061A	302.0.376	SA520092	299.0.490
SA520026	276.0.260	SA520061C	302.1.375	SA520093	304.0.440
SA520028	293.0.511	SA520062	278.0.451	SA520093C	304.1.440
SA520028C	293.2.510	SA520062C	278.4.451	SA520094CP	278.1.510
SA520029	292.0.531	SA520063	293.0.611	SA520095CP	278.4.454
SA520029C	292.2.530	SA520064	304.0.490	SA520096	289.0.495
SA520030	292.0.461	SA520065	290.0.420	SA520097	289.0.455
SA520030C	292.2.460	SA520066C	278.4.511/1	SA520098	304.0.441
SA520031	289.0.450	SA520066CP	278.4.511/2	SA520098C	304.1.441
SA520034	293.0.411	SA520067	292.0.533	SA520101	298.0.460
SA520034C	293.2.410	SA520067C	292.1.534	SA520106	291.2.203
SA520035	276.0.370	SA520068	292.0.601	SA520108	271.3.296
SA520035	290.0.390	SA520068C	292.2.600	SA520111	302.0.595
SA520036	294.0.451	SA520069C	302.1.375/2	SA520112	294.0.531
SA520036CP	294.2.450	SA520070C	277.4.500	SA520112C	294.1.530
SA520037	294.0.455	SA520070C	277.4.507	SA520117	278.0.511
SA520037CP	294.2.451	SA520071	293.0.414	SA520121C	278.1.470
SA520040	302.0.376/2	SA520071CP	293.2.410/1	SA520125C	292.1.533
SA520043	302.0.385	SA520072	293.0.461	SA520127CP	294.1.450
SA520044	299.0.450	SA520072C	293.1.460	SA520128C	278.2.511
SA520045	287.0.603	SA520075	287.0.541	SA520129CP	293.2.412
SA520045C	287.1.606	SA520075C	287.1.540	SA520130CP	292.2.462

I nominativi dei costruttori e i relativi riferimenti originali citati nel presente catalogo sono riportati a puro titolo indicativo. I nostri prodotti non sono originali ma con essi intercambiabili.  
The name of manufacturers and the o.e. references mentioned in this catalogue are given for cross-reference purposes only. Our products are not original but interchangeable with.



**TABELLA COMPARATIVA da codici SABO**  
**CROSS REFERENCE LIST from SABO codes**

SABO	GART	SABO	GART	SABO	GART
SA520131CP	278.1.455	SA520175C	295.1.465	SA520215C	294.1.370
SA520132C	287.4.601	SA520177	299.0.461	SA520216C	294.1.371
SA520133CP	294.2.454	SA520177C	299.1.461	SA520217C	278.4.421/1
SA520136	271.3.290	SA520178C	299.1.460	SA520225C	293.1.461
SA520136	271.3.293	SA520181CP	294.1.452	SA520226	276.0.300
SA520137	274.2.210	SA520182	294.0.431	SA520227	301.0.235
SA520139C	278.2.500	SA520182C	294.1.430	SA520228	298.0.515
SA520140C	278.2.415	SA520184C	278.2.422	SA520230C	277.2.520
SA520142C	278.2.430	SA520185C	306.2.320	SA520231C	294.2.460S
SA520143C	278.2.520	SA520187	289.0.512	SA520231CP	294.2.460
SA520144C	276.1.421	SA520187C	289.1.510	SA520235CP	294.1.500
SA520145C	276.1.481	SA520188	304.0.513	SA520239C	295.1.460
SA520146C	277.4.423	SA520188C	304.1.513	SA520240	302.0.521
SA520147C	287.2.670	SA520189	304.0.511	SA520240C	302.1.520
SA520148C	276.1.480	SA520189C	304.1.510	SA520240C1	302.1.521
SA520149C	276.1.420	SA520190C	295.1.401	SA520241C	287.1.603
SA520151	290.0.340	SA520192C	302.1.376	SA520242CP	295.1.475/1
SA520152	286.0.420	SA520193C	302.1.377	SA520243C	287.1.480
SA520153	276.0.330	SA520196C	297.1.430	SA520244C	278.2.432
SA520154	296.0.340	SA520197C	297.1.300	SA520246C	287.4.541
SA520154	296.0.360	SA520198C	278.2.300	SA520255	302.0.461
SA520155	289.0.360	SA520199C	297.2.315	SA520257	304.0.595
SA520156	298.0.470	SA520200C	276.1.330	SA520258	304.0.460
SA520162C	277.2.421	SA520201C	297.1.432	SA520263C	302.1.378
SA520163C	277.2.503	SA520202C	297.1.431	SA520274	290.0.480
SA520164C	277.2.507	SA520204C	282.1.460	SA520275	290.0.440
SA520165CP	294.1.451	SA520205C	278.2.330	SA520276	289.0.350
SA520166C	277.4.521	SA520206	271.3.298/1	SA520277CP	306.1.420
SA520167C	276.2.421	SA520207CP	277.4.508	SA520279	276.0.262
SA520168C	278.4.512	SA520207CP	287.1.510	SA520280	278.0.355
SA520169C	277.4.520	SA520208C	295.1.400	SA520282C	282.1.471
SA520170C	277.4.523	SA520212C	276.1.331	SA520283C	282.1.470
SA520171	275.1.120	SA520213C	297.1.433	SA520286C	282.1.462
SA520174C	287.4.522	SA520214C	278.4.510	SA520289C	278.2.330/1

I nominativi dei costruttori e i relativi riferimenti originali citati nel presente catalogo sono riportati a puro titolo indicativo. I nostri prodotti non sono originali ma con essi intercambiabili.  
The name of manufacturers and the o.e. references mentioned in this catalogue are given for cross-reference purposes only. Our products are not original but interchangeable with.



**TABELLA COMPARATIVA da codici SABO**  
**CROSS REFERENCE LIST from SABO codes**

SABO	GART	SABO	GART	SABO	GART
SA520290C	297.2.315/1	SA520335C	278.1.481	SA520437C	309.1.421
SA520291C	297.1.430/1	SA520341C	282.1.461	SA520455C	295.1.403/1
SA520292C	297.1.433/1	SA520343C	297.2.315/2	SA520456C	309.1.400
SA520293C	297.1.432/1	SA520345CP	287.1.510	SA520457C	277.4.424
SA520294C	294.1.411	SA520346C	282.1.426	SA520458CP	278.4.456
SA520298	290.0.392	SA520347C	282.1.425	SA520472CP	287.4.512
SA520298CP	290.1.390	SA520348	291.2.265	SA520475CP	307.1.340
SA520299	290.0.393	SA520349C	276.1.332	SA520476CP	307.1.341
SA520299CP	290.1.391	SA520354C	292.2.463	SA520481C	295.1.404/1
SA520300	290.0.394	SA520355	293.0.514	SA520484C	302.1.450
SA520300CP	290.1.392	SA520357C	302.1.375/3	SA520485C	308.1.550
SA520301	290.0.395	SA520362C	289.2.515		
SA520301CP	290.1.393	SA520363C	287.1.541		
SA520302	293.0.512	SA520366	305.0.320		
SA520302CP	293.2.514	SA520367	289.0.345		
SA520303	298.0.385	SA520369	291.2.260		
SA520308C	287.1.542	SA520372C	304.1.444		
SA520311	286.0.550	SA520373CP	294.2.501		
SA520312C	287.1.602	SA520375C	295.1.401/1		
SA520313C	277.2.420	SA520385C	294.1.431		
SA520315C	278.2.300/1	SA520386C	294.1.390		
SA520316C	297.1.431/1	SA520387C	295.1.466		
SA520321C	290.2.390	SA520388C	295.1.405		
SA520322C	290.2.391	SA520393	289.0.301		
SA520323C	287.1.607	SA520397CP	278.1.454		
SA520324	291.2.263	SA520399CP	289.1.481		
SA520326C	277.2.422	SA520401	271.3.298		
SA520327CP	290.1.421	SA520402	271.3.298/2		
SA520328CP	290.1.422	SA520403	291.2.203/1		
SA520329C	278.1.355	SA520406	289.0.435		
SA520330CP	278.1.453	SA520411CP	307.1.465		
SA520331C	293.1.413	SA520412CP	307.1.466		
SA520333C	287.4.521	SA520423CP	289.1.480		
SA520334C	278.1.482	SA520431C	278.2.321		

I nominativi dei costruttori e i relativi riferimenti originali citati nel presente catalogo sono riportati a puro titolo indicativo. I nostri prodotti non sono originali ma con essi intercambiabili.  
The name of manufacturers and the o.e. references mentioned in this catalogue are given for cross-reference purposes only. Our products are not original but interchangeable with.



GART Srl | Via San Benedetto 95 | 36050 BRESSANVIDO (Vicenza) | ITALY  
☎ (+39) 0444 660950 | 🖨 (+39) 0444 460141 | ✉ info@gart.biz | www.gart.biz