



Springhel[®]



MOLLE AD ARIA
CATALOGO 2022

Springhel®

TECNOLOGIA APPLICATA AL MOVIMENTO



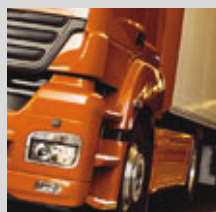


SPRINGHEL

LA NUOVA GAMMA DI MOLLE AD ARIA PRODOTTA IN EUROPA
NELL'AMBITO CEE CON I PIÙ ELEVATI E SICURI STANDARD DI QUALITÀ

LA GAMMA SPRINGHEL COMPRENDE

- MEMBRANE DI RICAMBIO CONICHE E CILINDRICHE
- MOLLE AD ARIA SEMICOMPLETE
- MOLLE AD ARIA COMPLETE A TENUTA MECCANICA E SELF-SEALING
- MOLLE AD ARIA A BALZE



SICUREZZA

Le molle SPRINGHEL® sono realizzate con materiali rigorosamente selezionati per la loro resistenza e affidabilità nelle più severe condizioni d'impiego. Con i tessuti utilizzati, vengono abitualmente confezionati anche i pneumatici per uso veicolistico.



TECNOLOGIA

Le molle SPRINGHEL® vengono prodotte con le più moderne apparecchiature che consentono la realizzazione e il controllo di un prodotto che risulti tecnologicamente perfetto.



AFFIDABILITÀ

Le molle SPRINGHEL® sono in grado di superare i più severi test dei maggiori costruttori di veicoli. Il processo di produzione è certificato ISO 9001 da prestigiosi istituti europei specialisti nel settore.





IDENTIFICAZIONE DEL PRODOTTO

M.XXX.YY



DATA DI PRODUZIONE

ORIGINE

DISEGNO CODICE ARTICOLO

COME IMMAGAZZINARE LE MOLLE AD ARIA

PRECAUZIONI D'USO



La presenza di fattori ambientali quali ozono, luce, calore o umidità, può causare un deterioramento esteriore della molla ad aria e una diminuzione delle sue prestazioni.

Per prolungare la vita delle molle ad aria si consiglia pertanto di seguire le seguenti indicazioni di stoccaggio:

È necessario mantenere gonfie le molle ad aria quando il mezzo sul quale sono montate staziona in luogo aperto per un tempo prolungato. Questo consente di evitare il formarsi di pieghe che possono rendere la membrana più sensibile agli agenti atmosferici. Inoltre, il grasso utilizzato su altri componenti del veicolo può ridurre la durata delle molle ad aria.

Ad esempio, il grasso utilizzato su un giunto universale può nella rotazione colare sulle molle ad aria.

Occorre pertanto seguire alcune norme di buon utilizzo:

- Conservarle negli imballi originali e comunque in luoghi con una temperatura inferiore a 25°C, in assenza di umidità;
- Tenerle lontane da fonti di calore e da ozono;
- Non immagazzinarle deformate.
- Non utilizzare grasso eccessivo per lubrificare i componenti del veicolo;
- Controllare periodicamente lo stato delle molle ad aria;
- Fare uscire ogni tanto tutta l'acqua dall'impianto di aria compressa se non provvisto di essiccatore;
- Controllare accumuli di sporco su pistone, piastra superiore e anelli metallici della cintura;
- Per pulire utilizzare solo acqua e sapone;
- Non immagazzinarle deformate.

INSTALLAZIONE DELLE MOLLE AD ARIA

QUANDO È OPPORTUNO SOSTITUIRE LA MEMBRANA:

È sempre necessario sostituire la membrana in caso di perdite d'aria.

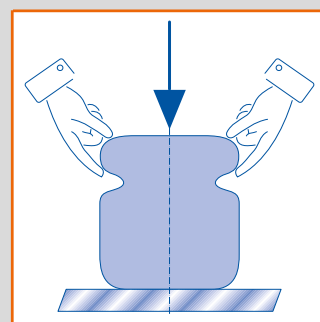
Qualora lo strato di copertura in gomma sia usurato al punto tale da evidenziare le tele sottostanti, anche se non ci sono perdite evidenti, è opportuno effettuare ugualmente la sostituzione.

COME SMONTARE LA MEMBRANA:

1. Portare la membrana alla massima estensione alzando il veicolo fino alla posizione più alta, se provvisto di terzo asse eseguire l'operazione con l'asse a terra;
2. Far uscire totalmente l'aria dalla molla;
3. Inserire una leva che non abbia estremità taglienti fra la membrana e il piatto metallico superiore;
4. Sfilare la membrana da un lato;
5. Effettuare la stessa operazione di cui al punto 3 per sfilare la parte inferiore.

COME MONTARE LA NUOVA MEMBRANA:

1. Per un corretto e semplice assemblaggio, assicurarsi che la sede della piastra e del pistone della molla ad aria siano puliti (in caso di necessità utilizzare un poco d'acqua);
2. Verificare sempre che nelle parti metalliche a contatto con la membrana non ci siano né sbavature di metallo né corrosioni che possano danneggiarle;
3. Premere la membrana come da figura;
4. Inserire la membrana fra piastra superiore e pistone;
5. Incastrare il tallone superiore e quello inferiore della membrana alla piastra superiore e al pistone;
6. Gonfiare la membrana fino ad ottenere un perfetto accoppiamento fra la gomma ed il metallo. La conferma di un corretto montaggio si percepisce udendo un rumore secco che corrisponde al superamento del "dettino" di ritegno, quando presente;
7. Abbassare il veicolo finché la membrana non si sarà avvolta sul pistone.





Preparazione delle membrane in gomma



Vulcanizzazione delle membrane in gomma



Taglio del tessuto gommato





WWW.BRIGHEL.IT

Il portale, costantemente aggiornato, consente di approfondire ogni argomento inerente i campi di produzione e applicabilità.

Uno strumento di consultazione dal quale attingere utili informazioni professionali.

PRODOTTI e SERVIZI

- MOLLE AD ARIA PER APPLICAZIONI INDUSTRIALI
- FIRESTONE MARSH MELLOW
- ANTIVIBRANTI PER APPLICAZIONI INDUSTRIALI
- ANELLI DI TENUTA E ARTICOLI TECNICI

La nostra esperienza ci permette di tramutare un'idea in prodotto!

Continuo è l'investimento nella Ricerca e nello Sviluppo dei nostri prodotti.

Studio e Progettazione di particolari sulla base delle specifiche tecniche dei costruttori del settore ferroviario.

Test e Collaudi secondo le informative in vigore.

L'Ufficio Tecnico, nel quale lavorano specialisti del settore dell'antivibrante system, ha portato la Società BRIGHEL ad essere Leader nel settore ferroviario della propria fascia di prodotti.

Progettiamo e Produciamo Molle ad Aria e Articoli Tecnici in gomma e gomma metallo per Applicazioni Industriali e Ferrotranviarie

PRODOTTI e SERVIZI

- ELEMENTI ELASTICI PER CARRELLO
- AMMORTIZZATORI FERROVIARI
- PAVIMENTI EN45545-2 HL2R10

METROSTAR ETR 202

PRODOTTI e SERVIZI

- TRUCK - BUS
 - Molle ad Aria
 - Ammortizzatori per Cabina
 - Regole Suspendenti/Caricanti per Veicoli
 - Pavimenti Bus
 - Ammortizzatori
 - Antivibranti
- TRENI METRO TRAM
 - Ammortizzatori per Caricanti
 - Ammortizzatori Ferrovie
 - Ammortizzatori Snc/200
- PROGETTAZIONE
- INDUSTRIA
 - Molle ad Aria per Applicazioni Industriali
 - Firestone Marsh Mellow
 - Ammortizzatori per Applicazioni Industriali
 - Asse di Foratura e Servizi Simili



RICAMBI & MAGAZZINO

Un vasto assortimento di accessori trova spazio nei nostri magazzini, a fianco dei ricambi e dei materiali di normale usura





CERTIFICAZIONI & QUALITA': DNV, UNI EN ISO 9001:2008



CERTIFICATO DI SISTEMA DI GESTIONE

Certificato n.:
CERT-05480-99-AQ-BOL-SINCERT

Data Prima Emissione:
28 dicembre 1999

Validità:
27 novembre 2020 – 26 novembre 2023

Si certifica che il sistema di gestione di
Brighel S.r.l. - Sede Legale e Operativa
Via Dozza, 21/29 - 40069 Zola Predosa (BO) - Italia
e i siti come elencati nell'Appendix che accompagna questo certificato

È conforme allo Standard:
ISO 9001:2015

Questa certificazione è valida per il seguente campo applicativo:
Progettazione e gestione della produzione di molle ad aria e di articoli tecnici in gomma e gomma-metallo, ammortizzatori, rivestimenti per pavimenti per applicazioni industriali e ferroviarie. Commercializzazione di articoli tecnici ed industriali in gomma e gomma-metallo. Servizi di assistenza presso il cliente (IAF: 14, 17, 29, 22)

Luogo e Data:
Vimercate (MB), 08 ottobre 2021



SGQ N° 003 A
SGA N° 003 D
SGS N° 007 M
SCR N° 004 F

EMAS N° 009 P
PRD N° 003 B
RIS N° 009 C
SSI N° 002 G

Membro di MLA EA per gli schemi di accreditamento
SGQ, SGA, PRD, FRS, ISP, GHG, LAB e LAT, di MLA IAF
per gli schemi di accreditamento SGQ, SGA, SSI, TSM
e PRD e di MLA ILAC per gli schemi di accreditamento
LAB, MED, LAT e ISP

Per l'Organismo di Certificazione:
DNV - Business Assurance
Via Energy Park, 14, - 20871 Vimercate (MB) - Italy

Zeno Beltrami
Management Representative



Springhel[®]

edizione 1/2022



**INDICE CODICI SOSPENSIONI
SPRINGHEL** pag. 14

**INDICE MARCATURA
MEMBRANA SPRINGHEL** pag. 18

TABELLE COSTRUTTORI

ACERBI	pag. 23
AMC CASTERA	pag. 23
ARWAY	pag. 23
ASSALI STEFEN	pag. 23
AUSTERAS	pag. 23
AYATS	pag. 23
BARTOLETTI	pag. 23
BATTAGLINO	pag. 24
BENALU	pag. 24
BERTOJA	pag. 24
BOVA	pag. 24
BPW	pag. 24
BREDAMENARINIBUS	pag. 26
BUSSING	pag. 27
CACCIAMALI	pag. 27
CAMPANA	pag. 27
CARDI	pag. 27
CARR. AUTODROMO	pag. 27
COLAERT	pag. 28
CRANE / FRUEHAUF	pag. 28
DAEWOO	pag. 28
DAF	pag. 28
DAF VDL/BUS	pag. 29
DAIMLER Chrysler (DISCOS)	pag. 29
DAIMLER Chrysler (MERCEDES)	pag. 30
DAIMLER TAS	pag. 32
DENNIS	pag. 32
DROGMOELLER	pag. 32
EMILCAMION	pag. 33
EOBUS	pag. 33
EOBUS / Kassbohrer SETRA	pag. 33
EOBUS / MERCEDES	pag. 33
FIA CESCHI	pag. 34
FIAULT	pag. 34
FLOOR	pag. 34
FREJAT - NICOLAS	pag. 34
FRUEHAUF	pag. 35
GIGANT	pag. 35
GIRELLI	pag. 36
GRANNING	pag. 36
GT BENALU	pag. 36
HANOMAG - HENSCHERL	pag. 37
HENDRICKSON	pag. 37
HEULIEZ	pag. 37

IKARUS	pag. 37
IMERA	pag. 37
INBUS	pag. 38
IRISBUS	pag. 38
IVECO	pag. 38
IVECO / IRISBUS	pag. 40
IVECO / PEGASO	pag. 41
JONCKEERE BUS	pag. 41
KAISER	pag. 42
KAROSA	pag. 42
KOEGEL	pag. 42
LANCIA	pag. 42
LAZ	pag. 42
LOHR	pag. 42
LOUAULT	pag. 42
MAGIRUS DEUTZ	pag. 42
MAN	pag. 43
MAZ	pag. 46
MCW	pag. 46
MENCI	pag. 46
MERCEDES	pag. 30
METACO	pag. 46
MONTENEGRO	pag. 46
MORICE	pag. 46
NEOPLAN - AUWARTER	pag. 47
NEWAY	pag. 47
OMAR	pag. 47
OPTARE	pag. 47
PAUL NFZ	pag. 48
PEGASO	pag. 48
PEZZAIOLI	pag. 48
PIACENZA	pag. 48
POMIER	pag. 48
PORTESI	pag. 48
RABA	pag. 48
RENAULT V.I. / IRISBUS	pag. 48
ROLFO	pag. 50
ROR - MERITOR	pag. 50
S.T. SYSTEM TRUCK	pag. 51
SAE	pag. 51
SAF	pag. 51
SAMRO	pag. 52
SANSAVINI	pag. 52
SAURER	pag. 52
SCANIA	pag. 52
SCHMITZ - ANHANGER	pag. 54
SICCA	pag. 54
SISU	pag. 54
SMB	pag. 54
SOLARIS	pag. 55
SOMERAL	pag. 55
STREPARAVA	pag. 55

TEMSA	pag. 55
TIRSAN	pag. 56
TITAN	pag. 56
TOUILLET	pag. 56
TRAILOR	pag. 56
TRANSPART	pag. 56
TRASCAR	pag. 56
TROUILLET	pag. 56
UAZ	pag. 56
VAN HOOL	pag. 57
VDL (DAF BUS)	pag. 57
VIBERTI	pag. 58
VOLVO	pag. 58
VOLVO LEYLAND	pag. 61
WEWELER	pag. 61
ZF SACHS	pag. 62
ZORZI	pag. 62

MEMBRANE pag. 63

**MOLLE AD ARIA
SEMICOMLETE** pag. 96

**MOLLE AD ARIA
COMPLETE** pag. 112

**MOLLE AD ARIA
A BALZE** pag. 228

TABELLE COMPARATIVE

SPRINGHEL	pag. 240
CF GOMMA	pag. 262
FIRESTONE	pag. 272
CONTITECH	pag. 282
GART	pag. 298
GOODYEAR/ SPRINGRIDE	pag. 310
SPRINGRIDE F	pag. 320
VIBRACOUSTIC	pag. 328
AIRTECH	pag. 346
PHOENIX	pag. 358
DUNLOP UK	pag. 366

INDICE CODICI SOSPENSIONI SPRINGHEL

Codice Springhel	Tipo Marcatura Membrana		Codice Springhel	Tipo Marcatura Membrana		Codice Springhel	Tipo Marcatura Membrana	
40100	M270-19	pag. 64	40143	MC40143	pag. 78	40189	MC40189	pag. 92
40101	M285-18	pag. 64	40145	MC40145	pag. 78	40190	M40190	pag. 93
40102	M270-20	pag. 64	40146	MC40146	pag. 79	40191	MC40191	pag. 93
40103	M270-23	pag. 65	40147	MC40147	pag. 79	40192	M40192	pag. 93
40104	M270-25	pag. 65	40148	MC40148	pag. 79	40193	MC40193	pag. 94
40105	M285-22	pag. 65	40149	MC40149	pag. 80	40194	M40194	pag. 94
40106	M285-25	pag. 66	40150	M40150	pag. 80	40195	M260-31	pag. 94
40107	M285-29	pag. 66	40151	M40151	pag. 80	41114	MAV285-24	pag. 96
40108	M285-26	pag. 66	40152	MC40152	pag. 81	41200	MATS270-23	pag. 96
40109	M285-20	pag. 67	40153	M40153	pag. 81	41202	MATS270-23	pag. 96
40110	M270-30	pag. 67	40154	MC40154	pag. 81	41204	MATS270-23	pag. 97
40111	M270-27	pag. 67	40155	M40155	pag. 82	41206	MATS270-23	pag. 97
40112	M270-26	pag. 68	40156	M40156	pag. 82	41300	MA323-32	pag. 97
40113	M285-23	pag. 68	40157	M40157	pag. 82	41320	MA323-40	pag. 98
40114	M285-24	pag. 68	40158	M40158	pag. 83	41455	MA277-46	pag. 98
40115	M310-28	pag. 69	40159	MC40159	pag. 83	41459	MAC300-36	pag. 98
40116	M323-43	pag. 69	40160	MC40160	pag. 83	41463	MAC365-51	pag. 99
40117	M323-36	pag. 69	40161	MC40161	pag. 84	41465	MAC360-45B	pag. 99
40118	M323-25	pag. 70	40162	M40162	pag. 84	41466	MAC305-35	pag. 99
40119	M323-23	pag. 70	40163	M40163	pag. 84	41467	MAC360-42	pag. 100
40120	MC240-30	pag. 70	40165	MC40165	pag. 85	41545	MAC300-30	pag. 100
40121	MC260-30	pag. 71	40166	M40166	pag. 85	41546	MAC300-30	pag. 100
40122	MC260-32	pag. 71	40167	M40167	pag. 85	41547	MAC300-30	pag. 101
40123	MC290-30	pag. 71	40168	MC40168	pag. 86	41548	MAC300-30	pag. 101
40124	M250-29	pag. 72	40169	M40169	pag. 86	41551	MAC300-36	pag. 101
40125	M215-22	pag. 72	40170	M40170	pag. 86	41552	MAC300-36	pag. 102
40126	M215-23	pag. 72	40171	M40171	pag. 87	41554	MAC300-41	pag. 102
40127	M215-24	pag. 73	40172	M40172	pag. 87	41555	MAC300-36	pag. 102
40128	M215-25	pag. 73	40173	M40173	pag. 87	41556	MAC300-36	pag. 103
40129	MC250-28	pag. 73	40174	MC40174	pag. 88	41575	MAC360-40	pag. 103
40130	MC270-28	pag. 74	40175	MC40175	pag. 88	41585	MAC360-45	pag. 103
40131	M290-23	pag. 74	40176	M40176	pag. 88	41587	MAC360-51	pag. 104
40132	M323-40	pag. 74	40177	MC40177	pag. 89	41600	MAVC285-30	pag. 104
40133	M40133	pag. 75	40178	M40178	pag. 89	41601	MAVC285-30	pag. 104
40134	M40134	pag. 75	40179	M40179	pag. 89	41610	MAVC285-20	pag. 105
40135	MC40135	pag. 75	40180	M290-30	pag. 90	41612	MAVC285-20	pag. 105
40136	MC40136	pag. 76	40181	M285-19	pag. 90	41620	MAVC320-26	pag. 105
40137	M40137	pag. 76	40182	M300-27	pag. 90	41640	MAVC300-36	pag. 106
40138	MC40138	pag. 76	40183	M40183	pag. 91	41642	MAVC300-26	pag. 106
40139	MC40139	pag. 77	40184	M40184	pag. 91	41700	MAC280-29	pag. 106
40140	MC40140	pag. 77	40185	M40185	pag. 91	41710	MAC280-29	pag. 107
40141	MC40141	pag. 77	40186	M40186	pag. 92	41740	MAC290-28	pag. 107
40142	MC40142	pag. 78	40187	M40187	pag. 92	41750	MAC270-26	pag. 107

INDICE CODICI SOSPENSIONI SPRINGHEL

Codice Springhel	Tipo Marcatura Membrana		Codice Springhel	Tipo Marcatura Membrana		Codice Springhel	Tipo Marcatura Membrana	
41900	MATSC315-26	pag. 108	42202P	MATS 270-23	pag. 124	42419	MA315-36	pag. 139
41901	MATSC315-26	pag. 108	42204	MATS 270-23	pag. 125	42420	MA315-36	pag. 139
41902	MATSC315-26	pag. 108	42204P	MATS 270-23	pag. 125	42421	MA290-37	pag. 139
41910	MATSC280-26	pag. 109	42206	MATS 270-23	pag. 125	42425	MA340-42	pag. 140
41920	MATSC289-29	pag. 109	42206P	MATS 270-23	pag. 126	42430	MA19E-2	pag. 140
42100	M270-19	pag. 112	42212	MATS 270-26	pag. 126	42431	MA19E-2	pag. 140
42100-AD	M270-19	pag. 112	42213	MATS 270-26	pag. 126	42432	MA19E-2	pag. 141
42100-AS	M270-19	pag. 112	42220	MATS 270-25	pag. 127	42432L	MA19E3S	pag. 141
42103-PD	M270-23	pag. 113	42222	MATS 270-25	pag. 127	42433	MA19E-2	pag. 141
42103-PS	M270-23	pag. 113	42225	MA240-20	pag. 127	42434	MA19E-2	pag. 142
42104	M270-25	pag. 113	42226	MA240-20	pag. 128	42435	MATSC300-19	pag. 142
42106	M285-25	pag. 114	42300	MA323-32	pag. 128	42436	MA19E-2	pag. 142
42107	M285-25	pag. 114	42301	MA323-32	pag. 128	42437	MA330-43	pag. 143
42108	M285-25	pag. 114	42302	MA323-33	pag. 129	42438	MA330-43	pag. 143
42109	M285-25	pag. 115	42303	MA323-33	pag. 129	42444	MAC325-30	pag. 143
42114	MAV285-24	pag. 115	42304	MA320-37	pag. 129	42445	MAC250-31	pag. 144
42117	M323-36	pag. 115	42305	MA323-33	pag. 130	42445P	MAC250-31	pag. 144
42122	MC260-32	pag. 116	42306	MA320-39	pag. 130	42446	MA270-43	pag. 144
42125K	M40125	pag. 116	42307	MA323-39	pag. 130	42447	MA19E-93	pag. 145
42129	MC250-28	pag. 116	42308	MA323-39	pag. 131	42448	MATS355-25	pag. 145
42131-AD	M290-23	pag. 117	42309	MAC300-34	pag. 131	42449	MATS355-29	pag. 145
42131-AS	M290-23	pag. 117	42310	MA323-33	pag. 131	42450	MA19E-93	pag. 146
42133	M40133	pag. 117	42320	MA323-40	pag. 132	42451	MA285-24	pag. 146
42134	M40133	pag. 118	42321	MA323-40	pag. 132	42452	MA19E3	pag. 146
42135	M40134	pag. 118	42322	MA323-40	pag. 132	42453	MA19E-3	pag. 147
42135A	M40134	pag. 118	42323	MA323-40	pag. 133	42454	MA19E-4	pag. 147
42136	M40136	pag. 119	42324	MA323-40	pag. 133	42455	MA277-46	pag. 147
42161	M40161	pag. 119	42325	MA323-40	pag. 133	42456	MA19 E-4	pag. 148
42165	MC40165	pag. 119	42326	MA323-40	pag. 134	42457	MA19 E-4	pag. 148
42171	MC40171	pag. 120	42327	MA323-40	pag. 134	42458	MA19E3	pag. 148
42175-AD	MC250-19	pag. 120	42340	MA277-30	pag. 134	42459	MAC295-20	pag. 149
42175-AS	MC250-19	pag. 120	42341	MA277-46	pag. 135	42460	MAC360-45	pag. 149
42178	M320-23	pag. 121	42342	MA277-46	pag. 135	42461	MAC300-30	pag. 149
42183	M40183	pag. 121	42400	MACASE-2	pag. 135	42462	MAC300-30	pag. 150
42184	M40184	pag. 121	42401	MAASE-2	pag. 136	42465	MAC360-45	pag. 150
42186	MC40186	pag. 122	42410	MA19E-1	pag. 136	42466	MAC305-35	pag. 150
42191	M40191	pag. 122	42411	MA19E-1	pag. 136	42467	MAC300-33	pag. 151
42192	M40192	pag. 122	42412	MA19E-1	pag. 137	42470	MA380-41	pag. 151
42193	MC40193	pag. 123	42413	MA19E-1	pag. 137	42472	MA360-39	pag. 151
42194	MA40162	pag. 123	42414	MA290-37	pag. 137	42473	MAC293-31	pag. 152
42200	MATS270-23	pag. 123	42415	MA19E-1	pag. 138	42474	MAC293-31	pag. 152
42200P	MATS 270-23	pag. 124	42417	MA19E-1	pag. 138	42476	MA293-31	pag. 152
42202	MATS 270-23	pag. 124	42418	MA19E-1	pag. 138	42490	MA285-24	pag. 153

INDICE CODICI SOSPENSIONI SPRINGHEL

Codice Springhel	Tipo Marcatura Membrana		Codice Springhel	Tipo Marcatura Membrana		Codice Springhel	Tipo Marcatura Membrana	
42498	MA300-37	pag. 153	42575	MAC360-40	pag. 167	42700P	MAC270-29	pag. 182
42499	MA300-37	pag. 153	42576	MAC360-40	pag. 168	42710	MAC280-28	pag. 182
42500	MA300.37	pag. 154	42585	MAC360-45	pag. 168	42710P	MAC280-28	pag. 182
42501	MA300-37	pag. 154	42586	MAC360-45	pag. 168	42720	MATSC270-20	pag. 183
42502	MA300-37	pag. 154	42587	MAC360-51	pag. 169	42730	MATSC270-20	pag. 183
42503	MA340-45	pag. 155	42590	MAVC240-20	pag. 169	42740	MAC290-28	pag. 183
42504	MA340-45	pag. 155	42599	MAC300-35	pag. 169	42740P	MAC290-28	pag. 184
42505	MA350-45	pag. 155	42600	MAVC285-30	pag. 170	42742	MAC290-28	pag. 184
42506	MA300-37	pag. 156	42601	MAVC285-30	pag. 170	42750	MAC270-26	pag. 184
42507	MA300-37	pag. 156	42602	MAVC285-30	pag. 170	42750P	MAC270-26	pag. 185
42508	MA300-37	pag. 156	42603	MAVC285-30	pag. 171	42755	MAC290-26	pag. 185
42510	MA350-47	pag. 157	42610	MAVC285-20	pag. 171	42756	MAC320-30	pag. 185
42512	MA350-47	pag. 157	42612	MAVC285-20	pag. 171	42760	MAC320-33	pag. 186
42515	MA350-47	pag. 157	42620	MAVC320-20	pag. 172	42762	MAC320-33	pag. 186
42516	MA300-37	pag. 158	42632	MAVC335-31	pag. 172	42764	MAC320-33	pag. 186
42540	MAC320-50	pag. 158	42633	MAVC335-31	pag. 172	42800	MAC250-31	pag. 187
42541	MA290-37	pag. 158	42634	MAVC335-31	pag. 173	42801	MAC250-31	pag. 187
42544	MAC300-36	pag. 159	42640	MAVC300-26	pag. 173	42802	MAC260-19	pag. 187
42545	MAC300-30	pag. 159	42642	MAVC300-36	pag. 173	42803	MAC250-25	pag. 188
42546	MAC300-30	pag. 159	42645	MAVC300-21	pag. 174	42804	MAC250-31	pag. 188
42547	MAC300-30	pag. 160	42650	MAVC325-36	pag. 174	42805	MAC250-27	pag. 188
42548	MAC300-30	pag. 160	42652	MAVC325-36	pag. 174	42806	MAC250-27	pag. 189
42549	MAC300-28	pag. 160	42654	MAVC325-36	pag. 175	42807	MAC260-31	pag. 189
42550	MAC300-38	pag. 161	42660	MAVC360-28	pag. 175	42808	MAC260-37	pag. 189
42551	MAC300-36	pag. 161	42661	MAVC350-27	pag. 175	42810	MAC260-20	pag. 190
42552	MAC300-36	pag. 161	42663	MAVC352-27	pag. 176	42811	MAC260-20	pag. 190
42553	MAC300-38	pag. 162	42670	MAVC345-27	pag. 176	42819	MAC290-22	pag. 190
42553A	MAC300-38	pag. 162	42675	MAVC345-27	pag. 176	42820	MAC290-21	pag. 191
42554	MAC300-41	pag. 162	42686	MAC279-29	pag. 177	42821	MAC305-37	pag. 191
42555	MAC300-36	pag. 163	42687	MAC279-29	pag. 177	42822	MAC305-37	pag. 191
42556	MAC300-36	pag. 163	42688	MAC302-40	pag. 177	42823	MAC290-32	pag. 192
42557	MAC300-36	pag. 163	42689	MAC302-40	pag. 178	42825	MATSC280-28	pag. 192
42558	MAC300-38	pag. 164	42690	MAC260-19	pag. 178	42830	MAC290-27	pag. 192
42559	MAC300-38	pag. 164	42691	MAC279-28	pag. 178	42831	MAC290-27	pag. 193
42560	MAC300-38	pag. 164	42692	MAC250-26	pag. 179	42835	MAC290-27	pag. 193
42561	MAC300-40	pag. 165	42693	MAC279-28	pag. 179	42838	MAC300-22	pag. 193
42561A	MAC300-42	pag. 165	42694	MAC276-36	pag. 179	42839	MAC300-24	pag. 194
42562	MAC300-38	pag. 165	42695	MAC319-30	pag. 180	42840	MAC290-30	pag. 194
42563	MAC300-38	pag. 166	42696	MAC279-28	pag. 180	42841	MAC300-25	pag. 194
42564	MAC300-39	pag. 166	42697	MAC279-28	pag. 180	42842	MAC300-29	pag. 195
42565	MA19E3S	pag. 166	42698	MAC301-60	pag. 181	42843	MAC290-90	pag. 195
42566	MA19E3S	pag. 167	42699	MAC301-60	pag. 181	42844	MA305-30	pag. 195
42567	MAC300-38	pag. 167	42700	MAC270-29	pag. 181	42845	MAC300-19	pag. 196

INDICE CODICI SOSPENSIONI SPRINGHEL

Codice Springhel	Tipo Marcatura Membrana		Codice Springhel	Tipo Marcatura Membrana		Codice Springhel	Tipo Marcatura Membrana	
42846	MAC305-33	pag. 196	42954	MAC295-25	pag. 210	44103-PD	M270-23	pag. 225
42847	MAC290-30	pag. 196	42955	MATS300-36	pag. 211	44103-PS	M270-23	pag. 225
42848	MAC305-20	pag. 197	42956	MATS300-36	pag. 211	44103-S	M270-23	pag. 225
42849	MA300-25	pag. 197	43103-PD	M270-23	pag. 211	51403	MT322	pag. 228
42850	MAC290-21	pag. 197	43103-PS	M270-23	pag. 212	51602A	MT20	pag. 228
42860	MAC300-20	pag. 198	43131-AD	M290-23	pag. 212	51602B	MT20	pag. 228
42861	MAC300-50	pag. 198	43131-AS	M290-23	pag. 212	51602C	MT20	pag. 229
42870	MAC300-28	pag. 198	43441	MATS340-18	pag. 213	51612	MT20-2	pag. 229
42872	MAC300-28	pag. 199	43443	MATS305-16	pag. 213	51921	MT123	pag. 229
42875	MAC290-21	pag. 199	43444	MATS280-20	pag. 213	52201	MT110	pag. 230
42876	MAC325-20	pag. 199	43445	MATS305-16	pag. 214	52291	MT110	pag. 230
42897	MA280-22	pag. 200	43446	MATS290-17	pag. 214	52302	MT 4"1/2x2	pag. 230
42898	MATSC315-26	pag. 200	43447	MATS320-18	pag. 214	52312	MT 6"x2	pag. 231
42899	MATSC315-26	pag. 200	43448	MATS350-18	pag. 215	52321	MT 8"x1	pag. 231
42900	MATSC315-26	pag. 201	43449	MATS350-18	pag. 215	52322	MT 8"x2	pag. 231
42901	MATSC300-19	pag. 201	43450	MATS350-21	pag. 215	52332	MT 9"1/4x2	pag. 232
42902	MATSC315-26	pag. 201	43451	MATS350-21	pag. 216	52342	MT 10"x2	pag. 232
42903	MATSC315-26	pag. 202	43452	MATS320-27	pag. 216	52343	MT 10"x3	pag. 232
42904	MATSC315-26	pag. 202	43453	MATS320-27	pag. 216	52352	MT 12"x2	pag. 233
42905	MATSC315-26	pag. 202	43454	MATS290-19	pag. 217	52352D	MT 12"x2	pag. 233
42906	MATSC315-26	pag. 203	43455	MATS290-19	pag. 217	52353	MT 12"x3	pag. 233
42907	MATSC315-26	pag. 203	43456	MATS290-19	pag. 217	52362	MT 14"1/2x2	pag. 234
42908	MATSC315-26	pag. 203	43457	MATS290-19	pag. 218	52363	MT 14"1/2x3	pag. 234
42909	MATSC315-26	pag. 204	43458	MATS280-17	pag. 218	52372	MT 16"x2	pag. 234
42910	MATSC280-26	pag. 204	43459	MATS290-19	pag. 218	52372A	MT 16"x2	pag. 235
42911	MATSC280-26	pag. 204	43460	MATS280-17	pag. 219	52383	MT340x3	pag. 235
42912	MATSC280-26	pag. 205	43461	MATS290-19	pag. 219	52413	MT322BB	pag. 235
42913	MATSC280-26	pag. 205	43462	MATS290-19	pag. 219	52463	MT322BB	pag. 236
42914	MATSC280-26	pag. 205	43463	MATS290-19	pag. 220	52493	MT322BB	pag. 236
42916	MATSC280-26	pag. 206	43465	MATSC315-22	pag. 220	52602	MT20	pag. 236
42919	MATSC280-26	pag. 206	43467	MATSC315-22	pag. 220	52608	MT123	pag. 237
42922	MATSC280-29	pag. 206	43468	MATSC315-22	pag. 221	52612	MT21	pag. 237
42925	MATSC290-31	pag. 207	43469	MATSC315-22	pag. 221	52702	MT245	pag. 237
42930	MA19E-2	pag. 207	43545	MAC300-30	pag. 221	52708	MT123	pag. 238
42935	MAC315-25	pag. 207	43546	MAC300-30	pag. 222	52802	MT26	pag. 238
42936	MAC310-41	pag. 208	43547	MAC300-30	pag. 222	52902	MT22	pag. 238
42937	MATSC315-25	pag. 208	43555	MAC300-36	pag. 222			
42940	MATSC300-19	pag. 208	43556	MAC300-36	pag. 223			
42942	MATSC300-19	pag. 209	43557	MAC300-36	pag. 223			
42943	MAC290-34	pag. 209	43562	MATS345-11	pag. 223			
42950	MAC290-14	pag. 209	44103-AD	M270-23	pag. 224			
42951	MAC290-14	pag. 210	44103-AS	M270-23	pag. 224			
42953	MAC295-25	pag. 210	44103-D	M270-23	pag. 224			

INDICE MARCATURA MEMBRANA SPRINGHEL

Tipo Marcatura Membrana	Codice Springhel		Tipo Marcatura Membrana	Codice Springhel		Tipo Marcatura Membrana	Codice Springhel	
M215-22	40125	pag. 72	M290-23	43131-AD	pag. 212	M40184	40184	pag. 91
M215-23	40126	pag. 72	M290-23	43131-AS	pag. 212	M40184	42184	pag. 121
M215-24	40127	pag. 73	M290-30	40180	pag. 90	M40185	40185	pag. 91
M215-25	40128	pag. 73	M300-27	40182	pag. 90	M40186	40186	pag. 92
M250-29	40124	pag. 72	M310-28	40115	pag. 69	M40187	40187	pag. 92
M260-31	40195	pag. 94	M320-23	42178	pag. 121	M40190	40190	pag. 93
M270-19	40100	pag. 64	M323-23	40119	pag. 70	M40191	42191	pag. 122
M270-19	42100	pag. 112	M323-25	40118	pag. 70	M40192	40192	pag. 93
M270-19	42100-AD	pag. 112	M323-36	40117	pag. 69	M40192	42192	pag. 122
M270-19	42100-AS	pag. 112	M323-36	42117	pag. 115	M40194	40194	pag. 94
M270-20	40102	pag. 64	M323-40	40132	pag. 74	MA19 E-4	42456	pag. 148
M270-23	40103	pag. 65	M323-43	40116	pag. 69	MA19 E-4	42457	pag. 148
M270-23	42103-PD	pag. 113	M40125	42125K	pag. 116	MA19E-1	42410	pag. 136
M270-23	42103-PS	pag. 113	M40133	40133	pag. 75	MA19E-1	42411	pag. 136
M270-23	43103-PD	pag. 211	M40133	42133	pag. 117	MA19E-1	42412	pag. 137
M270-23	43103-PS	pag. 212	M40133	42134	pag. 118	MA19E-1	42413	pag. 137
M270-23	44103-AD	pag. 224	M40134	40134	pag. 75	MA19E-1	42415	pag. 138
M270-23	44103-AS	pag. 224	M40134	42135	pag. 118	MA19E-1	42417	pag. 138
M270-23	44103-D	pag. 224	M40134	42135A	pag. 118	MA19E-1	42418	pag. 138
M270-23	44103-PD	pag. 225	M40136	42136	pag. 119	MA19E-2	42430	pag. 140
M270-23	44103-PS	pag. 225	M40137	40137	pag. 76	MA19E-2	42431	pag. 140
M270-23	44103-S	pag. 225	M40150	40150	pag. 80	MA19E-2	42432	pag. 141
M270-25	40104	pag. 65	M40151	40151	pag. 80	MA19E-2	42433	pag. 141
M270-25	42104	pag. 113	M40153	40153	pag. 81	MA19E-2	42434	pag. 142
M270-26	40112	pag. 68	M40155	40155	pag. 82	MA19E-2	42436	pag. 142
M270-27	40111	pag. 67	M40156	40156	pag. 82	MA19E-2	42930	pag. 207
M270-30	40110	pag. 67	M40157	40157	pag. 82	MA19E3	42452	pag. 146
M285-18	40101	pag. 64	M40158	40158	pag. 83	MA19E3	42458	pag. 148
M285-19	40181	pag. 90	M40161	42161	pag. 119	MA19E-3	42453	pag. 147
M285-20	40109	pag. 67	M40162	40162	pag. 84	MA19E3S	42432L	pag. 141
M285-22	40105	pag. 65	M40163	40163	pag. 84	MA19E3S	42565	pag. 166
M285-23	40113	pag. 68	M40166	40166	pag. 85	MA19E3S	42566	pag. 167
M285-24	40114	pag. 68	M40167	40167	pag. 85	MA19E-4	42454	pag. 147
M285-25	40106	pag. 66	M40169	40169	pag. 86	MA19E-93	42447	pag. 145
M285-25	42106	pag. 114	M40170	40170	pag. 86	MA19E-93	42450	pag. 146
M285-25	42107	pag. 114	M40171	40171	pag. 87	MA240-20	42225	pag. 127
M285-25	42108	pag. 114	M40172	40172	pag. 87	MA240-20	42226	pag. 128
M285-25	42109	pag. 115	M40173	40173	pag. 87	MA270-43	42446	pag. 144
M285-26	40108	pag. 66	M40176	40176	pag. 88	MA277-30	42340	pag. 134
M285-29	40107	pag. 66	M40178	40178	pag. 89	MA277-46	41455	pag. 98
M290-23	40131	pag. 74	M40179	40179	pag. 89	MA277-46	42341	pag. 135
M290-23	42131-AD	pag. 117	M40183	40183	pag. 91	MA277-46	42342	pag. 135
M290-23	42131-AS	pag. 117	M40183	42183	pag. 121	MA277-46	42455	pag. 147

INDICE MARCATURA MEMBRANA SPRINGHEL

Tipo Marcatura Membrana	Codice Springhel		Tipo Marcatura Membrana	Codice Springhel		Tipo Marcatura Membrana	Codice Springhel	
MA280-22	42897	pag. 200	MA340-45	42503	pag. 155	MAC290-21	42820	pag. 191
MA285-24	42451	pag. 146	MA340-45	42504	pag. 155	MAC290-21	42850	pag. 197
MA285-24	42490	pag. 153	MA350-45	42505	pag. 155	MAC290-21	42875	pag. 199
MA290-37	42414	pag. 137	MA350-47	42510	pag. 157	MAC290-22	42819	pag. 190
MA290-37	42421	pag. 139	MA350-47	42512	pag. 157	MAC290-26	42755	pag. 185
MA290-37	42541	pag. 158	MA350-47	42515	pag. 157	MAC290-27	42830	pag. 192
MA293-31	42476	pag. 152	MA360-39	42472	pag. 151	MAC290-27	42831	pag. 193
MA300.37	42500	pag. 154	MA380-41	42470	pag. 151	MAC290-27	42835	pag. 193
MA300-25	42849	pag. 197	MA40162	42194	pag. 123	MAC290-28	41740	pag. 107
MA300-37	42498	pag. 153	MAASE-2	42401	pag. 136	MAC290-28	42740	pag. 183
MA300-37	42499	pag. 153	MAC250-25	42803	pag. 188	MAC290-28	42740P	pag. 184
MA300-37	42501	pag. 154	MAC250-26	42692	pag. 179	MAC290-28	42742	pag. 184
MA300-37	42502	pag. 154	MAC250-27	42805	pag. 188	MAC290-30	42840	pag. 194
MA300-37	42506	pag. 156	MAC250-27	42806	pag. 189	MAC290-30	42847	pag. 196
MA300-37	42507	pag. 156	MAC250-31	42445	pag. 144	MAC290-32	42823	pag. 192
MA300-37	42508	pag. 156	MAC250-31	42445P	pag. 144	MAC290-34	42943	pag. 209
MA300-37	42516	pag. 158	MAC250-31	42800	pag. 187	MAC290-90	42843	pag. 195
MA305-30	42844	pag. 195	MAC250-31	42801	pag. 187	MAC293-31	42473	pag. 152
MA315-36	42419	pag. 139	MAC250-31	42804	pag. 188	MAC293-31	42474	pag. 152
MA315-36	42420	pag. 139	MAC260-19	42690	pag. 178	MAC295-20	42459	pag. 149
MA320-37	42304	pag. 129	MAC260-19	42802	pag. 187	MAC295-25	42953	pag. 210
MA320-39	42306	pag. 130	MAC260-20	42810	pag. 190	MAC295-25	42954	pag. 210
MA323-32	41300	pag. 97	MAC260-20	42811	pag. 190	MAC300-19	42845	pag. 196
MA323-32	42300	pag. 128	MAC260-31	42807	pag. 189	MAC300-20	42860	pag. 198
MA323-32	42301	pag. 128	MAC260-37	42808	pag. 189	MAC300-22	42838	pag. 193
MA323-33	42302	pag. 129	MAC270-26	41750	pag. 107	MAC300-24	42839	pag. 194
MA323-33	42303	pag. 129	MAC270-26	42750	pag. 184	MAC300-25	42841	pag. 194
MA323-33	42305	pag. 130	MAC270-26	42750P	pag. 185	MAC300-28	42549	pag. 160
MA323-33	42310	pag. 131	MAC270-29	42700	pag. 181	MAC300-28	42870	pag. 198
MA323-39	42307	pag. 130	MAC270-29	42700P	pag. 182	MAC300-28	42872	pag. 199
MA323-39	42308	pag. 131	MAC276-36	42694	pag. 179	MAC300-29	42842	pag. 195
MA323-40	41320	pag. 98	MAC279-28	42691	pag. 178	MAC300-30	41545	pag. 100
MA323-40	42320	pag. 132	MAC279-28	42693	pag. 179	MAC300-30	41546	pag. 100
MA323-40	42321	pag. 132	MAC279-28	42696	pag. 180	MAC300-30	41547	pag. 101
MA323-40	42322	pag. 132	MAC279-28	42697	pag. 180	MAC300-30	41548	pag. 101
MA323-40	42323	pag. 133	MAC279-29	42686	pag. 177	MAC300-30	42461	pag. 149
MA323-40	42324	pag. 133	MAC279-29	42687	pag. 177	MAC300-30	42462	pag. 150
MA323-40	42325	pag. 133	MAC280-28	42710	pag. 182	MAC300-30	42545	pag. 159
MA323-40	42326	pag. 134	MAC280-28	42710P	pag. 182	MAC300-30	42546	pag. 159
MA323-40	42327	pag. 134	MAC280-29	41700	pag. 106	MAC300-30	42547	pag. 160
MA330-43	42437	pag. 143	MAC280-29	41710	pag. 107	MAC300-30	42548	pag. 160
MA330-43	42438	pag. 143	MAC290-14	42950	pag. 209	MAC300-30	43545	pag. 221
MA340-42	42425	pag. 140	MAC290-14	42951	pag. 210	MAC300-30	43546	pag. 222

INDICE MARCATURA MEMBRANA SPRINGHEL

Tipo Marcatura Membrana	Codice Springhel		Tipo Marcatura Membrana	Codice Springhel		Tipo Marcatura Membrana	Codice Springhel	
MAC300-30	43547	pag. 222	MAC310-41	42936	pag. 208	MATS290-17	43446	pag. 214
MAC300-33	42467	pag. 151	MAC315-25	42935	pag. 207	MATS290-19	43454	pag. 217
MAC300-34	42309	pag. 131	MAC319-30	42695	pag. 180	MATS290-19	43455	pag. 217
MAC300-35	42599	pag. 169	MAC320-30	42756	pag. 185	MATS290-19	43456	pag. 217
MAC300-36	41459	pag. 98	MAC320-33	42760	pag. 186	MATS290-19	43457	pag. 218
MAC300-36	41551	pag. 101	MAC320-33	42762	pag. 186	MATS290-19	43459	pag. 218
MAC300-36	41552	pag. 102	MAC320-33	42764	pag. 186	MATS290-19	43461	pag. 219
MAC300-36	41555	pag. 102	MAC320-50	42540	pag. 158	MATS290-19	43462	pag. 219
MAC300-36	41556	pag. 103	MAC325-20	42876	pag. 199	MATS290-19	43463	pag. 220
MAC300-36	42544	pag. 159	MAC325-30	42444	pag. 143	MATS300-36	42955	pag. 211
MAC300-36	42551	pag. 161	MAC360-40	41575	pag. 103	MATS300-36	42956	pag. 211
MAC300-36	42552	pag. 161	MAC360-40	42575	pag. 167	MATS305-16	43443	pag. 213
MAC300-36	42555	pag. 163	MAC360-40	42576	pag. 168	MATS305-16	43445	pag. 214
MAC300-36	42556	pag. 163	MAC360-42	41467	pag. 100	MATS320-18	43447	pag. 214
MAC300-36	42557	pag. 163	MAC360-45	41585	pag. 103	MATS320-27	43452	pag. 216
MAC300-36	43555	pag. 222	MAC360-45	42460	pag. 149	MATS320-27	43453	pag. 216
MAC300-36	43556	pag. 223	MAC360-45	42465	pag. 150	MATS340-18	43441	pag. 213
MAC300-36	43557	pag. 223	MAC360-45	42585	pag. 168	MATS345-11	43562	pag. 223
MAC300-38	42550	pag. 161	MAC360-45	42586	pag. 168	MATS350-18	43448	pag. 215
MAC300-38	42553	pag. 162	MAC360-45B	41465	pag. 99	MATS350-18	43449	pag. 215
MAC300-38	42553A	pag. 162	MAC360-51	41587	pag. 104	MATS350-21	43450	pag. 215
MAC300-38	42558	pag. 164	MAC360-51	42587	pag. 169	MATS350-21	43451	pag. 216
MAC300-38	42559	pag. 164	MAC365-51	41463	pag. 99	MATS355-25	42448	pag. 145
MAC300-38	42560	pag. 164	MACASE-2	42400	pag. 135	MATS355-29	42449	pag. 145
MAC300-38	42562	pag. 165	MATS 270-23	42200P	pag. 124	MATSC270-20	42720	pag. 183
MAC300-38	42563	pag. 166	MATS 270-23	42202	pag. 124	MATSC270-20	42730	pag. 183
MAC300-38	42567	pag. 167	MATS 270-23	42202P	pag. 124	MATSC280-26	41910	pag. 109
MAC300-39	42564	pag. 166	MATS 270-23	42204	pag. 125	MATSC280-26	42910	pag. 204
MAC300-40	42561	pag. 165	MATS 270-23	42204P	pag. 125	MATSC280-26	42911	pag. 204
MAC300-41	41554	pag. 102	MATS 270-23	42206	pag. 125	MATSC280-26	42912	pag. 205
MAC300-41	42554	pag. 162	MATS 270-23	42206P	pag. 126	MATSC280-26	42913	pag. 205
MAC300-42	42561A	pag. 165	MATS 270-25	42220	pag. 127	MATSC280-26	42914	pag. 205
MAC300-50	42861	pag. 198	MATS 270-25	42222	pag. 127	MATSC280-26	42916	pag. 206
MAC301-60	42698	pag. 181	MATS 270-26	42212	pag. 126	MATSC280-26	42919	pag. 206
MAC301-60	42699	pag. 181	MATS 270-26	42213	pag. 126	MATSC280-28	42825	pag. 192
MAC302-40	42688	pag. 177	MATS270-23	41200	pag. 96	MATSC280-29	42922	pag. 206
MAC302-40	42689	pag. 178	MATS270-23	41202	pag. 96	MATSC289-29	41920	pag. 109
MAC305-20	42848	pag. 197	MATS270-23	41204	pag. 97	MATSC290-31	42925	pag. 207
MAC305-33	42846	pag. 196	MATS270-23	41206	pag. 97	MATSC300-19	42435	pag. 142
MAC305-35	41466	pag. 99	MATS270-23	42200	pag. 123	MATSC300-19	42901	pag. 201
MAC305-35	42466	pag. 150	MATS280-17	43458	pag. 218	MATSC300-19	42940	pag. 208
MAC305-37	42821	pag. 191	MATS280-17	43460	pag. 219	MATSC300-19	42942	pag. 209
MAC305-37	42822	pag. 191	MATS280-20	43444	pag. 213	MATSC315-22	43465	pag. 220

INDICE MARCATURA MEMBRANA SPRINGHEL

Tipo Marcatura Membrana	Codice Springhel		Tipo Marcatura Membrana	Codice Springhel		Tipo Marcatura Membrana	Codice Springhel	
MATSC315-22	43467	pag. 220	MAVC335-31	42634	pag. 173	MC40191	40191	pag. 93
MATSC315-22	43468	pag. 221	MAVC345-27	42670	pag. 176	MC40193	40193	pag. 94
MATSC315-22	43469	pag. 221	MAVC345-27	42675	pag. 176	MC40193	42193	pag. 123
MATSC315-25	42937	pag. 208	MAVC350-27	42661	pag. 175	MT 10"x2	52342	pag. 232
MATSC315-26	41900	pag. 108	MAVC352-27	42663	pag. 176	MT 10"x3	52343	pag. 232
MATSC315-26	41901	pag. 108	MAVC360-28	42660	pag. 175	MT 12"x2	52352	pag. 233
MATSC315-26	41902	pag. 108	MC240-30	40120	pag. 70	MT 12"x2	52352D	pag. 233
MATSC315-26	42898	pag. 200	MC250-19	42175-AD	pag. 120	MT 12"x3	52353	pag. 233
MATSC315-26	42899	pag. 200	MC250-19	42175-AS	pag. 120	MT 14"1/2x2	52362	pag. 234
MATSC315-26	42900	pag. 201	MC250-28	40129	pag. 73	MT 14"1/2x3	52363	pag. 234
MATSC315-26	42902	pag. 201	MC250-28	42129	pag. 116	MT 16"x2	52372	pag. 234
MATSC315-26	42903	pag. 202	MC260-30	40121	pag. 71	MT 16"x2	52372A	pag. 235
MATSC315-26	42904	pag. 202	MC260-32	40122	pag. 71	MT 4"1/2x2	52302	pag. 230
MATSC315-26	42905	pag. 202	MC260-32	42122	pag. 116	MT 6"x2	52312	pag. 231
MATSC315-26	42906	pag. 203	MC270-28	40130	pag. 74	MT 8"x1	52321	pag. 231
MATSC315-26	42907	pag. 203	MC290-30	40123	pag. 71	MT 8"x2	52322	pag. 231
MATSC315-26	42908	pag. 203	MC40135	40135	pag. 75	MT 9"1/4x2	52332	pag. 232
MATSC315-26	42909	pag. 204	MC40136	40136	pag. 76	MT110	52201	pag. 230
MAV285-24	41114	pag. 96	MC40138	40138	pag. 76	MT110	52291	pag. 230
MAV285-24	42114	pag. 115	MC40139	40139	pag. 77	MT123	51921	pag. 229
MAVC240-20	42590	pag. 169	MC40140	40140	pag. 77	MT123	52608	pag. 237
MAVC285-20	41610	pag. 105	MC40141	40141	pag. 77	MT123	52708	pag. 238
MAVC285-20	41612	pag. 105	MC40142	40142	pag. 78	MT20	51602A	pag. 228
MAVC285-20	42610	pag. 171	MC40143	40143	pag. 78	MT20	51602B	pag. 228
MAVC285-20	42612	pag. 171	MC40145	40145	pag. 78	MT20	51602C	pag. 229
MAVC285-30	41600	pag. 104	MC40146	40146	pag. 79	MT20	52602	pag. 236
MAVC285-30	41601	pag. 104	MC40147	40147	pag. 79	MT20-2	51612	pag. 229
MAVC285-30	42600	pag. 170	MC40148	40148	pag. 79	MT21	52612	pag. 237
MAVC285-30	42601	pag. 170	MC40149	40149	pag. 80	MT22	52902	pag. 238
MAVC285-30	42602	pag. 170	MC40152	40152	pag. 81	MT245	52702	pag. 237
MAVC285-30	42603	pag. 171	MC40154	40154	pag. 81	MT26	52802	pag. 238
MAVC300-21	42645	pag. 174	MC40159	40159	pag. 83	MT322	51403	pag. 228
MAVC300-26	41642	pag. 106	MC40160	40160	pag. 83	MT322BB	52413	pag. 235
MAVC300-26	42640	pag. 173	MC40161	40161	pag. 84	MT322BB	52463	pag. 236
MAVC300-36	41640	pag. 106	MC40165	40165	pag. 85	MT322BB	52493	pag. 236
MAVC300-36	42642	pag. 173	MC40165	42165	pag. 119	MT340x3	52383	pag. 235
MAVC320-20	42620	pag. 172	MC40168	40168	pag. 86			
MAVC320-26	41620	pag. 105	MC40171	42171	pag. 120			
MAVC325-36	42650	pag. 174	MC40174	40174	pag. 88			
MAVC325-36	42652	pag. 174	MC40175	40175	pag. 88			
MAVC325-36	42654	pag. 175	MC40177	40177	pag. 89			
MAVC335-31	42632	pag. 172	MC40186	42186	pag. 122			
MAVC335-31	42633	pag. 172	MC40189	40189	pag. 92			



ACERBI

cod. Costruttore	cod. Springhel	modello	applicazione	posizione
431810	42341	-	rimorchi e semirimorchi	sosp. 3° asse
441901	42559	-	rimorchi e semirimorchi	-
448543	42430	-	rimorchi e semirimorchi	-
1525199	42323	-	rimorchi e semirimorchi	-
128118102	52612	-	rimorchi e semirimorchi	-
HT 1802	42323	-	rimorchi e semirimorchi	-
M001774	42323	-	rimorchi e semirimorchi	-
UJA 0894-001	42326	-	rimorchi e semirimorchi	-
UJB 0203-001	42322	-	rimorchi e semirimorchi	-
UJB 0358	42323	-	rimorchi e semirimorchi	-
UJY 0099	42323	-	rimorchi e semirimorchi	-
-	41320	-	rimorchi e semirimorchi	-

AMC CASTERA

cod. Costruttore	cod. Springhel	modello	applicazione	posizione
-	52342	-	rimorchi e semirimorchi	-

ARWAY

cod. Costruttore	cod. Springhel	modello	applicazione	posizione
500185761	40193	-	bus	-

ASSALI STEFEN

cod. Costruttore	cod. Springhel	modello	applicazione	posizione
19141000	52201	-	assali autosterzanti	-
M19141000	52291	-	assali autosterzanti	-
M191410170	52612	-	assale	-

AUSTERAS

cod. Costruttore	cod. Springhel	modello	applicazione	posizione
99381001	52291	-	assali autosterzanti	-
99381003	51403	-	assali autosterzanti	-

AYATS

cod. Costruttore	cod. Springhel	modello	applicazione	posizione
31001569	42134	-	bus	-
30201085	42194	-	bus	-

BARTOLETTI

cod. Costruttore	cod. Springhel	modello	applicazione	posizione
4823115	42310	-	rimorchi e semirimorchi	-
9161912	42340	-	rimorchi e semirimorchi	sosp. 3° asse
91619005	42401	-	rimorchi e semirimorchi	-
91619007	42410	-	rimorchi e semirimorchi	-
91621022	52902	-	rimorchi e semirimorchi	-
91621110	52200	-	rimorchi e semirimorchi	-
91621110	52291	-	rimorchi e semirimorchi	allung. semir.
91621322	51403	-	rimorchi e semirimorchi	sosp. 3° asse
91644001	40178	-	rimorchi e semirimorchi	-
916019024	42560	-	rimorchi e semirimorchi	-
916091020	52602	-	rimorchi e semirimorchi	sollev. assale

BATTAGLINO

cod. Costruttore	cod. Springhel	modello	applicazione	posizione
2211400	42430	-	rimorchi e semirimorchi	-
2211400	42565	-	rimorchi e semirimorchi	-
2211401	42432	-	rimorchi e semirimorchi	-
	42432L	-	rimorchi e semirimorchi	-
41040040	52612	-	assale	-

BENALU

cod. Costruttore	cod. Springhel	modello	applicazione	posizione
-	52353	-	rimorchi e semirimorchi	-

BERTOJA

cod. Costruttore	cod. Springhel	modello	applicazione	posizione
250981	42401	-	rimorchi e semirimorchi	-
42402001	42340	-	rimorchi e semirimorchi	-
42402003	42430	-	rimorchi e semirimorchi	-
45102006	42341	-	rimorchi e semirimorchi	-
45401002	52802	-	rimorchi e semirimorchi	-
45402002	42410	-	rimorchi e semirimorchi	-
45402004	42310	-	rimorchi e semirimorchi	-
45402007	42320	-	rimorchi e semirimorchi	-
46311001	42411	-	rimorchi e semirimorchi	-
446311005	40106	-	rimorchi e semirimorchi	-
446311005	40158	-	rimorchi e semirimorchi	-

BOVA

cod. Costruttore	cod. Springhel	modello	applicazione	posizione
234908	40161	-	bus	-
252556	42161	-	bus	-
B234908	40159	-	bus	-
B 510040	40136	Futura FLD	bus	-
B 510040	42134	-	bus	-

BPW

cod. Costruttore	cod. Springhel	modello	applicazione	posizione
-	41556	BPW 30 x assali senza pistone	assale	-
-	43555	BPW 30 x assali	assale	-
0.410.40.03.0	51403	-	assale	-
01.429.41.24.1	41555	-	assale	-
02.200.24.00.0	40141	-	assale	-
02.200.24.10.0	40123	-	assale	-
02.200.24.20.0	40148	-	assale	-
02.200.24.40.0	40114	-	assale	-
02.200.24.60.0	40186	-	assale	-
05.420.43.27.0	42548	BPW 30K	assale	-
05.428.40.61.1	42585	-	assale	-
05.429.00.04.0	52702	Sollevatore assale	assale	-
05.429.39.64.0	40141	-	assale	-
05.429.39.74.0	40141	-	assale	-
05.429.40.01.0	41585	BPW 36	assale	-
05.429.40.02.0	41585	BPW 36	assale	-
05.429.40.03.0	41555	BPW 30	assale	-

continua >

BPW

cod. Costruttore	cod. Springhel	modello	applicazione	posizione
05.429.40.03.4	41555	BPW 30	assale	-
05.429.40.05.0	41587	BPW 36-1	assale	-
05.429.40.07.1	42585	BPW 36	assale	-
05.429.40.08.1	42585	BPW 36	assale	-
05.429.40.09.0	42576	-	assale	-
05.429.40.09.1	42555	BPW 30	assale	-
05.429.40.09.1	42556	-	assale	-
05.429.40.10.1	42555	BPW 30	assale	-
05.429.40.14.1	42585	-	assale	-
05.429.40.15.0	42587	-	assale	-
05.429.40.21.1	42585	-	assale	-
05.429.40.24.1	42585	-	assale	-
05.429.40.28.1	42555	-	assale	-
05.429.40.36.1	42555	-	assale	-
05.429.40.37.1	42556	-	assale	-
05.429.40.39.1	42585	-	assale	-
05.429.40.44.0	41587	BPW 36-1	assale	-
05.429.40.47.1	42585	-	assale	-
05.429.40.50.1	42585	-	assale	-
05.429.40.51.0	42587	-	assale	-
05.429.40.52.1	42555	-	assale	-
05.429.40.58.0	41587	-	assale	-
05.429.40.59.1	42555	-	assale	-
05.429.40.64.1	42555	-	assale	-
05.429.40.72.0	41554	BPW 30-1	assale	-
05.429.40.75.0	41554	BPW 30-1	assale	-
05.429.40.76.0	41554	-	assale	-
05.429.40.91.0	41545	BPW 30K	assale	-
05.429.40.93.1	42545	BPW 30K	assale	-
05.429.40.93.1	41545	BPW 30K	assale	-
05.429.40.94.1	41545	-	assale	-
05.429.41.01.0	41575	BPW 36K	assale	-
05.429.41.14.1	42545	-	assale	-
05.429.41.19.1	42545	-	assale	-
05.429.41.20.1	42554	BPW 30-1	assale	-
05.429.41.21.1	42585	-	assale	-
05.429.41.22.1	42575	BPW 36K	assale	-
05.429.41.23.1	42545	BPW 30K	assale	-
05.429.41.24.1	41555	-	assale	-
05.429.41.24.1	42556	-	assale	-
05.429.41.24.1	42555	-	assale	-
05.429.41.25.0	41551	BPW 30	assale	-
05.429.41.27.1	42545	-	assale	-
05.429.41.28.0	42556	-	assale	-
05.429.41.28.1	42555	-	assale	-
05.429.41.29.1	41545	-	assale	-
05.429.41.31.1	42575	BPW 36K	assale	-
05.429.41.36.1	42585	-	assale	-
05.429.41.37.1	42555	-	assale	-
05.429.41.38.0	42587	-	assale	-
05.429.41.38.0	41587	-	assale	-
05.429.41.51.0	41545	-	assale	-

continua >

BPW

cod. Costruttore	cod. Springhel	modello	applicazione	posizione
05.429.41.53.1	42545	-	assale	-
05.429.41.54.1	42585	-	assale	-
05.429.41.56.0	41546	BPW 30K	assale	-
05.429.41.69.0	42587	BPW 36-1	assale	-
05.429.41.69.0	41587	-	assale	-
05.429.41.71.1	42587	BPW 36-1	assale	-
05.429.41.77.0	41547	BPW 30K	assale	-
05.429.41.91.1	43557	-	assale	-
05.429.42.03.0	41552	BPW 30	assale	-
05.429.42.04.0	41548	BPW 30K	assale	-
05.429.42.05.1	43547	BPW 30K COMBI	assale	-
05.429.42.41.1	42545	-	assale	-
05.429.42.54.0	43556	BPW 30	assale	-
05.429.43.20.0	42556	BPW 30	assale	-
05.429.43.20.0	42555	-	assale	-
05.429.43.21.0	43545	BPW 30K	assale	-
05.429.43.21.1	42545	-	assale	-
05.429.43.23.0	42547	BPW 30K	assale	-
05.429.43.24.0	42546	BPW 30K	assale	-
05.429.43.25.0	42551	BPW 30	assale	-
05.429.43.28.0	42548	BPW 30K	assale	-
05.429.43.29.0	42552	BPW 30	assale	-
05.429.43.30.0	42552	BPW 30	assale	-
05.429.43.32.0	42546	BPW 30K	assale	-
05.429.43.34.0	42556	BPW 30	assale	-
05.429.43.37.0	43545	BPW 30K	assale	-
05.429.43.41.0	42576	BPW 36K	assale	-
05.429.43.44.0	42576	BPW 36K	assale	-
05.429.43.51.0	42586	BPW 36	assale	-
05.429.43.56.0	42556	-	assale	-
05.429.43.62.0	43556	BPW 30 x assali	assale	-
05.429.43.85.0	42544	-	assale	-
05.429.43.86.0	43546	BPW 30K	assale	-

BREDAMENARINIBUS

cod. Costruttore	cod. Springhel	modello	applicazione	posizione
178623	40105	201 - 201/LU	bus	-
178739	40178	101 - 102 - 110L - 120	bus	-
178739	40145	110L - 120 - 101	bus	-
178741	40106	110L-120-101-102	bus	-
178741	40158	110L-120-101-102	bus	-
199196	40114	-	bus	-
252.933	40120	230	bus	-
85001051	40101	-	bus	-
85001051	40157	-	bus	-
D02990	40102	221-321	bus	-
D031102	40176	240	bus	-
D031104	42109	M240 E3	bus	sosp. ant. rigida
D031105	40129	240	bus	-
D031107	42129	M240 E3	bus	sosp. post.
D042807	40127	231	bus	-
D072851	42129	M240 E3	bus	sosp. post.

continua >

BREDAMENARINIBUS

cod. Costruttore	cod. Springhel	modello	applicazione	posizione
D079188	42178	-	bus	-
D0194256	40161	CITY MOOD 250-350	bus	sosp. post.
	40168	221	bus	-
	40119	101-110L120	bus	-
	40125	230	bus	-

BUSSING

cod. Costruttore	cod. Springhel	modello	applicazione	posizione
100 110 200	40186	-	bus	-
100 112 251	40186	L16/22	bus	-
536 905 265	40114	F 76	bus	-
536 905 265	40114	F 76	bus	-
546 905 134	40115	BS 110 GT - BS 120 N - BS 1622 - BS 16 L/22 L - BS 16/22 S - BS 22 S - L 16 - L 22 - F 22152 AL - F 223 LNL	bus	-
831 120 144	40115	BS 110 GT - BS 120 N - BS 1622 - BS 16 L/22 L - BS 16/22 S - BS 22 S - L 16 - L 22 - F 22152 AL - F 223 LNL	bus	-
831 120 144	40133	BS 110GT -BS 120 - BS 1622 - BS 16L/22L - BS 16L/22S - BS 22S - L 16 - L 22 - F 22152 AL - F 223 LNL	bus	-

CACCIAMALI

cod. Costruttore	cod. Springhel	modello	applicazione	posizione
5001098	40105	Bus TMC 890	bus	-
T001857	40105	Europolis by Cacciamali	bus	-

CAMPANA

cod. Costruttore	cod. Springhel	modello	applicazione	posizione
055500	51403	Bus TMC 890	assali autosterz.	sosp. 3° asse

CARDI

cod. Costruttore	cod. Springhel	modello	applicazione	posizione
5805330	52612	-	rimorchi e semirimorchi	sollevatore assale
58050600	42340	-	rimorchi e semirimorchi	sosp. 3° asse
58050700	42432	-	rimorchi e semirimorchi	-
58050900	42320	-	rimorchi e semirimorchi	-
58051000	42401	-	rimorchi e semirimorchi	-
58051210	42323	-	rimorchi e semirimorchi	-
58053200	52413	-	rimorchi e semirimorchi	-
58053400	52602	-	rimorchi e semirimorchi	-
-	41320	-	rimorchi e semirimorchi	-

CARR. AUTODROMO

cod. Costruttore	cod. Springhel	modello	applicazione	posizione
577443	40109	ALE'	bus	-
577472	40125	Bus Alè	bus	-
	40168	Bussotto	bus	-

COLAERT

cod. Costruttore	cod. Springhel	modello	applicazione	posizione
YP 305450110	52343	-	rimorchi e semirimorchi	-

CRANE / FRUEHAUF

cod. Costruttore	cod. Springhel	modello	applicazione	posizione
1524873	42322	-	rimorchi e semirimorchi	-

DAEWOO

cod. Costruttore	cod. Springhel	modello	applicazione	posizione
96708659	40114	-	autocarro	-

DAF

cod. Costruttore	cod. Springhel	modello	applicazione	posizione
67306	42432	-	autocarro	-
388491	42430	FA 3000	autocarro	-
0 067 504	41900	-	autocarro	sosp.post.
0 297 721	42907	-	autocarro	sosp.post.
0 377 498	42904	-	autocarro	-
0 388 165	42901	-	autocarro	sosp. post.
0 388 166	42901	-	autocarro	-
0 388 167	42902	-	autocarro	-
0 388 167	42902	-	autocarro	sosp. post.
0 388 169	42902	-	autocarro	-
0 392 022	42911	-	autocarro	sosp. asse mot.
0 513 982	41902	-	autocarro	sosp. post
0 513 983	41910	-	autocarro	sosp. post. + soll.
0 513 985	41901	-	autocarro	-
0 627 584	40135	-	autocarro	-
0 638 148	40143	MB 200 - MB 230 - SB 1602/3/4/5 - FA 2135 - FA 2200 FA 2800 - FA 2805 - FA 2300	autocarro	-
0 644 125	40148	SB 201	autocarro	-
0 659 561	40139	SB/R 2300	autocarro	-
0 689 677	40114	SB 2000-SB 201	autocarro	-
0 818 225	40141	FA 1300 - FA 2125 - FA 2305 DHT - FA 2500 DHS - FA 2500 DHT FA 2505 DHS - FA 3300 - FA 3605 - FA G2505 DHS FT 2100 - FT 2125 - FT3300 - FT 3600	autocarro	-
1 192 203	52702	-	autocarro	-
1 240 503	42910	Truck	autocarro	sosp. post.
1 266 381	42909	Truck	autocarro	-
1 266 382	42912	Truck	autocarro	-
1 276 846	41920	-	autocarro	sosp. ant.
1 279 141	42922	-	autocarro	sosp. ant.
1 407 329	42308	Truck LF2.LF4	autocarro	sosp. post.
1 448 543	42940	-	autocarro	-
1 622 849	42898	-	autocarro	-
1 697 679	42909	Truck	autocarro	-
1 697 682	42912	CF 65 - CF 75-85 - LF 45-55 - XF 95-105	autocarro	-

continua >

DAF

cod. Costruttore	cod. Springhel	modello	applicazione	posizione
1 697 683	42898	CF 75-85 - XF 75-85	autocarro	-
1 697 684	42911	-	autocarro	-
1 697 685	42910	CF 75-85 - XF 95-105	autocarro	-
1 698 434	42922	-	autocarro	-
1 698 436	42940	CF 65 - CF 75-85 - LF 45-55 - XF 95-105	autocarro	-
1 793 526	42942	-	autocarro	-
1 794 420	42903	-	autocarro	-
1 794 423	42937	-	autocarro	-
1 794 425	42919	-	autocarro	-
1 794 428	42916	-	autocarro	-
1 849 374	42950	-	autocarro	-
1 882 447	42955	CF-XF E6	autocarro	sospensione SX
1 883 826	42935	-	autocarro	-
1 892 100	42954	-	autocarro	-
1 892 487	42953	-	autocarro	-
1 901 305	42936	-	autocarro	-
1 914 444	42956	CF-XF E6	autocarro	sospensione DS
1 915 957	42951	-	autocarro	-
1 931 612	42943	FTS;FAS	autocarro	-

DAF/VDL Bus

cod. Costruttore	cod. Springhel	modello	applicazione	posizione
0578361	40186	SB 201- SB 2000	bus	-
5015337	42899	-	bus	-
5015338	42900	-	bus	-
30023245	42900	-	bus	-
45015337	42899	-	bus	-
45051338	42900	-	bus	-

DAIMLER Chrysler (DISCOS)

cod. Costruttore	cod. Springhel	modello	applicazione	posizione
A 363 328 02 01	40147	-	autocarro	-
A 318 328 00 01	40146	913 LPL-1013 LPL-1113 LPL	autocarro	-
A 383 327 00 01	40135	2028 LS	autocarro	-
A 383 328 01 01	40145	-	autocarro	-
A 658 328 00 01	40171	-	autocarro	-
A 658 328 00 01	40171	-	assali e autocarri	-
A 674 328 00 01	40152	-	autocarro	-
A 699 328 01 01	40170	1838 LS	autocarro	-
A 699 328 01 01	40170	-	assali e autocarri	-
A 942 320 01 17	42640	Actros	assali e autocarri	-
A 942 320 01 21	42600	Actros	assali e autocarri	-
A 942 320 02 17	42645	Actros Low Liner	assali e autocarri	-
A 942 320 02 21	42601	Actros	assali e autocarri	-
A 942 320 03 21	42603	Actros	assali e autocarri	-
A 942 320 04 01	42602	Actros	assali e autocarri	-
A 942 320 06 21	42610	Actros Low Liner	assali e autocarri	-
A 942 320 23 21	42670	Actros NMP2 nuova versione con Voss 232	assali e autocarri	-
A 942 320 32 21	42642	Actros nuova versione con Voss 232	assali e autocarri	-
A 942 320 39 21	42632	Atego nuova versione con Voss 232	assali e autocarri	-
A 942 320 43 21	42640	Actros nuova versione con Voss 232	assali e autocarri	-
A 942 320 44 21	42645	Actros Low Liner nuova versione con Voss 232	assali e autocarri	-
A 942 320 48 21	42660	Actros nuova versione con Voss 232	assali e autocarri	-

continua >

DAIMLER Chrysler (DISCOS)

cod. Costruttore	cod. Springhel	modello	applicazione	posizione
A 942 320 49 21	42600	Actros nuova versione con Voss 232	assali e autocarri	-
A 942 320 50 21	42601	Actros nuova versione con Voss 232	assali e autocarri	-
A 942 320 51 21	42603	Actros nuova versione con Voss 232	assali e autocarri	-
A 942 320 52 21	42602	Actros nuova versione con Voss 232	assali e autocarri	-
A 942 320 53 21	42610	Actros Low Liner nuova versione con Voss 232	assali e autocarri	-
A 942 320 54 21	42612	Actros Low Liner	assali e autocarri	-
A 942 320 54.21	42612	Actros Low Liner nuova versione con Voss 232	assali e autocarri	-
A 942 320 63 21	42634	Truck	autocarro	-
A 942 327.00.01	41640	Actros	autocarro	-
A 942 328 00 01	41600	Actros	assali e autocarri	-
A 942 328 01 01	41601	-	autocarro	-
A 942 328 06.01	41610	Actros Low Liner	autocarro	-
A 942 328 07 01	41612	Actros Low Liner	autocarro	-
A 946 320 00 17	42660	Actros	assali e autocarri	-
A 946 320 01 21	42654	Actros	assali e autocarri	-
A 946 320 02 21	42652	Actros	assali e autocarri	-
A 946 320 03 21	42630	Atego	assali e autocarri	-
A 946 320 04 21	42650	Actros	assali e autocarri	-
A 946 320 05 21	42632	Atego	assali e autocarri	-
A 946 320 28 21	42650	Actros nuova versione con Voss 232	assali e autocarri	-
A 946 320 36.21	42652	Actros nuova versione con Voss 232	assali e autocarri	-
A 946 320 37 21	42630	Atego nuova versione con Voss 232	assali e autocarri	-
A 946 320 53 21	42654	Actros nuova versione con Voss 232	assali e autocarri	-
A 946 328 04 01	42505	-	assali	sosp. aggregati
A 946 328 14 01	42550	-	assali e autocarri	-
A 946 328 19 01	42414	-	assale	-
A 947.320.01.17	42590	Atego	assali e autocarri	-
A 957 320 01 17	42633	Atego	assali e autocarri	-
A 957 320 03 17	42633	Atego Econic	assali e autocarri	sosp. post.
A 974 320 00 21	42620	Atego	assali e autocarri	-
A 974 320 04 17	42642	Actros	assali e autocarri	-
A 974 320 30 21	42620	Atego nuova versione con Voss 232	assali e autocarri	-
A 974 328 00 01	41642	Atego	autocarro	-
A 974 328 02 01	41620	Atego	autocarro	-

DAIMLER Chrysler (MERCEDES)

cod. Costruttore	cod. Springhel	modello	applicazione	posizione
A 382 377 201	40106	-	autocarro	-
A 318 328 00 01	40146	913 LPL-1013 LPL-1113 LPL	autocarro	-
A 337 327 00 01	40105	-	autocarro	-
A 363 328 00 01	40139	1632 LPSL - 1924 LS - 1928 LS - 1933 LS - 1936 LS 2232 L - 2232 LPL	autocarro	-
A 363 328 02 01	40147	-	autocarro	-
A 382 327 72 01	40150	-	autocarro	-
A 383 327 00 01	40105	-	autocarro	-
A 383 327 00 01	40135	2028 LS	autocarro	-
A 387 328 01 01	40123	813 LPL - 1071 LS - 1217 L - 1419 L - 709 LPL - 808 LPL - 809 LPL 813 LPS/LPLS - 1420 L - 1422 L/LS - 1425 LS - 1524 LS - 1613 L - 1617 L 1620 L - 1622 L - 1624 L - 1632 L/LS 1633 L - 1635 L - 1625 L/LS 1626 L/LS - 1628 L - 1928 L - 1932 LS - 2219 L/LP	autocarro	-
A 393 328 01 01	40145	-	autocarro	-
A 629 320 00 25	42114	-	Bus	-

continua >

DAIMLER Chrysler (MERCEDES)

cod. Costruttore	cod. Springhel	modello	applicazione	posizione
A 629 327 00 01	41114	-	Bus	-
A 658 328 01 01	40129	1838 LS	autocarro	-
A 667 328 01 01	42125K	VARIO TO	autocarro	sosp. ant.
A 674 328 00 01	40152	-	autocarro	-
A 674 328 01 01	40142	-	autocarro	-
A 674 328 03 01	40151	817 D	autocarro	-
A 942 320 01 17	42640	Actros	autocarro	sosp. ant. asse centrale
A 942 320 01 21	42600	Actros	autocarro	-
A 942 320 02 21	42601	Actros	autocarro	-
A 942 320 03 21	42603	Actros	autocarro	-
A 942 320 04 21	42602	Actros	autocarro	-
A 942 320 06 17	42661	Actros MP2	autocarro	-
A 942 320 06 21	42610	Actros Low Liner	autocarro	-
A 942 320 07 21	42612	Actros Low Liner	autocarro	-
A 942 320 1721	42663	Actros	autocarro	-
A 942 320 18 21	42675	Actros MP2 nuova versione con Voss 230	autocarro	-
A 942 320 23 21	42670	Actros MP2 nuova versione con Voss 232	autocarro	-
A 942 320 25 21	42663	Actros MP2	autocarro	-
A 942 320 29.21	42601	Actros	autocarro	-
A 942 320 32 21	42642	Actros nuova versione con Voss 232	autocarro	-
A 942 320 33 21	42661	Actros MP2	autocarro	-
A 942 320 37 21	42632	Atego nuova versione con Voss 232	autocarro	-
A 942 320 43 21	42640	Actros nuova versione con Voss 232	autocarro	-
A 942 320 44 21	42645	Actros Low Liner	autocarro	sosp. ant. asse centrale
A 942 320 44 21	42645	Actros Low Liner nuova versione con Voss 232	autocarro	-
A 942 320 45 21	42590	Atego nuova versione con Voss 232	autocarro	-
A 942 320 48 21	42660	Actros nuova versione con Voss 232	autocarro	-
A 942 320 49 21	42600	Actros nuova versione con Voss 232	autocarro	-
A 942 320 50.21	42601	Actros nuova versione con Voss 232	autocarro	-
A 942 320 52.21	42602	Actros nuova versione con Voss 232	autocarro	-
A 942 320 53 21	42610	Actros Low Liner nuova versione con Voss 232	autocarro	-
A 942 320 54 21	42612	Actros Low Liner nuova versione con Voss 232	autocarro	-
A 942 320 51 21	42603	Actros nuova versione con Voss 232	autocarro	-
A 942 327 00 01	41640	Actros	autocarro	-
A 942 327 00 01	41600	Actros	autocarro	-
A 942 328 00 01	41600	Actros	autocarro	-
A 942 328 01 01	41601	Actros	autocarro	-
A 942 328 06 01	41610	Actros Low Liner	autocarro	-
A 942 328 07 01	41612	Actros Low Liner	autocarro	-
A 945 320 00 17	42660	Actros	autocarro	sosp. ant. asse centrale
A 946 320 01 21	42654	Actros	autocarro	sollevatore assale
A 946 320 02 21	42652	Actros	autocarro	sollevatore assale
A 946 320 03 21	42630	Atego	autocarro	-
A 946 320 04 21	42650	Actros	autocarro	sollevatore assale
A 946 320 05 21	42632	Atego	autocarro	-
A 946 320 28 21	42650	Actros nuova versione con Voss 232	autocarro	-
A 946 320 35 21	42654	Actros nuova versione con Voss 232	autocarro	-

continua >

DAIMLER Chrysler (MERCEDES)

cod. Costruttore	cod. Springhel	modello	applicazione	posizione
A 946 320 36 21	42652	Actros nuova versione con Voss 232	autocarro	-
A 946 320 37 21	42630	Atego nuova versione con Voss 232	autocarro	-
A 946 328 04 01	42505	-	autocarro	-
A 946 328 19 01	42414	-	autocarro	-
A 960 320 00 57	42696	Actros MP4	autocarro	-
A 960 320 01 21	42698	Actros MP4	autocarro	-
A 960 320 01 57	42697	Actros MP4	autocarro	-
A 960 320 02 21	42699	Actros MP4	autocarro	-
A 960 320 03 21	42690	Actros MP4	autocarro	-
A 960 320 06 57	42694	Actros MP4	autocarro	-
A 960 320 12 57	42692	Actros MP4	autocarro	-
A 960 320 13 57	42688	Actros MP4	autocarro	-
A 960 320 17 57	42689	Actros MP4	autocarro	-
A 960 320 34 57	42695	Actros MP	autocarro	-
A 960 320 36 21	42691	Actros MP4	autocarro	-
A 960 320 37 21	42693	Actros MP4	autocarro	-
A 960 320 54 21	42686	Actros MP4	autocarro	-
A 960 320 62 57	42692	Actros MP4	autocarro	-
A 960 320 67 57	42696	Actros MP4	autocarro	-
A 960 320 68 57	42697	Actros MP4	autocarro	-
A 960 320 70 21	42696	Actros MP4	autocarro	-
A 960 320 71 57	42694	Actros MP4	autocarro	-
A 960 320 76 57	42695	Actros MP4	autocarro	-
A 960 320 77 21	42697	Actros MP4	autocarro	-
A 961 320 42 21	42686	Actros MP4	autocarro	-
A 961 320 43 21	42687	Actros MP4	autocarro	-
A 961 320 46 21	42686	Actros MP4	autocarro	-
A 961 320 47 21	42687	Actros MP4	autocarro	-
A 961 320 55 21	42687	Actros MP4	autocarro	-
A 961 320 69 21	42686	Actros MP4	autocarro	-
A 961 320 70 21	42687	Actros MP4	autocarro	-
A 974 320 00 21	42620	Atego	autocarro	-
A 974 320 01 17	42590	Atego	autocarro	-
A 974 320 30 21	42620	Atego nuova versione con Voss 232	autocarro	-
A 974 328 00 01	41642	Atego	autocarro	-
A 974 328 02 01	41620	Atego	autocarro	-

DAIMLER TAS

cod. Costruttore	cod. Springhel	modello	applicazione	posizione
A 946 328 19 01	42415	DCA; DLS; TE5	rimorchi e semirimorchi	-
A 946 328 25 01	42599	-	rimorchi e semirimorchi	-

DENNIS

cod. Costruttore	cod. Springhel	modello	applicazione	posizione
650292/8	40106	-	autocarro	-
650292/8	40123	Dart-Dominator-Falcon - Duple 425 - Integral	autocarro	-
650929/8	40173	Dart-Dominator-Falcon - Duple 425 - Integral	bus	-
650883/4	40123	Dart-Dominator-Falcon - Duple 425 - Integral	autocarro	-
650883/7	40123	Dart-Dominator-Falcon - Duple 425 - Integral	autocarro	-
656883/4	40173	-	bus	-
656883/7	40173	-	bus	-

DROGMOELLER

cod. Costruttore	cod. Springhel	modello	applicazione	posizione
440320200002-00	40115	DRM - E 280 H - E 320 HD	-	-
440320200002-00	40133	DRM - E 280 H - E 320 HD	-	-
	40114	303 / 9-15	bus	-

EMILCAMION

cod. Costruttore	cod. Springhel	modello	applicazione	posizione
-	42565	-	rimorchi e semirimorchi	-

EVOBUS

cod. Costruttore	cod. Springhel	modello	applicazione	posizione
A 629 320 00 25	42114	0540; 0580; OC 500 IBC; TC 400; Turismo-Travego	Bus	-
A 629 327 00 01	41114	-	Bus	-

EVOBUS / Kassbohrer SETRA

cod. Costruttore	cod. Springhel	modello	applicazione	posizione
1590136	40114	Kassb. 216DHS - 228 DT - S 228 DT - S 12 - S 14 - S 15L 216 DSH - S 120 GV/HT - S 125 - SG 180 - S 1305 - S 140 E/ ES/H S 180 - S 150 E/H - S 200 - S 209	bus	-
A 4 731 013 000	40148	-	bus	-
A 4 771 427 000	40133	216 DHS - 228 DT - S 120 GV/HV - S 125 - S 1305 - S 140 E/ES/H S 150 - S 150 E/H - S 180 - S 200 - S 209 - S 211 - S 212/3/4/5 S 228 DT - S 212 HD - S 215 V	bus	-
A 4 771 110 000	40114	Kassb. 216DHS - 228 DT - S 228 DT - S 12 - S 14 - S 15L 216 DSH - S 120 GV/HT - S 125 - SG 180 - S 1305 - S 140 E/ ES/H - S 180 - S 150 E/H - S 200 - S 209	bus	-
A 4 771 359 000	40114	Kassb. 216DHS - 228 DT - S 228 DT - S 12 - S 14 - S 15L 216 DSH - S 120 GV/HT - S 125 - SG 180 - S 1305 S 140 E/ ES/H - S 180 - S 150 E/H - S 200 - S 209	bus	-
A 4 731 012 000	40133	216 DHS - 228 DT - S 120 GV/HV - S 125 - S 1305 - S 140 E/ES/H S 150 - S 150 E/H - S 180 - S 200 - S 209 - S 211 - S 212/3/4/5 S 228 DT - S 212 HD - S 215 V	bus	-
A 4 731 031 000	40115	216 DHS - 228 DT - S 120 GV/HV - S 125 - S 1305 - S 140 E/ES/H S 150 - S 150 E/H - S 180 - S 200 - S 209 - S 211 - S 212/3/4/5 S 228 DT - S 212 HD - S 215 V	bus	sosp. ant. 3°asse
A 4 731 031 000	40133	216 DHS - 228 DT - S 120 GV/HV - S 125 - S 1305 - S 140 E/ES/H S 150 - S 150 E/H - S 180 - S 200 - S 209 - S 211 - S 212/3/4/5 S 228 DT - S 212 HD - S 215 V	bus	-
A 4 731 032 000	40141	-	bus	-
A 4 771 427 000	40115	216 DHS - 228 DT - S 120 GV/HV - S 125 - S 1305 - S 140 E/ES/H S 150 - S 150 E/H - S 180 - S 200 - S 209 - S 211 - S 212/3/4/5 S 228 DT - S 212 HD - S 215 V	bus	sosp. ant. 3°asse
A 4 771 440 000	40115	216 DHS - 228 DT - S 120 GV/HV - S 125 - S 1305 - S 140 E/ES/H S 150 - S 150 E/H - S 180 - S 200 - S 209 - S 211 - S 212/3/4/5 S 228 DT - S 212 HD - S 215 V	bus	sosp. ant. 3°asse
A 4 771 440 000	40133	216 DHS - 228 DT - S 120 GV/HV - S 125 - S 1305 - S 140 E/ES/H S 150 - S 150 E/H - S 180 - S 200 - S 209 - S 211 - S 212/3/4/5 S 228 DT - S 212 HD - S 215 V	bus	-
A 356 327 00 01	40182	Mercedes 0 404	bus	sosp. ant.
A 383 327 00 01	40135	MB-Turk	bus	-
A 4 771 143 000	40114	Kassb. 216DHS - 228 DT - S 228 DT - S 12 - S 14 - S 15L 216 DSH - S 120 GV/HT - S 125 - SG 180 - S 1305 - S 140 E/ ES/H S 180 - S 150 E/H - S 200 - S 209	bus	-
A 4 771 170 000	40114	Kassb. 216DHS - 228 DT - S 228 DT - S 12 - S 14 - S 15L 216 DSH - S 120 GV/HT - S 125 - SG 180 - S 1305 - S 140 E/ ES/H S 180 - S 150 E/H - S 200 - S 209	bus	-

EVOBUS / MERCEDES

cod. Costruttore	cod. Springhel	modello	applicazione	posizione
A 4 731 013 000	40148	-	bus	-
A 4 731 032 000	40141	-	bus	-

continua >

EVOBUS / MERCEDES

cod. Costruttore	cod. Springhel	modello	applicazione	posizione
A 4 731 012 000	40133	216 DHS - 228 DT - S 120 GV/HV - S 125 - S 1305 - S 140 E/ES/H S 150 - S 150 E/H - S 180 - S 200 - S 209 - S 211 - S 212/3/4/5 S 228 DT - S 212 HD - S 215 V	bus	sosp. ant. 3°asse
A 4 731 012 000	40115	216 DHS - 228 DT - S 120 GV/HV - S 125 - S 1305 - S 140 E/ES/H S 150 - S 150 E/H - S 180 - S 200 - S 209 - S 211 - S 212/3/4/5 S 228 DT - S 212 HD - S 215 V	bus	-
A 4 731 031 000	40133	217 DHS - 228 DT - S 120 GV/HV - S 125 - S 1305 - S 140 E/ES/H S 150 - S 150 E/H - S 180 - S 200 - S 209 - S 211 - S 212/3/4/5 S 228 DT - S 212 HD - S 215 V	bus	sosp. ant. 3°asse
A 4 731 031 000	40115	216 DHS - 228 DT - S 120 GV/HV - S 125 - S 1305 - S 140 E/ES/H S 150 - S 150 E/H - S 180 - S 200 - S 209 - S 211 - S 212/3/4/5 S 228 DT - S 212 HD - S 215 V	bus	-
A 4 771 427 000	40133	218 DHS - 228 DT - S 120 GV/HV - S 125 - S 1305 - S 140 E/ES/H S 150 - S 150 E/H - S 180 - S 200 - S 209 - S 211 - S 212/3/4/5 S 228 DT - S 212 HD - S 215 V	bus	sosp. ant. 3°asse
A 4 771 427 000	40115	216 DHS - 228 DT - S 120 GV/HV - S 125 - S 1305 - S 140 E/ES/H S 150 - S 150 E/H - S 180 - S 200 - S 209 - S 211 - S 212/3/4/5 S 228 DT - S 212 HD - S 215 V	bus	-
A 4 771 440 000	40133	219 DHS - 228 DT - S 120 GV/HV - S 125 - S 1305 - S 140 E/ES/H S 150 - S 150 E/H - S 180 - S 200 - S 209 - S 211 - S 212/3/4/5 S 228 DT - S 212 HD - S 215 V	bus	sosp. ant. 3°asse
A 4 771 440 000	40115	216 DHS - 228 DT - S 120 GV/HV - S 125 - S 1305 - S 140 E/ES/H S 150 - S 150 E/H - S 180 - S 200 - S 209 - S 211 - S 212/3/4/5 S 228 DT - S 212 HD - S 215 V	bus	sosp. ant. 3°asse
A 000 327 01 01	40114	Bus O 405 G2 - O 405 N - O 407 - O 302 - O 303 - O 307 - O 309 O 321 - O 322 - O 417 - O 404 - O 405	bus	sosp. ant/ post/3°asse
A 000 328 00 01	40155		bus	sosp. ant.
A 000 328 01 01	40125	-	bus	
A 307 328 00 01	40114	Bus O 405 G2 - O 405 N - O 407 - O 302 - O 303 - O 307 - O 309 O 321 - O 322 - O 417 - O 404 - O 405	bus	sosp. ant/ post/3°asse
A 327 328 00 01	40114	Bus O 405 G2 - O 405 N - O 407 - O 302 - O 303 - O 307 - O 309 O 321 - O 322 - O 417 - O 404 - O 405	bus	sosp. ant/ post/3°asse
A 364 327 70 01	40114	Bus O 405 G2 - O 405 N - O 407 - O 302 - O 303 - O 307 - O 309 O 321 - O 322 - O 417 - O 404 - O 405	bus	sosp. ant/ post/3°asse
A 383 327 00 01	40135	MB-Turk	bus	

FIA CESCHI

cod. Costruttore	cod. Springhel	modello	applicazione	posizione
51104	52802		rimorchi e semirimorchi	-
55065	52612	-	assale	sollevatore assale

FIAULT

cod. Costruttore	cod. Springhel	modello	applicazione	posizione
-	52310	-	rimorchi e semirimorchi	-

FLOOR

cod. Costruttore	cod. Springhel	modello	applicazione	posizione
00848	40186	-	rimorchi e semirimorchi	-

FREJAT-NICOLAS

cod. Costruttore	cod. Springhel	modello	applicazione	posizione
-	52353	-	rimorchi e semirimorchi	-

FRUEHAUF

cod. Costruttore	cod. Springhel	modello	applicazione	posizione
003615E	42430	-	rimorchi e semirimorchi	-
F 48054 M 80 A 04	52322	-	rimorchi e semirimorchi	-
HT 1802	42323	-	rimorchi e semirimorchi	-
M001472	42300	-	rimorchi e semirimorchi	sosp. 1°, 2°, 3° asse
M001774	42323	-	rimorchi e semirimorchi	sosp. 1°, 2°, 3° asse
M001774	42322	-	rimorchi e semirimorchi	-
M001782	42322	-	rimorchi e semirimorchi	-
M060770	42503	-	rimorchi e semirimorchi	sosp. aggregati
M060924	42559	-	rimorchi e semirimorchi	sosp. 1°, 2°, 3° asse
M060924	42322	-	rimorchi e semirimorchi	-
M078246	52352D	-	rimorchi e semirimorchi	sosp. e aggregati
M078580	42558	-	rimorchi e semirimorchi	sosp. 1°, 2°, 3° asse
UJA 0894-001	42326	-	rimorchi e semirimorchi	sosp. 1°, 2°, 3° asse
UJA 0894-001	42326	-	rimorchi e semirimorchi	sosp. 1°, 2°, 3° asse
UJB 0203-001	42322	-	rimorchi e semirimorchi	sosp. 1°, 2°, 3° asse
UJB 0207-001	42300	-	rimorchi e semirimorchi	sosp. 1°, 2°, 3° asse
UJB 0207-001	42302	-	rimorchi e semirimorchi	sosp. aggregati
UJB 0358	42323	-	rimorchi e semirimorchi	-
UJB 0975	42558	-	rimorchi e semirimorchi	-
UJB 0975	42559	-	rimorchi e semirimorchi	-
UJB 0975	42322	-	rimorchi e semirimorchi	-
UJY 0099	42323	-	rimorchi e semirimorchi	-
-	40114	-	rimorchi e semirimorchi	-
-	40141	Truch alteration	rimorchi e semirimorchi	-
-	41300	-	rimorchi e semirimorchi	sosp. 1°, 2°, 3° asse
-	41320	-	rimorchi e semirimorchi	sosp. 1°, 2°, 3° asse
-	42327	-	rimorchi e semirimorchi	sosp. 1°, 2°, 3° asse
-	42563	-	rimorchi e semirimorchi	-
-	52362	-	rimorchi e semirimorchi	-

GIGANT

cod. Costruttore	cod. Springhel	modello	applicazione	posizione
16 62 05	40141	NLRM/NLRS series	assale	-
16 62 17	42460	Gigant 3653	assale	-
16 62 52	42465	Gigant 3653	assale	-
16 62 92	42462	-	assake	-
16 62 94	42461	-	assale	-
19 01 30	51602B	-	assale	-
19 60 38	40148	-	assale	-
19 60 43	40143	-	assale	-
19 62 05	40141	NLRM/NLRS series	assale	-

continua >

GIGANT

cod. Costruttore	cod. Springhel	modello	applicazione	posizione
24 61 49	41465	Gigant 3653	assale	-
24 61 69	41459	Gigant 3053	assale	-
24 61 92	42463	Gigant 3661	assale	-
24 71 03	41467	-	assale	-
24 71 03	42465	-	assale	-
24 71 04	41466	Gigant 3042	assale	-
88 12 02	52352	-	assale	-
88 12 04	52353	-	assale	-
88 12 05	52362	-	assale	-
-	42516	assale sterzante KRONE	rimorchi e semirimorchi	sosp. aggregati
-	52310	-	assale	-
-	52322	-	assale	-
-	52342	-	assale	-
-	52352D	-	assale	-
-	52372A	-	assale	-
9377003	42467	-	assale	-

GIRELLI

cod. Costruttore	cod. Springhel	modello	applicazione	posizione
2 930 530	42341	-	rimorchi e semirimorchi	-
12 220 530	42310	-	rimorchi e semirimorchi	-

GRANNING

cod. Costruttore	cod. Springhel	modello	applicazione	posizione
1 371	51602B	-	assale	-
15 599	51602A	sosp. aggregati	assale	-
15 603	51602B	-	assale	-
15 619	42451	-	assale	sosp. aggregati
15 628	40173	-	assale	-
15 634	42430	sosp. aggregati	assale	-
15 635	42410	-	assale	-
15 709	42472	-	assale	-
15 732	42560	-	assale	-
15 803	52322	-	assale	-
15 807	52342	-	assale	-
15 809	52343	-	assale	-
15 813	52352	-	assale	-
15 824	52363	-	assale	-
15 829	52372	-	assale	-
15 960	40159	-	assale	-
16 081	42303	-	assale	-
17 040	52413	-	assale	-
93 211	42135A	-	assale	-

GT BENALU

cod. Costruttore	cod. Springhel	modello	applicazione	posizione
M078246	52352D	-	rimorchi e semirimorchi	-

HANOMAG-HENSCHEL

cod. Costruttore	cod. Springhel	modello	applicazione	posizione
536 905 265	40115	F 76 LL - F 77 LL - F 161 LL,SL F 163 LL,SL - F 221 LEL,NL - F 223 LNL	autocarro	-
536 905 265	40133	F 76 LL - F 77 LL - F 161 LL,SL F 163 LL,SL - F 221 LEL,LNL - F 223 LNL	autocarro	-
536 905 266	40115	F 76 LL - F 77 LL - F 161 LL,SL F 163 LL,SL - F 221 LEL,NL - F 223 LNL	autocarro	-
536 905 266	40133	F 76 LL - F 77 LL - F 161 LL,SL F 163 LL,SL - F 221 LEL,LNL - F 223 LNL	autocarro	-
546 905 134	40114	F 76	autocarro	-

HENDRICKSON

cod. Costruttore	cod. Springhel	modello	applicazione	posizione
506 243	42410	-	assale	-
785 168	42410	Tecair	assale	-
505 858	42430	-	assale	-
505 859	42430	Airpoise/Tecair	assale	-
505 859 / 01	42430	Tecair	assale	-
506 243 / 01	42410	Tecair	assale	-
508 263	42508	-	assale	-
785 170	42430	-	assale	-
B 2066	42305	-	assale	-
H 50543103	42803	Truck LF	assale	-
HA 1000001	42300	-	assale	-
HA 100016	42303	-	assale	-
HS 251087	42505	-	assale	-
HS 508385	42306	-	assale	-
HS 508389	42307	-	assale	-
NA 1827	51602C	-	assale	-
NS 50009	42303	-	assale	-
-	41300	-	assale	-

HEULIEZ

cod. Costruttore	cod. Springhel	modello	applicazione	posizione
1066 001	42165	-	bus	-
0303-0305G	40114	Eurostar.Jietliner	bus	-
5006 1723 77b	42135A	-	bus	-

IKARUS

cod. Costruttore	cod. Springhel	modello	applicazione	posizione
B 510040	40136	256 - 260 - 280	bus	sosp. ant post
-	40115	Vov - Bus - 19001 - 19002	bus	-
-	40133	Vov - Bus 19001 - 19002	bus	-
-	40114	Blue Danube Bus	bus	-
-	40161	-	bus	-

IMERA

cod. Costruttore	cod. Springhel	modello	applicazione	posizione
-	52322	-	-	-

INBUS

cod. Costruttore	cod. Springhel	modello	applicazione	posizione
5001051	40101	150-210-240.2001	bus	-
5001051	40157	150-210-240.2001	bus	-
5001098	40105	Inbus 330	bus	-

IRISBUS

cod. Costruttore	cod. Springhel	modello	applicazione	posizione
500 324 514	43131-AD	Bus 491 Cyticlass	bus	sosp. ant.
500 324 515	43131-AS	Bus 491 Cyticlass	bus	sosp. ant.
504 157 038	40193	-	bus	-
504 157 038	42193	-	bus	-
500 185 761 2	40193	Bus ILIADE-ARES	bus	-
500 622 335 1	42103-PD	Bus 491 Cyticlass	bus	sosp. post.
500 622 335 2	42103-PS	Bus 491 Cyticlass	bus	sosp. post

IVECO

cod. Costruttore	cod. Springhel	modello	applicazione	posizione
192709	40125	Iveco Eurocargo 80-100 - Iveco gamma S Daily	autocarro	-
4456111	40119	Iveco 220 versioni varie	autocarro	sosp. ant.
4456111	40139	Truck 30-240; 38; 240	autocarro	-
4716968	40106	Iveco eurotech MT 180E-190E	bus	-
4722525	40105	Truck vrsioni varie	bus	-
4735768	40105	Truck versioni varie	autocarro	-
4736728	40105	Truck versioni varie	autocarro	-
4738008	40105	Truck versioni varie	autocarro	-
4746733	40115	FIAT 115.121 - FIAT 119.121 - FIAT 79.121 - Iveco 190-30 Iveco 240-30 - Iveco 240 36 - Iveco 240-38	autocarro	-
4746733	40133	190.30 - 240.30 - 240.36 - 240.38	autocarro	-
6144040	40101	-	autocarro	-
6144040	40157	-	autocarro	-
6657150	40105	Truck versioni varie	autocarro	-
8121964	42430	-	autocarro	-
8137291	40121	Iveco Eurotech MP/LD-Eurostar	autocarro	sosp.ant
8139068	40116	Iveco Eurotech MP 240E - Iveco Eurotech 440 E (fino 1996)	autocarro	sollevatore ass.le
8139466	40108	Iveco Eurotech MP 240 E - 440 E	autocarro	sosp. post.
8160165	40101	MP 400 E	autocarro	-
8160165	40157	MP 400 E	autocarro	-
8160165	40179	Iveco Eurotech MP 400E	autocarro	sosp.asse centrale
8166340	40107	Iveco Eurotech MP 240E	autocarro	sosp. post.
8166219	40181	Iveco Turbostar (dal 6/92) - IvecoEurostar - Iveco Eurotech MP/ LD 180E - 190E - 400E - 440E	autocarro	sosp. post.
8188526	40103	Iveco Turbostar dal 6/92 - EurotechMP/LD 180E - 400E - Iveco Eurostar	autocarro	sosp. asse motore
8188539	40104	Iveco Eurotech MP/LD 180E - 190 E - 240 E - 260 E - 400 E - Iveco Eurostar	autocarro	sosp. asse motore.
8194819	52612	-	autocarro	sollevatore assiale
9988467	42410	-	autocarro	-

continua >

IVECO

cod. Costruttore	cod. Springhel	modello	applicazione	posizione
41006926	40175	Iveco Eurotech (ribassato)xtrattori-bisarca)	autocarro	sosp. ant.
41008929	40100	Eurotech trattore ribassato	autocarro	sosp. asse motore
41022620	40117	Iveco Eurotech-Eurostar-Stralis	autocarro	sollevatore asse
41026256	44103AS	-	autocarro	sosp. ant. sx
41026267	44103AD	-	autocarro	sosp. ant. dx
41026270	44103S	-	autocarro	sosp. sx
41026271	44103D	-	autocarro	sosp. dx
41026285	44103PS	-	autocarro	sosp. post. sx
41026286	44103PD	-	autocarro	sosp. post. dx
41218556	43103PS	Stralis	autocarro	sosp. post. sx
41218557	43103PD	Stralis	autocarro	sosp. post. dx
41218565	42100AS	Stralis 190 Y/FP 4x2 CARTRANSPORT	autocarro	sosp. ant. sx
41218566	42100AD	Stralis 190 Y/FP 4x2 CARTRANSPORT	autocarro	sosp. ant. dx
41218567	42100	Stralis 190 Y/FP 4x2 CARTRANSPORT	autocarro	sosp. post.
41270462	42200	Stralis	autocarro	sosp. post.
41270462	42200P	Stralis	autocarro	sosp. post. (ant. sx) pist. plastica
41270463	42202	Stralis	autocarro	sosp. post. (ant. dx) pist. acciaio
41270463	42202P	Stralis	autocarro	sosp. post. (ant. dx) pist. plastica
41270465	42204	Stralis	autocarro	sosp. post. (post. sx) pist. acciaio
41270465	42204P	Stralis	autocarro	sosp. post. (post. sx) pist. plastica
41270466	42206	Stralis	autocarro	sosp. post. (post. dx) pist. acciaio
41270466	42206P	Stralis	autocarro	sosp. post. (post. dx) pist. plastica
41289377	42212	Stralis	autocarro	sosp. post.
41289379	42213	Stralis	autocarro	sosp. post.
41297178	42117	Eurostar, Eurotech, Eurosider, Starlis	autocarro	sosp. 3° asse
41297179	42222	Stralis	autocarro	sosp. ant./post.
41297180	42220	Stralis	autocarro	sosp. ant./post.
42107595	51403	-	autocarro	-
42530279	40128	Iveco gamma S Daily	autocarro	sosp. post.
42532991	52802	-	autocarro	stabilizz. asse sterzante
42559765	41200	Stralis	autocarro	sosp. post. (ant. sx)
42559766	41202	Stralis	autocarro	sosp. post. (ant. dx)
42559767	41204	Stralis	autocarro	sosp. post. (post. sx)
42559768	41206	Stralis	autocarro	sosp. post. (post. dx)

IVECO

cod. Costruttore	cod. Springhel	modello	applicazione	posizione
93166129	40125	-	autocarro	-
93166132	40162	Bus 490 (Sicca)	bus	sosp. post
98411807	40122	Iveco Eurocargo 120E-150E	autocarro	sosp. post.
98445471	40125	Iveco Eurocargo 80-100 - Iveco gamma S Daily	autocarro	-
98460983	52902	autocarro	-	-
98478799	40124	Iveco Eurotech MT 180E-190E	autocarro	-
98490464	42122	Eurocargo 120, 150, 260, 280	autocarro	-
99458555	42435	Eurocargo	autocarro	sosp. post.
99458557	42435	Eurocargo	autocarro	sosp. post.
500301776	40126	Iveco Eurocargo 120-150	autocarro	sosp. ant.
500310931	40132	Iveco Eurotech - Eurostar da 2000	autocarro	3°asse post.
500319479	40111	Iveco Eurotech-Eurostar-stralis	autocarro	sollevatore assale
500341494	40110	Iveco Eurotech-Eurostar	autocarro	sollevatore assale
500355474	42175AS	Eurotech Eurostar Cursor - Stralis	autocarro	sosp. ant. sx
500355475	42175AD	Eurotech Eurostar Cursor - Stralis	autocarro	sosp. ant. dx
500364663	40180	Iveco Eurotech (casce mobili)	autocarro	sosp. ant.
500364686	40112	Iveco Eurotech-Eurostar	autocarro	sosp. post.
500379055	42476	-	autocarro	-
504108867	42306	Stralis	autocarri	sosp. 3° asse
504117415	42307	Stralis	autocarro	sosp. 3° asse
504190916SX	42226	-	autocarro	-
504190917DX	42225	-	autocarro	-
-	40123	F 370	autocarro	-
-	40114	Carro 220-370	-	-

IVECO / IRISBUS

cod. Costruttore	cod. Springhel	modello	applicazione	posizione
4703904	42108	Bus 370	bus	sosp. ant.
4703972	42107	Bus 370	bus	sosp. post.
4714025	40105	Iveco versioni varie	autocarro e bus	sosp.asse motore
4716989	40106	Iveco bus 370 - Fiat Bus 421	bus	sosp.ant/post
4716989	40158	Iveco Bus 370	bus	sosp.ant/post
4746733	40119	-	bus	-
4746740	40119	-	bus	-
4763473	40139	-	bus	-
4843220	40109	Iveco bus 480-580-680	bus	sosp.post.
4843255	40118	Iveco Bus 380 - 480 - 580 - 680	bus	sosp.ant.
4847671	40118	Iveco Bus 380 - 480 - 580 - 681	bus	sosp.ant.
5001051	40101	150 - 210 - 240 - 2001	bus	-
5001051	40157	-	bus	-
6453741	40173	-	bus	-
8139086	40116	Iveco Bus 395	bus	-
8188539	40104	-	bus	-
41022620	40117	Bus Eurorider	bus	-
41026260	42104	-	bus	-
41822247	40115	Bus 470-471-570-670	bus	-
41822247	40133	Bus 470-471-570-670	bus	-
42531994	40102	Irisbus 491 Cityclass	bus	sosp.post.

continua >

IVECO / IRISBUS

cod. Costruttore	cod. Springhel	modello	applicazione	posizione
42532980	40178	Maxicar	bus	sosp.ant./post.
42534924	40130	Iveco bus 391.12 - eurorider	bus	-
93166132	40162	Bus 490 (Sicca)	bus	-
93197594	40182	-	bus	-
97108363	40124	Iveco bus 490 - Iveco Bus 490 piano rialzato - Iveco bus 490 autosnodato	bus	sosp. post.
98445471	40125	Iveco bus 490-bus 490 piano rialzato Iveco bus autosnodato	bus	sosp. ant./asse centrale
98478799	40124	Iveco bus 490 - Iveco Bus 490 piano rialzato - Iveco bus 490 autosnodato	bus	sosp. post.
98488605	42106	MyWay - Eurorider	bus	sosp. ant. e post.
99459166	40113	Iveco/Irisbus 490 autosnodato e Eurorider	bus	sosp.ant./3°asse
99459168	40155	-	bus	-
500301452	40104	-	bus	-
500301452	40171	-	bus	-
500324098	40131	Iveco bus 491 Cityclass	bus	-
504157038	42193	-	bus	-
5000288982	40155	PR 180-GX 187 Heulix	bus	-
5000819370	40187	-	bus	-
5000819517	40139	R 310; R 340; R 420	bus	-
5001857612	40193	Iliade/Ares	bus	sosp. post.
5006172377	42135A	Agorà Crealys >2004	bus	-
5006172527	42135	-	bus	-
5010073846	42134	R 333-Tracer	bus	-
5010151378	40155	PR 100	bus	-
5010347891	42165	Agorà <2002	bus	-
5010531180	42191	-	bus	-
-	40177	Bus 395	bus	-

IVECO / PEGASO

cod. Costruttore	cod. Springhel	modello	applicazione	posizione
5001051	40101	5316 - 5317	bus	-
5001051	40157	5316 - 5317	bus	-
500301452	40104	5035N - 6031 - 6038 - 6046 - 6035	bus	-
5036S - 6100	40158	-	bus	-
5522 - 6522	40154	-	bus	-
-	40106	5036 S - 6100	bus	-
-	40119	Bus 5316 - 5317	bus	-
-	40123	Bus 6100 S	bus	-
-	40123	6100 S	bus	-
-	40171	5035 N-6031-6038-6046-6035	bus	-
-	40178	-	bus	-

JONCKEERE BUS

cod. Costruttore	cod. Springhel	modello	applicazione	posizione
-	40123	041 City Bus - 046 City Bus	bus	-

KAISER

cod. Costruttore	cod. Springhel	modello	applicazione	posizione
-	52352	-	rimorchi e semirimorchi	-
-	52352D	-	rimorchi e semirimorchi	-

KAROSA

cod. Costruttore	cod. Springhel	modello	applicazione	posizione
5001531180	40193	-	bus	-
5006016559	52383	-	bus	-

KOEGEL

cod. Costruttore	cod. Springhel	modello	applicazione	posizione
-	40143	-	rimorchi e semirimorchi	-

LANCIA

cod. Costruttore	cod. Springhel	modello	applicazione	posizione
81723192	52802	Bus 715-718	bus	-

LAZ

cod. Costruttore	cod. Springhel	modello	applicazione	posizione
A 183	42133	-	bus	sosp. ant.

LOHR

cod. Costruttore	cod. Springhel	modello	applicazione	posizione
A 060 30 604	52322	-	rimorchi e semirimorchi	-
A 060 30 622	52352D	-	rimorchi e semirimorchi	-
A 6030602	52363	-	rimorchi e semirimorchi	-
-	52352	-	rimorchi e semirimorchi	-

LOUAULT

cod. Costruttore	cod. Springhel	modello	applicazione	posizione
-	52342	-	rimorchi e semirimorchi	-

MAGIRUS DEUTZ

cod. Costruttore	cod. Springhel	modello	applicazione	posizione
0249 1566	40105	-	autocarro	-
0249 1566	40135	-	autocarro	-
0249 8667	40115	SH 110 - SH 120 - SH 179 (GL.B) - U 80 - M 170 SH 110 - M 200 SH 110 - M 200 L 120 - R 121 - M230 L 117	autocarro	-
0249 8667	40133	SH 110 - SH 120 - SH 179 (GL.B) - U 80 - M 170 SH 110 - M 200 SH 110 - M 200 L 120 - R 121 - M 230 L117	autocarro	-
0342 2652	52702	-	rimorchi e semirimorchi	sollevatore assale

continua >

MAGIRUS DEUTZ

cod. Costruttore	cod. Springhel	modello	applicazione	posizione
0345 2571	52902	150L 10-SATURN II	rimorchi e semirimorchi	-
0445 6111	40139	310 D 22 FSL	autocarro	-
0418 22247	40115	SH 110 - SH 120 - SH 179 (GL.B) - U 80 - M 170 SH 110 - M 200 SH 110 - M 200 L 120 - R 121 - M230 L 117	autocarro	-
0418 22247	40133	SH 110 - SH 120 - SH 179 (GL.B) - U 80 - M 170 SH 110 - M 200 SH 110 - M 200 L 120 - R 121 - M 230 L117	autocarro	-

MAN

cod. Costruttore	cod. Springhel	modello	applicazione	posizione
81.436.006.037	42764	TGA ALV 13/6.5	autocarro	sosp. post.
81.436.006.039	42760	TGA ALV 11.5/7.1	autocarro	sosp. post.
81.436.006.040	42762	TGA ALV 11.5/7.5 12/8	autocarro	sosp. post.
81.436.006.041	42742	-	autocarro	sosp. post.
81.436.006.042	42756	TGA 13 t. axle	autocarro	-
81.436.006.044	42750	TG1 / TGL	autocarro	sosp. post.
81.436.006.044	42750P	TG1 / TGL	autocarro	sosp. post.
81.436.006.047	42730	Low FRAME	autocarro	sosp. post.
81.436.006.048	42720	Low FRAME	autocarro	sosp. post.
81.436.006.049	42755	TG1 / TGL	autocarro	sosp. post.
81.436.010.017	40114	-	autocarro	-
81.436.010.017	40139	SL202; SL202F;SL242M11FLPG; SR292/362; SUE242; SUE290Israel; SL252	autocarro / bus	-
81.436.010.018	40186	-	autocarro	-
81.436.010.023	52702	-	autocarro	-
81.436.010.032	40129	Truck serie F90 - M90	autocarro	sosp. post.
81.436.010.032	40170	10520 - F 90 - M90	autocarro	sosp. post.
81 436 010 033	40123	13 168 FL/S/BL - 13 192 f-OC - 14 168 FL/S/BL - 14 192 FL/S/BL - 14 192 UL/BL - 19 240 FSL/BL - 15 168 FL/S/BL - 15 192 FL/S/BL - 16 168 FL/S/BL	autocarro	-
81 436 010 036	40123	13 168 FL/S/BL - 13 192 f-OC - 14 168 FL/S/BL - 14 192 FL/S/BL - 14 192 UL/BL - 19 240 FSL/BL - 15 168 FL/S/BL - 15 192 FL/S/BL - 16 168 FL/S/BL	autocarro	-
81 436 010 037	40123	13 168 FL/S/BL - 13 192 f-OC - 14 168 FL/S/BL - 14 192 FL/S/BL - 14 192 UL/BL - 19 240 FSL/BL - 15 168 FL/S/BL - 15 192 FL/S/BL - 16 168 FL/S/BL	autocarro	-
81.436.010.039	40140	Truck 19t	autocarro	-
81.436.010.040	40140	Truck 19t	autocarro	-
81.436.010.049	40148	-	autocarro	sosp. post.
81.436.010.051	40186	-	autocarro	-
81.436.010.052	40148	-	autocarro	sosp. post.
81.436.010.056	40143	MAN292/F - MAN292/362H - MAN362F - Bus 362H - SD 242 SG 242/292F - SL200 - SL 202/F - SUE 242 - SL 242M11FPLG SR 292/362 - SUE 290F	autocarro / bus	sosp. ant/post/ soll. assale
81.436.010.057	40143	MAN292/F - MAN292/362H - MAN362F - Bus 362H - SD 242 SG 242/292F - SL200 - SL 202/F - SUE 242 - SL 242M11FPLG SR 292/362 - SUE 290F	autocarro / bus	sosp. ant/post/ soll. assale
81.436.010.058	40143	MAN292/F - MAN292/362H - MAN362F - Bus 362H - SD 242 SG 242/292F - SL200 - SL 202/F - SUE 242 - SL 242M11FPLG SR 292/362 - SUE 290F	autocarro / bus	sosp. ant/post/ soll. assale
81.436.010.061	40139	MAN 362 F	autocarro	sosp. ant.
81.436.010.065	40170	10520 - F 90 - M90	autocarro	sosp. post.
81.436.010.066	40171	14 232 - 15 168 FL/BL - 15 200/40 FL - 15 240FL/BL - 18 272 19 322/422 - F90/M90 - EL 202 - ND 202 - NG 272 P - NL 202 F NL202 M/P - NI CNG P	autocarro	sosp. ant/post

continua >

MAN

cod. Costruttore	cod. Springhel	modello	applicazione	posizione
81.436.010.067	40170	10520 - F 90 - M90	autocarro	sosp. post.
81.436.010.068	40171	14 232 - 15 168 FL/BL - 15 200/40 FL - 15 240FL/BL - 18 272 19 322/422 - F90/M90 - EL 202 - ND 202 - NG 272 P - NL 202 F NL202 M/P - NI CNG P	autocarro	sosp. ant/post
81.436.010.069	40171	14 232 - 15 168 FL/BL - 15 200/40 FL - 15 240FL/BL - 18 272 19 322/422 - F90/M90 - EL 202 - ND 202 - NG 272 P - NL 202 F NL202 M/P - NI CNG P	autocarro	sosp. ant/post
81.436.010.070	40129	Truck serie F90 - M90	autocarro	sosp. post.
81.436.010.070	40170	10520 - F 90 - M90	autocarro	sosp. post.
81.436.010.071	40154	F 90	autocarro	sosp. ant.
81.436.010.072	40154	F 90	autocarro	sosp. ant.
81.436.010.075	40139	SD 242	autocarro / bus	-
81.436.010.076	40143	MAN292/F - MAN292/362H - MAN362F - Bus 362H - SD 242 SG 242/292F - SL200 - SL 202/F - SUE 242 - SL 242M11FPLG SR 292/362 - SUE 290F	autocarro / bus	sosp. ant/post/ soll. assale
81.436.010.078	40139	SG 292 F Israel	autocarro / bus	-
81.436.010.082	40143	MAN292/F - MAN292/362H - MAN362F - Bus 362H - SD 242 SG 242/292F - SL200 - SL 202/F - SUE 242 - SL 242M11FPLG SR 292/362 - SUE 290F	autocarro / bus	sosp. ant/post/ soll. assale
81.436.010.084	40143	MAN292/F - MAN292/362H - MAN362F - Bus 362H - SD 242 SG 242/292F - SL200 - SL 202/F - SUE 242 - SL 242M11FPLG SR 292/362 - SUE 290F	autocarro / bus	sosp. ant/post/ soll. assale
81.436.010.091	40143	MAN292/F - MAN292/362H - MAN362F - Bus 362H - SD 242 SG 242/292F - SL200 - SL 202/F - SUE 242 - SL 242M11FPLG SR 292/362 - SUE 290F	autocarro / bus	sosp. ant/post/ soll. assale
81.436.010.092	40129	Truck serie F90 - M90	autocarro	sosp. post.
81.436.010.092	40170	10520 - F 90 - M90	autocarro	sosp. post.
81.436.010.093	40129	Truck serie F90 - M90	autocarro	sosp. post.
81.436.010.094	40129	Truck serie F90 - M90	autocarro	sosp. post.
81.436.010.094	40170	10520 - F 90 - M90	autocarro	sosp. post.
81.436.010.095	40129	Truck serie F90 - M90	autocarro	sosp. post.
81.436.010.097	40129	Truck serie F90 - M90	autocarro	sosp. post.
81.436.010.097	40189	EL202/MAN322/422/NL202M/NG272Pod./EL202F	bus	-
81.436.010.099	40129	Truck serie F90-M90	autocarro	sosp. post.
81.436.010.099	40170	10520 - F 90 - M90	autocarro	sosp. post.
81.436.010.100	40129	Truck serie F90 - M90	autocarro	sosp. post.
81.436.010.100	40170	10520 - F 90 - M90	autocarro	sosp. post.
81.436.010.103	40129	Truck serie F90 - M90	autocarro	sosp. post.
81.436.010.103	40170	10520 - F 90 - M90	autocarro	sosp. post.
81.436.010.104	40130	Truck 18310 - 18313 - F2000(24 232) - FL-FLL-FLS-FLLS-FLAS- F 2000 (24272) - FNL-FNLL-24372	autocarro	sosp. ant/post/ soll. assale
81.436.010.104	40168	FLLS/FLAS (24232) - F2000 (24272) FNL / FNLL / FNL / FNLL (24272) - 24372	autocarro	sosp. ant/post
81.436.010.106	40171	14 232 - 15 168 FL/BL - 15 200/40 FL - 15 240FL/BL - 18 272 - 19 322/422 - F90/M90 - EL 202 - ND 202 - NG 272 P - NL 202 F - NL202 M/P - NI CNG P	autocarro	sosp. ant/post
81.436.010.108	40171	14 232 - 15 168 FL/BL - 15 200/40 FL - 15 240FL/BL - 18 272 - 19 322/422 - F90/M90 - EL 202 - ND 202 - NG 272 P - NL 202 F - NL202 M/P - NI CNG P	autocarro	sosp. ant/post
81.436.010.109	40130	Truck 18310 - 18313 - F2000(24 232) - FL-FLL-FLS-FLLS-FLAS- F 2000 (24272) - FNL-FNLL-24372	autocarro	sosp. ant/post/ soll. assale
81.436.010.109	40168	FLLS / FLAS (24232) - F2000 (24272) FNL / FNLL / FNL / FNLL (24272) - 24372	autocarro	sosp. ant/post
81.436.010.110	40130	Truck 18310 - 18313 - F2000(24 232) - FL-FLL-FLS-FLLS-FLAS- F 2000 (24272) - FNL-FNLL -24372	autocarro	sosp. ant/post/ soll. assale
81.436.010.110	40154	F 90	autocarro	sosp. ant.
81.436.010.110	40168	FLLS / FLAS (24232) - F2000 (24272) FNL / FNLL / FNL / FNLL (24272) - 24372	autocarro	sosp. ant/post
81.436.010.114	40143	MAN292/F - MAN292/362H - MAN362F - Bus 362H - SD 242 - SG 242/292F - SL200 - SL 202/F - SUE 242 - SL 242M11FPLG - SR 292/362 - SUE 290F	autocarro / bus	sosp. ant/post/ soll. assale

continua >

MAN

cod. Costruttore	cod. Springhel	modello	applicazione	posizione
81.436.010.116	40143	MAN292/F - MAN292/362H - MAN362F - Bus 362H - SD 242 - SG 242/292F - SL200 - SL 202/F - SUE 242 - SL 242M11FPLG - SR 292/362 - SUE 290F	autocarro / bus	sosp. ant/post/ soll. assale
81.436.010.120	40130	Truck 18310 - 18313 - F2000(24 232) - FL-FLL-FLS-FLLS-FLAS- F 2000 (24272) - FNL-FNLL -24372	autocarro	sosp. ant/post/ soll. assale
81.436.010.121	40129	Truck serie F90 - M90	autocarro	sosp. post.
81.436.010.121	40170	10520 - F 90 - M90	autocarro	sosp. post.
81.436.010.123	40130	Truck 18310 - 18313 - F2000(24 232) - FL-FLL-FLS-FLLS-FLAS- F 2000 (24272) - FNL-FNLL-24372	autocarro	sosp. ant/post/ soll. assale
81.436.010.123	40168	FLLS / FLAS (24232) - F2000 (24272) FNL / FNLL / FNL / FNLL (24272) - 24372	autocarro	sosp. ant/post
81.436.010.125	40130	Truck 18310 - 18313 - F2000(24 232) - FL-FLL-FLS-FLLS-FLAS- F 2000 (24272) - FNL-FNLL-24372	autocarro	sosp. ant/post/ soll. assale
81.436.010.125	40168	FLLS / FLAS (24232) - F2000 (24272) FNL / FNLL / FNL / FNLL (24272) - 24372	autocarro	sosp. ant/post
81.436.010.128	40154	F 90	autocarro	sosp. ant.
81.436.010.132	40129	Truck serie F90 - M90	autocarro	sosp. post.
81.436.010.132	40170	10520 - F 90 - M90	autocarro	sosp. post.
81.436.010.137	40154	F 90	autocarro	sosp. ant.
81.436.010.140	40168	FLLS / FLAS (24232) - F2000 (24272) FNL / FNLL / FNL / FNLL (24272) - 24372	autocarro	sosp. ant/post
81.436.010.150	40130	Truck 18310 - 18313 - F2000 (24 232) - FL-FLL-FLS-FLLS-FLAS- F 2000 (24272) - FNL-FNLL-24372	autocarro	sosp. ant/post/ soll. assale
81.436.010.150	40168	FLLS / FLAS (24232) - F2000 (24272) FNL / FNLL / FNL / FNLL (24272) - 24372	autocarro	sosp. ant/post
81.436.010.151	41700	TGA	autocarro	sosp. centr./ post.
81.436.010.152	41740	TGA-ALV 13/6,5	autocarro	sosp. post./ sollev. assale
81.436.010.153	41710	TGA-ALV 13/6,5	autocarro	sollevatore assale
81.436.010.160	41750	TG1 / TGL - L 2000	autocarro	sosp. post.
81.436.010.163	40172	-	autocarro	-
81.436.016.010	52463	-	autocarro	sollevatore assale
81.436.016.035	42740	ALV 11.56.3	autocarro	sosp. asse centr./soll.3°
81.436.016.035	42740P	ALV 11.56.3	autocarro	sosp. asse centr./soll.3°
81.436.016.036	42700	TGA	autocarro	sosp. asse centrale/post
81.436.016.036	42700P	TGA	autocarro	sosp. asse centrale/post
81.436.016.038	42710	ALV 11.5/6.3	autocarro	sollevatore assale
81.436.016.038	42710P	ALV 11.5/6.3	autocarro	sollevatore assale
81.436.016.060	40140	Truck 19t	autocarro	-
81.436.016.069	40140	Truck 19t	autocarro	-
81.436.016.071	41750	TG1 / TGL - 176/260	autocarro	sosp. post.
81.436.016.075	40140	Truck 19t	autocarro	-
90.831.120.024	40133	10 U 210 R12 - 11 U210/R13 - 11 U 219 R13 - 12 U 210 R12 - BS 100 GT SKD - BS 120 N	autocarro	-
90.831.120.144	40115	10 U 210 R12 - 11 U210 R13 - 12 U 210 R12 - BS 100 GT SKD - BS 120 N	autocarro	-
90.831.120.144	40133	10 U 210 R12 - 11 U210 R13 - 12 U 210 R12 - BS 100 GT SKD - BS 120 N	autocarro	-
90.831.120.144	40115	10 U 210 R12 - 11 U 210/R13-11 U 219/R13 - 12 U 210 R12 - BS 100 GT SKD - BS 120N	autocarro	-
814.360.100.100	40189	EL202/MAN322/422/NL202M/NG272Pod./EL202F	bus	-
814.360.100.102	40189	EL202/MAN322/422/NL202M/NG272Pod./EL202F	bus	-
814.360.100.105	40189	EL202/MAN322/422/NL202M/NG272Pod./EL202F	bus	-

continua >

MAN

cod. Costruttore	cod. Springhel	modello	applicazione	posizione
814.360.100.126	40189	NL202P/NLCNG/NM152 Mini/SL250/UJEL 242	bus	-
814.360.100.138	40189	NL202P/NLCNG/NM152 Mini/SL250/UJEL 243	bus	-
814.360.100.950	40189	EL202/MAN322/422/NL202M/NG272Pod./EL202F	bus	-

MAZ

cod. Costruttore	cod. Springhel	modello	applicazione	posizione
643021	40171	-	bus	-

MCW

cod. Costruttore	cod. Springhel	modello	applicazione	posizione
X 664 1056	40123	Metro Bus MkI/II - Metro Liner	bus	-
X 664 1056	40173	-	bus	-

MENCI

cod. Costruttore	cod. Springhel	modello	applicazione	posizione
-	42498	-	rimorchi e semirimorchi	-
-	42499	-	rimorchi e semirimorchi	-
-	42506	-	rimorchi e semirimorchi	sosp. aggreg.

MERCEDES (vedere DAIMLER Chrysler)

METACO

cod. Costruttore	cod. Springhel	modello	applicazione	posizione
-	52342	-	rimorchi e semirimorchi	-

MONTENEGRO

cod. Costruttore	cod. Springhel	modello	applicazione	posizione
-	41320	-	rimorchi e semirimorchi	-
-	42321	-	rimorchi e semirimorchi	-
-	42503	-	rimorchi e semirimorchi	-

MORICE

cod. Costruttore	cod. Springhel	modello	applicazione	posizione
-	52353	-	rimorchi e semirimorchi	-
-	52343	-	rimorchi e semirimorchi	-

NEOPLAN - AUWARTER

cod. Costruttore	cod. Springhel	modello	applicazione	posizione
1001 002	40186	-	bus	-
1021 300	40186	-	bus	-
1001 002 00	40141	-	bus	-
1001 102 00	40186	-	bus	-
1001 103 00	40114	-	bus	-
1001 101 00	40141	-	bus	-
1001 122 50	40133	-	bus	-
1001 122 50	40115	-	bus	-
1001 122 51	40186	CITYLINER SKYLINER	bus	-
1001 122 54	40114	-	bus	-
1001 121 00	40151	-	bus	-
1001 123 00	40123	-	bus	-
1021 003 00	40148	-	bus	-
AA 10-01-001	40115	-	bus	-
AA 10-01-001	40133	-	bus	-
AA 10-01-002	40186	-	bus	-
AA 10-21-300	40186	-	bus	-
B 510040	40136	-	bus	-
-	40155	-	bus	-

NEWAY

cod. Costruttore	cod. Springhel	modello	applicazione	posizione
22282	42430	-	assale	-
21215632	42410	-	assale	-
21215633	42430	-	assale	-
90557009	42326	AR 75.12 - AR 75.17	assale	-
90557027	42305	-	assale	sosp. aggregati
90557033	42305	-	assale	sosp. aggregati
90557077	41300	-	assale	-
90557233	42558	-	assale	-
M0557019	42435	-	assale	-
M0557020	42435	-	assale	-
M0557030	42435	-	assale	-
M0557031	42435	-	assale	-
M0577048	42476	-	assale	-
M0057000G	42472	Magnum/Premium	assale	-
-	42300	AR - 1315-1/3/4	assale	-

OMAR

cod. Costruttore	cod. Springhel	modello	applicazione	posizione
11804	42432	-	rimorchi e semirimorchi	-
11808	42320	-	rimorchi e semirimorchi	-
11816	42300	-	rimorchi e semirimorchi	-

OPTARE

cod. Costruttore	cod. Springhel	modello	applicazione	posizione
58000068	40185	-	bus	-
R 58000068	40185	-	bus	-
L 5820005	40189	-	bus	-

PAUL NFZ

cod. Costruttore	cod. Springhel	modello	applicazione	posizione
A6673280101	42125K	-	autocarro	sosp. ant.

PEGASO

cod. Costruttore	cod. Springhel	modello	applicazione	posizione
-	40145	Bus 5316 - Bus 5317	bus	-

PEZZAIOLI

cod. Costruttore	cod. Springhel	modello	applicazione	posizione
70102100	42341	-	rimorchi e semirimorchi	sosp. 3° asse
-	42401	-	rimorchi e semirimorchi	-

PIACENZA

cod. Costruttore	cod. Springhel	modello	applicazione	posizione
250990	51403	-	rimorchi e semirimorchi	sosp. 3° asse
250991	42430	-	rimorchi e semirimorchi	-
-	42401	-	rimorchi e semirimorchi	-

POMIER

cod. Costruttore	cod. Springhel	modello	applicazione	posizione
-	52322	-	rimorchi e semirimorchi	-

PORTESI

cod. Costruttore	cod. Springhel	modello	applicazione	posizione
700176	40105	-	bus	-
5001098	40105	Civibus 6.70-8.75	bus	-
-	40133	-	autocarro	-

RABA

cod. Costruttore	cod. Springhel	modello	applicazione	posizione
-	40115	-	autocarro	-
-	40133	-	autocarro	-
-	40133	-	autocarro	-

RENAULT V.I. / IRISBUS

cod. Costruttore	cod. Springhel	modello	applicazione	posizione
21.451.177	42821	-	autocarro	-
21.451.178	42819	-	autocarro	-
21.978.484	42459	Truck Premium; Magnum standard	autocarro	-
21.978.495	42458	Truck FM – FH Low	autocarro	-
22.025.580	42823	MIDIUM < 16 t	autocarro	-
22.047.992	42821	-	autocarro	-
500.819.517	40139	R 420; R 340; R 310	autocarro	-
501.015.378	40113	-	autocarro	-

continua >

RENAULT V.I. / IRISBUS

cod. Costruttore	cod. Springhel	modello	applicazione	posizione
501.015.379	40113	-	autocarro	-
5.000.288.982	40113	Veicoli vari dal 1/90	autocarro	-
5.000.288.982	40155	PR 100	autocarro	-
5.000.296.816	40153	-	autocarro	-
5.000.296.816	40153	Tracer - Tracer R 333	bus	sosp. ant.
5.000.296.816	40163	Magnum	autocarro	sosp. ant.
5.000.640.399	42194	-	bus	-
5.000.738.516	42194	-	bus	-
5.000.786.516	40149	FR1	bus	sosp. ant.
5.000.787.632	40106	-	autocarro	-
5.000.790.692	42430	sosp. post.	autocarro	-
5.000.869.135	40149	FR1	bus	sosp. ant.
5.000.954.175	40149	FR1	bus	sosp. ant.
5.000.954.175	40149	FR1	bus	-
5.000.954.176	40150	-	autocarro	-
5.000.954.176	40150	FR1 - TRACER	bus	sosp. post.
5.001.393.062	40167	18310-18313-F2000(24232)-FL/FLL/	Autocarro	-
5.001.829.866	40115	Tracer - Tracer R 333	bus	-
5.001.829.866	40133	Tracer-Tracer R 333	bus	-
5.001.831.423	40167	18310-18313-F2000(24232)-FL/FLL/	Autocarro	-
5.001.832.067	42454	-	autocarro	-
5.001.843.640	40165	Heuliez	bus	-
5.001.855.856	41455	Premium G340T	autocarro	soll. asse post.
5.010.052.683	42470	Magnum/Premium	autocarro	-
5.010.052.722	42470	Magnum/Premium	autocarro	Neway asse mot.
5.010.130.925	42430	assale SAF	autocarro	-
5.010.211.724	42472	Magnum/Premium R380	autocarro	Neway 6x2 asse mot.
5.010.239.252	42473	Magnum/Premium	autocarro	-
5.010.239.971	42453	-	autocarro	-
5.010.294.309	42455	Premium G340T	autocarro	soll. asse post.
5.010.294.385	40171	-	bus	-
5.010.294.546	41455	Magnum	autocarro	-
5.010.305.391	42823	MIDIUM < 16 t	autocarro	-
5.010.305.438	42474	-	autocarro	-
5.010.305.464	42458	Truck FM - FH Low	autocarro	-
5.010.488.070	42455	Magnum	autocarro	-
5.010.488.071	42473	Magnum/Premium	autocarro	-
5.010.488.103	42186	-	autocarro	-
5.010.488.756	42171	Premium	autocarro	sosp. ant.
5.010.488.757	42184	-	autocarro	-
5.010.531.180	42191	-	autocarro	-
5.010.557.355	42456	Magnum/Premium	autocarro	sosp. post.
5.010.557.356	42452	Truck low Magnum e Premium	autocarro	sosp. post.
5.010.557.622	42459	Truck Premium; Magnum	autocarro	sosp. post.
5.010.600.328	42457	Magnum/Premium	autocarro	sosp. post.
5.010.600.430	42458	Truck Premium; Magnum low	autocarro	sosp. post.
5.010.600.570	42474	Premium - Magnum Lift	autocarro	-
5.010.630.457	42459	Truck FM - FH	autocarro	-
5.010.630.800	42823	MIDIUM < 16 t	autocarro	-
7.420.909.153	42838	-	-	-
7.421.451.177	42821	-	autocarro	-
7.421.451.178	42819	-	autocarro	-
7.421.978.484	42459	-	autocarro	-

continua >

RENAULT V.I. / IRISBUS

cod. Costruttore	cod. Springhel	modello	applicazione	posizione
7.421.978.495	42458	Truck FM – FH Low	autocarro	-
7.422.025.580	42823	-	autocarro	-
7.422.047.992	42821	-	autocarro	-
5.000.869.176-9	40106	-	autocarro	-
5.010.294.307.C	42454	Premium e Magnum	autocarro	sosp. post.
5.010.294.308.C	42453	Magnum	autocarro	sosp. post.
5.010.294.385.B	42171	Premium	autocarro	sosp. ant.
-	40121	PR 100	bus	-
-	52372A	-	autocarro	-
-	52352	S 45 - S35 sosp.post.	autocarro	-
-	40151	PR 100	bus	-
-	40114	R 365	bus	-
-	40184	-	autocarro	-

ROLFO

cod. Costruttore	cod. Springhel	modello	applicazione	posizione
112060	42432	-	rimorchi e semirimorchi	-
112063	42341	-	rimorchi e semirimorchi	sosp. 3° asse
112064	42401	-	rimorchi e semirimorchi	-
112273	52413	-	rimorchi e semirimorchi	-
112321	52493	-	rimorchi e semirimorchi	-
112322	42320	-	rimorchi e semirimorchi	-
700734	42323	-	rimorchi e semirimorchi	-

ROR - MERITOR

cod. Costruttore	cod. Springhel	modello	applicazione	posizione
2110 8082	42410	-	assale	-
2120 8082	42410	-	assale	-
2120 8939	42305	-	assale	-
2121 2549	52291	-	assale	stabilizzatore autosterzante
2121 5632	42410	-	assale	-
2121 5632	42410	-	assale	-
2121 5633	42430	-	assale	-
2121 5633	42410	-	assale	-
2121 5761	42300	-	assale	-
2121 5761	42300	WFL 115 S; 115 T; 128; 128A; 131	assale	-
2121 5891	42324	-	assale	-
2121 6135	42300	-	assale	-
2122 1307	42550	-	assale	-
2122 1356	51602C	FL 9000	assale	-
2122 1395	51602C	FL 9000	assale	-
2122 2239	42565	-	rimorchi e semirimorchi	-
2122 2442	42560	-	assale	-
2122 2442	42567	-	assale	-
2122 2663	51602C	FL 9000	assale	-
2122 2673	42503	-	assale	sosp. aggregati
2122 3039	42324	-	assale	-
2122 5331	42541	-	assale	sosp. aggregati

continua >

ROR - MERITOR

cod. Costruttore	cod. Springhel	modello	applicazione	posizione
2122 9214	42562	-	rimorchi e semirimorchi	sosp. aggregati
2122 9455	42438	-	assale	-
2122 9530	42437	-	assale	-
2122 9626	42564	-	assale	sosp. aggregati
2123 1515	42540	-	assale	sosp. aggregati
2221 5762	42301	-	rimorchi e semirimorchi	-

S. T. SYSTEM TRUCK

cod. Costruttore	cod. Springhel	modello	applicazione	posizione
5101013	51921	-	assale	-
5101501	51403	-	assale	sosp. 3° asse

SAE

cod. Costruttore	cod. Springhel	modello	applicazione	posizione
8403/102	42430	-	assale	-

SAF

cod. Costruttore	cod. Springhel	modello	applicazione	posizione
2.228.0002.00	42410	AR 113 - AR 200 - AR 112 - AR 414	assale	-
2.228.2102.00	42410	-	assale	-
2.228.2202.00	42410	-	assale	-
2.228.2402.00	42410	-	assale	-
2.228.2602.00	42410	-	assale	-
2.229.0002.00	42410	-	assale	-
2.229.0003.00	42430	AR 211-212-213-413-413-1;R-112-113-142-143	assale (SAF 2923)	-
2.229.0007.00	42500	AR 416	assale AR 416	-
2.229.2103.00	42430	-	assale	-
2.229.2403.00	42430	AR 211	assale	-
2.229.2603.00	42430	AR 211	assale	-
3.228.0002.00	42410	-	assale	-
3.228.1002.01	52372A	ingresso aria M 22x1,5	assale	sollevat. assale
3.228.1027.00	42417	-	rimorchi e semirimorchi	-
3.228.1031.00	42436	-	rimorchi e semirimorchi	sosp. aggregati
3.229.0005.01	42503	-	assale	sosp. aggregati
3.229.0006.01	42503	-	assale	sosp. aggregati
3.229.0007.00	42500	AR 416	assale (SAF 2923)	-
3.229.0007.01	42500	AR 416	assale	-
3.229.0007.02	42500	AR 416	assale	-
3.229.0013.00	42503	-	assale	sosp. aggregati
3.229.0027.00	42413	-	assale	sosp. aggregati
3.229.0028.00	42512	-	rimorchi e semirimorchi	sosp. aggregati
3.229.0029.00	42501	-	assale (SAF 2923)	-
3.229.0030.00	42504	-	assale	-
3.229.0033.00	42502	Intradisc	assale (SAF 2619V)	-
3.229.0036.00	42421	-	assale	-
3.229.0038.00	42506	-	rimorchi e semirimorchi	sosp. aggregati
3.229.0039.00	42507	-	rimorchi e semirimorchi	sosp. aggregati
3.229.0040.00	42499	-	rimorchi e semirimorchi	sosp. aggregati

continua >

SAF

cod. Costruttore	cod. Springhel	modello	applicazione	posizione
3.229.0042.00	42418	-	assale	sosp. aggregati
3.229.0041.00	42512	-	rimorchi e semirimorchi	sosp. aggregati
3.229.0047.00	42425	-	assale	-
3.229.1043.00	42498	-	assale	sosp. aggregati
3.229.2129.00	42501	-	sosp. aggregati	-
3.229.2229.00	42501	-	assale	-
3.229.2429.00	42501	-	assale	-
4.229.1004.00	51602A	-	assale	sollevat. assale
4.229.1005.00	51602A	-	sollevatore assale	-
4.284.3003.01	42501	-	assale	-
-	51602C	-	sollevatore assale	-

SAMRO

cod. Costruttore	cod. Springhel	modello	applicazione	posizione
25004	42430	-	rimorchi e semirimorchi	-
2500008	42410	-	rimorchi e semirimorchi	-
2500010	52343	-	rimorchi e semirimorchi	-
2500012	52362	-	rimorchi e semirimorchi	-
2500013	52372	-	rimorchi e semirimorchi	-
2500425	42321	-	rimorchi e semirimorchi	-
H 250 0021	52342	-	rimorchi e semirimorchi	-
M 25 00188	52322	-	rimorchi e semirimorchi	-
-	52363	-	rimorchi e semirimorchi	-
-	52353	-	rimorchi e semirimorchi	-

SANSAVINI

cod. Costruttore	cod. Springhel	modello	applicazione	posizione
F3034A	52291	Stabilizzatore autosterzante	assale	-
-	52201	Stabilizzatore autosterzante	assale	-

SAURER

cod. Costruttore	cod. Springhel	modello	applicazione	posizione
9534175010020	52902	-	autocarro	sosp. post.

SCANIA

cod. Costruttore	cod. Springhel	modello	applicazione	posizione
255293	42400	-	autocarro	-
255295	42400	-	autocarro	-
298568	42400	-	autocarro	-
325748	42400	-	autocarro	-
345879	42444	-	autocarro	-
434932	40173	-	bus	-
463101	42490	-	autocarro	-
470920	43451	Bus serie 4	bus	-
470921	43452	Bus serie 4	bus	-
470922	43455	Bus serie 4	bus	-
488264	43459	-	bus	-

continua >

SCANIA

cod. Costruttore	cod. Springhel	modello	applicazione	posizione
488266	43452	Bus serie 4	bus	-
492678	43457	Bus serie 4	bus	-
492680	43456	Bus serie 4	bus	-
523229	40181	-	autocarro	-
1314903	42451	-	autocarro	-
1314905	42444	Serie 3	autocarro	-
1314906	42400	R 93 - 133 - 142 - 143 - M 112 - M 113 - M 142	autocarro	sosp. post
1319761	51602A	Truck	autocarro	-
1362145	42448	Bus serie 4	bus	-
1370743	42448	Bus serie 4	bus	-
1370744	42449	Bus serie 4	bus	-
1379392	42450	Truck Series 4	autocarro	sosp. post. 3° sollev.
1379393	42450	Truck Series 4	autocarro	-
1386198	43470	Bus serie 4	bus	-
1386198	43562	Bus serie 4	bus	-
1386199	42448	Truck serie 4	autocarro	sosp. ant. rib.
1386199	43475	Bus serie 4	bus	-
1386200	42449	Truck serie 4	autocarro	sosp. ant.
1386200	43476	Bus serie 4	bus	-
1387289	51602A	Truck	autocarro	-
1402423	42451	-	autocarro	-
1434506	43459	Bus 94/114/124 telaio ADA1350D	bus	sosp. post.
1424930	42445	Serie 5	autocarro	-
1434930	42445P	Serie 5 versione in plastica	autocarro	-
1434933	42446	Serie 5	autocarro	-
1440294	42450	Truck Series 4	autocarro	-
1440301	43451	Bus serie 4	bus	sosp. ant.
1440302	43452	Bus serie 4 - telaio AMI 700	bus	sosp. ant.
1440303	43458	Bus serie 4	bus	sosp. ant.
1440304	43455	Bus serie 4	bus	sosp. post.
1440305	43456	Bus 94/114/124 serie 4 - telaio AD 1300 n° 1834970	bus	sosp. post (4x2)
1440306	43457	Bus serie 4	bus	sosp. post.
1440307	43448	Bus	bus	-
1440860	43448	Bus	bus	-
1521114	43458	Bus serie 4	bus	-
1612465	40149	-	autocarro	-
1724262	43443	ADA 1300	bus	-
1726238	43453	Bus serie 4	bus	-
1726239	43460	Bus serie 4	bus	-
1726240	43463	Bus serie 4	bus	-
1726241	43454	Bus serie 4	bus	-
1726242	43462	Bus serie 4	bus	-
1726243	43461	Bus serie 4	bus	-
1726246	43449	Bus	bus	-
1726247	43447	Bus ASA 701, ARA860, tandem load 19ton	bus	-
1865753	42444	Serie 4	autocarro	-
1865759	42451	-	autocarro	-
1903608	42447	R-Series new generation	autocarro	-
1922148	43441	P.R.T. series low	autocarro	-
1944314	42447	R-Series new generation	autocarro	-
2024283	43446	-	autocarro	sosp. ant.
2024284	43446	-	autocarro	sosp. ant.
2024285	43446	-	autocarro	sosp. ant.

continua >

SCANIA

cod. Costruttore	cod. Springhel	modello	applicazione	posizione
2024287	43443	ADA 1300	bus	-
2024288	43445	-	autocarro	-
2024290	43443	-	bus	-
-	40106	Bus 110 - 111 - 116	bus	-
-	40114	S120 - S125 - S110	autocarro	-
-	40135	Truck	autocarro	-
-	40139	BF86/110/11	autocarro/bus	-
-	40140	-	autocarro	-

SCHMITZ - ANHANGER

cod. Costruttore	cod. Springhel	modello	applicazione	posizione
015323	42566	-	rimorchi e semirimorchi	-
016010	42414	-	rimorchi e semirimorchi	sosp. 1°, 2°, 3° asse
016512	42561	-	rimorchi e semirimorchi	-
017685	42515	-	rimorchi e semirimorchi	-
017924	42510	Sosp. Rim. e Semirimor.	rimorchi e semirimorchi	-
750208	40115	-	rimorchi e semirimorchi	-
750208	40133	-	rimorchi e semirimorchi	-
750209	40186	-	rimorchi e semirimorchi	-
750212	40143	-	rimorchi e semirimorchi	-
750999	42553	-	rimorchi e semirimorchi	-
751065	42557	-	rimorchi e semirimorchi	-
1077929	42420	-	rimorchi e semirimorchi	-
1184194	42419	-	rimorchi e semirimorchi	sosp. aggregati
1274268	42561A	-	rimorchi e semirimorchi	-
1334403	42419	-	rimorchi e semirimorchi	sosp. aggregati
-	42553A	-	rimorchi e semirimorchi	-

SICCA

cod. Costruttore	cod. Springhel	modello	applicazione	posizione
48900001	40101	Inbus 150-210-240-2001	bus	sosp. ant/post
48900001	40157	Inbus 150-210-240-2001	bus	sosp. ant/post

SISU

cod. Costruttore	cod. Springhel	modello	applicazione	posizione
153 111 0500	52353	-	rimorchi e semirimorchi	-

SMB

cod. Costruttore	cod. Springhel	modello	applicazione	posizione
1525199	42323	-	assale	-
HT 1802	42323	-	assale	-
M001472	42300	-	assale	-
M001472	42302	-	assale	-
M001774	42323	-	assale	-
M001782	42322	-	assale	-

continua >

SMB

cod. Costruttore	cod. Springhel	modello	applicazione	posizione
M060770	42322	-	assale	-
M060770	42503	-	assale	-
M060924	42559	-	assale	-
M060924	42322	-	assale	-
M078580	42558	-	assale	-
UJA 0894-001	42321	-	assale	-
UJB 0203-001	42322	-	assale	-
UJB 0358	42323	-	assale	-
UJB 0975	42322	-	assale	-
UJY 0099	42323	-	assale	-
2680662000	40186	-	assale	-
-	40114	-	assale	-
-	40141	Truck alteration	assale	-
-	41300	-	assale	-
-	42327	-	assale	sosp. aggregati
-	52352D	-	-	-

SOLARIS

cod. Costruttore	cod. Springhel	modello	applicazione	posizione
1001001040	43465	Urbino Bus and Vicenza Coach	bus	sosp. ant.
1001101040	43469	-	bus	-
1001101044	43468	Urbino Bus and Vicenza Coach	bus	sosp. post.
1001101046	43469	-	bus	-
1001101047	43468	Urbino Bus and Vicenza Coach	bus	sosp. post.
1001101050	43469	-	bus	-
1001101058	43468	Urbino Bus and Vicenza Coach	bus	sosp. post.
1001101058	43469	-	bus	-
1001101060	43468	Urbino Bus and Vicenza Coach	bus	sosp. post.
-	40115	-	bus	-
-	40133	-	bus	-
-	43467	-	bus	-

SOMERAL

cod. Costruttore	cod. Springhel	modello	applicazione	posizione
-	52342	-	rimorchi e semirimorchi	-
-	52372	-	rimorchi e semirimorchi	-

STREPARAVA

cod. Costruttore	cod. Springhel	modello	applicazione	posizione
AE10701503	42225	-	assale	-
AE10701603	42226	-	assale	-

TEMSA

cod. Costruttore	cod. Springhel	modello	applicazione	posizione
TE771107Y	40189	SAFARI, DIAMOND, EUROSAFARI	bus	-
TM260133Y	42125K	-	bus	-

TIRSAN

cod. Costruttore	cod. Springhel	modello	applicazione	posizione
42402005	42401	-	rimorchi e semirimorchi	-

TITAN

cod. Costruttore	cod. Springhel	modello	applicazione	posizione
388 00001 0140	52353	-	rimorchi e semirimorchi	-
916 8770 0000	42430	-	rimorchi e semirimorchi	-

TOUILLET

cod. Costruttore	cod. Springhel	modello	applicazione	posizione
-	52352D	-	rimorchi e semirimorchi	-

TRAILOR

cod. Costruttore	cod. Springhel	modello	applicazione	posizione
128140006	42323	-	rimorchi e semirimorchi	-
003 6158 E	42430	-	rimorchi e semirimorchi	-
6502 3482	42430	-	rimorchi e semirimorchi	-
-	41320	-	rimorchi e semirimorchi	-

TRANSPART

cod. Costruttore	cod. Springhel	modello	applicazione	posizione
531 233	42326	-	Rimorchi e semirimorchi	-

TRASCAR

cod. Costruttore	cod. Springhel	modello	applicazione	posizione
3 003 000 010	51403	-	Rimorchi e semirimorchi	sosp. 3° asse

TROUILLET

cod. Costruttore	cod. Springhel	modello	applicazione	posizione
ST 225-675	42430	-	rimorchi e semirimorchi	-
-	52322	-	rimorchi e semirimorchi	-
-	52343	-	rimorchi e semirimorchi	-
-	52352	-	rimorchi e semirimorchi	-
-	52353	-	rimorchi e semirimorchi	-
-	52362	-	rimorchi e semirimorchi	-

UAZ

cod. Costruttore	cod. Springhel	modello	applicazione	posizione
-	40161	-	Rimorchi e semirimorchi	-

VAN HOOL

cod. Costruttore	cod. Springhel	modello	applicazione	posizione
624319-420	40114	AM 500 - AV 138 - T 809 Alizee - T 812-815 Alizee - T 815 Acron T 815 Alicron - T 815 Altano - VH 440/4 - VH 540 - VHA 120	bus	-
624319-560	40151	-	bus	-
624319-610	40114	AM 500 - AV 138 - T 809 Alizee - T 812-815 Alizee - T 815 Acron T 815 Alicron - T 815 Altano - VH 440/4 - VH 540 - VHA 120	bus	-
624319-640	40143	VHAU 115/1 - VHCAU 124 -VHD 119 VHDAI 114 - VHF 332 - VHDAI 119,119/2 - VHF 440 B	bus	-
624319-670	40115	T818 Astron Art.-T 820 AMGNT Art. T 824 Astrom.Art. - TD 824 Astromega	bus	-
624319-680	40148	-	bus	-
624319-690	40115	T818 Astron Art.-T 820 AMGNT Art. T 824 Astrom.Art. - TD 824 Astromega	bus	-
624319-690	40133	T818 Astron Art.-T 820 AMGNT Art. T 824 Astrom.Art. - TD 824 Astromega	bus	-
624319-860	40105	-	bus	-
624319-860	40135	-	bus	-
624319-860	40190	-	bus	-

VDL (DAF BUS)

cod. Costruttore	cod. Springhel	modello	applicazione	posizione
0 067 504	41900	DAF Bus	bus	-
0 297 721	42907	DAF Bus	bus	-
0 377 498	42904	DAF Bus	bus	-
0 388 165	42901	DAF Bus	bus	-
0 388 166	42901	DAF Bus	bus	-
0 388 167	42902	DAF Bus	bus	-
0 388 168	42902	DAF Bus	bus	-
0 388 169	42902	DAF Bus	bus	-
0 392 022	42911	-	bus	sosp. post.
0 513 982	41902	DAF Bus	bus	-
0 513 983	41910	-	bus	sosp. post.
0 513 985	41901	DAF Bus	bus	-
0 526 651	42906	DAF Bus	bus	sosp.post.
0 526 651	42906	DAF Bus	bus	-
0 526 823	42930	Bus FA 3300 - FA 3600	bus	-
0 659 561	40139	SB/R 2300	bus	-
0 689 677	40114	SB 2000-SB 201	bus	-
1 153 035	42913	-	bus	sosp. ant. post. soll.
1 153 933	42905	-	bus	sosp. asse mot.
1 153 934	42908	-	bus	sosp. asse post.
1 153 934	42908	-	bus	sosp. asse post.
1 154 761	42914	-	bus	sosp. ant. post. soll.
5 015 340	42925	-	bus	-
30 023 246	42925	-	bus	-
45 015 340	42925	-	bus	-

VIBERTI

cod. Costruttore	cod. Springhel	modello	applicazione	posizione
128110005	42560	-	rimorchi e semirimorchi	-
128118102	52612	-	rimorchi e semirimorchi	sollevatore assiale
128118103	51403	-	rimorchi e semirimorchi	-
128140010	42412	-	rimorchi e semirimorchi	sosp. ultimo asse
128147101	42340	-	rimorchi e semirimorchi	-
128147102	42432	-	rimorchi e semirimorchi	sosp. 1°, 2° 3° asse
128147104	42341	-	rimorchi e semirimorchi	sosp. 3° asse
128147109	42325	-	rimorchi e semirimorchi	sosp. 1°, 2° 3° asse
128147117	42401	-	rimorchi e semirimorchi	-
128147123	42323	-	rimorchi e semirimorchi	-
128147124	42433	-	rimorchi e semirimorchi	sosp. 1°, 2° asse
128147128	42412	-	rimorchi e semirimorchi	-
644 285	42430	-	rimorchi e semirimorchi	-
-	41320	-	rimorchi e semirimorchi	-
-	42342	-	rimorchi e semirimorchi	-

VOLVO

cod. Costruttore	cod. Springhel	modello	applicazione	posizione
0 134 445	40114	Bus C 10 M - Bus B 10 M/MKIII/M4 - Bus B 10 R - B 12 - City Bus - Truck FL 6 - F 10 - F 12 - F 4 - F 6	bus	-
0 176 076	42860	-	autocarro	-
0 365 431	52602	Sollevatore assale	autocarro	-
0 365 461	52602	Sollevatore assale	autocarro	-
0 365 461	51602B	Bus B 58	bus	-
0 660 252	40149	Volvo 2456	autocarro	-
1 075 290	40159	-	autocarro	-
1 075 291	40159	-	autocarro	-
1 075 363	42846	Truck FH 12 - FM 12	autocarro	sosp. ant.
1 075 364	42861	Truck FM 7/10/12 - FH 10/12	autocarro	sosp. ant.
1 076 075	42860	-	autocarro	-
1 076 415	42840	Truck FM - FH	autocarro	-
1 076 416	42800	FH 12 - FM - FH STD	FH 12 - FM - FH STD	-
1 076 418	42805	Truck FM-FH telai ribassati	Truck FM-FH telai ribassati	-
1 076 594	42549	Truck FH - MM	autocarro	sosp. post.
1 080 707	42410	-	autocarro	-
1 082 085	40154	Volvo 2085	autocarro	-
1 134 445	40114	Bus C 10 M - Bus B 10 M/MKIII/M4 - Bus B 10 R - B 12 - City Bus - Truck FL 6 - F 10 - F 12 - F 4 - F 6	bus	-
1 134 446	40143	Bus B 10 R	bus	-
1 137 888	40115	Truck F 7 - Bus B 10M - Bus B 10M MKIII - Bus C 10M - City Bus	autocarro e bus	-
1 137 888	40133	Truck F 7 - Bus B 10M - Bus B 10M MK III - Bus C 10M - Citibus	autocarro e bus	-
1 199 893	40114	Bus C 10 M - Bus B 10 M/MKIII/M4 - Bus B 10 R - B 12 - City Bus - Truck FL 6 - F 10 - F 12 - F 4 - F 6	bus	-
1 590 136	40123	National MK 1/11 - Truck F 10 - F 12 - FL 6 - FL 611 - FL 614 - FL 7	autocarro	-
1 593 842	40140	Truck FL 7/10	autocarro	-
1 611 776	40105	-	autocarro	-

continua >

VOLVO

cod. Costruttore	cod. Springhel	modello	applicazione	posizione
1 611 776	40135	Volvo 1776	autocarro	-
1 612 445	40149	Volvo 2455	autocarro	-
1 622 116	40138	F 10/12 - Truck FH 13	autocarro	-
1629 193	40123	National MK 1/11 - Truck F 10 - F 12 - FL 6 - FL 611 FL 614 - FL -7	autocarro	-
1 629 718	42846	Truck FH 12 - FM 12	autocarro	-
1 629 780	42861	Truck FM 7/10/12 - FH 10/12	autocarro	sosp. ant.
2 073 520	42459	-	autocarro	-
3 027 271	40137	-	bus	-
3 027 271	40169	Bus B 10 M MK4 - B 10 M MK III G - B10M - B10 M4 - B 10 B	bus	sosp. ant / post soll. assale
3 027 272	40166	Bus B 10 M4 - B 10 B - B 10 M MK III	bus	sosp. ant./post.
3 116 983	40173	-	bus	-
3 171 695	42805	Truck FM-FH telai ribassati	autocarro	-
3 173 271	42870	Truck (FM FH / RAAD - AB)	autocarro	sosp. post.
6 782 726	40151	-	bus	-
6 797 169	40138	F 10/12 - Truck FH 12	autocarro	-
6 882 797	52602	Sollevatore assale	autocarro	-
6 885 533	40139	-	autocarro	-
20 374 510	42800	FH 12 - FM - FH STD	autocarro	-
20 374 511	42805	Truck FM FH telai ribassati	autocarro	-
20 375 226	42840	-	autocarro	-
20 375 227	42840	Truck FH - FM	autocarro	-
20 424 543	42843	-	autocarro	-
20 427 800	42840	Truck FH - FM	autocarro	-
20 427 801	42830	-	autocarro	-
20 427 803	42840	Truck FM - FH	autocarro	-
20 427 804	42830	Truck FH - FM	autocarro	-
20 456 150	42840	Truck FH - FM	autocarro	-
20 456 156	42805	GRAS	autocarro	-
20 466 154	42830	Truck FH - FM	autocarro	-
20 531 894	42840	Truck FH - FM	autocarro	-
20 531 985	42800	GRAS	autocarro	-
20 531 986	42830	Truck FH - FM	autocarro	-
20 531 987	42805	Truck FM-FH telai ribassati	autocarro	-
20 531 988	42835	-	autocarro	-
20 535 875	40195	B6BLE/B7L/B7R/B9S/B10B/B10L	bus	-
20 535 876	42807	BUS B7L/B7LDD/B9S/B9TL	bus	-
20 535 877	42808	BUS B6BLE/B7L/B7R/B9S7B10B/B10L	bus	-
20 554 755	42549	Truck	autocarro	-
20 554 756	42860	-	autocarro	-
20 554 760	42844	Truck	autocarro	-
20 554 761	42845	-	autocarro	-
20 554 762	42842	Truck	autocarro	-
20 554 768	42872	-	autocarro	-
20 554 770	42870	Truck (FM FH / RAAD - AB)	autocarro	sosp. post.
20 554 795	42846	-	autocarro	-
20 573 108	42810	Bus B12	bus	sosp. post.
20 573 108	42811	-	bus	-
20 573 109	42803	Truck	autocarro	sosp. post.
20 573 109	42810	Bus B12	Bus B12	-
20 573 109	42811	-	bus	-
20 573 113	42850	Bus	bus	-
20 573 305	42192	Genesis	bus	sosp. ant.

continua >

VOLVO

cod. Costruttore	cod. Springhel	modello	applicazione	posizione
20 573 311	42875	-	bus	-
20 573 312	42820	Bus	bus	-
20 580 705	42844	-	autocarro	-
20 582 206	42840	Truck FH -FM	autocarro	sosp. post.
20 582 209	42830	Truck FH - FM	autocarro	sosp. post.
20 582 212	42835	Truck FH12 / FM12	autocarro	sosp. post.
20 582 213	42802	-	autocarro	-
20 582 213	42835	Truck FH12 / FM12	autocarro	-
20 582 214	42805	Truck FM-FH telai ribassati	autocarro	sosp. post.
20 582 215	42800	Truck FH 12 - FM - FH STD	autocarro	sosp. post.
20 583 420	42843	FM/FH Rib	autocarro	-
20 722 412	42456	-	autocarro	-
20 726 768	42457	-	autocarro	-
20 726 769	42458	FM - FH Low	autocarro	-
20 737 943	42843	-	autocarro	-
20 737 947	42843	FM/FH Rib	autocarro	-
20 758 818	42474	FM - FH Lift	autocarro	-
20 909 150	42841	-	autocarro	-
20 909 152	42839	-	autocarro	-
21 097 433	42876	-	autocarro	-
21 119 077	42848	FM - FH medium	autocarro	-
21 161 555	42848	-	autocarro	-
21 224 745	42847	FM/FH	autocarro	-
21 224 746	42825	Truck FM-FH	autocarro	sosp. post.
21 224 747	42831	Truck FH-FM	autocarro	-
21 224 749	42801	FM/FH	autocarro	-
21 224 749	42804	Truck	autocarro	-
21 224 750	42806	Truck FM-FH	autocarro	-
21 321 515	42849	FH standard	autocarro	-
21 321 520	42897	FH medium	autocarro	-
21 347 075	40194	B6R/B7R/B9R	bus	-
21 451 172	42822	-	autocarro	-
21 451 173	42821	-	autocarro	-
21 451 174	42819	-	autocarro	-
21 513 833	42876	-	autocarro	-
21 836 531	40194	B6R/B7R/B9R	bus	-
21 961 458	42843	FM/FH Rib	autocarro	-
21 961 478	42848	FM - FH medium	autocarro	-
21 977 973	42841	-	autocarro	-
21 977 974	42839	-	autocarro	-
21 978 490	42459	-	autocarro	-
21 978 492	42838	-	autocarro	-
21 978 502	42458	FM - FH Low	autocarro	-
21 978 510	42474	FM - FH Lift	autocarro	-
22 025 612	42823	-	autocarro	-
22 047 983	42822	-	autocarro	-
22 047 988	42821	-	autocarro	-
22 056 630	42806	Truck FM-FH	autocarro	sosp. post.
22 058 737	42847	FM/FH	autocarro	-
22 058 738	42825	Truck FM-FH	autocarro	sosp. post.
22 058 739	42831	Truck FH - FM	autocarro	-
22 058 741	42801	FM/FH	autocarro	-
25 379 286	42823	-	autocarro	-
70 311 683	42876	-	autocarro	-
70 313 718	42803	FH 12 - FM - FH STD	autocarro	-

continua >

VOLVO

cod. Costruttore	cod. Springhel	modello	applicazione	posizione
70 321 690	42811	-	bus	-
70 321 692	42810	Bus B12	autocarro	-
70 321 693	42800	FH12 - FM - FH STD	autocarro	-
70 321 694	42830	Truck FH-FM	autocarro	-
70 321 695	42805	Truck FM-FH telai ribassati	autocarro	-
70 376 911	42811	-	bus	-
70 377 052	42183	Bus TX; B7RLE 6x2 PX; B11 R; B13 R; B12 MA; B9RLE 6x2 PX	autocarro	-
70 377 054	40183	B7R/B9R/B11R/B13R	bus	-
-	40192	Genesis	bus	sosp. ant.

VOLVO LEYLAND

cod. Costruttore	cod. Springhel	modello	applicazione	posizione
10904403	40173	LYON, INTEGRAL, TIGER	bus	-
AAV2544	40173	LYON	bus	-

WEWELER

cod. Costruttore	cod. Springhel	modello	applicazione	posizione
2120 8082	42410	-	sospensione	-
US 00622	42410	-	sospensione	-
US 00622	42410	-	sospensione	-
US 04028	42566	-	rimorchi e semirimorchi	-
US 04200 F	42309	-	rimorchi e semirimorchi	-
US 04335 F	42304	-	assale	-
US 06284 P	42553A	-	rimorchi e semirimorchi	sosp. aggregati
US 06285 F	42553	-	sospensione	-
US 06316	42557	-	sospensione	-
US 06318 F	42561	-	rimorchi e semirimorchi	-
US 06910	51612	-	sospensione	-
US 07074	42560	AC 524 / 514	sospensione	-
US 07074C	42567	AC 524 / 514	rimorchi e semirimorchi	-
US 07074P	42567	AC 524 / 514	rimorchi e semirimorchi	-
US 07337	42410	-	sospensione	-
US 07337 GST2	42414	-	assale	-
US 07345	42430	-	sospensione	-
US 07364	42550	-	sospensione	-
US 08840	42567	AC 524 / 514	rimorchi e semirimorchi	-
US 09361 F	42305	-	rimorchi e semirimorchi	-
US 35864 F	42300	AC 128/131; AC138	sospensione	-
US 35868	42324	-	sospensione	-
US 87408	42430	-	sospensione	-
US 87413	42410	-	sospensione	-
US 874131	42410	-	sospensione	-
US 93800	42324	-	sospensione	-
US 96681 F	42503	-	rimorchi e semirimorchi	sosp. aggregati
USN 5100 08DX	52372	ingresso aria 1/2"	sospensione	-
USN 5100 10DX	52362	-	sospensione	-
USN 5100 11KD	52352	-	sospensione	-
USN 5100 12D	52312	-	sospensione	-
USN 5100 16D	52343	-	sospensione	-
USN 5100 18KD	52363	-	sospensione	-
USN 5100 19D	52332	-	sospensione	-
-	51602C	Sollevatore assale	sospensione	-
-	41300	-	sospensione	-
-	52322	-	sospensione	-

ZF SACHS

cod. Costruttore	cod. Springhel	modello	applicazione	posizione
051209513	42133	bus	-	-
0501215443	42133	bus	sosp. ant.	-
0501215444	42136	bus	sosp. post.	-
0501215602	42133	bus	sosp. post.	-
502 312 548	40185	-	sosp. e aggregati	-
1 748 000 160	40189	MAN BUS	sosp. e aggregati	-
1 770 000 160	40189	MAN BUS	sosp. e aggregati	-

ZORZI

cod. Costruttore	cod. Springhel	modello	applicazione	posizione
1006500	52702	-	assale	-
1006506	51403	-	rimorchi e semirimorchi	sosp. 3° asse
1006508	52291	-	rimorchi e semirimorchi	-
1006508	52201	-	rimorchi e semirimorchi	-
1006545	42431	-	rimorchi e semirimorchi	sosp. 1°, 2° 3° asse
1006546	42411	-	rimorchi e semirimorchi	sosp. 1°, 2° 3° asse
1006549	42340	-	rimorchi e semirimorchi	sosp. 3° asse
1006550	42310	-	rimorchi e semirimorchi	-
1006551	42320	-	rimorchi e semirimorchi	-
1006553	42432	-	rimorchi e semirimorchi	-
1006554	42401	-	rimorchi e semirimorchi	-
1006555	42341	-	rimorchi e semirimorchi	sosp. 3° asse
1006559	42325	-	rimorchi e semirimorchi	-
1006564	42323	-	rimorchi e semirimorchi	-
1006564	42323	-	rimorchi e semirimorchi	-
1006565	42433	-	rimorchi e semirimorchi	-



Springhel®

Membrane

MOLLE AD ARIA SEMICOMPLETE pag. 95

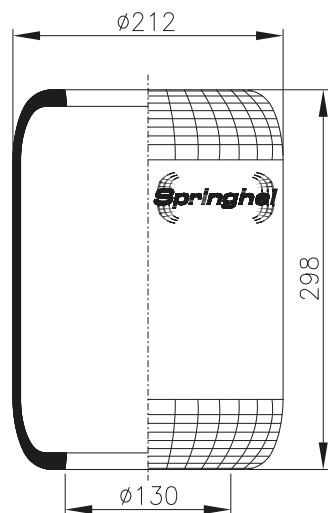
MOLLE AD ARIA COMPLETE pag. 111

MOLLE AD ARIA A BALZE pag. 227

TABELLE COMPARATIVE pag. 239

Cod. **40100**

Tipo **M270-19**



APPLICAZIONI PRINCIPALI (OEM)

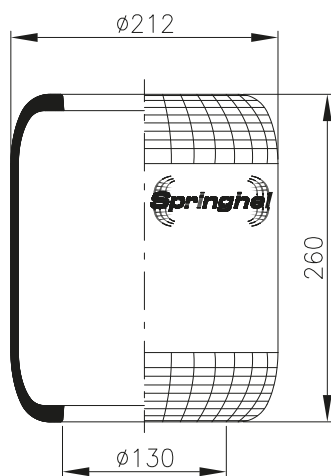
	codice
IVECO	41008929

COSTRUTTORI PRINCIPALI

	codice	tipo
CF GOMMA	201732	1S 270-19 (OE)
FIRESTONE	-	-
CONTITECH	-	-
GART	276.0.300	
GOODYEAR	-	
SPRINGRIDE	-	
VIBRACOUSTIC	V 1 E 21 F	
AIRTECH	-	
PHOENIX	-	
DUNLOP UK	-	

Cod. **40101**

Tipo **M285-18**



APPLICAZIONI PRINCIPALI (OEM)

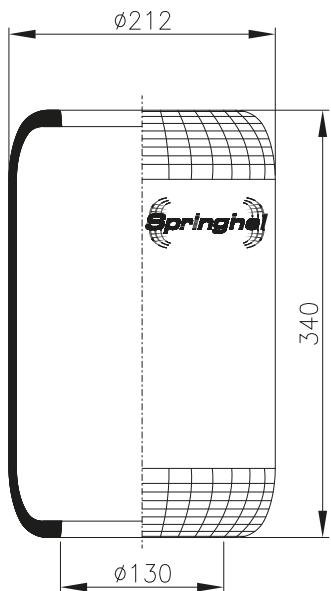
	codice
SICCA	48900001
INBUS	5001051
BREDAMENARINI	85001051
IVECO/PEGASO	5001051
IRISBUS	5001051

COSTRUTTORI PRINCIPALI

	codice	tipo
CF GOMMA	88809	1S 285-18 (OE)
FIRESTONE	W01 095 0189	1R1A 260 285
CONTITECH	943N	
GART	276.0.260	
GOODYEAR	9001	
SPRINGRIDE	D11S05	
VIBRACOUSTIC	V 1 E 21-54	
AIRTECH	3943	
PHOENIX	-	
DUNLOP UK	PNP 316720100	

Cod. **40102**

Tipo **M270-20**



APPLICAZIONI PRINCIPALI (OEM)

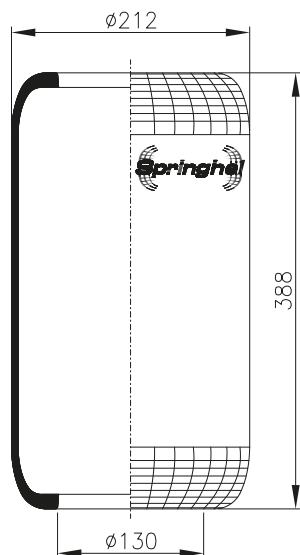
	codice
IVECO/IRISBUS	42531994
BREDAMENARINI	D02990

COSTRUTTORI PRINCIPALI

	codice	tipo
CF GOMMA	202773	1S 270.20 (OE)
FIRESTONE	-	-
CONTITECH	-	-
GART	290.0.340	
GOODYEAR	-	
SPRINGRIDE	-	
VIBRACOUSTIC	-	
AIRTECH	-	
PHOENIX	-	
DUNLOP UK	-	

Cod. **40103**

Tipo **M270-23**



APPLICAZIONI PRINCIPALI (OEM)

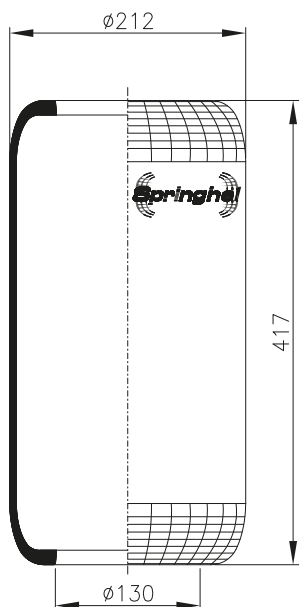
	codice
IVECO	8188526
SCANIA	523229

COSTRUTTORI PRINCIPALI

	codice	tipo
CF GOMMA	97619	1S 270-23 (OE)
FIRESTONE	W01 095 0121	1R1B 390 270
CONTITECH	944N	
GART	290.0.390	
GOODYEAR	9009	
SPRINGRIDE	D11S04	
VIBRACOUSTIC	V 1 E 21-6	
AIRTECH	3944	
PHOENIX	1 E 21-6	
DUNLOP UK	-	

Cod. **40104**

Tipo **M270-25**



APPLICAZIONI PRINCIPALI (OEM)

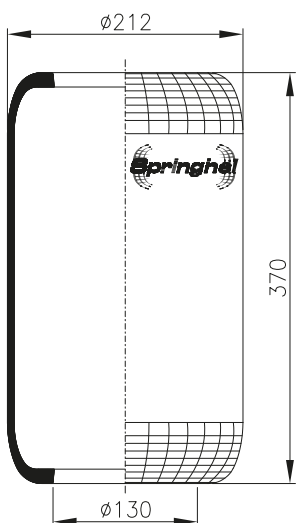
	codice
IVECO	8188539
IVECO/IRISBUS	500301452 - 818853
IVECO/PEGASO	500301452

COSTRUTTORI PRINCIPALI

	codice	tipo
CF GOMMA	97608	1S 270-25 (OE)
FIRESTONE	W01 095 0295	1R1B 415 270
CONTITECH	782N	
GART	290.0.420	
GOODYEAR	9106	
SPRINGRIDE	D11S05	
VIBRACOUSTIC	V 1 F 20A (con.)	
AIRTECH	3782	
PHOENIX	1 F 20A (con.)	
DUNLOP UK	-	

Cod. **40105**

Tipo **M285-22**



APPLICAZIONI PRINCIPALI (OEM)

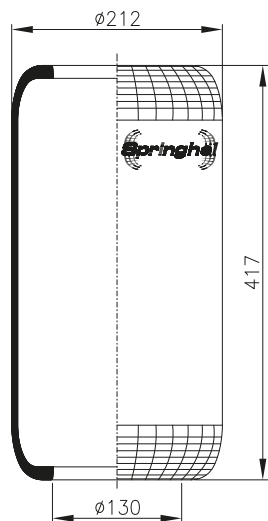
	codice
IVECO/IRISBUS	4714025
IVECO	4722525
IVECO	4735768
IVECO	4736728
IVECO	4738008

COSTRUTTORI PRINCIPALI

	codice	tipo
CF GOMMA	88786	1S 285-22 (OE)
FIRESTONE	W01 095 0198	1R1A 370 285
CONTITECH	944N	
GART	276.0.370	
GOODYEAR	8012	
SPRINGRIDE	SP1217	
VIBRACOUSTIC	V 1 F 21A	
AIRTECH	3944	
PHOENIX	1 F 21A	
DUNLOP UK	PNP 301000101	

Cod. **40106**

Tipo **M285-25**



APPLICAZIONI PRINCIPALI (OEM)

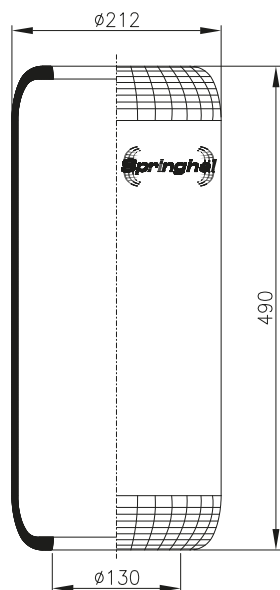
	codice
IVECO/IRISBUS	4716989
IVECO	4716968
BREDAMENARINI	178741
BERTOJA	446311005
IVECO/PEGASO	-

Costruttori Principali

	codice	tipo
CF GOMMA	97555	1S 285-25 (OE)
FIRESTONE	W01 095 0197	1R1A 415 285
CONTITECH	-	-
GART	276.0.420	-
GOODYEAR	9013	-
SPRINGRIDE	-	-
VIBRACOUSTIC	V 1 E 21 D	-
AIRTECH	-	-
PHOENIX	1 E 21 D	-
DUNLOP UK	-	-

Cod. **40107**

Tipo **M285-29**



APPLICAZIONI PRINCIPALI (OEM)

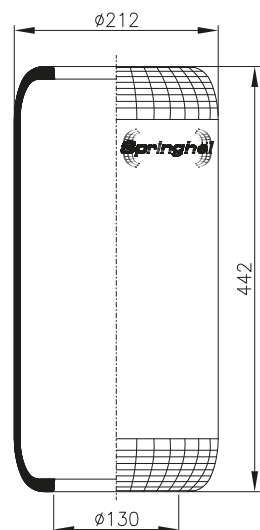
	codice
IVECO	8166340

Costruttori Principali

	codice	tipo
CF GOMMA	97390	1S 285-29C (OE)
FIRESTONE	-	-
CONTITECH	-	-
GART	-	-
GOODYEAR	-	-
SPRINGRIDE	-	-
VIBRACOUSTIC	-	-
AIRTECH	-	-
PHOENIX	-	-
DUNLOP UK	-	-

Cod. **40108**

Tipo **M285-26**



APPLICAZIONI PRINCIPALI (OEM)

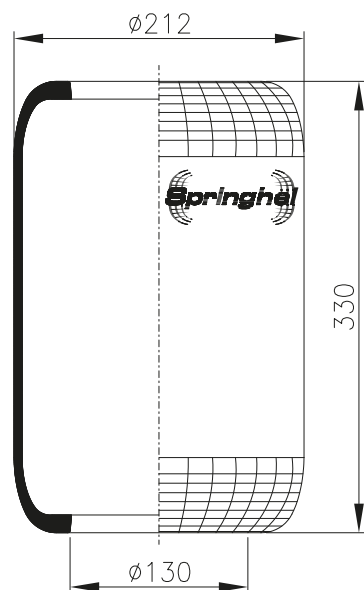
	codice
IVECO	8139466

Costruttori Principali

	codice	tipo
CF GOMMA	97612	1S 285-26C (OE)
FIRESTONE	-	-
CONTITECH	-	-
GART	-	-
GOODYEAR	-	-
SPRINGRIDE	-	-
VIBRACOUSTIC	-	-
AIRTECH	-	-
PHOENIX	-	-
DUNLOP UK	-	-

Cod. **40109**

Tipo **M285-20**



APPLICAZIONI PRINCIPALI (OEM)

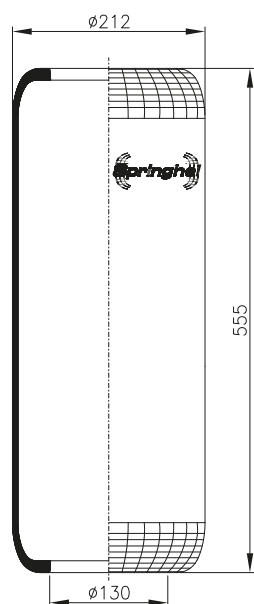
	codice
IVECO/IRISBUS	4843220
CARR.AUTODROM	577473

COSTRUTTORI PRINCIPALI

	codice	tipo
CF GOMMA	96534	1S 285-20 (OE)
FIRESTONE	-	-
CONTITECH	-	-
GART	276.0.330	-
GOODYEAR	8020	-
SPRINGRIDE	-	-
VIBRACOUSTIC	V 1 E 20 S	-
AIRTECH	320285	-
PHOENIX	-	-
DUNLOP UK	-	-

Cod. **40110**

Tipo **M270-30**



APPLICAZIONI PRINCIPALI (OEM)

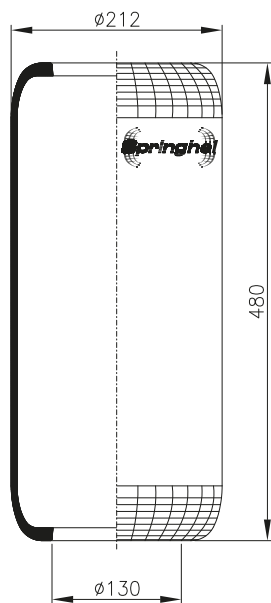
	codice
IVECO	500341494

COSTRUTTORI PRINCIPALI

	codice	tipo
CF GOMMA	204268	1S 270-30C (OE)
FIRESTONE	-	-
CONTITECH	-	-
GART	-	-
GOODYEAR	-	-
SPRINGRIDE	-	-
VIBRACOUSTIC	-	-
AIRTECH	-	-
PHOENIX	-	-
DUNLOP UK	-	-

Cod. **40111**

Tipo **M270-27**



APPLICAZIONI PRINCIPALI (OEM)

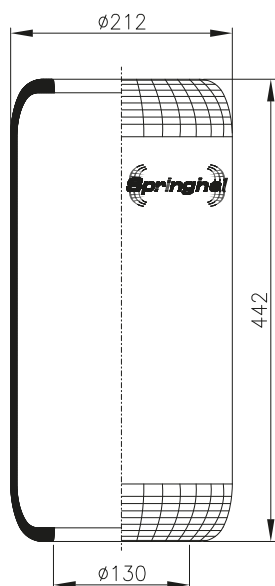
	codice
IVECO	500319479

COSTRUTTORI PRINCIPALI

	codice	tipo
CF GOMMA	203698	1S 270-27 (OE)
FIRESTONE	-	-
CONTITECH	-	-
GART	-	-
GOODYEAR	-	-
SPRINGRIDE	-	-
VIBRACOUSTIC	V 1 E 21 G	-
AIRTECH	-	-
PHOENIX	-	-
DUNLOP UK	-	-

Cod. **40112**

Tipo **M270-26**



APPLICAZIONI PRINCIPALI (OEM)

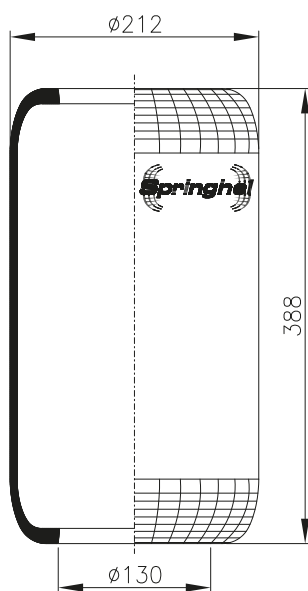
	codice
IVECO	500364686

COSTRUTTORI PRINCIPALI

	codice	tipo
CF GOMMA	203933	1S 270-26 (OE)
FIRESTONE	-	-
CONTITECH	-	-
GART	-	-
GOODYEAR	-	-
SPRINGRIDE	-	-
VIBRACOUSTIC	V 1 E 21 E-7026	-
AIRTECH	-	-
PHOENIX	1 E 21E	-
DUNLOP UK	-	-

Cod. **40113**

Tipo **M285-23**



APPLICAZIONI PRINCIPALI (OEM)

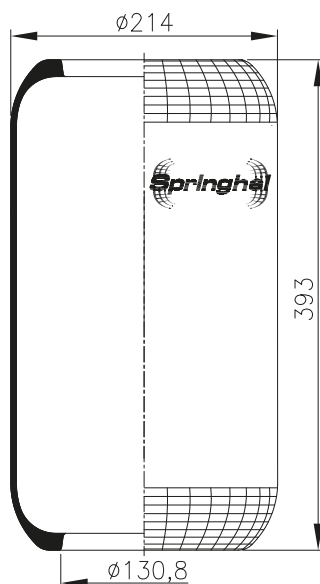
	codice
IVECO/IRISBUS	99459166
RENAULT V.I.	5000288982
RENAULT V.I.	501015378
RENAULT V.I.	501015379

COSTRUTTORI PRINCIPALI

	codice	tipo
CF GOMMA	202728	1S 285-23 V (OE)
FIRESTONE	W01 095 0121	1R1B 390 270
CONTITECH	944N	-
GART	276.0.391	-
GOODYEAR	8012	-
SPRINGRIDE	D11S01	-
VIBRACOUSTIC	V 1 E 17	-
AIRTECH	3944	-
PHOENIX	-	-
DUNLOP UK	PNP 316720100	-

Cod. **40114**

Tipo **M285-24**



APPLICAZIONI PRINCIPALI (OEM)

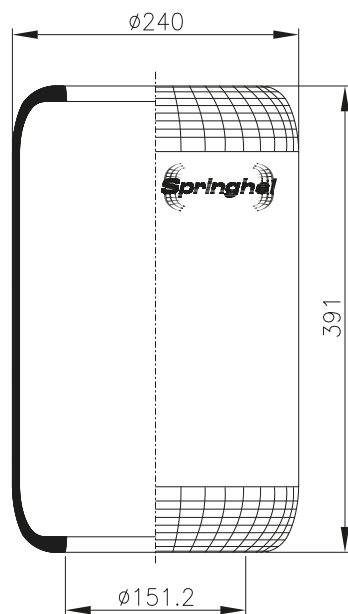
	codice
EOBUS / MERCEDES	A 000 327 01 01 - A 327 328 00 01
EOBUS (Kassbohrer SETRA)	1590136 - A 4 771 170 000
MAN	81436010017
HEULIEZ	0303-0305G
NEOPLAN / AUWARTER	1001 12 254 - 1001 10 300

COSTRUTTORI PRINCIPALI

	codice	tipo
CF GOMMA	92574	1S 285-24
FIRESTONE	W01 095 0118	1R1A 390 295
CONTITECH	644N (OE)	-
GART	276.0.390	-
GOODYEAR	8017	-
SPRINGRIDE	D11S01	-
VIBRACOUSTIC	V 1 E 21	-
AIRTECH	3644	-
PHOENIX	1 E 21	-
DUNLOP UK	PNP 301470101/2	-

Cod. **40115**

Tipo **M310-28**



APPLICAZIONI PRINCIPALI (OEM)

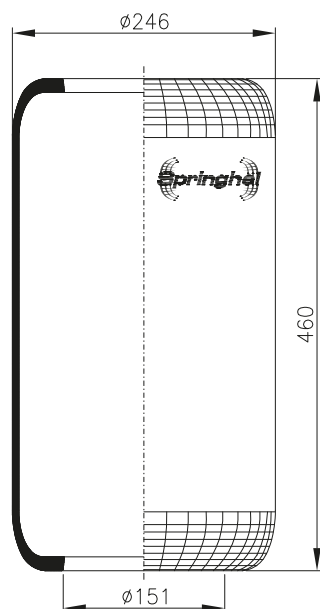
	codice
EVOBUS (Kassbohrer SETRA)	4 731 012 000 - 4 731 031 000
EVOBUS / MERCEDES	4 731 012 000 - 4 731 031 000
MAN	90831120144
IVECO/IRISBUS	41822247
RENAULT V.I./IRISBUS	5001829866

COSTRUTTORI PRINCIPALI

	codice	tipo
CF GOMMA	91016	1S 310-28 RF(OE)
FIRESTONE	W01 095 0021	1R1C 390 310
CONTITECH	661N	
GART	297.0.390	
GOODYEAR	8018	
SPRINGRIDE	D12S02RE	
VIBRACOUSTIC	V 1 E 25(-2)	
AIRTECH	3661	
PHOENIX	1 E 25	
DUNLOP UK	PNP 304980101	

Cod. **40116**

Tipo **M323-43**



APPLICAZIONI PRINCIPALI (OEM)

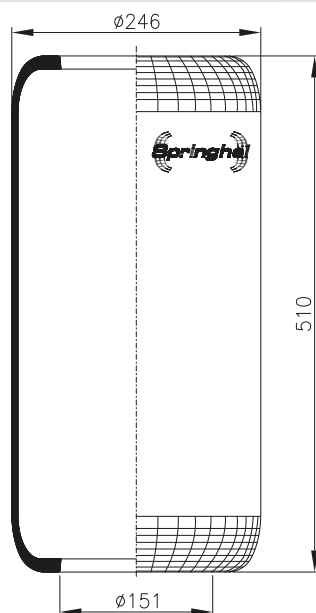
	codice
IVECO	8 139 068
IVECO / IRISBUS	8 139 086

COSTRUTTORI PRINCIPALI

	codice	tipo
CF GOMMA	92477	1S 323-34 (OE)
FIRESTONE	-	-
CONTITECH	-	-
GART	298.0.460	
GOODYEAR	-	
SPRINGRIDE	-	
VIBRACOUSTIC	V 1 E 28	
AIRTECH	3876	
PHOENIX	-	
DUNLOP UK	-	

Cod. **40117**

Tipo **M323-36**



APPLICAZIONI PRINCIPALI (OEM)

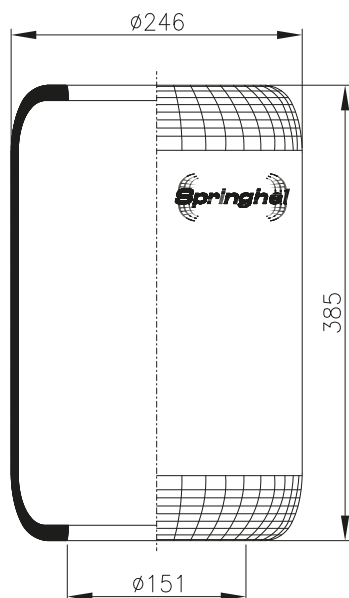
	codice
IVECO	41 022 620
IVECO / IRISBUS	41022620

COSTRUTTORI PRINCIPALI

	codice	tipo
CF GOMMA	203833	1S 323-36 (OE)
FIRESTONE	-	-
CONTITECH	-	-
GART	298.0.515	
GOODYEAR	8314	
SPRINGRIDE	-	
VIBRACOUSTIC	V 1 E 21 H	
AIRTECH	-	
PHOENIX	-	
DUNLOP UK	-	

Cod. **40118**

Tipo **M323-25**



APPLICAZIONI PRINCIPALI (OEM)

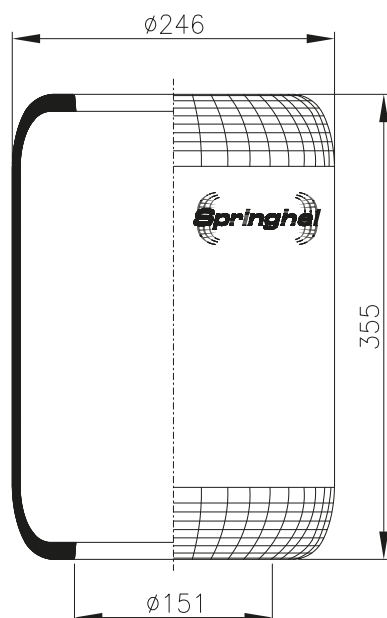
	codice
IVECO/IRISBUS	4 843 255 - 4 847 671

COSTRUTTORI PRINCIPALI

	codice	tipo
CF GOMMA	96541	1S 323-25 (OE)
FIRESTONE	-	-
CONTITECH	-	-
GART	298.0.385	-
GOODYEAR	-	-
SPRINGRIDE	-	-
VIBRACOUSTIC	-	-
AIRTECH	-	-
PHOENIX	-	-
DUNLOP UK	-	-

Cod. **40119**

Tipo **M323-23**



APPLICAZIONI PRINCIPALI (OEM)

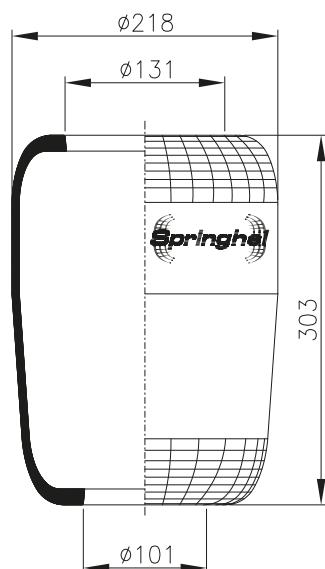
	codice
CHEREAU	VSR U5 00211F
BREDAMENARINIBUS	-
IVECO / PEGASO	-

COSTRUTTORI PRINCIPALI

	codice	tipo
CF GOMMA	89756	1S 323-23 (OE)
FIRESTONE	-	-
CONTITECH	-	-
GART	298.0.355	-
GOODYEAR	-	-
SPRINGRIDE	-	-
VIBRACOUSTIC	V 1 F 26	-
AIRTECH	-	-
PHOENIX	-	-
DUNLOP UK	-	-

Cod. **40120**

Tipo **MC240-30**



APPLICAZIONI PRINCIPALI (OEM)

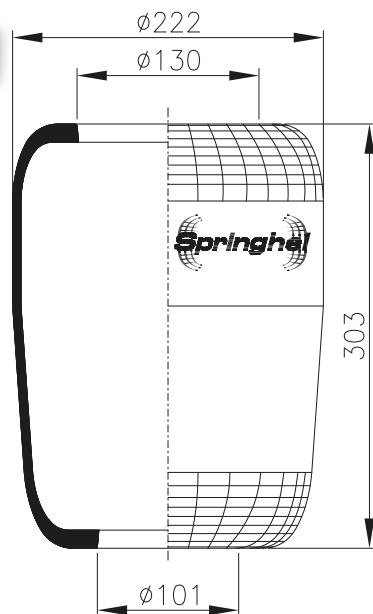
	codice
BREDAMENARINIBUS	252933

COSTRUTTORI PRINCIPALI

	codice	tipo
CF GOMMA	97326	1SC 240-30BB (OE)
FIRESTONE	-	-
CONTITECH	817N	-
GART	289.0.301	-
GOODYEAR	-	-
SPRINGRIDE	-	-
VIBRACOUSTIC	V 1 E 17 S-839	-
AIRTECH	-	-
PHOENIX	-	-
DUNLOP UK	-	-

Cod. **40121**

Tipo **MC260-30**



APPLICAZIONI PRINCIPALI (OEM)

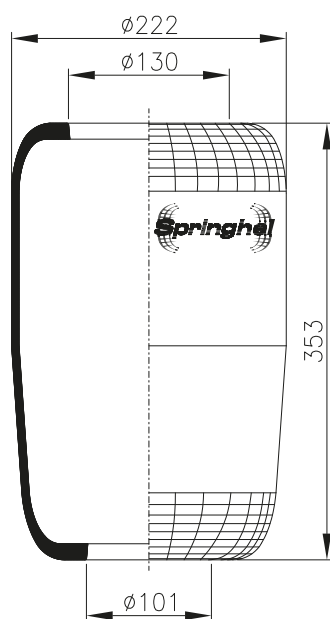
	codice
IVECO	8 137 291
RENAULT V.I.	-

COSTRUTTORI PRINCIPALI

	codice	tipo
CF GOMMA	97613	1SC 260-30 (OE)
FIRESTONE	-	-
CONTITECH	-	-
GART	289.0.300	-
GOODYEAR	-	-
SPRINGRIDE	-	-
VIBRACOUSTIC	V 1 E 17 S-839	-
AIRTECH	-	-
PHOENIX	-	-
DUNLOP UK	-	-

Cod. **40122**

Tipo **MC260-32**



APPLICAZIONI PRINCIPALI (OEM)

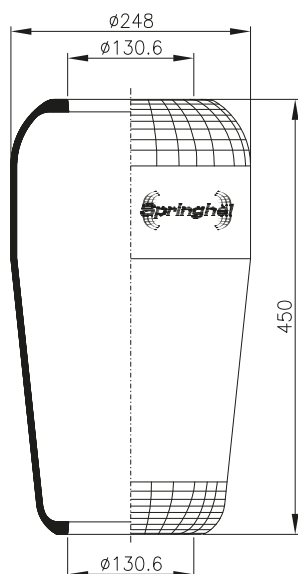
	codice
IVECO	98 411 807

COSTRUTTORI PRINCIPALI

	codice	tipo
CF GOMMA	96987	1SC 260-32 (OE)
FIRESTONE	-	-
CONTITECH	-	-
GART	289.0.350	-
GOODYEAR	-	-
SPRINGRIDE	-	-
VIBRACOUSTIC	V 1 DF 16 R	-
AIRTECH	-	-
PHOENIX	-	-
DUNLOP UK	-	-

Cod. **40123**

Tipo **MC290-30**



APPLICAZIONI PRINCIPALI (OEM)

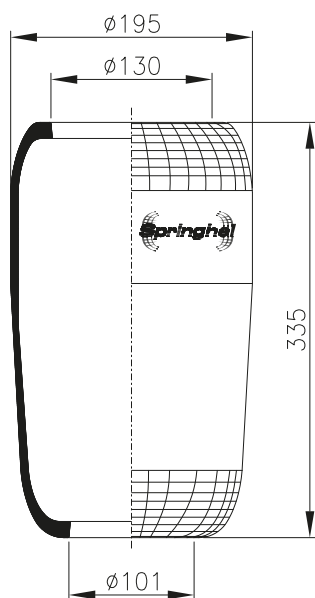
	codice
D.C. (MERCEDES)	A 387 328 01 01
MAN	81 436 010 033 - 81 436 010 036
VOLVO	1 590 136 - 1629 193
NEOPLAN	1001 123 00
BPW	02.200.24.10.0

COSTRUTTORI PRINCIPALI

	codice	tipo
CF GOMMA	88802	1SC 290-30
FIRESTONE	W01 095 0195	1R2A 460 295
CONTITECH	720N (OE)	-
GART	299.0.450	-
GOODYEAR	9008	-
SPRINGRIDE	D12S04	-
VIBRACOUSTIC	V 1 F21	-
AIRTECH	3720	-
PHOENIX	1 F21	-
DUNLOP UK	PNP 3010000100	-

Cod. **40124**

Tipo **M250-29**



APPLICAZIONI PRINCIPALI (OEM)

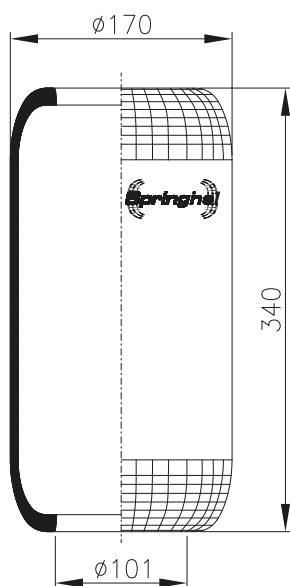
	codice
IVECO/IRISBUS	97108363 - 98478799
IVECO	98478799

COSTRUTTORI PRINCIPALI

	codice	tipo
CF GOMMA	204250	1SC 250-29BB(OE)
FIRESTONE	-	-
CONTITECH	1885N1(+lunga)	
GART	301.0.330	
GOODYEAR	-	
SPRINGRIDE	-	
VIBRACOUSTIC	V 1 G16 (cilindr.)	
AIRTECH	31885N1(+lunga)	
PHOENIX	1 G16 (cilindr.)	
DUNLOP UK	-	

Cod. **40125**

Tipo **M215-22**



APPLICAZIONI PRINCIPALI (OEM)

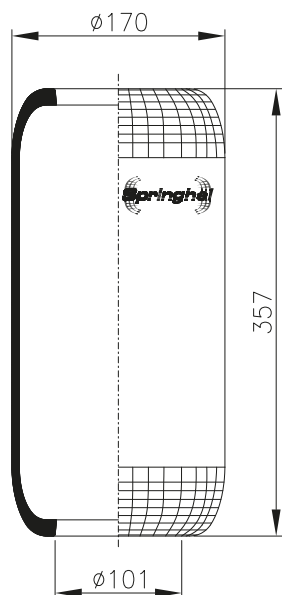
	codice
IVECO/IRISBUS	98445471 - 93166129
IVECO	98445471 - 192709
CARR. AUTODROMO	577472
EVOBUS	A 000 328 01 01
BREDAMENARINIBUS	-

COSTRUTTORI PRINCIPALI

	codice	tipo
CF GOMMA	90609	1S 215-22 (OE)
FIRESTONE	-	-
CONTITECH	819N / 1819N	
GART	296.0.340	
GOODYEAR	-	
SPRINGRIDE	-	
VIBRACOUSTIC	V 1 E14	
AIRTECH	3819	
PHOENIX	1 E14	
DUNLOP UK	-	

Cod. **40126**

Tipo **M215-23**



APPLICAZIONI PRINCIPALI (OEM)

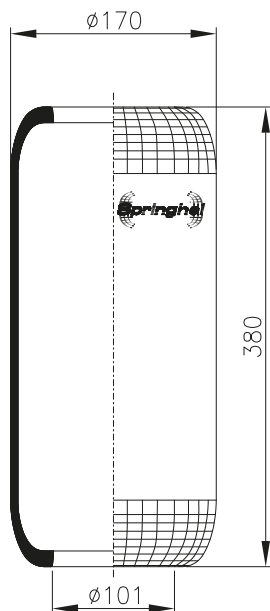
	codice
IVECO	500301776

COSTRUTTORI PRINCIPALI

	codice	tipo
CF GOMMA	202189	1S 215-23 (OE)
FIRESTONE	-	-
CONTITECH	819N / 1819N	
GART	296.0.360	
GOODYEAR	-	
SPRINGRIDE	-	
VIBRACOUSTIC	V 1 E14	
AIRTECH	3819	
PHOENIX	1 E 14	
DUNLOP UK	-	

Cod. **40127**

Tipo **M215-24**



APPLICAZIONI PRINCIPALI (OEM)

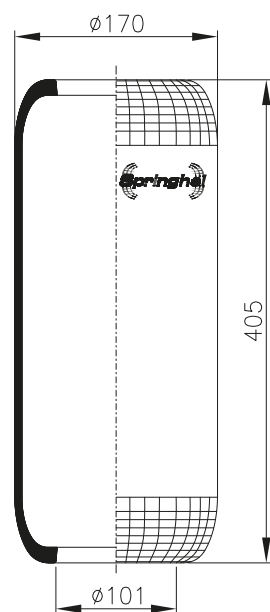
	codice
BREDAMENARINIBUS	D 042807

COSTRUTTORI PRINCIPALI

	codice	tipo
CF GOMMA	204772	1S 215-24 (OE)
FIRESTONE	-	-
CONTITECH	-	-
GART	296.0.375	-
GOODYEAR	-	-
SPRINGRIDE	-	-
VIBRACOUSTIC	-	-
AIRTECH	-	-
PHOENIX	-	-
DUNLOP UK	-	-

Cod. **40128**

Tipo **M215-25**



APPLICAZIONI PRINCIPALI (OEM)

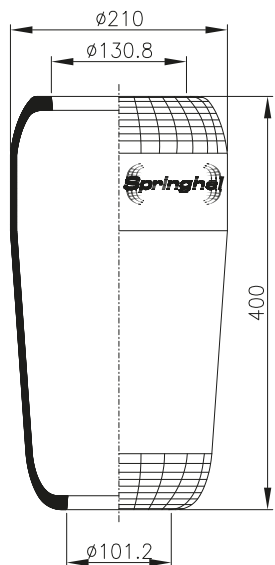
	codice
IVECO	42530279

COSTRUTTORI PRINCIPALI

	codice	tipo
CF GOMMA	201384	1S 215-25 (OE)
FIRESTONE	-	-
CONTITECH	-	-
GART	296.0.415	-
GOODYEAR	-	-
SPRINGRIDE	-	-
VIBRACOUSTIC	-	-
AIRTECH	-	-
PHOENIX	-	-
DUNLOP UK	-	-

Cod. **40129**

Tipo **MC250-28**



APPLICAZIONI PRINCIPALI (OEM)

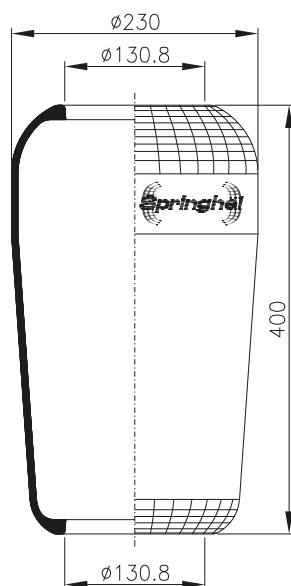
	codice
MAN	81.43601.0032; 0070; 0092; 0093;
BREDAMENARINIBUS	D 031105
D.C.(MERCEDES)	A 658 328 01 01

COSTRUTTORI PRINCIPALI

	codice	tipo
CF GOMMA	97042	1SC 250-28(OE)
FIRESTONE	W01 095 0435	1R4R 465 260
CONTITECH	882N1 (OE)	-
GART	289.0.400	-
GOODYEAR	9048	-
SPRINGRIDE	D12S12	-
VIBRACOUSTIC	V 1 F16	-
AIRTECH	3882	-
PHOENIX	1 F16	-
DUNLOP UK	-	-

Cod. **40130**

Tipo **MC270-28**



APPLICAZIONI PRINCIPALI (OEM)

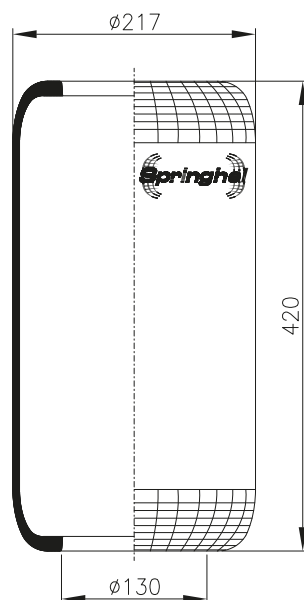
	codice
MAN	81.43601.0109;.0110;.0120;.0123;
IVECO/IRISBUS	42534924

COSTRUTTORI PRINCIPALI

	codice	tipo
CF GOMMA	97043	1SC 270-28(OE)
FIRESTONE	W01 095 0429	1R2A 445 280
CONTITECH	1884N1-sost.1885N1(OE)	
GART	-	
GOODYEAR	9003	
SPRINGRIDE	D12S07	
VIBRACOUSTIC	V 1 F 20 B	
AIRTECH	31885	
PHOENIX	-	
DUNLOP UK	-	

Cod. **40131**

Tipo **M290-23**



APPLICAZIONI PRINCIPALI (OEM)

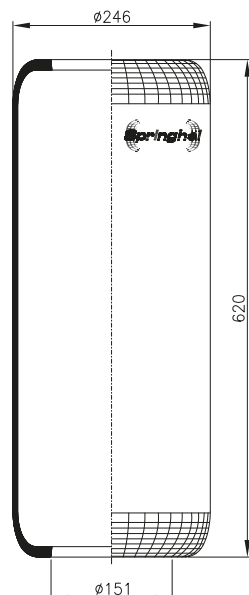
	codice
IVECO/IRISBUS	500324098

COSTRUTTORI PRINCIPALI

	codice	tipo
CF GOMMA	204427	1S 290-23V(OE)
FIRESTONE	-	-
CONTITECH	-	
GART	-	
GOODYEAR	-	
SPRINGRIDE	-	
VIBRACOUSTIC	V 1 E 19-20	
AIRTECH	323290	
PHOENIX	-	
DUNLOP UK	-	

Cod. **40132**

Tipo **M323-40**



APPLICAZIONI PRINCIPALI (OEM)

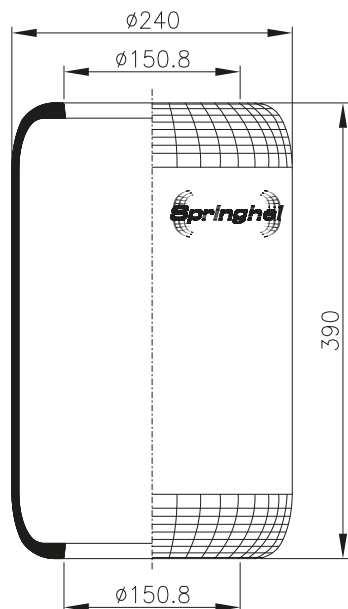
	codice
IVECO	500310931

COSTRUTTORI PRINCIPALI

	codice	tipo
CF GOMMA	204290	1S 323-40
FIRESTONE	-	-
CONTITECH	-	
GART	298.0.620	
GOODYEAR	-	
SPRINGRIDE	-	
VIBRACOUSTIC	-	
AIRTECH	-	
PHOENIX	-	
DUNLOP UK	-	

Cod. **40133**

Tipo **M40133**



APPLICAZIONI PRINCIPALI (OEM)

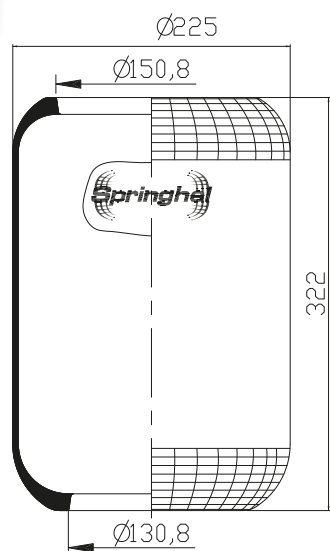
	codice
EVOBUS/MERCEDES	4 731 012 000 - 4 731 031 000
EVOBUS (Kassbohrer SETRA)	4 731 012 000 - 4 731 031 000
MAN	90831120144
RENAULT V.I./IRISBUS	5001829866
NEOPLAN-AUWARTER	1001 12 250 - AA 10-01-001

COSTRUTTORI PRINCIPALI

	codice	tipo
CF GOMMA	91016	1S 310-28 RF
FIRESTONE	W01 095 0021	1R1C 390 310
CONTITECH	661N (OE)	
GART	297.0.390	
GOODYEAR	8018	
SPRINGRIDE	D12S02RE	
VIBRACOUSTIC	V 1 E 25(-2)	
AIRTECH	3661	
PHOENIX	1 E25	
DUNLOP UK	PNP 304980101	

Cod. **40134**

Tipo **M40134**



APPLICAZIONI PRINCIPALI (OEM)

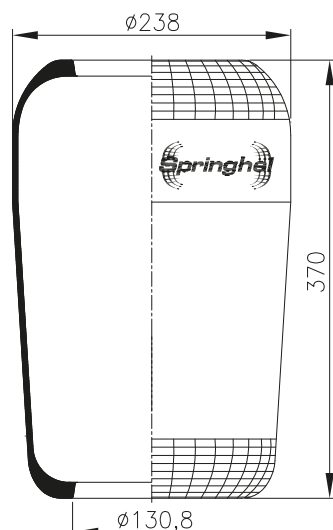
	codice
IRISBUS	5 001 021 414 - 5 001 843 640

COSTRUTTORI PRINCIPALI

	codice	tipo
CF GOMMA	-	-
FIRESTONE	-	-
CONTITECH	1415N (OE)	
GART	-	
GOODYEAR	9113	
SPRINGRIDE	-	
VIBRACOUSTIC	V 1 G19	
AIRTECH	31415	
PHOENIX	2 F18	
DUNLOP UK	-	

Cod. **40135**

Tipo **MC40135**



APPLICAZIONI PRINCIPALI (OEM)

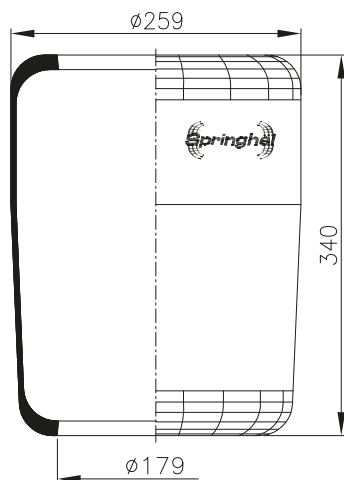
	codice
D.C. (MERCEDES)	A 383 327 00 01
D.C. (DISCOS)	A 383 327 00 01
EVOBUS (MERCEDES)	A 383 327 00 01
EVOBUS (Kassbohrer)	A 383 327 00 01
MAGIRUS-DEUTZ	0249 1566

COSTRUTTORI PRINCIPALI

	codice	tipo
CF GOMMA	-	-
FIRESTONE	W01 095 0198	1R1A 370 285
CONTITECH	673N (OE)	
GART	-	
GOODYEAR	-	
SPRINGRIDE	-	
VIBRACOUSTIC	V 1 F21A	
AIRTECH	3673	
PHOENIX	1 F21A	
DUNLOP UK	-	

Cod. **40136**

Tipo **MC40136**



APPLICAZIONI PRINCIPALI (OEM)

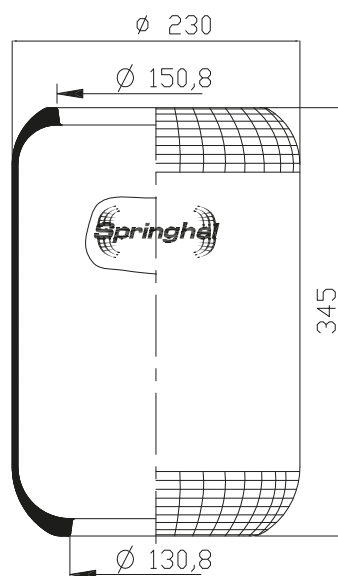
	codice
IKARUS	B 510040
BOVA	B 510040
AUWERTER	B 510040

COSTRUTTORI PRINCIPALI

	codice	tipo
CF GOMMA	-	-
FIRESTONE	W01 095 0205	1R3M 340 340
CONTITECH	701N (OE)	
GART	-	
GOODYEAR	9006	
SPRINGRIDE	-	
VIBRACOUSTIC	V 1 E26	
AIRTECH	3701	
PHOENIX	1 E26	
DUNLOP UK	-	

Cod. **40137**

Tipo **M40137**



APPLICAZIONI PRINCIPALI (OEM)

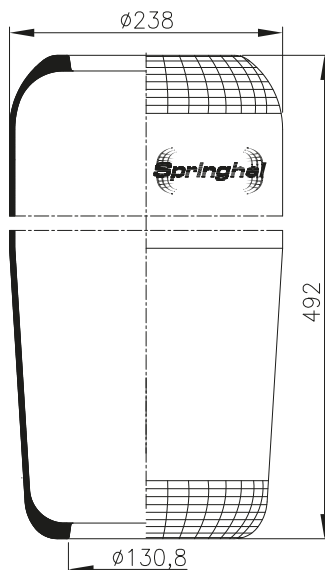
	codice
VOLVO	3027271
IRISBUS	503 129 220

COSTRUTTORI PRINCIPALI

	codice	tipo
CF GOMMA	203000	1S28025
FIRESTONE	-	-
CONTITECH	1417N (OE)	
GART	-	
GOODYEAR	-	
SPRINGRIDE	-	
VIBRACOUSTIC	V 2 G 20	
AIRTECH	-	
PHOENIX	-	
DUNLOP UK	-	

Cod. **40138**

Tipo **MC40138**



APPLICAZIONI PRINCIPALI (OEM)

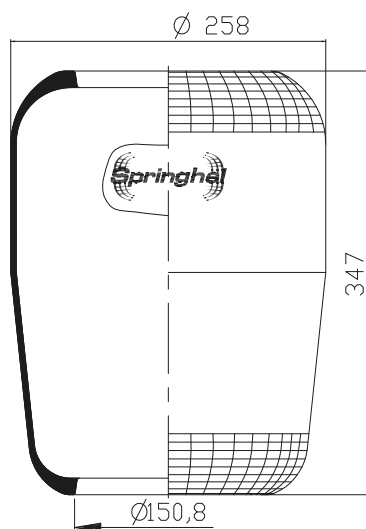
	codice
VOLVO	6 797 169 - 1 622 116

COSTRUTTORI PRINCIPALI

	codice	tipo
CF GOMMA	-	-
FIRESTONE	-	-
CONTITECH	713N (OE)	
GART	304.0.490	
GOODYEAR	9066	
SPRINGRIDE	D12S15	
VIBRACOUSTIC	V 1 F21D	
AIRTECH	3713	
PHOENIX	1 F21D	
DUNLOP UK	-	

Cod. **40139**

Tipo **MC40139**



APPLICAZIONI PRINCIPALI (OEM)

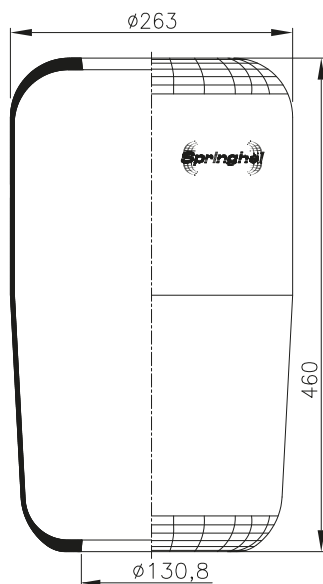
	codice
DAF	0 659 561
DB (MERCEDES)	A 363 328 00 01
IVECO	4 456 111
IVECO / IRIBUS	5 000 819 517
MAN	81 43601 0017; 0061; 0075; 0078
RENAULT	5 00 819 517
VOLVO	6885533

COSTRUTTORI PRINCIPALI

	codice	tipo
CF GOMMA	93518	1SC 310 16
FIRESTONE	W01 095 0087	1RC 335 310
CONTITECH	715N (OE)	
GOODYEAR	8015	
VIBRACOUSTIC	V 1 F25	
AIRTECH	3715	
PHOENIX	1 F25	
DUNLOP UK	PNP 304890101	

Cod. **40140**

Tipo **MC40140**



APPLICAZIONI PRINCIPALI (OEM)

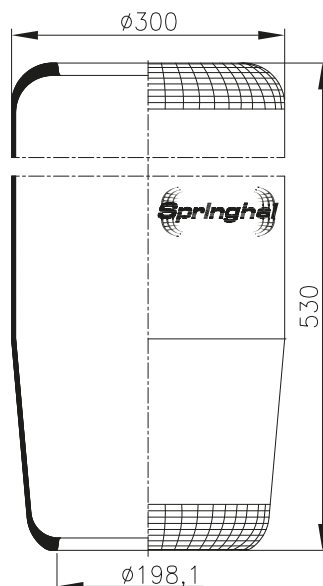
	codice
VOLVO	1 593 842
MAN	81.43601.0039;.0040;.6060;.6069;.6075
SCANIA	-

COSTRUTTORI PRINCIPALI

	codice	tipo
CF GOMMA	92548	1SC 300-34
FIRESTONE	W01 095 0145	1R2A 450 305
CONTITECH	716N (OE)	
GART	-	
GOODYEAR	9073	
SPRINGRIDE	D12S19	
VIBRACOUSTIC	V 1 F26B1	
AIRTECH	3716	
PHOENIX	1 F 26B1	
DUNLOP UK	-	

Cod. **40141**

Tipo **MC40141**



APPLICAZIONI PRINCIPALI (OEM)

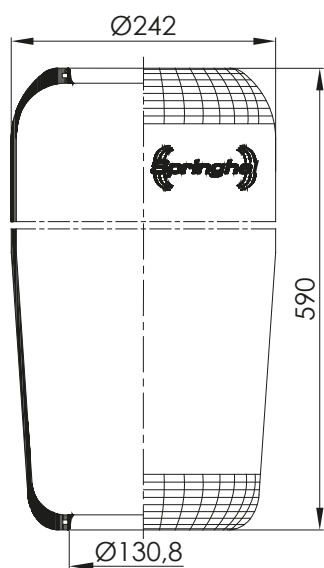
	codice
BPW	02.200.24.00.0 - 05.4293. 96.40
DAF	0 818 225
EVOBUS (Kassbohrer)	4 731 032 000
EVOBUS (MERCEDES)	4731032000
FRUEHAUF	-

COSTRUTTORI PRINCIPALI

	codice	tipo
CF GOMMA	92593	1SC 360-43
FIRESTONE	W01 095 0192	1R2D 530 360
CONTITECH	719N (OE)	
GART	292.0.520	
GOODYEAR	8118	
SPRINGRIDE	-	
VIBRACOUSTIC	V 1 F 32 B	
AIRTECH	3719	
PHOENIX	1 F 32B	
DUNLOP UK	PNP 304620101	

Cod. **40142**

Tipo **MC40142**



APPLICAZIONI PRINCIPALI (OEM)

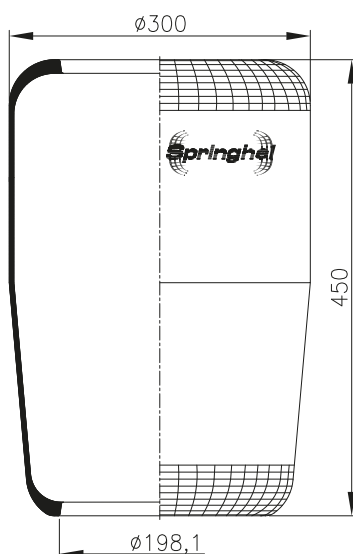
	codice
D. C. (MERCEDES)	A6743280101

COSTRUTTORI PRINCIPALI

	codice	tipo
CF GOMMA	-	-
FIRESTONE	-	-
CONTITECH	873N (OE)	
GART	-	
GOODYEAR	-	
SPRINGRIDE	-	
VIBRACOUSTIC	-	
AIRTECH	-	
PHOENIX	-	
DUNLOP UK	-	

Cod. **40143**

Tipo **MC40143**



APPLICAZIONI PRINCIPALI (OEM)

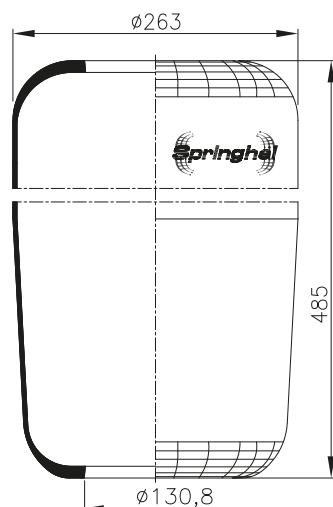
	codice
MAN	81.43601.0056;.0057;.0058;.0076;
DAF	0 638 148
VAN HOOL	624319-640
GIGANT	19 60 43
VOLVO	1 134 446

COSTRUTTORI PRINCIPALI

	codice	tipo
CF GOMMA	92575	1SC 360-34
FIRESTONE	W01 095 0191	1R2D 460 360
CONTITECH	727N (OE)	
GART	292.0.450	
GOODYEAR	8117	
SPRINGRIDE	D13S04	
VIBRACOUSTIC	V 1 F 32 A	
AIRTECH	3727	
PHOENIX	1 F 32A	
DUNLOP UK	PNP 306420100	

Cod. **40145**

Tipo **MC40145**



APPLICAZIONI PRINCIPALI (OEM)

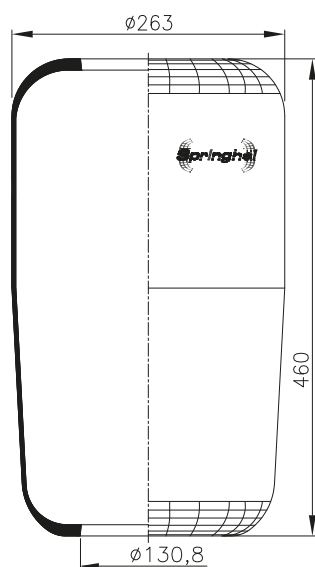
	codice
D.C. (MERCEDES)	A 393.328.01.01
D.C. (DISCOS)	A 393.328.01.01
BREDAMENARINIBUS	178 739
PEGASO	-

COSTRUTTORI PRINCIPALI

	codice	tipo
CF GOMMA	-	-
FIRESTONE	W01 095 0211	1R1A 480 330
CONTITECH	737N (OE)	
GART	-	
GOODYEAR	9075	
SPRINGRIDE	D13S06	
VIBRACOUSTIC	V 1 F26	
AIRTECH	3737	
PHOENIX	1 F26	
DUNLOP UK	-	

Cod. **40146**

Tipo **MC40146**



APPLICAZIONI PRINCIPALI (OEM)

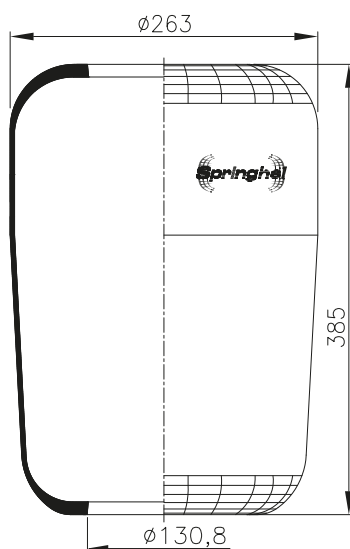
	codice
D.C. (MERCEDES)	A 318 328 00 01
D.C. (DISCOS)	A 318 328 00 01

COSTRUTTORI PRINCIPALI

	codice	tipo
CF GOMMA	-	-
FIRESTONE	-	-
CONTITECH	746N (OE)	
GART	-	
GOODYEAR	9076	
SPRINGRIDE	D13S07	
VIBRACOUSTIC	-	
AIRTECH	3746	
PHOENIX	-	
DUNLOP UK	-	

Cod. **40147**

Tipo **MC40147**



APPLICAZIONI PRINCIPALI (OEM)

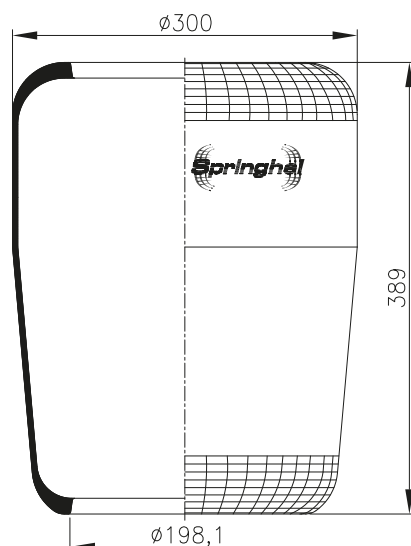
	codice
D.C. (MERCEDES)	A 363 328 02 01
D.C. (DISCOS)	A 363 328 02 01

COSTRUTTORI PRINCIPALI

	codice	tipo
CF GOMMA	-	-
FIRESTONE	W01 095 0212	1R2A 380 305
CONTITECH	757N (OE)	
GART	-	
GOODYEAR	9077	
SPRINGRIDE	D12S20	
VIBRACOUSTIC	V 1 F26C	
AIRTECH	3757	
PHOENIX	-	

Cod. **40148**

Tipo **MC40148**



APPLICAZIONI PRINCIPALI (OEM)

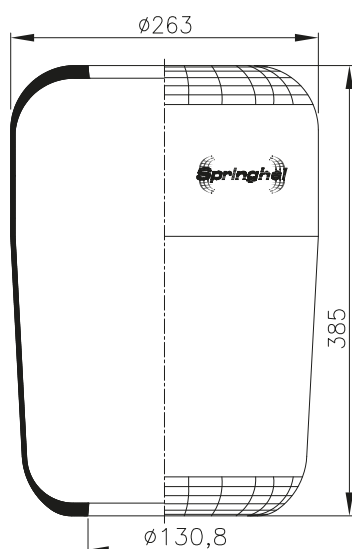
	codice
MAN	81.43601.0049; .0052
NEOPLAN-AUWAR	1021 003 00
VAN HOOL	624319-680
GIGANT	19 60 38
EVOBUS (Kassbohrer SETRA)	4731013000

COSTRUTTORI PRINCIPALI

	codice	tipo
CF GOMMA	92594	1SC 360-30
FIRESTONE	W01 095 0190	1R2A 390 360
CONTITECH	762N (OE)	
GART	292.0-380	
GOODYEAR	9010	
SPRINGRIDE	D13S02	
VIBRACOUSTIC	V 1 F32	
AIRTECH	3762	
PHOENIX	1 F32	
DUNLOP UK	PNP 307800100	

Cod. **40149**

Tipo **MC40149**



APPLICAZIONI PRINCIPALI (OEM)

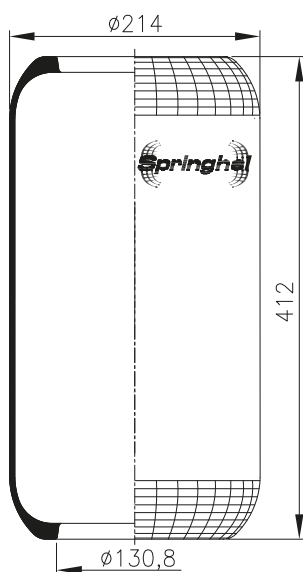
	codice
RENAULT V.I.	5000954175 - 5.000.786.516
RENAULT V.I./IRISBUS	5000954175
VOLVO	1 612 445 - 66 02 52
SCANIA	1612465

COSTRUTTORI PRINCIPALI

	codice	tipo
CF GOMMA	-	-
FIRESTONE	W01 095 0213	1R2A 380 330
CONTITECH	768N (OE)	
GART	-	
GOODYEAR	9078	
SPRINGRIDE	D13S08	
VIBRACOUSTIC	V 1 E 27	
AIRTECH	3768	
PHOENIX	1 E 27	
DUNLOP UK	-	

Cod. **40150**

Tipo **M40150**



APPLICAZIONI PRINCIPALI (OEM)

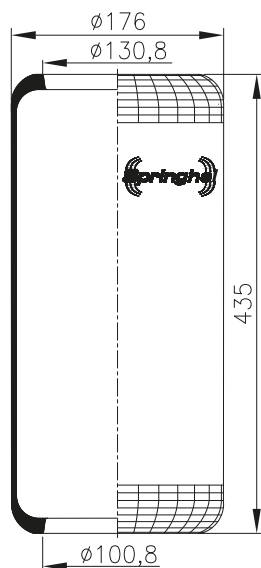
	codice
RENAULT V.I./IRISBUS	5000954176
RENAULT V.I.	5000954176
D.C. (MERCEDES)	3823277201

COSTRUTTORI PRINCIPALI

	codice	tipo
CF GOMMA	-	-
FIRESTONE	W01 095 0197	1R1B 415 270
CONTITECH	782N (OE)	
GART	290.0.420	
GOODYEAR	9013	
SPRINGRIDE	D11S02	
VIBRACOUSTIC	V 1 E21-D	
AIRTECH	3782	
PHOENIX	1 E21-D	
DUNLOP UK	-	

Cod. **40151**

Tipo **M40151**



APPLICAZIONI PRINCIPALI (OEM)

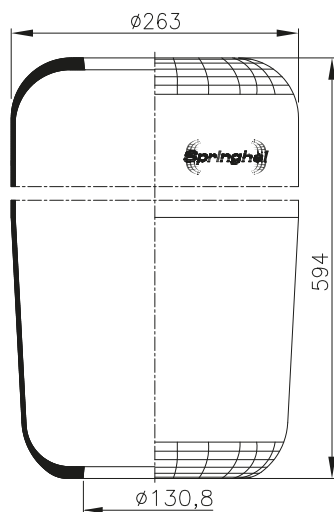
	codice
D.C. (MERCEDES)	A 674 328 03 01
NEOPLAN-AUWAR	1001 121 00
VOLVO	6 782 726
VAN HOOL	624319-560
RENAULT V.I.	-

COSTRUTTORI PRINCIPALI

	codice	tipo
CF GOMMA	-	-
FIRESTONE	-	-
CONTITECH	788N (OE)	
GART	-	
GOODYEAR	-	
SPRINGRIDE	-	
VIBRACOUSTIC	V 1 E 15	
AIRTECH	3788	
PHOENIX	-	
DUNLOP UK	-	

Cod. **40152**

Tipo **MC40152**



APPLICAZIONI PRINCIPALI (OEM)

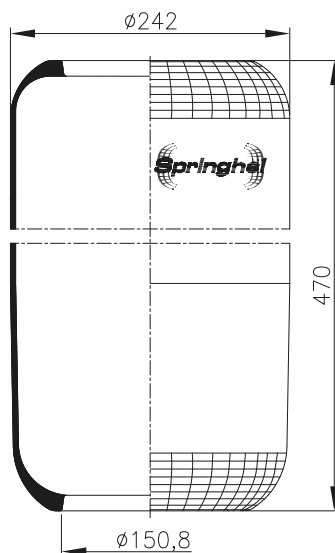
	codice
D.C. (MERCEDES)	A 674 328 00 01
D.C. (DISCOS)	A 674 328 00 01

COSTRUTTORI PRINCIPALI

	codice	tipo
CF GOMMA	-	-
FIRESTONE	W01 095 0211	1R2A 480 330
CONTITECH	838N (OE)	
GART	-	
GOODYEAR	9074	
SPRINGRIDE	D13S05	
VIBRACOUSTIC	V 1 F26D	
AIRTECH	3838	
PHOENIX	1 F26D	
DUNLOP UK	-	

Cod. **40153**

Tipo **M40153**



APPLICAZIONI PRINCIPALI (OEM)

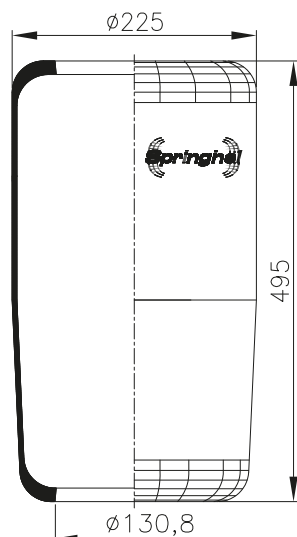
	codice
RENAULT V.I./IRISBUS	5000296816
RENAULT V.I.	5000296816

COSTRUTTORI PRINCIPALI

	codice	tipo
CF GOMMA	92477	1S 323-34
FIRESTONE	-	-
CONTITECH	876N (OE)	
GART	298.0.460	
GOODYEAR	8314	
SPRINGRIDE	-	
VIBRACOUSTIC	-	
AIRTECH	3876	
PHOENIX	-	

Cod. **40154**

Tipo **MC40154**



APPLICAZIONI PRINCIPALI (OEM)

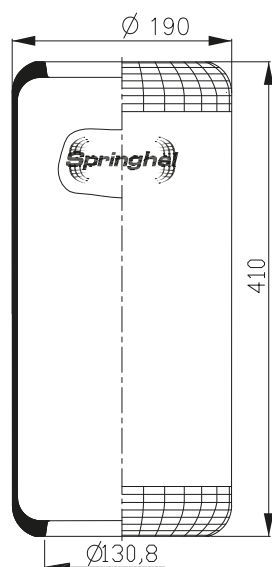
	codice
MAN	81.43601.0071;.0072;.0110;.0128;.0137
VOLVO	1 082 085
IVECO-PEGASO	5522 - 6522

COSTRUTTORI PRINCIPALI

	codice	tipo
CF GOMMA	-	-
FIRESTONE	W01 095 0435	1R4R 465 260
CONTITECH	883N1 (OE)	
GART	-	
GOODYEAR	9012	
SPRINGRIDE	D13S03	
VIBRACOUSTIC	V 1 F21C2	
AIRTECH	3883	
PHOENIX	1 F21C2	
DUNLOP UK	-	

Cod. **40155**

Tipo **M40155**



APPLICAZIONI PRINCIPALI (OEM)

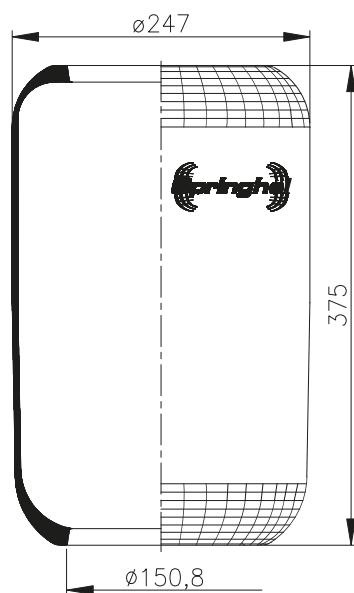
	codice
EVOBUS/MERCEDES	A 000 328 00 01
IRIBUS/IVECO	5000288982
IRIBUS	5 010 151 378; 5 010 151 379
IVECO BUS	994 459 168
RENAULT	5 000 288 982

Costruttori Principali

	codice	tipo
CF GOMMA	202728	1S28523V
FIRESTONE	W01 095 0226	1R1A 415 260
CONTITECH	921N (OE)	
GART	276.0.391	
GOODYEAR	8043	
SPRINGRIDE	D10S04	
VIBRACOUSTIC	V 1 E 17	
AIRTECH	3921	
PHOENIX	1 E17	
DUNLOP UK	-	

Cod. **40156**

Tipo **M40156**



APPLICAZIONI PRINCIPALI (OEM)

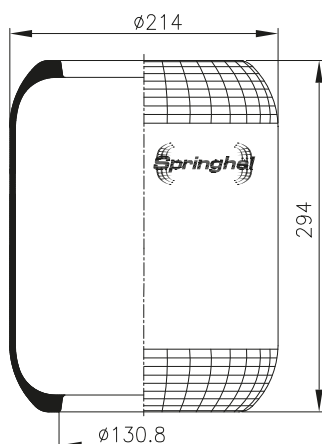
	codice
IVECO / IRISBUS	503130261

Costruttori Principali

	codice	tipo
CF GOMMA	-	-
FIRESTONE	-	-
CONTITECH	1416N	
GART	-	
GOODYEAR	-	
SPRINGRIDE	-	
VIBRACOUSTIC	V 1 E 25 S	
AIRTECH	-	
PHOENIX	1E25A	
DUNLOP UK	-	

Cod. **40157**

Tipo **M40157**



APPLICAZIONI PRINCIPALI (OEM)

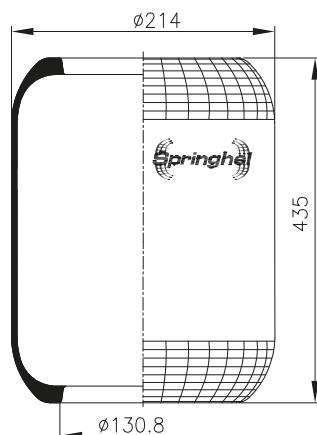
	codice
SICCA	48900001
INBUS	5001051
BREDAMENARINIBUS	85001051
IVECO/PEGASO	5001051
IRISBUS	5001051

Costruttori Principali

	codice	tipo
CF GOMMA	-	-
FIRESTONE	W01 095 0189	1R1A 260 285
CONTITECH	943N (OE)	
GART	276.0.260	
GOODYEAR	9001	
SPRINGRIDE	D10S05	
VIBRACOUSTIC	V 1 E 21-54	
AIRTECH	3943	
PHOENIX	-	
DUNLOP UK	-	

Cod. **40158**

Tipo **M40158**



APPLICAZIONI PRINCIPALI (OEM)

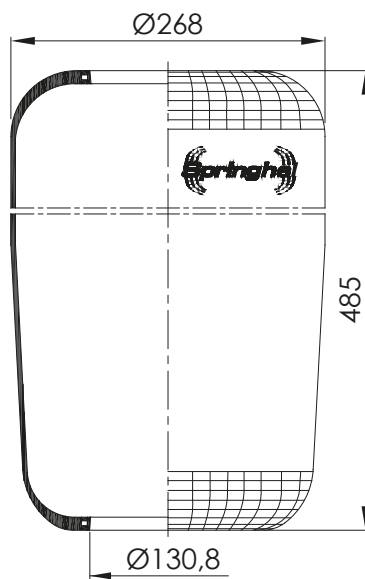
	codice
IVECO/IRISBUS	4716989
IVECO/PEGASO	5036S - 6100
BREDAMENARINIBUS	178741
BERTOJA	446311005

COSTRUTTORI PRINCIPALI

	codice	tipo
CF GOMMA	-	-
FIRESTONE	W01 095 0063	1R1A 460 290
CONTITECH	945N (OE)	
GART	-	
GOODYEAR	9014	
SPRINGRIDE	D11S02	
VIBRACOUSTIC	V 1 E21-D	
AIRTECH	3945	
PHOENIX	1 E21-C (E)	
DUNLOP UK	PNP 3010000101	

Cod. **40159**

Tipo **MC40159**



APPLICAZIONI PRINCIPALI (OEM)

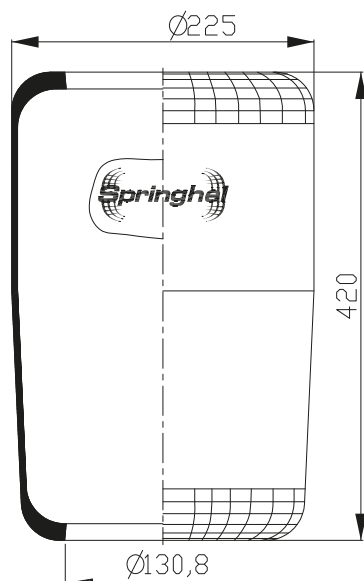
	codice
BOVA	B234908
GRANNING	15960
VOLVO	1075290 - 1075291

COSTRUTTORI PRINCIPALI

	codice	tipo
CF GOMMA	-	-
FIRESTONE	W01 095 0472	1R2A 450 305
CONTITECH	1421N (OE)	
GART	299.0.490	
GOODYEAR	9072	
SPRINGRIDE	D 12S18	
VIBRACOUSTIC	V 1 E26E	
AIRTECH	31421	
PHOENIX	1 E26-A	
DUNLOP UK	-	

Cod. **40160**

Tipo **MC40160**



APPLICAZIONI PRINCIPALI (OEM)

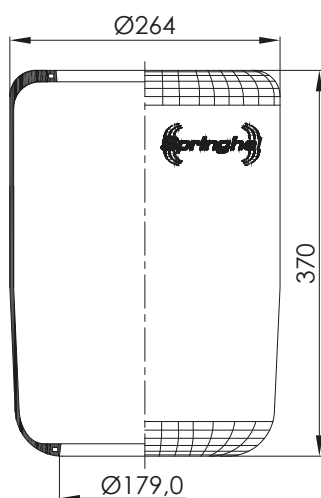
	codice
D.C. (MERCEDES)	A 628 323 00 92
EVOBUS	A 628 323 00 92

COSTRUTTORI PRINCIPALI

	codice	tipo
CF GOMMA	207725	1SC 290 28
FIRESTONE	-	-
CONTITECH	946N (OE)	
GART	-	
GOODYEAR	-	
SPRINGRIDE	-	
VIBRACOUSTIC	V 1 F 21 C-6	
AIRTECH	-	
PHOENIX	-	
DUNLOP UK	-	

Cod. **40161**

Tipo **MC40161**



APPLICAZIONI PRINCIPALI (OEM)

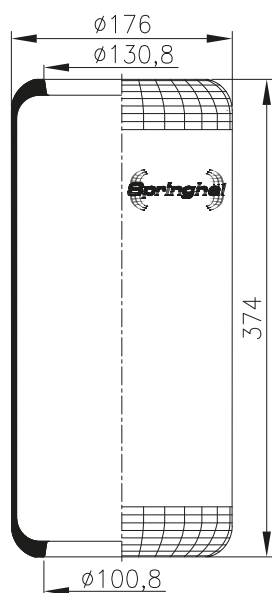
	codice
BOVA	234908
BREDAMENARINIBUS	D0194256
IKARUS	-
UAZ	-

Costruttori Principali

	codice	tipo
CF GOMMA	-	-
FIRESTONE	-	-
CONTITECH	702N	
GART	-	
GOODYEAR	9011	
SPRINGRIDE	D 12S14	
VIBRACOUSTIC	V 1E26A	
AIRTECH	-	
PHOENIX	1E26A	
DUNLOP UK	-	

Cod. **40162**

Tipo **M40162**



APPLICAZIONI PRINCIPALI (OEM)

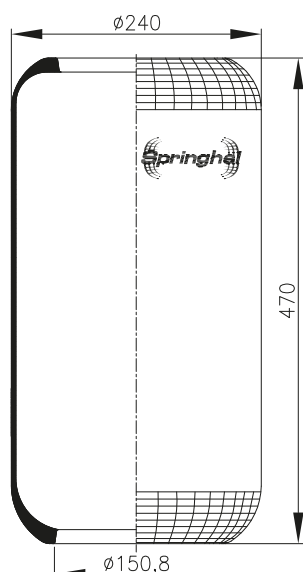
	codice
IVECO	931 66 132
IVECO/IRISBUS	931 66 132

Costruttori Principali

	codice	tipo
CF GOMMA	-	-
FIRESTONE	-	-
CONTITECH	1788N (OE)	
GART	-	
GOODYEAR	-	
SPRINGRIDE	-	
VIBRACOUSTIC	V 1 E 17 T-1810	
AIRTECH	-	
PHOENIX	-	
DUNLOP UK	-	

Cod. **40163**

Tipo **M40163**



APPLICAZIONI PRINCIPALI (OEM)

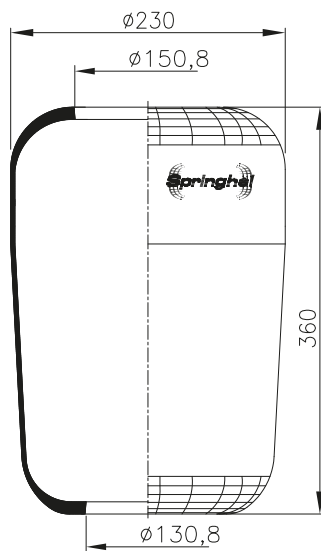
	codice
RENAULT V.I.	5.000.296 816

Costruttori Principali

	codice	tipo
CF GOMMA	-	-
FIRESTONE	-	-
CONTITECH	876N (OE)	
GART	-	
GOODYEAR	8314	
SPRINGRIDE	-	
VIBRACOUSTIC	-	
AIRTECH	-	
PHOENIX	-	
DUNLOP UK	-	

Cod. **40165**

Tipo **MC40165**



APPLICAZIONI PRINCIPALI (OEM)

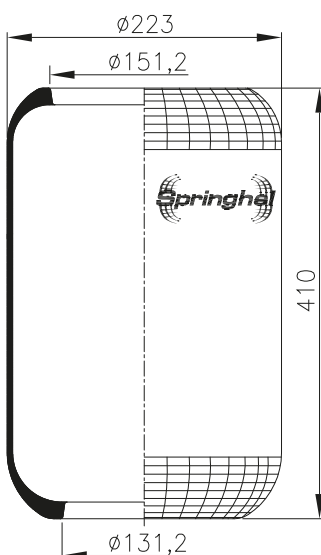
	codice
RENAULT V.I./IRISBUS	5001843640

COSTRUTTORI PRINCIPALI

	codice	tipo
CF GOMMA	-	-
FIRESTONE	-	-
CONTITECH	1924N1 (OE)	
GART	-	
GOODYEAR	-	
SPRINGRIDE	-	
VIBRACOUSTIC	-	
AIRTECH	31924	
PHOENIX	-	
DUNLOP UK	-	

Cod. **40166**

Tipo **M40166**



APPLICAZIONI PRINCIPALI (OEM)

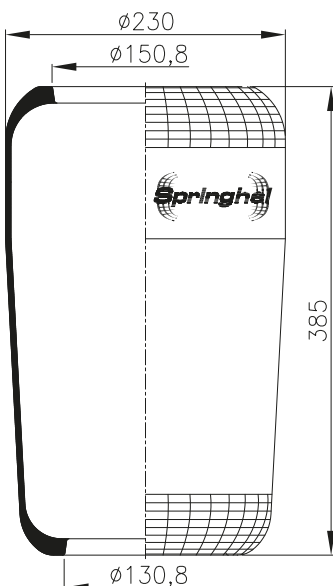
	codice
VOLVO	3 027 272

COSTRUTTORI PRINCIPALI

	codice	tipo
CF GOMMA	203001	1S 280-28
FIRESTONE	W01 095 0382	1R5P 410 290
CONTITECH	RZ415-28 (OE)	
GART	-	
GOODYEAR	9005	
SPRINGRIDE	D12S09	
VIBRACOUSTIC	V 2 G20 A	
AIRTECH	3415-28	
PHOENIX	2 G20 A	
DUNLOP UK	-	

Cod. **40167**

Tipo **M40167**



APPLICAZIONI PRINCIPALI (OEM)

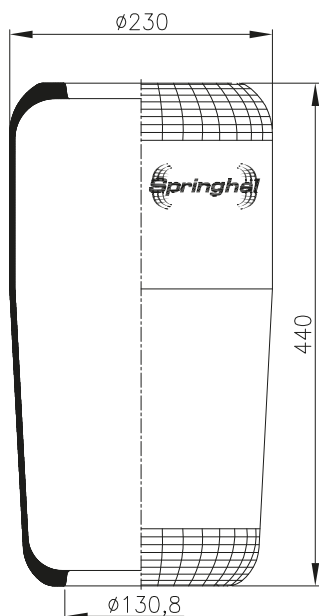
	codice
RENAULT V.I./IRISBUS	5.001.831.423-5.001.393.062

COSTRUTTORI PRINCIPALI

	codice	tipo
CF GOMMA	-	-
FIRESTONE	-	-
CONTITECH	1234N (OE)	
GART	-	
GOODYEAR	-	
SPRINGRIDE	-	
VIBRACOUSTIC	-	
AIRTECH	31234	
PHOENIX	-	
DUNLOP UK	-	

Cod. **40168**

Tipo **MC40168**



APPLICAZIONI PRINCIPALI (OEM)

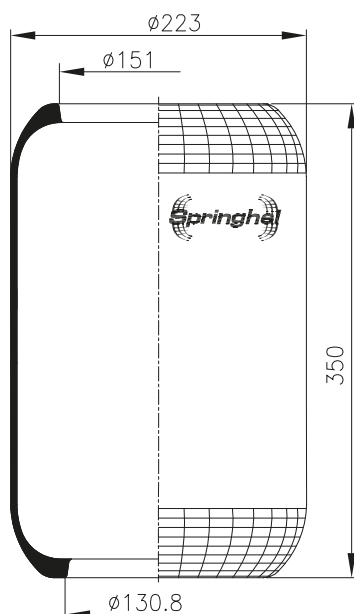
	codice
MAN	81.43.601.0104;0109;0110;0123
BREDAMENARINIBUS	-
CARR.AUTODROMO	-

Costruttori Principali

	codice	tipo
CF GOMMA	202265	1SC 270-30
FIRESTONE	W01 095 0429	1R2A 445 280
CONTITECH	1885N1-ex1884N1(OE)	
GART	-	
GOODYEAR	9003	
SPRINGRIDE	D12S07	
VIBRACOUSTIC	V 1 F20 B	
AIRTECH	31885	
PHOENIX	1 F20 B	
DUNLOP UK	-	

Cod. **40169**

Tipo **M40169**



APPLICAZIONI PRINCIPALI (OEM)

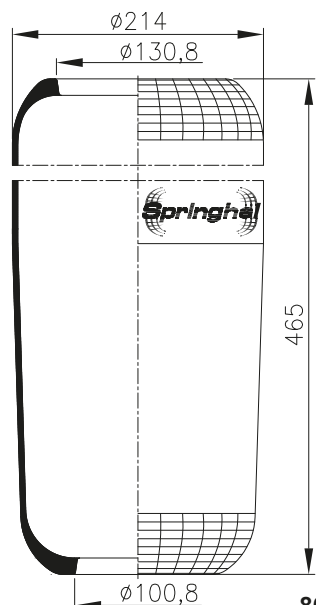
	codice
VOLVO	3 027 271

Costruttori Principali

	codice	tipo
CF GOMMA	203000	1S 280-25
FIRESTONE	W01 095 0381	1R5P 345 280
CONTITECH	RZ 415-25 (OE)	
GART	-	
GOODYEAR	9004	
SPRINGRIDE	D12S08	
VIBRACOUSTIC	V 2 G20	
AIRTECH	3415-25	
PHOENIX	2 G20	
DUNLOP UK	-	

Cod. **40170**

Tipo **M40170**



APPLICAZIONI PRINCIPALI (OEM)

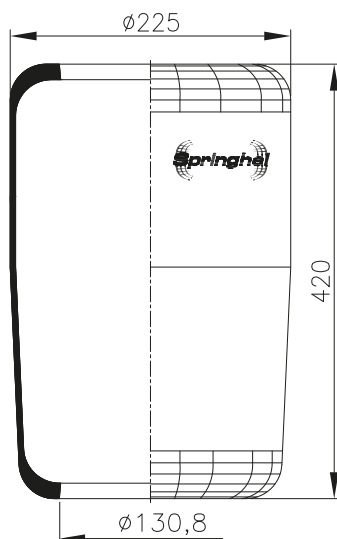
	codice
MAN	81.43601.0132;0121;0103;0100;0099
D.C. (MERCEDES)	A 699 328 01 01
D.C. (DISCOS)	A 699 328 01 01

Costruttori Principali

	codice	tipo
CF GOMMA	97042	1SC 250-28
FIRESTONE	W01 095 0435	1R4R 465 260
CONTITECH	882N1 (OE)	
GART	289.0.400	
GOODYEAR	9048	
SPRINGRIDE	D12S12	
VIBRACOUSTIC	V 1 F16	
AIRTECH	3882	
PHOENIX	1 F16	
DUNLOP UK	-	

Cod. **40171**

Tipo **M40171**



APPLICAZIONI PRINCIPALI (OEM)

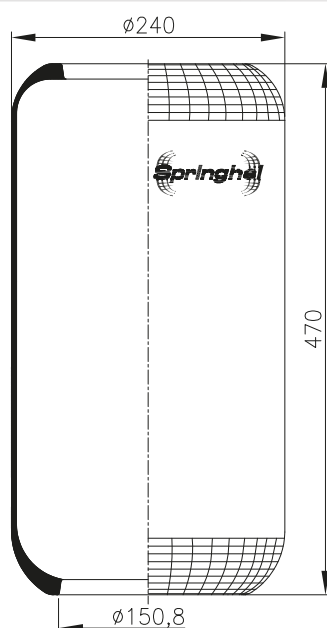
	codice
MAN	81.43601.0066;.0068;.0069;.0106;.0108
D.C. (MERCEDES)	A 658 328 00 01
D.C. (DISCOS)	A 658 328 00 01
IVECO/IRISBUS	500 301 452
RENAULT V.I./IRISBUS	5010294385

COSTRUTTORI PRINCIPALI

	codice	tipo
CF GOMMA	-	-
FIRESTONE	W01 095 0295	1R1B 415 270
CONTITECH	884N (OE)	
GART	-	
GOODYEAR	9002	
SPRINGRIDE	D12S06	
VIBRACOUSTIC	V 1 F20 A	
AIRTECH	3884	
PHOENIX	1 F20 A	
DUNLOP UK	-	

Cod. **40172**

Tipo **M40172**



APPLICAZIONI PRINCIPALI (OEM)

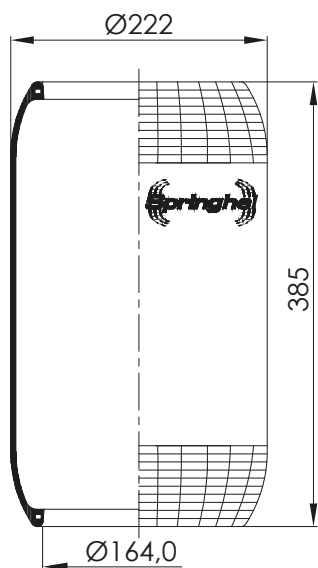
	codice
MAN	81436010163

COSTRUTTORI PRINCIPALI

	codice	tipo
CF GOMMA	-	-
FIRESTONE	-	-
CONTITECH	1888N (OE)	
GART	-	
GOODYEAR	-	
SPRINGRIDE	-	
VIBRACOUSTIC	-	
AIRTECH	31888	
PHOENIX	-	
DUNLOP UK	-	

Cod. **40173**

Tipo **M40173**



APPLICAZIONI PRINCIPALI (OEM)

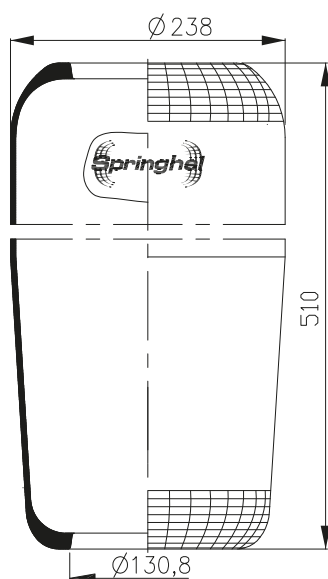
	codice
DENNIS	650292/8-656883/4-656883/7
GRANNING	15628
IVECO/IRISBUS	6453741
MCW	X664-1056
SCANIA	434932
VOLVO	3116983
VOLVO LEYLAND	10904403 - AAV2544

COSTRUTTORI PRINCIPALI

	codice	tipo
FIRESTONE	W01 095 0228	1R1K 380320
CONTITECH	928N (OE)	
GOODYEAR	8042	
SPRINGRIDE	D12S03	
VIBRACOUSTIC	V2E23A	
AIRTECH	3928	
PHOENIX	2E23A	
DUNLOP UK	1D3308	

Cod. **40174**

Tipo **MC40174**



APPLICAZIONI PRINCIPALI (OEM)

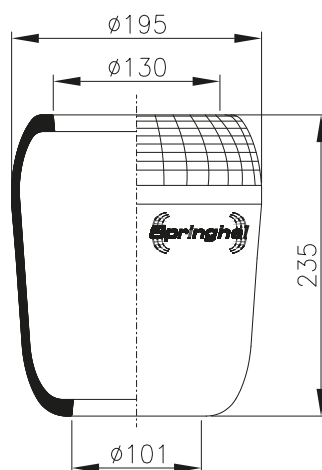
	codice
MAN	81 436 010 096/098/101/127/139

COSTRUTTORI PRINCIPALI

	codice	tipo
CF GOMMA	-	-
FIRESTONE	-	-
CONTITECH	706N1(OE)	
GART	-	
GOODYEAR	9067	
SPRINGRIDE	D12S16	
VIBRACOUSTIC	-	
AIRTECH	3706	
PHOENIX	-	
DUNLOP UK	-	

Cod. **40175**

Tipo **MC40175**



APPLICAZIONI PRINCIPALI (OEM)

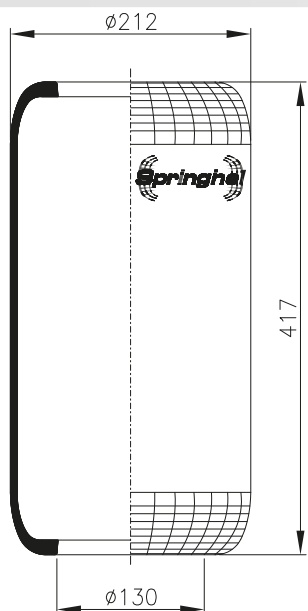
	codice
IVECO	41006926

COSTRUTTORI PRINCIPALI

	codice	tipo
CF GOMMA	201727	1SC 250-19(OE)
FIRESTONE	-	-
CONTITECH	-	
GART	301.0.235	
GOODYEAR	-	
SPRINGRIDE	-	
VIBRACOUSTIC	V 1 E 18 A	
AIRTECH	-	
PHOENIX	-	
DUNLOP UK	-	

Cod. **40176**

Tipo **M40176**



APPLICAZIONI PRINCIPALI (OEM)

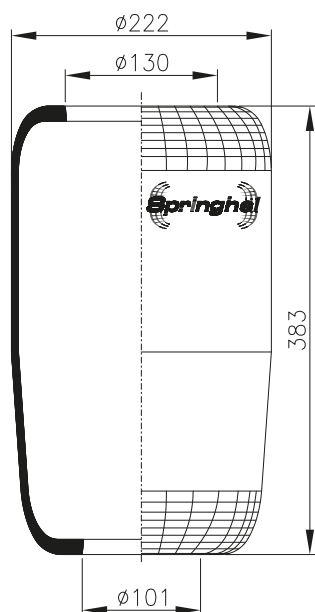
	codice
BREDAMENARINIBUS	D 031102

COSTRUTTORI PRINCIPALI

	codice	tipo
CF GOMMA	204672	1S 285-25BR(OE)
FIRESTONE	-	-
CONTITECH	-	
GART	-	
GOODYEAR	-	
SPRINGRIDE	-	
VIBRACOUSTIC	-	
AIRTECH	-	
PHOENIX	-	
DUNLOP UK	-	

Cod. **40177**

Tipo **MC40177**



APPLICAZIONI PRINCIPALI (OEM)

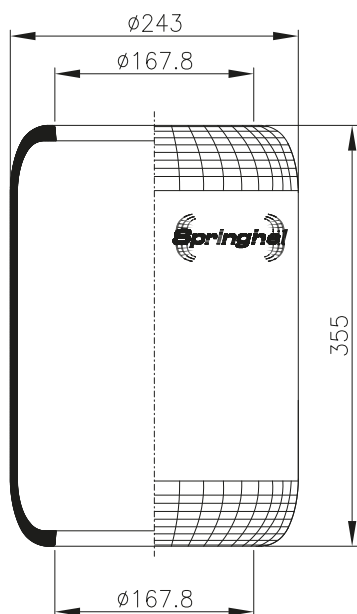
	codice
IVECO/IRISBUS	-

COSTRUTTORI PRINCIPALI

	codice	tipo
CF GOMMA	204591	1SC 260-34(OE)
FIRESTONE	-	-
CONTITECH	-	-
GART	-	-
GOODYEAR	-	-
SPRINGRIDE	-	-
VIBRACOUSTIC	-	-
AIRTECH	-	-
PHOENIX	-	-
DUNLOP UK	-	-

Cod. **40178**

Tipo **MC40178**



APPLICAZIONI PRINCIPALI (OEM)

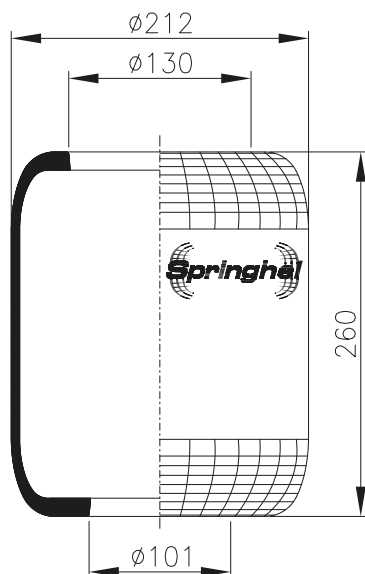
	codice
IVECO/IRISBUS	42532980
IVECO/PEGASO	-
BREDAMENARINIBUS	178739
BARTOLETTI	91644001

COSTRUTTORI PRINCIPALI

	codice	tipo
CF GOMMA	88806	1S 320-23(OE)
FIRESTONE	-	-
CONTITECH	-	-
GART	278.0.355	-
GOODYEAR	-	-
SPRINGRIDE	-	-
VIBRACOUSTIC	-	-
AIRTECH	-	-
PHOENIX	-	-
DUNLOP UK	-	-

Cod. **40179**

Tipo **M40179**



APPLICAZIONI PRINCIPALI (OEM)

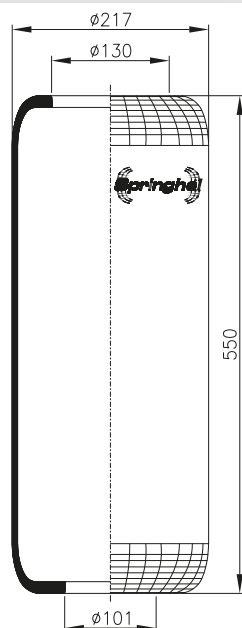
	codice
IVECO	8160165

COSTRUTTORI PRINCIPALI

	codice	tipo
CF GOMMA	97261	1S 285-18C (OE)
FIRESTONE	-	-
CONTITECH	-	-
GART	-	-
GOODYEAR	-	-
SPRINGRIDE	-	-
VIBRACOUSTIC	V 1 E 21 S	-
AIRTECH	-	-
PHOENIX	-	-
DUNLOP UK	-	-

Cod. **40180**

Tipo **M290-30**



APPLICAZIONI PRINCIPALI (OEM)

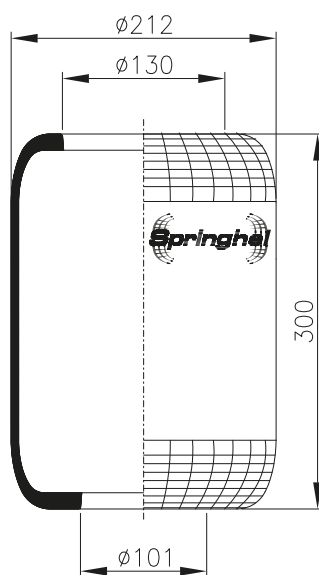
	codice
IVECO	500364663

Costruttori Principali

	codice	tipo
CF GOMMA	205074	1S 290-30V(OE)
FIRESTONE	-	-
CONTITECH	-	-
GART	-	-
GOODYEAR	-	-
SPRINGRIDE	-	-
VIBRACOUSTIC	V 1 E 21 T	-
AIRTECH	-	-
PHOENIX	-	-
DUNLOP UK	-	-

Cod. **40181**

Tipo **M285-19**



APPLICAZIONI PRINCIPALI (OEM)

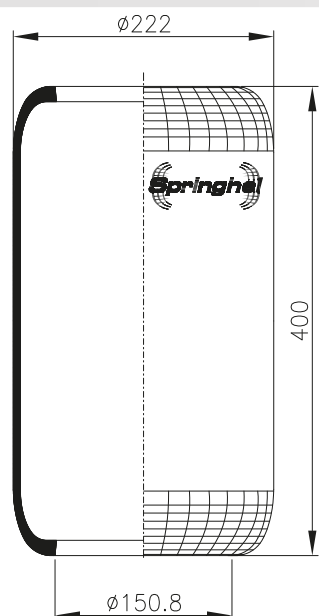
	codice
IVECO	8166219

Costruttori Principali

	codice	tipo
CF GOMMA	97614	1S 285-19C(OE)
FIRESTONE	-	-
CONTITECH	-	-
GART	-	-
GOODYEAR	-	-
SPRINGRIDE	-	-
VIBRACOUSTIC	V 1 E 21-6	-
AIRTECH	-	-
PHOENIX	-	-
DUNLOP UK	-	-

Cod. **40182**

Tipo **M300-27**



APPLICAZIONI PRINCIPALI (OEM)

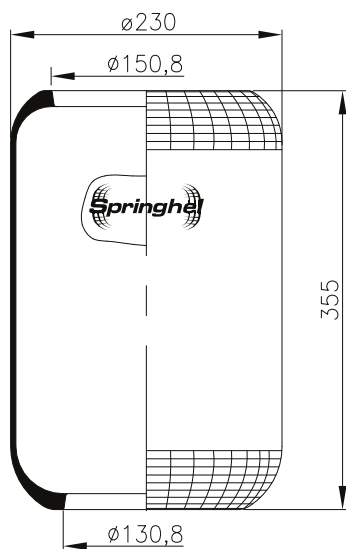
	codice
EVOBUS/KASSBOHRER	A 356 327 00 01
IVECO/IRISBUS	931 97 594

Costruttori Principali

	codice	tipo
CF GOMMA	203386	1S 300-27
FIRESTONE	-	-
CONTITECH	RZ 450-25 (OE)	-
GART	-	-
GOODYEAR	9050	-
SPRINGRIDE	D12S13	-
VIBRACOUSTIC	V 1 E23	-
AIRTECH	3450-25	-
PHOENIX	1 E23	-
DUNLOP UK	-	-

Cod. **40183**

Tipo **M40183**



APPLICAZIONI PRINCIPALI (OEM)

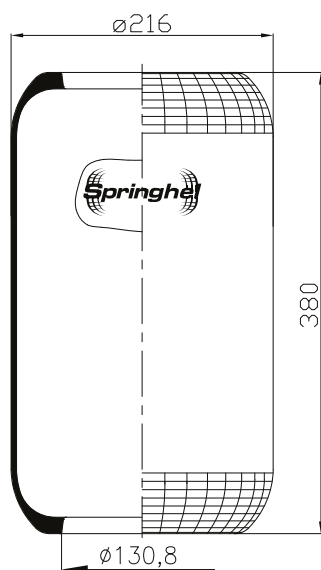
	codice
VOLVO	70 377 054

COSTRUTTORI PRINCIPALI

	codice	tipo
CF GOMMA	-	-
FIRESTONE	-	-
CONTITECH	6611N	
GART	-	
GOODYEAR	9138	
SPRINGRIDE	-	
VIBRACOUSTIC	-	
AIRTECH	-	
PHOENIX	-	
DUNLOP UK	-	

Cod. **40184**

Tipo **M40184**



APPLICAZIONI PRINCIPALI (OEM)

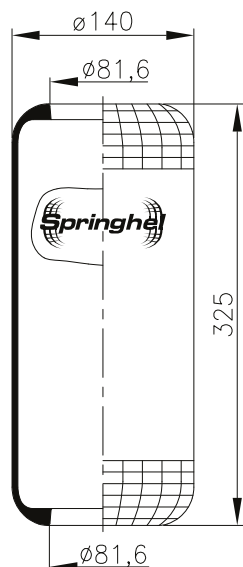
	codice
RENAULT V.I.	-

COSTRUTTORI PRINCIPALI

	codice	tipo
CF GOMMA	-	-
FIRESTONE	-	-
CONTITECH	-	
GART	-	
GOODYEAR	-	
SPRINGRIDE	-	
VIBRACOUSTIC	-	
AIRTECH	-	
PHOENIX	-	
DUNLOP UK	-	

Cod. **40185**

Tipo **M40185**



APPLICAZIONI PRINCIPALI (OEM)

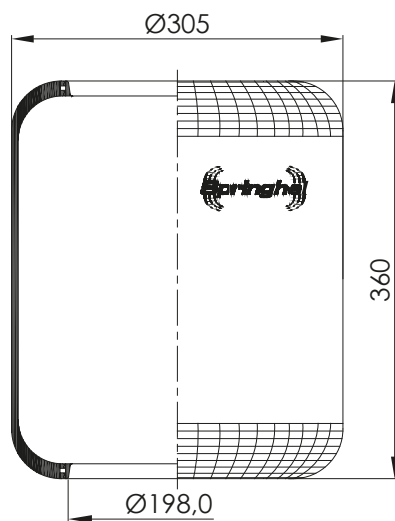
	codice
OPTARE	58000068; R 58000068
ZF SACHS	502312548

COSTRUTTORI PRINCIPALI

	codice	tipo
CF GOMMA	-	-
FIRESTONE	W01 095 0437	1R1T 320 195
CONTITECH	976N	
GART	305.0.320	
GOODYEAR	-	
SPRINGRIDE	-	
VIBRACOUSTIC	V 1E 10	
AIRTECH	3975	
PHOENIX	1E 10C	
DUNLOP UK	00628A-AP	

Cod. **40186**

Tipo **M40186**



APPLICAZIONI PRINCIPALI (OEM)

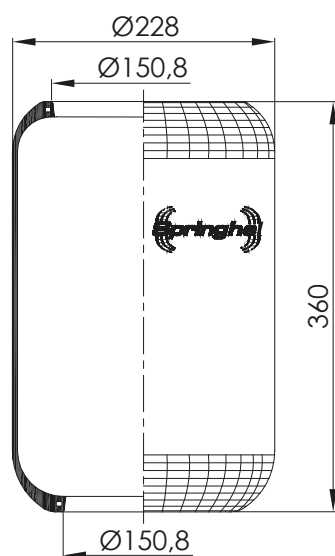
	codice
BPW	0220024600
BUSSING	100110200; 100112251
DAF	0578361
FLOOR	00848
MAN	81436010018; 81436010051

COSTRUTTORI PRINCIPALI

	codice	tipo
CF GOMMA	92594	1SC 360-30
FIRESTONE	W01 095 0030	1R1D 355 355
CONTITECH	662N	
GART	292 0 380	
GOODYEAR	9007	
SPRINGRIDE	D13 S01	
VIBRACOUSTIC	V 1E 32	
AIRTECH	3662	
PHOENIX	1E 32	
DUNLOP UK	PNP 302730101	

Cod. **40187**

Tipo **M40187**



APPLICAZIONI PRINCIPALI (OEM)

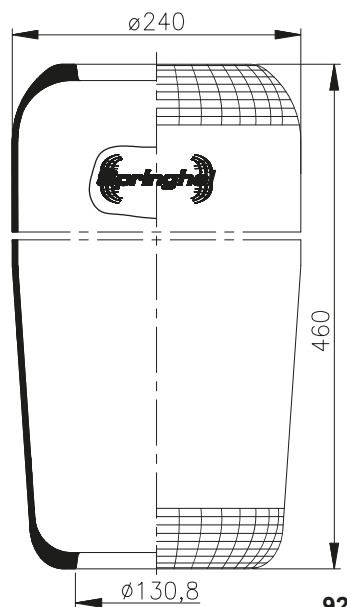
	codice
IVECO/IRISBUS	5000819370

COSTRUTTORI PRINCIPALI

	codice	tipo
CF GOMMA	-	-
FIRESTONE	-	-
CONTITECH	936N	-
GART	-	-
GOODYEAR	9042	-
SPRINGRIDE	-	-
VIBRACOUSTIC	-	-
AIRTECH	-	-
PHOENIX	-	-
DUNLOP UK	-	-

Cod. **40189**

Tipo **MC40189**



APPLICAZIONI PRINCIPALI (OEM)

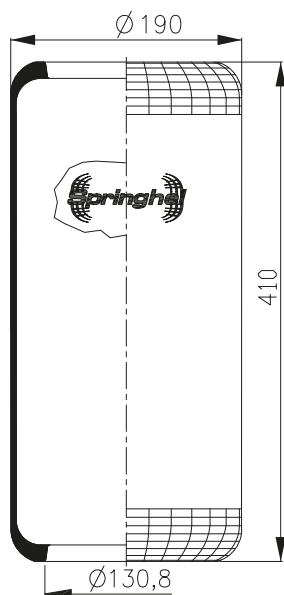
	codice
MAN	81436010097; 814360100100
	814360100102 / 105 / 126 / 138 / 950
OPTARE	L 58230005
TEMSA	TE 771107Y
ZF SACHS	1748000160; 1770000160

COSTRUTTORI PRINCIPALI

	codice	tipo
CF GOMMA	-	-
FIRESTONE	W01 095 0555	2R2A 460 295
CONTITECH	916N1	
GART	289.0.455	
GOODYEAR	9015	
SPRINGRIDE	D12 505	
VIBRACOUSTIC	V 1F21 C5	
AIRTECH	3916	
PHOENIX	1F 21 C-5/ C-6	
DUNLOP UK	-	

Cod. **40190**

Tipo **M40190**



APPLICAZIONI PRINCIPALI (OEM)

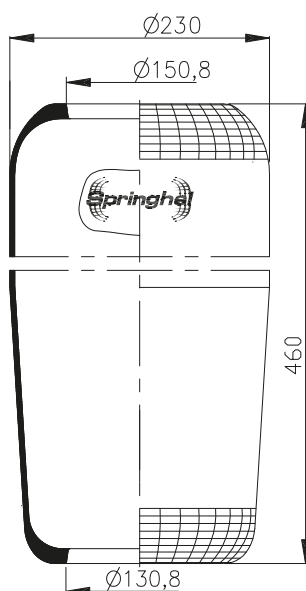
	codice
IRISBUS/IVECO	5000786640; 641; 5000805284
DAEWOO	96708574
VAN HOOL	624319860
SCANIA	-
BREDAMENARINI	252 933

COSTRUTTORI PRINCIPALI

	codice	tipo
CF GOMMA	-	-
FIRESTONE	W01 095 0204	1R1A 380 260
CONTITECH	769N	
GART	-	
GOODYEAR	8053	
SPRINGRIDE	D10 S02	
VIBRACOUSTIC	V 1E 18	
AIRTECH	3768	
PHOENIX	1E 18	
DUNLOP UK	PNP 301470101/2-PNP 0376 90200	

Cod. **40191**

Tipo **MC40191**



APPLICAZIONI PRINCIPALI (OEM)

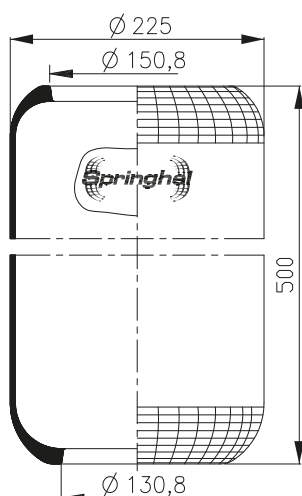
	codice
IRISBUS/IVECO	-

COSTRUTTORI PRINCIPALI

	codice	tipo
CF GOMMA	207726	1SC 285-30(OE)
FIRESTONE	-	-
CONTITECH	-	
GART	-	
GOODYEAR	-	
SPRINGRIDE	-	
VIBRACOUSTIC	-	
AIRTECH	-	
PHOENIX	-	
DUNLOP UK	-	

Cod. **40192**

Tipo **M40192**



APPLICAZIONI PRINCIPALI (OEM)

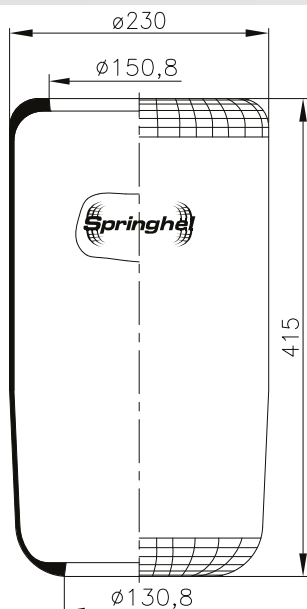
	codice
VOLVO	-

COSTRUTTORI PRINCIPALI

	codice	tipo
CF GOMMA	-	-
FIRESTONE	-	-
CONTITECH	6610N	
GART	-	
GOODYEAR	-	
SPRINGRIDE	-	
VIBRACOUSTIC	-	
AIRTECH	-	
PHOENIX	-	
DUNLOP UK	-	

Cod. **40193**

Tipo **MC40193**



APPLICAZIONI PRINCIPALI (OEM)

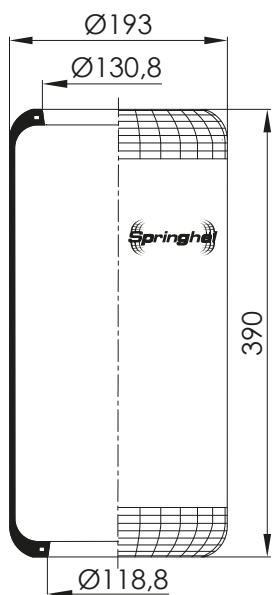
	codice
ARWAY	5 001 857 612
IRIBUS	

Costruttori Principali

	codice	tipo
CF GOMMA	-	-
FIRESTONE	-	-
CONTITECH	1782 N1	
GART	-	
GOODYEAR	-	
SPRINGRIDE	-	
VIBRACOUSTIC	-	
AIRTECH	-	
PHOENIX	-	
DUNLOP UK	-	

Cod. **40194**

Tipo **M40194**



APPLICAZIONI PRINCIPALI (OEM)

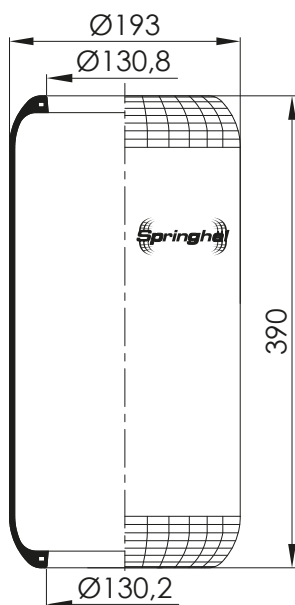
	codice
VOLVO	21836531
VOLVO	21347075

Costruttori Principali

	codice	tipo
CF GOMMA	-	-
FIRESTONE	W01 095 0672	1R4U 346 240
CONTITECH	6623 N	
GART	-	
GOODYEAR	9133 9112	
SPRINGRIDE	-	
VIBRACOUSTIC	-	
AIRTECH	-	
PHOENIX	1E 18 C	
DUNLOP UK	-	

Cod. **40195**

Tipo **M260-31**



APPLICAZIONI PRINCIPALI (OEM)

	codice
VOLVO	20535875

Costruttori Principali

	codice	tipo
CF GOMMA	-	-
FIRESTONE	-	-
CONTITECH	6621 N	
GART	-	
GOODYEAR	9080 9043	
SPRINGRIDE	D12S21	
VIBRACOUSTIC	V 1 E 18	
AIRTECH	-	
PHOENIX	1E 18 D	
DUNLOP UK	-	



Springhel®

***Molle ad aria
Semicomplete***

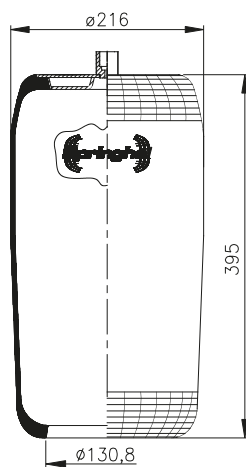
MOLLE AD ARIA COMPLETE pag. 111

MOLLE AD ARIA A BALZE pag. 227

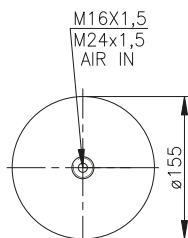
TABELLE COMPARATIVE pag. 239

Cod. **41114**

Tipo **MAV 285-24**



VISTA SUPERIORE



APPLICAZIONI PRINCIPALI (OEM)

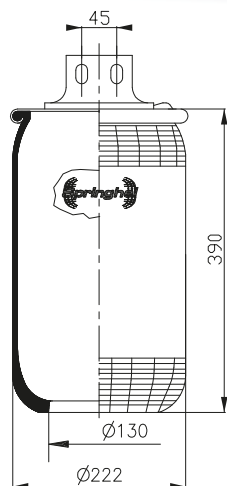
	codice
D.C. (MERCEDES)	A6293270001
EVOBUS	A6293270001

CONSTRUTTORI PRINCIPALI

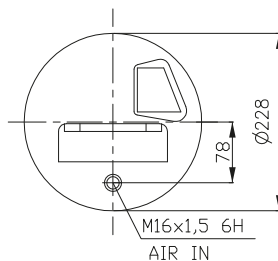
	codice	tipo
CF GOMMA	-	-
FIRESTONE	-	-
CONTITECH	4644N	
GART	-	
GOODYEAR	9561	
SPRINGRIDE	-	
VIBRACOUSTIC	V 1 KE 22-1 NP	
AIRTECH	-	
PHOENIX	34644P	
DUNLOP UK	-	

Cod. **41200**

Tipo **MATS 270-23**



VISTA SUPERIORE



APPLICAZIONI PRINCIPALI (OEM)

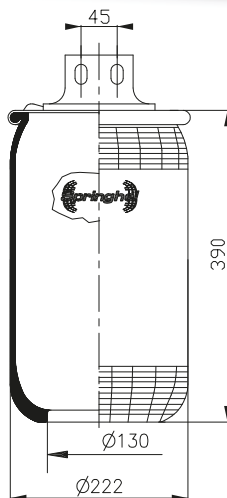
	codice
IVECO	42559765

CONSTRUTTORI PRINCIPALI

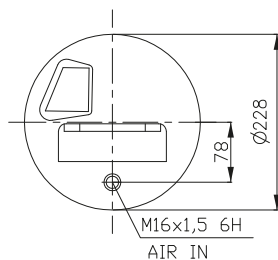
	codice	tipo
CF GOMMA	207172	1TS 270-23
FIRESTONE	-	-
CONTITECH	-	
GART	290.0.392	
GOODYEAR	-	
SPRINGRIDE	-	
VIBRACOUSTIC	-	
AIRTECH	-	
PHOENIX	-	
DUNLOP UK	-	

Cod. **41202**

Tipo **MATS 270-23**



VISTA SUPERIORE



APPLICAZIONI PRINCIPALI (OEM)

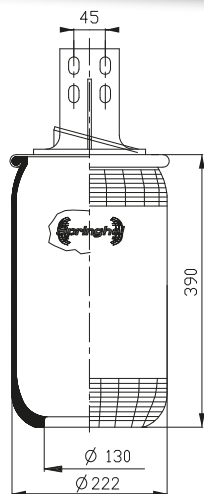
	codice
IVECO	42559766

CONSTRUTTORI PRINCIPALI

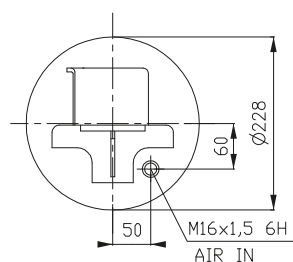
	codice	tipo
CF GOMMA	217173	1TS 270-23
FIRESTONE	-	-
CONTITECH	-	
GART	290.0.393	
GOODYEAR	-	
SPRINGRIDE	-	
VIBRACOUSTIC	-	
AIRTECH	-	
PHOENIX	-	
DUNLOP UK	-	

Cod. **41204**

Tipo **MATS 270-23**



VISTA SUPERIORE



APPLICAZIONI PRINCIPALI (OEM)

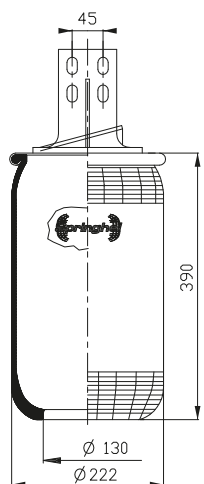
	codice
IVECO	42559767

CONSTRUTTORI PRINCIPALI

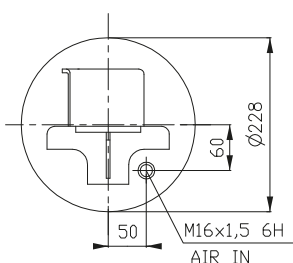
	codice	tipo
CF GOMMA	207170	1TS 270-23
FIRESTONE	-	-
CONTITECH	-	-
GART	290.0.394	
GOODYEAR	-	
SPRINGRIDE	-	
VIBRACOUSTIC	-	
AIRTECH	-	
PHOENIX	-	
DUNLOP UK	-	

Cod. **41206**

Tipo **MATS 270-23**



VISTA SUPERIORE



APPLICAZIONI PRINCIPALI (OEM)

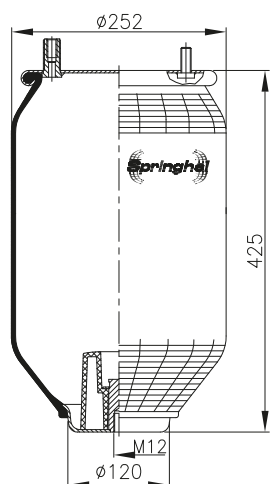
	codice
IVECO	42559768

CONSTRUTTORI PRINCIPALI

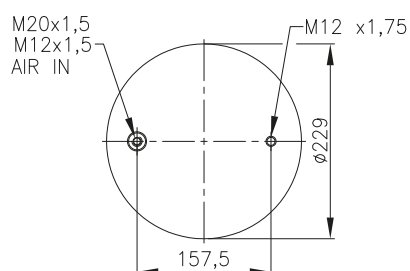
	codice	tipo
CF GOMMA	207171	1TS 270-23
FIRESTONE	-	-
CONTITECH	-	-
GART	290.0.395	
GOODYEAR	-	
SPRINGRIDE	-	
VIBRACOUSTIC	-	
AIRTECH	-	
PHOENIX	-	
DUNLOP UK	-	

Cod. **41300**

Tipo **MA323-32**



VISTA SUPERIORE



APPLICAZIONI PRINCIPALI (OEM)

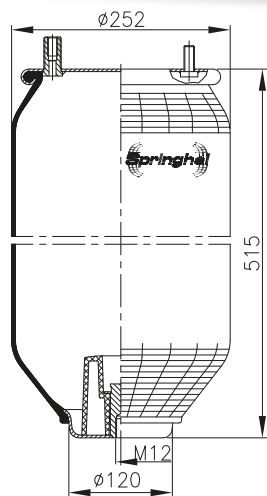
	codice
FRUEHAUF	-
SMB	-
NEWAY	90557077
HENDRICKSON	-
WEWELER	-

CONSTRUTTORI PRINCIPALI

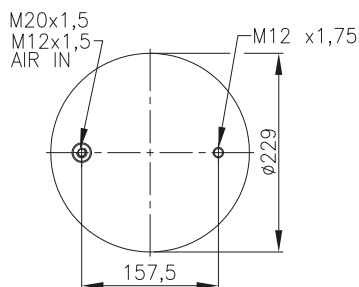
	codice	tipo
CF GOMMA	-	-
FIRESTONE	-	-
CONTITECH	4156 N P05 (OE)	
GART	278.0.421	
GOODYEAR	-	
SPRINGRIDE	-	
VIBRACOUSTIC	V 1 D 28 C-9122	
AIRTECH	34156-02	
PHOENIX	-	
DUNLOP UK	-	

Cod. **41320**

Tipo **MA323-40**



VISTA SUPERIORE



APPLICAZIONI PRINCIPALI (OEM)

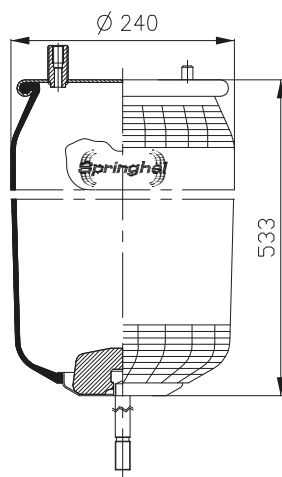
	codice
FRUEHAUF	-
ACERBI	-
TRAILOR	-
VIBERTI	-
CARDI	-

COSTRUTTORI PRINCIPALI

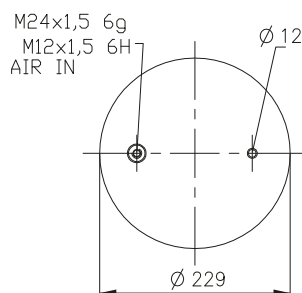
	codice	tipo
CF GOMMA	-	-
FIRESTONE	W01 M58 0736(OE) 1T15M-9	
CONTITECH	4159 N P05	
GART	278.0.511	
GOODYEAR	1R12-761	
SPRINGRIDE	D12U04	
VIBRACOUSTIC	V 1 DK21 B-5	
AIRTECH	34159 K	
PHOENIX	1 DK 21 B-5NP	
DUNLOP UK	-	

Cod. **41455**

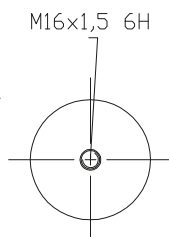
Tipo **MA277-46**



VISTA SUPERIORE



VISTA INFERIORE



APPLICAZIONI PRINCIPALI (OEM)

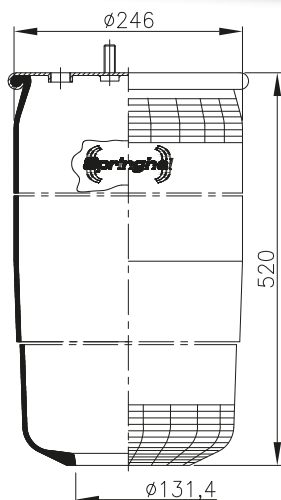
	codice
RENAULT V.I.	5001855856
RENAULT V.I.	5010294546

COSTRUTTORI PRINCIPALI

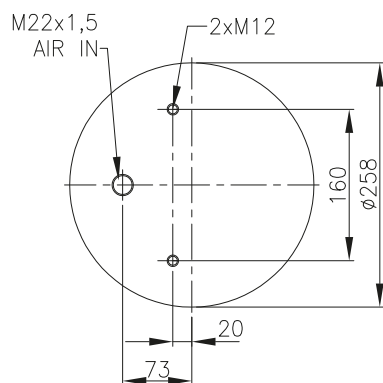
	codice	tipo
CF GOMMA	-	-
FIRESTONE	-	-
CONTITECH	4915NP03	
GART	-	
GOODYEAR	-	
SPRINGRIDE	-	
VIBRACOUSTIC	V 1 DK 19-1	
AIRTECH	34915	
PHOENIX	-	
DUNLOP UK	-	

Cod. **41459**

Tipo **MAC300-36**



VISTA SUPERIORE



APPLICAZIONI PRINCIPALI (OEM)

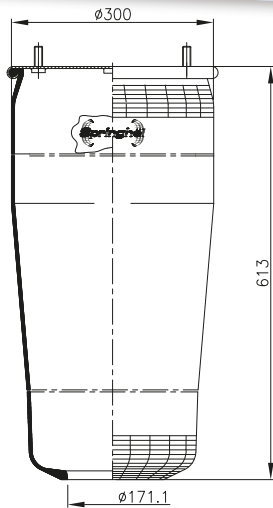
	codice
GIGANT	246169

COSTRUTTORI PRINCIPALI

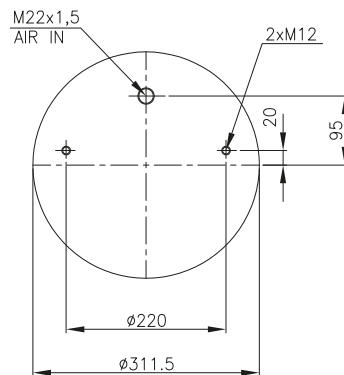
	codice	tipo
CF GOMMA	-	-
FIRESTONE	-	-
CONTITECH	724NPO1	
GART	-	
GOODYEAR	1R11-711	
SPRINGRIDE	-	
VIBRACOUSTIC	V 1 DF 21	
AIRTECH	3724	
PHOENIX	-	
DUNLOP UK	-	

Cod. **41463**

Tipo **MAC365-51**



VISTA SUPERIORE



APPLICAZIONI PRINCIPALI (OEM)

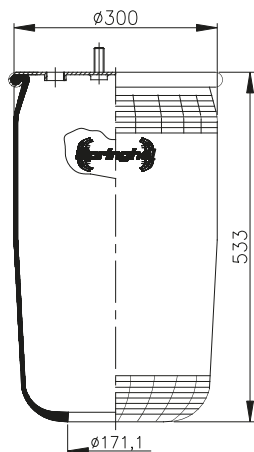
	codice
GIGANT	246192

COSTRUTTORI PRINCIPALI

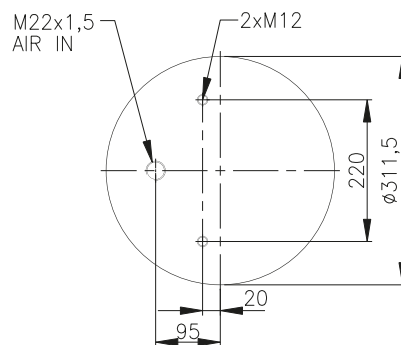
	codice	tipo
CF GOMMA	-	-
FIRESTONE	-	-
CONTITECH	726NP01	
GART	-	
GOODYEAR	-	
SPRINGRIDE	-	
VIBRACOUSTIC	V1DF32C-246192	
AIRTECH	-	
PHOENIX	-	
DUNLOP UK	-	

Cod. **41465**

Tipo **MAC365-41**



VISTA SUPERIORE



APPLICAZIONI PRINCIPALI (OEM)

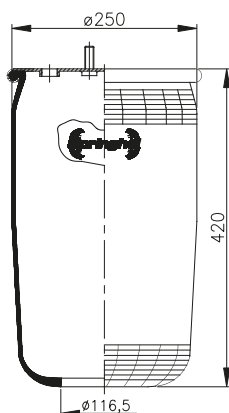
	codice
GIGANT	246149

COSTRUTTORI PRINCIPALI

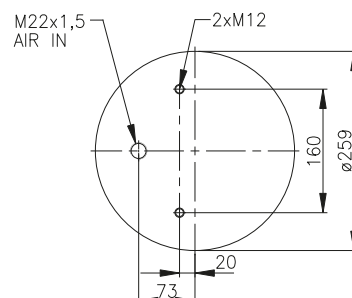
	codice	tipo
CF GOMMA	202964	1TC S360-45
FIRESTONE	-	-
CONTITECH	725NP01	
GART	292.0.533	
GOODYEAR	1R14-704	
SPRINGRIDE	-	
VIBRACOUSTIC	V 1 DF322 46149	
AIRTECH	3725P	
PHOENIX	-	
DUNLOP UK	-	

Cod. **41466**

Tipo **MAC305-35**



VISTA SUPERIORE



APPLICAZIONI PRINCIPALI (OEM)

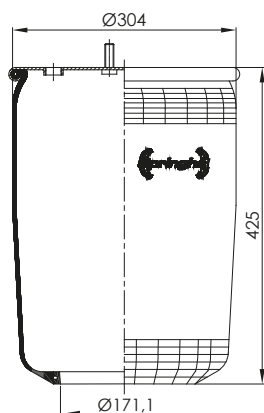
	codice
GIGANT	247104

COSTRUTTORI PRINCIPALI

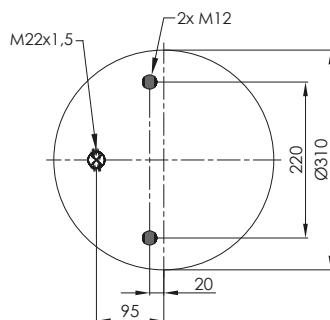
	codice	tipo
CF GOMMA	-	-
FIRESTONE	-	-
CONTITECH	4007 N P01	
GART	-	
GOODYEAR	-	
SPRINGRIDE	-	
VIBRACOUSTIC	V 1 DF21A 247104	
AIRTECH	-	
PHOENIX	-	
DUNLOP UK	-	

Cod. **41467**

Tipo **MAC360-42**



VISTA SUPERIORE



APPLICAZIONI PRINCIPALI (OEM)

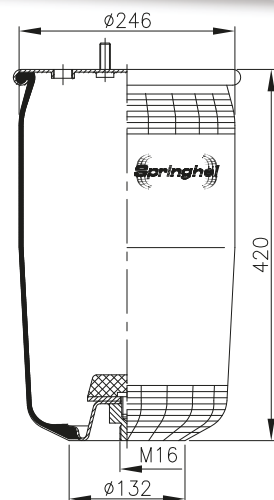
	codice
GIGANT	247103

COSTRUTTORI PRINCIPALI

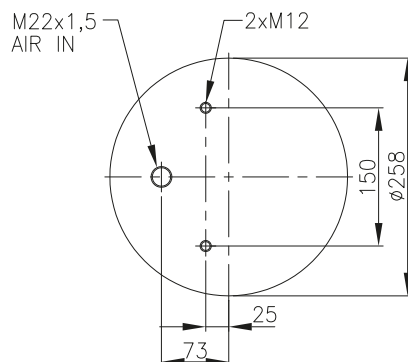
	codice	tipo
CF GOMMA	-	-
FIRESTONE	-	-
CONTITECH	4725 N P01	
GART	-	
GOODYEAR	-	
SPRINGRIDE	-	
VIBRACOUSTIC	-	
AIRTECH	-	
PHOENIX	-	
DUNLOP UK	-	

Cod. **41545**

Tipo **MAC300-30**



VISTA SUPERIORE



APPLICAZIONI PRINCIPALI (OEM)

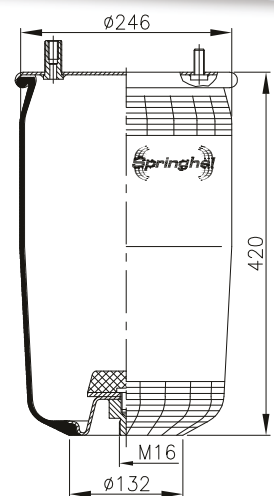
	codice
BPW	05.429.40.91.0
BPW	05.429.40.93.1
BPW	05.429.40.94.1
BPW	05.429.41.29.1
BPW	05.429.41.51.0

COSTRUTTORI PRINCIPALI

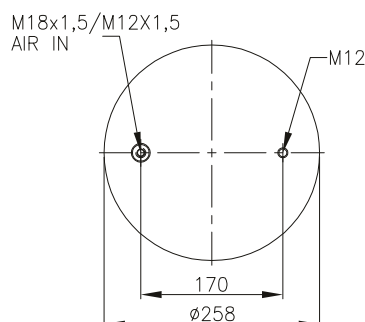
	codice	tipo
CF GOMMA	205536	1TC 300-30
FIRESTONE	W01 M58 8613	1T17D-4.3
CONTITECH	940 MB (OE)	
GART	293.0.411	
GOODYEAR	1R11-703	
SPRINGRIDE	D11U31	
VIBRACOUSTIC	V 1 DK21 K	
AIRTECH	3940K	
PHOENIX	1 Dk 21 K	
DUNLOP UK	-	

Cod. **41546**

Tipo **MAC300-30**



VISTA SUPERIORE



APPLICAZIONI PRINCIPALI (OEM)

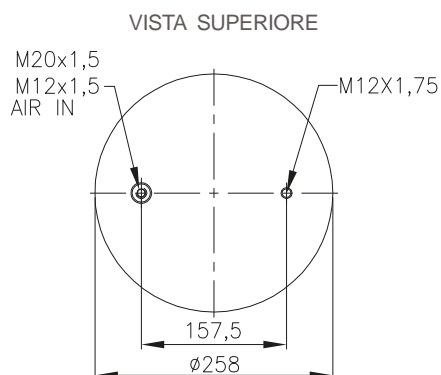
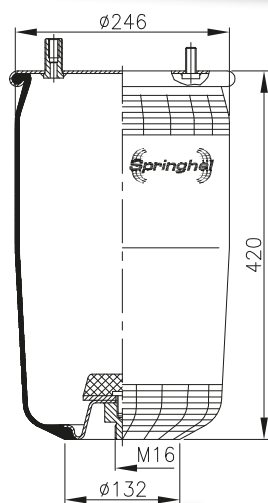
	codice
BPW	05.429.41.56.0

COSTRUTTORI PRINCIPALI

	codice	tipo
CF GOMMA	-	-
FIRESTONE	-	-
CONTITECH	940 N P02 (OE)	
GART	-	
GOODYEAR	1R11-799	
SPRINGRIDE	D11U42	
VIBRACOUSTIC	-	
AIRTECH	34940.	
PHOENIX	-	
DUNLOP UK	-	

Cod. **41547**

Tipo **MAC300-30**



APPLICAZIONI PRINCIPALI (OEM)

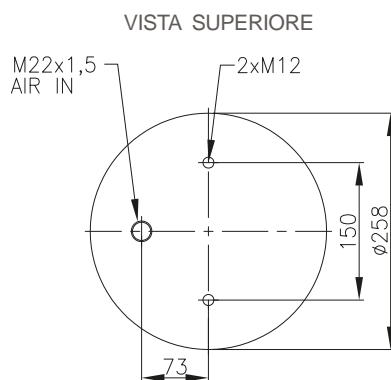
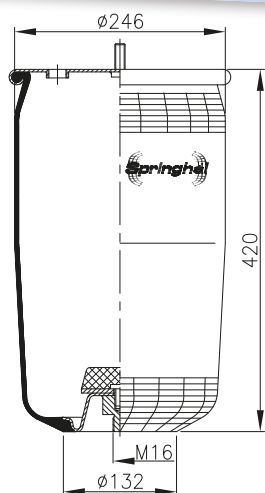
	codice
BPW	05.429.41.77.0

COSTRUTTORI PRINCIPALI

	codice	tipo
CF GOMMA	-	-
FIRESTONE	-	-
CONTITECH	4960 N P02 (OE)	
GART	293.0.412	
GOODYEAR	1R11-801	
SPRINGRIDE	D11U44	
VIBRACOUSTIC	V 1 DK21 K-3	
AIRTECH	34960.	
PHOENIX	1 DK 21 K-3	
DUNLOP UK	-	

Cod. **41548**

Tipo **MAC300-30**



APPLICAZIONI PRINCIPALI (OEM)

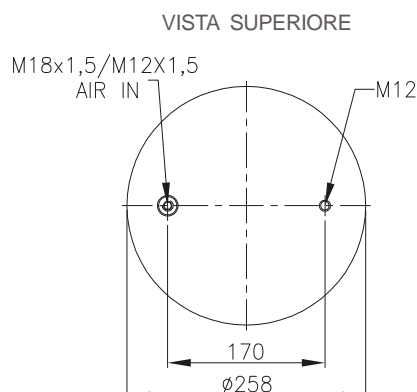
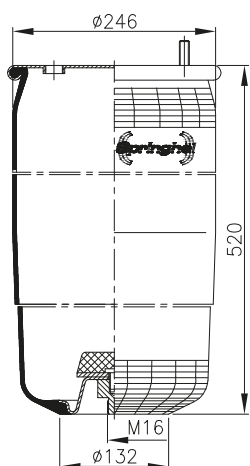
	codice
BPW	05.429.42.04.0

COSTRUTTORI PRINCIPALI

	codice	tipo
CF GOMMA	-	-
FIRESTONE	-	-
CONTITECH	4961 N P02 (OE)	
GART	-	
GOODYEAR	1R11-800	
SPRINGRIDE	D11U43	
VIBRACOUSTIC	V 1 DK 21 K-6	
AIRTECH	34961.	
PHOENIX	-	
DUNLOP UK	-	

Cod. **41551**

Tipo **MAC300-36**



APPLICAZIONI PRINCIPALI (OEM)

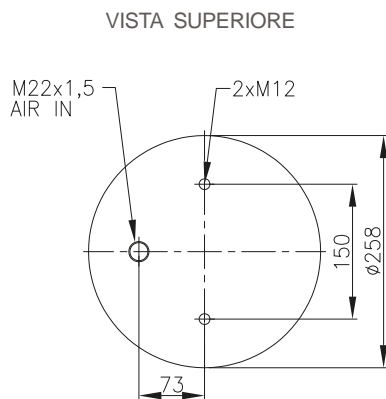
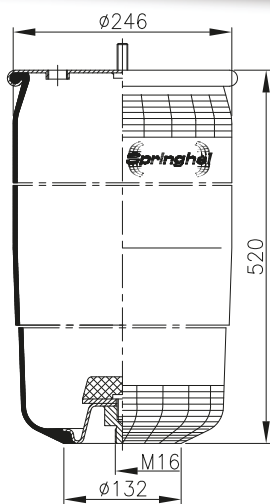
	codice
BPW	05.429.41.25.0

COSTRUTTORI PRINCIPALI

	codice	tipo
CF GOMMA	-	-
FIRESTONE	-	-
CONTITECH	4941 NP02 (OE)	
GART	-	
GOODYEAR	1R11-802	
SPRINGRIDE	D11U45	
VIBRACOUSTIC	-	
AIRTECH	34941.	
PHOENIX	-	
DUNLOP UK	-	

Cod. **41552**

Tipo **MAC300-36**



APPLICAZIONI PRINCIPALI (OEM)

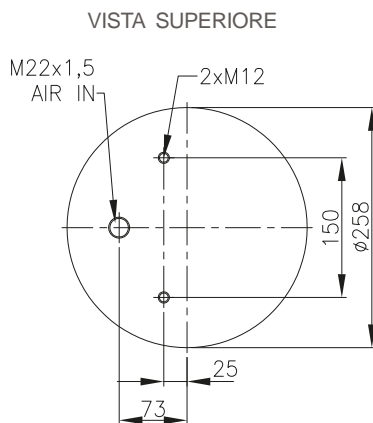
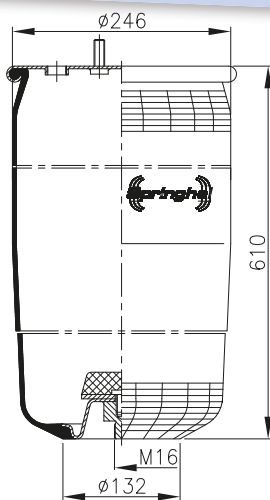
	codice
BPW	05.429.42.03.0

COSTRUTTORI PRINCIPALI

	codice	tipo
CF GOMMA	-	-
FIRESTONE	-	-
CONTITECH	4962 NP02 (OE)	
GART	-	
GOODYEAR	1R11-803	
SPRINGRIDE	D11U46	
VIBRACOUSTIC	-	
AIRTECH	-	
PHOENIX	-	
DUNLOP UK	-	

Cod. **41554**

Tipo **MAC300-41**



APPLICAZIONI PRINCIPALI (OEM)

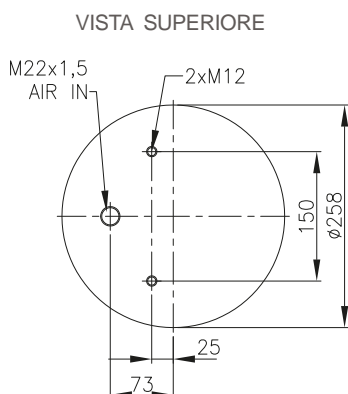
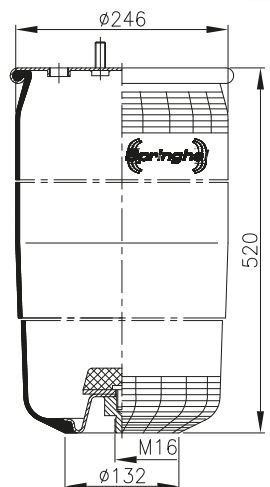
	codice
BPW	05.429.40.72.0
BPW	05.429.40.75.0
BPW	05.429.40.76.0

COSTRUTTORI PRINCIPALI

	codice	tipo
CF GOMMA	-	-
FIRESTONE	W01 M58 8621	1T17D-11.8
CONTITECH	951MB (OE)	
GART	293.0.611	
GOODYEAR	1R11-704	
SPRINGRIDE	-	
VIBRACOUSTIC	-	
AIRTECH	3951	
PHOENIX	-	
DUNLOP UK	-	

Cod. **41555**

Tipo **MAC300-36**



APPLICAZIONI PRINCIPALI (OEM)

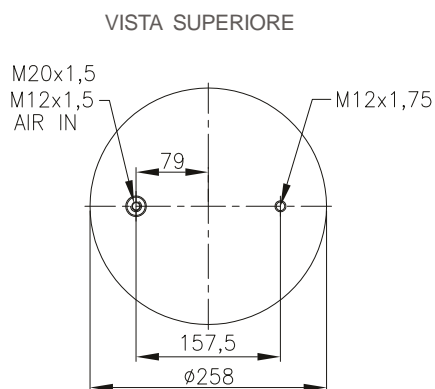
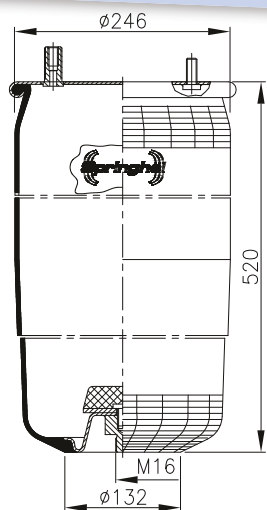
	codice
BPW	05.429.40.03.0
BPW	05.429.40.03.4
BPW	05.429.41.24.1
BPW	01.429.41.24.1

COSTRUTTORI PRINCIPALI

	codice	tipo
CF GOMMA	204466	1TC 300-36
FIRESTONE	W01 M58 8620	1T17D-8.3
CONTITECH	941MB (OE)	
GART	293.0.511	
GOODYEAR	1R11-700	
SPRINGRIDE	D11U30	
VIBRACOUSTIC	V 1 DK21	
AIRTECH	3941	
PHOENIX	1 DK21	
DUNLOP UK	-	

Cod. **41556**

Tipo **MAC300-36**



APPLICAZIONI PRINCIPALI (OEM)

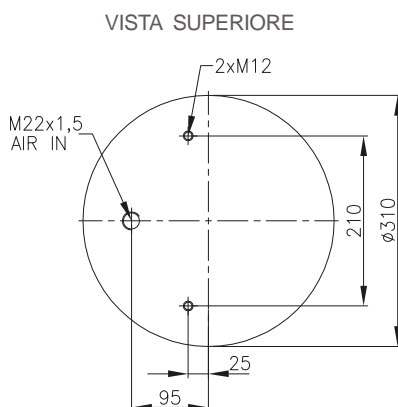
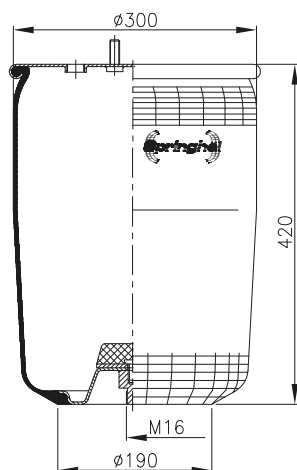
	codice
BPW	-

COSTRUTTORI PRINCIPALI

	codice	tipo
CF GOMMA	-	-
FIRESTONE	-	-
CONTITECH	4963N	
GART	C293-293.0.512	
GOODYEAR	-	
SPRINGRIDE	-	
VIBRACOUSTIC	-	
AIRTECH	-	
PHOENIX	-	
DUNLOP UK	-	

Cod. **41575**

Tipo **MAC360-40**



APPLICAZIONI PRINCIPALI (OEM)

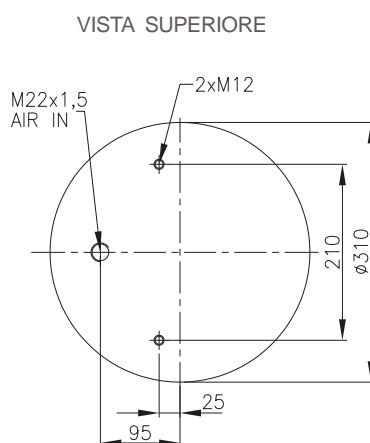
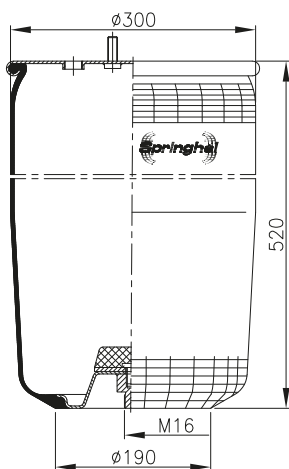
	codice
BPW	05.429.41.01.0

COSTRUTTORI PRINCIPALI

	codice	tipo
CF GOMMA	205537	1TC 360-40
FIRESTONE	W01 M58 8601	1T66D-7.0
CONTITECH	4881N P02 (OE)	
GART	292.0.461	
GOODYEAR	1R14-701	
SPRINGRIDE	D14U37	
VIBRACOUSTIC	V 1 DK32 K	
AIRTECH	34881	
PHOENIX	1 DK32 K	
DUNLOP UK	-	

Cod. **41585**

Tipo **MAC360-45**



APPLICAZIONI PRINCIPALI (OEM)

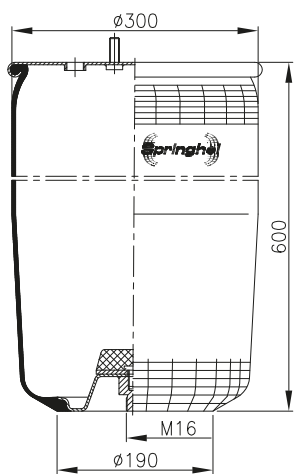
	codice
BPW	05.429.40-01.0
BPW	05.429.40.02.0

COSTRUTTORI PRINCIPALI

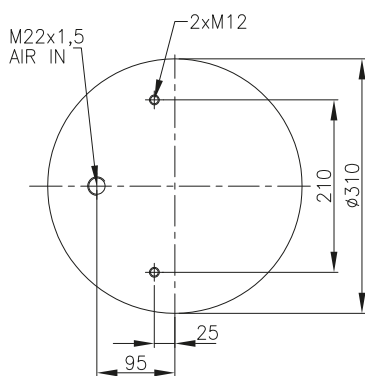
	codice	tipo
CF GOMMA	204530	1TC 360-45
FIRESTONE	W01 M58 8978	1T66D-10.8
CONTITECH	881 MB (OE)	
GART	292.0.531	
GOODYEAR	1R14-708	
SPRINGRIDE	D14U36	
VIBRACOUSTIC	V 1 DK32	
AIRTECH	3881	
PHOENIX	1 DK32	
DUNLOP UK	-	

Cod. **41587**

Tipo **MAC360-51**



VISTA SUPERIORE



APPLICAZIONI PRINCIPALI (OEM)

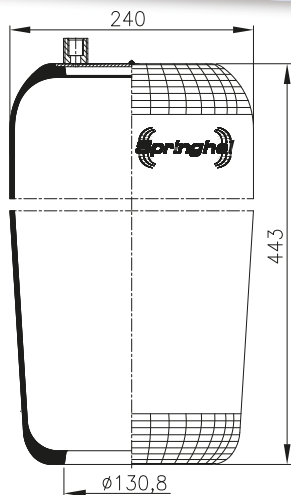
	codice
BPW	05.429.40.05.0
BPW	05.429.40.44.0
BPW	05.429.40.58.0
BPW	05.429.41.38.0
BPW	05.429.41.69.0

COSTRUTTORI PRINCIPALI

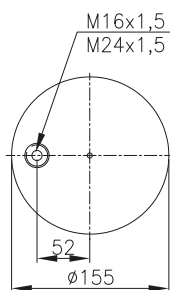
	codice	tipo
CF GOMMA	-	-
FIRESTONE	W01 M58 8611	1T66F-13.5
CONTITECH	942 MB (OE)	
GART	292.0.601	
GOODYEAR	1R14-700	
SPRINGRIDE	-	
VIBRACOUSTIC	V 1 DK32-L	
AIRTECH	3942	
PHOENIX	1 DK32-L	
DUNLOP UK	-	

Cod. **41600**

Tipo **MAVC285-30**



VISTA SUPERIORE



APPLICAZIONI PRINCIPALI (OEM)

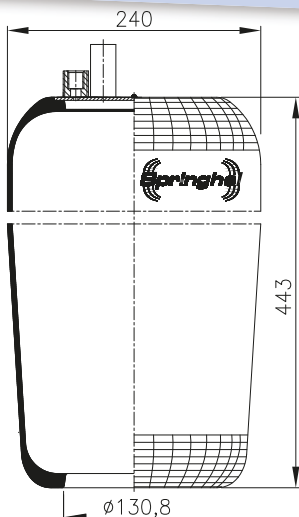
	codice
D.C. (MERCEDES)	A 942 328 00 01
D.C. (MERCEDES)	A 942 327 00 01
D.C. (DISCOS)	A 942 328 00 01

COSTRUTTORI PRINCIPALI

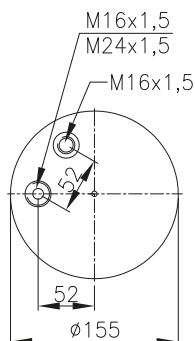
	codice	tipo
CF GOMMA	206782	1VSC 285-30
FIRESTONE	-	-
CONTITECH	4390 N1 (OE)	
GART	304.0.440	
GOODYEAR	9507	
SPRINGRIDE	D12U25	
VIBRACOUSTIC	V 1 KF21-1 NP	
AIRTECH	34390-01	
PHOENIX	KF21-1 NP	
DUNLOP UK	-	

Cod. **41601**

Tipo **MAVC285-30**



VISTA SUPERIORE



APPLICAZIONI PRINCIPALI (OEM)

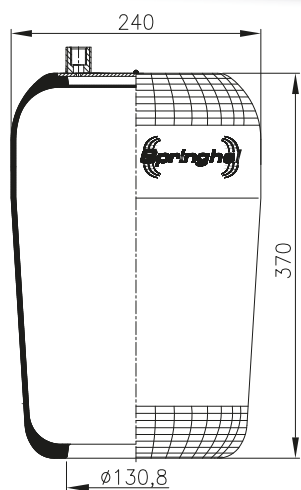
	codice
D.C. (MERCEDES)	A 942 328 01 01
D.C. (DISCOS)	A 942 328 01 01

COSTRUTTORI PRINCIPALI

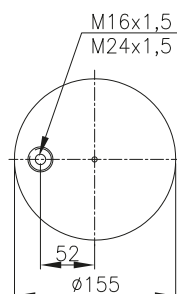
	codice	tipo
CF GOMMA	206784	1VSC 285-30
FIRESTONE	-	-
CONTITECH	4390 N2 (OE)	
GART	304.0.441	
GOODYEAR	9508	
SPRINGRIDE	D12U26	
VIBRACOUSTIC	V 1 KF21-2 NP	
AIRTECH	34390-02	
PHOENIX	1 KF21-2 NP	
DUNLOP UK	-	

Cod. **41610**

Tipo **MAVC285-20**



VISTA SUPERIORE



APPLICAZIONI PRINCIPALI (OEM)

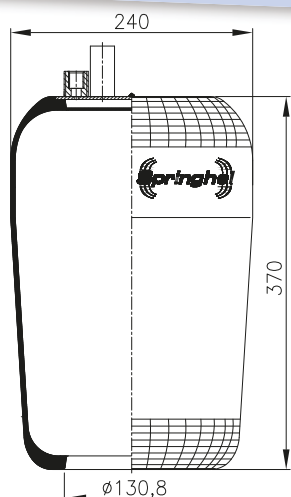
	codice
D.C. (MERCEDES)	A 942 328 06 01
D.C. (DISCOS)	A 942 328 06 01

COSTRUTTORI PRINCIPALI

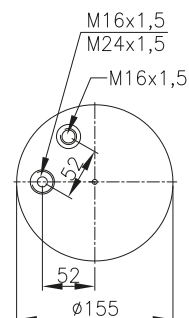
	codice	tipo
CF GOMMA	-	-
FIRESTONE	-	-
CONTITECH	4391 N1 (OE)	
GART	-	
GOODYEAR	-	
SPRINGRIDE	-	
VIBRACOUSTIC	V 1 KF 21 T-1 NP	
AIRTECH	-	
PHOENIX	-	
DUNLOP UK	-	

Cod. **41612**

Tipo **MAVC285-20**



VISTA SUPERIORE



APPLICAZIONI PRINCIPALI (OEM)

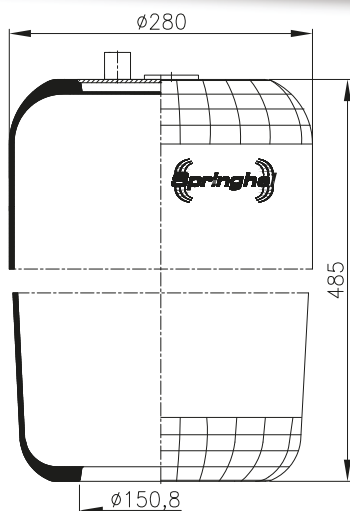
	codice
D.C. (MERCEDES)	A 942 328 07.01
D.C. (DISCOS)	A 942 328 07.01

COSTRUTTORI PRINCIPALI

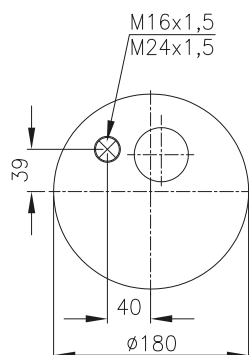
	codice	tipo
CF GOMMA	-	-
FIRESTONE	-	-
CONTITECH	4391 N2 (OE)	
GART	-	
GOODYEAR	-	
SPRINGRIDE	-	
VIBRACOUSTIC	V 1 KF 21 T-2 NP	
AIRTECH	-	
PHOENIX	-	
DUNLOP UK	-	

Cod. **41620**

Tipo **MAVC320-26**



VISTA SUPERIORE



APPLICAZIONI PRINCIPALI (OEM)

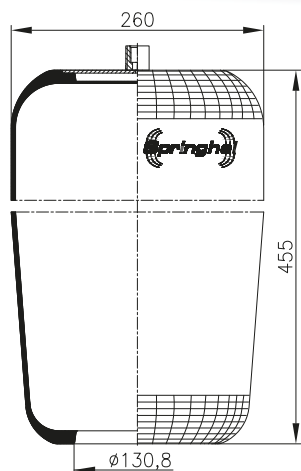
	codice
D.C. (MERCEDES)	A 974 328 02 01
D.C. (DISCOS)	A 974 328 02 01

COSTRUTTORI PRINCIPALI

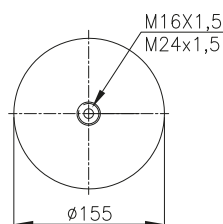
	codice	tipo
CF GOMMA	-	-
FIRESTONE	-	-
CONTITECH	4185 N (OE)	
GART	-	
GOODYEAR	-	
SPRINGRIDE	-	
VIBRACOUSTIC	-	
AIRTECH	-	
PHOENIX	-	
DUNLOP UK	-	

Cod. **41640**

Tipo **MAVC300-36**



VISTA SUPERIORE



APPLICAZIONI PRINCIPALI (OEM)

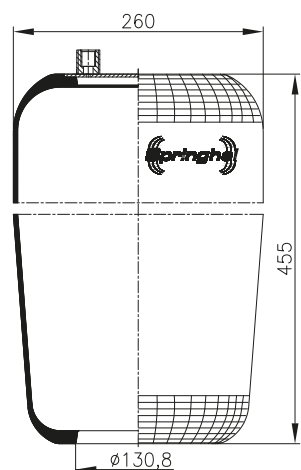
	codice
D.C. (MERCEDES)	A 942 327 00 01
D.C. (DISCOS)	A 942 327 00 01

COSTRUTTORI PRINCIPALI

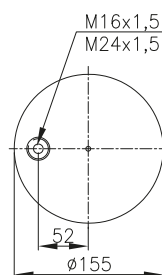
	codice	tipo
CF GOMMA	-	-
FIRESTONE	-	-
CONTITECH	4757 N1 (OE)	
GART	299.0.461	
GOODYEAR	9517	
SPRINGRIDE	D13U42	
VIBRACOUSTIC	V 1 KF 24-1-232 NP	
	V 1 KF 24-1-230 NP	
AIRTECH	34757-01	
PHOENIX	-	
DUNLOP UK	-	

Cod. **41642**

Tipo **MAVC300-26**



VISTA SUPERIORE



APPLICAZIONI PRINCIPALI (OEM)

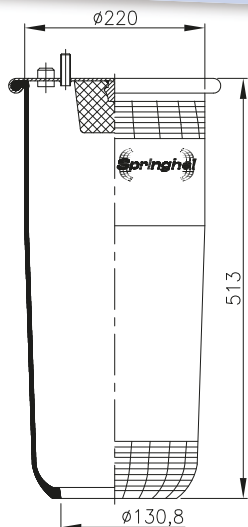
	codice
D.C. (MERCEDES)	A 974 328 00 01
D.C. (DISCOS)	A 974 328 00 01

COSTRUTTORI PRINCIPALI

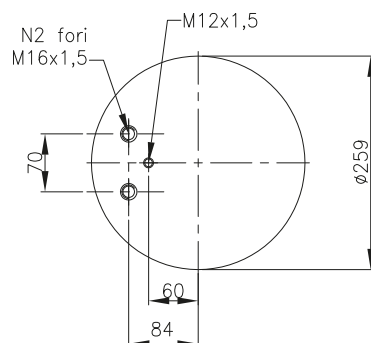
	codice	tipo
CF GOMMA	-	-
FIRESTONE	-	-
CONTITECH	4757 N2 (OE)	
GART	299.0.460	
GOODYEAR	9518	
SPRINGRIDE	D13U43	
VIBRACOUSTIC	V 1 KF 24-2-230 NP	
	V 1 KF 24-2-232 NP	
AIRTECH	-	
PHOENIX	-	
DUNLOP UK	-	

Cod. **41700**

Tipo **MAC280-29**



VISTA SUPERIORE



APPLICAZIONI PRINCIPALI (OEM)

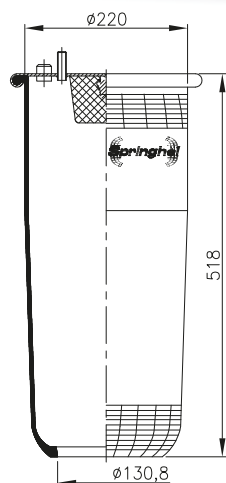
	codice
MAN	81 43601 0151

COSTRUTTORI PRINCIPALI

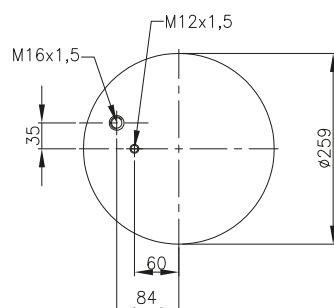
	codice	tipo
CF GOMMA	-	-
FIRESTONE	-	-
CONTITECH	4882 N1 P01 (OE)	
GART	289.0.512	
GOODYEAR	1R10-702	
SPRINGRIDE	D10U01	
VIBRACOUSTIC	V 1 DF16-2 NP	
AIRTECH	34882	
PHOENIX	-	
DUNLOP UK	-	

Cod. **41710**

Tipo **MAC280-29**



VISTA SUPERIORE



APPLICAZIONI PRINCIPALI (OEM)

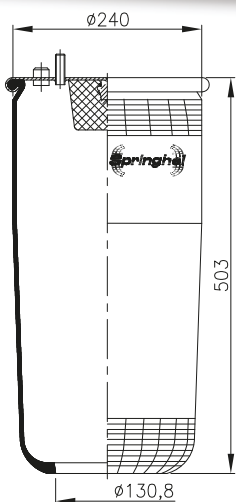
	codice
MAN	81 43601 0153

COSTRUTTORI PRINCIPALI

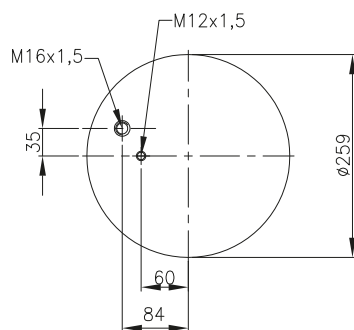
	codice	tipo
CF GOMMA	-	-
FIRESTONE	-	-
CONTITECH	4883 N1 P01 (OE)	
GART	304.0.513	
GOODYEAR	1R11-804	
SPRINGRIDE	D11U47	
VIBRACOUSTIC	V 1 DF19 C-1	
AIRTECH	34883	
PHOENIX	-	
DUNLOP UK	-	

Cod. **41740**

Tipo **MAC290-28**



VISTA SUPERIORE



APPLICAZIONI PRINCIPALI (OEM)

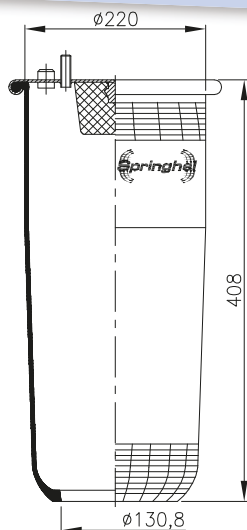
	codice
MAN	81 43601 0152

COSTRUTTORI PRINCIPALI

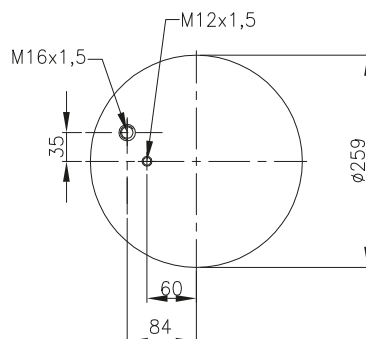
	codice	tipo
CF GOMMA	-	-
FIRESTONE	-	-
CONTITECH	4884 N1 P01 (OE)	
GART	304.0.511	
GOODYEAR	1R11-820	
SPRINGRIDE	D11U48	
VIBRACOUSTIC	V 1 DF19 B-1 NP	
AIRTECH	34884	
PHOENIX	-	
DUNLOP UK	-	

Cod. **41750**

Tipo **MAC270-26**



VISTA SUPERIORE



APPLICAZIONI PRINCIPALI (OEM)

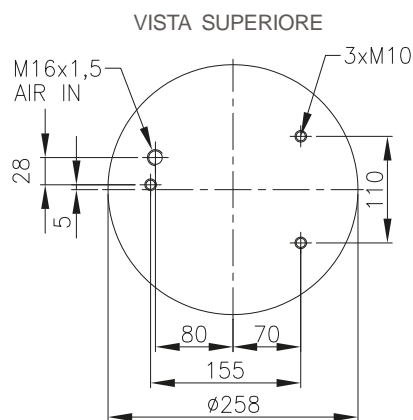
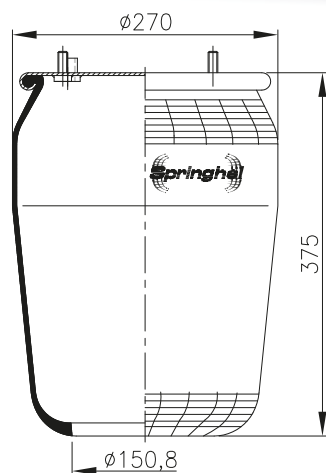
	codice
MAN	81.436.010.160
MAN	81.436.016.071

COSTRUTTORI PRINCIPALI

	codice	tipo
CF GOMMA	-	-
FIRESTONE	-	-
CONTITECH	4885 N1 P01	
GART	-	
GOODYEAR	-	
SPRINGRIDE	-	
VIBRACOUSTIC	V 1 DF 19 T-1 NP	
AIRTECH	34885	
PHOENIX	-	
DUNLOP UK	-	

Cod. **41900**

Tipo **MATSC315-26**



APPLICAZIONI PRINCIPALI (OEM)

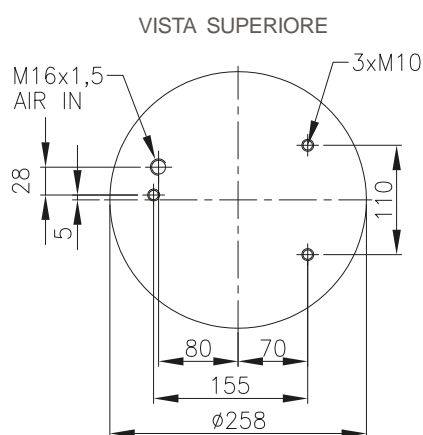
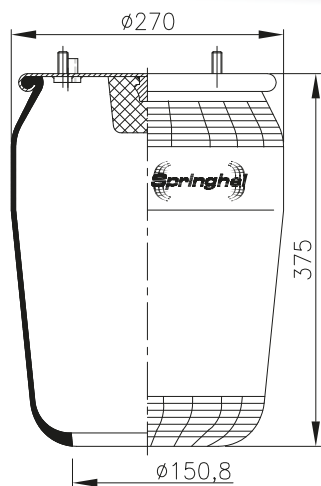
	codice
DAF	0 067 504
VDL	0 067 504

COSTRUTTORI PRINCIPALI

	codice	tipo
CF GOMMA	-	-
FIRESTONE	W01 M58 0776	1T17 AR-4,5
CONTITECH	836M (OE)	
GART	302.0.376	
GOODYEAR	1R12-700	
SPRINGRIDE	D13U32	
VIBRACOUSTIC	V 1 DF25-1	
AIRTECH	3836	
PHOENIX	1 DF25-1 NP	
DUNLOP UK	-	

Cod. **41901**

Tipo **MATSC315-26**



APPLICAZIONI PRINCIPALI (OEM)

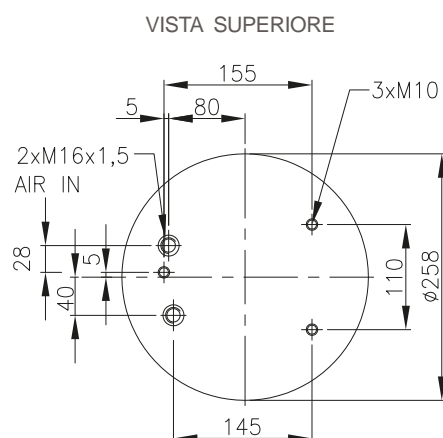
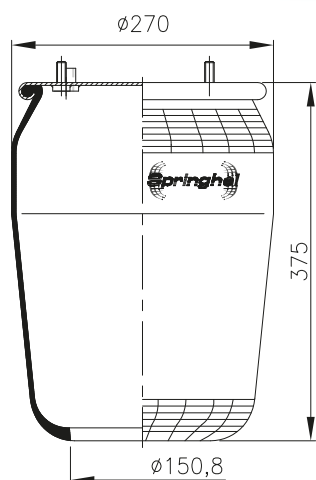
	codice
DAF	0 513 985
VDL	0 513 985

COSTRUTTORI PRINCIPALI

	codice	tipo
CF GOMMA	-	-
FIRESTONE	W01 M58 0776	1T17 AR-4,5
CONTITECH	836 MB (OE)	
GART	302.0.376	
GOODYEAR	1R12-764	
SPRINGRIDE	D12U27	
VIBRACOUSTIC	V 1 DF25-4	
AIRTECH	3836-01	
PHOENIX	1 DF25-4 NP	
DUNLOP UK	-	

Cod. **41902**

Tipo **MATSC315-26**



APPLICAZIONI PRINCIPALI (OEM)

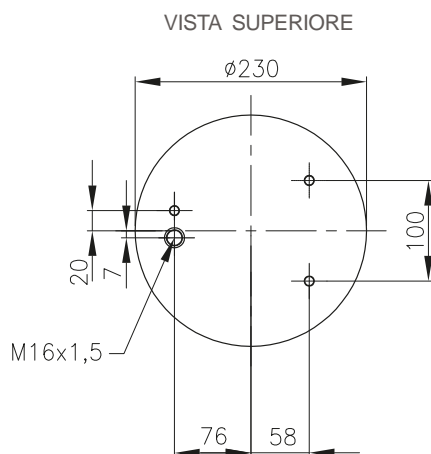
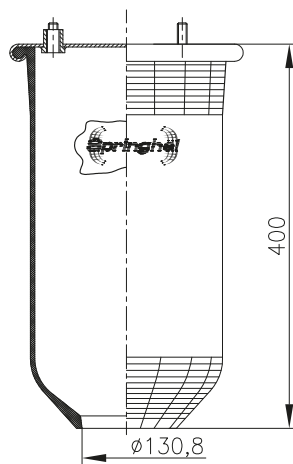
	codice
DAF	0 513 982
VDL	0 513 982

COSTRUTTORI PRINCIPALI

	codice	tipo
CF GOMMA	-	-
FIRESTONE	W01 M58 0777	1T17 AR-4,5
CONTITECH	836 M2 (OE)	
GART	302.0.376/2	
GOODYEAR	1R12-710	
SPRINGRIDE	D13U31	
VIBRACOUSTIC	V 1 DF25-3	
AIRTECH	3836-02	
PHOENIX	1 DF25-3 NP	
DUNLOP UK	-	

Cod. **41910**

Tipo **MATSC280-26**



APPLICAZIONI PRINCIPALI (OEM)

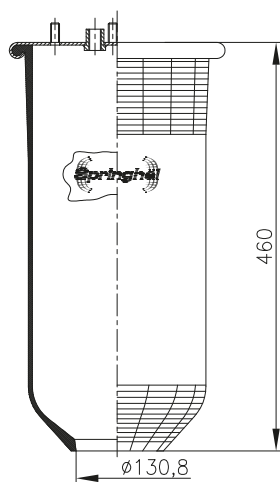
	codice
DAF	0 513 983
VDL Bus	0 513 983

COSTRUTTORI PRINCIPALI

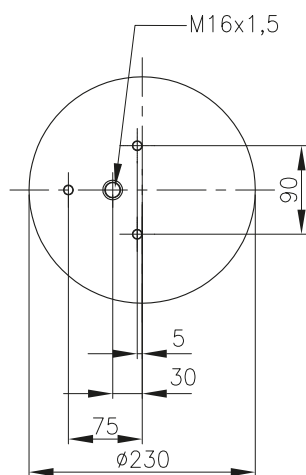
	codice	tipo
CF GOMMA	-	-
FIRESTONE	W01 M58 0780	1T15LNR-3
CONTITECH	887 M	
GART	-	
GOODYEAR	1R11-796	
SPRINGRIDE	-	
VIBRACOUSTIC	V 1 DF 18-2 NP	
AIRTECH	3887	
PHOENIX	-	
DUNLOP UK	-	

Cod. **41920**

Tipo **MATSC289-29**



VISTA SUPERIORE



APPLICAZIONI PRINCIPALI (OEM)

	codice
DAF	1 276 846

COSTRUTTORI PRINCIPALI

	codice	tipo
CF GOMMA	-	-
FIRESTONE	-	-
CONTITECH	889 M	
GART	-	
GOODYEAR	-	
SPRINGRIDE	-	
VIBRACOUSTIC	V 1 DF 16 D-911 NP	
AIRTECH	3889	
PHOENIX	-	
DUNLOP UK	-	





Springhel®

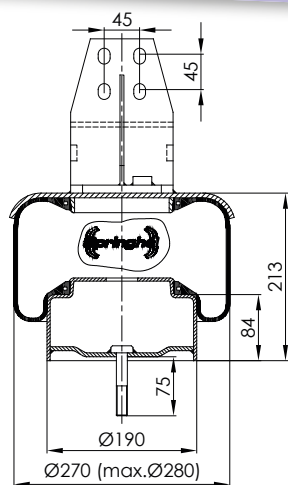
***Molle ad aria
Complete***

*NB per tutti i codici
è disponibile su richiesta
il ricambio della sola membrana
completa di piatto superiore*

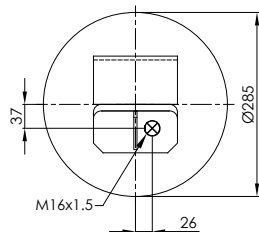
***MOLLE AD ARIA A BALZE pag. 227
TABELLE COMPARATIVE pag. 239***

Cod. **42100**

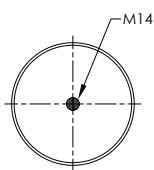
Tipo **M270-19**



VISTA SUPERIORE



VISTA INFERIORE



APPLICAZIONI PRINCIPALI (OEM)

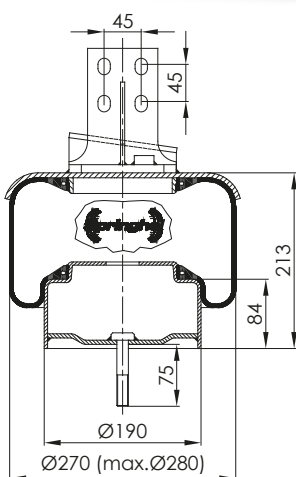
	codice
IVECO	41218567

COSTRUTTORI PRINCIPALI

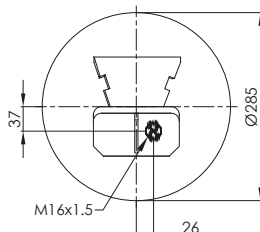
	codice	tipo
CF GOMMA	206006	1S27019
FIRESTONE	-	-
CONTITECH	-	-
GART	-	-
GOODYEAR	-	-
SPRINGRIDE	-	-
VIBRACOUSTIC	-	-
AIRTECH	-	-
PHOENIX	-	-
DUNLOP UK	-	-

Cod. **42100AD**

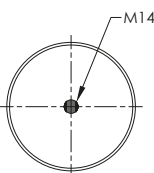
Tipo **M270-19**



VISTA SUPERIORE



VISTA INFERIORE



APPLICAZIONI PRINCIPALI (OEM)

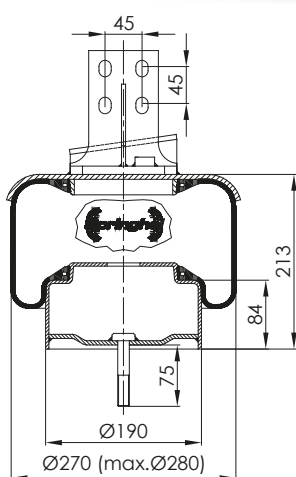
	codice
IVECO	412128566

COSTRUTTORI PRINCIPALI

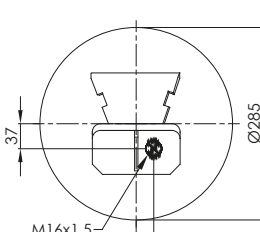
	codice	tipo
CF GOMMA	206005	1S27019
FIRESTONE	-	-
CONTITECH	-	-
GART	-	-
GOODYEAR	-	-
SPRINGRIDE	-	-
VIBRACOUSTIC	-	-
AIRTECH	-	-
PHOENIX	-	-
DUNLOP UK	-	-

Cod. **42100AS**

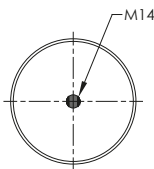
Tipo **M270-19**



VISTA SUPERIORE



VISTA INFERIORE



APPLICAZIONI PRINCIPALI (OEM)

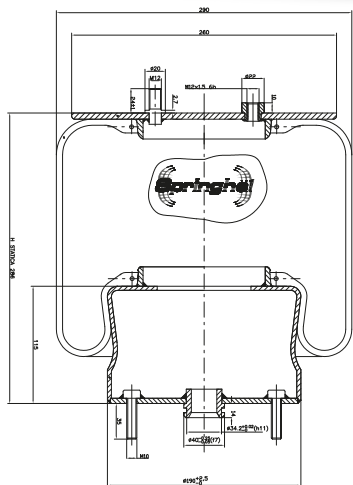
	codice
IVECO	41218565

COSTRUTTORI PRINCIPALI

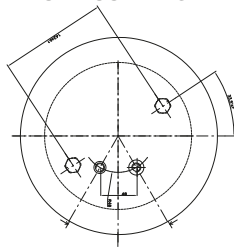
	codice	tipo
CF GOMMA	206004	1S27019
FIRESTONE	-	-
CONTITECH	-	-
GART	-	-
GOODYEAR	-	-
SPRINGRIDE	-	-
VIBRACOUSTIC	-	-
AIRTECH	-	-
PHOENIX	-	-
DUNLOP UK	-	-

Cod. **42103PD**

Tipo **M27023**



VISTA SUPERIORE



APPLICAZIONI PRINCIPALI (OEM)

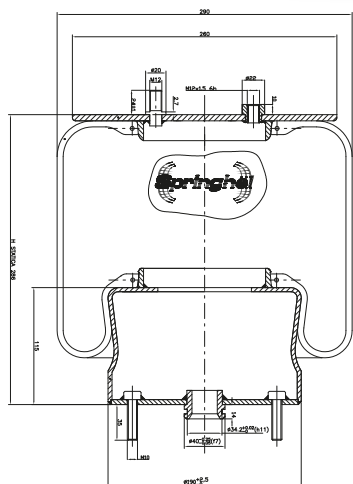
	codice
IRIBUS	5006223351

COSTRUTTORI PRINCIPALI

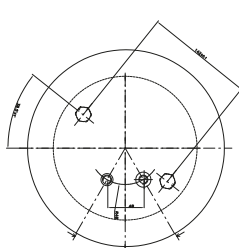
	codice	tipo
CF GOMMA	207814	1S27023V
FIRESTONE	-	-
CONTITECH	-	-
GART	290 2 390	-
GOODYEAR	-	-
SPRINGRIDE	-	-
VIBRACOUSTIC	V 1 E 21 Z-27045-1	-
AIRTECH	-	-
PHOENIX	-	-
DUNLOP UK	-	-

Cod. **42103PS**

Tipo **M27023**



VISTA SUPERIORE



APPLICAZIONI PRINCIPALI (OEM)

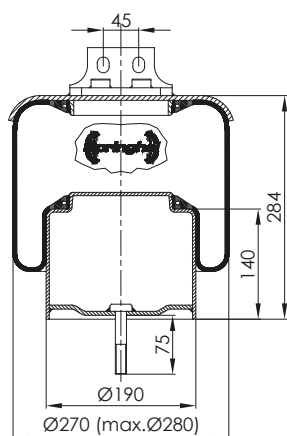
	codice
IRIBUS	5006223352

COSTRUTTORI PRINCIPALI

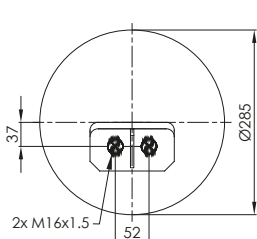
	codice	tipo
CF GOMMA	207815	1S27023V
FIRESTONE	-	-
CONTITECH	-	-
GART	290 2 391	-
GOODYEAR	-	-
SPRINGRIDE	-	-
VIBRACOUSTIC	V 1 E 21 Z-27045-2	-
AIRTECH	-	-
PHOENIX	-	-
DUNLOP UK	-	-

Cod. **42104**

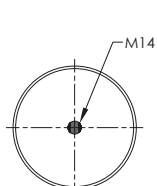
Tipo **M27025**



VISTA SUPERIORE



VISTA INFERIORE



APPLICAZIONI PRINCIPALI (OEM)

	codice
IVECO/IRIBUS	41026260

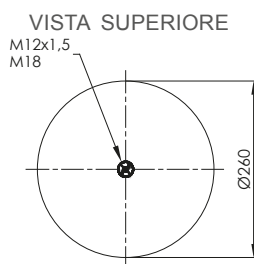
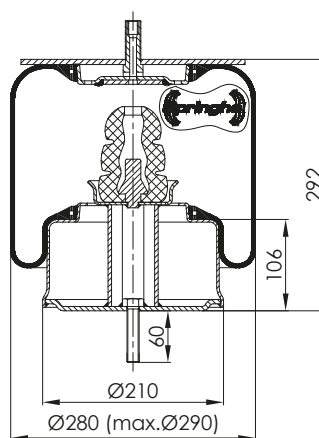
COSTRUTTORI PRINCIPALI

	codice	tipo
CF GOMMA	204151/206796	1S27025
FIRESTONE	-	-
CONTITECH	-	-
GART	-	-
GOODYEAR	-	-
SPRINGRIDE	-	-
VIBRACOUSTIC	V 1 E 21 C-27047-1	-
AIRTECH	-	-
PHOENIX	-	-
DUNLOP UK	-	-

MOLLE AD ARIA COMPLETE

Cod. **42106**

Tipo **M285-25**



APPLICAZIONI PRINCIPALI (OEM)

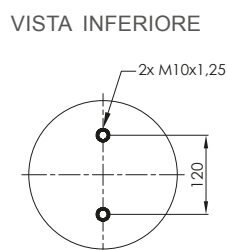
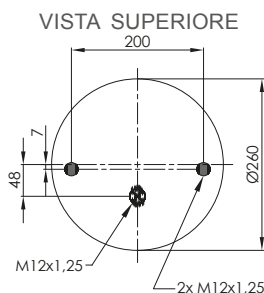
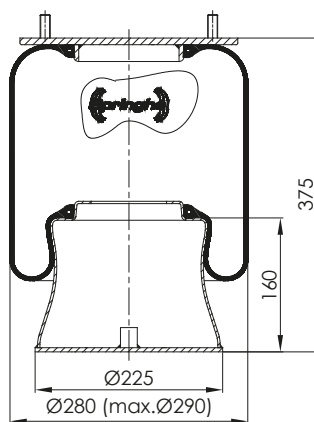
	codice
IVECO/IRISBUS	98488605

CONSTRUTTORI PRINCIPALI

	codice	tipo
CF GOMMA	200436	1S28525
FIRESTONE	-	-
CONTITECH	-	-
GART	-	-
GOODYEAR	-	-
SPRINGRIDE	-	-
VIBRACOUSTIC	V 1 E 21 D-2107	-
AIRTECH	-	-
PHOENIX	-	-
DUNLOP UK	-	-

Cod. **42107**

Tipo **M285-25**



APPLICAZIONI PRINCIPALI (OEM)

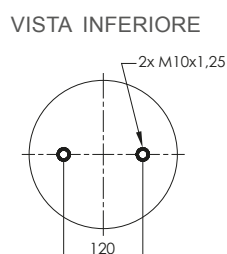
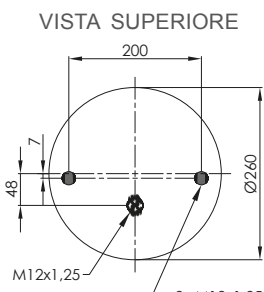
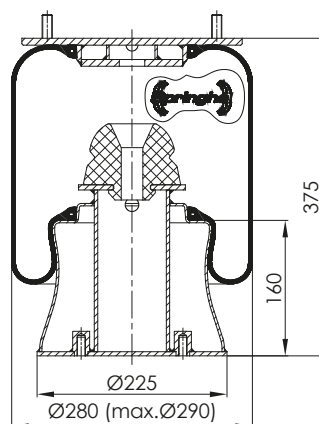
	codice
IVECO/IRISBUS	4703972

CONSTRUTTORI PRINCIPALI

	codice	tipo
CF GOMMA	88709	1S28525
FIRESTONE	-	-
CONTITECH	-	-
GART	-	-
GOODYEAR	-	-
SPRINGRIDE	-	-
VIBRACOUSTIC	-	-
AIRTECH	-	-
PHOENIX	-	-
DUNLOP UK	-	-

Cod. **42108**

Tipo **M285-25**



APPLICAZIONI PRINCIPALI (OEM)

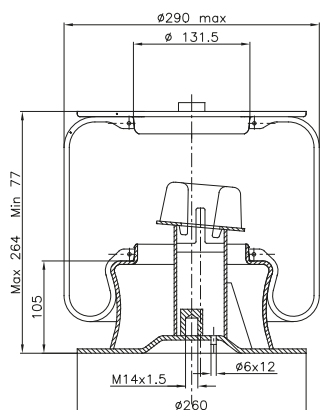
	codice
IVECO/IRISBUS	4703904

CONSTRUTTORI PRINCIPALI

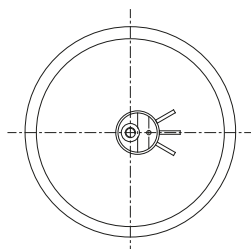
	codice	tipo
CF GOMMA	88800	1S28525
FIRESTONE	-	-
CONTITECH	-	-
GART	-	-
GOODYEAR	-	-
SPRINGRIDE	-	-
VIBRACOUSTIC	-	-
AIRTECH	-	-
PHOENIX	-	-
DUNLOP UK	-	-

Cod. **42109**

Tipo **M285-25**



VISTA SUPERIORE



APPLICAZIONI PRINCIPALI (OEM)

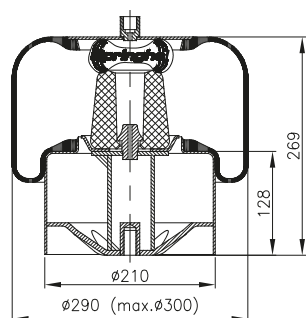
	codice
BREDAMENARIBUS	D031104

COSTRUTTORI PRINCIPALI

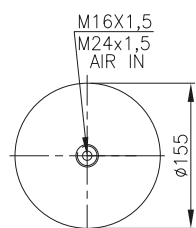
	codice	tipo
CF GOMMA	200667	1S28525 BR
FIRESTONE	-	-
CONTITECH	-	-
GART	-	-
GOODYEAR	-	-
SPRINGRIDE	-	-
VIBRACOUSTIC	-	-
AIRTECH	-	-
PHOENIX	-	-
DUNLOP UK	-	-

Cod. **42114**

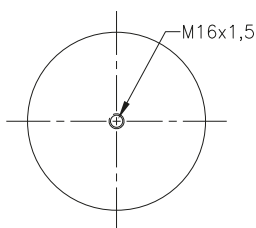
Tipo **MAV28524**



VISTA SUPERIORE



VISTA INFERIORE



APPLICAZIONI PRINCIPALI (OEM)

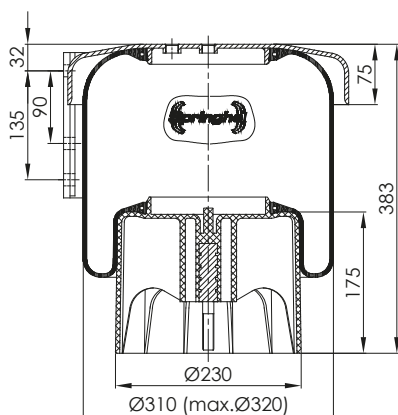
	codice
D.C. (MERCEDES)	A629 320 00 25
EVOBUS	A629 320 00 25

COSTRUTTORI PRINCIPALI

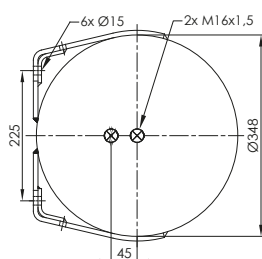
	codice	tipo
CF GOMMA	-	-
FIRESTONE	-	-
CONTITECH	4644MP22	-
GART	-	-
GOODYEAR	-	-
SPRINGRIDE	-	-
VIBRACOUSTIC	V1KER221	-
AIRTECH	34644C	-
PHOENIX	-	-
DUNLOP UK	-	-

Cod. **42117**

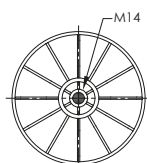
Tipo **M323-36**



VISTA SUPERIORE



VISTA INFERIORE



APPLICAZIONI PRINCIPALI (OEM)

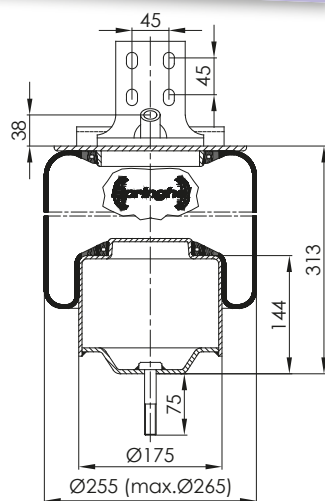
	codice
IVECO	41297178

COSTRUTTORI PRINCIPALI

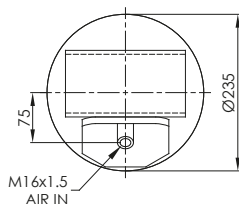
	codice	tipo
CF GOMMA	207313	1S32336
FIRESTONE	-	-
CONTITECH	-	-
GART	-	-
GOODYEAR	-	-
SPRINGRIDE	-	-
VIBRACOUSTIC	V 1 E 21 H-336	-
AIRTECH	-	-
PHOENIX	-	-
DUNLOP UK	-	-

Cod. **42122**

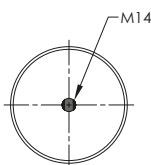
Tipo **MC260-32**



VISTA SUPERIORE



VISTA INFERIORE



APPLICAZIONI PRINCIPALI (OEM)

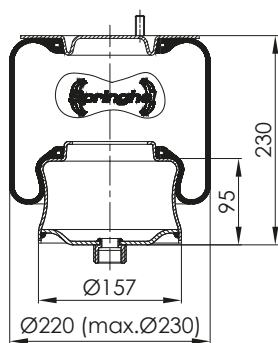
	codice
IVECO	98490464

COSTRUTTORI PRINCIPALI

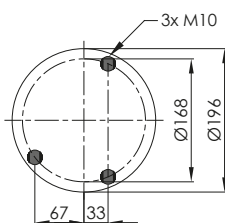
	codice	tipo
CF GOMMA	201408	1SC26032
FIRESTONE	-	-
CONTITECH	-	-
GART	-	-
GOODYEAR	-	-
SPRINGRIDE	-	-
VIBRACOUSTIC	V 1 DF 16 R-032	-
AIRTECH	-	-
PHOENIX	-	-
DUNLOP UK	-	-

Cod. **42125K**

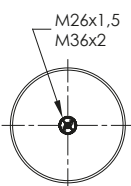
Tipo **M40125**



VISTA SUPERIORE



VISTA INFERIORE



APPLICAZIONI PRINCIPALI (OEM)

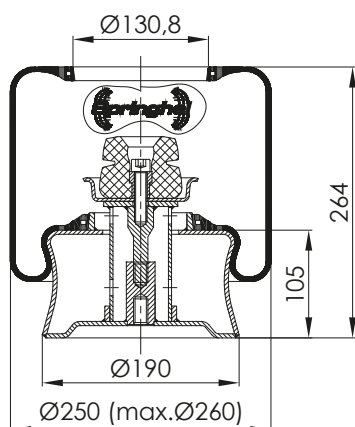
	codice
D.C. (MERCEDES)	A 667 328 01 01
PAUL NFZ	A 667 328 01 01
TEMSA	TM 2601 33Y

COSTRUTTORI PRINCIPALI

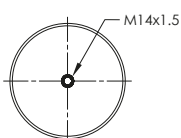
	codice	tipo
CF GOMMA	-	-
FIRESTONE	-	-
CONTITECH	819NP01	-
GART	-	-
GOODYEAR	-	-
SPRINGRIDE	-	-
VIBRACOUSTIC	V 1 E 14-5	-
AIRTECH	-	-
PHOENIX	-	-
DUNLOP UK	-	-

Cod. **42129**

Tipo **M250-28**



VISTA INFERIORE



APPLICAZIONI PRINCIPALI (OEM)

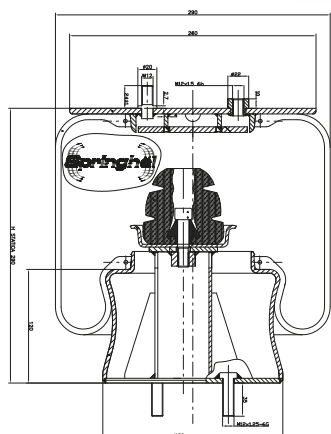
	codice
BREDAMENARINIBUS	D072851
BREDAMENARINIBUS	D031107

COSTRUTTORI PRINCIPALI

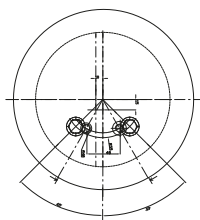
	codice	tipo
CF GOMMA	206677	1SC25028
FIRESTONE	-	-
CONTITECH	-	-
GART	-	-
GOODYEAR	-	-
SPRINGRIDE	-	-
VIBRACOUSTIC	-	-
AIRTECH	-	-
PHOENIX	-	-
DUNLOP UK	-	-

Cod. **42131AD**

Tipo **M29023**



VISTA SUPERIORE



APPLICAZIONI PRINCIPALI (OEM)

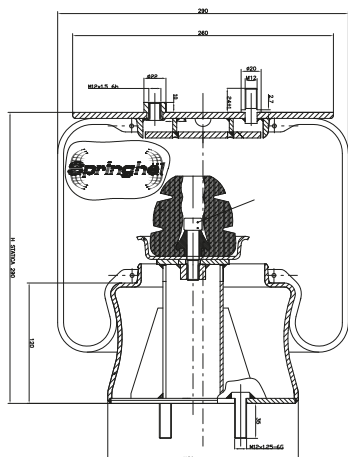
	codice
IRISBUS	500324514

COSTRUTTORI PRINCIPALI

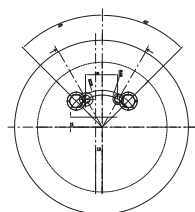
	codice	tipo
CF GOMMA	207813	1S29023V
FIRESTONE	-	-
CONTITECH	-	-
GART	2862423	-
GOODYEAR	-	-
SPRINGRIDE	-	-
VIBRACOUSTIC	-	-
AIRTECH	-	-
PHOENIX	-	-
DUNLOP UK	-	-

Cod. **42131AS**

Tipo **M29023**



VISTA SUPERIORE



APPLICAZIONI PRINCIPALI (OEM)

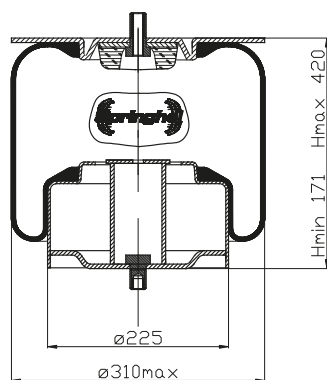
	codice
IRISBUS	500324515

COSTRUTTORI PRINCIPALI

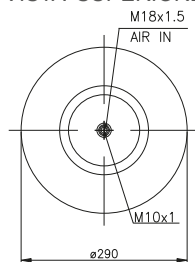
	codice	tipo
CF GOMMA	207812	1S29023V
FIRESTONE	-	-
CONTITECH	-	-
GART	2862422	-
GOODYEAR	-	-
SPRINGRIDE	-	-
VIBRACOUSTIC	-	-
AIRTECH	-	-
PHOENIX	-	-
DUNLOP UK	-	-

Cod. **42133**

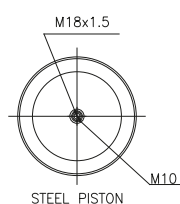
Tipo **M40133**



VISTA SUPERIORE



VISTA INFERIORE



APPLICAZIONI PRINCIPALI (OEM)

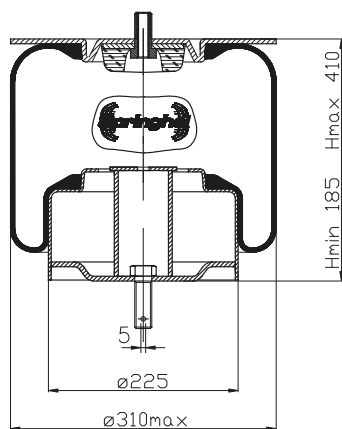
	codice
LAZ	A183
ZF SACHS	051209513
ZF SACHS	0501215443
ZF SACHS	0501215602

COSTRUTTORI PRINCIPALI

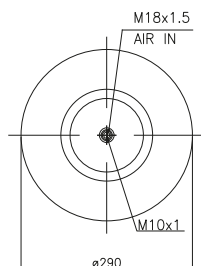
	codice	tipo
CF GOMMA	-	-
FIRESTONE	-	-
CONTITECH	661 NP02	-
GART	-	-
GOODYEAR	-	-
SPRINGRIDE	-	-
VIBRACOUSTIC	V1E255	-
AIRTECH	-	-
PHOENIX	1E255	-
DUNLOP UK	-	-

Cod. **42134**

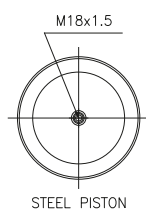
Tipo **M40133**



VISTA SUPERIORE



VISTA INFERIORE



APPLICAZIONI PRINCIPALI (OEM)

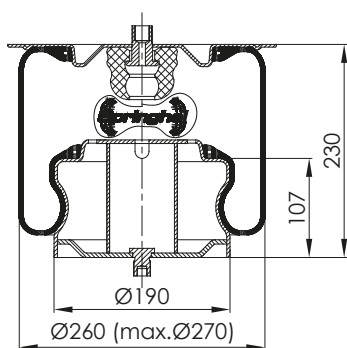
	codice
AYATS	31001569
BOVA	B510040
IVECO / IRISBUS	5010073846

COSTRUTTORI PRINCIPALI

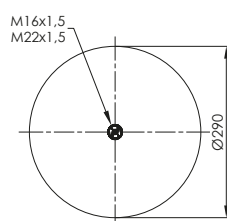
	codice	tipo
CF GOMMA	-	-
FIRESTONE	-	-
CONTITECH	661 NP01	
GART	-	
GOODYEAR	-	
SPRINGRIDE	-	
VIBRACOUSTIC	V1E258	
AIRTECH	-	
PHOENIX	-	
DUNLOP UK	-	

Cod. **42135**

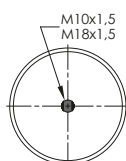
Tipo **M40134**



VISTA SUPERIORE



VISTA INFERIORE



APPLICAZIONI PRINCIPALI (OEM)

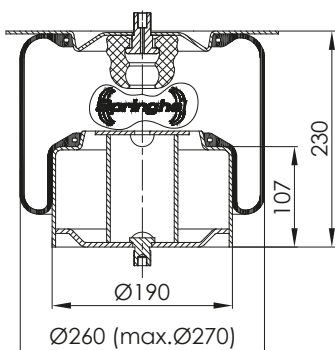
	codice
IVECO / IRISBUS	5006172527

COSTRUTTORI PRINCIPALI

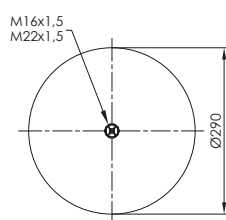
	codice	tipo
CF GOMMA	-	-
FIRESTONE	-	-
CONTITECH	1415 NP02	
GART	-	
GOODYEAR	-	
SPRINGRIDE	-	
VIBRACOUSTIC	-	
AIRTECH	-	
PHOENIX	-	
DUNLOP UK	-	

Cod. **42135A**

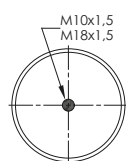
Tipo **M40134**



VISTA SUPERIORE



VISTA INFERIORE



APPLICAZIONI PRINCIPALI (OEM)

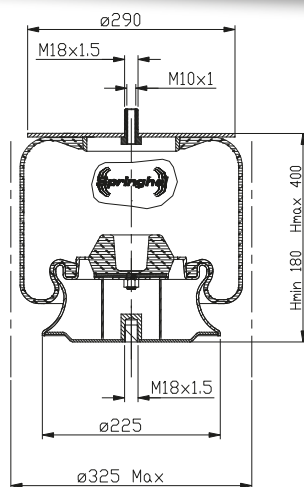
	codice
IVECO/IRISBUS	5006172377
GRANNING	93211
HEULIEZ	5006172377B

COSTRUTTORI PRINCIPALI

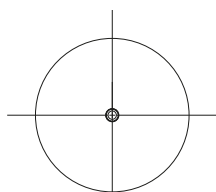
	codice	tipo
CF GOMMA	-	-
FIRESTONE	-	-
CONTITECH	1415 NP01	
GART	-	
GOODYEAR	9562	
SPRINGRIDE	-	
VIBRACOUSTIC	V 1 E 17 B-143702	
AIRTECH	31415-01 C	
PHOENIX	1E23A1	
DUNLOP UK	-	

Cod. **42136**

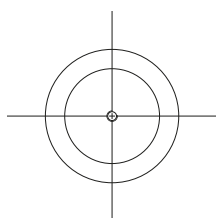
Tipo **M40136**



VISTA SUPERIORE



VISTA INFERIORE



APPLICAZIONI PRINCIPALI (OEM)

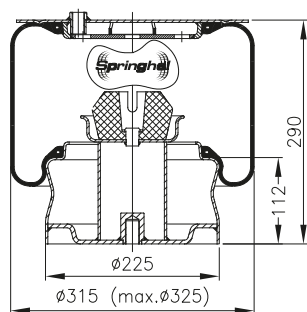
	codice
ZF SACHS	0501215444

COSTRUTTORI PRINCIPALI

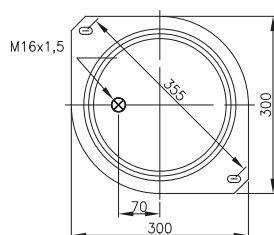
	codice	tipo
CF GOMMA	-	-
FIRESTONE	-	-
CONTITECH	-	-
GART	-	-
GOODYEAR	-	-
SPRINGRIDE	-	-
VIBRACOUSTIC	V1E26A14	-
AIRTECH	-	-
PHOENIX	-	-
DUNLOP UK	-	-

Cod. **42161**

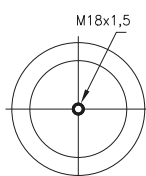
Tipo **M40161**



VISTA SUPERIORE



VISTA INFERIORE



APPLICAZIONI PRINCIPALI (OEM)

	codice
BOVA	252556

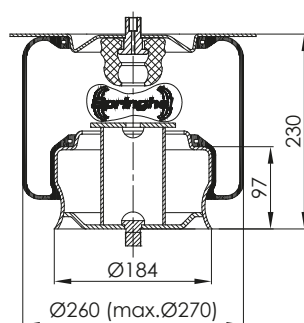
Novità

COSTRUTTORI PRINCIPALI

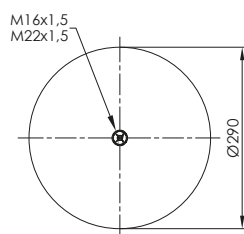
	codice	tipo
CF GOMMA	-	-
FIRESTONE	-	-
CONTITECH	-	-
GART	-	-
GOODYEAR	-	-
SPRINGRIDE	-	-
VIBRACOUSTIC	V1E26A-13	-
AIRTECH	-	-
PHOENIX	1E26A-13	-
DUNLOP UK	-	-

Cod. **42165**

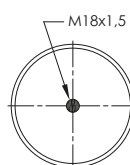
Tipo **MC40165**



VISTA SUPERIORE



VISTA INFERIORE



APPLICAZIONI PRINCIPALI (OEM)

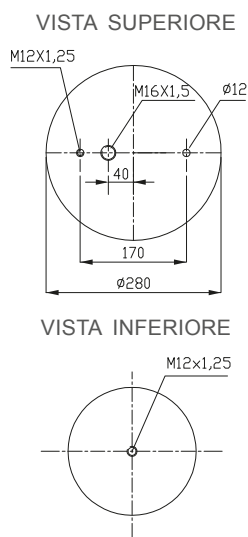
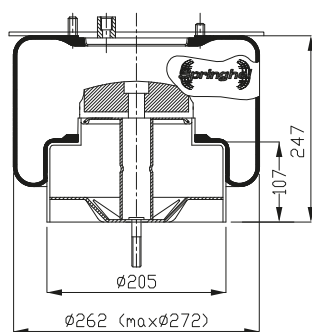
	codice
IVECO/IRISBUS	50103478921
HEULIEZ	1066001

COSTRUTTORI PRINCIPALI

	codice	tipo
CF GOMMA	-	-
FIRESTONE	-	-
CONTITECH	1924N1P05	-
GART	-	-
GOODYEAR	-	-
SPRINGRIDE	-	-
VIBRACOUSTIC	-	-
AIRTECH	31924C	-
PHOENIX	2F181	-
DUNLOP UK	-	-

Cod. **42171**

Tipo **MC40171**



APPLICAZIONI PRINCIPALI (OEM)

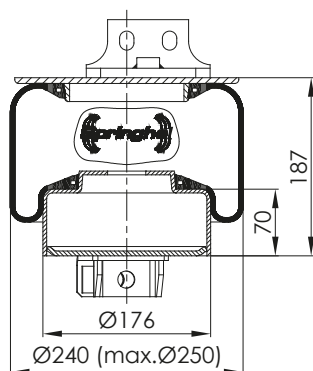
	codice
RENAULT	5.010.294.385B
RENAULT	5.010.488.756

COSTRUTTORI PRINCIPALI

	codice	tipo
CF GOMMA	-	-
FIRESTONE	-	-
CONTITECH	884 NP04	
GART	-	
GOODYEAR	-	
SPRINGRIDE	-	
VIBRACOUSTIC	V 1 F 20 A-1	
AIRTECH	-	
PHOENIX	-	
DUNLOP UK	-	

Cod. **42175AD**

Tipo **MC250-19**



APPLICAZIONI PRINCIPALI (OEM)

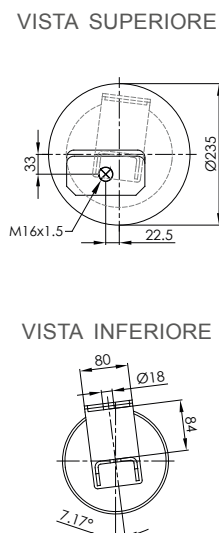
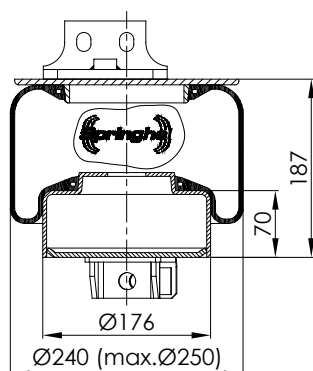
	codice
IVECO	500355475

COSTRUTTORI PRINCIPALI

	codice	tipo
CF GOMMA	204886	1SC25019
FIRESTONE	-	-
CONTITECH	-	
GART	-	
GOODYEAR	-	
SPRINGRIDE	-	
VIBRACOUSTIC	V 1 E 18 A-25042	
AIRTECH	-	
PHOENIX	-	
DUNLOP UK	-	

Cod. **42175AS**

Tipo **MC250-19**



APPLICAZIONI PRINCIPALI (OEM)

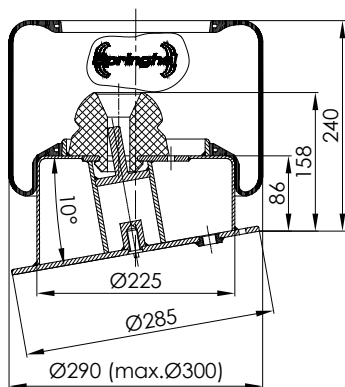
	codice
IVECO	500355474

COSTRUTTORI PRINCIPALI

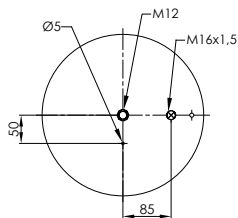
	codice	tipo
CF GOMMA	204660	1SC25019
FIRESTONE	-	-
CONTITECH	-	
GART	-	
GOODYEAR	-	
SPRINGRIDE	-	
VIBRACOUSTIC	V 1 E 18 A-25041	
AIRTECH	-	
PHOENIX	-	
DUNLOP UK	-	

Cod. **42178**

Tipo **M320-23**



VISTA INFERIORE



APPLICAZIONI PRINCIPALI (OEM)

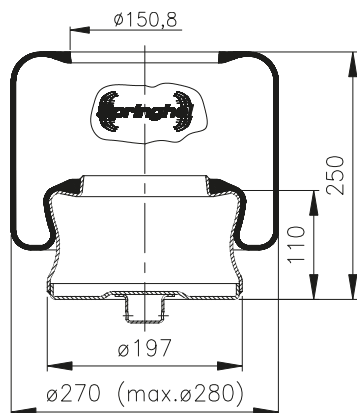
codice	
BREDAMENARINIBUS	D079188

COSTRUTTORI PRINCIPALI

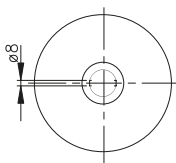
	codice	tipo
CF GOMMA	206976	1S32023
FIRESTONE	-	-
CONTITECH	-	-
GART	-	-
GOODYEAR	-	-
SPRINGRIDE	-	-
VIBRACOUSTIC	-	-
AIRTECH	-	-
PHOENIX	-	-
DUNLOP UK	-	-

Cod. **42183**

Tipo **M40183**



VISTA INFERIORE



APPLICAZIONI PRINCIPALI (OEM)

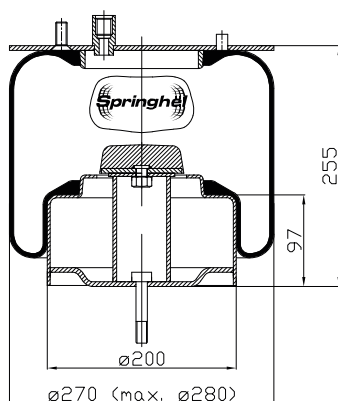
codice	
VOLVO	70377052

COSTRUTTORI PRINCIPALI

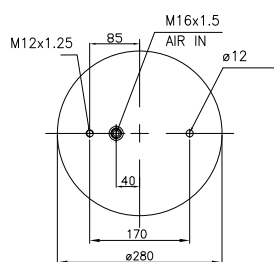
	codice	tipo
CF GOMMA	-	-
FIRESTONE	-	-
CONTITECH	6611 NP01	-
GART	-	-
GOODYEAR	-	-
SPRINGRIDE	-	-
VIBRACOUSTIC	-	-
AIRTECH	-	-
PHOENIX	-	-
DUNLOP UK	-	-

Cod. **42184**

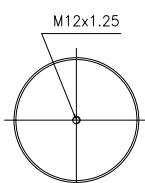
Tipo **M40184**



VISTA SUPERIORE



VISTA INFERIORE



APPLICAZIONI PRINCIPALI (OEM)

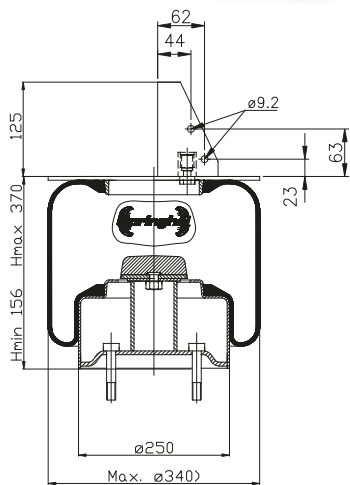
codice	
RENAULT V.I.	5010488757

COSTRUTTORI PRINCIPALI

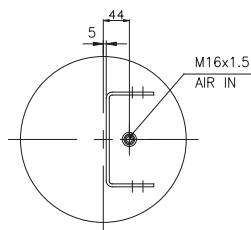
	codice	tipo
CF GOMMA	-	-
FIRESTONE	-	-
CONTITECH	1234 N1P2	-
GART	-	-
GOODYEAR	-	-
SPRINGRIDE	-	-
VIBRACOUSTIC	V1E201	-
AIRTECH	-	-
PHOENIX	-	-
DUNLOP UK	-	-

Cod. **42186**

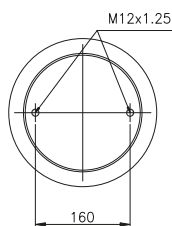
Tipo **MC40188**



VISTA SUPERIORE



VISTA INFERIORE



APPLICAZIONI PRINCIPALI (OEM)

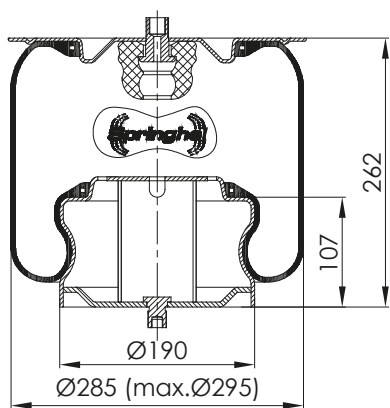
	codice
RENAULT V.I.	5010488103

COSTRUTTORI PRINCIPALI

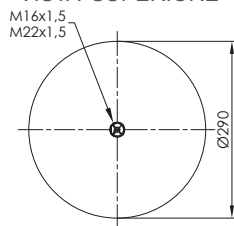
	codice	tipo
CF GOMMA	-	-
FIRESTONE	-	-
CONTITECH	-	-
GART	-	-
GOODYEAR	-	-
SPRINGRIDE	-	-
VIBRACOUSTIC	V1F301	-
AIRTECH	-	-
PHOENIX	1F301	-
DUNLOP UK	-	-

Cod. **42191**

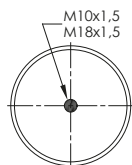
Tipo **M40191**



VISTA SUPERIORE



VISTA INFERIORE



APPLICAZIONI PRINCIPALI (OEM)

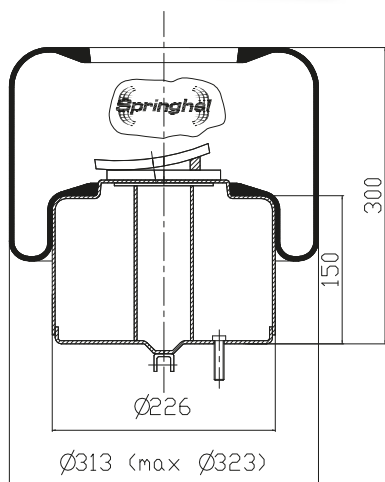
	codice
IVECO/IRISBUS	5010531180
RENAULT V.I.	5010531180

COSTRUTTORI PRINCIPALI

	codice	tipo
CF GOMMA	-	-
FIRESTONE	-	-
CONTITECH	1782N1P01	-
GART	-	-
GOODYEAR	-	-
SPRINGRIDE	-	-
VIBRACOUSTIC	-	-
AIRTECH	-	-
PHOENIX	-	-
DUNLOP UK	-	-

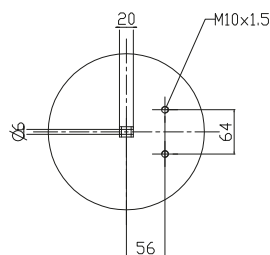
Cod. **42192**

Tipo **M40192**



VISTA SUPERIORE

VISTA INFERIORE



APPLICAZIONI PRINCIPALI (OEM)

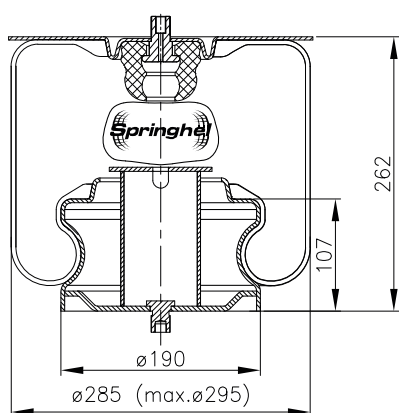
	codice
VOLVO	20 573 305

COSTRUTTORI PRINCIPALI

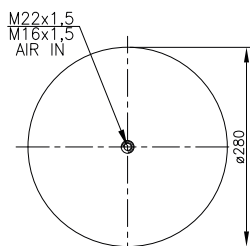
	codice	tipo
CF GOMMA	-	-
FIRESTONE	-	-
CONTITECH	6610 NP01	-
GART	-	-
GOODYEAR	-	-
SPRINGRIDE	-	-
VIBRACOUSTIC	-	-
AIRTECH	36305 T	-
PHOENIX	-	-
DUNLOP UK	-	-

Cod. **42193**

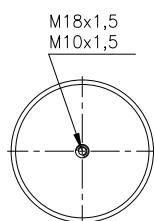
Tipo **MC40193**



VISTA SUPERIORE



VISTA INFERIORE



APPLICAZIONI PRINCIPALI (OEM)

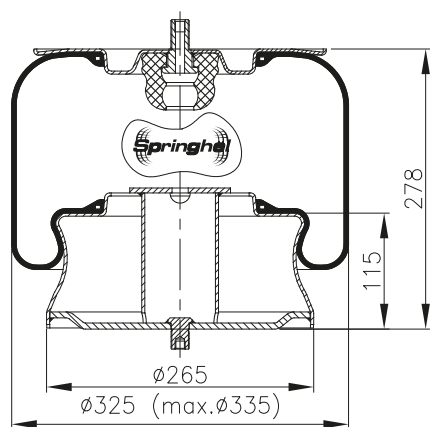
	codice
IRIBUS	504157038
IVECO/IRIBUS	504157038

COSTRUTTORI PRINCIPALI

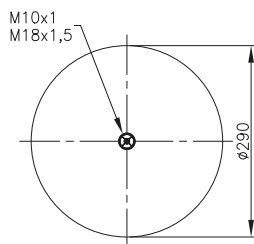
	codice	tipo
CF GOMMA	-	-
FIRESTONE	-	-
CONTITECH	1782 N1P02	
GART	-	
GOODYEAR	-	
SPRINGRIDE	-	
VIBRACOUSTIC	-	
AIRTECH	-	
PHOENIX	-	
DUNLOP UK	-	

Cod. **42194**

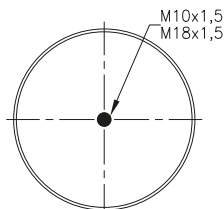
Tipo **MA40162**



VISTA SUPERIORE



VISTA INFERIORE



APPLICAZIONI PRINCIPALI (OEM)

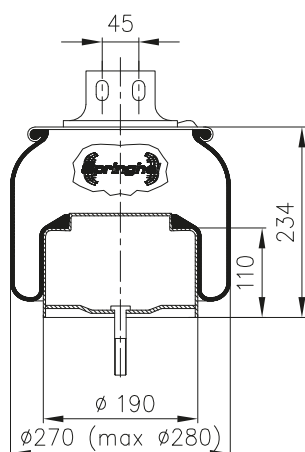
	codice
RENAULT V.I.	5000640399
RENAULT V.I.	5000738516
AYATS	30201085

COSTRUTTORI PRINCIPALI

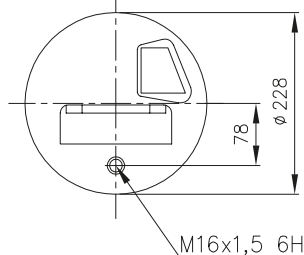
	codice	tipo
CF GOMMA	-	-
FIRESTONE	-	-
CONTITECH	876 MB	
GART	-	
GOODYEAR	-	
SPRINGRIDE	-	
VIBRACOUSTIC	V 1 E 28-9987	
AIRTECH	3876C	
PHOENIX	-	
DUNLOP UK	-	

Cod. **42200**

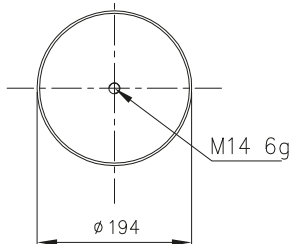
Tipo **MATS 270-23**



VISTA SUPERIORE



VISTA INFERIORE



APPLICAZIONI PRINCIPALI (OEM)

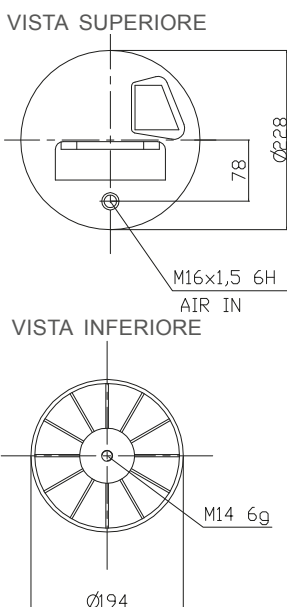
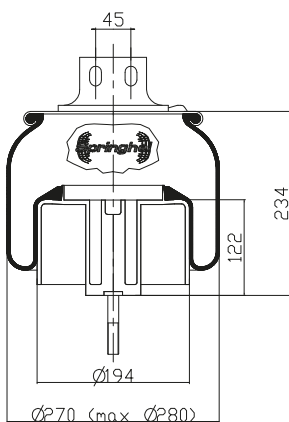
	codice
IVECO	41270462 pistone acciaio

COSTRUTTORI PRINCIPALI

	codice	tipo
CF GOMMA	206686	1TS 270-23
FIRESTONE	W01 M58 8663	
CONTITECH	-	
GART	290.1.390	
GOODYEAR	-	
SPRINGRIDE	-	
VIBRACOUSTIC	V 1 DF 19 I-462	
AIRTECH	-	
PHOENIX	-	
DUNLOP UK	-	

Cod. **42200P**

Tipo **MATS 270-23**



APPLICAZIONI PRINCIPALI (OEM)

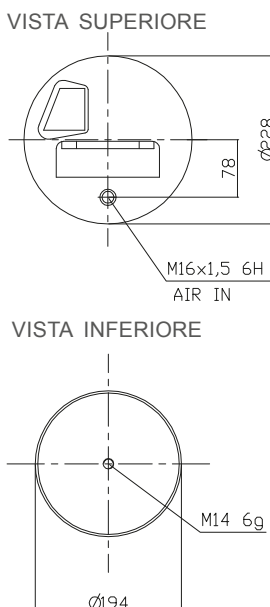
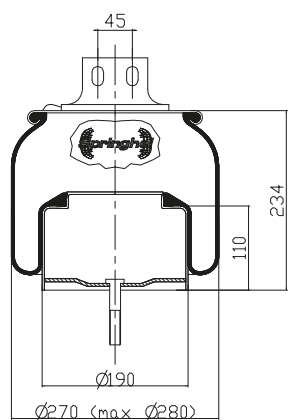
	codice
IVECO	41270462 pistone plastica

COSTRUTTORI PRINCIPALI

	codice	tipo
CF GOMMA	206686	1TS 270-23
FIRESTONE	W01 M58 8663	
CONTITECH	-	
GART	290.1.390	
GOODYEAR	-	
SPRINGRIDE	-	
VIBRACOUSTIC	V 1 DF 19 I-462	
AIRTECH	-	
PHOENIX	-	
DUNLOP UK	-	

Cod. **42202**

Tipo **MATS 270-23**



APPLICAZIONI PRINCIPALI (OEM)

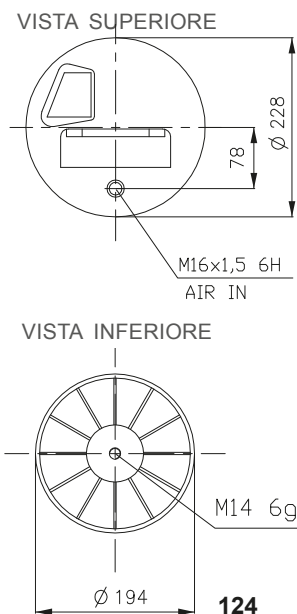
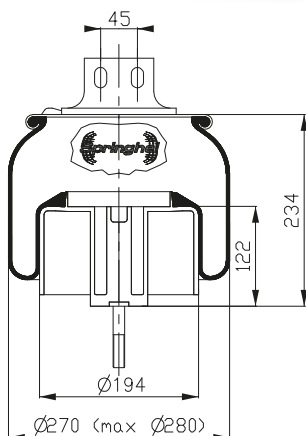
	codice
IVECO	41270463 pistone acciaio

COSTRUTTORI PRINCIPALI

	codice	tipo
CF GOMMA	206687	1TS 270-23
FIRESTONE	W01 M58 8662	
CONTITECH	-	
GART	290.1.391	
GOODYEAR	-	
SPRINGRIDE	-	
VIBRACOUSTIC	V 1 DF 19 I-463	
AIRTECH	-	
PHOENIX	-	
DUNLOP UK	-	

Cod. **42202P**

Tipo **MATS 270-23**



APPLICAZIONI PRINCIPALI (OEM)

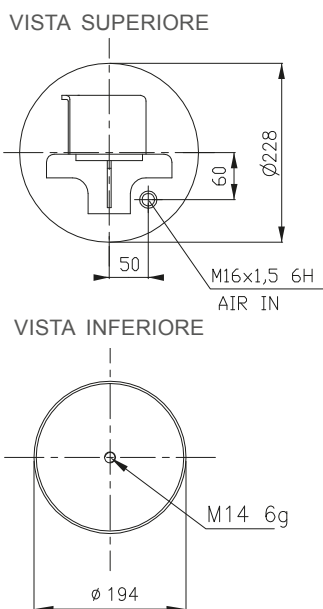
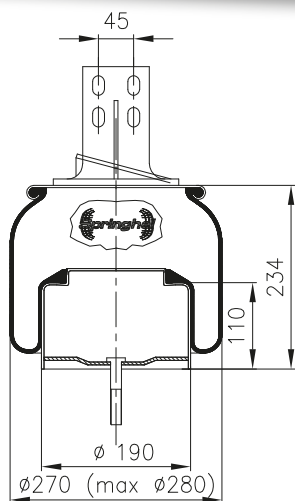
	codice
IVECO	41270463 pistone plastica

COSTRUTTORI PRINCIPALI

	codice	tipo
CF GOMMA	206687	1TS 270-23
FIRESTONE	W01 M58 8662	
CONTITECH	-	
GART	290.1.391	
GOODYEAR	-	
SPRINGRIDE	-	
VIBRACOUSTIC	V 1 DF 19 I-463	
AIRTECH	-	
PHOENIX	-	
DUNLOP UK	-	

Cod. **42204**

Tipo **MATS 270-23**



APPLICAZIONI PRINCIPALI (OEM)

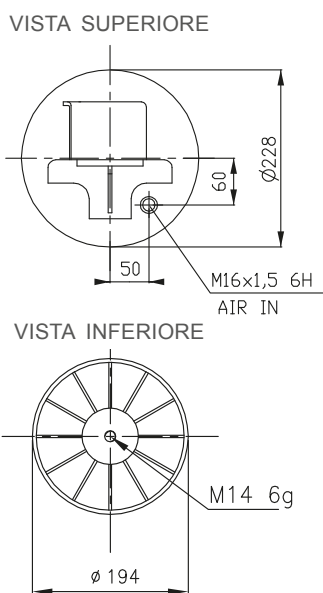
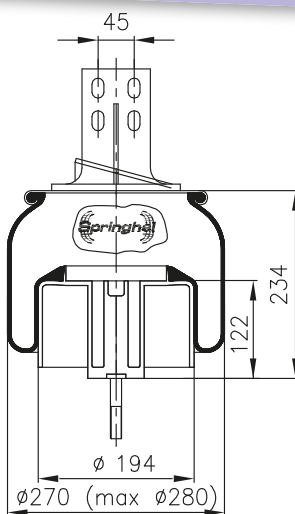
	codice
IVECO	41270465 pistone acciaio

COSTRUTTORI PRINCIPALI

	codice	tipo
CF GOMMA	206684	1TS 270-23
FIRESTONE	W01 M58 8661	
CONTITECH	-	
GART	290.1.392	
GOODYEAR	-	
SPRINGRIDE	-	
VIBRACOUSTIC	V 1 DF 19 i-465	
AIRTECH	-	
PHOENIX	-	
DUNLOP UK	-	

Cod. **42204P**

Tipo **MATS 270-23**



APPLICAZIONI PRINCIPALI (OEM)

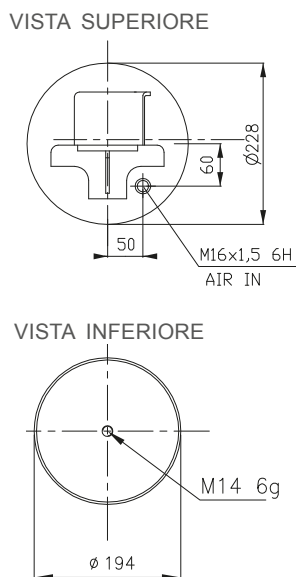
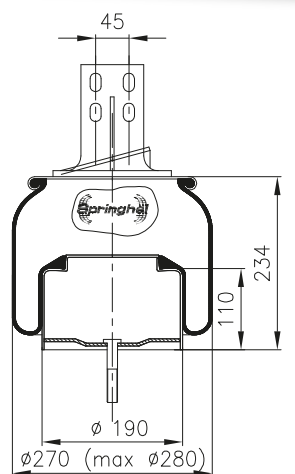
	codice
IVECO	41270465 pistone plastica

COSTRUTTORI PRINCIPALI

	codice	tipo
CF GOMMA	206684	1TS 270-23
FIRESTONE	W01 M58 8661	
CONTITECH	-	
GART	290.1.392	
GOODYEAR	-	
SPRINGRIDE	-	
VIBRACOUSTIC	V 1 DF 19 i-465	
AIRTECH	-	
PHOENIX	-	
DUNLOP UK	-	

Cod. **42206**

Tipo **MATS 270-23**



APPLICAZIONI PRINCIPALI (OEM)

	codice
IVECO	41270466 pistone acciaio

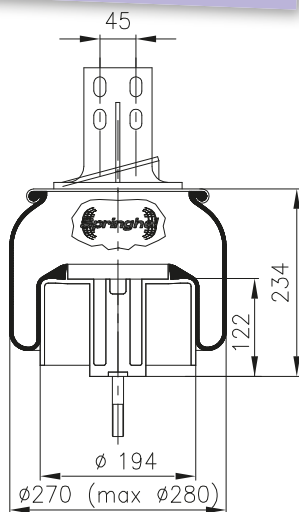
COSTRUTTORI PRINCIPALI

	codice	tipo
CF GOMMA	206685	1TS 270-23
FIRESTONE	W01 M58 8660	
CONTITECH	-	
GART	290.1.393	
GOODYEAR	-	
SPRINGRIDE	-	
VIBRACOUSTIC	V 1 DF 19 i-466	
AIRTECH	-	
PHOENIX	-	
DUNLOP UK	-	

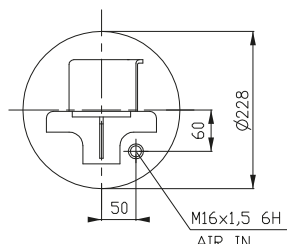
MOLLE AD ARIA COMPLETE

Cod. **42206P**

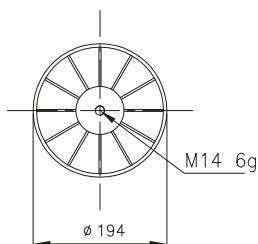
Tipo **MATS 270-23**



VISTA SUPERIORE



VISTA INFERIORE



APPLICAZIONI PRINCIPALI (OEM)

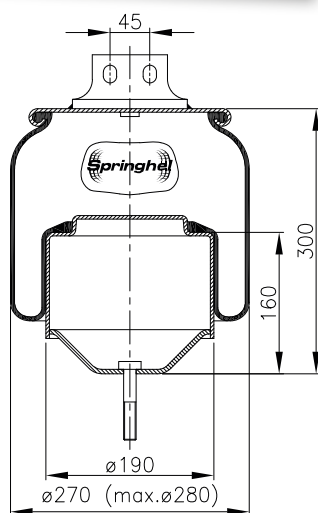
	codice	tipo
IVECO	41270466	pistone plastica

COSTRUTTORI PRINCIPALI

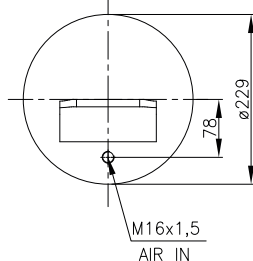
	codice	tipo
CF GOMMA	206685	1TS 270-23
FIRESTONE	W01 M58 8660	
CONTITECH	-	
GART	290.1.393	
GOODYEAR	-	
SPRINGRIDE	-	
VIBRACOUSTIC	V 1 DF 19 i-466	
AIRTECH	-	
PHOENIX	-	
DUNLOP UK	-	

Cod. **42212**

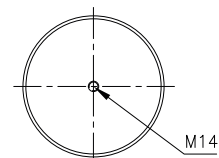
Tipo **MATS 270-26**



VISTA SUPERIORE



VISTA INFERIORE



APPLICAZIONI PRINCIPALI (OEM)

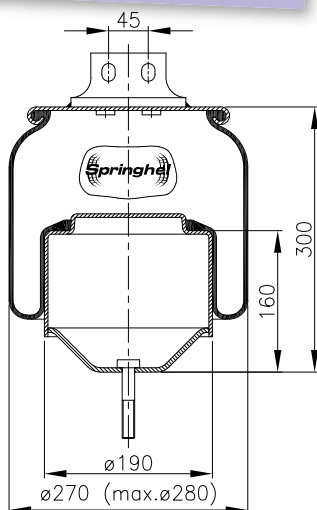
	codice	tipo
IVECO	41289377	

COSTRUTTORI PRINCIPALI

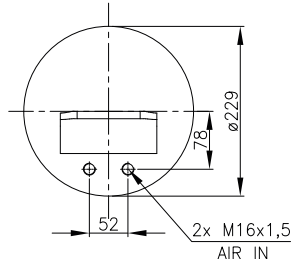
	codice	tipo
CF GOMMA	207530	1TS 270-26
FIRESTONE	-	
CONTITECH	-	
GART	-	
GOODYEAR	-	
SPRINGRIDE	-	
VIBRACOUSTIC	V 1 DF 16-188	
AIRTECH	-	
PHOENIX	-	
DUNLOP UK	-	

Cod. **42213**

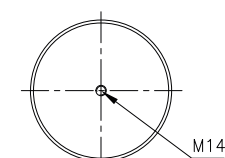
Tipo **MATS 270-26**



VISTA SUPERIORE



VISTA INFERIORE



APPLICAZIONI PRINCIPALI (OEM)

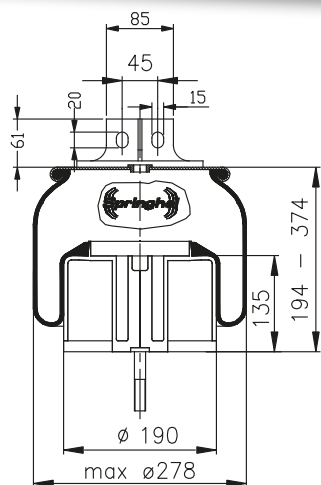
	codice	tipo
IVECO	41289379	

COSTRUTTORI PRINCIPALI

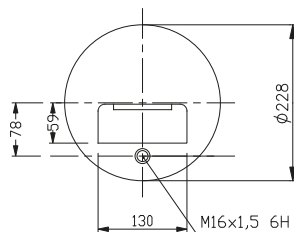
	codice	tipo
CF GOMMA	207529	1TS 270-26
FIRESTONE	-	
CONTITECH	-	
GART	-	
GOODYEAR	-	
SPRINGRIDE	-	
VIBRACOUSTIC	V 1 DF 16 T-739	
AIRTECH	-	
PHOENIX	-	
DUNLOP UK	-	

Cod. **42220**

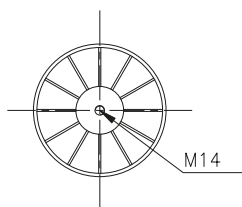
Tipo **MATS 270-25**



VISTA SUPERIORE



VISTA INFERIORE



APPLICAZIONI PRINCIPALI (OEM)

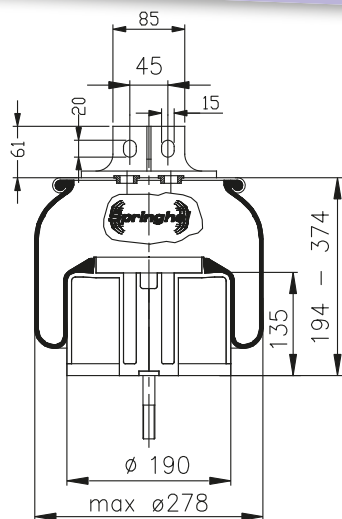
	codice
IVECO	41297180

COSTRUTTORI PRINCIPALI

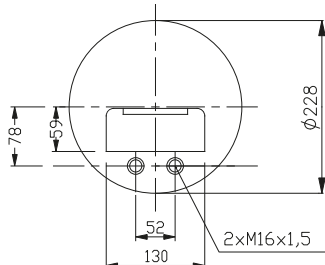
	codice	tipo
CF GOMMA	207162	1TS 270-25
FIRESTONE	-	
CONTITECH	-	
GART	-	
GOODYEAR	-	
SPRINGRIDE	-	
VIBRACOUSTIC	V 1 DF 19 S-180	
AIRTECH	-	
PHOENIX	-	
DUNLOP UK	-	

Cod. **42222**

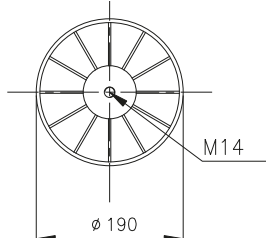
Tipo **MATS 270-25**



VISTA SUPERIORE



VISTA INFERIORE



APPLICAZIONI PRINCIPALI (OEM)

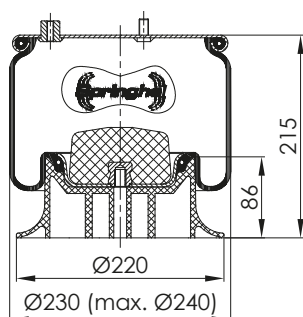
	codice
IVECO	41297179

COSTRUTTORI PRINCIPALI

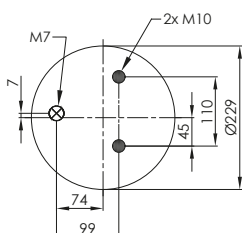
	codice	tipo
CF GOMMA	207163	1TS 270-25
FIRESTONE	-	
CONTITECH	-	
GART	-	
GOODYEAR	-	
SPRINGRIDE	-	
VIBRACOUSTIC	V 1 DF 19 S-179	
AIRTECH	-	
PHOENIX	-	
DUNLOP UK	-	

Cod. **42225**

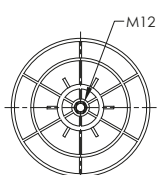
Tipo **MA240-20**



VISTA SUPERIORE



VISTA INFERIORE



APPLICAZIONI PRINCIPALI (OEM)

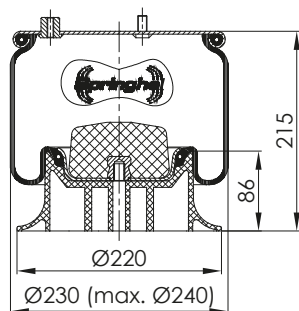
	codice
IVECO	504190917DX
STREPARAVA	AE10701503

COSTRUTTORI PRINCIPALI

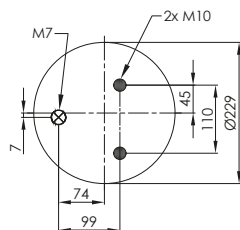
	codice	tipo
CF GOMMA	207112	1T 240-20
FIRESTONE	-	
CONTITECH	-	
GART	-	
GOODYEAR	-	
SPRINGRIDE	-	
VIBRACOUSTIC	V 1 DK 15-917	
AIRTECH	-	
PHOENIX	-	
DUNLOP UK	-	

Cod. **42226**

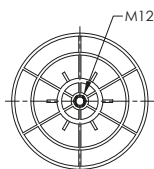
Tipo **MA240-20**



VISTA SUPERIORE



VISTA INFERIORE



APPLICAZIONI PRINCIPALI (OEM)

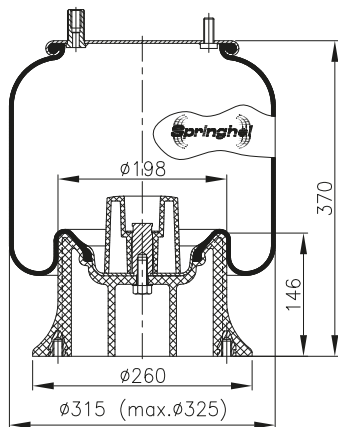
	codice
IVECO	504190916SX
STREPARAVA	AE10701603

COSTRUTTORI PRINCIPALI

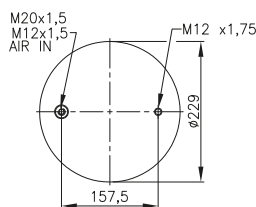
	codice	tipo
CF GOMMA	207113	1T 240-20
FIRESTONE	-	
CONTITECH	-	
GART	-	
GOODYEAR	-	
SPRINGRIDE	-	
VIBRACOUSTIC	V 1 DK 15-916	
AIRTECH	-	
PHOENIX	-	
DUNLOP UK	-	

Cod. **42300**

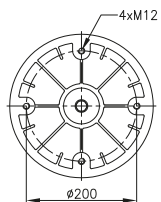
Tipo **MA323-32**



VISTA SUPERIORE



VISTA INFERIORE



APPLICAZIONI PRINCIPALI (OEM)

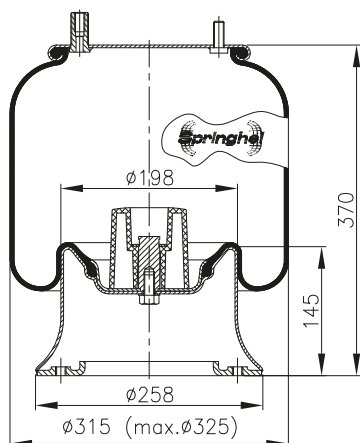
	codice
FRUEHAUF	UJB0207-001 / M001472
SMB	M001472
ROR-MERITOR	2121 5761
ROR-MERITOR	2121 6135
ROR-MERITOR	2121 5761

COSTRUTTORI PRINCIPALI

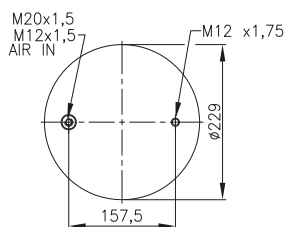
	codice	tipo
CF GOMMA	97306	1T 323-32
FIRESTONE	W01 358 9361 (OE)	1T 15 M6
CONTITECH	4156 NP15/NP06	
GART	278.4.421	
GOODYEAR	1R12-719	
SPRINGRIDE	D12B19	
VIBRACOUSTIC	V 1 DK 23 K-29	
AIRTECH	34156 KPP	
PHOENIX	1 DK23 K 9361	
DUNLOP UK	-	

Cod. **42301**

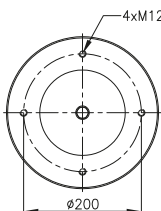
Tipo **MA323-32**



VISTA SUPERIORE



VISTA INFERIORE



APPLICAZIONI PRINCIPALI (OEM)

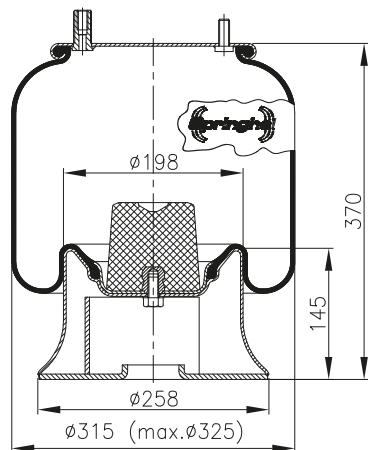
	codice
ROR - MERITOR	2221 5762

COSTRUTTORI PRINCIPALI

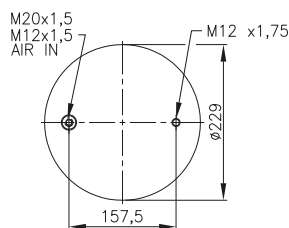
	codice	tipo
CF GOMMA	-	-
FIRESTONE	-	-
CONTITECH	4156 NP07 (OE)	
GART	-	
GOODYEAR	-	
SPRINGRIDE	-	
VIBRACOUSTIC	V 1 DK23 K-28	
AIRTECH	34156-01 K	
PHOENIX	1 DK23 K-28	
DUNLOP UK	-	

Cod. **42302**

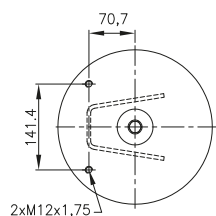
Tipo **MA323-32**



VISTA SUPERIORE



VISTA INFERIORE



APPLICAZIONI PRINCIPALI (OEM)

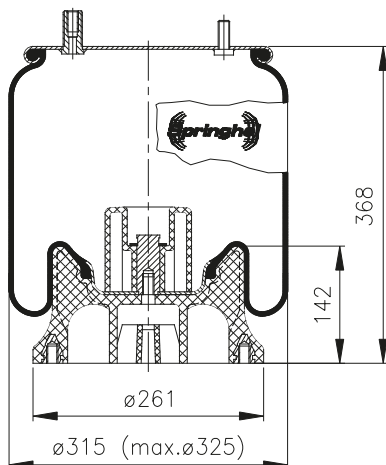
	codice
FRUEHAUF	UJB 0207-001
SMB	M001472

COSTRUTTORI PRINCIPALI

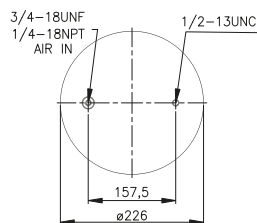
	codice	tipo
CF GOMMA	-	-
FIRESTONE	W01 M58 9089	1T15M-6
CONTITECH	4156NP09	
GART	-	
GOODYEAR	1R12-706	
SPRINGRIDE	D12B16	
VIBRACOUSTIC	V 1 DK 23 K-54	
	V 1 DK 23 K-29	
AIRTECH	34156-03K	
PHOENIX	-	
DUNLOP UK	-	

Cod. **42303**

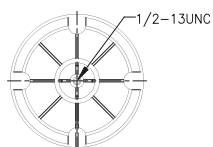
Tipo **MA323-32**



VISTA SUPERIORE



VISTA INFERIORE



APPLICAZIONI PRINCIPALI (OEM)

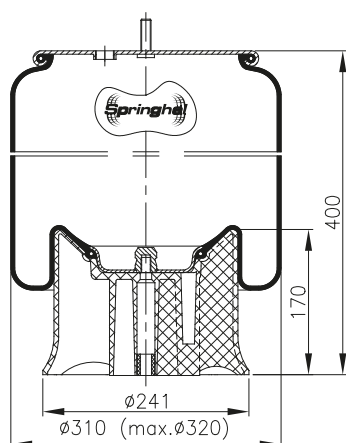
	codice
GRANNING	16081
HENDRICKSON	HA100016
HENDRICKSON	NS 50009

COSTRUTTORI PRINCIPALI

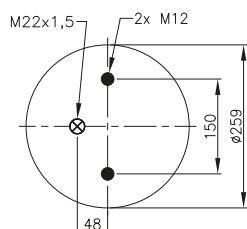
	codice	tipo
CF GOMMA	-	-
FIRESTONE	W01 358 8929	1T15M6
CONTITECH	4156 NP10	
GART	-	
GOODYEAR	1R12-461	
SPRINGRIDE	-	
VIBRACOUSTIC	-	
AIRTECH	34156-13CP	
PHOENIX	-	
DUNLOP UK	-	

Cod. **42304**

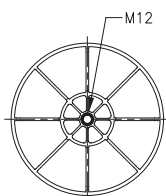
Tipo **MA320-37**



VISTA SUPERIORE



VISTA INFERIORE



APPLICAZIONI PRINCIPALI (OEM)

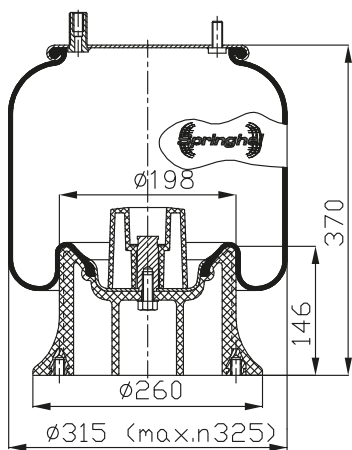
	codice
WAWELER	US04335F

COSTRUTTORI PRINCIPALI

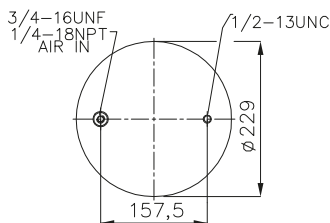
	codice	tipo
CF GOMMA	-	-
FIRESTONE	W01 M58 8174	1T 17BL-12
CONTITECH	-	
GART	-	
GOODYEAR	-	
SPRINGRIDE	-	
VIBRACOUSTIC	-	
AIRTECH	-	
PHOENIX	-	
DUNLOP UK	-	

Cod. **42305**

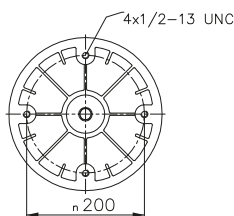
Tipo **MA323-32**



VISTA SUPERIORE



VISTA INFERIORE



APPLICAZIONI PRINCIPALI (OEM)

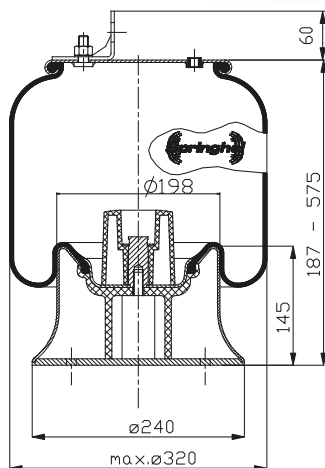
	codice
WEWELER	US 09361F-US97306
ROR	21208939-21215762
NEWAY	90557027-90557033-37-54-75
HENDRICKSON	B2066
GRANNING	1359-1528-2727

COSTRUTTORI PRINCIPALI

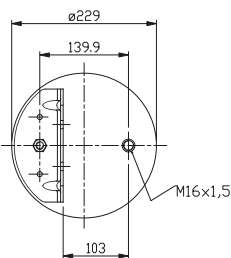
	codice	tipo
CF GOMMA	207767	1T 323-32 (OE)
FIRESTONE	W01 358 9082	-
CONTITECH	4156 NP14	
GART	-	
GOODYEAR	1R12-092	
SPRINGRIDE	D12B33	
VIBRACOUSTIC	V 1 DK 23 K-9082	
AIRTECH	34156-05KPP	
PHOENIX	1DK23 K-9082	
DUNLOP UK	-	

Cod. **42306**

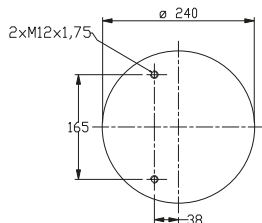
Tipo **MA320-39**



VISTA SUPERIORE



VISTA INFERIORE



APPLICAZIONI PRINCIPALI (OEM)

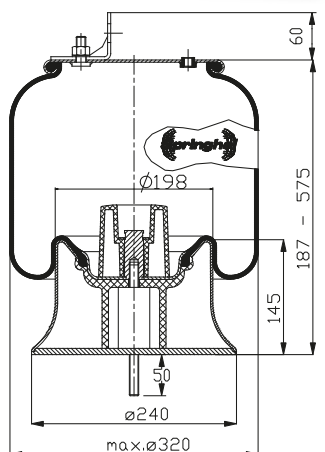
	codice
HENDRICKSON	HS508385
IVECO	5041-0886-7

COSTRUTTORI PRINCIPALI

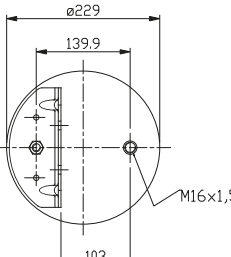
	codice	tipo
CF GOMMA	-	-
FIRESTONE	-	-
CONTITECH	-	
GART	-	
GOODYEAR	-	
SPRINGRIDE	-	
VIBRACOUSTIC	V1 D23G-4	
AIRTECH	-	
PHOENIX	-	
DUNLOP UK	-	

Cod. **42307**

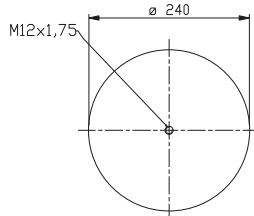
Tipo **MA323-39**



VISTA SUPERIORE



VISTA INFERIORE



APPLICAZIONI PRINCIPALI (OEM)

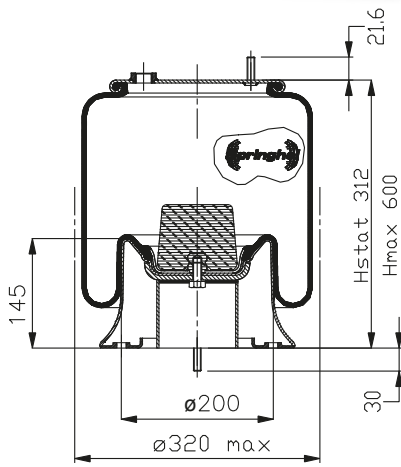
	codice
HENDRICKSON	HS508389
IVECO	5041-1741-5

COSTRUTTORI PRINCIPALI

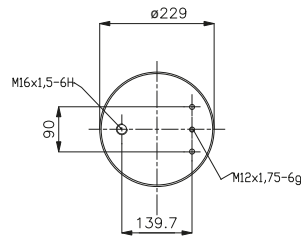
	codice	tipo
CF GOMMA	-	-
FIRESTONE	-	-
CONTITECH	-	
GART	-	
GOODYEAR	-	
SPRINGRIDE	-	
VIBRACOUSTIC	V1 D23G-5	
AIRTECH	-	
PHOENIX	-	
DUNLOP UK	-	

Cod. **42308**

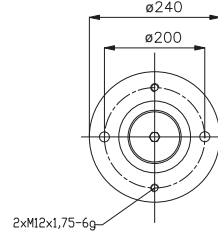
Tipo **MA323-39**



VISTA SUPERIORE



VISTA INFERIORE



APPLICAZIONI PRINCIPALI (OEM)

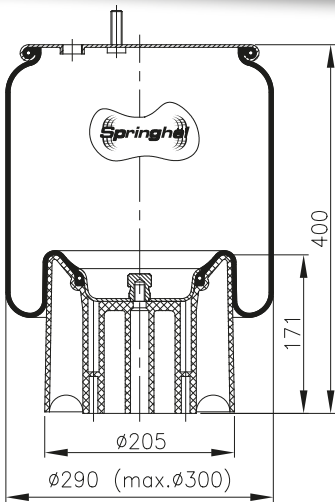
	codice
DAF	1407329
HENDRICKSON	H50543103

CONSTRUTTORI PRINCIPALI

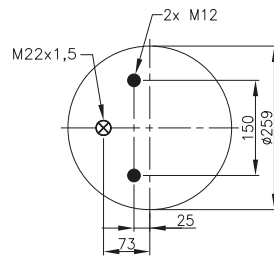
	codice	tipo
CF GOMMA	-	-
FIRESTONE	-	-
CONTITECH	-	-
GART	-	-
GOODYEAR	-	-
SPRINGRIDE	-	-
VIBRACOUSTIC	V1 D23G-1	-
AIRTECH	-	-
PHOENIX	1D23G1	-
DUNLOP UK	-	-

Cod. **42309**

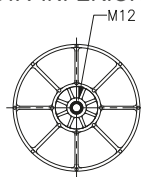
Tipo **MAC300-34**



VISTA SUPERIORE



VISTA INFERIORE



APPLICAZIONI PRINCIPALI (OEM)

	codice
WEWELER	US04200F

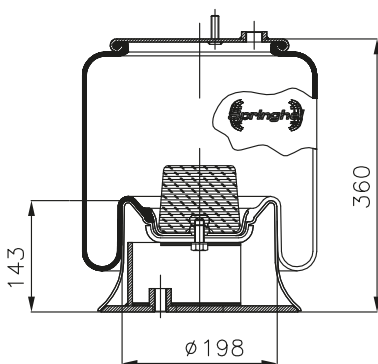
CONSTRUTTORI PRINCIPALI

	codice	tipo
CF GOMMA	-	-
FIRESTONE	W01 968 8540	1T17 DJ-8
CONTITECH	-	-
GART	-	-
GOODYEAR	-	-
SPRINGRIDE	-	-
VIBRACOUSTIC	V 1 DK 29-8540	-
AIRTECH	-	-
PHOENIX	-	-
DUNLOP UK	-	-

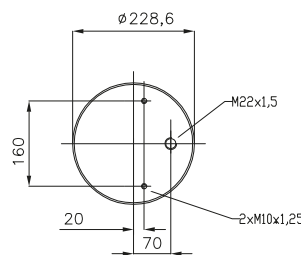
Novità

Cod. **42310**

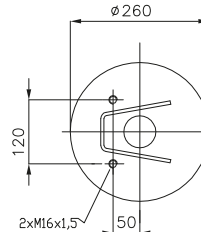
Tipo **MA323-32**



VISTA SUPERIORE



VISTA INFERIORE



APPLICAZIONI PRINCIPALI (OEM)

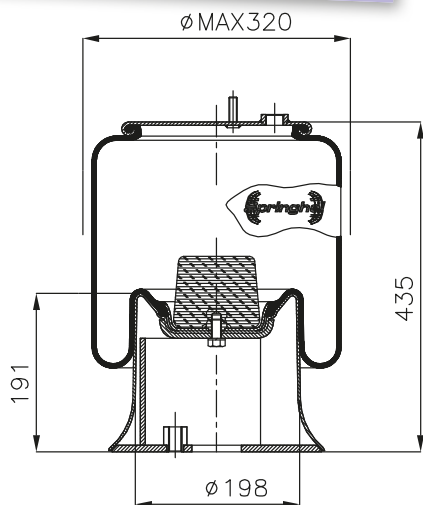
	codice
BARTOLETTI	4823115
ZORZI	1006550
BERTOJA	45402004
GIRELLI	12220530

CONSTRUTTORI PRINCIPALI

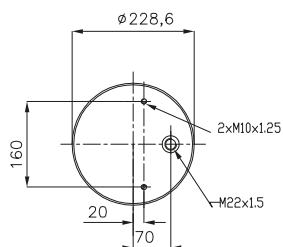
	codice	tipo
CF GOMMA	96873	1T 323-33 (OE)
FIRESTONE	-	-
CONTITECH	-	-
GART	278.2.422	-
GOODYEAR	1R12-703	-
SPRINGRIDE	D12B09	-
VIBRACOUSTIC	-	-
AIRTECH	-	-
PHOENIX	-	-
DUNLOP UK	-	-

Cod. **42320**

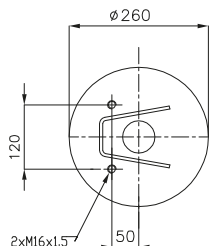
Tipo **MA323-40**



VISTA SUPERIORE



VISTA INFERIORE



APPLICAZIONI PRINCIPALI (OEM)

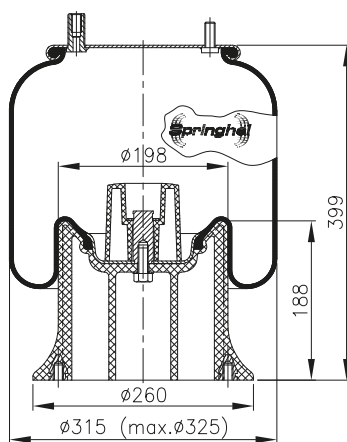
	codice
CARDI	58050900
ZORZI	1006551
ROLFO	112322
BERTOJA	45402007
OMAR	11808

CONSTRUTTORI PRINCIPALI

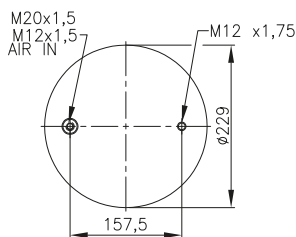
	codice	tipo
CF GOMMA	96871	1T 323-40 (OE)
FIRESTONE	W01 M58 6289	1T 15 M-9
CONTITECH	-	-
GART	278.2.512	-
GOODYEAR	1R12-705	-
SPRINGRIDE	D12B28	-
VIBRACOUSTIC	V 1 D23 E-3	-
AIRTECH	391209K	-
PHOENIX	1 D23 E-3	-
DUNLOP UK	-	-

Cod. **42321**

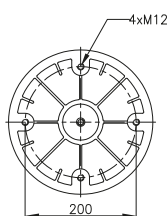
Tipo **MA323-40**



VISTA SUPERIORE



VISTA INFERIORE



APPLICAZIONI PRINCIPALI (OEM)

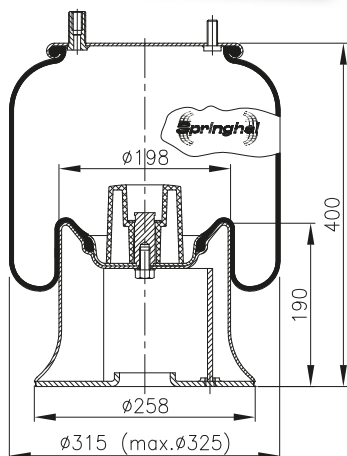
	codice
FRUEHAUF	UJA 0894-001
SMB	UJA 0894-001
SAMRO	2500425
MONTENEGRO	-

CONSTRUTTORI PRINCIPALI

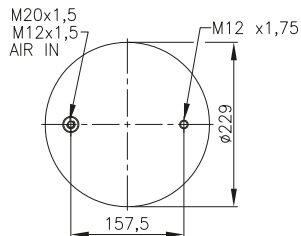
	codice	tipo
CF GOMMA	-	-
FIRESTONE	W01 M58 7548 (OE)	1T 15 M9
CONTITECH	4159 NP14/NP06	-
GART	-	-
GOODYEAR	1R12-701	-
SPRINGRIDE	D12B08	-
VIBRACOUSTIC	V 1 DK21 B-4	-
AIRTECH	-	-
PHOENIX	1 DK21 B-4	-
DUNLOP UK	-	-

Cod. **42322**

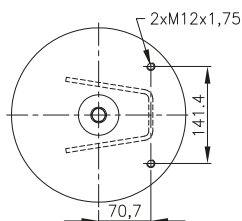
Tipo **MA323-40**



VISTA SUPERIORE



VISTA INFERIORE



APPLICAZIONI PRINCIPALI (OEM)

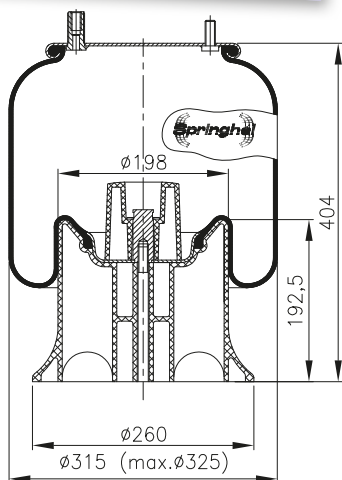
	codice
FRUEHAUF	UJB 0203-001
FRUEHAUF	M001782
FRUEHAUF	M001774
FRUEHAUF	M060924

CONSTRUTTORI PRINCIPALI

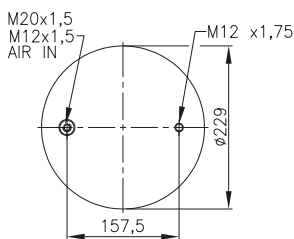
	codice	tipo
CF GOMMA	202302	1T 323-40
FIRESTONE	W01 M58 8859 (OE)	1T 15 M9
CONTITECH	4159 NP07	-
GART	278.2.511	-
GOODYEAR	1R12-702	-
SPRINGRIDE	D12B15	-
VIBRACOUSTIC	V 1 DK21 B-9	-
AIRTECH	34159-05 K	-
PHOENIX	1 DK23 L-25	-
DUNLOP UK	PNP 311380000	-

Cod. **42323**

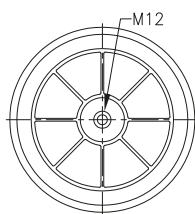
Tipo **MA323-40**



VISTA SUPERIORE



VISTA INFERIORE



APPLICAZIONI PRINCIPALI (OEM)

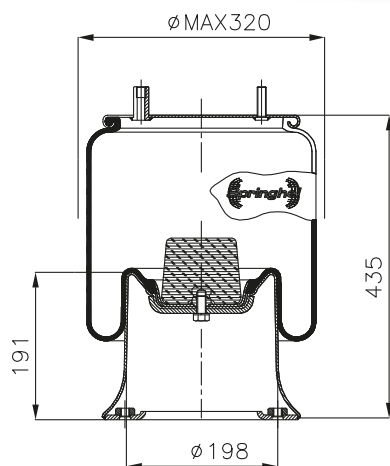
	codice
FRUEHAUF	M001774
FRUEHAUF	UJB 0358
FRUEHAUF	UJY 0099
FRUEHAUF	HT 1802
ACERBI-FRUEHAUF	M001774

COSTRUTTORI PRINCIPALI

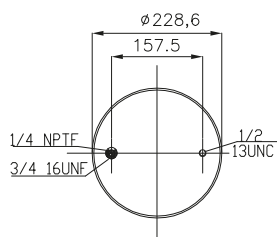
	codice	tipo
CF GOMMA	200751	1T 323-40
FIRESTONE	W01 M58 9131 (OE)	1T 15 M9
CONTITECH	4159 NP09	
GART	278.1.510	
GOODYEAR	1R12-721	
SPRINGRIDE	D12B04	
VIBRACOUSTIC	V 1 DK23 L-9131	
AIRTECH	34159-02 KPP	
PHOENIX	1 DK23L-9131	
DUNLOP UK	-	

Cod. **42324**

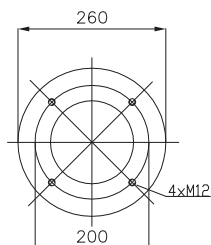
Tipo **MA323-40**



VISTA SUPERIORE



VISTA INFERIORE



APPLICAZIONI PRINCIPALI (OEM)

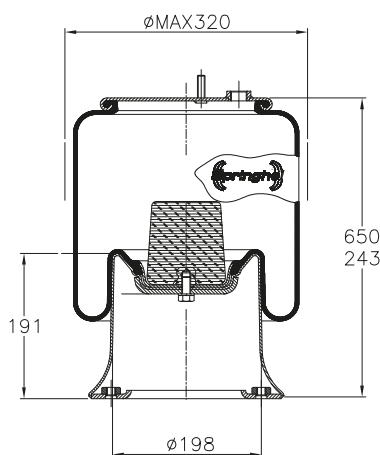
	codice
ROR - MERITOR	21223039
ROR - MERITOR	21215891
WEWELER	US 35868
WEWELER	US 93800

COSTRUTTORI PRINCIPALI

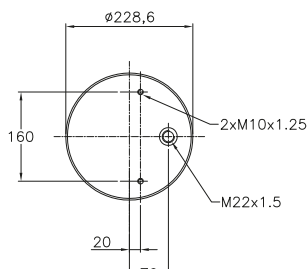
	codice	tipo
CF GOMMA	93800	1T 323-40 (OE)
FIRESTONE	W01 358 8853 (OE)	1T15 M-9
CONTITECH	-	
GART	-	
GOODYEAR	1R12-715	
SPRINGRIDE	D12B32	
VIBRACOUSTIC	-	
AIRTECH	-	
PHOENIX	-	
DUNLOP UK	-	

Cod. **42325**

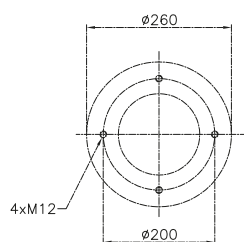
Tipo **MA323-40**



VISTA SUPERIORE



VISTA INFERIORE



APPLICAZIONI PRINCIPALI (OEM)

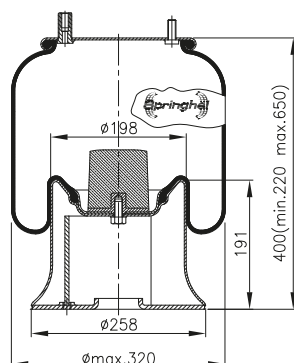
	codice
VIBERTI	128147109
ZORZI	1006559

COSTRUTTORI PRINCIPALI

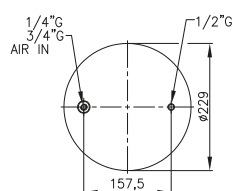
	codice	tipo
CF GOMMA	96864	1T323-40 (OE)
FIRESTONE	W01 M58 8859	1T15 M-9
CONTITECH	-	
GART	278.4.514	
GOODYEAR	1R12-720	
SPRINGRIDE	D12B10	
VIBRACOUSTIC	V 1 D23 E-2	
AIRTECH	391210 K	
PHOENIX	1 D23 E-2	
DUNLOP UK	-	

Cod. **42326**

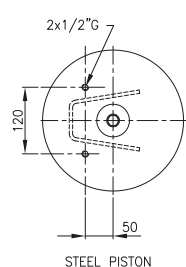
Tipo **MA323-40**



VISTA SUPERIORE



VISTA INFERIORE



APPLICAZIONI PRINCIPALI (OEM)

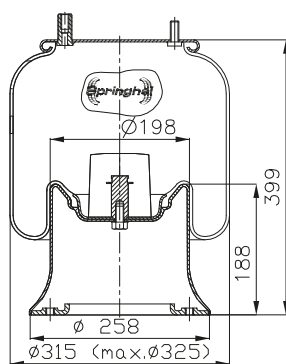
	codice
FRUEHAUF	UJA 0894-001
ACERBI	UJA 0894-001
NEWAY	90557009
TRANSPART	531 233

COSTRUTTORI PRINCIPALI

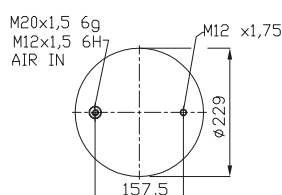
	codice	tipo
CF GOMMA	96978	1T232-40 (OE)
FIRESTONE	W01 379 9091	1T 15M-9
CONTITECH	-	-
GART	-	-
GOODYEAR	-	-
SPRINGRIDE	-	-
VIBRACOUSTIC	V 1 DK 23 L-9101	-
AIRTECH	-	-
PHOENIX	-	-
DUNLOP UK	-	-

Cod. **42327**

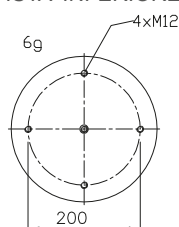
Tipo **MA323-40**



VISTA SUPERIORE



VISTA INFERIORE



APPLICAZIONI PRINCIPALI (OEM)

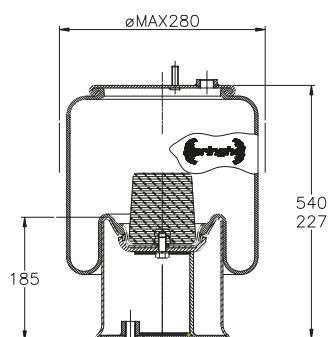
	codice
FRUEHAUF	
SMB	

COSTRUTTORI PRINCIPALI

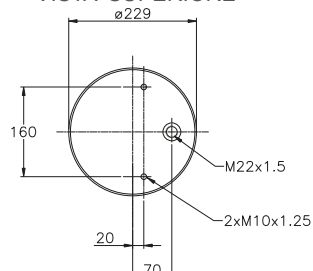
	codice	tipo
CF GOMMA	-	-
FIRESTONE	W01 M58 7548	1T 15M-9
CONTITECH	4159NP03	-
GART	278 4 511	-
GOODYEAR	1R12-701	-
SPRINGRIDE	D12B08	-
VIBRACOUSTIC	V 1 DK 23 L-40	-
AIRTECH	34159-02 K	-
PHOENIX	1DK 23 L-27	-
DUNLOP UK	-	-

Cod. **42340**

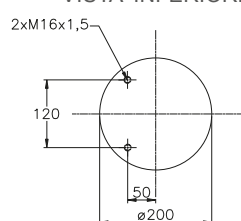
Tipo **MA277-30**



VISTA SUPERIORE



VISTA INFERIORE



APPLICAZIONI PRINCIPALI (OEM)

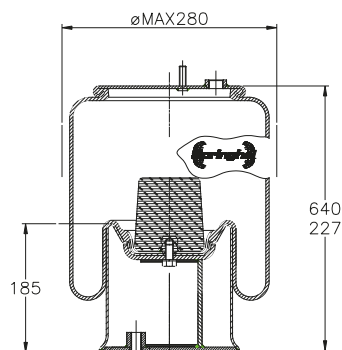
	codice
BARTOLETTI	9161912
BERTOJA	42402001
CARDI	58050600
VIBERTI	128147101
ZORZI	1006549

COSTRUTTORI PRINCIPALI

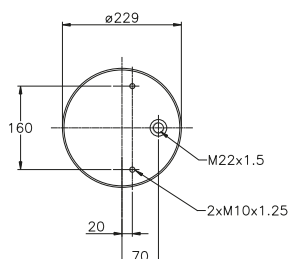
	codice	tipo
CF GOMMA	93774	1T280-30
FIRESTONE	-	-
CONTITECH	-	-
GART	295 2 470	-
GOODYEAR	-	-
SPRINGRIDE	-	-
VIBRACOUSTIC	-	-
AIRTECH	-	-
PHOENIX	-	-
DUNLOP UK	-	-

Cod. **42341**

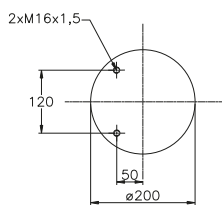
Tipo **MA277-46**



VISTA SUPERIORE



VISTA INFERIORE



APPLICAZIONI PRINCIPALI (OEM)

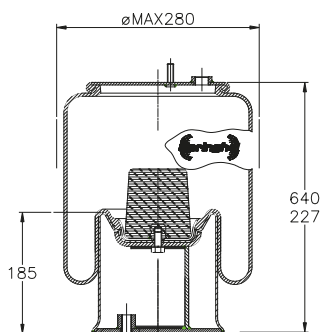
	codice
ACERBI	431810
BERTOJA	45102006
GIRELLI	2930530
PEZZAIOLI	70102100
ROLFO	112063
VIBERTI	128147104
ZORZI	1006555

COSTRUTTORI PRINCIPALI

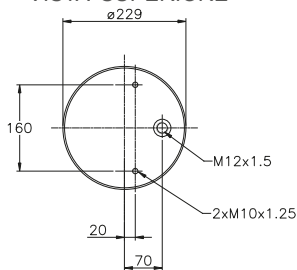
	codice	tipo
CF GOMMA	96692	1T280-40
FIRESTONE	-	-
CONTITECH	-	-
GART	295.2.510	-
GOODYEAR	-	-
VIBRACOUSTIC	-	-
AIRTECH	-	-
PHOENIX	-	-
DUNLOP UK	-	-

Cod. **42342**

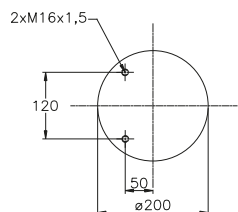
Tipo **MA277-46**



VISTA SUPERIORE



VISTA INFERIORE



APPLICAZIONI PRINCIPALI (OEM)

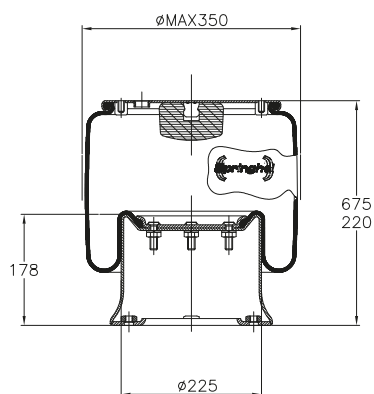
	codice
VIBERTI	-

COSTRUTTORI PRINCIPALI

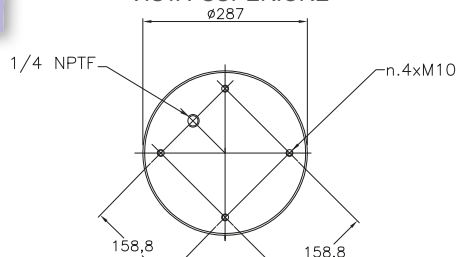
	codice	tipo
CF GOMMA	97309	1T280-40
FIRESTONE	-	-
CONTITECH	-	-
GART	295.2.511	-
GOODYEAR	-	-
SPRINGRIDE	-	-
VIBRACOUSTIC	-	-
AIRTECH	-	-
PHOENIX	-	-
DUNLOP UK	-	-

Cod. **42400**

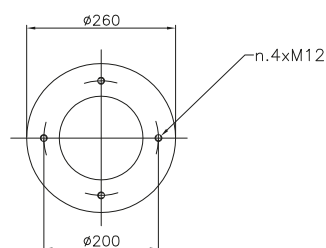
Tipo **MACASE-2**



VISTA SUPERIORE



VISTA INFERIORE



APPLICAZIONI PRINCIPALI (OEM)

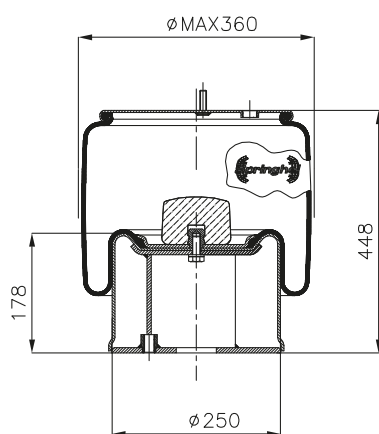
	codice
SCANIA	1314906
SCANIA	255295
SCANIA	325748
SCANIA	298568
SCANIA	255293

COSTRUTTORI PRINCIPALI

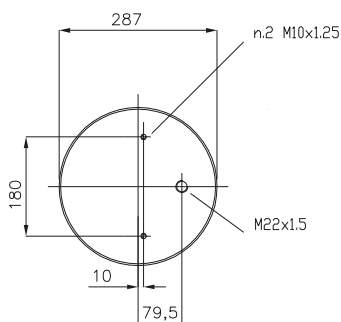
	codice	tipo
CF GOMMA	97764	A.S. E-2
FIRESTONE	W01-M58-7358	1T19-I-11 (OE)
CONTITECH	4813 NP07	-
GART	287.4.520	-
GOODYEAR	1R14-727	-
SPRINGRIDE	D13 B22	-
VIBRACOUSTIC	V 1 D28 B9	-
AIRTECH	34813 K	-
PHOENIX	1 D28 B9	-
DUNLOP UK	-	-

Cod. **42401**

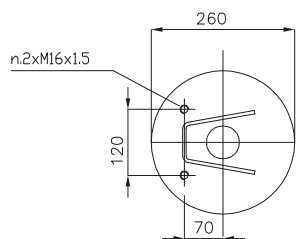
Tipo **MAASE-2**



VISTA SUPERIORE



VISTA INFERIORE



APPLICAZIONI PRINCIPALI (OEM)

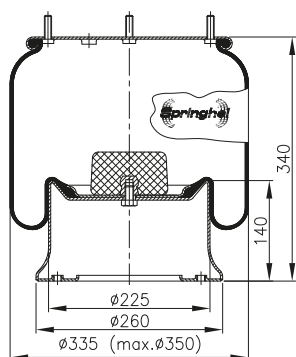
	codice
BARTOLETTI	91619005
CARDI	58051000
ROLFO	112064
BERTOJA	250981
VIBERTI	128147117

COSTRUTTORI PRINCIPALI

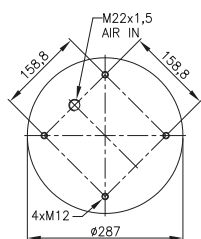
	codice	tipo
CF GOMMA	97039	A.S. E-2 (OE)
FIRESTONE	W01 M58 8795	1T19 L-11
CONTITECH	-	-
GART	287.2.510	-
GOODYEAR	1R14-707	-
SPRINGRIDE	-	-
VIBRACOUSTIC	V 1 DK 28 B-7	-
AIRTECH	-	-
PHOENIX	-	-
DUNLOP UK	-	-

Cod. **42410**

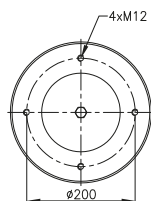
Tipo **MA19E1**



VISTA SUPERIORE



VISTA INFERIORE



APPLICAZIONI PRINCIPALI (OEM)

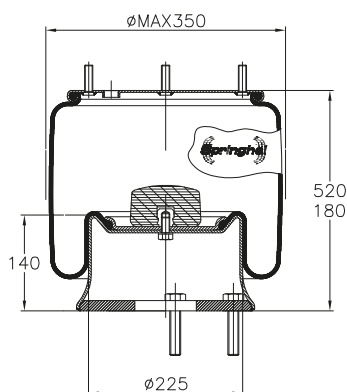
	codice
SAF	2.228.0002.00
SAF	2.229.0002.00
SAF	3.228.0002.00
SAF	2.228.2402.00
SAF	2.228.2602.00

COSTRUTTORI PRINCIPALI

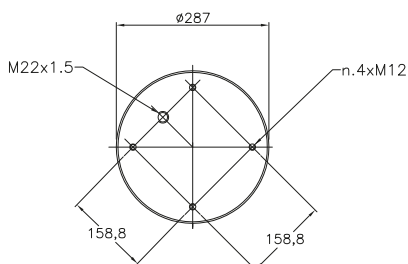
	codice	tipo
CF GOMMA	87413/1	1T 19E-1 (OE)
FIRESTONE	W01 M58 6345/8775	1T 19L-7
CONTITECH	810 MB	-
GART	277.4.420	-
GOODYEAR	1R14-716	-
SPRINGRIDE	D12B20/B01	-
VIBRACOUSTIC	V 1 D28 A-2	-
AIRTECH	3810K	-
PHOENIX	1 D28 A-2	-
DUNLOP UK	-	-

Cod. **42411**

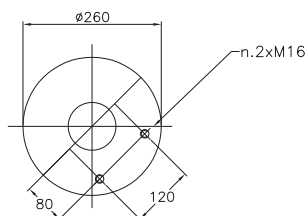
Tipo **MA19E1**



VISTA SUPERIORE



VISTA INFERIORE



APPLICAZIONI PRINCIPALI (OEM)

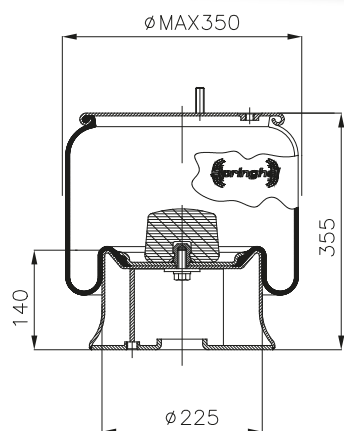
	codice
ZORZI	1006546
BERTOJA	46311001

COSTRUTTORI PRINCIPALI

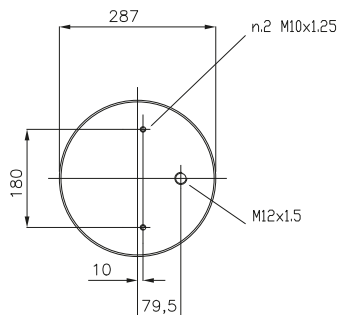
	codice	tipo
CF GOMMA	96884	1T19 E-1 (OE)
FIRESTONE	W01 M58 8772	1T19 L-7
CONTITECH	-	-
GART	277.2.421	-
GOODYEAR	-	-
SPRINGRIDE	-	-
VIBRACOUSTIC	V 1 DK28 A-7	-
AIRTECH	36884 K	-
PHOENIX	1 DK28 A-7	-
DUNLOP UK	-	-

Cod. **42412**

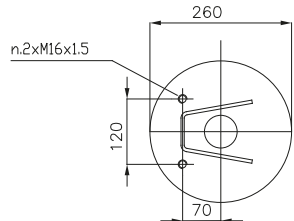
Tipo **MA19E1**



VISTA SUPERIORE



VISTA INFERIORE



APPLICAZIONI PRINCIPALI (OEM)

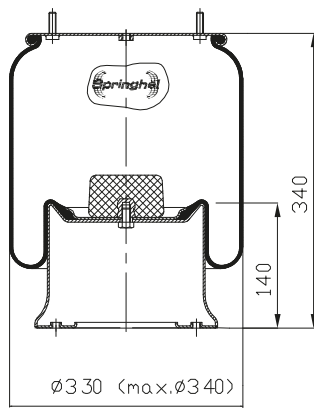
	codice
VIBERTI	128140010
VIBERTI	128147128

COSTRUTTORI PRINCIPALI

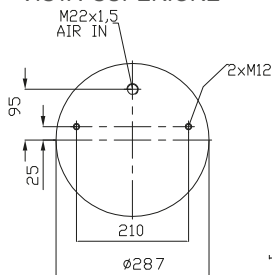
	codice	tipo
CF GOMMA	206643	1T19 E-1 (OE)
FIRESTONE	-	-
CONTITECH	-	-
GART	-	-
GOODYEAR	-	-
SPRINGRIDE	-	-
VIBRACOUSTIC	-	-
AIRTECH	-	-
PHOENIX	-	-
DUNLOP UK	-	-

Cod. **42413**

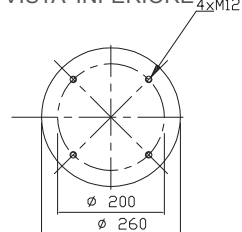
Tipo **MA19E1**



VISTA SUPERIORE



VISTA INFERIORE



APPLICAZIONI PRINCIPALI (OEM)

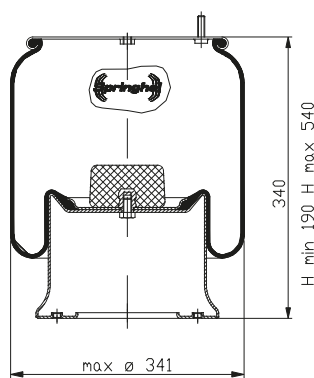
	codice
SAF	3229002700
SAF	3229212700
SAF	3229222700

COSTRUTTORI PRINCIPALI

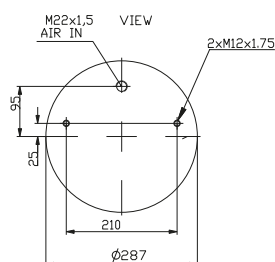
	codice	tipo
CF GOMMA	205456	1T19 E-1 (OE)
FIRESTONE	W01M58 6338	1T19L7
CONTITECH	4810NP05	-
GART	-	-
GOODYEAR	1R14730	-
SPRINGRIDE	-	-
VIBRACOUSTIC	V1D28A10	-
AIRTECH	-	-
PHOENIX	1D28A10	-
DUNLOP F	D13B25	-

Cod. **42414**

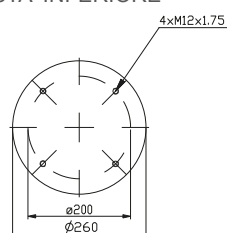
Tipo **MA19E1**



VISTA SUPERIORE



VISTA INFERIORE



STEEL PISTON

APPLICAZIONI PRINCIPALI (OEM)

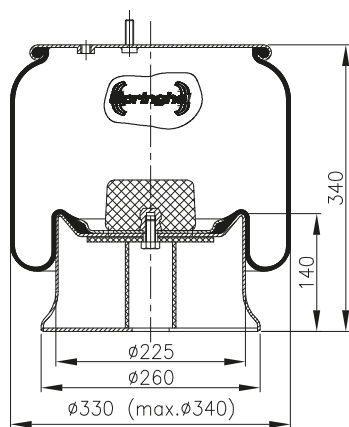
	codice
D. Chrysler (DISCOS)	A9463281901
D. Chrysler (MERCEDES)	A9463281901
SCHMITZ	016010
WEWELER	US07337GST2

COSTRUTTORI PRINCIPALI

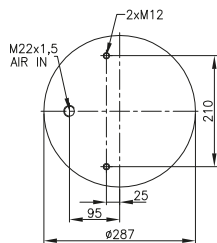
	codice	tipo
CF GOMMA	-	-
FIRESTONE	W01M58 6225	1T19L7
CONTITECH	-	-
GART	-	-
GOODYEAR	1R14783/1R14811	-
SPRINGRIDE	-	-
VIBRACOUSTIC	V1D28A12	-
AIRTECH	-	-
PHOENIX	1D28A12	-
DUNLOP UK	-	-

Cod. **42415**

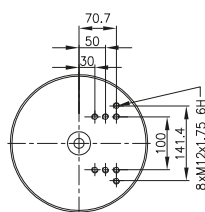
Tipo **MA19E1**



VISTA SUPERIORE



VISTA INFERIORE



APPLICAZIONI PRINCIPALI (OEM)

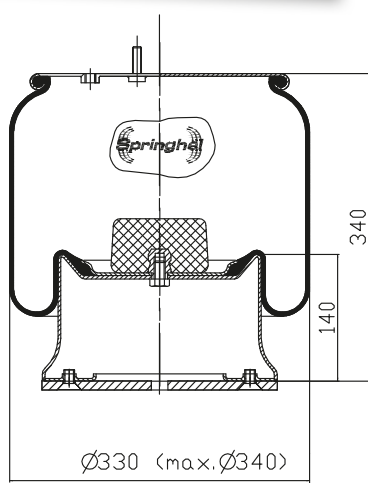
	codice
WEWELER	US 072337RP
DAIMLER TAS	A 946 328 19 01

COSTRUTTORI PRINCIPALI

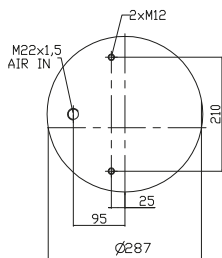
	codice	tipo
CF GOMMA	-	-
FIRESTONE	W01 M58 6222	1T 19L-7
CONTITECH	-	-
GART	-	-
GOODYEAR	1R14-825	-
SPRINGRIDE	D14B55	-
VIBRACOUSTIC	V 1 DK28 A-13	-
AIRTECH	-	-
PHOENIX	1 D28 A-13	-
DUNLOP UK	-	-

Cod. **42417**

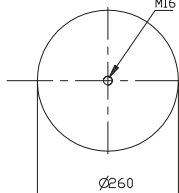
Tipo **MA19E1**



VISTA SUPERIORE



VISTA INFERIORE



APPLICAZIONI PRINCIPALI (OEM)

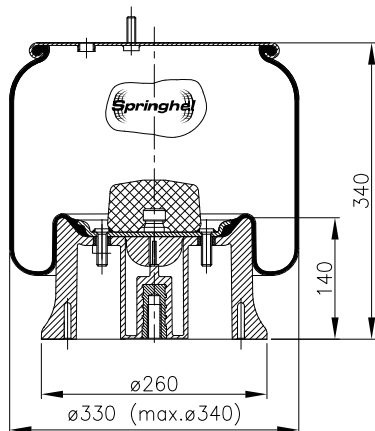
	codice
SAF	3228102700
SAF	3.228.1027.00 - 2918 VP04 Intra

COSTRUTTORI PRINCIPALI

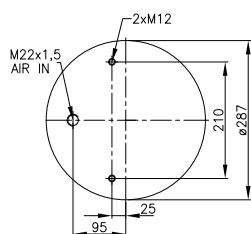
	codice	tipo
CF GOMMA	207733	1T 19E-1
FIRESTONE	-	-
CONTITECH	4810NP08	-
GART	-	-
GOODYEAR	-	-
SPRINGRIDE	-	-
VIBRACOUSTIC	V 1 D 28 A-1021 V-1	-
AIRTECH	-	-
PHOENIX	1 D28 A-13	-
DUNLOP UK	-	-

Cod. **42418**

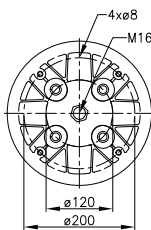
Tipo **MA19E1**



VISTA SUPERIORE



VISTA INFERIORE



PLASTIC PISTON

APPLICAZIONI PRINCIPALI (OEM)

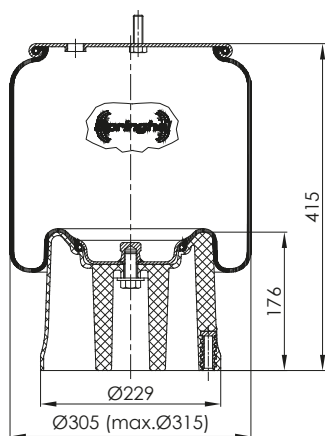
	codice
SAF	3.229.0042.00

COSTRUTTORI PRINCIPALI

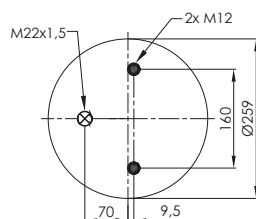
	codice	tipo
CF GOMMA	206543	1T 19E-1
FIRESTONE	-	-
CONTITECH	-	-
GART	-	-
GOODYEAR	-	-
SPRINGRIDE	-	-
VIBRACOUSTIC	-	-
AIRTECH	-	-
PHOENIX	-	-
DUNLOP UK	-	-

Cod. **42419**

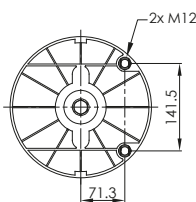
Tipo **MA315-36**



VISTA SUPERIORE



VISTA INFERIORE



APPLICAZIONI PRINCIPALI (OEM)

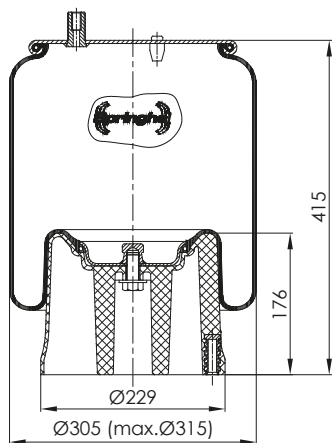
	codice
SCHMITZ-ANHANGER	1184194
SCHMITS-ANHANGER	1334403

COSTRUTTORI PRINCIPALI

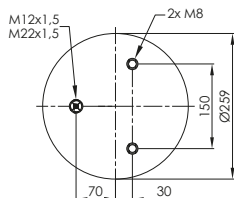
	codice	tipo
CF GOMMA	-	-
FIRESTONE	-	-
CONTITECH	-	-
GART	-	-
GOODYEAR	1R12-839	-
SPRINGRIDE	-	-
VIBRACOUSTIC	-	-
AIRTECH	-	-
PHOENIX	-	-
DUNLOP UK	-	-

Cod. **42420**

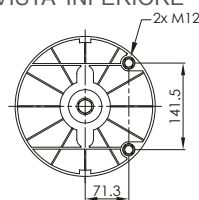
Tipo **MA315-36**



VISTA SUPERIORE



VISTA INFERIORE



PLASTIC PISTON

APPLICAZIONI PRINCIPALI (OEM)

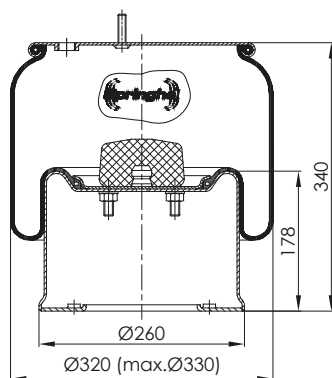
	codice
SCHMITZ-ANHANGER	1077929

COSTRUTTORI PRINCIPALI

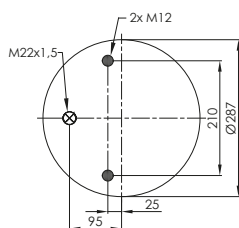
	codice	tipo
CF GOMMA	-	-
FIRESTONE	-	-
CONTITECH	-	-
GART	-	-
GOODYEAR	1R12-851	-
SPRINGRIDE	-	-
VIBRACOUSTIC	V 1 DK 23 U-929	-
AIRTECH	-	-
PHOENIX	-	-
DUNLOP UK	-	-

Cod. **42421**

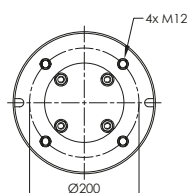
Tipo **MA290-37**



VISTA SUPERIORE



VISTA INFERIORE



APPLICAZIONI PRINCIPALI (OEM)

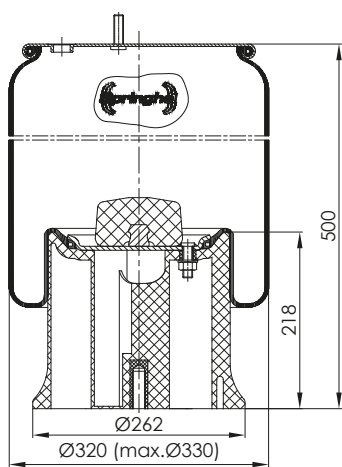
	codice
SAF	3.229.0036.00

COSTRUTTORI PRINCIPALI

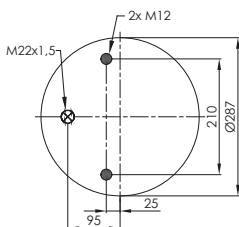
	codice	tipo
CF GOMMA	205868	1T 19E-1
FIRESTONE	W01 M58 6216	1T 19LB-8
CONTITECH	-	-
GART	277.4.424	-
GOODYEAR	-	-
SPRINGRIDE	-	-
VIBRACOUSTIC	V 1D28A-16	-
AIRTECH	32922 C	-
PHOENIX	1 D28 E1	-
DUNLOP UK	-	-

Cod. **42425**

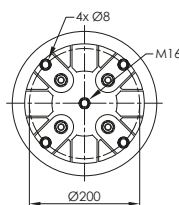
Tipo **MA340-4**



VISTA SUPERIORE



VISTA INFERIORE



PLASTIC PISTON

APPLICAZIONI PRINCIPALI (OEM)

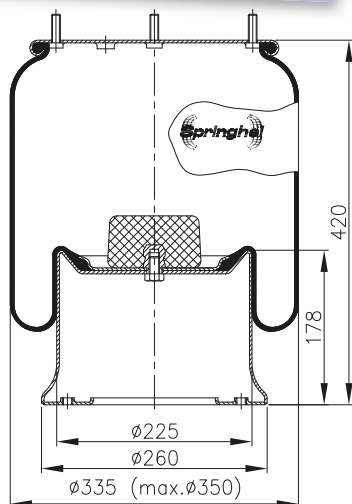
	codice
SAF	3.229.0047.00

COSTRUTTORI PRINCIPALI

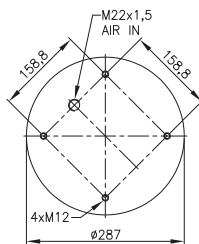
	codice	tipo
CF GOMMA	-	-
FIRESTONE	-	-
CONTITECH	-	-
GART	-	-
GOODYEAR	-	-
SPRINGRIDE	-	-
VIBRACOUSTIC	-	-
AIRTECH	32972 CPP	-
PHOENIX	-	-
DUNLOP UK	-	-

Cod. **42430**

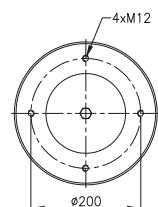
Tipo **MA19E2**



VISTA SUPERIORE



VISTA INFERIORE



APPLICAZIONI PRINCIPALI (OEM)

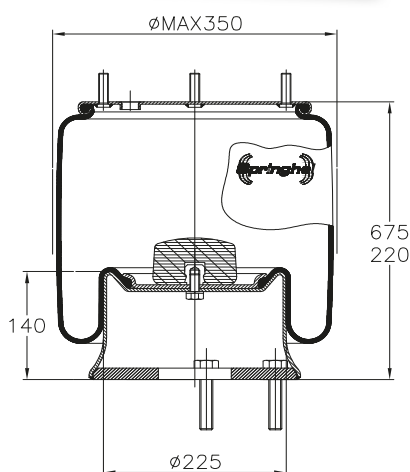
	codice
SAF	2.229.0003.00 (SAF 2923)
SAF	2.229.2603.00
SAF	2.229.2403.00
SAF	2.229.2103.00
ROR-MERITOR	2121 5633

COSTRUTTORI PRINCIPALI

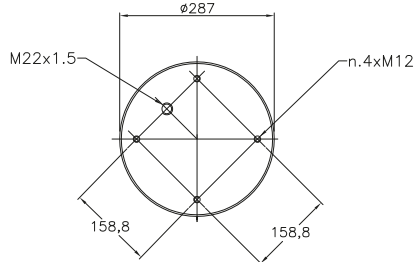
	codice	tipo
CF GOMMA	87408	1T 19E-2 (OE)
FIRESTONE	W01 M58 6364/6339	1T 19L-11
CONTITECH	813MB	-
GART	277.4.500	-
GOODYEAR	1R14-705	-
SPRINGRIDE	D13B19/B02	-
VIBRACOUSTIC	V 1 D28 B-2	-
AIRTECH	3813 K	-
PHOENIX	1 D28 B-2	-
DUNLOP UK	PNP 311770000	-

Cod. **42431**

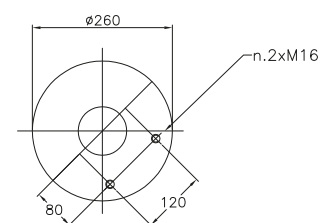
Tipo **MA19E2**



VISTA SUPERIORE



VISTA INFERIORE



APPLICAZIONI PRINCIPALI (OEM)

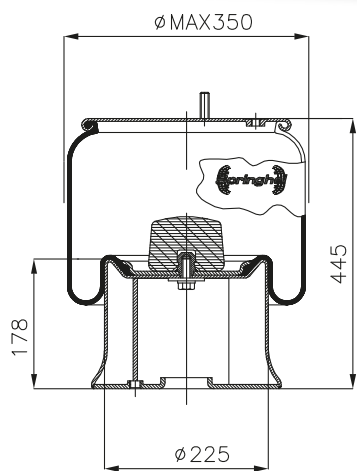
	codice
ZORZI	1006545

COSTRUTTORI PRINCIPALI

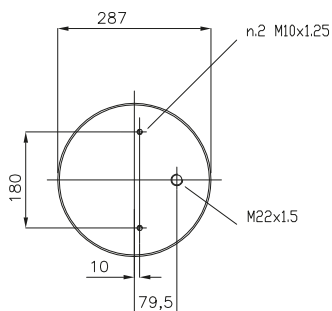
	codice	tipo
CF GOMMA	96885	1T19 E-2 (OE)
FIRESTONE	W01 M58 8794	1T19 L-11
CONTITECH	-	-
GART	277.2.503	-
GOODYEAR	-	-
SPRINGRIDE	-	-
VIBRACOUSTIC	V 1 DK28 B-8	-
AIRTECH	-	-
PHOENIX	1 DK28 B-8	-
DUNLOP UK	-	-

Cod. **42432**

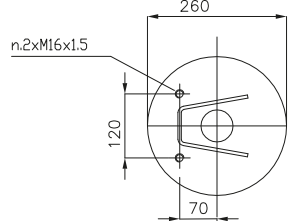
Tipo **MA19E2**



VISTA SUPERIORE



VISTA INFERIORE



APPLICAZIONI PRINCIPALI (OEM)

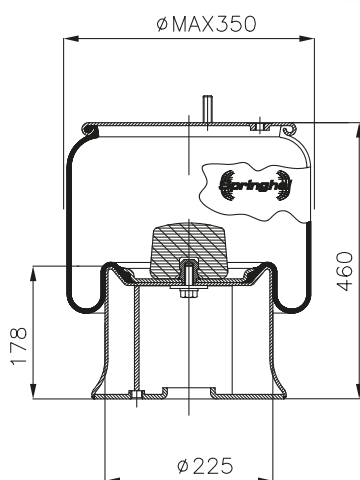
	codice
VIBERTI	128147102
CARDI	58050700
ZORZI	1006553
ROLFO	112060
BATTAGLINO	2211401

COSTRUTTORI PRINCIPALI

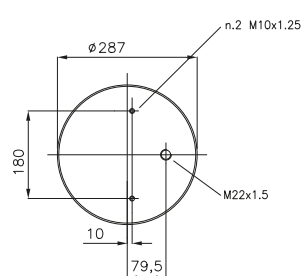
	codice	tipo
CF GOMMA	204371	1T19 E-2 (OE)
FIRESTONE	-	-
CONTITECH	-	-
GART	277.2.500	-
GOODYEAR	-	-
SPRINGRIDE	-	-
VIBRACOUSTIC	V 1 DK28 B-7	-
AIRTECH	391318 K	-
PHOENIX	1 DK28 B-7	-
DUNLOP UK	-	-

Cod. **42432L**

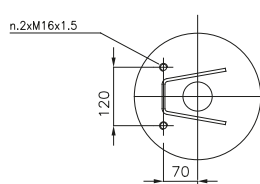
Tipo **MA19E3S**



VISTA SUPERIORE



VISTA INFERIORE



APPLICAZIONI PRINCIPALI (OEM)

	codice

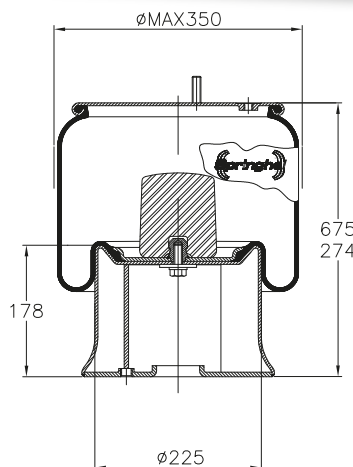
Novità

COSTRUTTORI PRINCIPALI

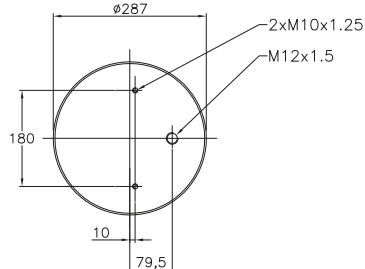
	codice	tipo
CF GOMMA	-	-
FIRESTONE	W01 M58 6361	1T19 L-11
CONTITECH	-	-
GART	-	-
GOODYEAR	-	-
SPRINGRIDE	-	-
VIBRACOUSTIC	V 1 DK 28 B-7	-
AIRTECH	-	-
PHOENIX	-	-
DUNLOP UK	-	-

Cod. **42433**

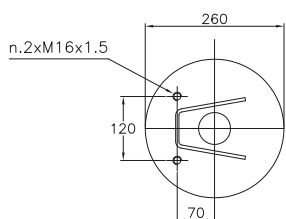
Tipo **MA19E2**



VISTA SUPERIORE



VISTA INFERIORE



APPLICAZIONI PRINCIPALI (OEM)

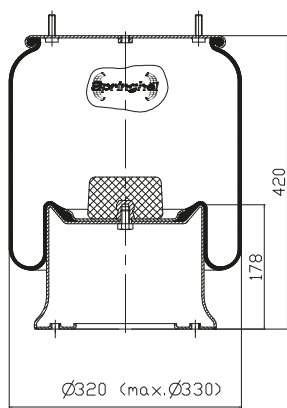
	codice
VIBERTI	128147124
ZORZI	1006565

COSTRUTTORI PRINCIPALI

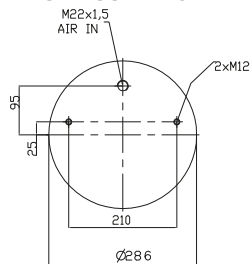
	codice	tipo
CF GOMMA	97730	1T19 E-2 (OE)
FIRESTONE	W01 M58 6363	1T19 L-11
CONTITECH	-	-
GART	277.2.504	-
GOODYEAR	-	-
SPRINGRIDE	-	-
VIBRACOUSTIC	-	-
AIRTECH	391318 K/1	-
PHOENIX	-	-
DUNLOP UK	-	-

Cod. **42434**

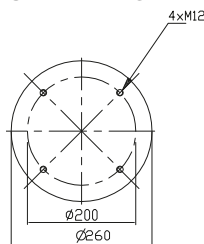
Tipo **MA19E2**



VISTA SUPERIORE



VISTA INFERIORE



APPLICAZIONI PRINCIPALI (OEM)

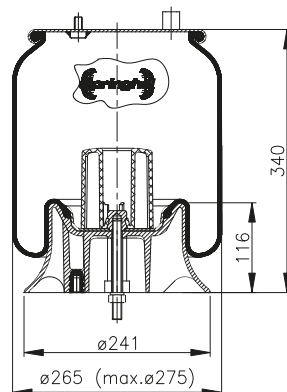
	codice
SAF	3.229.0031.00
SAF	3.229.2131.00
SAF	3.229.2231.00
SAF	3.229.2431.00

COSTRUTTORI PRINCIPALI

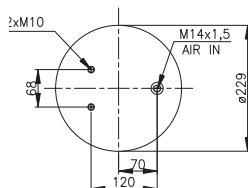
	codice	tipo
CF GOMMA	204676	1T19 E-2 (OE)
FIRESTONE	W01 M58 6348	1T19 L-11
CONTITECH	4023 N P03	
GART	277.4.505	
GOODYEAR	1R 14-729	
SPRINGRIDE	D13 B26	
VIBRACOUSTIC	V 1D28 B-10	
AIRTECH	34023 K	
PHOENIX	1D28B-10	
DUNLOP UK	-	

Cod. **42435**

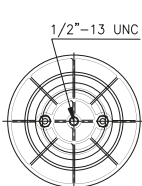
Tipo **MATSC300-19**



VISTA SUPERIORE



VISTA INFERIORE



APPLICAZIONI PRINCIPALI (OEM)

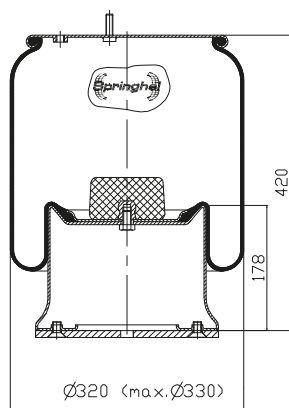
	codice
IVECO	99458555 - 99458557
NEWAY	M0557019 - M0557020 - M0557030
NEWAY	M0557031

COSTRUTTORI PRINCIPALI

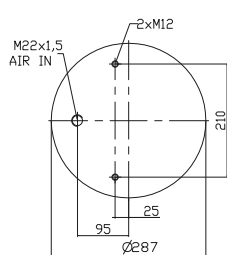
	codice	tipo
CF GOMMA	-	-
FIRESTONE	W01 M58 7313	1T15 L-P6
CONTITECH	-	
GART	306.1.420	
GOODYEAR	-	
SPRINGRIDE	-	
VIBRACOUSTIC	-	
AIRTECH	373313 KPP	
PHOENIX	-	
DUNLOP UK	-	

Cod. **42436**

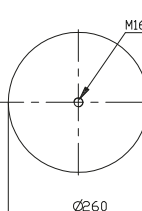
Tipo **MA19E2**



VISTA SUPERIORE



VISTA INFERIORE



APPLICAZIONI PRINCIPALI (OEM)

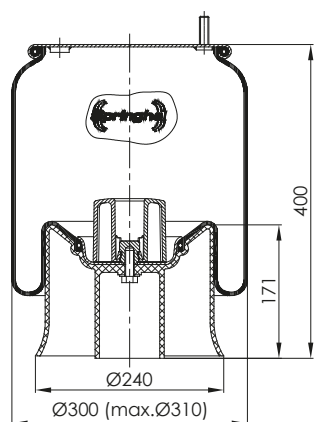
	codice
SAF	3.228.1031.00

COSTRUTTORI PRINCIPALI

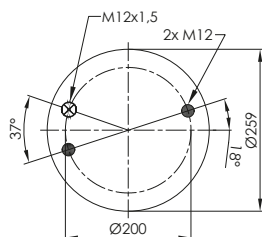
	codice	tipo
CF GOMMA	207735	1T19 E-2 (OE)
FIRESTONE	-	-
CONTITECH	4023 N P08	
GART	-	
GOODYEAR	-	
SPRINGRIDE	-	
VIBRACOUSTIC	-	
AIRTECH	-	
PHOENIX	-	
DUNLOP UK	-	

Cod. **42437**

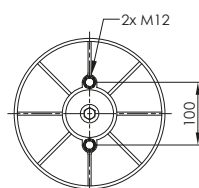
Tipo **MA330-43**



VISTA SUPERIORE



VISTA INFERIORE



APPLICAZIONI PRINCIPALI (OEM)

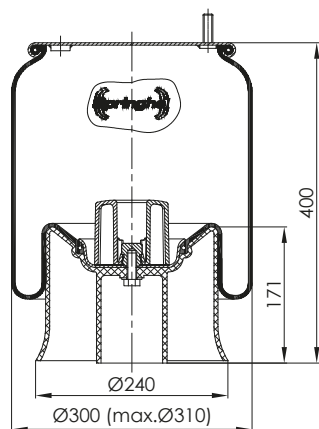
	codice
ROR	21229530

CONSTRUTTORI PRINCIPALI

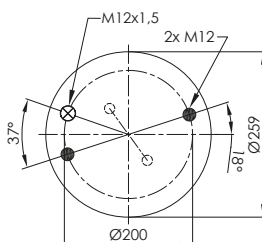
	codice	tipo
CF GOMMA	-	-
FIRESTONE	W01 M58-8669	1T17 BPZ-10
CONTITECH	-	-
GART	-	-
GOODYEAR	-	-
SPRINGRIDE	-	-
VIBRACOUSTIC	-	-
AIRTECH	-	-
PHOENIX	-	-
DUNLOP UK	-	-

Cod. **42438**

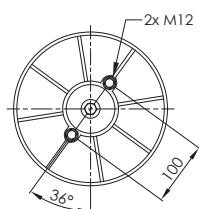
Tipo **MA330-43**



VISTA SUPERIORE



VISTA INFERIORE



APPLICAZIONI PRINCIPALI (OEM)

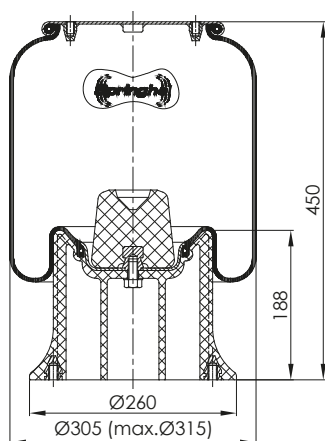
	codice
ROR	21229455

CONSTRUTTORI PRINCIPALI

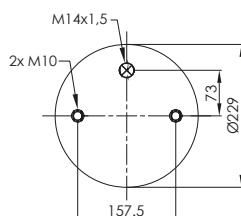
	codice	tipo
CF GOMMA	-	-
FIRESTONE	W01-M8-8671	-

Cod. **42444**

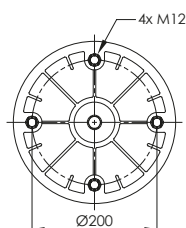
Tipo **MAC325-30**



VISTA SUPERIORE



VISTA INFERIORE



APPLICAZIONI PRINCIPALI (OEM)

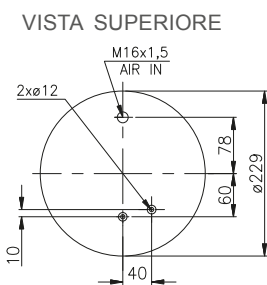
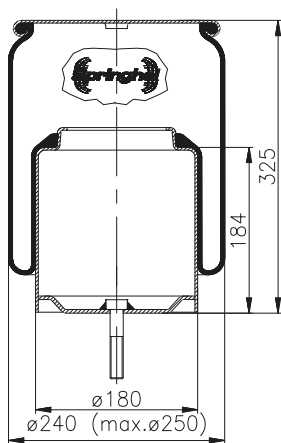
	codice
SCANIA	1865753
SCANIA	1314905
SCANIA	345879

CONSTRUTTORI PRINCIPALI

	codice	tipo
CF GOMMA	-	-
FIRESTONE	W01M58 7308	1T 15M-9
CONTITECH	6706 NP01	-
GART	-	-
GOODYEAR	1R12-713	-
SPRINGRIDE	D12B31	-
VIBRACOUSTIC	V1DK23L-42	-
AIRTECH	34159 S1C ALU	-
PHOENIX	1DK23L31;1DK237308	-
DUNLOP UK	-	-

Cod. **42445**

Tipo **MAC250-31**



APPLICAZIONI PRINCIPALI (OEM)

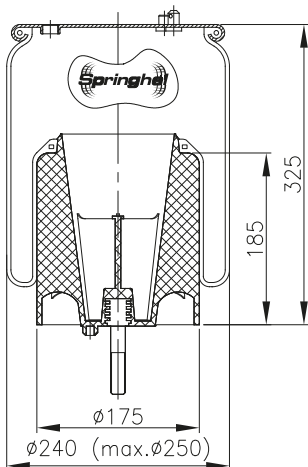
	codice
SCANIA	1439430

COSTRUTTORI PRINCIPALI

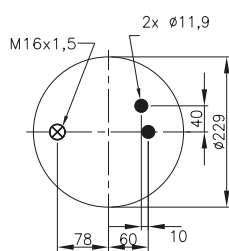
	codice	tipo
CF GOMMA	-	-
FIRESTONE	W01-M58-5797	1T15UR SERIES
CONTITECH	-	-
GART	285.1.475	-
GOODYEAR	-	-
SPRINGRIDE	-	-
VIBRACOUSTIC	-	-
AIRTECH	34930 KPP	-
PHOENIX	-	-
DUNLOP UK	-	-

Cod. **42445P**

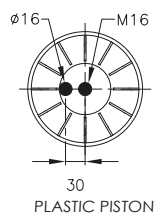
Tipo **MAC250-31**



VISTA SUPERIORE



VISTA INFERIORE



APPLICAZIONI PRINCIPALI (OEM)

	codice
SCANIA	1434930

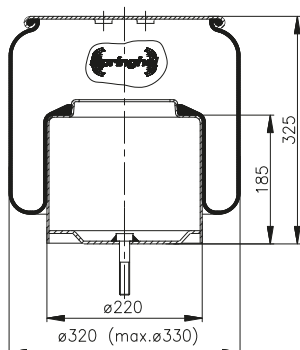
Novità

COSTRUTTORI PRINCIPALI

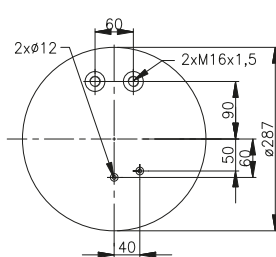
	codice	tipo
CF GOMMA	-	-
FIRESTONE	W01-M58-5797	1T15UR SERIES
CONTITECH	-	-
GART	285.1.475	-
GOODYEAR	-	-
SPRINGRIDE	-	-
VIBRACOUSTIC	-	-
AIRTECH	34930 KPP	-
PHOENIX	-	-
DUNLOP UK	-	-

Cod. **42446**

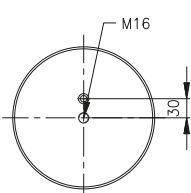
Tipo **MA270-43**



VISTA SUPERIORE



VISTA INFERIORE



APPLICAZIONI PRINCIPALI (OEM)

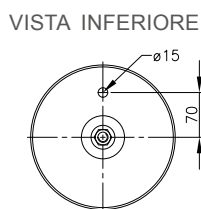
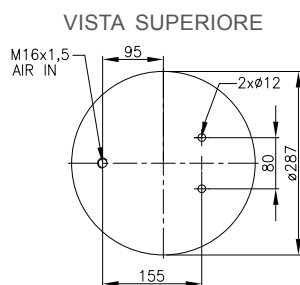
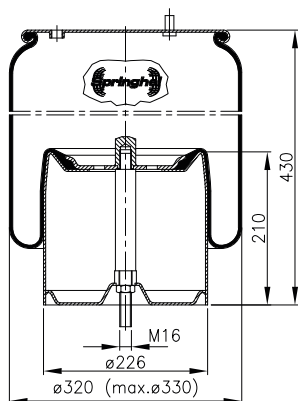
	codice
SCANIA	1434933

COSTRUTTORI PRINCIPALI

	codice	tipo
CF GOMMA	-	-
FIRESTONE	W01-M58-8524	1T17HR SERIES
CONTITECH	-	-
GART	287.1.480	-
GOODYEAR	-	-
SPRINGRIDE	-	-
VIBRACOUSTIC	-	-
AIRTECH	34933	-
PHOENIX	-	-
DUNLOP UK	-	-

Cod. **42447**

Tipo **MA19E93**



APPLICAZIONI PRINCIPALI (OEM)

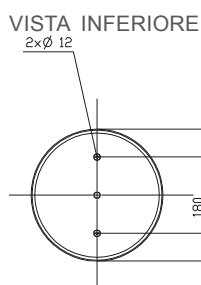
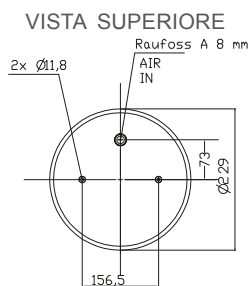
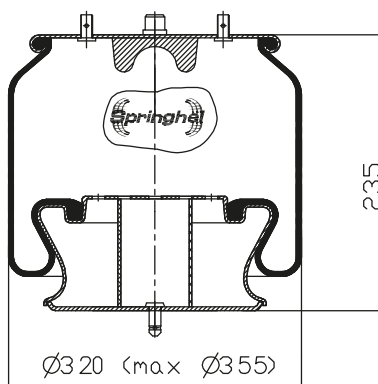
	codice
SCANIA	1903608
SCANIA	1944314

COSTRUTTORI PRINCIPALI

	codice	tipo
CF GOMMA	-	-
FIRESTONE	W01 M588535	-
CONTITECH	6700 NP02 (OE)	-
GART	-	-
GOODYEAR	1R14-869	-
SPRINGRIDE	-	-
VIBRACOUSTIC	V 1 DK 28 S-672202	-
AIRTECH	34608 C	-
PHOENIX	-	-
DUNLOP UK	-	-

Cod. **42448**

Tipo **MATS355-25**



APPLICAZIONI PRINCIPALI (OEM)

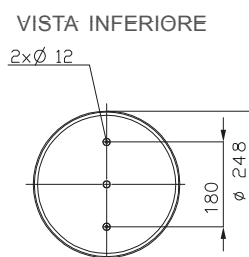
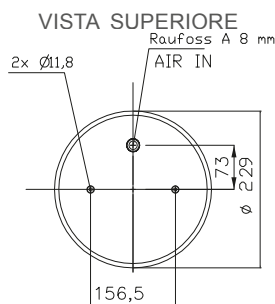
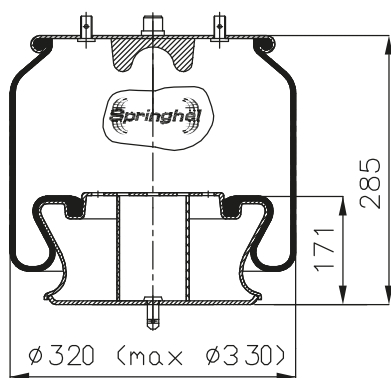
	codice
SCANIA	1362145
SCANIA	1370743

COSTRUTTORI PRINCIPALI

	codice	tipo
CF GOMMA	-	-
FIRESTONE	-	-
CONTITECH	-	-
GART	278.2.415	-
GOODYEAR	1R13-744	-
SPRINGRIDE	-	-
VIBRACOUSTIC	V 1 DF 23 A-1	-
AIRTECH	36199 K	-
PHOENIX	1DF23C-1	-
DUNLOP UK	-	-

Cod. **42449**

Tipo **MATS355-29**



APPLICAZIONI PRINCIPALI (OEM)

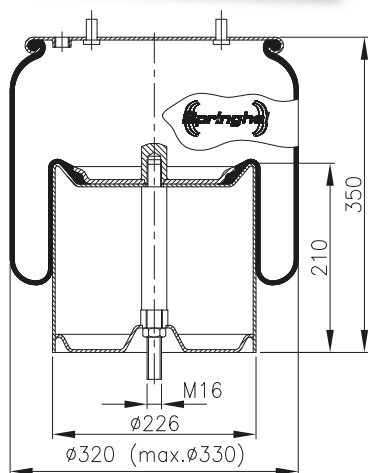
	codice
SCANIA	1386200
SCANIA	1370744

COSTRUTTORI PRINCIPALI

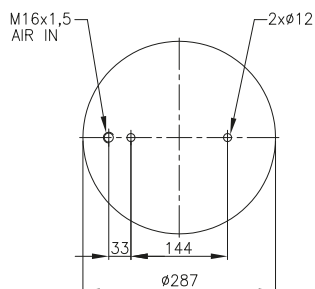
	codice	tipo
CF GOMMA	-	-
FIRESTONE	-	-
CONTITECH	-	-
GART	278.2.500	-
GOODYEAR	1R13-745	-
SPRINGRIDE	D14B42	-
VIBRACOUSTIC	V 1 DF 23 D-1	-
AIRTECH	36200 K	-
PHOENIX	1DF 23D-1	-
DUNLOP UK	-	-

Cod. **42450**

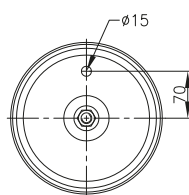
Tipo **MA19E93**



VISTA SUPERIORE



VISTA INFERIORE



APPLICAZIONI PRINCIPALI (OEM)

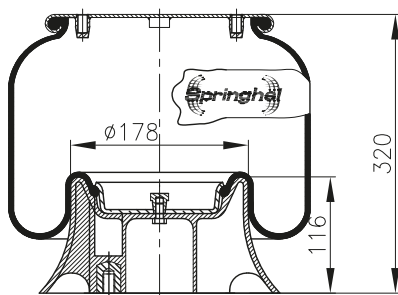
	codice
SCANIA	.1379392
SCANIA	.1440294
SCANIA	.1379392

CONSTRUTTORI PRINCIPALI

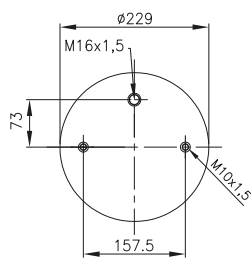
	codice	tipo
CF GOMMA	206201	1T 19E-93
FIRESTONE	W01-M58-9881	1T19L SERIES
CONTITECH	4913 NP02 (OE)	
GART	282.1.600	
GOODYEAR	1R14-753	
SPRINGRIDE	D14B42	
VIBRACOUSTIC	V 1 D28 H-16	
AIRTECH	34913 K	
PHOENIX	1 D28 H-16	
DUNLOP UK	-	

Cod. **42451**

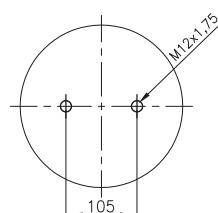
Tipo **MA285-24**



VISTA SUPERIORE



VISTA INFERIORE



APPLICAZIONI PRINCIPALI (OEM)

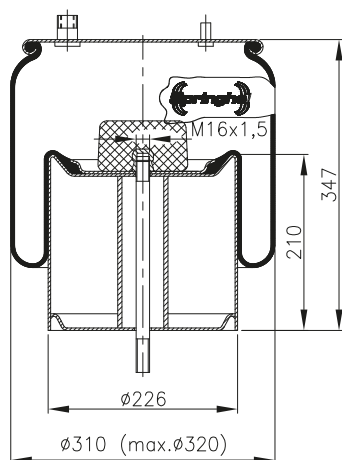
	codice
SCANIA	1314903
SCANIA	1402423
SCANIA	1865759
GRANNING	15619

CONSTRUTTORI PRINCIPALI

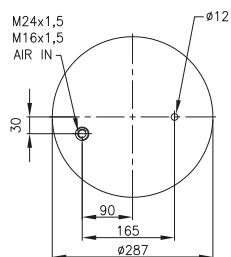
	codice	tipo
CF GOMMA	-	-
FIRESTONE	W01-M58-8124	1T15L SERIES
CONTITECH	-	
GART	-	
GOODYEAR	1R11-826	
SPRINGRIDE	-	
VIBRACOUSTIC	V 1 DK 18 A-1	
AIRTECH	-	
PHOENIX	-	
DUNLOP UK	-	

Cod. **42452**

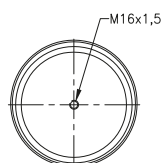
Tipo **MA19E3**



VISTA SUPERIORE



VISTA INFERIORE



APPLICAZIONI PRINCIPALI (OEM)

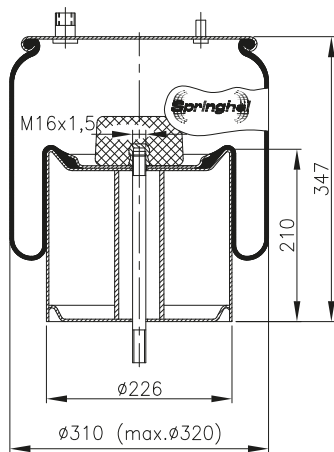
	codice
RENAULT V.I.:	5.010.557.356

CONSTRUTTORI PRINCIPALI

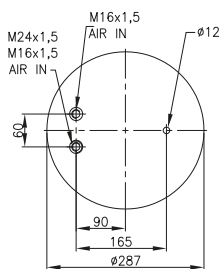
	codice	tipo
CF GOMMA	-	-
FIRESTONE	-	-
CONTITECH	4911NP04	
GART	-	
GOODYEAR	-	
SPRINGRIDE	-	
VIBRACOUSTIC	V 1 D 28 B-11	
AIRTECH	-	
PHOENIX	-	
DUNLOP UK	-	

Cod. **42453**

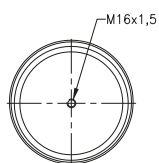
Tipo **MA19E3**



VISTA SUPERIORE



VISTA INFERIORE



APPLICAZIONI PRINCIPALI (OEM)

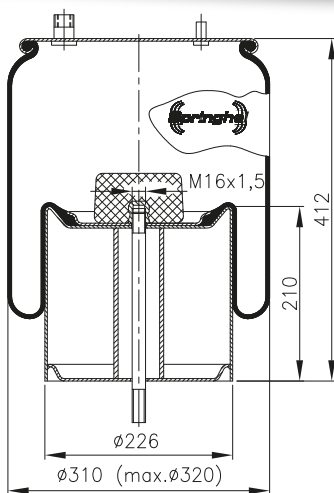
	codice
RENAULT V.I.	5.010.294.308.C
RENAULT V.I.	5010239971

COSTRUTTORI PRINCIPALI

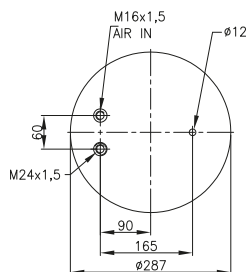
	codice	tipo
CF GOMMA	-	-
FIRESTONE	-	-
CONTITECH	4911 NP03 (OE)	
GART	287.1.540	
GOODYEAR	1R13-739	
SPRINGRIDE	D13B46	
VIBRACOUSTIC	-	
AIRTECH	34911 K	
PHOENIX	-	
DUNLOP UK	-	

Cod. **42454**

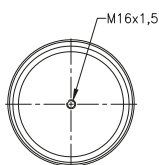
Tipo **MA19E4**



VISTA SUPERIORE



VISTA INFERIORE



APPLICAZIONI PRINCIPALI (OEM)

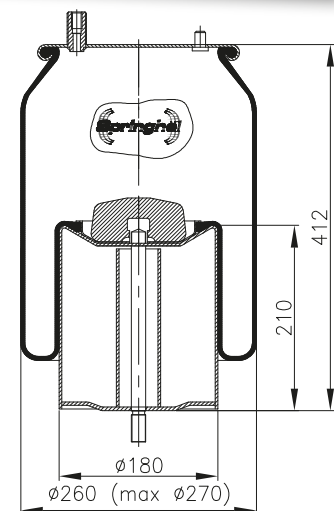
	codice
RENAULT V.I.	5.010.294.307.C
RENAULT V.I.	5001832067

COSTRUTTORI PRINCIPALI

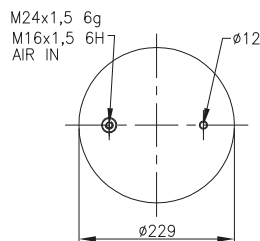
	codice	tipo
CF GOMMA	206779	1T19E-4
FIRESTONE	W01 M58 8786	1T19 L-14
CONTITECH	4912 NP07 (OE)	
GART	287.1.600	
GOODYEAR	1R13-738	
SPRINGRIDE	D13B45	
VIBRACOUSTIC	V 1 DK 28 F-4	
AIRTECH	34912 K	
PHOENIX	1 DK28 F-4	
DUNLOP UK	-	

Cod. **42455**

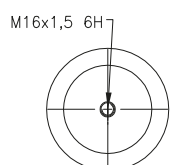
Tipo **MA277-46**



VISTA SUPERIORE



VISTA INFERIORE



APPLICAZIONI PRINCIPALI (OEM)

	codice
RENAULT V.I.	5.010.294.309
RENAULT V.I.	5.010.488.070

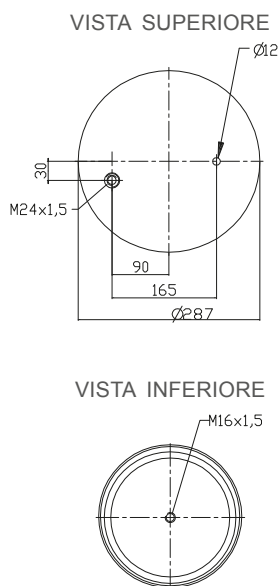
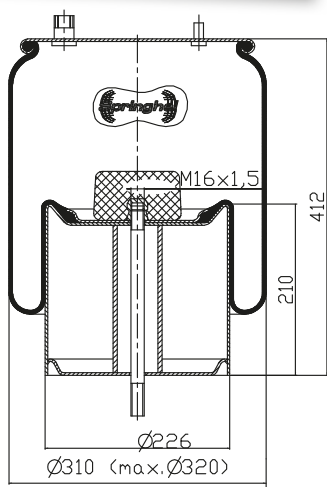
COSTRUTTORI PRINCIPALI

	codice	tipo
CF GOMMA	-	-
FIRESTONE	-	-
CONTITECH	4915NP06	
GART	-	
GOODYEAR	-	
SPRINGRIDE	-	
VIBRACOUSTIC	V1 DF 19-1	
AIRTECH	-	
PHOENIX	1 DK 19-1	
DUNLOP UK	-	

MOLLE AD ARIA COMPLETE

Cod. **42456**

Tipo **MA19E4**



APPLICAZIONI PRINCIPALI (OEM)

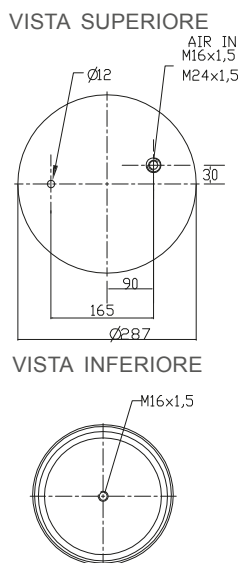
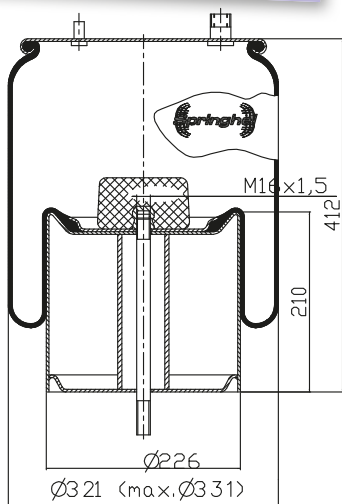
	codice
RENAULT V.I.	5.010.557.355
VOLVO	20 722 412

COSTRUTTORI PRINCIPALI

	codice	tipo
CF GOMMA	207769	1T19E-4
FIRESTONE	-	-
CONTITECH	4912 NP10(OE)	
GART	-	
GOODYEAR	-	
SPRINGRIDE	-	
VIBRACOUSTIC	V 1 DK 28 F-8	
AIRTECH	34912-10K	
PHOENIX	-	
DUNLOP UK	-	

Cod. **42457**

Tipo **MA19E4**



APPLICAZIONI PRINCIPALI (OEM)

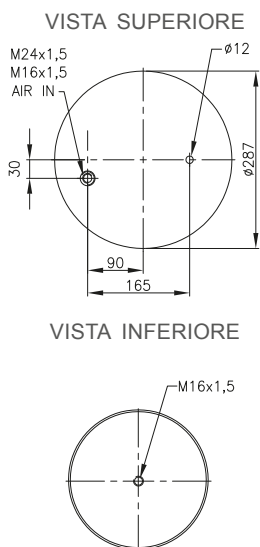
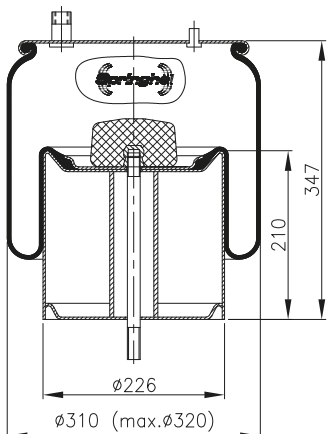
	codice
RENAULT V.I.	5.010.600.328
VOLVO	20 726 768

COSTRUTTORI PRINCIPALI

	codice	tipo
CF GOMMA	-	1T19E-4
FIRESTONE	-	-
CONTITECH	4912 NP13(OE)	
GART	287.1.602	
GOODYEAR	-	
SPRINGRIDE	-	
VIBRACOUSTIC	V 1 DK 28 R-12	
AIRTECH	-	
PHOENIX	-	
DUNLOP UK	-	

Cod. **42458**

Tipo **MA19E3**



APPLICAZIONI PRINCIPALI (OEM)

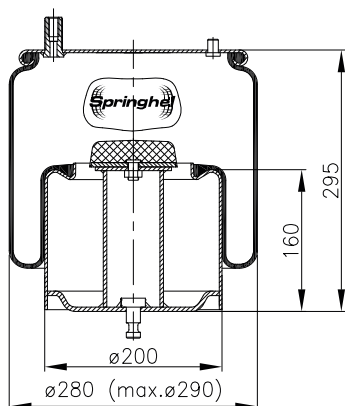
	codice
RENAULT V.I.	5.010.600.430 / 5.010.305.464
RENAULT V.I.	21.978.495
RENAULT V.I.	7.421.978.495
VOLVO	20 726 769
VOLVO	21 978 502

COSTRUTTORI PRINCIPALI

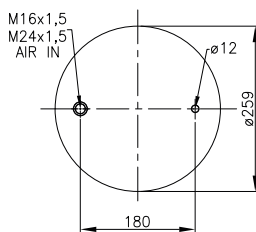
	codice	tipo
CF GOMMA	-	1T19E-4
FIRESTONE	-	-
CONTITECH	4911 NP06	
GART	2871542	
GOODYEAR	-	
SPRINGRIDE	-	
VIBRACOUSTIC	V 1 DK 28 B-12 L	
AIRTECH	-	
PHOENIX	3491104 K	
DUNLOP UK	-	

Cod. **42459**

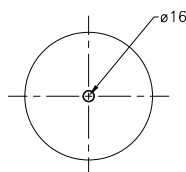
Tipo **MAC295-20**



VISTA SUPERIORE



VISTA INFERIORE



APPLICAZIONI PRINCIPALI (OEM)

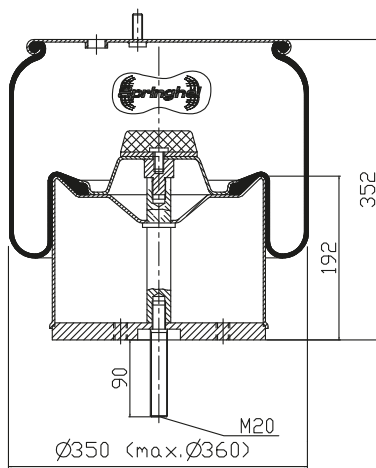
	codice
RENAULT V.I.	5.010.557.622 / 5.010.630.457
RENAULT V.I.	21.978.484
RENAULT V.I.	7.421.978.484
VOLVO	2 073 520
VOLVO	21 978 490

COSTRUTTORI PRINCIPALI

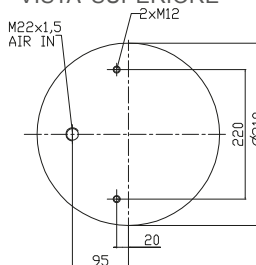
	codice	tipo
CF GOMMA	-	-
FIRESTONE	-	-
CONTITECH	4919 NP01	
GART	-	
GOODYEAR	-	
SPRINGRIDE	-	
VIBRACOUSTIC	-	
AIRTECH	-	
PHOENIX	-	
DUNLOP UK	-	

Cod. **42460**

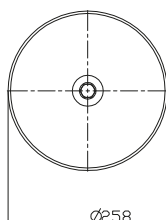
Tipo **MAC360-45**



VISTA SUPERIORE



VISTA INFERIORE



APPLICAZIONI PRINCIPALI (OEM)

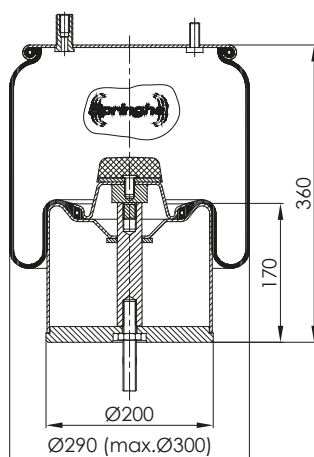
	codice
GIGANT	16 62 17

COSTRUTTORI PRINCIPALI

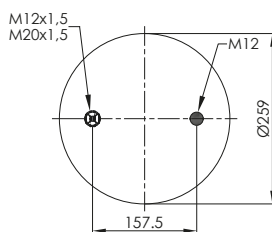
	codice	tipo
CF GOMMA	-	-
FIRESTONE	-	-
CONTITECH	725 NP02 (OE)	
GART	-	
GOODYEAR	-	
SPRINGRIDE	-	
VIBRACOUSTIC	-	
AIRTECH	-	
PHOENIX	-	
DUNLOP UK	-	

Cod. **42461**

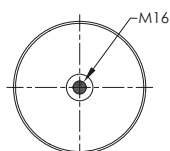
Tipo **MAC300-30**



VISTA SUPERIORE



VISTA INFERIORE



APPLICAZIONI PRINCIPALI (OEM)

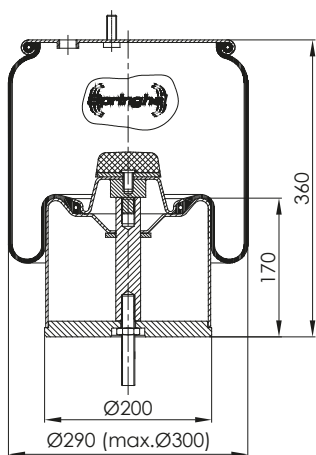
	codice
GIGANT	16 62 94

COSTRUTTORI PRINCIPALI

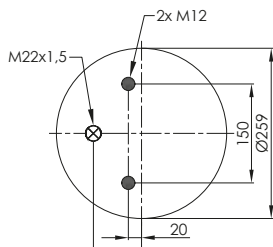
	codice	tipo
CF GOMMA	-	-
FIRESTONE	-	-
CONTITECH	-	
GART	-	
GOODYEAR	-	
SPRINGRIDE	-	
VIBRACOUSTIC	V1DF21A2-166294	
AIRTECH	-	
PHOENIX	-	
DUNLOP UK	-	

Cod. **42462**

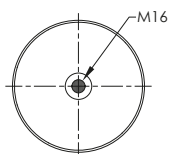
Tipo **MAC300-30**



VISTA SUPERIORE



VISTA INFERIORE



APPLICAZIONI PRINCIPALI (OEM)

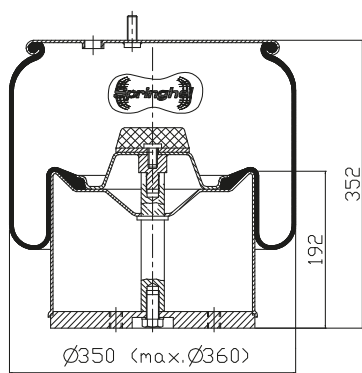
	codice
GIGANT	16 62 92

COSTRUTTORI PRINCIPALI

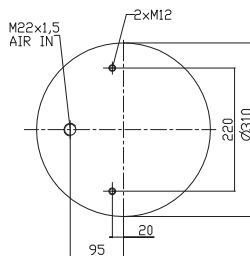
	codice	tipo
CF GOMMA	-	-
FIRESTONE	-	-
CONTITECH	-	-
GART	-	-
GOODYEAR	-	-
SPRINGRIDE	-	-
VIBRACOUSTIC	V1DF21A1-166292	
AIRTECH	-	-
PHOENIX	-	-
DUNLOP UK	-	-

Cod. **42465**

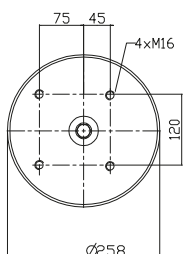
Tipo **MAC360-45**



VISTA SUPERIORE



VISTA INFERIORE



APPLICAZIONI PRINCIPALI (OEM)

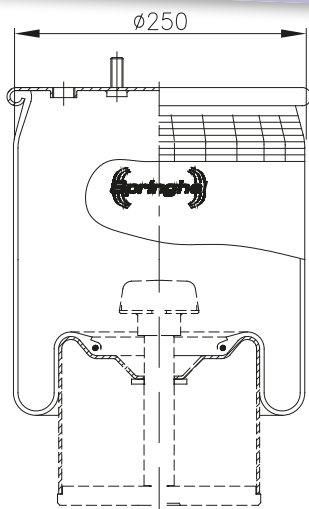
	codice
GIGANT	00 16 62 52
GIGANT	24 71 03

COSTRUTTORI PRINCIPALI

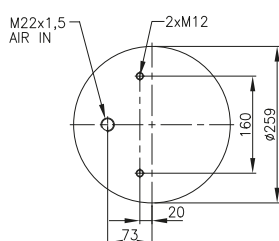
	codice	tipo
CF GOMMA	-	-
FIRESTONE	W01 M58 8610	1T66 D-10,8
CONTITECH	725 NP03 (OE)	
GART	292.1.533	
GOODYEAR	1R14-814	
SPRINGRIDE	D14B43	
VIBRACOUSTIC	-	-
AIRTECH	3725-01K	
PHOENIX	1 DF23	
DUNLOP UK	-	-

Cod. **42466**

Tipo **MAC305-35**



VISTA SUPERIORE



APPLICAZIONI PRINCIPALI (OEM)

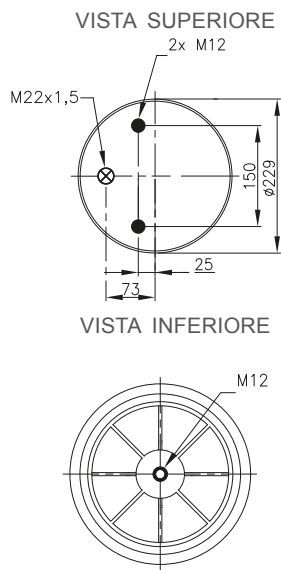
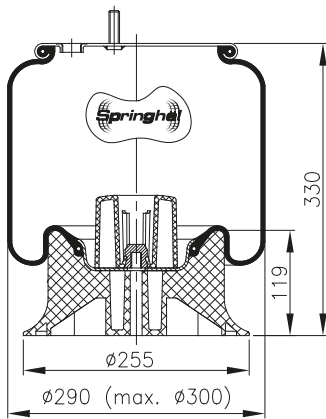
	codice
GIGANT	16 62 71

COSTRUTTORI PRINCIPALI

	codice	tipo
CF GOMMA	-	-
FIRESTONE	-	-
CONTITECH	-	-
GART	-	-
GOODYEAR	-	-
SPRINGRIDE	-	-
VIBRACOUSTIC	V1DF21A1166271	
AIRTECH	-	-
PHOENIX	-	-
DUNLOP UK	-	-

Cod. **42467**

Tipo **MAC300-33**



APPLICAZIONI PRINCIPALI (OEM)

	codice
GIGANT	9377003
KRONE	515069174

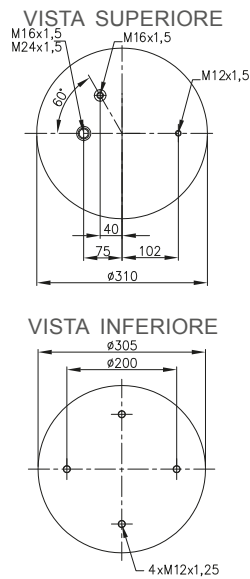
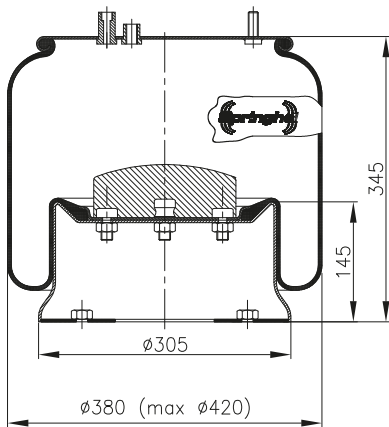
Novità

COSTRUTTORI PRINCIPALI

	codice	tipo
CF GOMMA	-	-
FIRESTONE	W01 M58 1261	1T15M
CONTITECH	-	-
GART	-	-
GOODYEAR	-	-
SPRINGRIDE	-	-
VIBRACOUSTIC	V 1 DK 20 C-5	-
AIRTECH	-	-
PHOENIX	1DK20C-5	-
DUNLOP UK	-	-

Cod. **42470**

Tipo **MA380-41**



APPLICAZIONI PRINCIPALI (OEM)

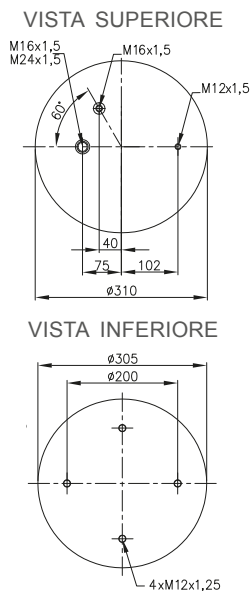
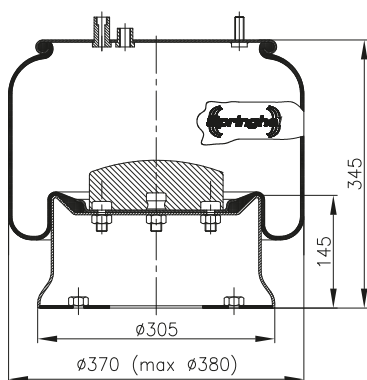
	codice
RENAULT V.I.	5.010.052.722
RENAULT V.I.	5.010.052.683

COSTRUTTORI PRINCIPALI

	codice	tipo
CF GOMMA	-	-
FIRESTONE	-	-
CONTITECH	901 MB	-
GART	-	-
GOODYEAR	-	-
SPRINGRIDE	-	-
VIBRACOUSTIC	-	-
AIRTECH	-	-
PHOENIX	-	-
DUNLOP UK	-	-

Cod. **42472**

Tipo **MA360-39**



APPLICAZIONI PRINCIPALI (OEM)

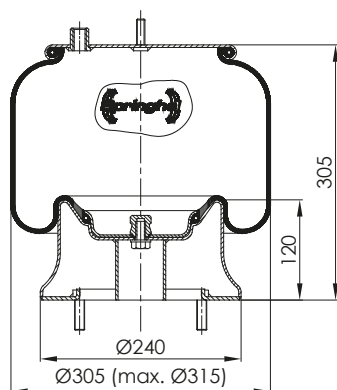
	codice
RENAULT V.I.	5.010.211.724
NEWAY	M0057000G
GRANNING	15709

COSTRUTTORI PRINCIPALI

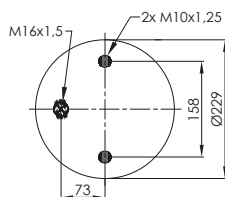
	codice	tipo
CF GOMMA	-	-
FIRESTONE	W01 M58-9910	1T19LE-12
CONTITECH	902 MB	-
GART	-	-
GOODYEAR	-	-
SPRINGRIDE	-	-
VIBRACOUSTIC	V 1 DK 35-924	-
AIRTECH	3902 K	-
PHOENIX	-	-
DUNLOP UK	-	-

Cod. **42473**

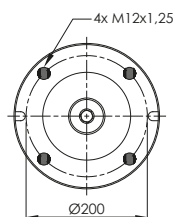
Tipo **MAC293-31**



VISTA SUPERIORE



VISTA INFERIORE



APPLICAZIONI PRINCIPALI (OEM)

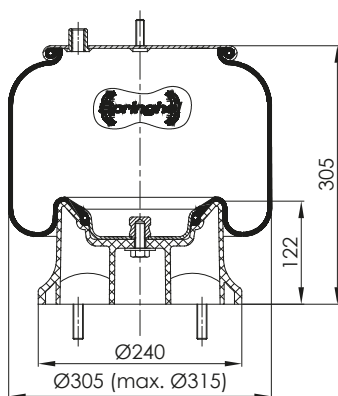
	codice
RENAULT V.I.	5010239252
RENAULT V.I.	5010488071

CONSTRUTTORI PRINCIPALI

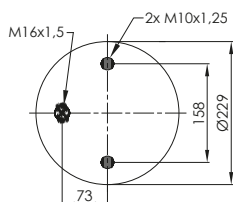
	codice	tipo
CF GOMMA	-	-
FIRESTONE	W01 358 8172	1T15M-3
CONTITECH	4154NP05	
GART	-	
GOODYEAR	-	
SPRINGRIDE	-	
VIBRACOUSTIC	V 1DK23F-1	
AIRTECH	34154 CPP	
PHOENIX	1DK23F1	
DUNLOP UK	-	

Cod. **42474**

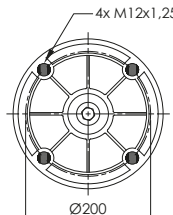
Tipo **MAC293-31**



VISTA SUPERIORE



VISTA INFERIORE



APPLICAZIONI PRINCIPALI (OEM)

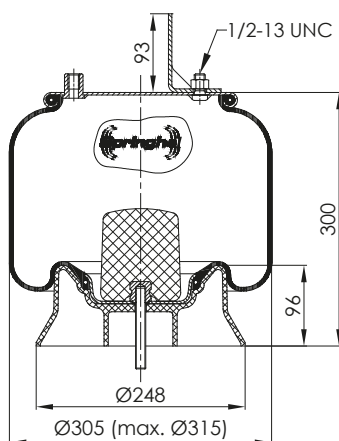
	codice
RENAULT V.I.	5010600570
RENAULT V.I.	5010305438
VOLVO	20758818
VOLVO	21978510

CONSTRUTTORI PRINCIPALI

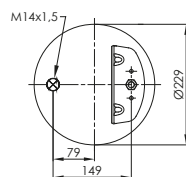
	codice	tipo
CF GOMMA	-	-
FIRESTONE	-	-
CONTITECH	4154NP06	
GART	-	
GOODYEAR	-	
SPRINGRIDE	-	
VIBRACOUSTIC	-	
AIRTECH	-	
PHOENIX	1D23F1	
DUNLOP UK	-	

Cod. **42476**

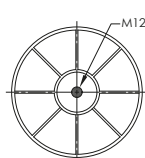
Tipo **MA293-31**



VISTA SUPERIORE



VISTA INFERIORE



PLASTIC PISTON

APPLICAZIONI PRINCIPALI (OEM)

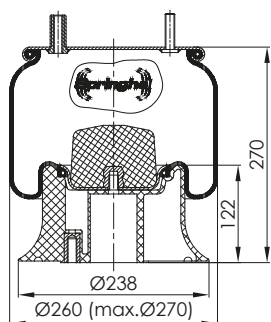
	codice
IVECO	500379055
NEWAY	M0577048

CONSTRUTTORI PRINCIPALI

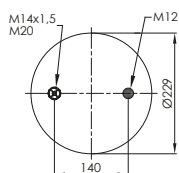
	codice	tipo
CF GOMMA	-	-
FIRESTONE	W01 M58-8973	1T15M-4
CONTITECH	902 MB	
GART	278 1 371	
GOODYEAR	-	
SPRINGRIDE	-	
VIBRACOUSTIC	-	
AIRTECH	-	
PHOENIX	-	
DUNLOP UK	-	

Cod. **42490**

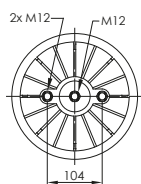
Tipo **MA285-24**



VISTA SUPERIORE



VISTA INFERIORE



PLASTIC PISTON

APPLICAZIONI PRINCIPALI (OEM)

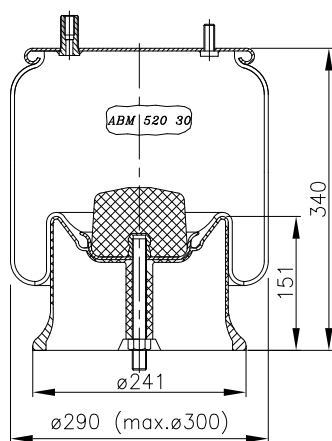
	codice
SCANIA	463101

COSTRUTTORI PRINCIPALI

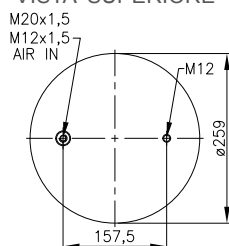
	codice	tipo
CF GOMMA	-	-
FIRESTONE	W01 M58 7392	1T15LN-3
CONTITECH	-	-
GART	-	-
GOODYEAR	1R11 827	-
SPRINGRIDE	-	-
VIBRACOUSTIC	-	-
AIRTECH	-	-
PHOENIX	-	-
DUNLOP UK	-	-

Cod. **42498**

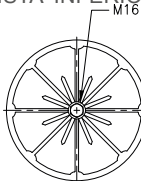
Tipo **MA300-37**



VISTA SUPERIORE



VISTA INFERIORE



PLASTIC PISTON

APPLICAZIONI PRINCIPALI (OEM)

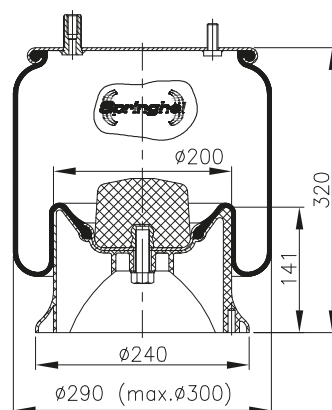
	codice
SAF	3.229.104.300
MENCI	-

COSTRUTTORI PRINCIPALI

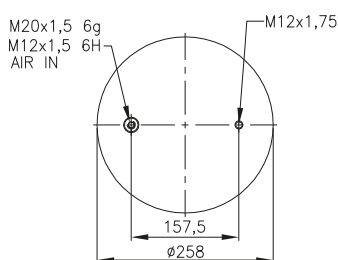
	codice	tipo
CF GOMMA	207718	1T 300-37
FIRESTONE	-	-
CONTITECH	-	-
GART	278.1.454	-
GOODYEAR	-	-
SPRINGRIDE	-	-
VIBRACOUSTIC	-	-
AIRTECH	-	-
PHOENIX	-	-
DUNLOP UK	-	-

Cod. **42499**

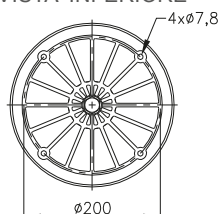
Tipo **MA300-37**



VISTA SUPERIORE



VISTA INFERIORE



APPLICAZIONI PRINCIPALI (OEM)

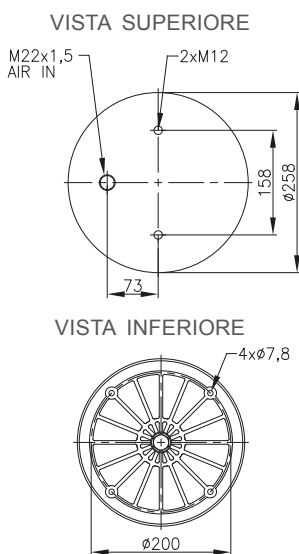
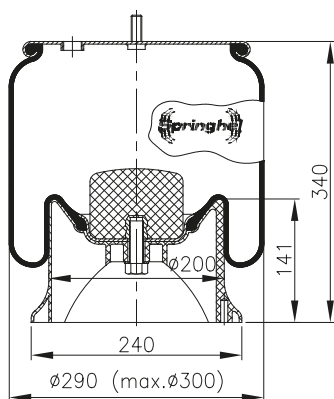
	codice
SAF	3.229.004.000
MENCI	-

COSTRUTTORI PRINCIPALI

	codice	tipo
CF GOMMA	207717	1T 300-37
FIRESTONE	-	-
CONTITECH	-	-
GART	278.4.456	-
GOODYEAR	-	-
SPRINGRIDE	-	-
VIBRACOUSTIC	V 1 DK 22 E-15	-
AIRTECH	-	-
PHOENIX	-	-
DUNLOP UK	-	-

Cod. **42500**

Tipo **MA300-37**



APPLICAZIONI PRINCIPALI (OEM)

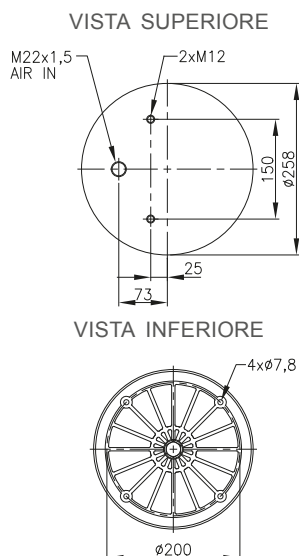
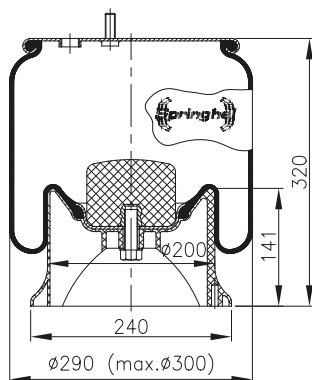
	codice
SAF (OE)	3.229.0007.00 (SAF 2618)
SAF	3.229.0007.01
SAF	3.229.0007.02
SAF	2.229.0007.00

COSTRUTTORI PRINCIPALI

	codice	tipo
CF GOMMA	203715	1T 300-37
FIRESTONE	W01 M58 6366	1T17 BS-6
CONTITECH	4004 NP03	
GART	278.4.452	
GOODYEAR	1R11-713	
SPRINGRIDE	D12B13	
VIBRACOUSTIC	V 1 DK22 E-8	
AIRTECH	34004 KPP	
PHOENIX	1 DK 22 E-8	
DUNLOP UK	-	

Cod. **42501**

Tipo **MA300-37**



APPLICAZIONI PRINCIPALI (OEM)

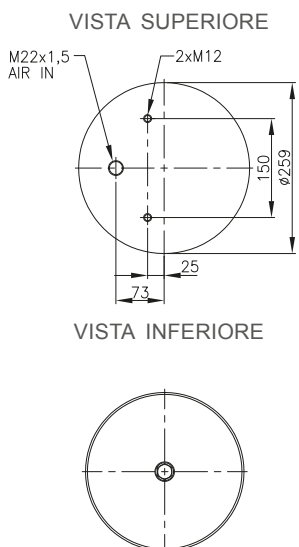
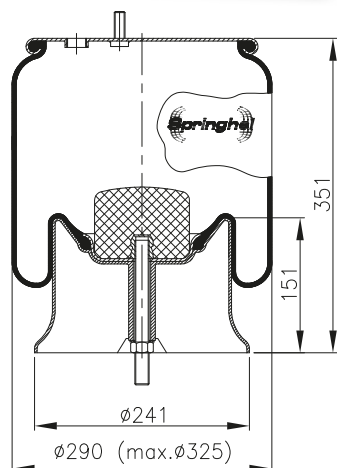
	codice
SAF (OE)	3.229.0029.00 (SAF 2616 V)
SAF	3.229.2129.00
SAF	3.229.2229.00
SAF	3.229.2429.00
SAF	4.284.3003.01

COSTRUTTORI PRINCIPALI

	codice	tipo
CF GOMMA	206340	1T 300-37
FIRESTONE	W01 M58 6367	1T17 BS6
CONTITECH	4022 NP03	
GART	278.4.454	
GOODYEAR	1R11-714	
SPRINGRIDE	D12B14	
VIBRACOUSTIC	V 1 DK22 E-9	
AIRTECH	34022 KPP	
PHOENIX	1DK 22E-9	
DUNLOP UK	-	

Cod. **42502**

Tipo **MA300-37**



APPLICAZIONI PRINCIPALI (OEM)

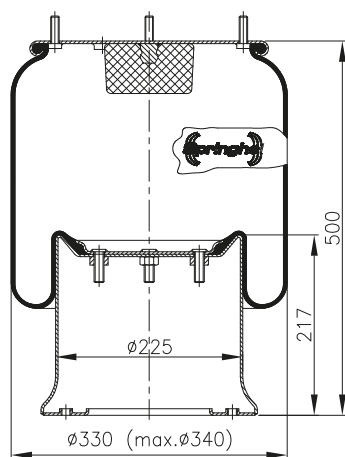
	codice
SAF (OE)	3.229.0033.00 (SAF 2619 V)

COSTRUTTORI PRINCIPALI

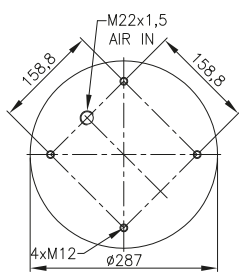
	codice	tipo
CF GOMMA	206585	1T 300-37
FIRESTONE	W01 M58 8612	1T17 BS-6
CONTITECH	4022 NP05	
GART	278.1.455	
GOODYEAR	1R11-781	
SPRINGRIDE	D11B41	
VIBRACOUSTIC	V 1 DK 22 E-10	
AIRTECH	32619 KPP	
PHOENIX	1 DK22E-11	
DUNLOP UK	-	

Cod. **42503**

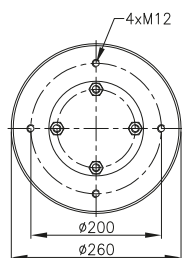
Tipo **MA340-45**



VISTA SUPERIORE



VISTA INFERIORE



APPLICAZIONI PRINCIPALI (OEM)

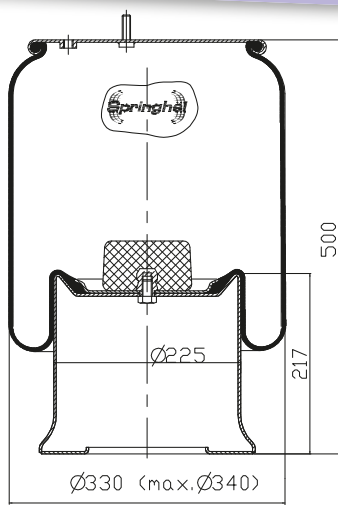
	codice
SAF	3.229.0005.01
SAF	3.229.0006.01
SAF	3.229.0013.00
WEWELER	US 96681F
FRUEHAUF	M060770

CONSTRUTTORI PRINCIPALI

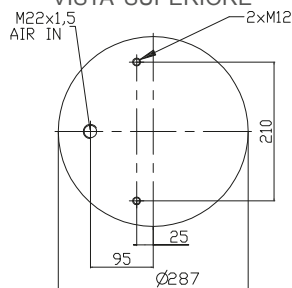
	codice	tipo
CF GOMMA	-	-
FIRESTONE	W01 M58 7385	1T19L-14
CONTITECH	912 MB	
GART	-	
GOODYEAR	-	
SPRINGRIDE	D13B03	
VIBRACOUSTIC	V 1 D 28 H-13	
AIRTECH	-	
PHOENIX	1D28H-13	
DUNLOP UK	-	

Cod. **42504**

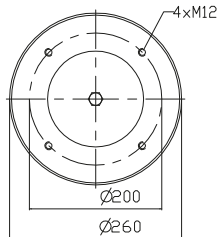
Tipo **MA340-45**



VISTA SUPERIORE



VISTA INFERIORE



APPLICAZIONI PRINCIPALI (OEM)

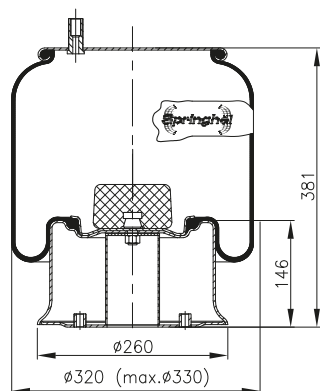
	codice
SAF	3.229.0030.00 (SAF 2926 V P02)
SAF	3.229.2129.00
SAF	3.229.2229.00
SAF	3.229.2429.00
SAF	4.284.3003.01

CONSTRUTTORI PRINCIPALI

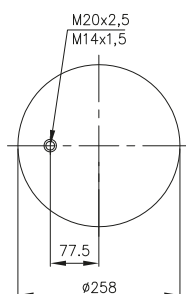
	codice	tipo
CF GOMMA	206333	1T 19E-2L
FIRESTONE	W01 M58 8502	1T19L-14
CONTITECH	912 NP01	
GART	278.4.601	
GOODYEAR	1R14-728	
SPRINGRIDE	D14B52	
VIBRACOUSTIC	V 1 D28 D-10	
AIRTECH	32926 K	
PHOENIX	1D28 D-10	
DUNLOP UK	-	

Cod. **42505**

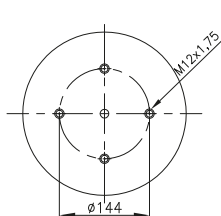
Tipo **MA350-45**



VISTA SUPERIORE



VISTA INFERIORE



APPLICAZIONI PRINCIPALI (OEM)

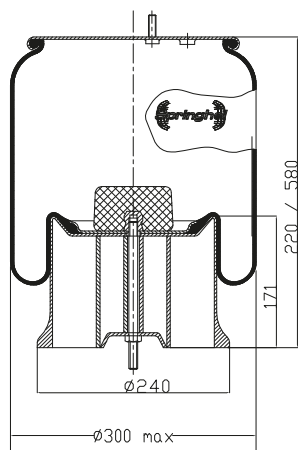
	codice
HENDRICKSON	HS251087
D.C. (DISCOS)	A 946 328 04 01
D.C.(MERCEDES)	A 946 328 04 01

CONSTRUTTORI PRINCIPALI

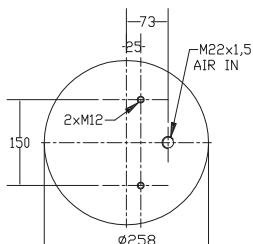
	codice	tipo
CF GOMMA	-	-
FIRESTONE	W01 M58 8747	1T17B-11
CONTITECH	-	
GART	-	
GOODYEAR	1R13-150	
SPRINGRIDE	D13B42	
VIBRACOUSTIC	V 1 DK 25-8747	
AIRTECH	-	
PHOENIX	-	
DUNLOP UK	-	

Cod. **42506**

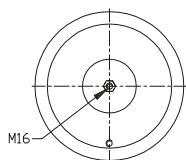
Tipo **MA300-37**



VISTA SUPERIORE



VISTA INFERIORE



APPLICAZIONI PRINCIPALI (OEM)

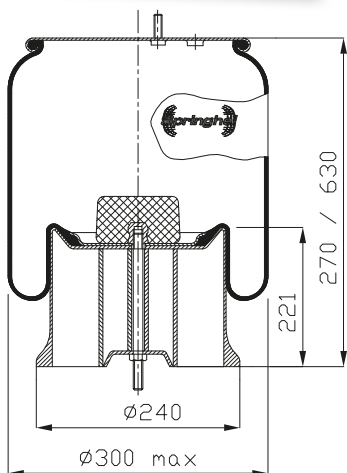
	codice
SAF	3.229.003.800 (2621 V)
MENCI	-

COSTRUTTORI PRINCIPALI

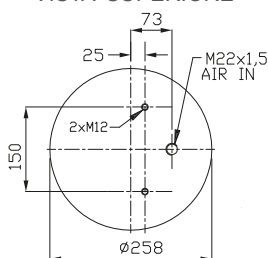
	codice	tipo
CF GOMMA	207719	1T 300-37
FIRESTONE	-	-
CONTITECH	-	-
GART	278.1.453	
GOODYEAR	-	
SPRINGRIDE	-	
VIBRACOUSTIC	V 1DK22 E-13	
AIRTECH	-	
PHOENIX	-	
DUNLOP UK	-	

Cod. **42507**

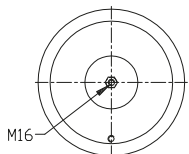
Tipo **MA300-37**



VISTA SUPERIORE



VISTA INFERIORE



APPLICAZIONI PRINCIPALI (OEM)

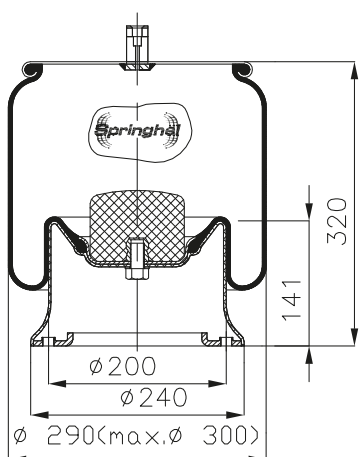
	codice
SAF	3.229.003.900 (2626 V)

COSTRUTTORI PRINCIPALI

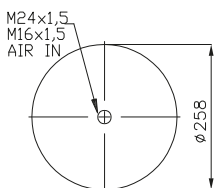
	codice	tipo
CF GOMMA	207722	1T 300-37L
FIRESTONE	-	-
CONTITECH	-	-
GART	278.1.452	
GOODYEAR	-	
SPRINGRIDE	-	
VIBRACOUSTIC	V 1DK22 E-14	
AIRTECH	32626 KPP	
PHOENIX	-	
DUNLOP UK	-	

Cod. **42508**

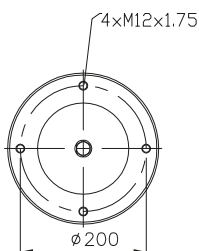
Tipo **MA300-37**



VISTA SUPERIORE



VISTA INFERIORE



APPLICAZIONI PRINCIPALI (OEM)

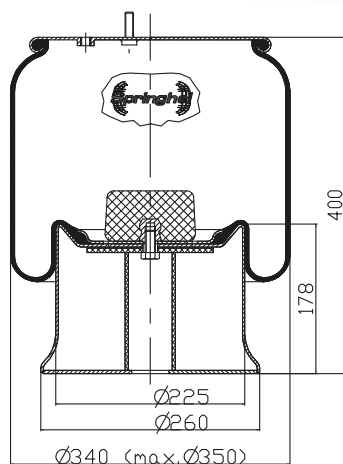
	codice
HENDRICKSON	508263

COSTRUTTORI PRINCIPALI

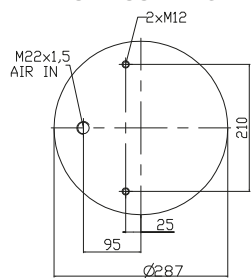
	codice	tipo
CF GOMMA	-	-
FIRESTONE	-	-
CONTITECH	-	-
GART	-	
GOODYEAR	-	
SPRINGRIDE	-	
VIBRACOUSTIC	V 1 DK 22 G-1	
AIRTECH	-	
PHOENIX	-	
DUNLOP UK	-	

Cod. **42510**

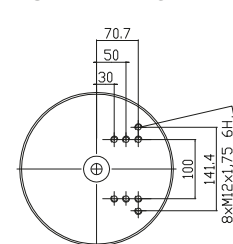
Tipo **MA350-47**



VISTA SUPERIORE



VISTA INFERIORE



APPLICAZIONI PRINCIPALI (OEM)

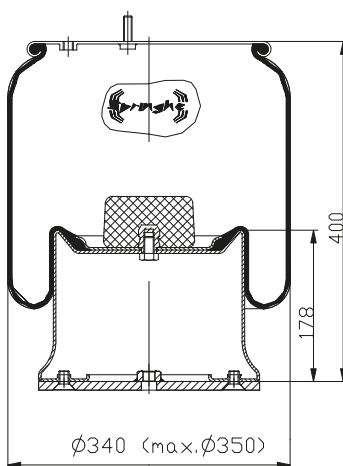
	codice
SCHMITZ	017924
MERCEDES/DISCOS	A9463281501
WEWELER	US 04030P

CONSTRUTTORI PRINCIPALI

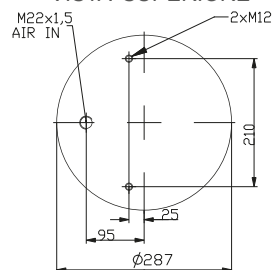
	codice	tipo
CF GOMMA	-	-
FIRESTONE	-	-
CONTITECH	-	-
GART	D277/D-277.2.520	
GOODYEAR	-	
SPRINGRIDE	-	
VIBRACOUSTIC	-	
AIRTECH	30283 K	
PHOENIX	1 D 28 F3	
DUNLOP UK	-	

Cod. **42512**

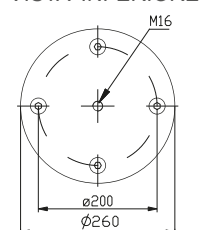
Tipo **MA350-47**



VISTA SUPERIORE



VISTA INFERIORE



APPLICAZIONI PRINCIPALI (OEM)

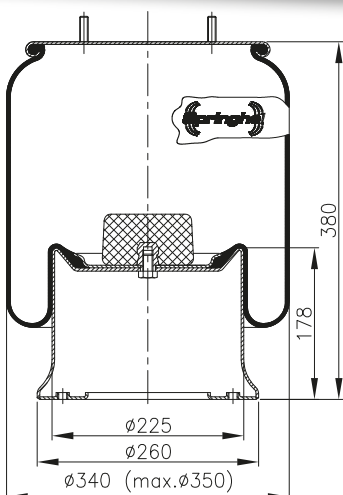
	codice
SAF	3.229.002.800
SAF	3.229.004.100

CONSTRUTTORI PRINCIPALI

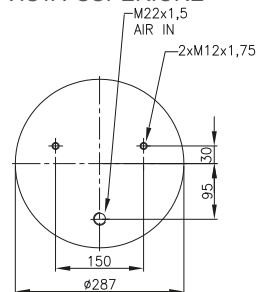
	codice	tipo
CF GOMMA	206890	1T 19E-2
FIRESTONE	-	-
CONTITECH	-	-
GART	-	-
GOODYEAR	1R14-815	
SPRINGRIDE	-	
VIBRACOUSTIC	V 1 D 28 B-11	
AIRTECH	-	
PHOENIX	-	
DUNLOP UK	-	

Cod. **42515**

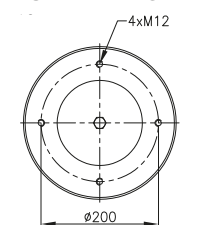
Tipo **MA350-47**



VISTA SUPERIORE



VISTA INFERIORE



APPLICAZIONI PRINCIPALI (OEM)

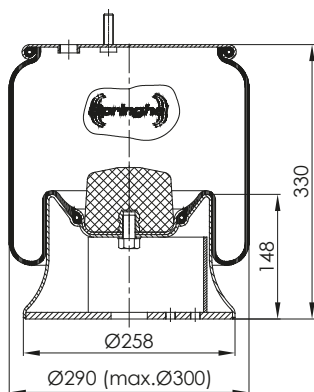
	codice
SCHMITZ	017685

CONSTRUTTORI PRINCIPALI

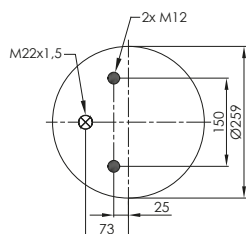
	codice	tipo
CF GOMMA	-	-
FIRESTONE	-	-
CONTITECH	-	-
GART	-	-
GOODYEAR	-	-
SPRINGRIDE	-	-
VIBRACOUSTIC	V1 DF 28F5	
AIRTECH	-	
PHOENIX	1 D 28F5	
DUNLOP UK	-	

Cod. **42516**

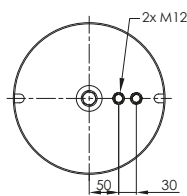
Tipo **MA300-37**



VISTA SUPERIORE



VISTA INFERIORE



APPLICAZIONI PRINCIPALI (OEM)

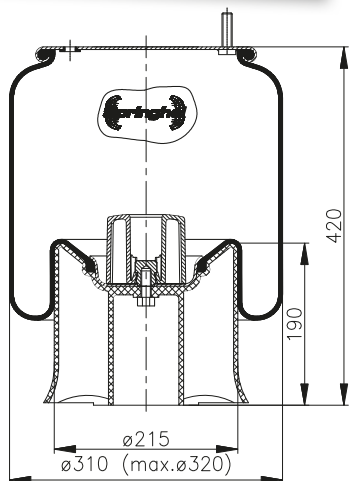
	codice
GIGANT	-

COSTRUTTORI PRINCIPALI

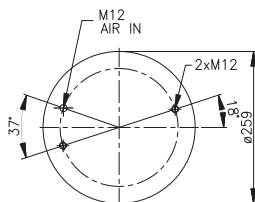
	codice	tipo
CF GOMMA	-	-
FIRESTONE	-	-
CONTITECH	-	-
GART	-	-
GOODYEAR	-	-
SPRINGRIDE	-	-
VIBRACOUSTIC	-	-
AIRTECH	-	-
PHOENIX	-	-
DUNLOP UK	-	-

Cod. **42540**

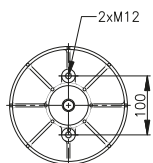
Tipo **MAC320-50**



VISTA SUPERIORE



VISTA INFERIORE



APPLICAZIONI PRINCIPALI (OEM)

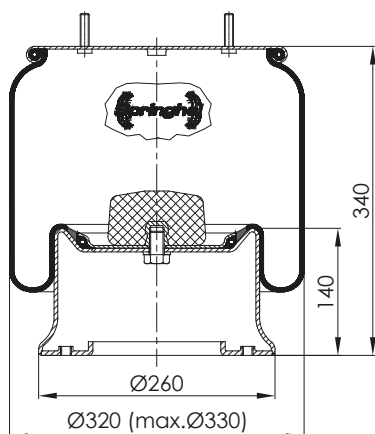
	codice
ROR	21 231 515

COSTRUTTORI PRINCIPALI

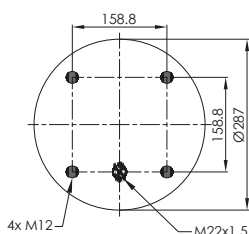
	codice	tipo
CF GOMMA	-	-
FIRESTONE	W01 M58 2244	1T17 BPZ-11
CONTITECH	-	-
GART	-	-
GOODYEAR	-	-
SPRINGRIDE	-	-
VIBRACOUSTIC	-	-
AIRTECH	-	-
PHOENIX	-	-
DUNLOP UK	-	-

Cod. **42541**

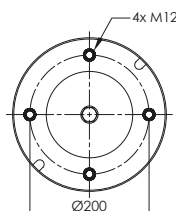
Tipo **MA290-37**



VISTA SUPERIORE



VISTA INFERIORE



APPLICAZIONI PRINCIPALI (OEM)

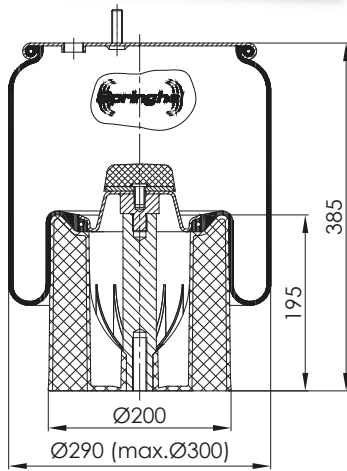
	codice
ROR	21225331

COSTRUTTORI PRINCIPALI

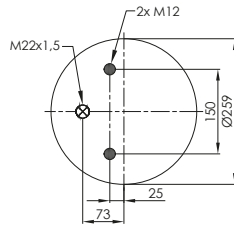
	codice	tipo
CF GOMMA	-	-
FIRESTONE	W01 M58 8773	-
CONTITECH	-	-
GART	-	-
GOODYEAR	-	-
SPRINGRIDE	-	-
VIBRACOUSTIC	-	-
AIRTECH	-	-
PHOENIX	-	-
DUNLOP UK	-	-

Cod. **42544**

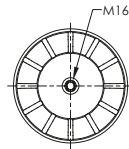
Tipo **MAC300-36**



VISTA SUPERIORE



VISTA INFERIORE



PLASTIC PISTON

APPLICAZIONI PRINCIPALI (OEM)

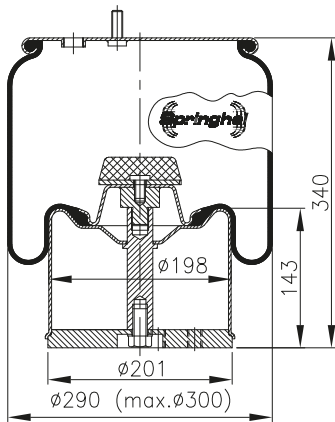
	codice
BPW	0542943850

COSTRUTTORI PRINCIPALI

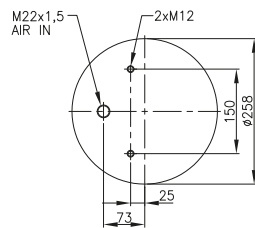
	codice	tipo
CF GOMMA	-	-
FIRESTONE	W01 M58 8072	1T17J-11 8
CONTITECH	941MBP01	
GART	-	
GOODYEAR	-	
SPRINGRIDE	-	
VIBRACOUSTIC	-	
AIRTECH	-	
PHOENIX	2DK214	
DUNLOP UK	-	

Cod. **42545**

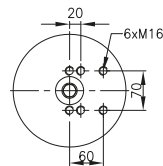
Tipo **MAC300-30**



VISTA SUPERIORE



VISTA INFERIORE



APPLICAZIONI PRINCIPALI (OEM)

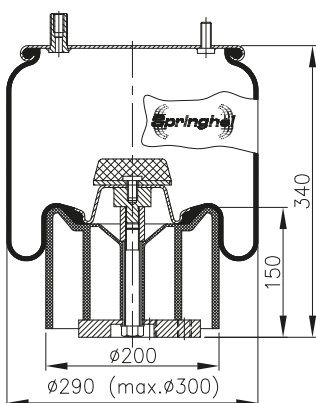
	codice
BPW (OE)	05.429.40.93.1
BPW	05.429.41.23.1
BPW	05.429.41.14.1
BPW	05.429.41.27.1
BPW	05.429.41.53.1

COSTRUTTORI PRINCIPALI

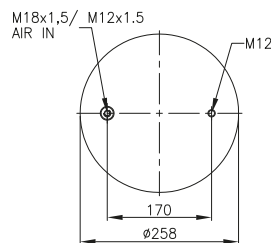
	codice	tipo
CF GOMMA	-	-
FIRESTONE	W01 M58 8609	1T17 D-4,3
CONTITECH	940 MB + pistone acciaio	
GART	293.2.410	
GOODYEAR	1R11-763	
SPRINGRIDE	D11B39	
VIBRACOUSTIC	V 1 DK 21 K X 6	
AIRTECH	3940 K	
PHOENIX	1 DK21 K + pistone acciaio	
DUNLOP UK	-	

Cod. **42546**

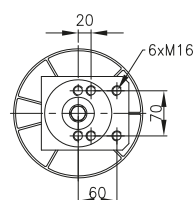
Tipo **MAC300-30**



VISTA SUPERIORE



VISTA INFERIORE



APPLICAZIONI PRINCIPALI (OEM)

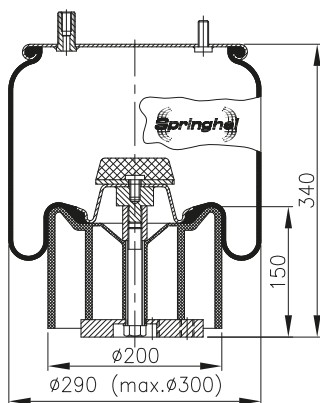
	codice
BPW (OE)	05.429.43.24.0
BPW	05.429.43.32.0

COSTRUTTORI PRINCIPALI

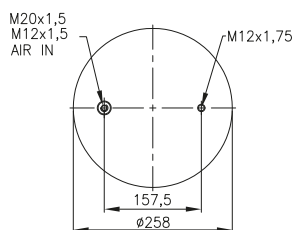
	codice	tipo
CF GOMMA	-	-
FIRESTONE	-	-
CONTITECH	4940 NP02 + pistone plastica	
GART	-	
GOODYEAR	-	
SPRINGRIDE	-	
VIBRACOUSTIC	V 1 DK 21 K-4 Y 20	
AIRTECH	-	
PHOENIX	1 DK21 K + pistone plastica	
DUNLOP UK	-	

Cod. **42547**

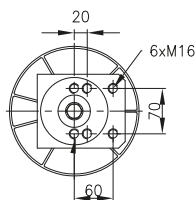
Tipo **MAC300-30**



VISTA SUPERIORE



VISTA INFERIORE



APPLICAZIONI PRINCIPALI (OEM)

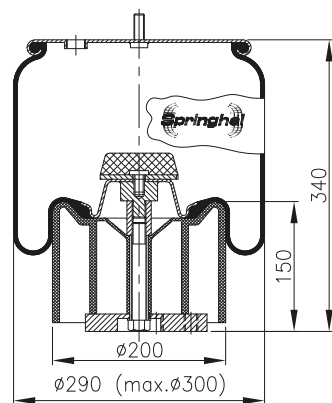
	codice
BPW	05.429.43.23.0

COSTRUTTORI PRINCIPALI

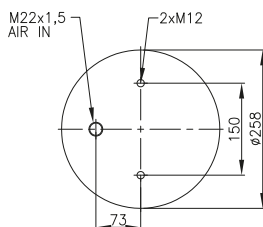
	codice	tipo
CF GOMMA	-	-
FIRESTONE	-	-
CONTITECH	4960 NP02 + pistone plastica	
GART	293.2.414	
GOODYEAR	1R11-823	
SPRINGRIDE	D11B43	
VIBRACOUSTIC	V 1 DK 21 K-3 Y 8	
AIRTECH	34960 KPP	
PHOENIX	1 DK21 K-3 + pistone plastica	
DUNLOP UK	-	

Cod. **42548**

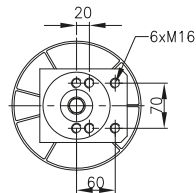
Tipo **MAC300-30**



VISTA SUPERIORE



VISTA INFERIORE



APPLICAZIONI PRINCIPALI (OEM)

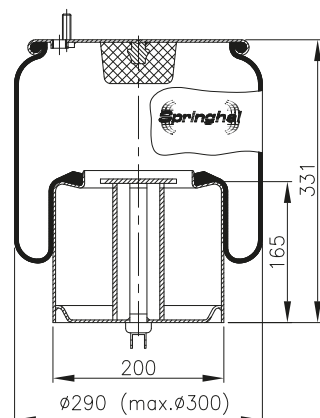
	codice
BPW (OE)	05.420.43.27.0
BPW	05.429.43.28.0

COSTRUTTORI PRINCIPALI

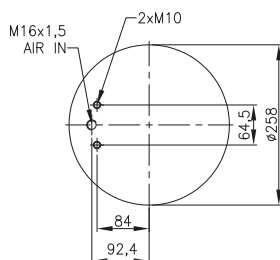
	codice	tipo
CF GOMMA	-	-
FIRESTONE	-	-
CONTITECH	4961 NP02 + pistone plastica	
GART	-	
GOODYEAR	-	
SPRINGRIDE	-	
VIBRACOUSTIC	V 1 DK 21 K-6 Y 23	
AIRTECH	-	
PHOENIX	-	
DUNLOP UK	-	

Cod. **42549**

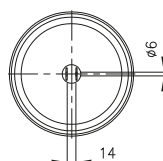
Tipo **MAC300-28**



VISTA SUPERIORE



VISTA INFERIORE



APPLICAZIONI PRINCIPALI (OEM)

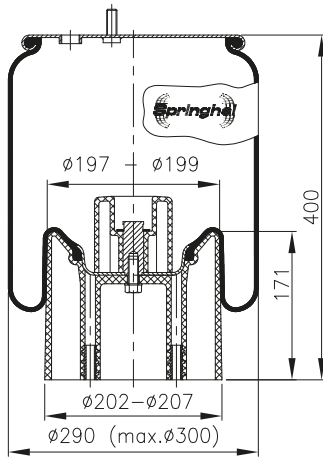
	codice
VOLVO	1 076 594
VOLVO	20554755

COSTRUTTORI PRINCIPALI

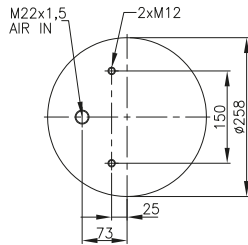
	codice	tipo
CF GOMMA	207775	1TS 300-28
FIRESTONE	W01 M58 9706	1T17 BR-8
CONTITECH	4713 NP02 (OE)	
GART	293.1.460	
GOODYEAR	1R12-762	
SPRINGRIDE	D12B24	
VIBRACOUSTIC	V 1 DF22 C-1	
AIRTECH	34713 K	
PHOENIX	1 DF22 C-1	
DUNLOP UK	-	

Cod. **42550**

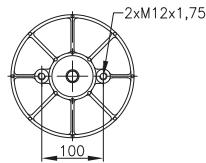
Tipo **MAC300-38**



VISTA SUPERIORE



VISTA INFERIORE



APPLICAZIONI PRINCIPALI (OEM)

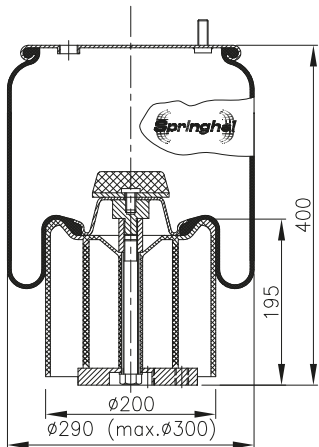
	codice
ROR - MERITOR	2122 1307
WEWELER	US 07364
D.C. (DISCOS)	A 946 328 14 01

COSTRUTTORI PRINCIPALI

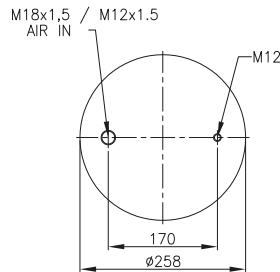
	codice	tipo
CF GOMMA	-	-
FIRESTONE	W01 M58 6297/6299	1T15 MPW-7
CONTITECH	4157 NP04/NP11	(OE)
GART	294.2.451	
GOODYEAR	1R11-111	
SPRINGRIDE	D12B18	
VIBRACOUSTIC	V 1 DK 21 A-4	
AIRTECH	34157 KP	
PHOENIX	1 DK21 A-4	
DUNLOP UK	-	

Cod. **42551**

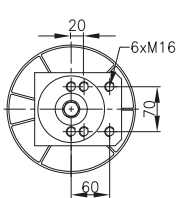
Tipo **MAC300-36**



VISTA SUPERIORE



VISTA INFERIORE



APPLICAZIONI PRINCIPALI (OEM)

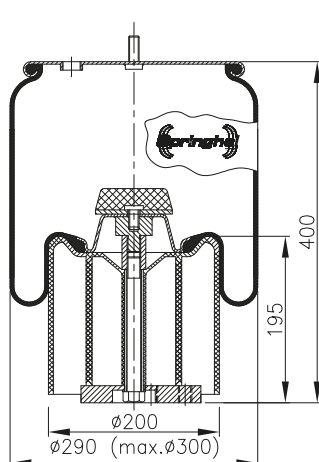
	codice
BPW (OE)	05.429.43.25.0

COSTRUTTORI PRINCIPALI

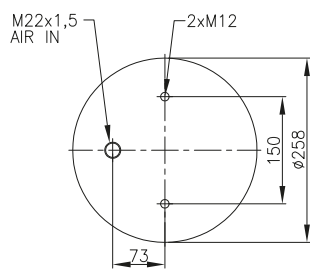
	codice	tipo
CF GOMMA	-	-
FIRESTONE	-	-
CONTITECH	4941 NP02 + pistone plastica	
GART	-	
GOODYEAR	-	
SPRINGRIDE	-	
VIBRACOUSTIC	-	
AIRTECH	-	
PHOENIX	-	
DUNLOP UK	-	

Cod. **42552**

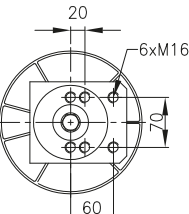
Tipo **MAC300-36**



VISTA SUPERIORE



VISTA INFERIORE



APPLICAZIONI PRINCIPALI (OEM)

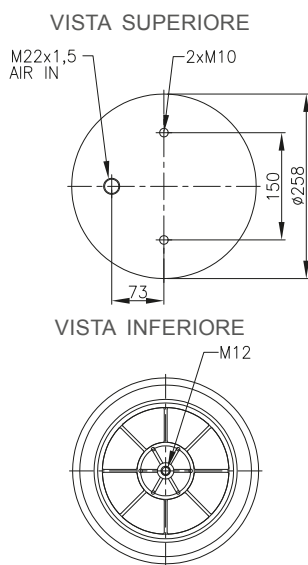
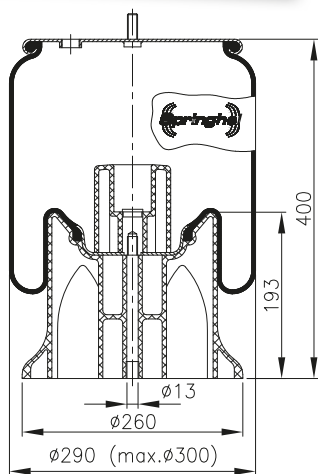
	codice
BPW (OE)	05.429.43.29.0
BPW	05.429.43.30.0

COSTRUTTORI PRINCIPALI

	codice	tipo
CF GOMMA	-	-
FIRESTONE	-	-
CONTITECH	4962 NP02 + pistone plastica	
GART	293.2.513	
GOODYEAR	-	
SPRINGRIDE	-	
VIBRACOUSTIC	V 1 DK 21-5 Y 8 V 1 DK 21-5 Y 19	
AIRTECH	-	
PHOENIX	-	
DUNLOP UK	-	

Cod. **42553**

Tipo **MAC300-38**



APPLICAZIONI PRINCIPALI (OEM)

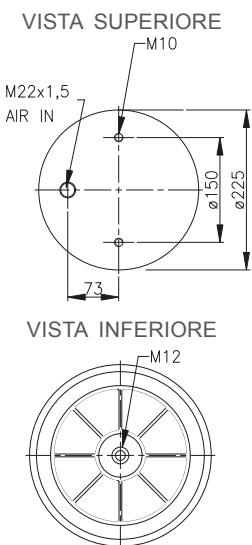
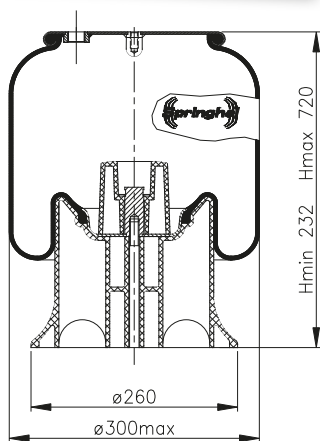
	codice
WEWELER	US 06285 F
SCHMITZ-ANHANGER	750 999

COSTRUTTORI PRINCIPALI

	codice	tipo
CF GOMMA	-	-
FIRESTONE	W01 M58 8185/6285 (OE)	1T15 MPW-9
CONTITECH	4158 NP03	
GART	278.1.530	
GOODYEAR	1R12-749	
SPRINGRIDE	D12B22	
VIBRACOUSTIC	V 1 DK20 B-1	
AIRTECH	34158 KPP	
PHOENIX	1 DK20 B-1	
DUNLOP UK	-	

Cod. **42553A**

Tipo **MAC300-38**



APPLICAZIONI PRINCIPALI (OEM)

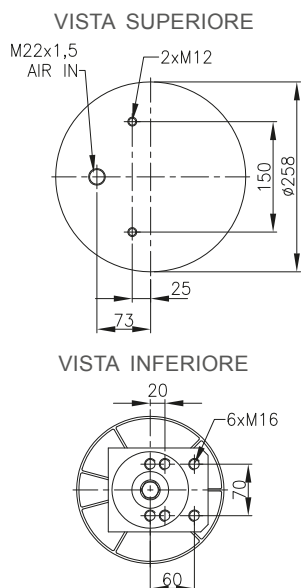
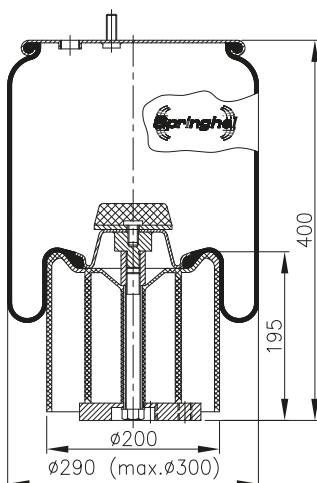
	codice
SCHMITZ	
WEWELER	US06284P

COSTRUTTORI PRINCIPALI

	codice	tipo
CF GOMMA	-	-
FIRESTONE	-	-
CONTITECH	-	
GART	-	
GOODYEAR	-	
SPRINGRIDE	-	
VIBRACOUSTIC	V 1 DK 20 B-3	
AIRTECH	-	
PHOENIX	1 DK28 B-3	
DUNLOP UK	-	

Cod. **42554**

Tipo **MAC300-41**



APPLICAZIONI PRINCIPALI (OEM)

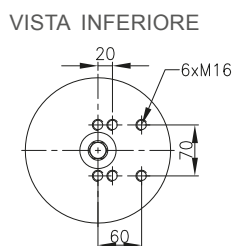
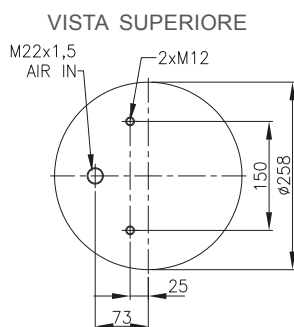
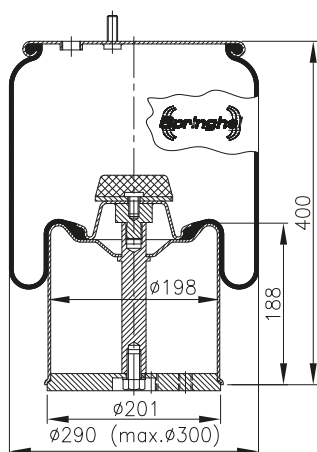
	codice
BPW (OE)	05.429.41.20.1

COSTRUTTORI PRINCIPALI

	codice	tipo
CF GOMMA	-	-
FIRESTONE	-	-
CONTITECH	951MB + pistone plastica	
GART	-	
GOODYEAR	1R11-715 + pistone plastica	
SPRINGRIDE	-	
VIBRACOUSTIC	-	
AIRTECH	-	
PHOENIX	-	
DUNLOP UK	-	

Cod. **42555**

Tipo **MAC300-36**



APPLICAZIONI PRINCIPALI (OEM)

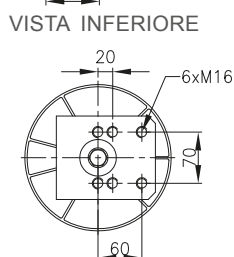
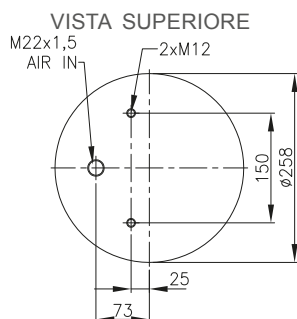
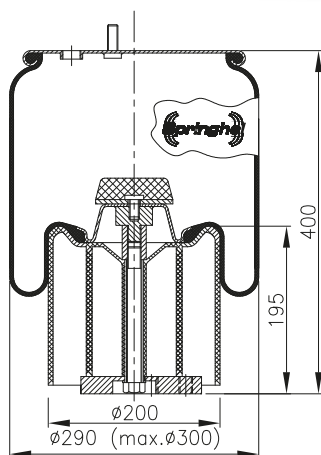
	codice
BPW (OE)	05.429.40.09.1
BPW	05.429.40.10.1
BPW	05.429.40.28.1
BPW	05.429.40.36.1
BPW	05.429.40.52.1

CONSTRUTTORI PRINCIPALI

	codice	tipo
CF GOMMA	205170	1TC 300-36
FIRESTONE	W01 M58 8619	1T17 D-8,3
CONTITECH	941 MB + pistone acciaio	
GART	293.2.510	
GOODYEAR	1R11-702/762	
SPRINGRIDE	D11B32B38	
VIBRACOUSTIC	V 1 DK 21 X 1	
AIRTECH	3941 K	
PHOENIX	1 DK21 + pistone acciaio	
DUNLOP UK	-	

Cod. **42556**

Tipo **MAC300-36**



APPLICAZIONI PRINCIPALI (OEM)

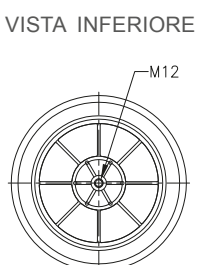
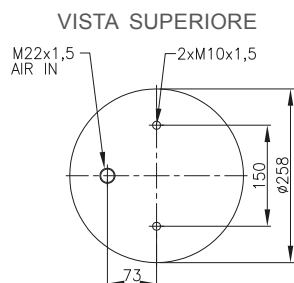
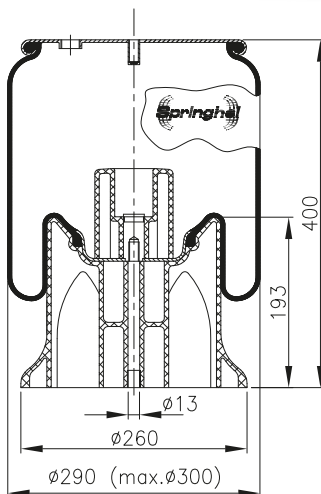
	codice
BPW (OE)	05.429.43.20.0
BPW	05.429.43.56.0
BPW	05.429.41.28.0
BPW	05.429.41.24.1
BPW	05.429.40.37.1

CONSTRUTTORI PRINCIPALI

	codice	tipo
CF GOMMA	206536	1TC 300-36
FIRESTONE	W01 M58 8668	1T17 D-8,3
CONTITECH	941 MB + pistone plastica	
GART	293.2.512	
GOODYEAR	1R11-743	
SPRINGRIDE	D11B33	
VIBRACOUSTIC	V 1 DK 21 Y 1	
AIRTECH	3941-01 KPP	
PHOENIX	1 DK21 + pistone plastica	
DUNLOP UK	-	

Cod. **42557**

Tipo **MAC300-38**



APPLICAZIONI PRINCIPALI (OEM)

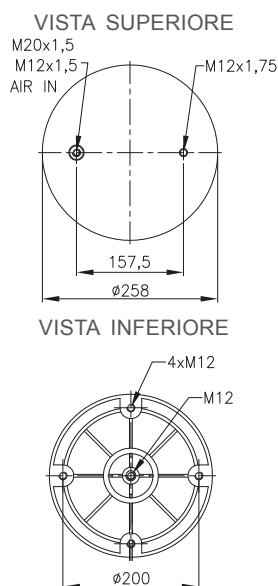
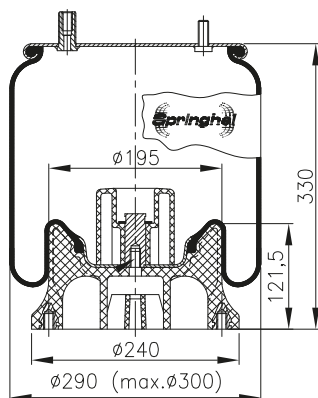
	codice
WEWELER	US 06316
SCHMITZ_ANHANGER	751 065

CONSTRUTTORI PRINCIPALI

	codice	tipo
CF GOMMA	-	-
FIRESTONE	W01 M58 8186 (OE)	1T15 MPW-7
CONTITECH	4157 NP06	
GART	294.1.451	
GOODYEAR	1R11-764	
SPRINGRIDE	D11B37	
VIBRACOUSTIC	V 1 DK20 A-1	
AIRTECH	38186 KPP	
PHOENIX	1 DK20 A-1	
DUNLOP UK	-	

Cod. **42558**

Tipo **MAC300-38**



APPLICAZIONI PRINCIPALI (OEM)

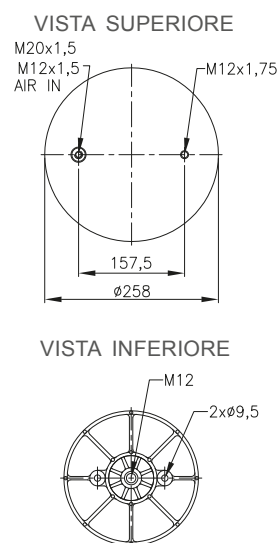
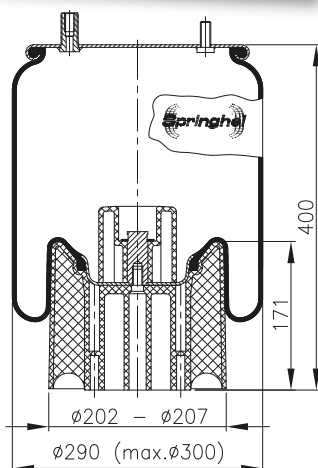
	codice
FRUEHAUF	M078580
FRUEHAUF	UJB 0975
SMB	M078580
NEWAY	905 572 33

COSTRUTTORI PRINCIPALI

	codice	tipo
CF GOMMA	-	-
FIRESTONE	W01 M58 6317 (OE)	1T15 MPW-7
CONTITECH	4157 NP08	
GART	294.1.452	
GOODYEAR	1R11-773	
SPRINGRIDE	D12B30	
VIBRACOUSTIC	V 1 DK20 C-2	
AIRTECH	39002-A3-01 KPP	
PHOENIX	1 DK20 C-2	
DUNLOP UK	-	

Cod. **42559**

Tipo **MAC300-39**



APPLICAZIONI PRINCIPALI (OEM)

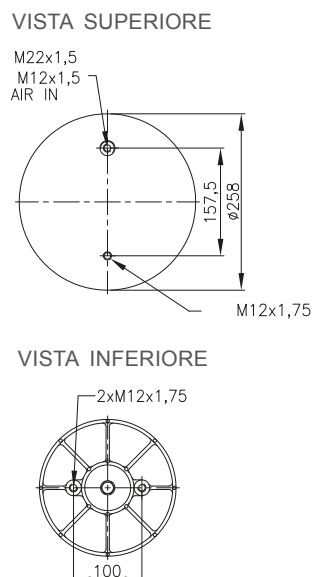
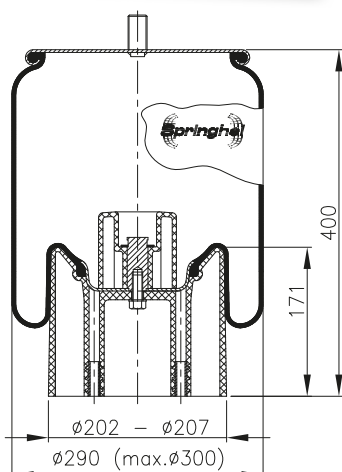
	codice
FRUEHAUF	M060924
FRUEHAUF	UJB 0975
SMB	M060924
ACERBI	441901

COSTRUTTORI PRINCIPALI

	codice	tipo
CF GOMMA	-	-
FIRESTONE	W01 M58 6315 (OE)	1T15 MPW-7
CONTITECH	4157 NP10	
GART	294.1.450	
GOODYEAR	1R11-772	
SPRINGRIDE	D12B29	
VIBRACOUSTIC	V 1 DK20 A-51	
AIRTECH	39002-A3-01 K	
PHOENIX	1 DK20 A-51	
DUNLOP UK	-	

Cod. **42560**

Tipo **MAC300-38**



APPLICAZIONI PRINCIPALI (OEM)

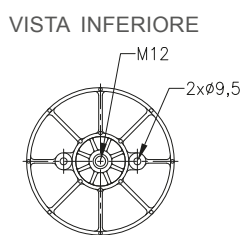
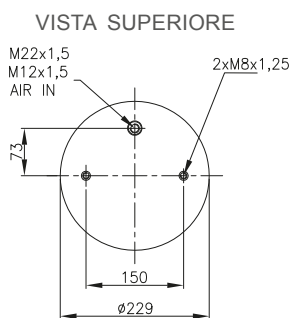
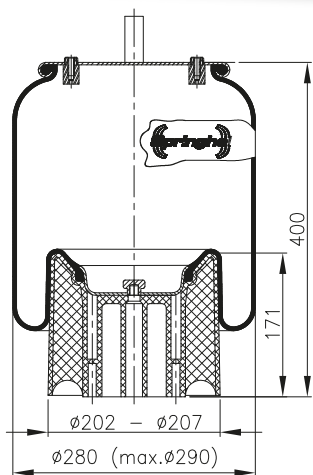
	codice
WEWELER	US 07074
ROR - MERITOR	2122 2442
GRANNING	15732
BARTOLETTI	916019024

COSTRUTTORI PRINCIPALI

	codice	tipo
CF GOMMA	205598	1TC 300-38
FIRESTONE	W01 M58 7074 (OE)	1T15 MPW-7
CONTITECH	4157 NP09	
GART	294.2.450	
GOODYEAR	1R11-106	
SPRINGRIDE	D12B17	
VIBRACOUSTIC	V 1 DK21 A-31	
AIRTECH	39002-A3 KPP	
PHOENIX	1 DK21 A-31	
DUNLOP UK	-	

Cod. **42561**

Tipo **MAC300-40**



APPLICAZIONI PRINCIPALI (OEM)

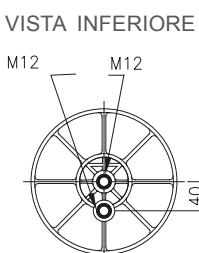
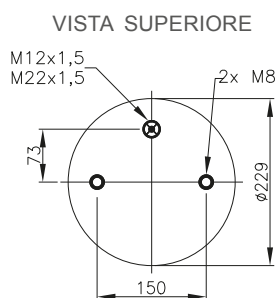
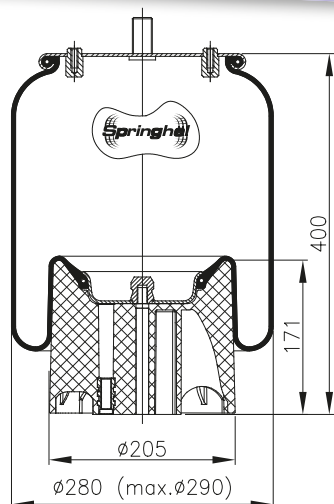
	codice
WEWELER	US 06318F
SCHMITZ	16512

COSTRUTTORI PRINCIPALI

	codice	tipo
CF GOMMA	-	-
FIRESTONE	W01 M58 6318	1T15MPW-9
CONTITECH	-	-
GART	294.1.500	-
GOODYEAR	-	-
SPRINGRIDE	-	-
VIBRACOUSTIC	V 1 DK 23 L-6318	-
AIRTECH	36318 KPP	-
PHOENIX	-	-
DUNLOP UK	-	-

Cod. **42561A**

Tipo **MAC300-42**



APPLICAZIONI PRINCIPALI (OEM)

	codice
SCHMITZ	1274268

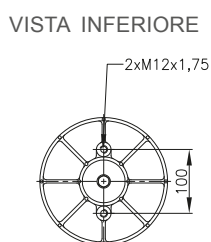
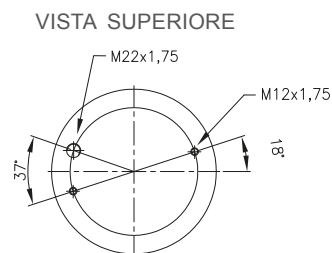
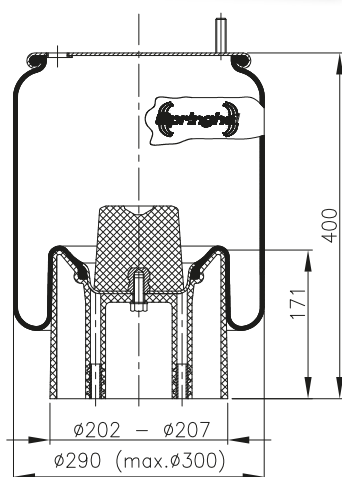
Novità

COSTRUTTORI PRINCIPALI

	codice	tipo
CF GOMMA	-	-
FIRESTONE	W01 M58 8131	1T15MMW-10,5
CONTITECH	-	-
GART	294.2.500	-
GOODYEAR	1R12-922	-
SPRINGRIDE	-	-
VIBRACOUSTIC	-	-
AIRTECH	-	-
PHOENIX	1DK23L2	-
DUNLOP UK	-	-

Cod. **42562**

Tipo **MAC300-38**



APPLICAZIONI PRINCIPALI (OEM)

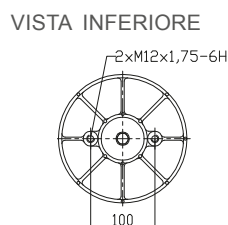
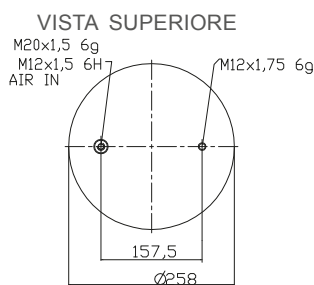
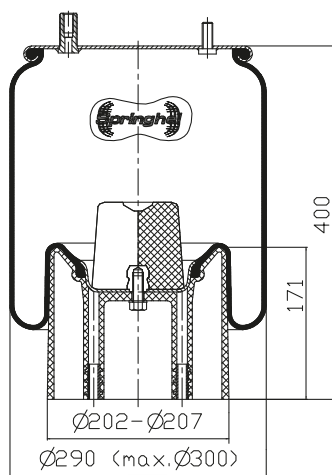
	codice
ROR - MERITOR	21229214

COSTRUTTORI PRINCIPALI

	codice	tipo
CF GOMMA	-	-
FIRESTONE	W01 M58 8608	1TDJ7
CONTITECH	-	-
GART	-	-
GOODYEAR	-	-
SPRINGRIDE	-	-
VIBRACOUSTIC	-	-
AIRTECH	38608 KPP	-
PHOENIX	-	-
DUNLOP UK	-	-

Cod. **42563**

Tipo **MAC300-38**



APPLICAZIONI PRINCIPALI (OEM)

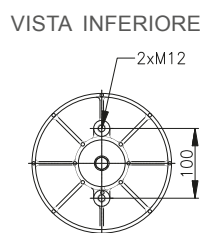
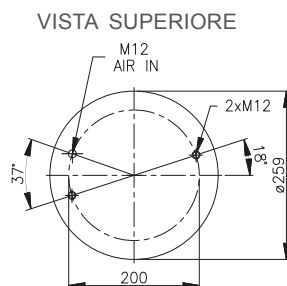
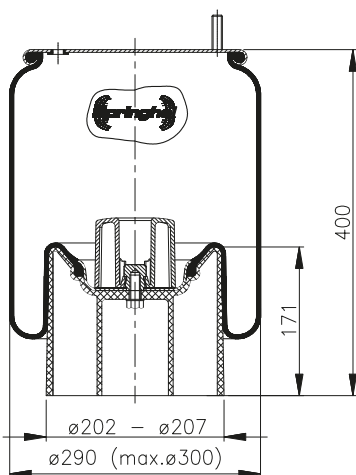
	codice
FRUEHAUF	-

COSTRUTTORI PRINCIPALI

	codice	tipo
CF GOMMA	-	-
FIRESTONE	-	-
CONTITECH	4157 NP03	
GART	-	
GOODYEAR	-	
SPRINGRIDE	-	
VIBRACOUSTIC	-	
AIRTECH	-	
PHOENIX	-	
DUNLOP UK	-	

Cod. **42564**

Tipo **MAC300-39**



APPLICAZIONI PRINCIPALI (OEM)

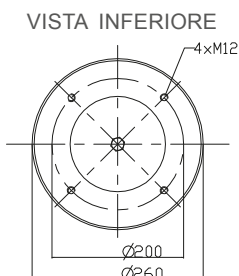
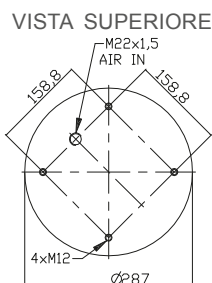
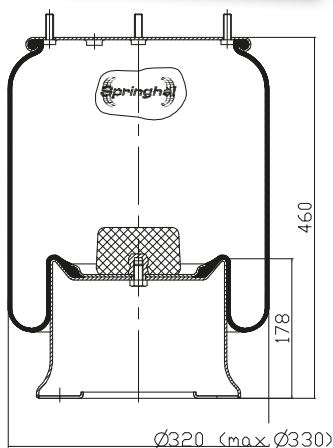
	codice
ROR	21229626

COSTRUTTORI PRINCIPALI

	codice	tipo
CF GOMMA	-	-
FIRESTONE	W01 M58 8583	1T17 DJ7
CONTITECH	-	
GART	-	
GOODYEAR	-	
SPRINGRIDE	-	
VIBRACOUSTIC	-	
AIRTECH	-	
PHOENIX	-	
DUNLOP UK	-	

Cod. **42565**

Tipo **MA19E3S**



APPLICAZIONI PRINCIPALI (OEM)

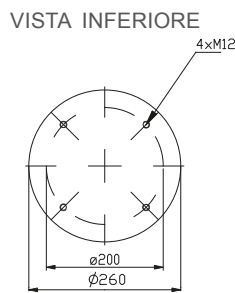
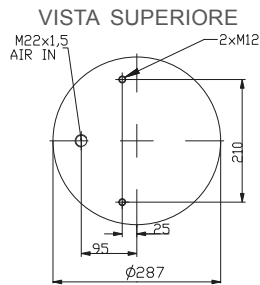
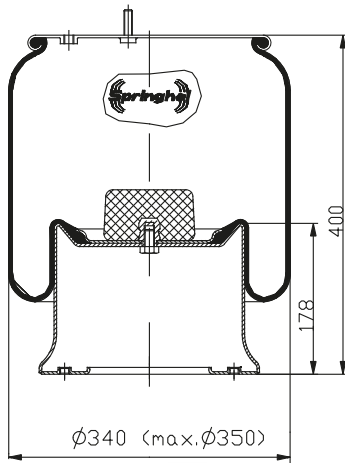
	codice
ROR - MERITOR	2122 2239
BATTAGLINO	2211400
EMILCAMION	-

COSTRUTTORI PRINCIPALI

	codice	tipo
CF GOMMA	-	-
FIRESTONE	W01 M58 7370	1T19L 11
CONTITECH	4028 NP05	
GART	287.4.521	
GOODYEAR	1R14-721/1R14-710	
SPRINGRIDE	D14B51	
VIBRACOUSTIC	V 1D 28 F-7	
AIRTECH	3811-03 K	
PHOENIX	1D28 B-12	
DUNLOP UK	-	

Cod. **42566**

Tipo **MA19E3S**



APPLICAZIONI PRINCIPALI (OEM)

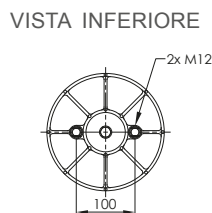
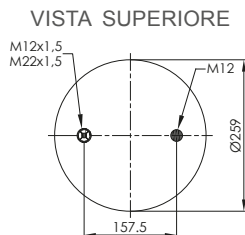
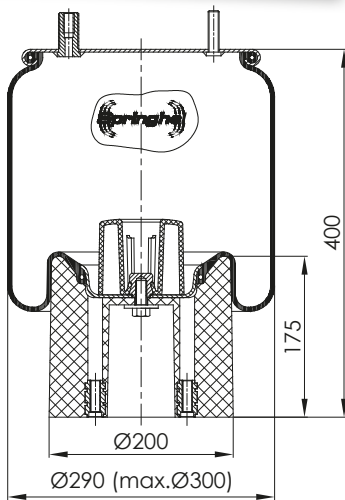
	codice
SCHMITZ	15323
WEWELER	US 04028

COSTRUTTORI PRINCIPALI

	codice	tipo
CF GOMMA	-	-
FIRESTONE	W01 M58 8106	1T19L 12
CONTITECH	4028 NP02	
GART	287.4.540	
GOODYEAR	1R14-782	
SPRINGRIDE	D14B47	
VIBRACOUSTIC	V 1D 28 F-1	
AIRTECH	34028 K	
PHOENIX	1D28 F-1	
DUNLOP UK	-	

Cod. **42567**

Tipo **MAC300-38**



PLASTIC PISTON

APPLICAZIONI PRINCIPALI (OEM)

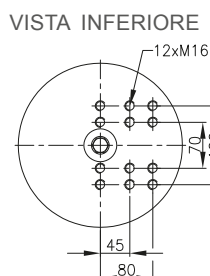
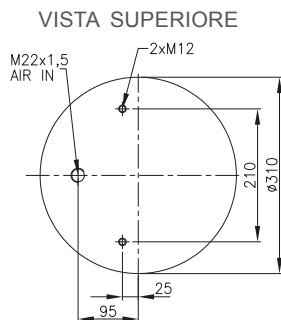
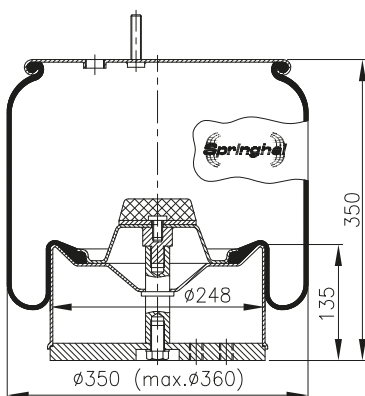
	codice
WEWELER	US07074C
WEWELER	US07074P
WEWELER	US08840

COSTRUTTORI PRINCIPALI

	codice	tipo
CF GOMMA	-	-
FIRESTONE	W01 M58 8840	1T15MPW-7
CONTITECH	4157NP05	
GART	294 2 450	
GOODYEAR	1R11-822	
SPRINGRIDE	-	
VIBRACOUSTIC	V 1DK21A-3	
AIRTECH	34157-05 CPP	
PHOENIX	1DK21A3	
DUNLOP UK	00980B-AP	

Cod. **42575**

Tipo **MAC360-40**



APPLICAZIONI PRINCIPALI (OEM)

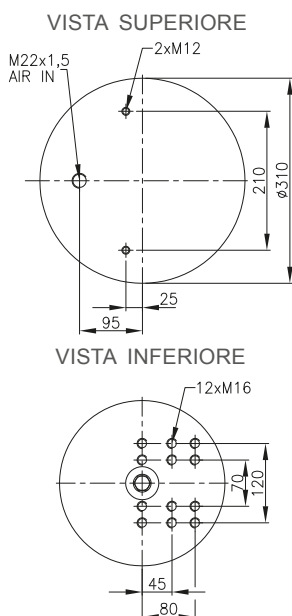
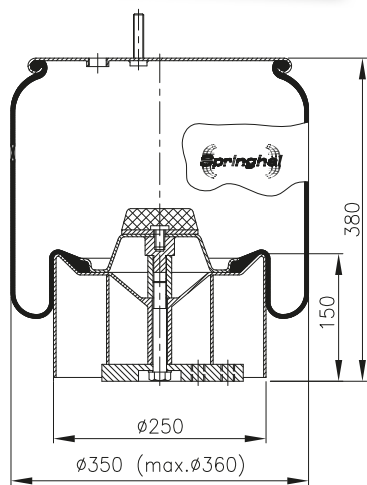
	codice
BPW (OE)	05.429.41.22.1
BPW	05.429.41.31.1

COSTRUTTORI PRINCIPALI

	codice	tipo
CF GOMMA	-	-
FIRESTONE	W01 M58 8602	1T66 D-7,0
CONTITECH	4881 NP02 + pistone acciaio	
GART	292.2.460	
GOODYEAR	1R14-724	
SPRINGRIDE	D14B37	
VIBRACOUSTIC	V 1 DK 32 K X 11	
AIRTECH	34881-01 K	
PHOENIX	1 DK32 K + pistone acciaio	
DUNLOP UK	-	

Cod. **42576**

Tipo **MAC360-40**



APPLICAZIONI PRINCIPALI (OEM)

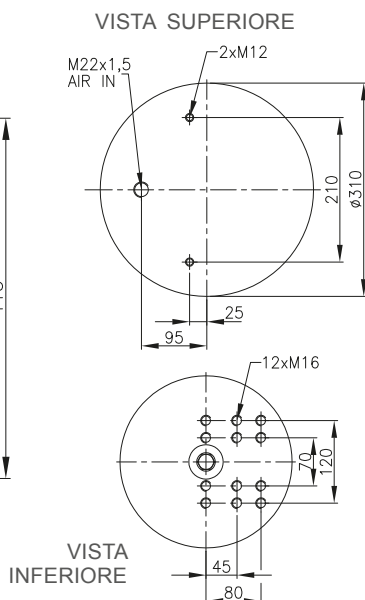
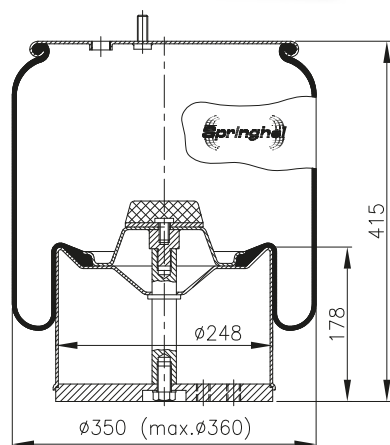
	codice
BPW (OE)	05.429.43.41.0
BPW	05.429.43.44.0
BPW	05.429.40.09.0

COSTRUTTORI PRINCIPALI

	codice	tipo
CF GOMMA	207309	1TC 300-30 K
FIRESTONE	W01 M58 8666	1T66 D-7,0
CONTITECH	4881 NP02 + pistone plastica	
GART	292.2.462	
GOODYEAR	1R14-757	
SPRINGRIDE	D14B44	
VIBRACOUSTIC	V 1 DK 32 K X 10	
AIRTECH	34881-01 KPP	
PHOENIX	1 DK32 K + pistone plastica	
DUNLOP UK	-	

Cod. **42585**

Tipo **MAC360-45**



APPLICAZIONI PRINCIPALI (OEM)

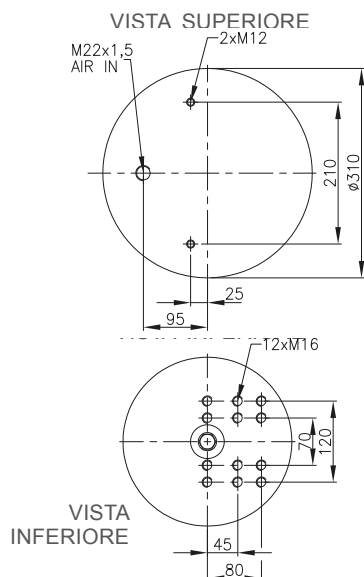
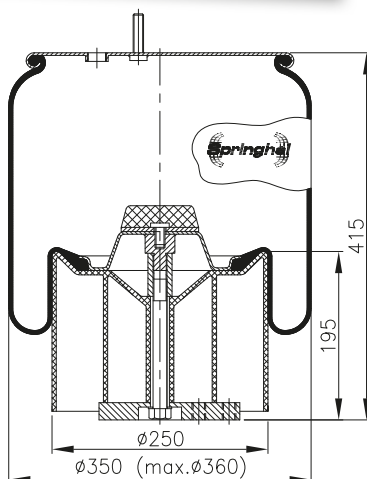
	codice
BPW (OE)	05.429.40.08.1
BPW	05.429.40.07.1
BPW	05.429.40.14.1
BPW	05.429.40.21.1
BPW	05.429.40.39.1

COSTRUTTORI PRINCIPALI

	codice	tipo
CF GOMMA	205800	1TC 360-45
FIRESTONE	W01 M58 8966	1T66 D-10,8
CONTITECH	881 MB + pistone in acciaio	
GART	292.2.530	
GOODYEAR	1R14-712	
SPRINGRIDE	D14B36	
VIBRACOUSTIC	V 1 DK 32 X 9	
AIRTECH	3881-01 K	
PHOENIX	1 DK32-1 + pistone in acciaio	
DUNLOP UK	-	

Cod. **42586**

Tipo **MAC360-45**



APPLICAZIONI PRINCIPALI (OEM)

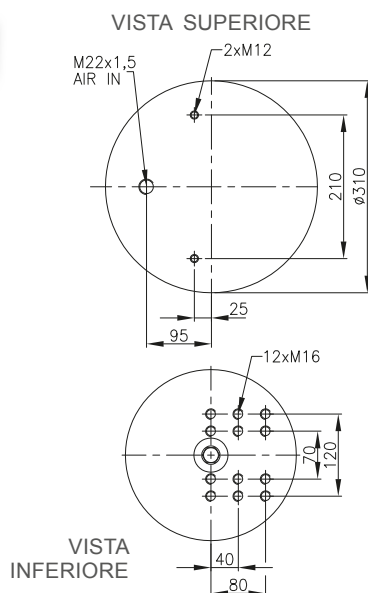
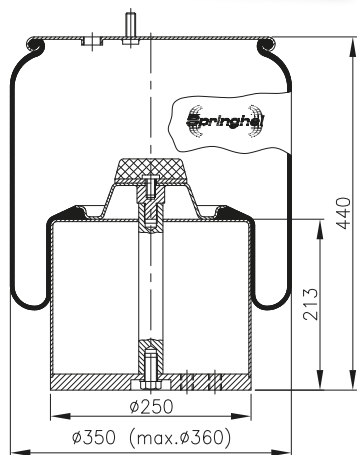
	codice
BPW (OE)	05.429.43.51.0

COSTRUTTORI PRINCIPALI

	codice	tipo
CF GOMMA	206357	1TC 360-45
FIRESTONE	W01 M58 8667	1T66 F-10.8
CONTITECH	881 MB + pistone in plastica	
GART	292.2.532	
GOODYEAR	1R14-748	
SPRINGRIDE	D14B41	
VIBRACOUSTIC	V 1 DK 32	
	V 1 DK 32 Y 9	
AIRTECH	3881-01 KPP	
PHOENIX	-	
DUNLOP UK	-	

Cod. **42587**

Tipo **MAC360-51**



APPLICAZIONI PRINCIPALI (OEM)

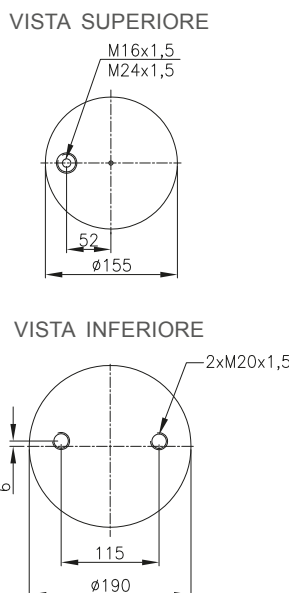
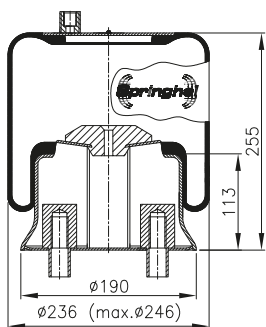
	codice
BPW (OE)	05.429.41.69.0
BPW	05.429.41.71.1
BPW	05.429.41.38.0
BPW	05.429.40.15.0
BPW	05.429.40.51.0

COSTRUTTORI PRINCIPALI

	codice	tipo
CF GOMMA	-	-
FIRESTONE	W01 M58 8584	1T66 F-13.5
CONTITECH	942 MB + pistone in acciaio	
GART	-	
GOODYEAR	1R14-781	
SPRINGRIDE	-	
VIBRACOUSTIC	V 1 DK 32 L X 14	
AIRTECH	3942-01 K	
PHOENIX	-	
DUNLOP UK	-	

Cod. **42590**

Tipo **MAVC240-20**



APPLICAZIONI PRINCIPALI (OEM)

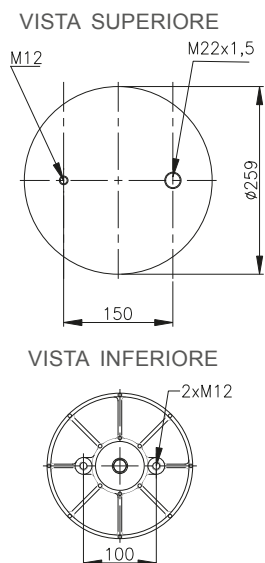
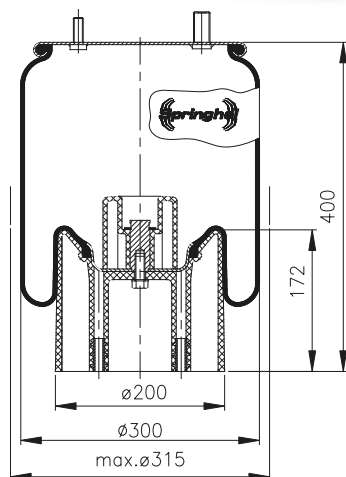
	codice
D.C. (MERCEDES)	A 974 320 01 17
D.C. (MERCEDES)	A 942 320 45 21
D.C. (DISCOS)	A 947.320.01.17
D.C. (DISCOS)	A 942 320 45 21

COSTRUTTORI PRINCIPALI

	codice	tipo
CF GOMMA	-	-
FIRESTONE	-	-
CONTITECH	4786 NP01 / NP21 (OE)	
GART	-	
GOODYEAR	-	
SPRINGRIDE	-	
VIBRACOUSTIC	-	
AIRTECH	-	
PHOENIX	-	
DUNLOP UK	-	

Cod. **42599**

Tipo **MAC300-35**



APPLICAZIONI PRINCIPALI (OEM)

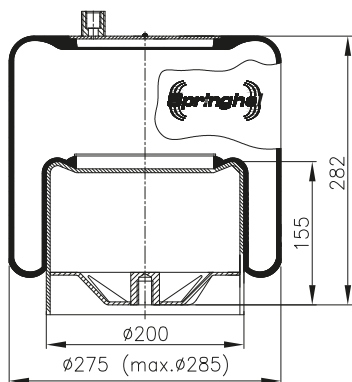
	codice
DAIMLER TAS	A 946 328 25 01

COSTRUTTORI PRINCIPALI

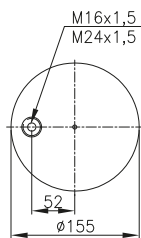
	codice	tipo
CF GOMMA	-	-
FIRESTONE	-	-
CONTITECH	4162 NP01	
GART	-	
GOODYEAR	-	
SPRINGRIDE	-	
VIBRACOUSTIC	-	
AIRTECH	-	
PHOENIX	-	
DUNLOP UK	-	

Cod. **42600**

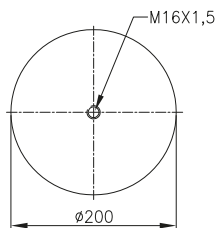
Tipo **MAVC285-30**



VISTA SUPERIORE



VISTA INFERIORE



APPLICAZIONI PRINCIPALI (OEM)

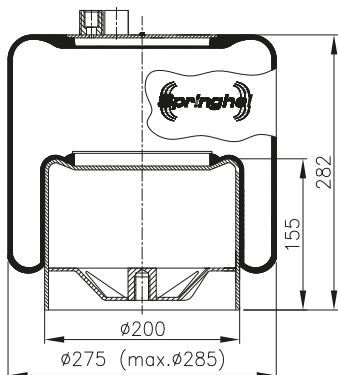
	codice
D.C. (MERCEDES)	A 942 320 01 21
D.C. (MERCEDES)	A 942 320 49 21
D.C. (DISCOS)	A 942 320 01 21
D.C. (DISCOS)	A 942 320 49 21

CONSTRUTTORI PRINCIPALI

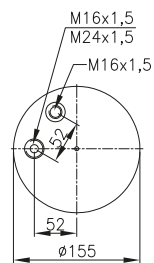
	codice	tipo
CF GOMMA	-	-
FIRESTONE	W01 N95 3950	1R7Z 440-290B
CONTITECH	4390 NP01 / NP21 (OE)	
GART	304.1.440	
GOODYEAR	9505	
SPRINGRIDE	D12T10	
VIBRACOUSTIC	V 1 KF21-1	
AIRTECH	34390-01 K	
PHOENIX	1 KF21-1	
DUNLOP UK	-	

Cod. **42601**

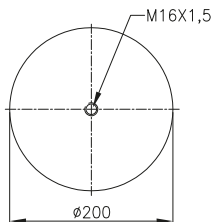
Tipo **MAVC285-30**



VISTA SUPERIORE



VISTA INFERIORE



APPLICAZIONI PRINCIPALI (OEM)

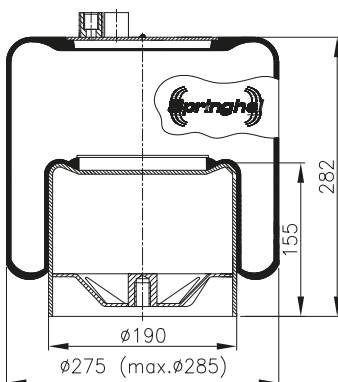
	codice
D.C. (MERCEDES)	A 942 320 02 21
D.C. (MERCEDES)	A 942 320 50.21
D.C. (DISCOS)	A 942 320 02 21
D.C. (DISCOS)	A 942 320 50 21

CONSTRUTTORI PRINCIPALI

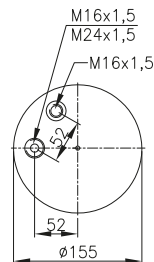
	codice	tipo
CF GOMMA	-	-
FIRESTONE	-	-
CONTITECH	4390 NP02 / NP22 (OE)	
GART	304.1.441	
GOODYEAR	9506	
SPRINGRIDE	D12T11	
VIBRACOUSTIC	V 1 KF21-2	
AIRTECH	34390-01 K	
PHOENIX	1 KF21-1	
DUNLOP UK	-	

Cod. **42602**

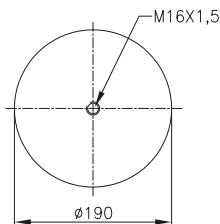
Tipo **MAVC285-30**



VISTA SUPERIORE



VISTA INFERIORE



APPLICAZIONI PRINCIPALI (OEM)

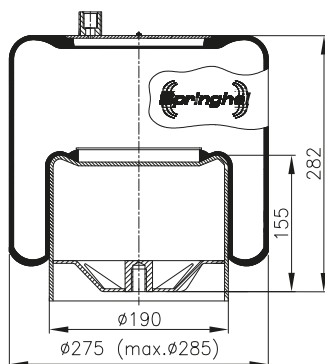
	codice
D.C. (MERCEDES)	A 942 320 04 21
D.C. (MERCEDES)	A 942 320 52.21
D.C. (DISCOS)	A 942 320 04 01
D.C. (DISCOS)	A 942 320 52 21

CONSTRUTTORI PRINCIPALI

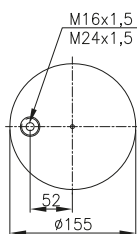
	codice	tipo
CF GOMMA	206783	1VSC 285-30
FIRESTONE	-	-
CONTITECH	4390 NP03 / NP23 (OE)	
GART	-	
GOODYEAR	9506	
SPRINGRIDE	D12T11	
VIBRACOUSTIC	V 1 KF 21-4-232	
AIRTECH	-	
PHOENIX	-	
DUNLOP UK	-	

Cod. **42603**

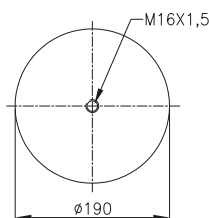
Tipo **MAVC285-30**



VISTA SUPERIORE



VISTA INFERIORE



APPLICAZIONI PRINCIPALI (OEM)

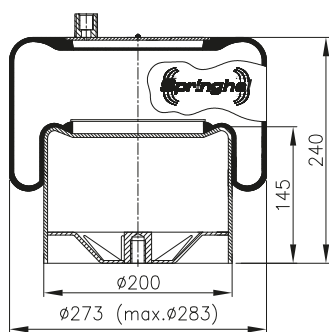
	codice
D.C. (MERCEDES)	A 942 320 03 21
D.C. (MERCEDES)	A 942 320 51 21
D.C. (DISCOS)	A 942 320 03 21
D.C. (DISCOS)	A 942 320 51 21

COSTRUTTORI PRINCIPALI

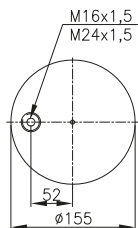
	codice	tipo
CF GOMMA	-	-
FIRESTONE	-	-
CONTITECH	4390 NP04 / NP24 (OE)	
GART	-	
GOODYEAR	-	
SPRINGRIDE	-	
VIBRACOUSTIC	V 1 KF 21-3-230	
	V 1 KF 21-3-232	
AIRTECH	-	
PHOENIX	-	
DUNLOP UK	-	

Cod. **42610**

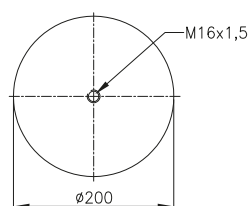
Tipo **MAVC285-20**



VISTA SUPERIORE



VISTA INFERIORE



APPLICAZIONI PRINCIPALI (OEM)

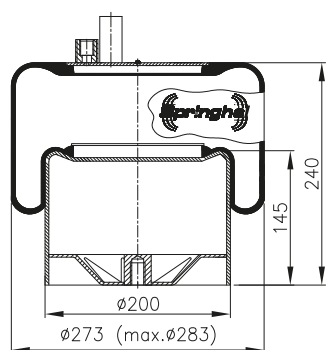
	codice
D.C. (MERCEDES)	A 942 320 06 21
D.C. (MERCEDES)	942 320 53 21
D.C. (DISCOS)	A 942 320 06 21
D.C. (DISCOS)	A 942 320 53 21

COSTRUTTORI PRINCIPALI

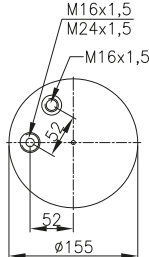
	codice	tipo
CF GOMMA	-	-
FIRESTONE	-	-
CONTITECH	4391 NP01 / NP21 (OE)	
GART	-	
GOODYEAR	-	
SPRINGRIDE	-	
VIBRACOUSTIC	V 1 KF 21 T-441321	
AIRTECH	-	
PHOENIX	-	
DUNLOP UK	-	

Cod. **42612**

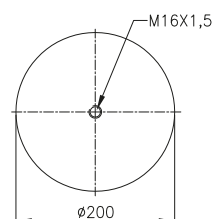
Tipo **MAVC285-20**



VISTA SUPERIORE



VISTA INFERIORE



APPLICAZIONI PRINCIPALI (OEM)

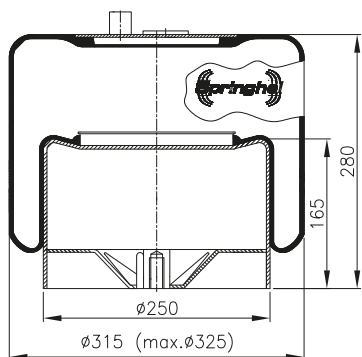
	codice
D.C. (MERCEDES)	A 942 320 07 21
D.C. (MERCEDES)	A 942 320 54 21
D.C. (DISCOS)	A 942 320 54 21
D.C. (DISCOS)	A 942 320 54 21

COSTRUTTORI PRINCIPALI

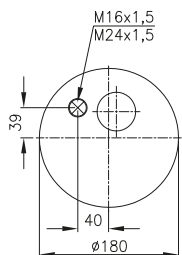
	codice	tipo
CF GOMMA	-	-
FIRESTONE	-	-
CONTITECH	4391 NP02 / NP22 (OE)	
GART	-	
GOODYEAR	-	
SPRINGRIDE	-	
VIBRACOUSTIC	V 1 KF 21 T-441322	
AIRTECH	-	
PHOENIX	-	
DUNLOP UK	-	

Cod. **42620**

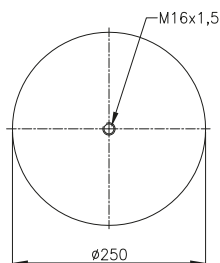
Tipo **MAVC320-20**



VISTA SUPERIORE



VISTA INFERIORE



APPLICAZIONI PRINCIPALI (OEM)

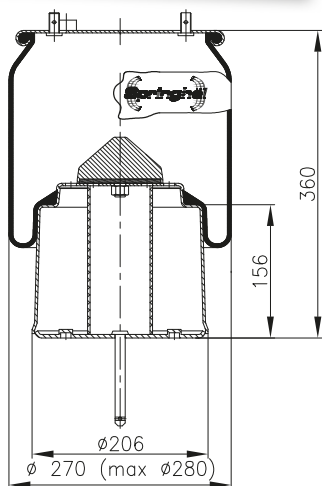
	codice
D.C. (MERCEDES)	A 974 320 00 21
D.C. (MERCEDES)	A 974 320 30 21
D.C. (DISCOS)	A 974 320 00 21
D.C. (DISCOS)	A 974 320 30 21

COSTRUTTORI PRINCIPALI

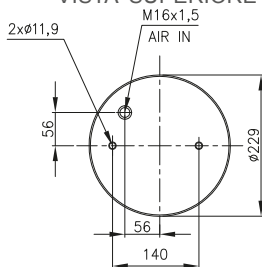
	codice	tipo
CF GOMMA	-	-
FIRESTONE	-	-
CONTITECH	4185 NP01 / NP21 (OE)	
GART	-	
GOODYEAR	-	
SPRINGRIDE	-	
VIBRACOUSTIC	V 1 E 25-420721	
AIRTECH	-	
PHOENIX	-	
DUNLOP UK	-	

Cod. **42632**

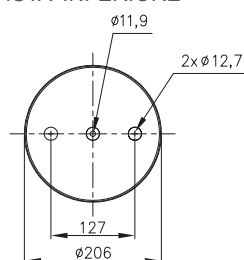
Tipo **MAVC335-31**



VISTA SUPERIORE



VISTA INFERIORE



APPLICAZIONI PRINCIPALI (OEM)

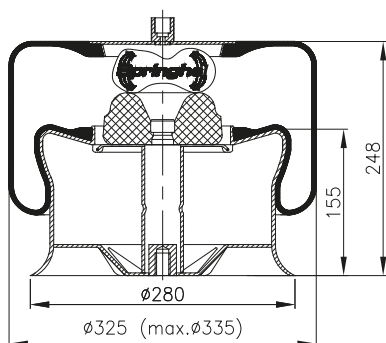
	codice
D.C. (MERCEDES)	A 942 320 37 21
D.C. (DISCOS)	A 946 320 05 21
D.C. (DISCOS)	A 942 320 39 21

COSTRUTTORI PRINCIPALI

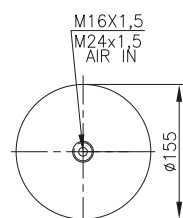
	codice	tipo
CF GOMMA	-	-
FIRESTONE	-	-
CONTITECH	4737 NP02 / NP22 (OE)	
GART	-	
GOODYEAR	9524	
SPRINGRIDE	D13T05	
VIBRACOUSTIC	-	
AIRTECH	34737-02 K	
PHOENIX	-	
DUNLOP UK	-	

Cod. **42633**

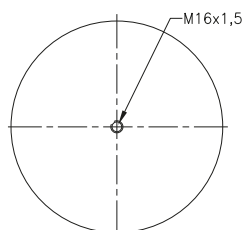
Tipo **MAVC335-31**



VISTA SUPERIORE



VISTA INFERIORE



APPLICAZIONI PRINCIPALI (OEM)

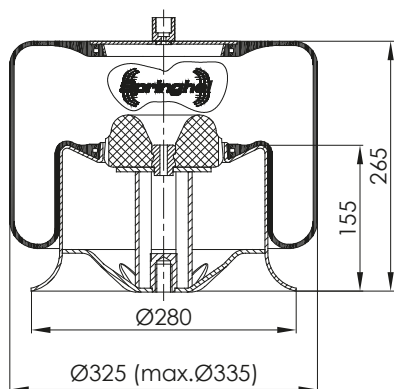
	codice
D.C. (MERCEDES)	A 957 320 03 17
D.C. (MERCEDES)	A 957 320 01 17

COSTRUTTORI PRINCIPALI

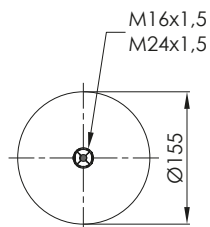
	codice	tipo
CF GOMMA	-	-
FIRESTONE	-	-
CONTITECH	4737 NP05 ora 4737 NP25	
GART	-	
GOODYEAR	9524	
SPRINGRIDE	D13T05	
VIBRACOUSTIC	V 1 KF 30-232	
AIRTECH	-	
PHOENIX	-	
DUNLOP UK	-	

Cod. **42634**

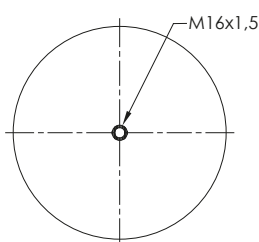
Tipo **MAVC335-31**



VISTA SUPERIORE



VISTA INFERIORE



APPLICAZIONI PRINCIPALI (OEM)

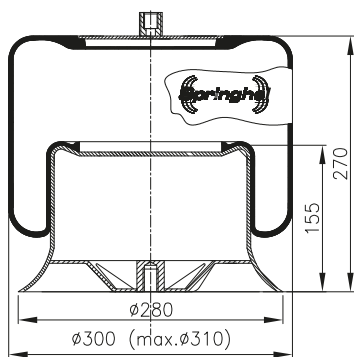
	codice
D.C. (DISCOS)	A 942 320 63 21

COSTRUTTORI PRINCIPALI

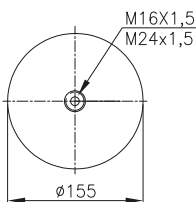
	codice	tipo
CF GOMMA	-	-
FIRESTONE	-	-
CONTITECH	4737 NP26	-
GART	-	-
GOODYEAR	-	-
SPRINGRIDE	-	-
VIBRACOUSTIC	-	-
AIRTECH	-	-
PHOENIX	-	-
DUNLOP UK	-	-

Cod. **42640**

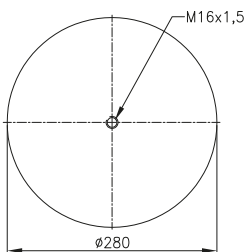
Tipo **MAVC300-26**



VISTA SUPERIORE



VISTA INFERIORE



APPLICAZIONI PRINCIPALI (OEM)

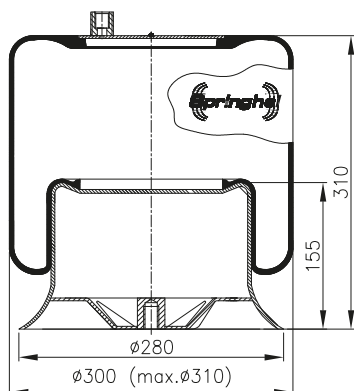
	codice
D.C. (MERCEDES)	A 942 320 01 17
D.C. (MERCEDES)	A 942 320 43 21
D.C. (DISCOS)	A 942 320 01 17
D.C. (DISCOS)	A 942 320 43 21

COSTRUTTORI PRINCIPALI

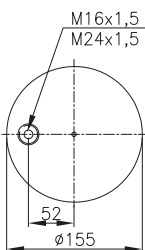
	codice	tipo
CF GOMMA	206785	1VSC 300-26
FIRESTONE	W01 M58 8521	1R7Z 460-305A
CONTITECH	4757 NP01 / NP21 (OE)	
GART	299.1.461	
GOODYEAR	9519	
SPRINGRIDE	D13T01	
VIBRACOUSTIC	V 1 KF24-1-230/232	
AIRTECH	34757-01 K	
PHOENIX	-	
DUNLOP UK	-	

Cod. **42642**

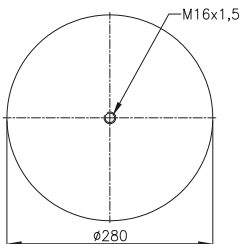
Tipo **MAVC300-36**



VISTA SUPERIORE



VISTA INFERIORE



APPLICAZIONI PRINCIPALI (OEM)

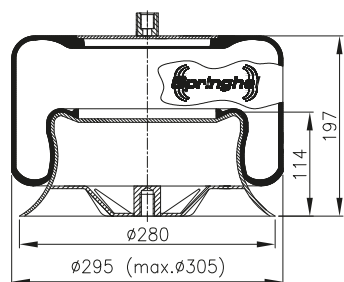
	codice
D.C. (MERCEDES)	A 974 320 04 17
D.C. (MERCEDES)	A 942 320 32 21
D.C. (DISCOS)	A 974 320 04 17
D.C. (DISCOS)	A 942 320 32 21

COSTRUTTORI PRINCIPALI

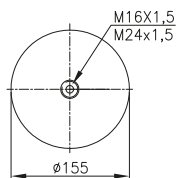
	codice	tipo
CF GOMMA	206786	1VSC 300-26
FIRESTONE	W01 M58 8522	1R7Z 460-305B
CONTITECH	4757 NP09 / NP29 (OE)	
GART	299 1 460	
GOODYEAR	9520	
SPRINGRIDE	D13T02	
VIBRACOUSTIC	V 1 KF24-2-230/232	
AIRTECH	-	
PHOENIX	-	
DUNLOP UK	-	

Cod. **42645**

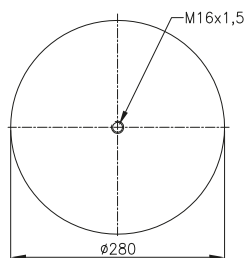
Tipo **MAVC300-21**



VISTA SUPERIORE



VISTA INFERIORE



APPLICAZIONI PRINCIPALI (OEM)

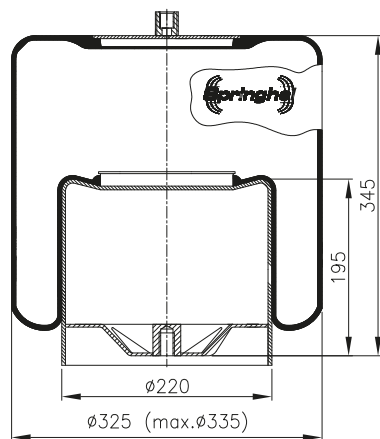
	codice
D.C. (MERCEDES)	A 942 320 02 17
D.C. (MERCEDES)	A 942 320 48 21
D.C. (DISCOS)	A 942 320 02 17
D.C. (DISCOS)	A 942 320 48 21

COSTRUTTORI PRINCIPALI

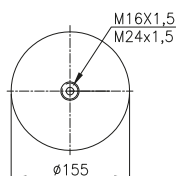
	codice	tipo
CF GOMMA	-	-
FIRESTONE	-	-
CONTITECH	4759 NP01 / NP21 (OE)	
GART	-	
GOODYEAR	-	
SPRINGRIDE	-	
VIBRACOUSTIC	V 1 KF 27-1-230 V 1 KF 27-1-232	
AIRTECH	-	
PHOENIX	-	
DUNLOP UK	-	

Cod. **42650**

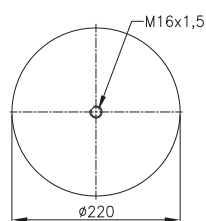
Tipo **MAVC325-36**



VISTA SUPERIORE



VISTA INFERIORE



APPLICAZIONI PRINCIPALI (OEM)

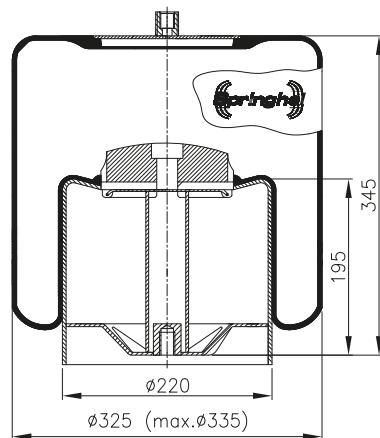
	codice
D.C. (MERCEDES)	A 946 320 04 21
D.C. (MERCEDES)	A 946 320 38 21
D.C. (DISCOS)	A 946 320 04 21
D.C. (DISCOS)	A 946 320 38 21

COSTRUTTORI PRINCIPALI

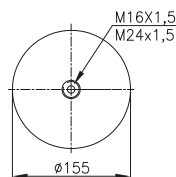
	codice	tipo
CF GOMMA	-	-
FIRESTONE	-	-
CONTITECH	4838 NP01 / NP21 (OE)	
GART	-	
GOODYEAR	-	
SPRINGRIDE	-	
VIBRACOUSTIC	V 1 KF25-1-230/232	
AIRTECH	34838 01 K	
PHOENIX	-	
DUNLOP UK	-	

Cod. **42652**

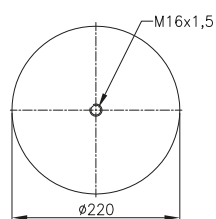
Tipo **MAVC325-36**



VISTA SUPERIORE



VISTA INFERIORE



APPLICAZIONI PRINCIPALI (OEM)

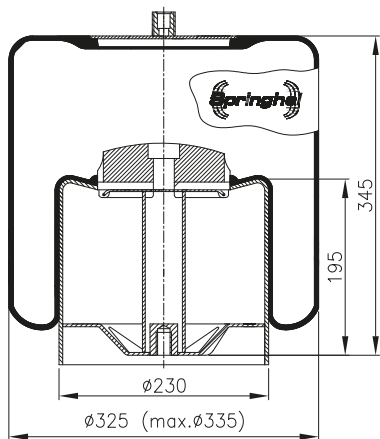
	codice
D.C. (MERCEDES)	A 946 320 02 21
D.C. (MERCEDES)	A 946 320 36 21
D.C. (DISCOS)	A 946 320 02 21
D.C. (DISCOS)	A 946 320 36.21

COSTRUTTORI PRINCIPALI

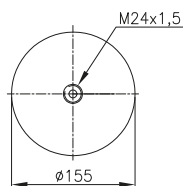
	codice	tipo
CF GOMMA	-	-
FIRESTONE	-	-
CONTITECH	4838 NP02 / NP22 (OE)	
GART	-	
GOODYEAR	9522	
SPRINGRIDE	D13T03	
VIBRACOUSTIC	V 1 KF25-2-230/232	
AIRTECH	-	
PHOENIX	-	
DUNLOP UK	-	

Cod. **42654**

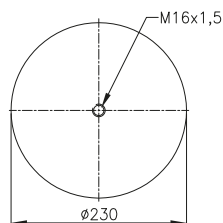
Tipo **MAVC325-36**



VISTA SUPERIORE



VISTA INFERIORE



APPLICAZIONI PRINCIPALI (OEM)

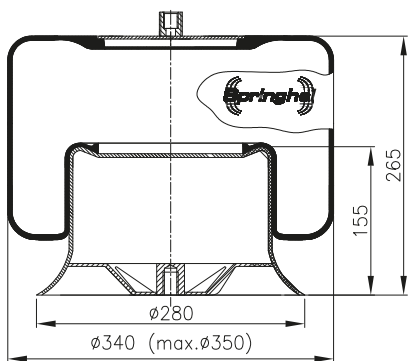
	codice
D.C. (MERCEDES)	A 946 320 01 21
D.C. (MERCEDES)	A 946 320 35 21
D.C. (DISCOS)	A 946 320 01 21
D.C. (DISCOS)	A 946 320 53 21

COSTRUTTORI PRINCIPALI

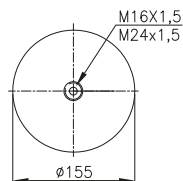
	codice	tipo
CF GOMMA	-	-
FIRESTONE	-	-
CONTITECH	4838 NP03 / NP23 (OE)	
GART	-	
GOODYEAR	9505	
SPRINGRIDE	D12T10	
VIBRACOUSTIC	V 1 KF25-3-230/232	
AIRTECH	34838-23 K	
PHOENIX	-	
DUNLOP UK	-	

Cod. **42660**

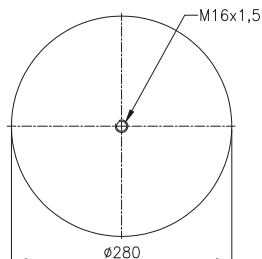
Tipo **MAVC360-28**



VISTA SUPERIORE



VISTA INFERIORE



APPLICAZIONI PRINCIPALI (OEM)

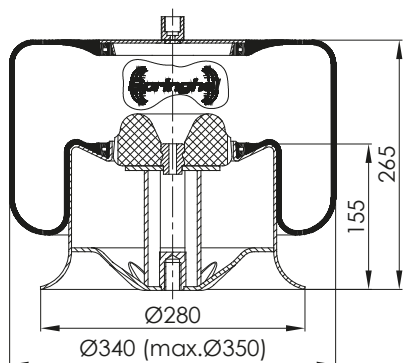
	codice
D.C. (MERCEDES)	A 945 320 00 17
D.C. (MERCEDES)	A 942 320 48 21
D.C. (DISCOS)	A 946 320 00 17
D.C. (DISCOS)	A 942 320 48 21

COSTRUTTORI PRINCIPALI

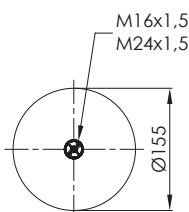
	codice	tipo
CF GOMMA	-	-
FIRESTONE	-	-
CONTITECH	4758 NP01 / NP21 (OE)	
GART	299.1.461	
GOODYEAR	-	
SPRINGRIDE	-	
VIBRACOUSTIC	-	
AIRTECH	34758-21 K	
PHOENIX	-	
DUNLOP UK	-	

Cod. **42661**

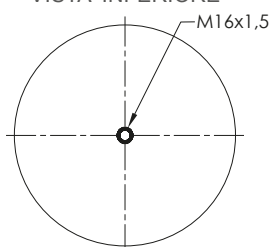
Tipo **MAVC350-27**



VISTA SUPERIORE



VISTA INFERIORE



APPLICAZIONI PRINCIPALI (OEM)

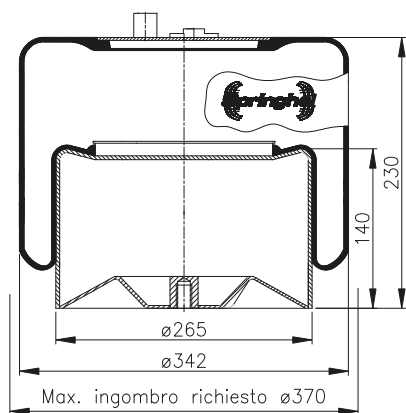
	codice
D.C. (MERCEDES)	A 942 320 06 17
D.C. (MERCEDES)	A 942 320 33 21

COSTRUTTORI PRINCIPALI

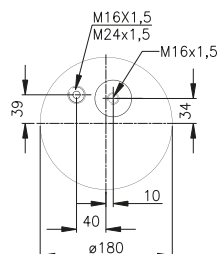
	codice	tipo
CF GOMMA	-	-
FIRESTONE	-	-
CONTITECH	4758NP23 P03	
GART	-	
GOODYEAR	-	
SPRINGRIDE	-	
VIBRACOUSTIC	-	
AIRTECH	-	
PHOENIX	-	
DUNLOP UK	-	

Cod. **42663**

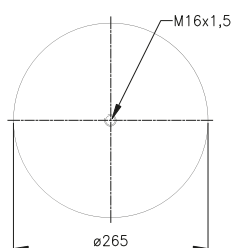
Tipo **MAVC352-27**



VISTA SUPERIORE



VISTA INFERIORE



APPLICAZIONI PRINCIPALI (OEM)

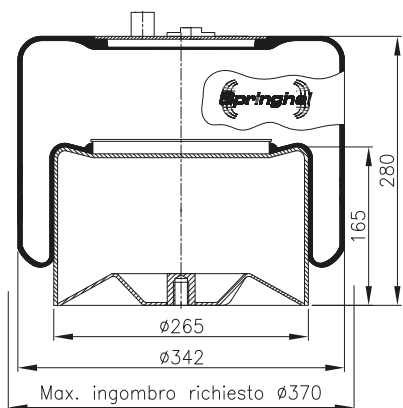
	codice
D.C. (MERCEDES)	A 942 320 25 21
D.C. (MERCEDES)	A 942 320 17 21

COSTRUTTORI PRINCIPALI

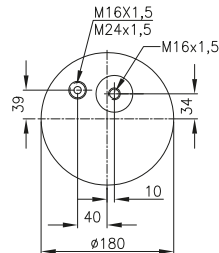
	codice	tipo
CF GOMMA	-	-
FIRESTONE	-	-
CONTITECH	4186 NP24	
GART	-	
GOODYEAR	-	
SPRINGRIDE	-	
VIBRACOUSTIC	-	
AIRTECH	-	
PHOENIX	-	
DUNLOP UK	-	

Cod. **42670**

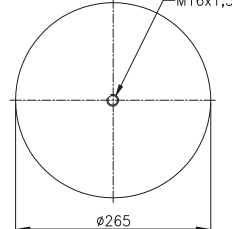
Tipo **MAVC345-27**



VISTA SUPERIORE



VISTA INFERIORE



APPLICAZIONI PRINCIPALI (OEM)

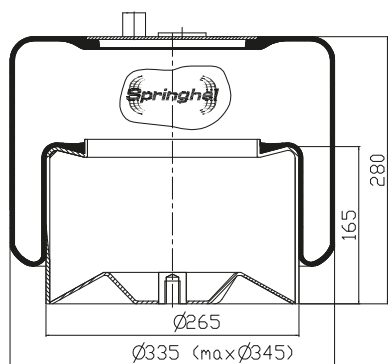
	codice
D.C. (MERCEDES)	A 942 320 23 21
D.C. (DISCOS)	A 942 320 23 21

COSTRUTTORI PRINCIPALI

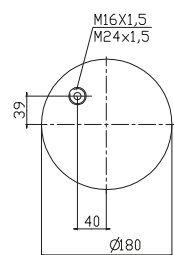
	codice	tipo
CF GOMMA	-	-
FIRESTONE	-	-
CONTITECH	4183 NP26 (OE)	
GART	282.1.460	
GOODYEAR	-	
SPRINGRIDE	-	
VIBRACOUSTIC	V 1 KF 32-23-232	
	V 1 KF 32-24-232	
AIRTECH	34183-24 K	
PHOENIX	-	

Cod. **42675**

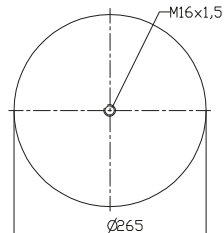
Tipo **MAVC345-27**



VISTA SUPERIORE



VISTA INFERIORE



APPLICAZIONI PRINCIPALI (OEM)

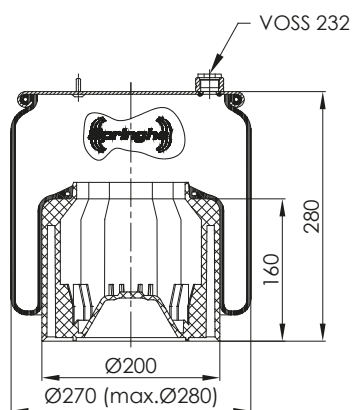
	codice
D.C.(MERCEDES)	A 942 320 18 21

COSTRUTTORI PRINCIPALI

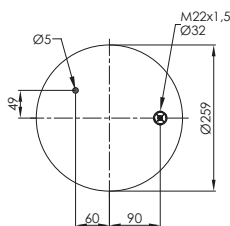
	codice	tipo
CF GOMMA	-	-
FIRESTONE	-	-
CONTITECH	4187 NP01	
GART	-	
GOODYEAR	-	
SPRINGRIDE	-	
VIBRACOUSTIC	V 1 KF 32-22-232	
AIRTECH	-	
PHOENIX	-	
DUNLOP UK	-	

Cod. **42686**

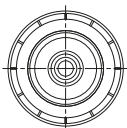
Tipo **MAC279-29**



VISTA SUPERIORE



VISTA INFERIORE



APPLICAZIONI PRINCIPALI (OEM)

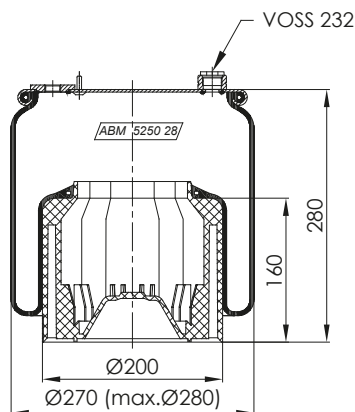
codice	
DAIMLER Chrysler (MERCEDES)	A9603205421
DAIMLER Chrysler (MERCEDES)	A9613204621
DAIMLER Chrysler (MERCEDES)	A9613206921
DAIMLER Chrysler (MERCEDES)	A9613204221

COSTRUTTORI PRINCIPALI

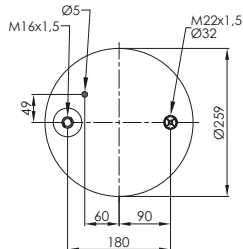
	codice	tipo
CF GOMMA	-	-
FIRESTONE	-	-
CONTITECH	6173 NP40	
GART	-	
GOODYEAR	-	
SPRINGRIDE	-	
VIBRACOUSTIC	V 1 DC 19 E-100	
AIRTECH	-	
PHOENIX	-	
DUNLOP UK	-	

Cod. **42687**

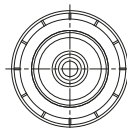
Tipo **MAC279-29**



VISTA SUPERIORE



VISTA INFERIORE



APPLICAZIONI PRINCIPALI (OEM)

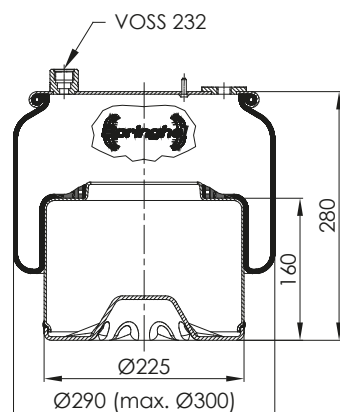
codice	
DAIMLER Chrysler (MERCEDES)	A9613207021
DAIMLER Chrysler (MERCEDES)	A9613204321
DAIMLER Chrysler (MERCEDES)	A9613204721
DAIMLER Chrysler (MERCEDES)	A9613205521

COSTRUTTORI PRINCIPALI

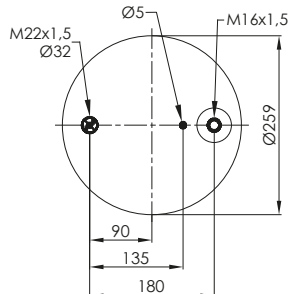
	codice	tipo
CF GOMMA	-	-
FIRESTONE	-	-
CONTITECH	6173 NP41	
GART	-	
GOODYEAR	-	
SPRINGRIDE	-	
VIBRACOUSTIC	-	
AIRTECH	-	
PHOENIX	-	
DUNLOP UK	-	

Cod. **42688**

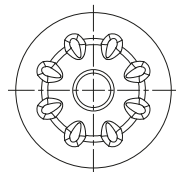
Tipo **MAC302-40**



VISTA SUPERIORE



VISTA INFERIORE



APPLICAZIONI PRINCIPALI (OEM)

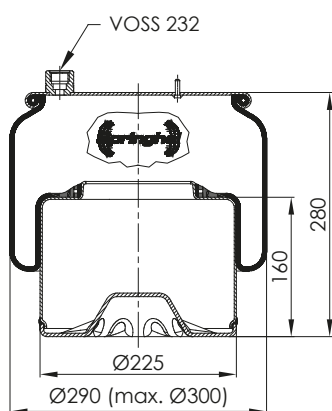
codice	
D.C. (MERCEDES)	A 960 320 13 57

COSTRUTTORI PRINCIPALI

	codice	tipo
CF GOMMA	-	-
FIRESTONE	-	-
CONTITECH	6120 NP48	
GART	-	
GOODYEAR	-	
SPRINGRIDE	-	
VIBRACOUSTIC	-	
AIRTECH	-	
PHOENIX	-	
DUNLOP UK	-	

Cod. **42689**

Tipo **MAC302-40**



APPLICAZIONI PRINCIPALI (OEM)

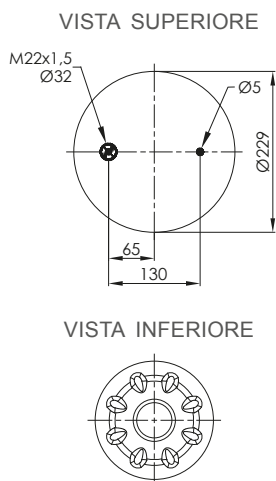
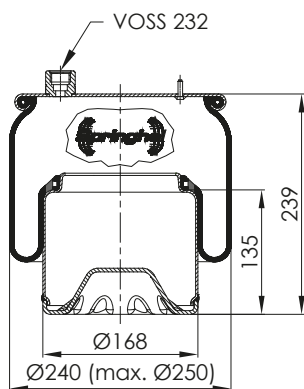
	codice
D.C. (MERCEDES)	A 960 320 17 57

COSTRUTTORI PRINCIPALI

	codice	tipo
CF GOMMA	-	-
FIRESTONE	-	-
CONTITECH	6120 NP49	
GART	-	
GOODYEAR	-	
SPRINGRIDE	-	
VIBRACOUSTIC	-	
AIRTECH	-	
PHOENIX	-	
DUNLOP UK	-	

Cod. **42690**

Tipo **MAC260-19**



APPLICAZIONI PRINCIPALI (OEM)

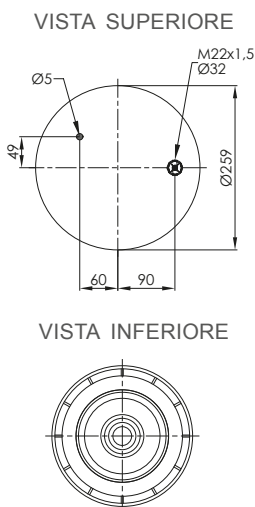
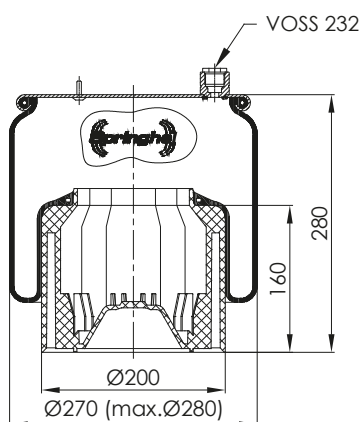
	codice
D.C. (MERCEDES)	A 960 320 03 21

COSTRUTTORI PRINCIPALI

	codice	tipo
CF GOMMA	-	-
FIRESTONE	-	-
CONTITECH	6127 NP40	
GART	-	
GOODYEAR	-	
SPRINGRIDE	-	
VIBRACOUSTIC	-	
AIRTECH	-	
PHOENIX	-	
DUNLOP UK	-	

Cod. **42691**

Tipo **MAC279-28**



APPLICAZIONI PRINCIPALI (OEM)

	codice
D.C. (MERCEDES)	A9603203621

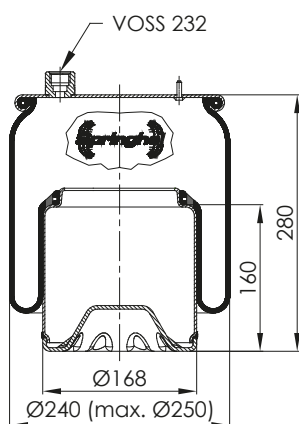
Novità

COSTRUTTORI PRINCIPALI

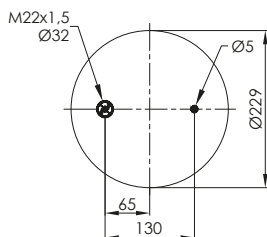
	codice	tipo
CF GOMMA	-	-
FIRESTONE	-	-
CONTITECH	6122 NP50	
GART	-	
GOODYEAR	-	
SPRINGRIDE	-	
VIBRACOUSTIC	-	
AIRTECH	-	
PHOENIX	-	
DUNLOP UK	-	

Cod. **42692**

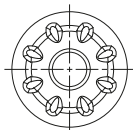
Tipo **MAC250-26**



VISTA SUPERIORE



VISTA INFERIORE



APPLICAZIONI PRINCIPALI (OEM)

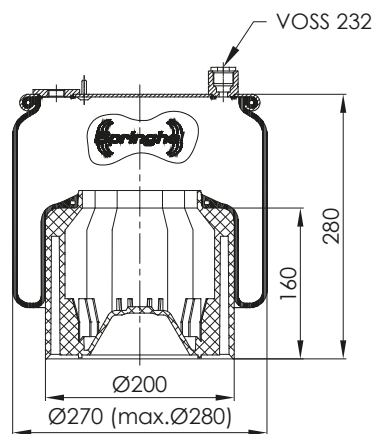
	codice
D.C. (MERCEDES)	A 960 320 12 57
D.C. (MERCEDES)	A 960 320 62 57

COSTRUTTORI PRINCIPALI

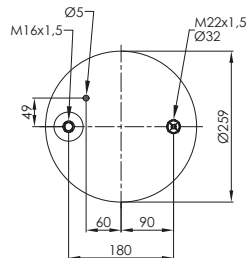
	codice	tipo
CF GOMMA	-	-
FIRESTONE	-	-
CONTITECH	6121 NP44	
GART	-	
GOODYEAR	-	
SPRINGRIDE	-	
VIBRACOUSTIC	-	
AIRTECH	-	
PHOENIX	-	
DUNLOP UK	-	

Cod. **42693**

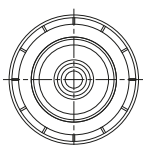
Tipo **MAC279-28**



VISTA SUPERIORE



VISTA INFERIORE



APPLICAZIONI PRINCIPALI (OEM)

	codice
D.C. (MERCEDES)	A9603203721

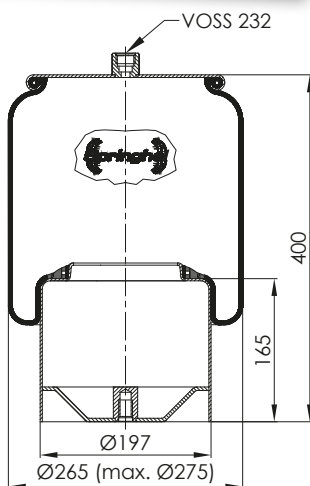
Novità

COSTRUTTORI PRINCIPALI

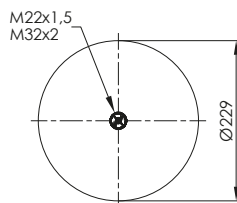
	codice	tipo
CF GOMMA	-	-
FIRESTONE	-	-
CONTITECH	6122 NP51	
GART	-	
GOODYEAR	-	
SPRINGRIDE	-	
VIBRACOUSTIC	-	
AIRTECH	-	
PHOENIX	-	
DUNLOP UK	-	

Cod. **42694**

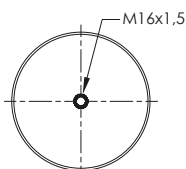
Tipo **MAC276-36**



VISTA SUPERIORE



VISTA INFERIORE



APPLICAZIONI PRINCIPALI (OEM)

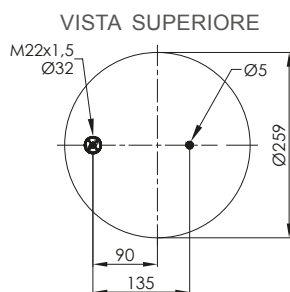
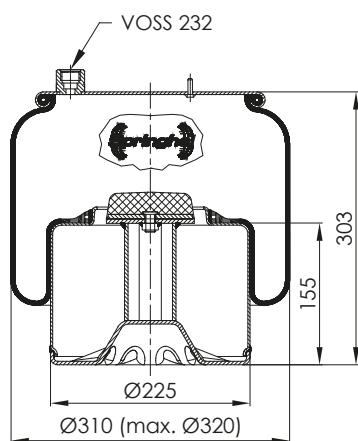
	codice
D.C. (MERCEDES)	A 960 320 06 57
D.C. (MERCEDES)	A 960 320 71 57

COSTRUTTORI PRINCIPALI

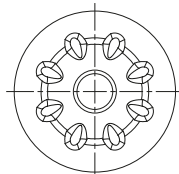
	codice	tipo
CF GOMMA	-	-
FIRESTONE	-	-
CONTITECH	6120 NP49	
GART	-	
GOODYEAR	-	
SPRINGRIDE	-	
VIBRACOUSTIC	V 1 DF 20 E-100	
AIRTECH	-	
PHOENIX	-	
DUNLOP UK	-	

Cod. **42695**

Tipo **MAC319-30**



VISTA INFERIORE



APPLICAZIONI PRINCIPALI (OEM)

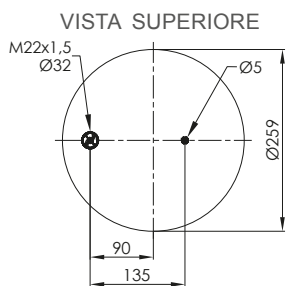
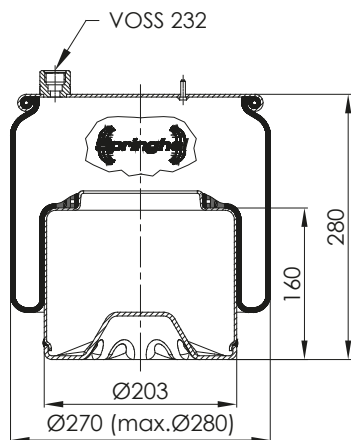
	codice
D.C. (MERCEDES)	A 960 320 34 57
D.C. (MERCEDES)	A 960 320 76 57

COSTRUTTORI PRINCIPALI

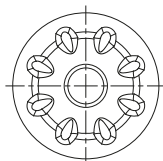
	codice	tipo
CF GOMMA	-	-
FIRESTONE	-	-
CONTITECH	6131 NP40	
GART	-	
GOODYEAR	-	
SPRINGRIDE	-	
VIBRACOUSTIC	V 1 DF 27 A-100	
AIRTECH	-	
PHOENIX	-	
DUNLOP UK	-	

Cod. **42696**

Tipo **MAC279-28**



VISTA INFERIORE



APPLICAZIONI PRINCIPALI (OEM)

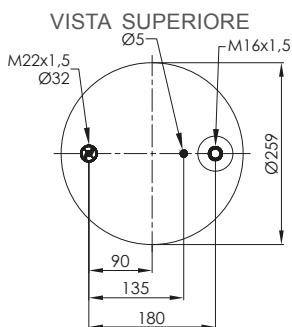
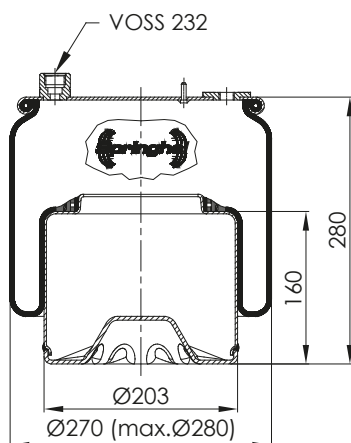
	codice
D.C. (MERCEDES)	A 960 320 00 57
D.C. (MERCEDES)	A 960 320 70 21
D.C. (MERCEDES)	A 960 320 67 57

COSTRUTTORI PRINCIPALI

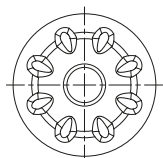
	codice	tipo
CF GOMMA	-	-
FIRESTONE	-	-
CONTITECH	6122 NP46	
GART	-	
GOODYEAR	-	
SPRINGRIDE	-	
VIBRACOUSTIC	V 1 DC 19 B-100	
AIRTECH	-	
PHOENIX	-	
DUNLOP UK	-	

Cod. **42697**

Tipo **MAC279-28**



VISTA INFERIORE



APPLICAZIONI PRINCIPALI (OEM)

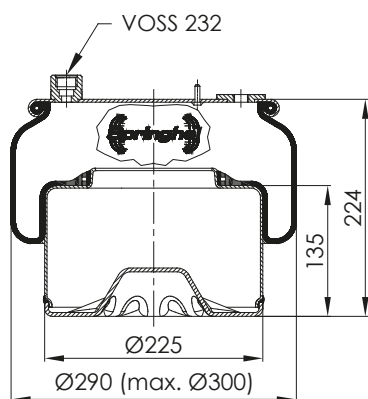
	codice
D.C. (MERCEDES)	A 960 320 77 21
D.C. (MERCEDES)	A 960 320 01 57
D.C. (MERCEDES)	A 960 320 68 57

COSTRUTTORI PRINCIPALI

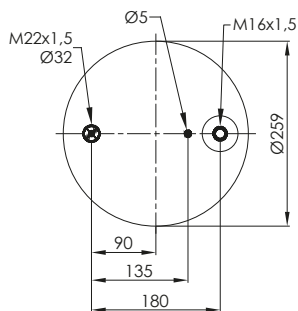
	codice	tipo
CF GOMMA	-	-
FIRESTONE	-	-
CONTITECH	6122 NP47	
GART	-	
GOODYEAR	-	
SPRINGRIDE	-	
VIBRACOUSTIC	V 1 DC 19 B-200	
AIRTECH	-	
PHOENIX	-	
DUNLOP UK	-	

Cod. **42698**

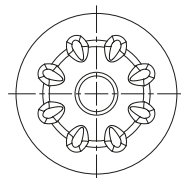
Tipo **MAC301-60**



VISTA SUPERIORE



VISTA INFERIORE



APPLICAZIONI PRINCIPALI (OEM)

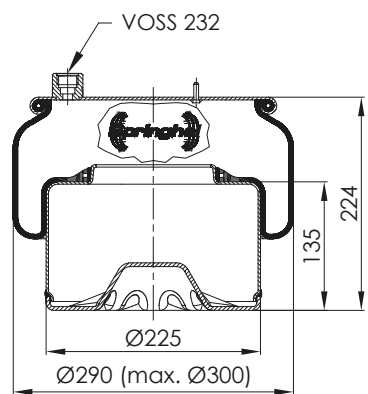
	codice
D.C. (MERCEDES)	A 960 320 01 21

COSTRUTTORI PRINCIPALI

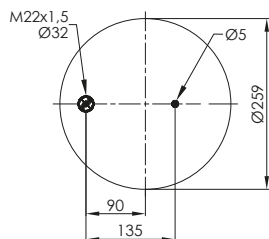
	codice	tipo
CF GOMMA	-	-
FIRESTONE	-	-
CONTITECH	6126 NP40	
GART	-	
GOODYEAR	-	
SPRINGRIDE	-	
VIBRACOUSTIC	V 1 DF 27 E-100	
AIRTECH	-	
PHOENIX	-	
DUNLOP UK	-	

Cod. **42699**

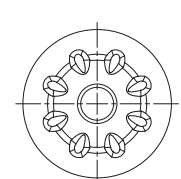
Tipo **MAC301-60**



VISTA SUPERIORE



VISTA INFERIORE



APPLICAZIONI PRINCIPALI (OEM)

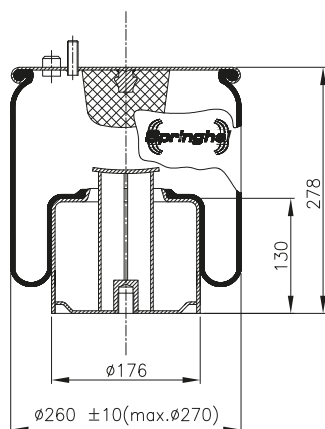
	codice
D.C. (MERCEDES)	A 960 320 02 21

COSTRUTTORI PRINCIPALI

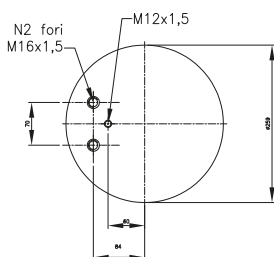
	codice	tipo
CF GOMMA	-	-
FIRESTONE	-	-
CONTITECH	6126 NP41	
GART	-	
GOODYEAR	-	
SPRINGRIDE	-	
VIBRACOUSTIC	V 1 DF 27 E-200	
AIRTECH	-	
PHOENIX	-	
DUNLOP UK	-	

Cod. **42700**

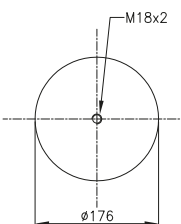
Tipo **MAC270-29**



VISTA SUPERIORE



VISTA INFERIORE



APPLICAZIONI PRINCIPALI (OEM)

	codice
MAN	81436016036 - 81436006036

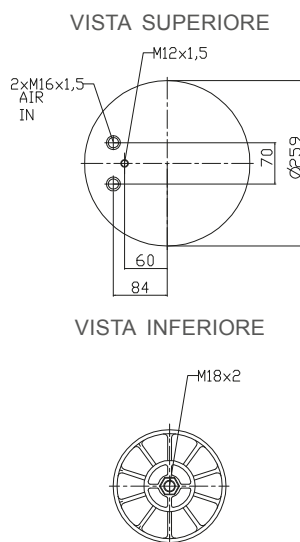
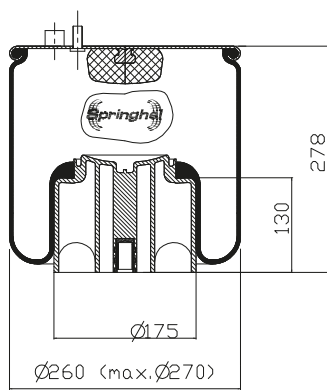
COSTRUTTORI PRINCIPALI

	codice	tipo
CF GOMMA	-	-
FIRESTONE	W01-M58-8360	1T17JR SERIES
CONTITECH	4882 N1 P05 (OE)	
GART	289.1.510	
GOODYEAR	-	
SPRINGRIDE	-	
VIBRACOUSTIC	V 1 DF16-2	
AIRTECH	34882 K	
PHOENIX	-	
DUNLOP UK	-	

MOLLE AD ARIA COMPLETE

Cod. **42700P**

Tipo **MAC270-29**



APPLICAZIONI PRINCIPALI (OEM)

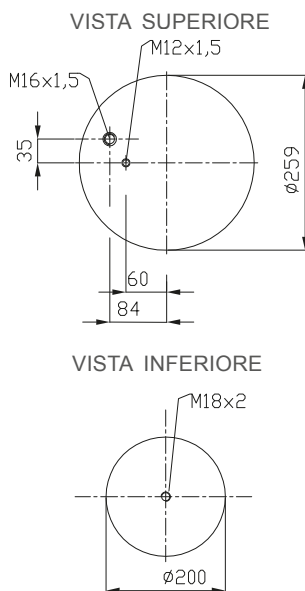
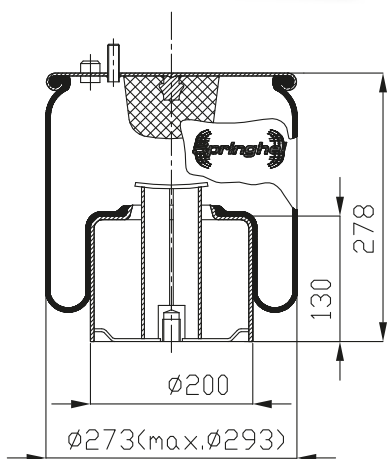
	codice
MAN	81436016036 - 81436006036

COSTRUTTORI PRINCIPALI

	codice	tipo
CF GOMMA	207701	1TS 260-32
FIRESTONE	M58-8354 (ex 9880)	1T17JR-7.2
CONTITECH	4882 N1 P05 (OE)	
GART	289.1.510	
GOODYEAR	-	
SPRINGRIDE	-	
VIBRACOUSTIC	V 1 DF16-2	
AIRTECH	34882 K	
PHOENIX	-	
DUNLOP UK	-	

Cod. **42710**

Tipo **MAC280-29**



APPLICAZIONI PRINCIPALI (OEM)

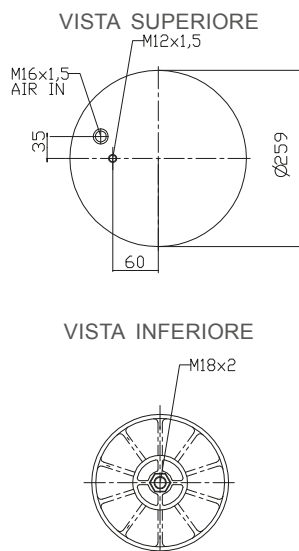
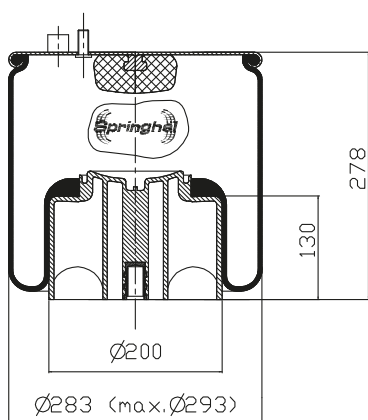
	codice
MAN	81436016038

COSTRUTTORI PRINCIPALI

	codice	tipo
CF GOMMA	-	-
FIRESTONE	-	-
CONTITECH	4883 N1 P07 (OE)	
GART	289.1.513.	
GOODYEAR	-	
SPRINGRIDE	-	
VIBRACOUSTIC	-	
AIRTECH	34883 K	
PHOENIX	-	
DUNLOP UK	-	

Cod. **42710P**

Tipo **MAC280-28**



APPLICAZIONI PRINCIPALI (OEM)

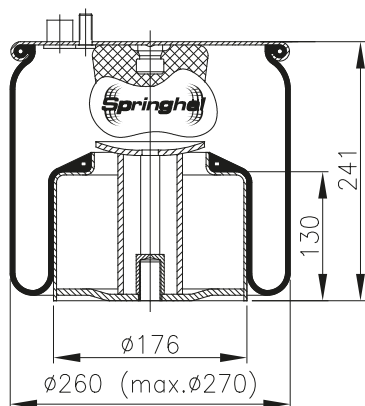
	codice
MAN	81436016038

COSTRUTTORI PRINCIPALI

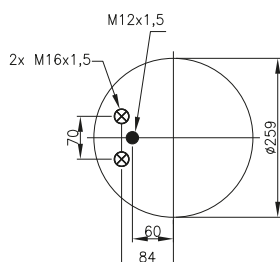
	codice	tipo
CF GOMMA	207763	1TS 290-23
FIRESTONE	-	-
CONTITECH	4883 N1 P07 (OE)	
GART	304.1.513	
GOODYEAR	-	
SPRINGRIDE	-	
VIBRACOUSTIC	-	
AIRTECH	34883 K	
PHOENIX	-	
DUNLOP UK	-	

Cod. **42720**

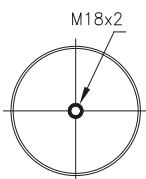
Tipo **MATSC270-20**



VISTA SUPERIORE



VISTA INFERIORE



APPLICAZIONI PRINCIPALI (OEM)

	codice
MAN	81436006048

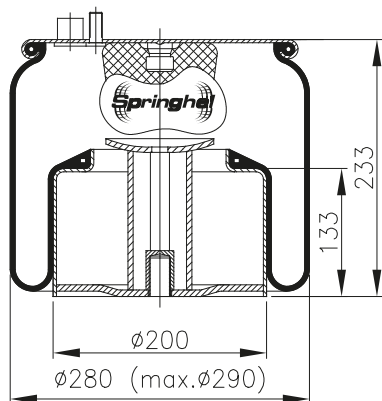
Novità

COSTRUTTORI PRINCIPALI

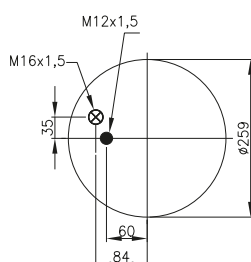
	codice	tipo
CF GOMMA	-	-
FIRESTONE	-	-
CONTITECH	6122 NP51	
GART	-	
GOODYEAR	-	
SPRINGRIDE	-	
VIBRACOUSTIC	-	
AIRTECH	-	
PHOENIX	-	
DUNLOP UK	-	

Cod. **42730**

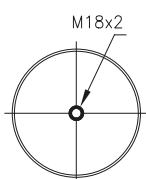
Tipo **MATSC270-20**



VISTA SUPERIORE



VISTA INFERIORE



APPLICAZIONI PRINCIPALI (OEM)

	codice
MAN	81436006047

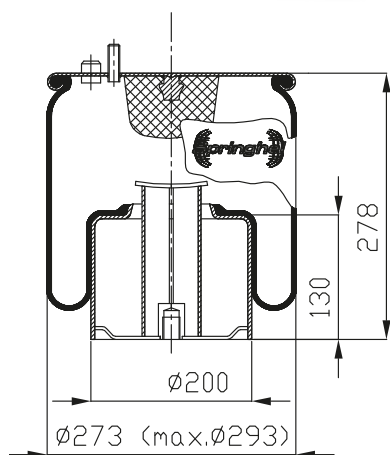
Novità

COSTRUTTORI PRINCIPALI

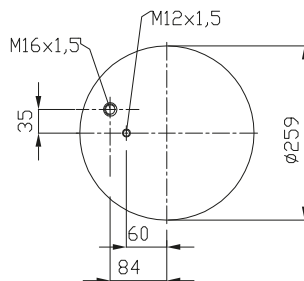
	codice	tipo
CF GOMMA	-	-
FIRESTONE	-	-
CONTITECH	4878 N1 P01	
GART	-	
GOODYEAR	-	
SPRINGRIDE	-	
VIBRACOUSTIC	-	
AIRTECH	-	
PHOENIX	-	
DUNLOP UK	-	

Cod. **42740**

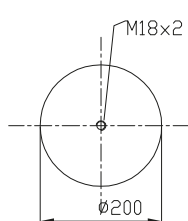
Tipo **MAC290-28**



VISTA SUPERIORE



VISTA INFERIORE



APPLICAZIONI PRINCIPALI (OEM)

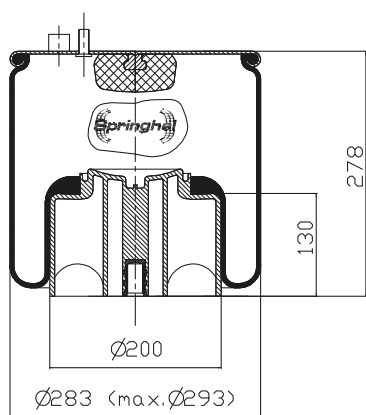
	codice
MAN	81436016035 - 81436006035

COSTRUTTORI PRINCIPALI

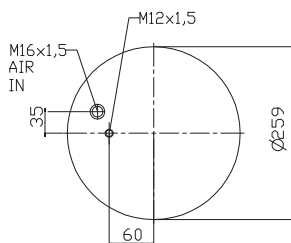
	codice	tipo
CF GOMMA	-	-
FIRESTONE	W01-M58-8354	1T17TWR SERIES
CONTITECH	4884 N1 P06 (OE)	
GART	304.1.510	
GOODYEAR	-	
SPRINGRIDE	-	
VIBRACOUSTIC	V 1 DF 19 B-1	
AIRTECH	34884 k	
PHOENIX	-	
DUNLOP UK	-	

Cod. **42740P**

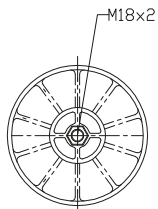
Tipo **MAC290-28**



VISTA SUPERIORE



VISTA INFERIORE



APPLICAZIONI PRINCIPALI (OEM)

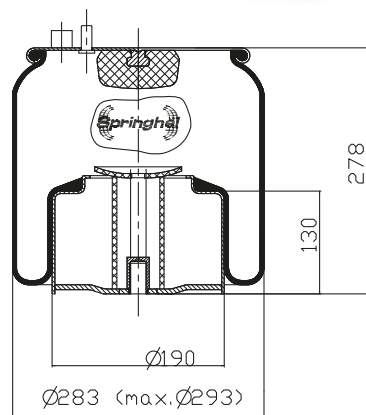
	codice
MAN	81436016035 - 81436006035

CONSTRUTTORI PRINCIPALI

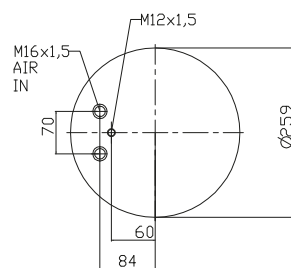
	codice	tipo
CF GOMMA	206787	1 TS 290-28
FIRESTONE	W01 M58 8360 (ex 9879)	1T17TWR-8
CONTITECH	4884 N1 P06 (OE)	
GART	304.1.511	
GOODYEAR	-	
SPRINGRIDE	-	
VIBRACOUSTIC	-	
AIRTECH	34884 k	
PHOENIX	-	
DUNLOP UK	-	

Cod. **42742**

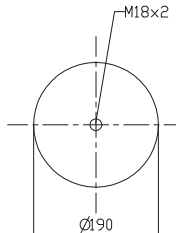
Tipo **MAC290-28**



VISTA SUPERIORE



VISTA INFERIORE



APPLICAZIONI PRINCIPALI (OEM)

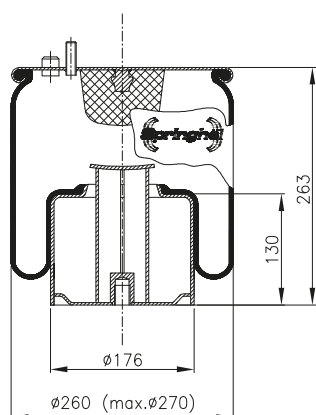
	codice
MAN	81.436.006.041

CONSTRUTTORI PRINCIPALI

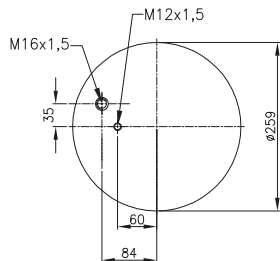
	codice	tipo
CF GOMMA	-	-
FIRESTONE	-	-
CONTITECH	4884 N1 P07	
GART	289.1.513	
GOODYEAR	-	
SPRINGRIDE	-	
VIBRACOUSTIC	V 1 DF 21 S-490607	
AIRTECH	-	
PHOENIX	-	
DUNLOP UK	-	

Cod. **42750**

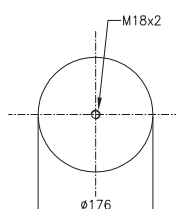
Tipo **MAC270-26**



VISTA SUPERIORE



VISTA INFERIORE



APPLICAZIONI PRINCIPALI (OEM)

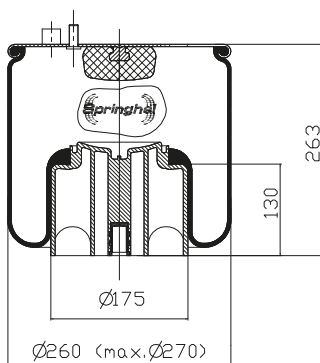
	codice
MAN	81.436.006.044

CONSTRUTTORI PRINCIPALI

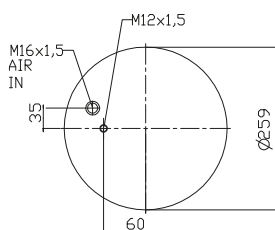
	codice	tipo
CF GOMMA	-	-
FIRESTONE	-	-
CONTITECH	4885 N1 P02	
GART	-	
GOODYEAR	-	
SPRINGRIDE	-	
VIBRACOUSTIC	V 1 DF 19 T-1	
AIRTECH	34885 K	
PHOENIX	-	
DUNLOP UK	-	

Cod. **42750P**

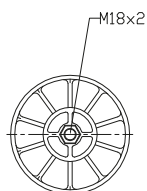
Tipo **MAC270-26**



VISTA SUPERIORE



VISTA INFERIORE



APPLICAZIONI PRINCIPALI (OEM)

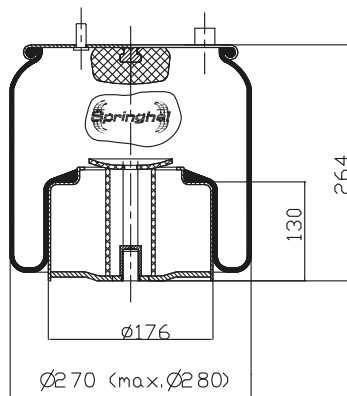
	codice
MAN	81.436.006.044

COSTRUTTORI PRINCIPALI

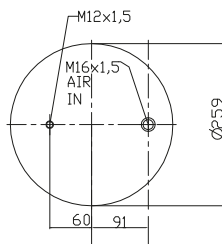
	codice	tipo
CF GOMMA	207764	1TS 260-30
FIRESTONE	-	-
CONTITECH	4885 N1 P02	
GART	289.1.410	
GOODYEAR	-	
SPRINGRIDE	-	
VIBRACOUSTIC	V 1 DF 19 T-1	
AIRTECH	34885 K	
PHOENIX	-	
DUNLOP UK	-	

Cod. **42755**

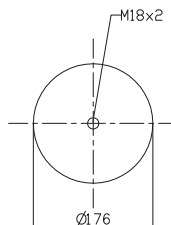
Tipo **MAC290-26**



VISTA SUPERIORE



VISTA INFERIORE



APPLICAZIONI PRINCIPALI (OEM)

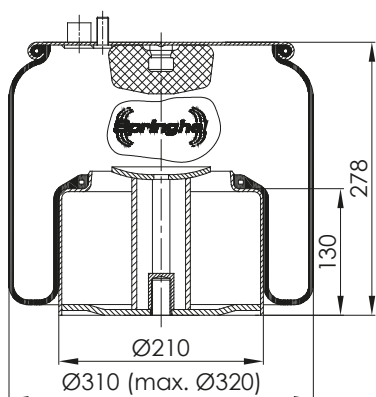
	codice
MAN	81436006049

COSTRUTTORI PRINCIPALI

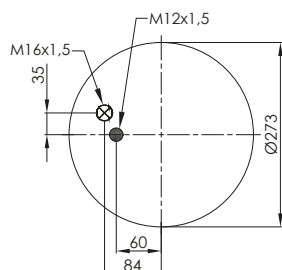
	codice	tipo
CF GOMMA	-	-
FIRESTONE	W01M58 8352	1T17 TWCR 5,25
CONTITECH	4862 N1 P02 (OE)	
GART	-	
GOODYEAR	-	
SPRINGRIDE	-	
VIBRACOUSTIC	V1DF16B 1	
AIRTECH	34862C	
PHOENIX	-	
DUNLOP UK	-	

Cod. **42756**

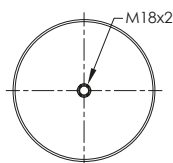
Tipo **MAC320-30**



VISTA SUPERIORE



VISTA INFERIORE



APPLICAZIONI PRINCIPALI (OEM)

	codice
MAN	81 436 006 042
MAN	81 436 010 158

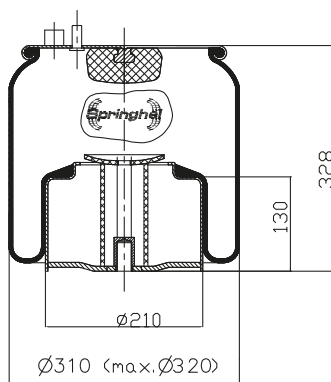
COSTRUTTORI PRINCIPALI

	codice	tipo
CF GOMMA	-	-
FIRESTONE	W01 M58 83 56	1T17HLR-75
CONTITECH	4916 N1P07	
GART	-	
GOODYEAR	-	
SPRINGRIDE	-	
VIBRACOUSTIC	V 1 DF 26 S-1	
AIRTECH	-	
PHOENIX	-	
DUNLOP UK	-	

MOLLE AD ARIA COMPLETE

Cod. **42760**

Tipo **MAC320-33**



APPLICAZIONI PRINCIPALI (OEM)

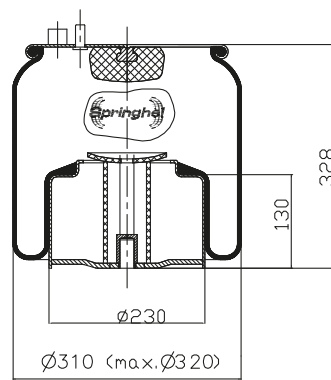
	codice
MAN	81.436.006.039

COSTRUTTORI PRINCIPALI

	codice	tipo
CF GOMMA	-	-
FIRESTONE	-	-
CONTITECH	4705 N1 P03	
GART	302.1.520	
GOODYEAR	-	
SPRINGRIDE	-	
VIBRACOUSTIC	-	
AIRTECH	34705P	
PHOENIX	-	
DUNLOP UK	-	

Cod. **42762**

Tipo **MAC320-33**



APPLICAZIONI PRINCIPALI (OEM)

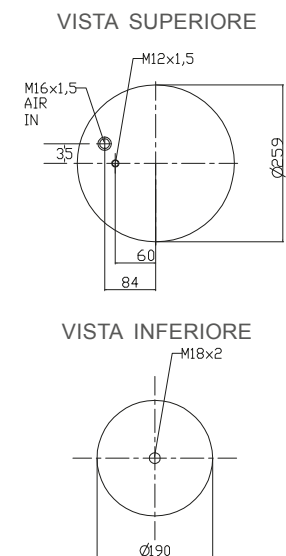
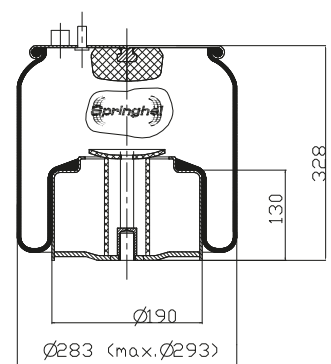
	codice
MAN	81.436.006.040

COSTRUTTORI PRINCIPALI

	codice	tipo
CF GOMMA	-	-
FIRESTONE	W01M58 8367	1T17AR-10,5
CONTITECH	4705 N1 P04	
GART	302.1.521	
GOODYEAR	-	
SPRINGRIDE	-	
VIBRACOUSTIC	-	
AIRTECH	-	
PHOENIX	-	
DUNLOP UK	-	

Cod. **42764**

Tipo **MAC320-33**



APPLICAZIONI PRINCIPALI (OEM)

	codice
MAN	81.436.006.037
VOLVO	70 321 692

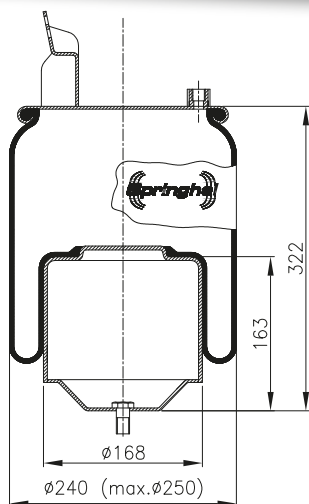
COSTRUTTORI PRINCIPALI

	codice	tipo
CF GOMMA	207763	1TS 290-30
FIRESTONE	-	-
CONTITECH	4883 N1P06 (OE)	
GART	304.1.513	
GOODYEAR	-	
SPRINGRIDE	-	
VIBRACOUSTIC	-	
AIRTECH	34883 K	
PHOENIX	-	
DUNLOP UK	-	

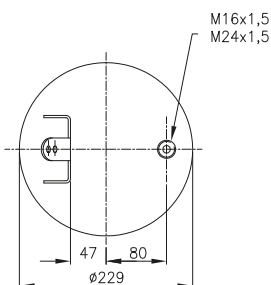
Cod. **42800**

DISPONIBILE ANCHE IL RICAMBIO DELLA MEMBRANA SEMI-COMPLETA

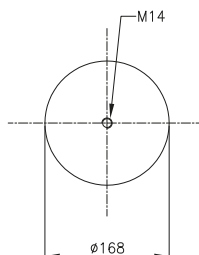
Tipo **MAC250-31**



VISTA SUPERIORE



VISTA INFERIORE



APPLICAZIONI PRINCIPALI (OEM)

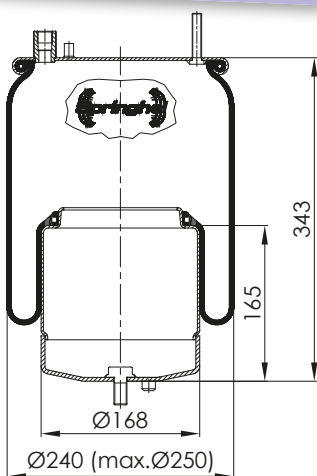
	codice
VOLVO	20 580 215
VOLVO	1 076 416
VOLVO	20 374 510
VOLVO	20 531 985
VOLVO	70 321 693

COSTRUTTORI PRINCIPALI

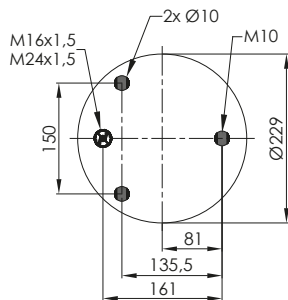
	codice	tipo
CF GOMMA	-	-
FIRESTONE	-	-
CONTITECH	6608 NP01 (OE)	
GART	295.1.465	
GOODYEAR	1R10-704	
SPRINGRIDE	D10B01	
VIBRACOUSTIC	V 1 DF16 D-1	
AIRTECH	36416 K	
PHOENIX	-	
DUNLOP UK	-	

Cod. **42801**

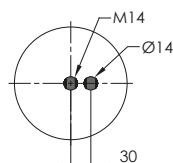
Tipo **MAC250-31**



VISTA SUPERIORE



VISTA INFERIORE



APPLICAZIONI PRINCIPALI (OEM)

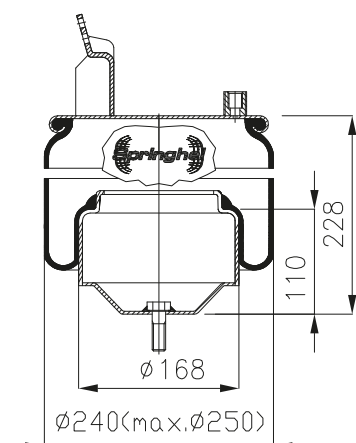
	codice
VOLVO	22058741
VOLVO	21224751

COSTRUTTORI PRINCIPALI

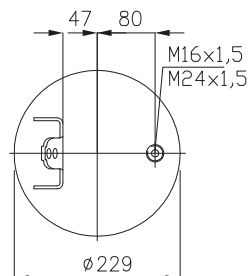
	codice	tipo
CF GOMMA	-	-
FIRESTONE	-	-
CONTITECH	4570 NP02	
GART	-	
GOODYEAR	-	
SPRINGRIDE	-	
VIBRACOUSTIC	-	
AIRTECH	-	
PHOENIX	-	
DUNLOP UK	-	

Cod. **42802**

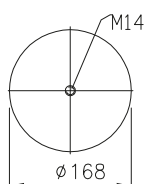
Tipo **MAC260-19**



VISTA SUPERIORE



VISTA INFERIORE



APPLICAZIONI PRINCIPALI (OEM)

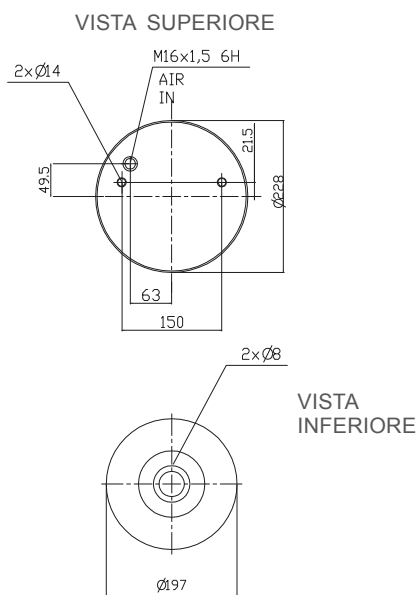
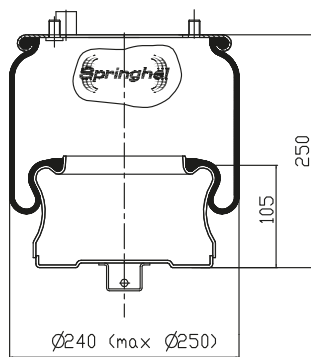
	codice
VOLVO	20 582 213

COSTRUTTORI PRINCIPALI

	codice	tipo
CF GOMMA	-	-
FIRESTONE	-	-
CONTITECH	6600 NP02 (OE)	
GART	-	
GOODYEAR	-	
SPRINGRIDE	-	
VIBRACOUSTIC	-	
AIRTECH	36420 K	
PHOENIX	-	
DUNLOP UK	-	

Cod. **42803**

Tipo **MAC250-25**



APPLICAZIONI PRINCIPALI (OEM)

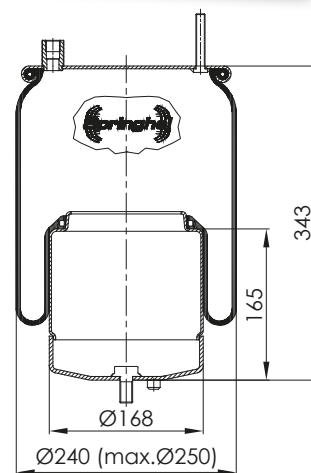
	codice
VOLVO	20 573 109
VOLVO	70 313 718

COSTRUTTORI PRINCIPALI

	codice	tipo
CF GOMMA	-	-
FIRESTONE	-	-
CONTITECH	6600 NP01 (OE)	
GART	-	
GOODYEAR	-	
SPRINGRIDE	-	
VIBRACOUSTIC	V 1 DF 16 E-1	
AIRTECH	-	
PHOENIX	-	
DUNLOP UK	-	

Cod. **42804**

Tipo **MAC250-31**



APPLICAZIONI PRINCIPALI (OEM)

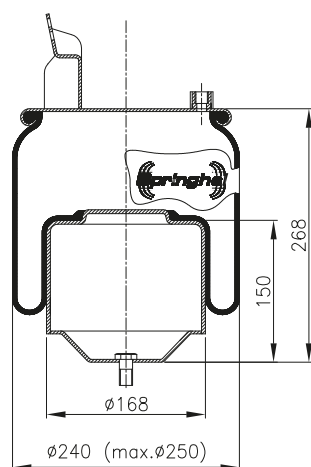
	codice
VOLVO	21 224 749

COSTRUTTORI PRINCIPALI

	codice	tipo
CF GOMMA	-	-
FIRESTONE	-	-
CONTITECH	4570 NP01	
GART	-	
GOODYEAR	-	
SPRINGRIDE	-	
VIBRACOUSTIC	V 1 DF 15 S-681	
AIRTECH	-	
PHOENIX	-	
DUNLOP UK	-	

Cod. **42805**

Tipo **MAC250-27**



APPLICAZIONI PRINCIPALI (OEM)

	codice
VOLVO	20 582 214
VOLVO	1 076 418
VOLVO	20 374 511
VOLVO	20 456 156
VOLVO	70 321 695

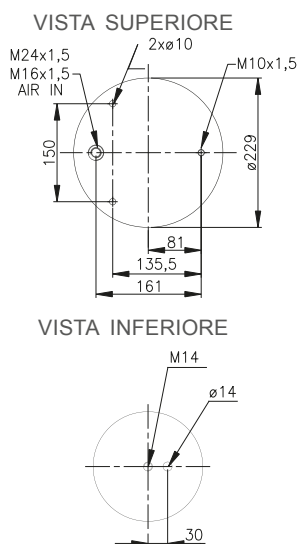
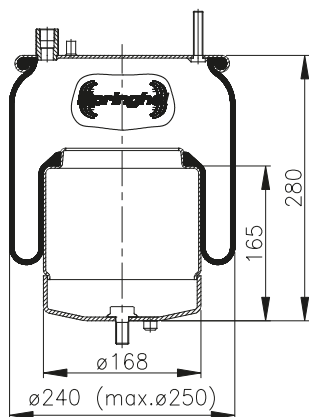
COSTRUTTORI PRINCIPALI

	codice	tipo
CF GOMMA	-	-
FIRESTONE	-	-
CONTITECH	6607 NP01 (OE)	
GART	-	
GOODYEAR	-	
SPRINGRIDE	-	
VIBRACOUSTIC	-	
AIRTECH	36418 K	
PHOENIX	-	
DUNLOP UK	-	

DISPONIBILE ANCHE IL RICAMBIO DELLA MEMBRANA SEMI-COMPLETA

Cod. **42806**

Tipo **MAC250-27**



APPLICAZIONI PRINCIPALI (OEM)

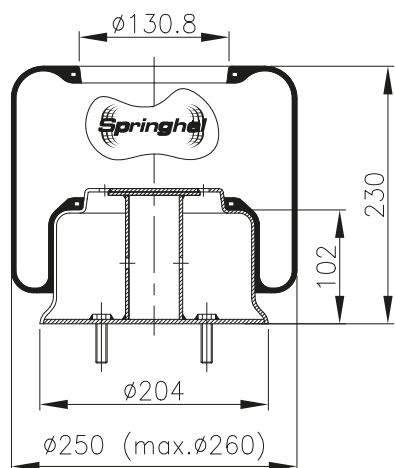
	codice
VOLVO	21 224 750
VOLVO	22 056 630

COSTRUTTORI PRINCIPALI

	codice	tipo
CF GOMMA	-	-
FIRESTONE	-	-
CONTITECH	4571 NP02	
GART	-	
GOODYEAR	-	
SPRINGRIDE	-	
VIBRACOUSTIC	V 1 DF 15 T-1	
AIRTECH	-	
PHOENIX	-	
DUNLOP UK	-	

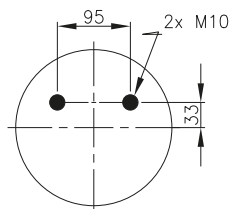
Cod. **42807**

Tipo **MA260-31**



VISTA SUPERIORE

VISTA INFERIORE



APPLICAZIONI PRINCIPALI (OEM)

	codice
VOLVO	20535876

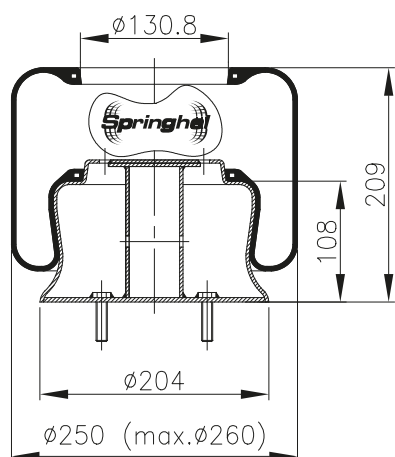
Novità

COSTRUTTORI PRINCIPALI

	codice	tipo
CF GOMMA	-	-
FIRESTONE	W01 M58 5190	1R1A 380-260
CONTITECH	6621 NP01	
GART	-	
GOODYEAR	9553-9501	
SPRINGRIDE	-	
VIBRACOUSTIC	-	
AIRTECH	-	
PHOENIX	1E 18 D-01	
DUNLOP UK	-	

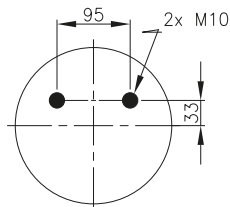
Cod. **42808**

Tipo **MA260-31**



VISTA SUPERIORE

VISTA INFERIORE



APPLICAZIONI PRINCIPALI (OEM)

	codice
VOLVO	20535877

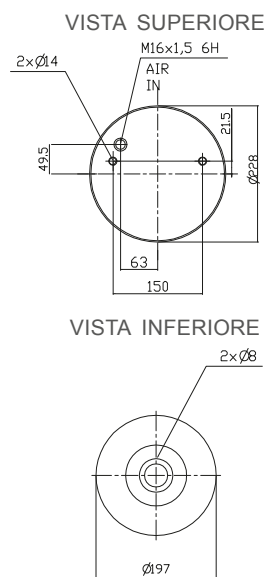
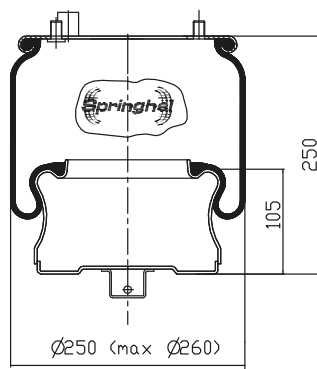
Novità

COSTRUTTORI PRINCIPALI

	codice	tipo
CF GOMMA	-	-
FIRESTONE	W01 M58 5190	1R1A 380-260
CONTITECH	6621 NP02	
GART	-	
GOODYEAR	9502	
SPRINGRIDE	-	
VIBRACOUSTIC	-	
AIRTECH	-	
PHOENIX	1E 18 D-02	
DUNLOP UK	-	

Cod. **42810**

Tipo **MAC260-20**



APPLICAZIONI PRINCIPALI (OEM)

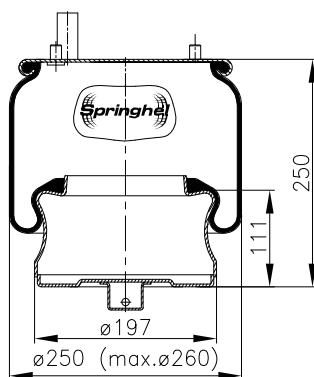
	codice
VOLVO	20 573 108
VOLVO	70 321 692

COSTRUTTORI PRINCIPALI

	codice	tipo
CF GOMMA	-	-
FIRESTONE	-	-
CONTITECH	6604 NP01 (OE)	
GART	-	
GOODYEAR	-	
SPRINGRIDE	-	
VIBRACOUSTIC	V 1 DF16 E-1	
AIRTECH	36108 K	
PHOENIX	-	
DUNLOP UK	-	

Cod. **42811**

Tipo **MAC260-20**



APPLICAZIONI PRINCIPALI (OEM)

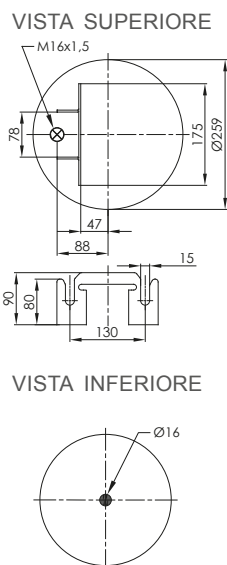
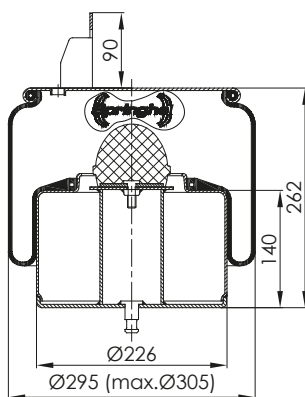
	codice
VOLVO	20 573 108 - 20 573 109
VOLVO	70 321 690 - 70 376 911

COSTRUTTORI PRINCIPALI

	codice	tipo
CF GOMMA	-	-
FIRESTONE	-	-
CONTITECH	6604 NP03	
GART	-	
GOODYEAR	-	
SPRINGRIDE	-	
VIBRACOUSTIC	1 DF16 E-1	
AIRTECH	36108 K	
PHOENIX	-	
DUNLOP UK	-	

Cod. **42819**

Tipo **MAC290-22**



APPLICAZIONI PRINCIPALI (OEM)

	codice
VOLVO	21 451 174
RENAULT V.I.	21 451 178
RENAULT V.I.	7 421 451 178

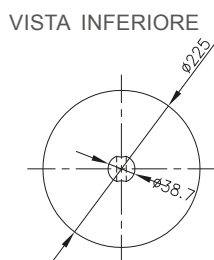
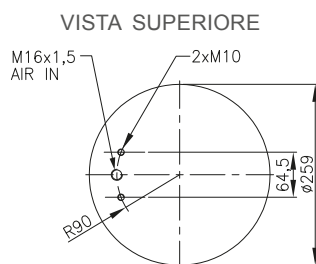
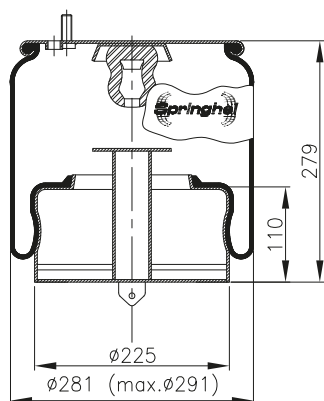
COSTRUTTORI PRINCIPALI

	codice	tipo
CF GOMMA	-	-
FIRESTONE	-	-
CONTITECH	4582 NP01	
GART	-	
GOODYEAR	-	
SPRINGRIDE	-	
VIBRACOUSTIC	-	
AIRTECH	-	
PHOENIX	-	
DUNLOP UK	-	

Cod. **42820**

Tipo **MAC290-21**

DISPONIBILE ANCHE IL RICAMBIO DELLA MEMBRANA SEMI-COMPLETA



APPLICAZIONI PRINCIPALI (OEM)

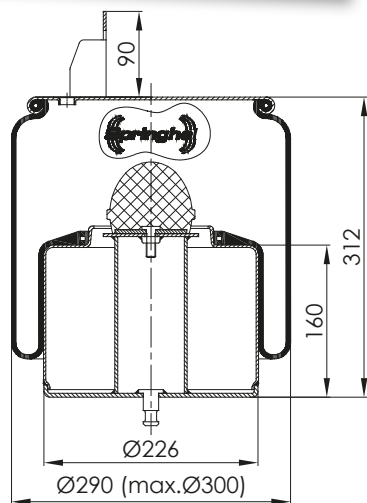
	codice
VOLVO	20 573 312

COSTRUTTORI PRINCIPALI

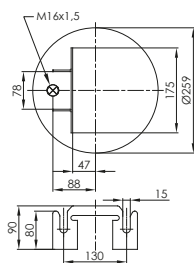
	codice	tipo
CF GOMMA	-	-
FIRESTONE	-	-
CONTITECH	6603 NP01 (OE)	
GART	-	
GOODYEAR	-	
SPRINGRIDE	-	
VIBRACOUSTIC	V 1 DF 22 S-662501	
AIRTECH	-	
PHOENIX	-	
DUNLOP UK	-	

Cod. **42821**

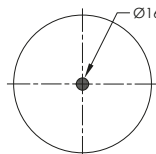
Tipo **MAC305-37**



VISTA SUPERIORE



VISTA INFERIORE



APPLICAZIONI PRINCIPALI (OEM)

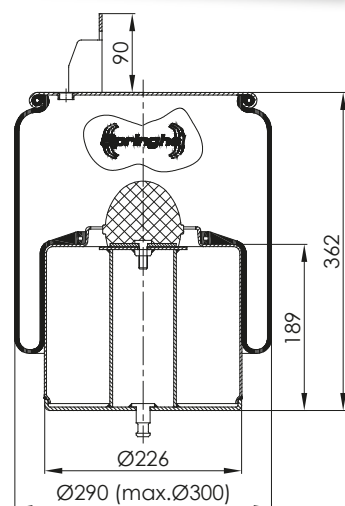
	codice
RENAULT V.I.	22047992
RENAULT V.I.	7422047992
RENAULT V.I.	21451177
RENAULT V.I.	7421451177
VOLVO	22047988
VOLVO	21451173

COSTRUTTORI PRINCIPALI

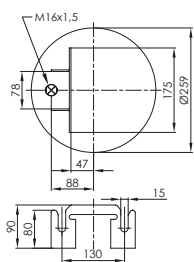
	codice	tipo
CF GOMMA	-	-
FIRESTONE	-	
CONTITECH	4580NP02	
GART	-	
GOODYEAR	-	
SPRINGRIDE	-	
VIBRACOUSTIC	-	
AIRTECH	-	
PHOENIX	-	
DUNLOP UK	-	

Cod. **42822**

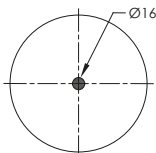
Tipo **MAC305-37**



VISTA SUPERIORE



VISTA INFERIORE



APPLICAZIONI PRINCIPALI (OEM)

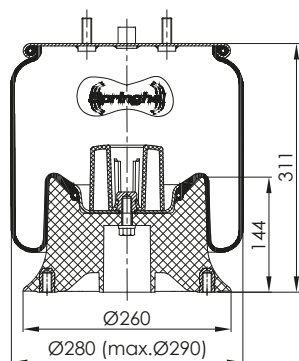
	codice
VOLVO	21451172
VOLVO	22047983

COSTRUTTORI PRINCIPALI

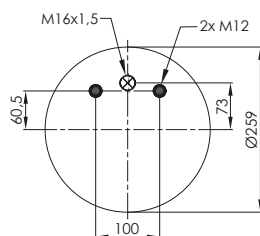
	codice	tipo
CF GOMMA	-	-
FIRESTONE	-	
CONTITECH	4580NP01	
GART	-	
GOODYEAR	-	
SPRINGRIDE	-	
VIBRACOUSTIC	-	
AIRTECH	-	
PHOENIX	-	
DUNLOP UK	-	

Cod. **42823**

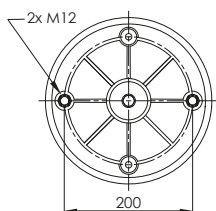
Tipo **MAC290-32**



VISTA SUPERIORE



VISTA INFERIORE



APPLICAZIONI PRINCIPALI (OEM)

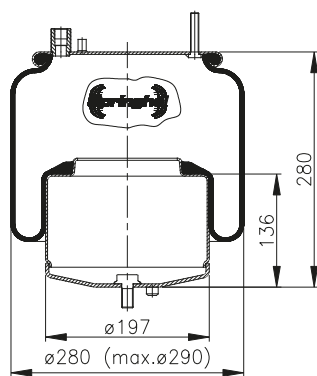
	codice
RENAULT V.I.	22 025 580 - 5 010 630 800
RENAULT V.I.	5 010 305 391 - 7 422 025 580
VOLVO	22 025 612 - 25 379 286

CONSTRUTTORI PRINCIPALI

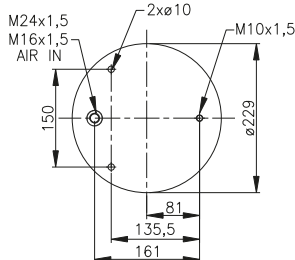
	codice	tipo
CF GOMMA	-	-
FIRESTONE	-	-
CONTITECH	4927 NP01	
GART	-	
GOODYEAR	-	
SPRINGRIDE	-	
VIBRACOUSTIC	V1 DK21 T - 494901	
AIRTECH	-	
PHOENIX	-	
DUNLOP UK	-	

Cod. **42825**

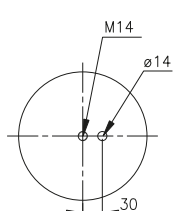
Tipo **MATSC280-28**



VISTA SUPERIORE



VISTA INFERIORE



APPLICAZIONI PRINCIPALI (OEM)

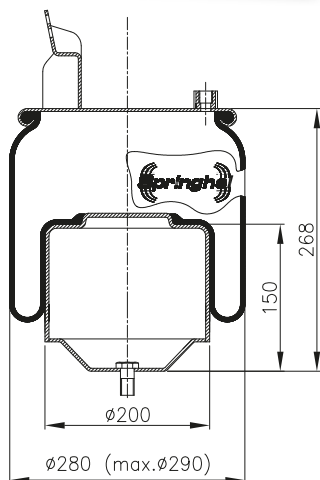
	codice
VOLVO	21 224 746
VOLVO	22 058 738

CONSTRUTTORI PRINCIPALI

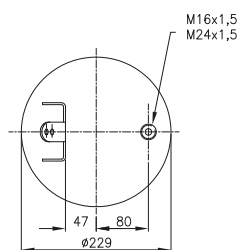
	codice	tipo
CF GOMMA	-	-
FIRESTONE	-	-
CONTITECH	4561 NP02	
GART	-	
GOODYEAR	-	
SPRINGRIDE	-	
VIBRACOUSTIC	-	
AIRTECH	-	
PHOENIX	-	
DUNLOP UK	-	

Cod. **42830**

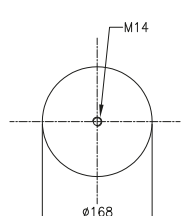
Tipo **MAC290-27**



VISTA SUPERIORE



VISTA INFERIORE



APPLICAZIONI PRINCIPALI (OEM)

	codice
VOLVO	20 582 209
VOLVO	20 531 986
VOLVO	20 466 154
VOLVO	20 427 801
VOLVO	20 427 804

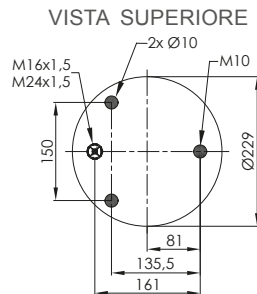
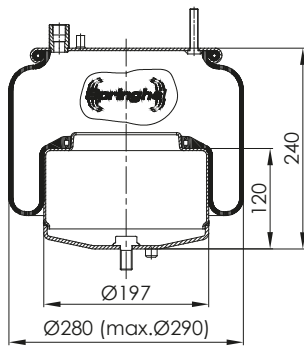
CONSTRUTTORI PRINCIPALI

	codice	tipo
CF GOMMA	-	-
FIRESTONE	-	-
CONTITECH	6606 NP01 (OE)	
GART	-	
GOODYEAR	-	
SPRINGRIDE	-	
VIBRACOUSTIC	V 1 DF20 A-1	
AIRTECH	37804 K	
PHOENIX	-	
DUNLOP UK	-	

DISPONIBILE ANCHE IL RICAMBIO DELLA MEMBRANA SEMI-COMPLETA

Cod. **42831**

Tipo **MAC290-27**



APPLICAZIONI PRINCIPALI (OEM)

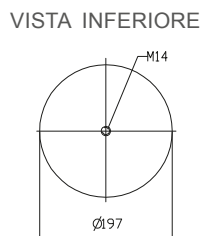
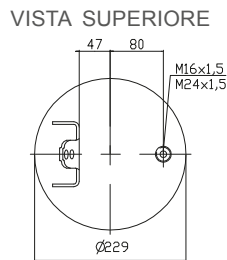
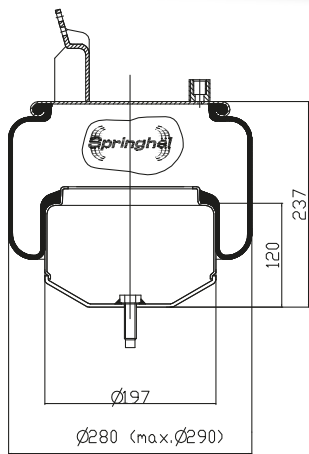
	codice
VOLVO	21 224 747
VOLVO	22 058 739

COSTRUTTORI PRINCIPALI

	codice	tipo
CF GOMMA	-	-
FIRESTONE	-	-
CONTITECH	4562 NP03	
GART	-	
GOODYEAR	-	
SPRINGRIDE	-	
VIBRACOUSTIC	-	
AIRTECH	-	
PHOENIX	-	
DUNLOP UK	-	

Cod. **42835**

Tipo **MAC290-27**



APPLICAZIONI PRINCIPALI (OEM)

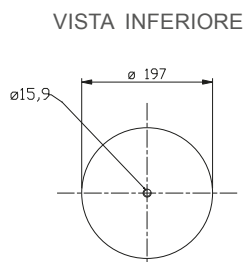
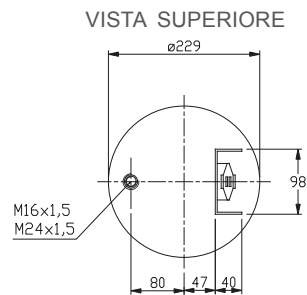
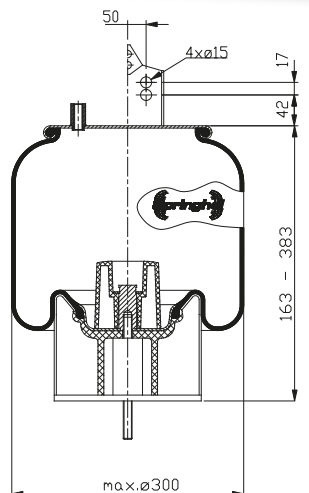
	codice
VOLVO	20 582 212
VOLVO	20 531 988

COSTRUTTORI PRINCIPALI

	codice	tipo
CF GOMMA	-	-
FIRESTONE	-	-
CONTITECH	6606 NP02 (OE)	
GART	-	
GOODYEAR	-	
SPRINGRIDE	-	
VIBRACOUSTIC	V 1 DF 16 E-2	
AIRTECH	37805 K	
PHOENIX	-	
DUNLOP UK	-	

Cod. **42838**

Tipo **MAC300-22**



APPLICAZIONI PRINCIPALI (OEM)

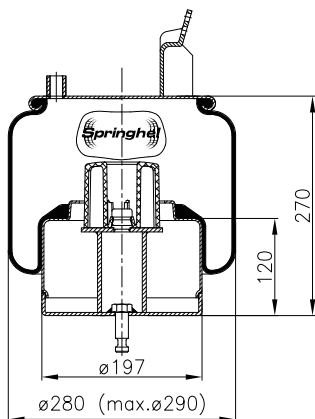
	codice
RENAULT V.I.	7 420 909 153
VOLVO	21 978 492

COSTRUTTORI PRINCIPALI

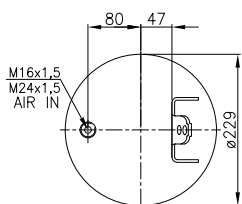
	codice	tipo
CF GOMMA	-	-
FIRESTONE	-	-
CONTITECH	-	
GART	-	
GOODYEAR	1R11859	
SPRINGRIDE	-	
VIBRACOUSTIC	-	
AIRTECH	-	
PHOENIX	-	
DUNLOP UK	-	

Cod. **42839**

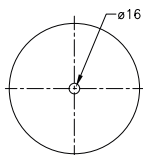
Tipo **MAC300-24**



VISTA SUPERIORE



VISTA INFERIORE



APPLICAZIONI PRINCIPALI (OEM)

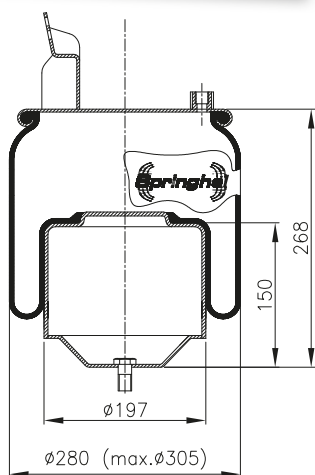
	codice
VOLVO	20 909 152
VOLVO	21 977 974

COSTRUTTORI PRINCIPALI

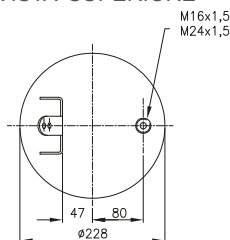
	codice	tipo
CF GOMMA	-	-
FIRESTONE	-	-
CONTITECH	-	-
GART	-	-
GOODYEAR	1R11-858	-
SPRINGRIDE	-	-
VIBRACOUSTIC	-	-
AIRTECH	-	-
PHOENIX	-	-
DUNLOP UK	-	-

Cod. **42840**

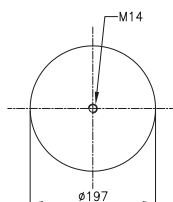
Tipo **MAC290-30**



VISTA SUPERIORE



VISTA INFERIORE



APPLICAZIONI PRINCIPALI (OEM)

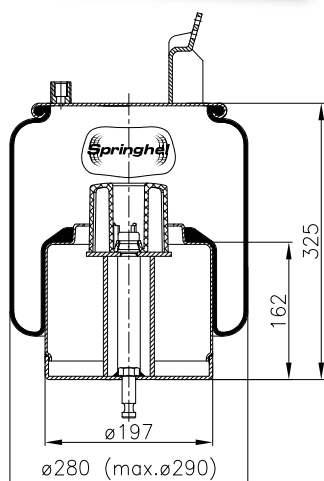
	codice
VOLVO	20 582 206
VOLVO	20 456 150
VOLVO	20 531 984
VOLVO	20 375 226
VOLVO	20 375 227

COSTRUTTORI PRINCIPALI

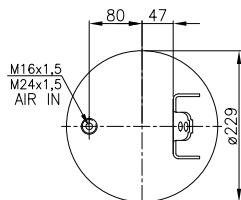
	codice	tipo
CF GOMMA	-	-
FIRESTONE	-	-
CONTITECH	6605 NP01 (OE)	-
GART	294.1.430	-
GOODYEAR	1R11-805	-
SPRINGRIDE	D11B42	-
VIBRACOUSTIC	V 1 DF20 B-1	-
AIRTECH	37803 K	-
PHOENIX	-	-
DUNLOP UK	-	-

Cod. **42841**

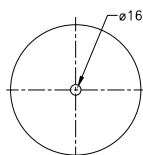
Tipo **MAC300-25**



VISTA SUPERIORE



VISTA INFERIORE



APPLICAZIONI PRINCIPALI (OEM)

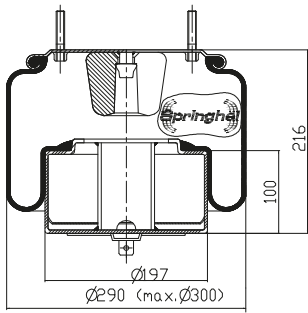
	codice
VOLVO	20 909 150
VOLVO	21 977 973

COSTRUTTORI PRINCIPALI

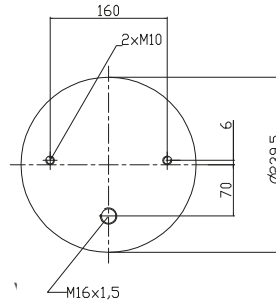
	codice	tipo
CF GOMMA	-	-
FIRESTONE	-	-
CONTITECH	-	-
GART	-	-
GOODYEAR	1R11-857	-
SPRINGRIDE	-	-
VIBRACOUSTIC	-	-
AIRTECH	-	-
PHOENIX	-	-
DUNLOP UK	-	-

Cod. **42842**

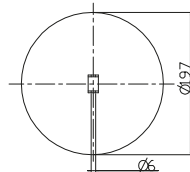
Tipo **MAC300-29**



VISTA SUPERIORE



VISTA INFERIORE



APPLICAZIONI PRINCIPALI (OEM)

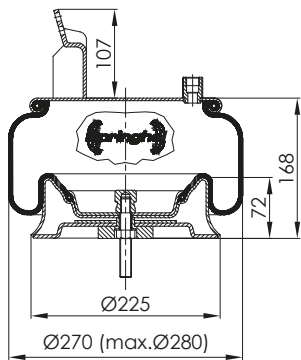
	codice
VOLVO	20 554 762

COSTRUTTORI PRINCIPALI

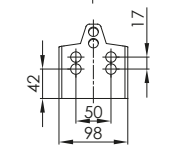
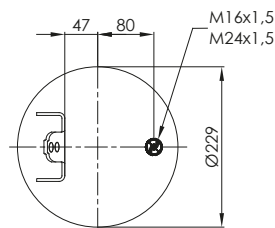
	codice	tipo
CF GOMMA	-	-
FIRESTONE	-	-
CONTITECH	6613 NP01 (OE)	
GART	-	
GOODYEAR	-	
SPRINGRIDE	-	
VIBRACOUSTIC	V 1 DF 21 A-762	
AIRTECH	36762 K	
PHOENIX	-	
DUNLOP UK	-	

Cod. **42843**

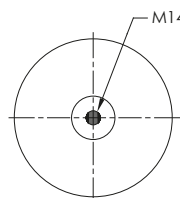
Tipo **MAC290-90**



VISTA SUPERIORE



VISTA INFERIORE



APPLICAZIONI PRINCIPALI (OEM)

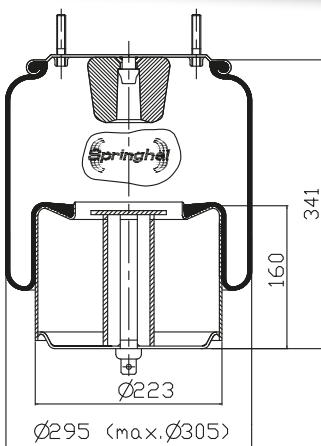
	codice
VOLVO	20 737 947
VOLVO	21 961 458
VOLVO	20 583 420
VOLVO	20 737 943
VOLVO	20 424 543

COSTRUTTORI PRINCIPALI

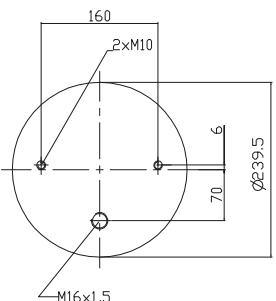
	codice	tipo
CF GOMMA	-	-
FIRESTONE	-	-
CONTITECH	6614 NP01	
GART	-	
GOODYEAR	-	
SPRINGRIDE	-	
VIBRACOUSTIC	-	
AIRTECH	-	
PHOENIX	-	
DUNLOP UK	-	

Cod. **42844**

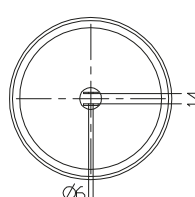
Tipo **MA305-30**



VISTA SUPERIORE



VISTA INFERIORE



APPLICAZIONI PRINCIPALI (OEM)

	codice
VOLVO	20 554 760
VOLVO	20 580 705

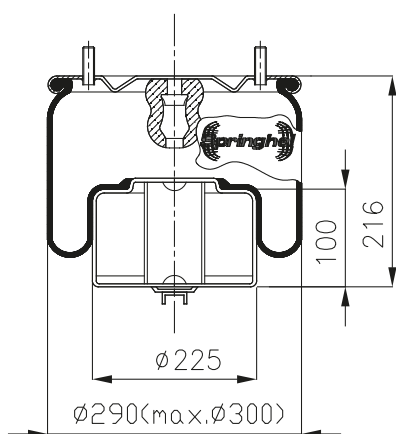
COSTRUTTORI PRINCIPALI

	codice	tipo
CF GOMMA	-	-
FIRESTONE	-	-
CONTITECH	6612 NP01 (OE)	
GART	-	
GOODYEAR	-	
SPRINGRIDE	-	
VIBRACOUSTIC	V 1 DF 16 S-760	
AIRTECH	36760 K	
PHOENIX	-	
DUNLOP UK	-	

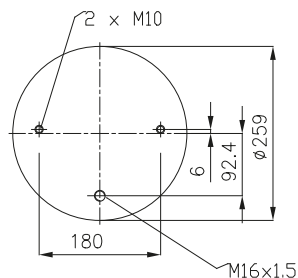
Cod. **42845**

Tipo **MAC300-19**

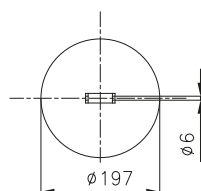
DISPONIBILE ANCHE IL RICAMBIO DELLA MEMBRANA SEMI-COMPLETA



VISTA SUPERIORE



VISTA INFERIORE



APPLICAZIONI PRINCIPALI (OEM)

	codice
VOLVO	20 554 761
VOLVO	20 452 138
VOLVO	1 075 365

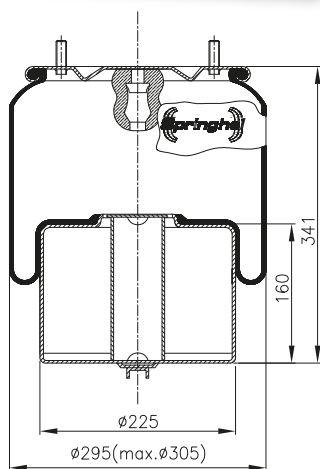
COSTRUTTORI PRINCIPALI

	codice	tipo
CF GOMMA	-	-
FIRESTONE	-	-
CONTITECH	6609 NP01 (OE)	
GART	-	
GOODYEAR	-	
SPRINGRIDE	-	
VIBRACOUSTIC	V 1 DF 21 B-663101	
AIRTECH	-	
PHOENIX	-	
DUNLOP UK	-	

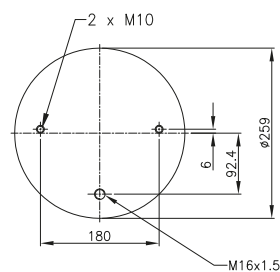
Cod. **42846**

Tipo **MAC305-33**

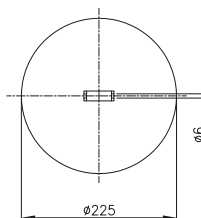
DISPONIBILE ANCHE IL RICAMBIO DELLA MEMBRANA SEMI-COMPLETA



VISTA SUPERIORE



VISTA INFERIORE



APPLICAZIONI PRINCIPALI (OEM)

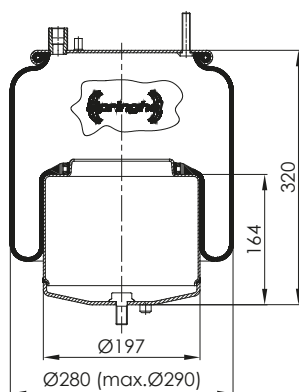
	codice
VOLVO	1 075 363
VOLVO	1 629 718
VOLVO	20 554 795

COSTRUTTORI PRINCIPALI

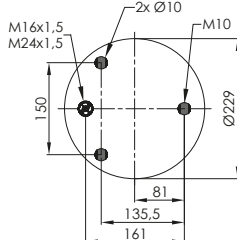
	codice	tipo
CF GOMMA	-	-
FIRESTONE	-	-
CONTITECH	4718 NP01 (OE)	
GART	278.1.470	
GOODYEAR	-	
SPRINGRIDE	-	
VIBRACOUSTIC	V 1 DF 25 B-4	
AIRTECH	34718 K	
PHOENIX	-	
DUNLOP UK	-	

Cod. **42847**

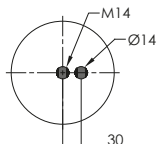
Tipo **MAC290-30**



VISTA SUPERIORE



VISTA INFERIORE



APPLICAZIONI PRINCIPALI (OEM)

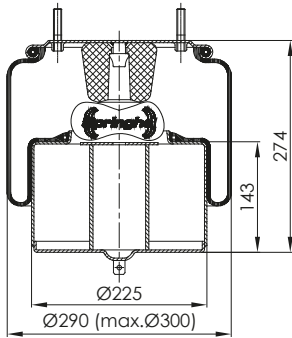
	codice
VOLVO	22 058 737
VOLVO	21 224 745

COSTRUTTORI PRINCIPALI

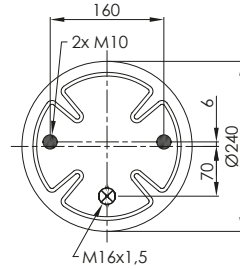
	codice	tipo
CF GOMMA	-	-
FIRESTONE	-	-
CONTITECH	4560 NP02	
GART	-	
GOODYEAR	-	
SPRINGRIDE	-	
VIBRACOUSTIC	V 1 DF 19 U-671	
AIRTECH	-	
PHOENIX	-	
DUNLOP UK	-	

Cod. **42848**

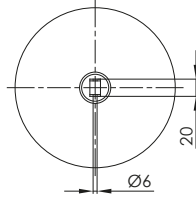
Tipo **MAC305-20**



VISTA SUPERIORE



VISTA INFERIORE



APPLICAZIONI PRINCIPALI (OEM)

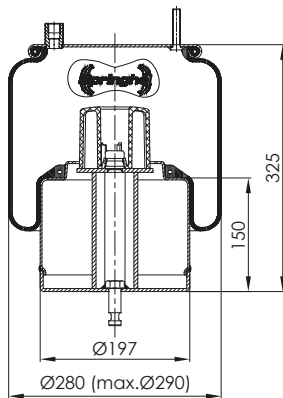
	codice
VOLVO	21 961 478
VOLVO	21 119 077
VOLVO	21 161 555

COSTRUTTORI PRINCIPALI

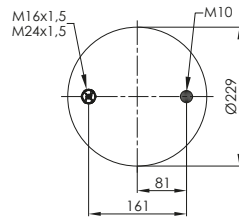
	codice	tipo
CF GOMMA	-	-
FIRESTONE	-	-
CONTITECH	6617 NP01	
GART	-	
GOODYEAR	-	
SPRINGRIDE	-	
VIBRACOUSTIC	-	
AIRTECH	-	
PHOENIX	-	
DUNLOP UK	-	

Cod. **42849**

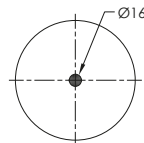
Tipo **MA300-25**



VISTA SUPERIORE



VISTA INFERIORE



APPLICAZIONI PRINCIPALI (OEM)

	codice
VOLVO	21 321 515

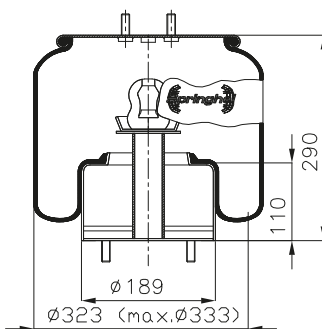
COSTRUTTORI PRINCIPALI

	codice	tipo
CF GOMMA	-	-
FIRESTONE	-	-
CONTITECH	6630 NP02	
GART	-	
GOODYEAR	-	
SPRINGRIDE	-	
VIBRACOUSTIC	-	
AIRTECH	-	
PHOENIX	-	
DUNLOP UK	-	

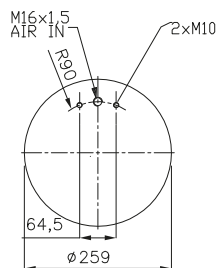
Cod. **42850**

Tipo **MAC290-22**

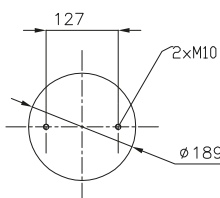
DISPONIBILE ANCHE IL RICAMBIO DELLA MEMBRANA SEMI-COMPLETA



VISTA SUPERIORE



VISTA INFERIORE



APPLICAZIONI PRINCIPALI (OEM)

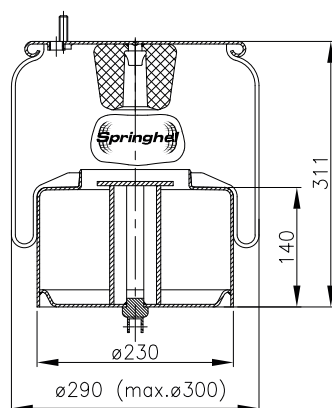
	codice
VOLVO	20 573 113

COSTRUTTORI PRINCIPALI

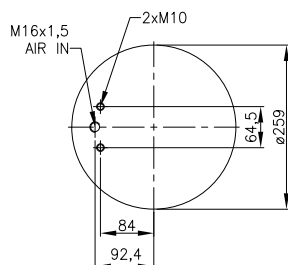
	codice	tipo
CF GOMMA	-	-
FIRESTONE	-	-
CONTITECH	6602 NP01 (OE)	
GART	-	
GOODYEAR	-	
SPRINGRIDE	-	
VIBRACOUSTIC	V 1 DF 25-662401	
AIRTECH	-	
PHOENIX	-	
DUNLOP UK	-	

Cod. **42860**

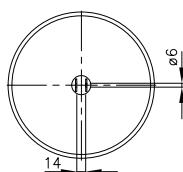
Tipo **MAC300-20**



VISTA SUPERIORE



VISTA INFERIORE



APPLICAZIONI PRINCIPALI (OEM)

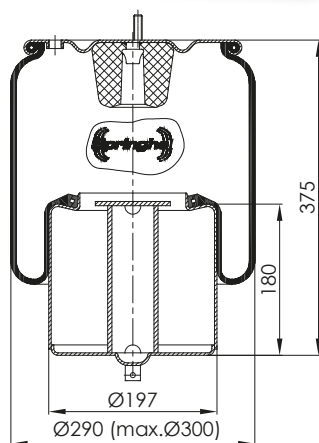
	codice
VOLVO	176 076
VOLVO	1 076 075
VOLVO	20 554 770

CONSTRUTTORI PRINCIPALI

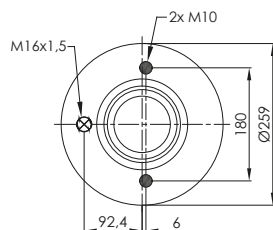
	codice	tipo
CF GOMMA	207774	1TS30028
FIRESTONE	W01M589707	1T17BR-8 (SR6.5)
CONTITECH	4420 NP01	
GART	2781355	
GOODYEAR	-	
SPRINGRIDE	-	
VIBRACOUSTIC	V 1 DF 25-8	
AIRTECH	-	
PHOENIX	-	
DUNLOP UK	-	

Cod. **42861**

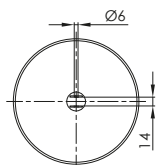
Tipo **MAC300-50**



VISTA SUPERIORE



VISTA INFERIORE



APPLICAZIONI PRINCIPALI (OEM)

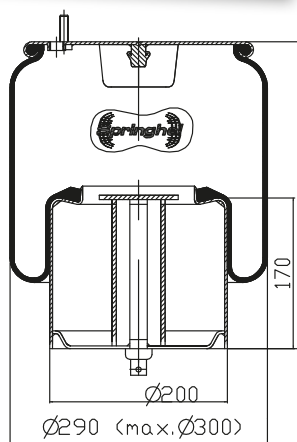
	codice
VOLVO	1 075 364
VOLVO	1 629 780

CONSTRUTTORI PRINCIPALI

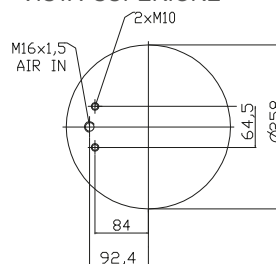
	codice	tipo
CF GOMMA	-	-
FIRESTONE	-	-
CONTITECH	-	
GART	-	
GOODYEAR	-	
SPRINGRIDE	-	
VIBRACOUSTIC	-	
AIRTECH	39780 K	
PHOENIX	-	
DUNLOP UK	-	

Cod. **42870**

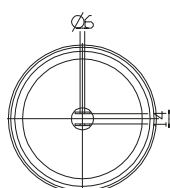
Tipo **MAC300-28**



VISTA SUPERIORE



VISTA INFERIORE



APPLICAZIONI PRINCIPALI (OEM)

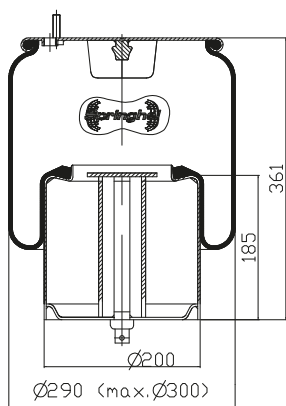
	codice
VOLVO	20 554 770
VOLVO	3173271

CONSTRUTTORI PRINCIPALI

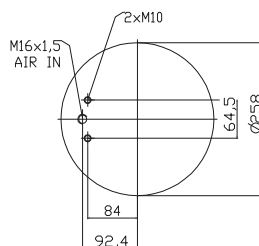
	codice	tipo
CF GOMMA	-	-
FIRESTONE	-	-
CONTITECH	LS 3271 M	
GART	-	
GOODYEAR	-	
SPRINGRIDE	-	
VIBRACOUSTIC	V 1 DF 22 C-3	
AIRTECH	36770 K	
PHOENIX	-	
DUNLOP UK	-	

Cod. **42872**

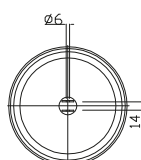
Tipo **MAC300-28**



VISTA SUPERIORE



VISTA INFERIORE



APPLICAZIONI PRINCIPALI (OEM)

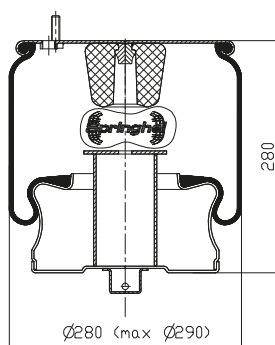
	codice
VOLVO	20 554 768

CONSTRUTTORI PRINCIPALI

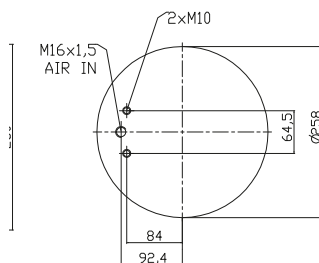
	codice	tipo
CF GOMMA	-	-
FIRESTONE	-	-
CONTITECH	54768M	
GART	-	
GOODYEAR	-	
SPRINGRIDE	-	
VIBRACOUSTIC	-	
AIRTECH	-	
PHOENIX	-	
DUNLOP UK	-	

Cod. **42875**

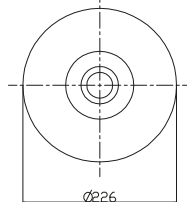
Tipo **MAC290-21**



VISTA SUPERIORE



VISTA INFERIORE



APPLICAZIONI PRINCIPALI (OEM)

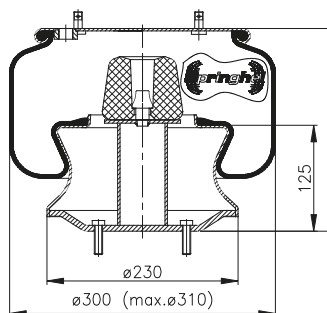
	codice
VOLVO	20 573 311

CONSTRUTTORI PRINCIPALI

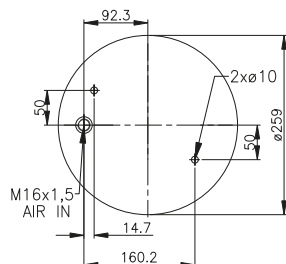
	codice	tipo
CF GOMMA	-	-
FIRESTONE	-	-
CONTITECH	6603 NP02 (OE)	
GART	-	
GOODYEAR	-	
SPRINGRIDE	-	
VIBRACOUSTIC	V 1 DF 22 S-662502	
AIRTECH	36311 K	
PHOENIX	-	
DUNLOP UK	-	

Cod. **42876**

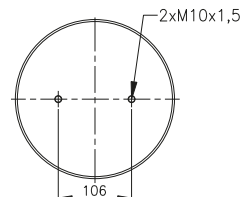
Tipo **MAC325-20**



VISTA SUPERIORE



VISTA INFERIORE



APPLICAZIONI PRINCIPALI (OEM)

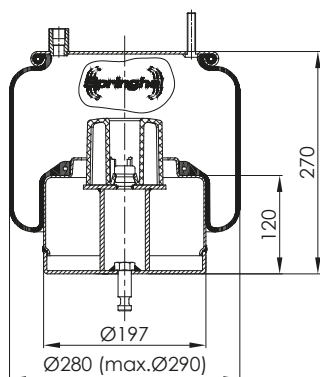
	codice
VOLVO	70 311 683
VOLVO	21 097 433
VOLVO	21 513 833

CONSTRUTTORI PRINCIPALI

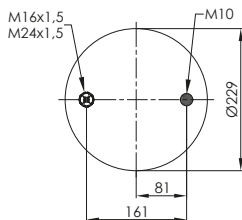
	codice	tipo
CF GOMMA	-	-
FIRESTONE	-	-
CONTITECH	-	
GART	-	
GOODYEAR	-	
SPRINGRIDE	-	
VIBRACOUSTIC	V 1 DF 20 R-433	
AIRTECH	-	
PHOENIX	-	
DUNLOP UK	-	

Cod. **42897**

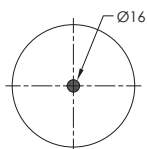
Tipo **MA280-22**



VISTA SUPERIORE



VISTA INFERIORE



APPLICAZIONI PRINCIPALI (OEM)

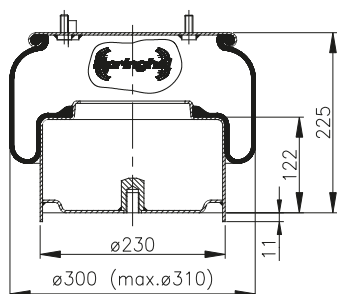
	codice
VOLVO	21 321 520

COSTRUTTORI PRINCIPALI

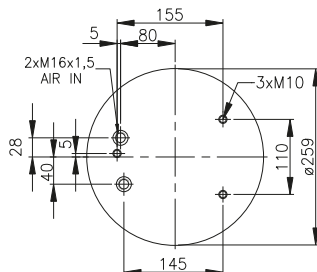
	codice	tipo
CF GOMMA	-	-
FIRESTONE	-	-
CONTITECH	6635 NP01	
GART	309 1 400	
GOODYEAR	1R11 858 1R11 904	
SPRINGRIDE	-	
VIBRACOUSTIC	-	
AIRTECH	-	
PHOENIX	-	
DUNLOP UK	-	

Cod. **42898**

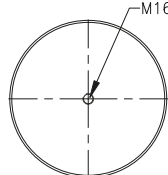
Tipo **MATSC315-26**



VISTA SUPERIORE



VISTA INFERIORE



APPLICAZIONI PRINCIPALI (OEM)

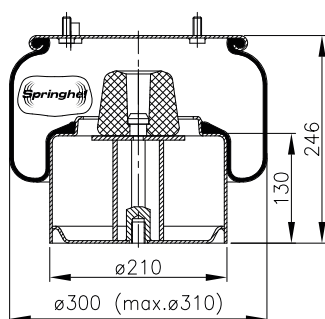
	codice
DAF	1 622 849
DAF	1 697 683

COSTRUTTORI PRINCIPALI

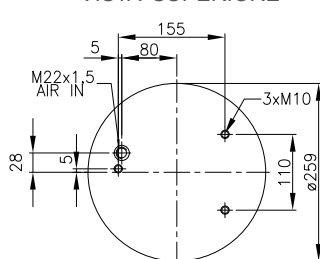
	codice	tipo
CF GOMMA	-	-
FIRESTONE	-	-
CONTITECH	836 NP09	
GART	-	
GOODYEAR	-	
SPRINGRIDE	-	
VIBRACOUSTIC	-	
AIRTECH	-	
PHOENIX	-	
DUNLOP UK	-	

Cod. **42899**

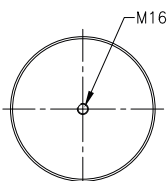
Tipo **MATSC315-26**



VISTA SUPERIORE



VISTA INFERIORE



APPLICAZIONI PRINCIPALI (OEM)

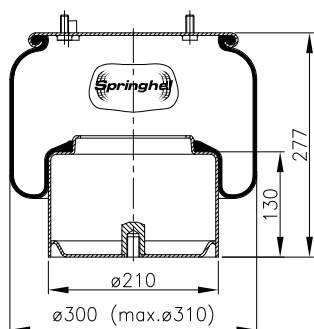
	codice
DAF/VDL Bus	5 015 337
DAF/VDL Bus	45 015 337

COSTRUTTORI PRINCIPALI

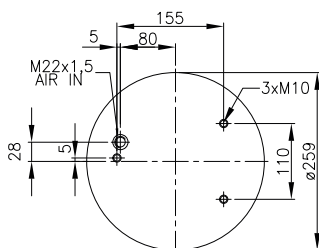
	codice	tipo
CF GOMMA	-	-
FIRESTONE	-	-
CONTITECH	836 NP14	
GART	-	
GOODYEAR	-	
SPRINGRIDE	-	
VIBRACOUSTIC	-	
AIRTECH	-	
PHOENIX	-	
DUNLOP UK	-	

Cod. **42900**

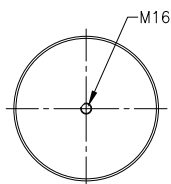
Tipo **MATSC315-26**



VISTA SUPERIORE



VISTA INFERIORE



APPLICAZIONI PRINCIPALI (OEM)

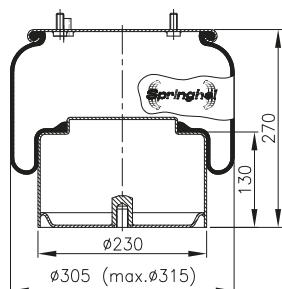
	codice
DAF/VDL Bus	5 015 338
DAF/VDL Bus	45 051 338
DAF/VDL Bus	30 023 245

CONSTRUTTORI PRINCIPALI

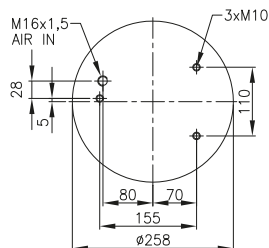
	codice	tipo
CF GOMMA	-	-
FIRESTONE	-	-
CONTITECH	836 NP16	
GART	-	
GOODYEAR	-	
SPRINGRIDE	-	
VIBRACOUSTIC	-	
AIRTECH	-	
PHOENIX	-	
DUNLOP UK	-	

Cod. **42901**

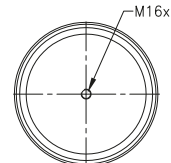
Tipo **MATSC315-26**



VISTA SUPERIORE



VISTA INFERIORE



APPLICAZIONI PRINCIPALI (OEM)

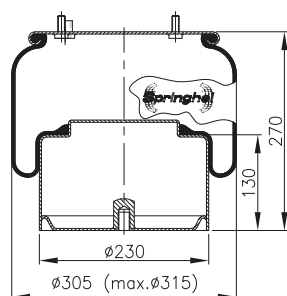
	codice
DAF	0 388 165
DAF	0 388 166
VDL/DAF	0 388 165
VDL/DAF	0 388 166
DAF	1 697 678

CONSTRUTTORI PRINCIPALI

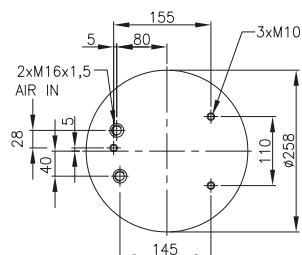
	codice	tipo
CF GOMMA	-	-
FIRESTONE	W01 M58 8722	1T17 AR-4,5
CONTITECH	836 MK1 (OE)	
GART	302.1.375	
GOODYEAR	1R12-712	
SPRINGRIDE	D13B32	
VIBRACOUSTIC	V 1 DF25-11	
AIRTECH	3836 K	
PHOENIX	1 DF25-11	
DUNLOP UK	-	

Cod. **42902**

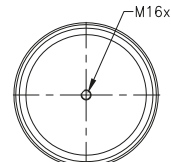
Tipo **MATSC315-26**



VISTA SUPERIORE



VISTA INFERIORE



APPLICAZIONI PRINCIPALI (OEM)

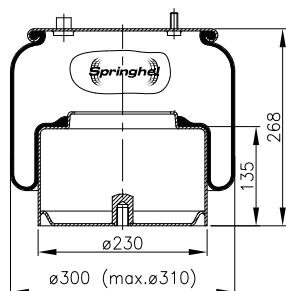
	codice
DAF	0 388 167

CONSTRUTTORI PRINCIPALI

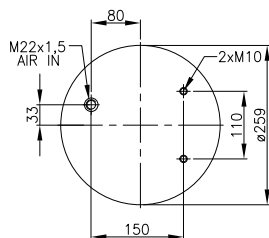
	codice	tipo
CF GOMMA	-	-
FIRESTONE	W01 M58 8721	1T17 AR-4,5
CONTITECH	836 M2 K1 (OE)	
GART	302.1.375/2	
GOODYEAR	1R12-711	
SPRINGRIDE	D13B31	
VIBRACOUSTIC	V 1 DF25-13	
AIRTECH	3836-02 K	
PHOENIX	-	
DUNLOP UK	-	

Cod. **42903**

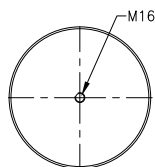
Tipo **MATSC315-26**



VISTA SUPERIORE



VISTA INFERIORE



APPLICAZIONI PRINCIPALI (OEM)

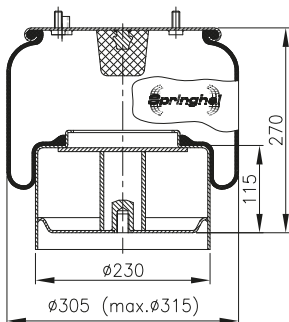
	codice
DAF	1 794 420

COSTRUTTORI PRINCIPALI

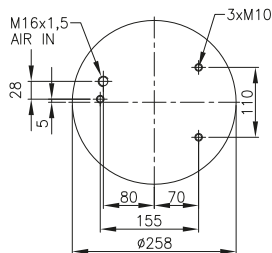
	codice	tipo
CF GOMMA	-	-
FIRESTONE	-	-
CONTITECH	836 NP10	
GART	-	
GOODYEAR	1R12-849	
SPRINGRIDE	-	
VIBRACOUSTIC	V 1 DF 26-85810	
AIRTECH	-	
PHOENIX	-	
DUNLOP UK	-	

Cod. **42904**

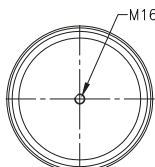
Tipo **MATSC315-26**



VISTA SUPERIORE



VISTA INFERIORE



APPLICAZIONI PRINCIPALI (OEM)

	codice
DAF	0 377 498
VDL/DAF	0 377 498

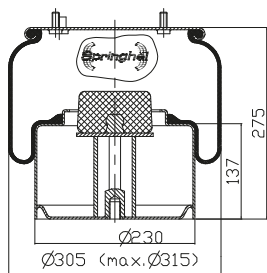
COSTRUTTORI PRINCIPALI

	codice	tipo
CF GOMMA	-	-
FIRESTONE	W01 M58 8705	1T17 AR-4,5
CONTITECH	836 MB K4 (OE)	
GART	-	
GOODYEAR	-	
SPRINGRIDE	-	
VIBRACOUSTIC	V 1 DF25-14	
AIRTECH	3836-04 K	
PHOENIX	1 DF25-13	
DUNLOP UK	-	

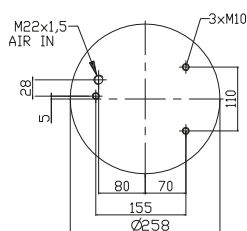
Cod. **42905**

Tipo **MATSC315-26**

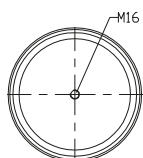
42905 - Mread (U)



VISTA SUPERIORE



VISTA INFERIORE



APPLICAZIONI PRINCIPALI (OEM)

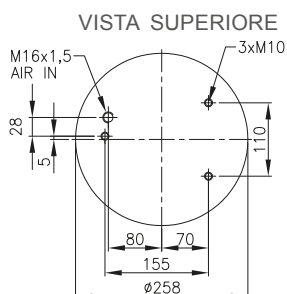
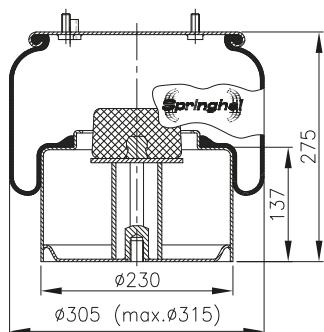
	codice
VDL BUS	1 153 933

COSTRUTTORI PRINCIPALI

	codice	tipo
CF GOMMA	-	-
FIRESTONE	-	-
CONTITECH	836 NP05	
GART	-	
GOODYEAR	-	
SPRINGRIDE	-	
VIBRACOUSTIC	V 1 DF 26-85805	
AIRTECH	3836-05 K	
PHOENIX	-	
DUNLOP UK	-	

Cod. **42906**

Tipo **MATSC315-26**



APPLICAZIONI PRINCIPALI (OEM)

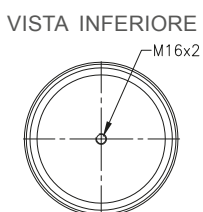
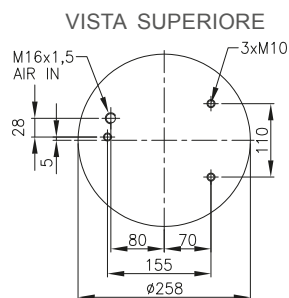
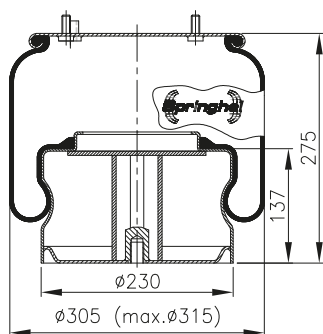
	codice
DAF	0 526 651
VDL/DAF	0 526 651

COSTRUTTORI PRINCIPALI

	codice	tipo
CF GOMMA	-	-
FIRESTONE	W01 M58 8701	1T17 AR-4,5
CONTITECH	836 MB K6 (OE)	
GART	-	
GOODYEAR	1R12-768	
SPRINGRIDE	D13B43	
VIBRACOUSTIC	V 1 DF25-15	
AIRTECH	3836-06 K	
PHOENIX	1 DF25-15	
DUNLOP UK	-	

Cod. **42907**

Tipo **MATSC315-26**



APPLICAZIONI PRINCIPALI (OEM)

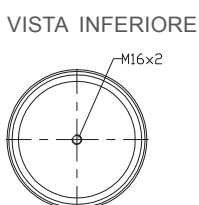
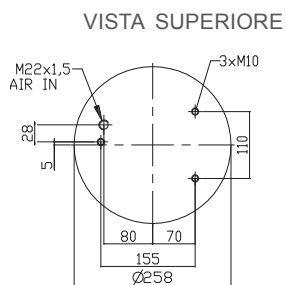
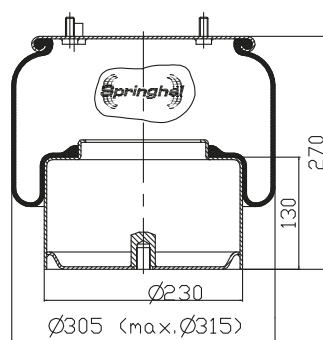
	codice
DAF	0 297 721
VDL/DAF	0 297 721

COSTRUTTORI PRINCIPALI

	codice	tipo
CF GOMMA	-	-
FIRESTONE	W01 M58 8715	1T17 AR-4,5
CONTITECH	836 M K7 (OE)	
GART	-	
GOODYEAR	1R12-723	
SPRINGRIDE	D13B33	
VIBRACOUSTIC	V 1 DF25-12	
AIRTECH	3836-07 K	
PHOENIX	1 DF25-12	
DUNLOP UK	-	

Cod. **42908**

Tipo **MATSC315-26**



APPLICAZIONI PRINCIPALI (OEM)

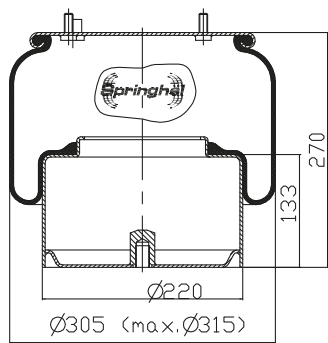
	codice
VDL BUS	1 153 934

COSTRUTTORI PRINCIPALI

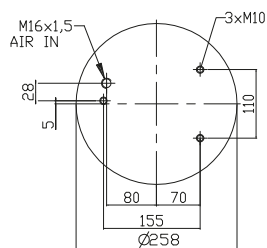
	codice	tipo
CF GOMMA	-	-
FIRESTONE	-	-
CONTITECH	836 NP06	
GART	-	
GOODYEAR	-	
SPRINGRIDE	-	
VIBRACOUSTIC	V 1 DF 26-85806	
AIRTECH	3836-16 K	
PHOENIX	-	
DUNLOP UK	-	

Cod. **42909**

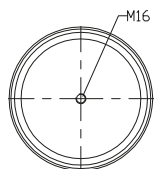
Tipo **MATSC315-26**



VISTA SUPERIORE



VISTA INFERIORE



APPLICAZIONI PRINCIPALI (OEM)

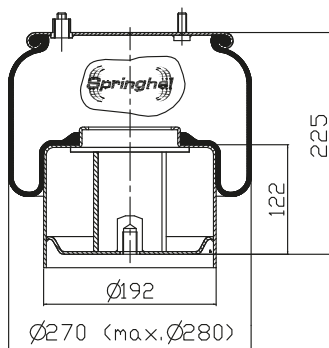
	codice
DAF	1266381
DAF	1697679

COSTRUTTORI PRINCIPALI

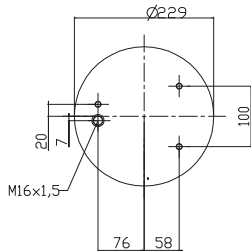
	codice	tipo
CF GOMMA	-	-
FIRESTONE	W01 M58 8714	1T17AR-4.5
CONTITECH	836MK11	
GART	302.1.375/2	
GOODYEAR	1R12-712	
SPRINGRIDE	D13B32	
VIBRACOUSTIC	V 1 DF25-11	
AIRTECH	3836 K	
PHOENIX	1 DF 25-11	
DUNLOP UK	-	

Cod. **42910**

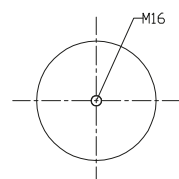
Tipo **MATSC280-26**



VISTA SUPERIORE



VISTA INFERIORE



APPLICAZIONI PRINCIPALI (OEM)

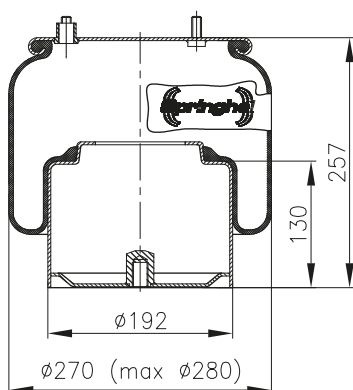
	codice
DAF	1240503
DAF	1697685

COSTRUTTORI PRINCIPALI

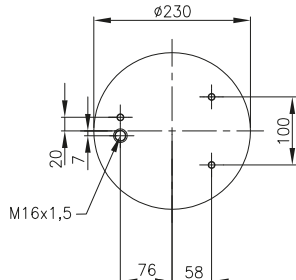
	codice	tipo
CF GOMMA	-	-
FIRESTONE	-	1T15 LNR3
CONTITECH	887MK2	
GART	-	
GOODYEAR	-	
SPRINGRIDE	-	
VIBRACOUSTIC	-	
AIRTECH	-	
PHOENIX	-	
DUNLOP UK	-	

Cod. **42911**

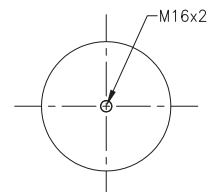
Tipo **MATSC280-26**



VISTA SUPERIORE



VISTA INFERIORE



APPLICAZIONI PRINCIPALI (OEM)

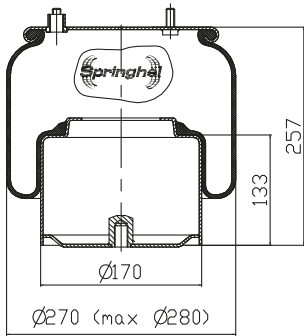
	codice
DAF	0 392 022
DAF	1 697 684
VDL BUS	0 392 022

COSTRUTTORI PRINCIPALI

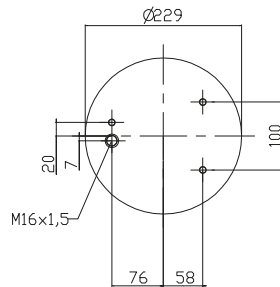
	codice	tipo
CF GOMMA	-	-
FIRESTONE	W01 M58 8683	1T15LNR-3
CONTITECH	887 MK1	
GART	-	
GOODYEAR	-	
SPRINGRIDE	-	
VIBRACOUSTIC	V 1 DF 18-2	
AIRTECH	38683	
PHOENIX	-	
DUNLOP UK	-	

Cod. **42912**

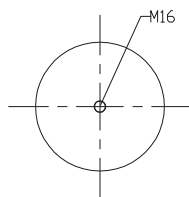
Tipo **MATSC280-26**



VISTA SUPERIORE



VISTA INFERIORE



APPLICAZIONI PRINCIPALI (OEM)

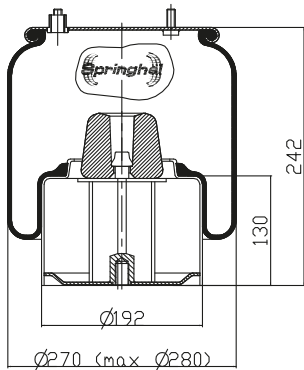
	codice
DAF	1 266 382
DAF	1 697 682

CONSTRUTTORI PRINCIPALI

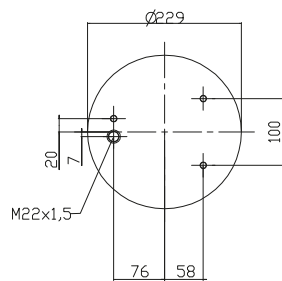
	codice	tipo
CF GOMMA	-	-
FIRESTONE	W01 M58 8682	1T15LNR-3
CONTITECH	887 MK3	
GART	-	
GOODYEAR	-	
SPRINGRIDE	-	
VIBRACOUSTIC	-	
AIRTECH	-	
PHOENIX	-	
DUNLOP UK	-	

Cod. **42913**

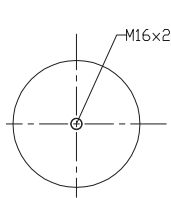
Tipo **MATSC280-26**



VISTA SUPERIORE
TOP VIEW



VISTA INFERIORE



APPLICAZIONI PRINCIPALI (OEM)

	codice
VDL BUS	1 153 035

CONSTRUTTORI PRINCIPALI

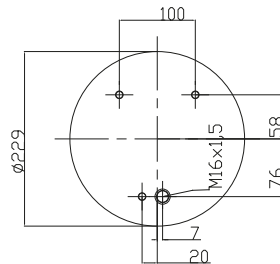
	codice	tipo
CF GOMMA	-	-
FIRESTONE	-	-
CONTITECH	887 NP03	
GART	-	
GOODYEAR	-	
SPRINGRIDE	-	
VIBRACOUSTIC	-	
AIRTECH	-	
PHOENIX	-	
DUNLOP UK	-	

Cod. **42914**

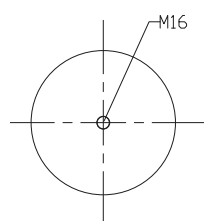
Tipo **MATSC280-26**



VISTA SUPERIORE



VISTA INFERIORE



APPLICAZIONI PRINCIPALI (OEM)

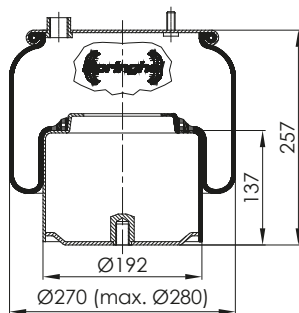
	codice
VDL BUS	1 154 761

CONSTRUTTORI PRINCIPALI

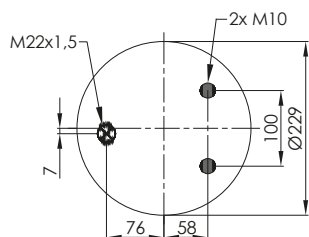
	codice	tipo
CF GOMMA	-	-
FIRESTONE	-	-
CONTITECH	887 NP04	
GART	-	
GOODYEAR	-	
SPRINGRIDE	-	
VIBRACOUSTIC	V 1 DF 18-7	
AIRTECH	-	
PHOENIX	-	
DUNLOP UK	-	

Cod. **42916**

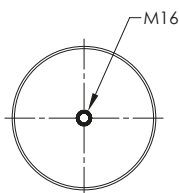
Tipo **MATSC280-26**



VISTA SUPERIORE



VISTA INFERIORE



APPLICAZIONI PRINCIPALI (OEM)

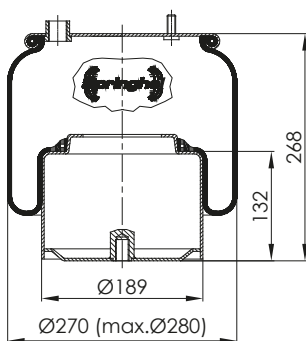
	codice
DAF	1 794 428

COSTRUTTORI PRINCIPALI

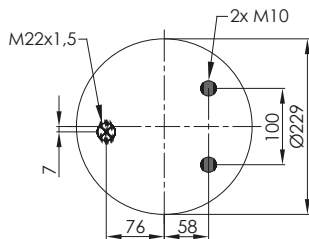
	codice	tipo
CF GOMMA	-	-
FIRESTONE	-	-
CONTITECH	887 NP06	
GART	-	
GOODYEAR	-	
SPRINGRIDE	-	
VIBRACOUSTIC	-	
AIRTECH	-	
PHOENIX	-	
DUNLOP UK	-	

Cod. **42919**

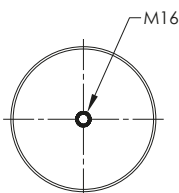
Tipo **MATSC280-26**



VISTA SUPERIORE



VISTA INFERIORE



APPLICAZIONI PRINCIPALI (OEM)

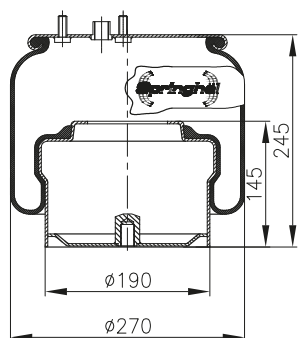
	codice
DAF	1 794 425

COSTRUTTORI PRINCIPALI

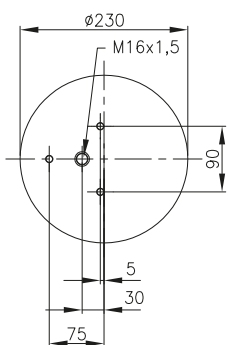
	codice	tipo
CF GOMMA	-	-
FIRESTONE	-	-
CONTITECH	887 NP09	
GART	-	
GOODYEAR	-	
SPRINGRIDE	-	
VIBRACOUSTIC	-	
AIRTECH	-	
PHOENIX	-	
DUNLOP UK	-	

Cod. **42922**

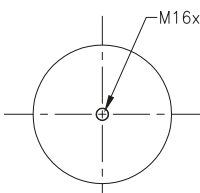
Tipo **MATSC280-29**



VISTA SUPERIORE



VISTA INFERIORE



APPLICAZIONI PRINCIPALI (OEM)

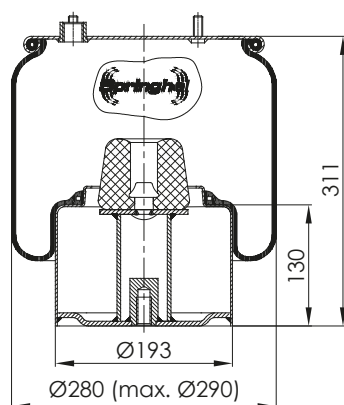
	codice
DAF	1 279 141
DAF	1 698 434

COSTRUTTORI PRINCIPALI

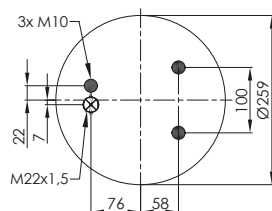
	codice	tipo
CF GOMMA	-	-
FIRESTONE	W01 M58 8679	1T15LLR-5
CONTITECH	889 MK2	
GART	-	
GOODYEAR	-	
SPRINGRIDE	-	
VIBRACOUSTIC	V 1 DF 16 D-911	
AIRTECH	3889 K	
PHOENIX	-	
DUNLOP UK	-	

Cod. **42925**

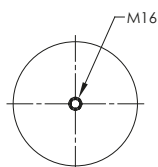
Tipo **MATSC290-31**



VISTA SUPERIORE



VISTA INFERIORE



APPLICAZIONI PRINCIPALI (OEM)

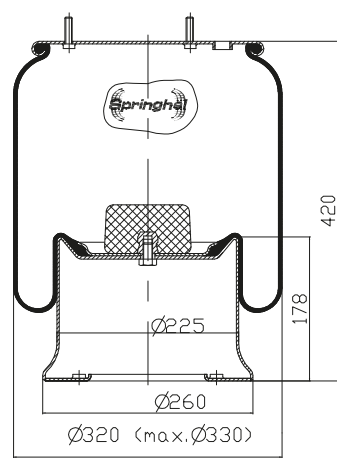
	codice
VDL	30 023 246
VDL	45 015 340
VDL	5 015 340

COSTRUTTORI PRINCIPALI

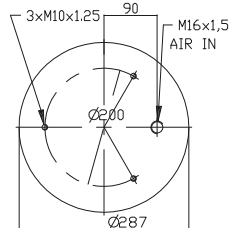
	codice	tipo
CF GOMMA	-	-
FIRESTONE	-	-
CONTITECH	929 NP01	
GART	-	
GOODYEAR	-	
SPRINGRIDE	-	
VIBRACOUSTIC	-	
AIRTECH	-	
PHOENIX	-	
DUNLOP UK	-	

Cod. **42930**

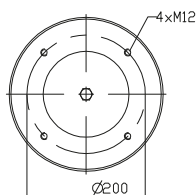
Tipo **MA19E2**



VISTA SUPERIORE



VISTA INFERIORE



APPLICAZIONI PRINCIPALI (OEM)

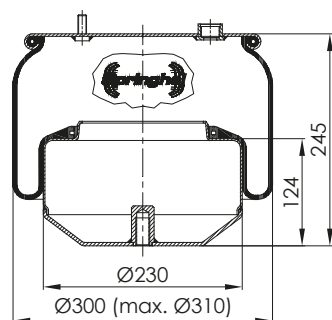
	codice
VDL BUS	0.526823

COSTRUTTORI PRINCIPALI

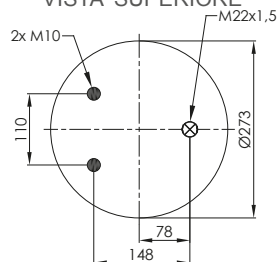
	codice	tipo
CF GOMMA	-	-
FIRESTONE	W01 M58 6334	1T19L-11
CONTITECH	811 M16 K1	
GART	277.4.506	
GOODYEAR	1R 14-719	
SPRINGRIDE	D13B36	
VIBRACOUSTIC	V 1D28 B-7	
AIRTECH	-	
PHOENIX	1D28 B-7	
DUNLOP UK	-	

Cod. **42935**

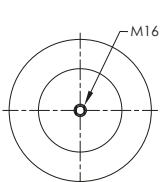
Tipo **MAC315-25**



VISTA SUPERIORE



VISTA INFERIORE



APPLICAZIONI PRINCIPALI (OEM)

	codice
DAF	1883826

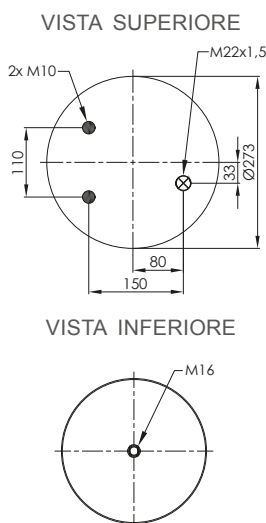
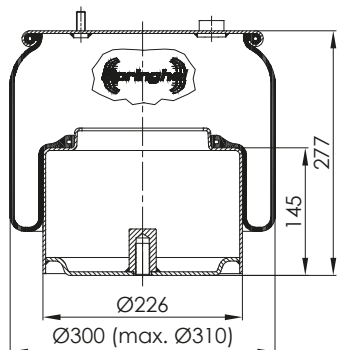
COSTRUTTORI PRINCIPALI

	codice	tipo
CF GOMMA	-	-
FIRESTONE	-	-
CONTITECH	6754 NP02	
GART	-	
GOODYEAR	-	
SPRINGRIDE	-	
VIBRACOUSTIC	-	
AIRTECH	-	
PHOENIX	-	
DUNLOP UK	-	

MOLLE AD ARIA COMPLETE

Cod. **42936**

Tipo **MAC310-41**



APPLICAZIONI PRINCIPALI (OEM)

	codice
DAF	1901305

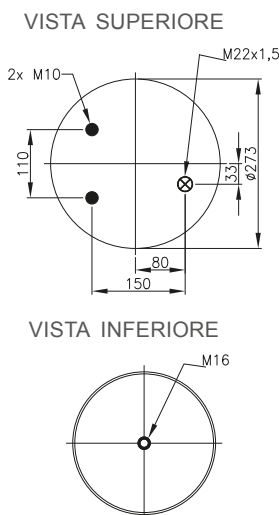
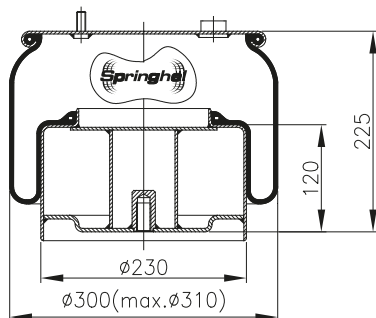
Novità

CONSTRUTTORI PRINCIPALI

	codice	tipo
CF GOMMA	-	-
FIRESTONE	-	-
CONTITECH	6755 NP01	
GART	-	
GOODYEAR	-	
SPRINGRIDE	-	
VIBRACOUSTIC	-	
AIRTECH	-	
PHOENIX	-	
DUNLOP UK	-	

Cod. **42937**

Tipo **MATSC315-25**



APPLICAZIONI PRINCIPALI (OEM)

	codice
DAF	1794423

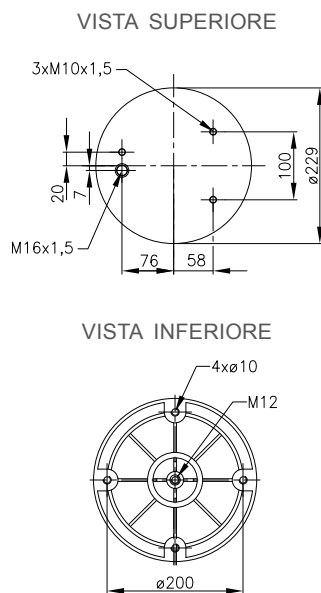
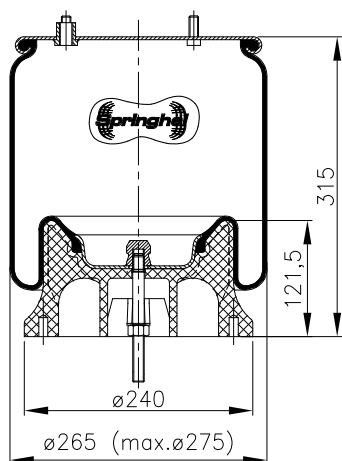
Novità

CONSTRUTTORI PRINCIPALI

	codice	tipo
CF GOMMA	-	-
FIRESTONE	-	-
CONTITECH	836 N P11	
GART	-	
GOODYEAR	-	
SPRINGRIDE	-	
VIBRACOUSTIC	-	
AIRTECH	-	
PHOENIX	-	
DUNLOP UK	-	

Cod. **42940**

Tipo **MATSC300-19**



APPLICAZIONI PRINCIPALI (OEM)

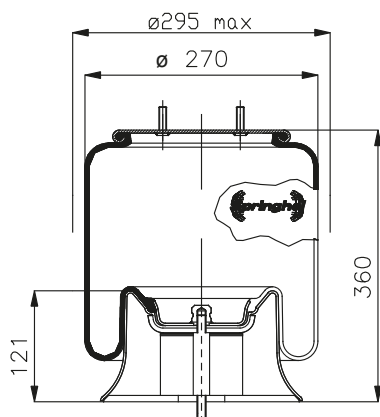
	codice
DAF	1448543
DAF	1698436

CONSTRUTTORI PRINCIPALI

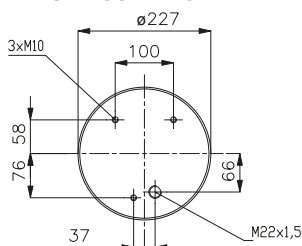
	codice	tipo
CF GOMMA	-	-
FIRESTONE	W01 M58 8678	1T15C-6
CONTITECH	792 NP01	
GART	-	
GOODYEAR	-	
SPRINGRIDE	-	
VIBRACOUSTIC	V 1DK20 C8	
AIRTECH	-	
PHOENIX	-	
DUNLOP UK	-	

Cod. **42942**

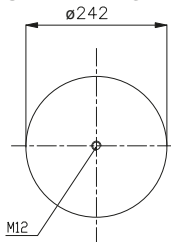
Tipo **MATSC300-19**



VISTA SUPERIORE



VISTA INFERIORE



APPLICAZIONI PRINCIPALI (OEM)

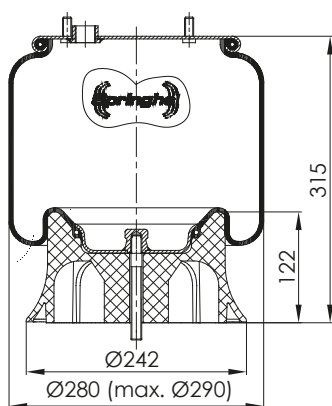
	codice
DAF	1 793 526

COSTRUTTORI PRINCIPALI

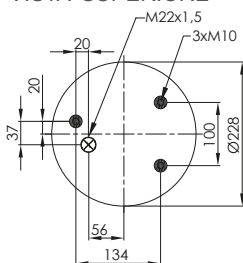
	codice	tipo
CF GOMMA	-	-
FIRESTONE	-	-
CONTITECH	792 NP02	
GART	-	
GOODYEAR	-	
SPRINGRIDE	-	
VIBRACOUSTIC	-	
AIRTECH	-	
PHOENIX	-	
DUNLOP UK	-	

Cod. **42943**

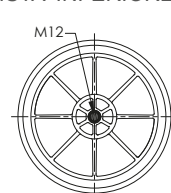
Tipo **MAC290-34**



VISTA SUPERIORE



VISTA INFERIORE



APPLICAZIONI PRINCIPALI (OEM)

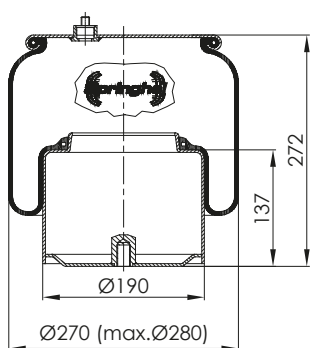
	codice
DAF	1931612

COSTRUTTORI PRINCIPALI

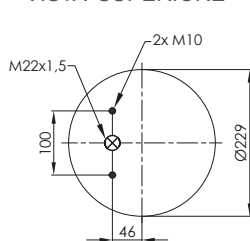
	codice	tipo
CF GOMMA	-	-
FIRESTONE	-	-
CONTITECH	794 NP02	
GART	-	
GOODYEAR	-	
SPRINGRIDE	-	
VIBRACOUSTIC	-	
AIRTECH	-	
PHOENIX	-	
DUNLOP UK	-	

Cod. **42950**

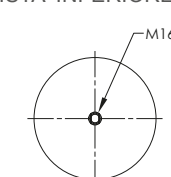
Tipo **MAC290-14**



VISTA SUPERIORE



VISTA INFERIORE



APPLICAZIONI PRINCIPALI (OEM)

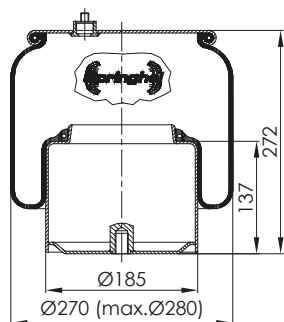
	codice
DAF	1849374

COSTRUTTORI PRINCIPALI

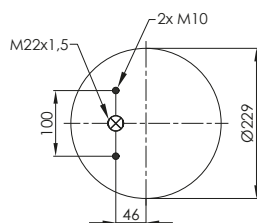
	codice	tipo
CF GOMMA	-	-
FIRESTONE	-	-
CONTITECH	6431 NP01	
GART	-	
GOODYEAR	-	
SPRINGRIDE	-	
VIBRACOUSTIC	-	
AIRTECH	-	
PHOENIX	-	
DUNLOP UK	-	

Cod. **42951**

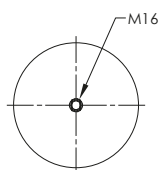
Tipo **MAC290-14**



VISTA SUPERIORE



VISTA INFERIORE



APPLICAZIONI PRINCIPALI (OEM)

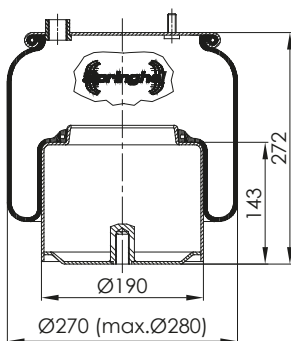
	codice
DAF	1915957

COSTRUTTORI PRINCIPALI

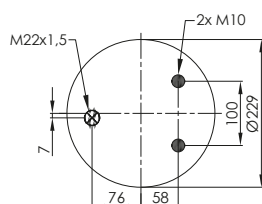
	codice	tipo
CF GOMMA	-	-
FIRESTONE	-	-
CONTITECH	6431 NP03	
GART	-	
GOODYEAR	-	
SPRINGRIDE	-	
VIBRACOUSTIC	-	
AIRTECH	-	
PHOENIX	-	
DUNLOP UK	-	

Cod. **42953**

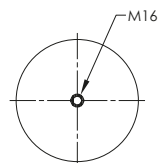
Tipo **MAC295-25**



VISTA SUPERIORE



VISTA INFERIORE



APPLICAZIONI PRINCIPALI (OEM)

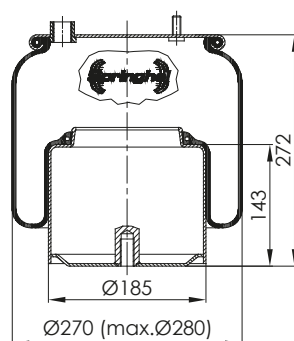
	codice
DAF	1892487

COSTRUTTORI PRINCIPALI

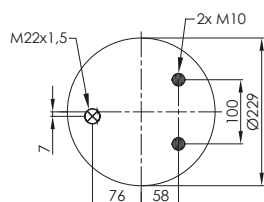
	codice	tipo
CF GOMMA	-	-
FIRESTONE	-	-
CONTITECH	6433 NP01	
GART	-	
GOODYEAR	-	
SPRINGRIDE	-	
VIBRACOUSTIC	-	
AIRTECH	-	
PHOENIX	-	
DUNLOP UK	-	

Cod. **42954**

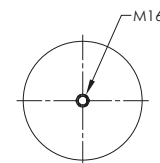
Tipo **MAC295-25**



VISTA SUPERIORE



VISTA INFERIORE



APPLICAZIONI PRINCIPALI (OEM)

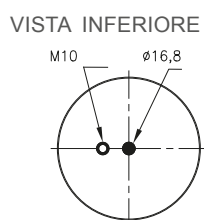
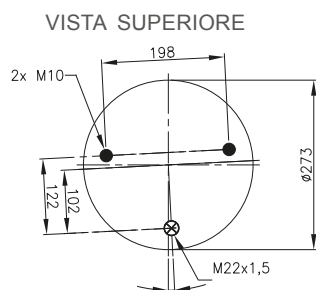
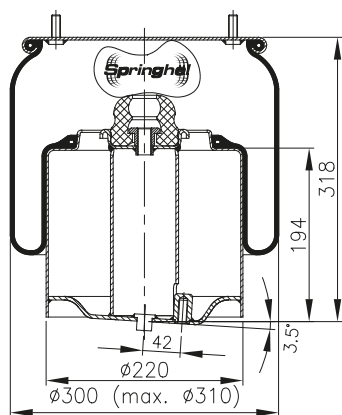
	codice
DAF	1892100

COSTRUTTORI PRINCIPALI

	codice	tipo
CF GOMMA	-	-
FIRESTONE	-	-
CONTITECH	6435 NP01	
GART	-	
GOODYEAR	-	
SPRINGRIDE	-	
VIBRACOUSTIC	-	
AIRTECH	-	
PHOENIX	-	
DUNLOP UK	-	

Cod. **42955**

Tipo **MATS300-36**



APPLICAZIONI PRINCIPALI (OEM)

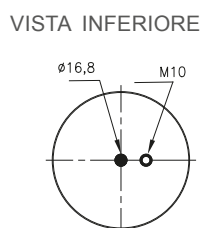
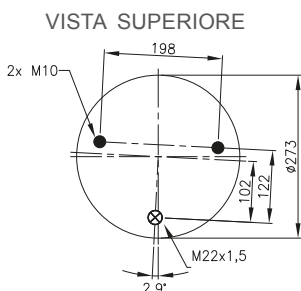
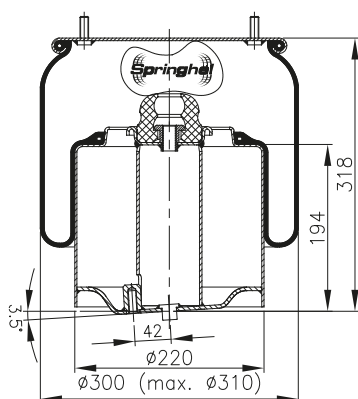
	codice
DAF	1882447

CONSTRUTTORI PRINCIPALI

	codice	tipo
CF GOMMA	-	-
FIRESTONE	-	-
CONTITECH	899 NP03 L	
GART	-	
GOODYEAR	-	
SPRINGRIDE	-	
VIBRACOUSTIC	-	
AIRTECH	-	
PHOENIX	-	
DUNLOP UK	-	

Cod. **42956**

Tipo **MATS300-36**



APPLICAZIONI PRINCIPALI (OEM)

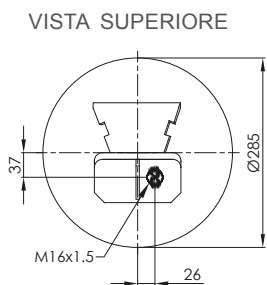
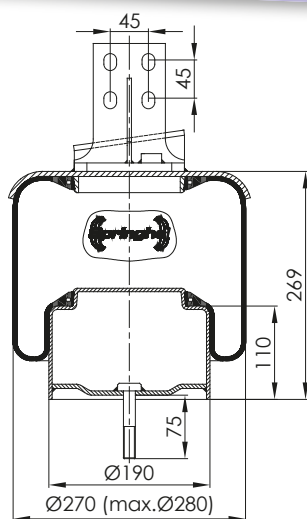
	codice
DAF	1914444

CONSTRUTTORI PRINCIPALI

	codice	tipo
CF GOMMA	-	-
FIRESTONE	-	-
CONTITECH	899 NP03 R	
GART	-	
GOODYEAR	-	
SPRINGRIDE	-	
VIBRACOUSTIC	-	
AIRTECH	-	
PHOENIX	-	
DUNLOP UK	-	

Cod. **43103PD**

Tipo **M270-23**



APPLICAZIONI PRINCIPALI (OEM)

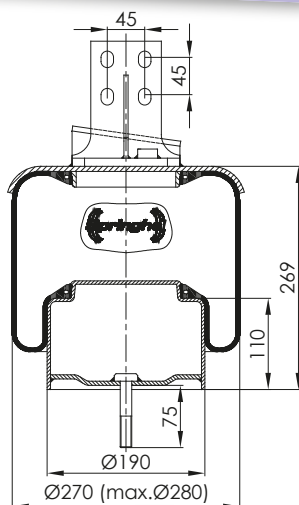
	codice
IVECO	41 218 557

CONSTRUTTORI PRINCIPALI

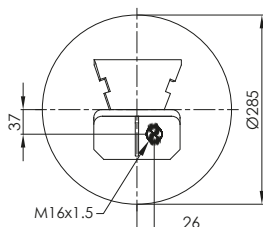
	codice	tipo
CF GOMMA	206002	1S270 23
FIRESTONE	-	-
CONTITECH	-	
GART	-	
GOODYEAR	-	
SPRINGRIDE	-	
VIBRACOUSTIC	-	
AIRTECH	-	
PHOENIX	-	
DUNLOP UK	-	

Cod. **43103PS**

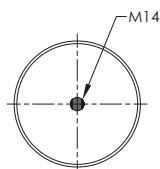
Tipo **M270-23**



VISTA SUPERIORE



VISTA INFERIORE



APPLICAZIONI PRINCIPALI (OEM)

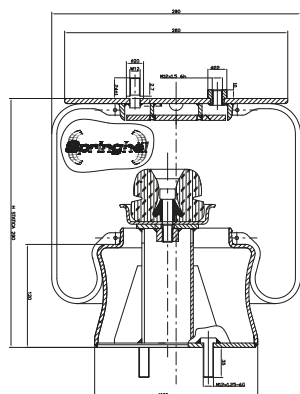
	codice
IVECO	41 218 556

COSTRUTTORI PRINCIPALI

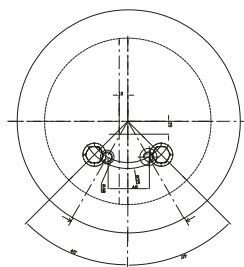
	codice	tipo
CF GOMMA	206001	1S270 23
FIRESTONE	-	-
CONTITECH	-	-
GART	-	-
GOODYEAR	-	-
SPRINGRIDE	-	-
VIBRACOUSTIC	-	-
AIRTECH	-	-
PHOENIX	-	-
DUNLOP UK	-	-

Cod. **43131AD**

Tipo **M290-23**



VISTA SUPERIORE



APPLICAZIONI PRINCIPALI (OEM)

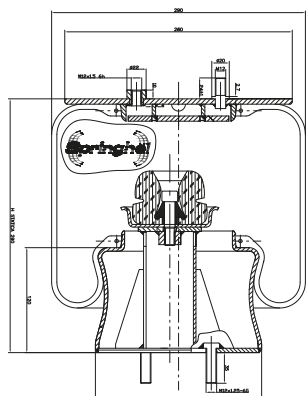
	codice
IRISBUS	500324514

COSTRUTTORI PRINCIPALI

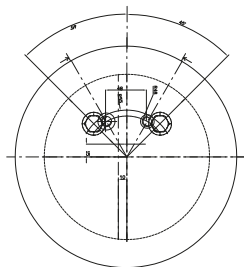
	codice	tipo
CF GOMMA	204493	1S 290 23V
FIRESTONE	-	-
CONTITECH	-	-
GART	286.2.420	-
GOODYEAR	-	-
SPRINGRIDE	-	-
VIBRACOUSTIC	-	-
AIRTECH	-	-
PHOENIX	-	-
DUNLOP UK	-	-

Cod. **43131AS**

Tipo **M290-23**



VISTA SUPERIORE



APPLICAZIONI PRINCIPALI (OEM)

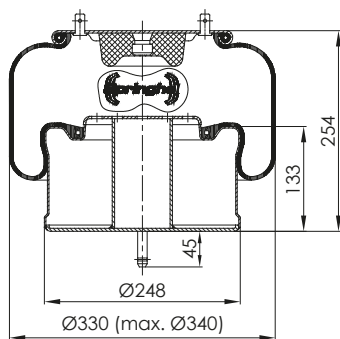
	codice
IRISBUS	500324515

COSTRUTTORI PRINCIPALI

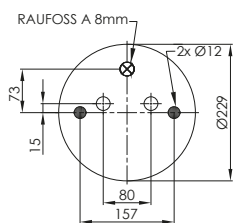
	codice	tipo
CF GOMMA	204494	1S29023V
FIRESTONE	-	-
CONTITECH	-	-
GART	286.2.421	-
GOODYEAR	-	-
SPRINGRIDE	-	-
VIBRACOUSTIC	-	-
AIRTECH	-	-
PHOENIX	-	-
DUNLOP UK	-	-

Cod. **43441**

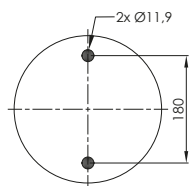
Tipo **MATS340-18**



VISTA SUPERIORE



VISTA INFERIORE



APPLICAZIONI PRINCIPALI (OEM)

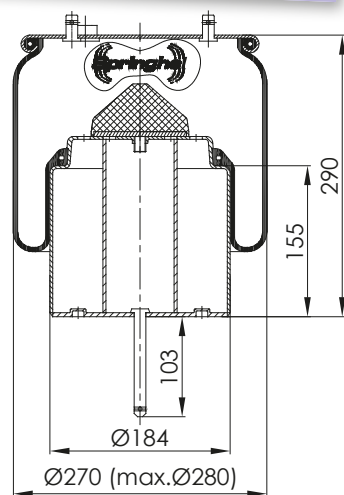
	codice
SCANIA	1922148

COSTRUTTORI PRINCIPALI

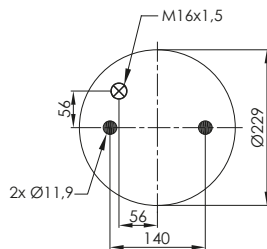
	codice	tipo
CF GOMMA	-	-
FIRESTONE	-	-
CONTITECH	6702 NP01	
GART	-	
GOODYEAR	1R13 751 - 1R13 762	
SPRINGRIDE	-	
VIBRACOUSTIC	-	
AIRTECH	-	
PHOENIX	-	
DUNLOP UK	-	

Cod. **43443**

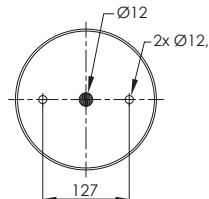
Tipo **MATS305-16**



VISTA SUPERIORE



VISTA INFERIORE



APPLICAZIONI PRINCIPALI (OEM)

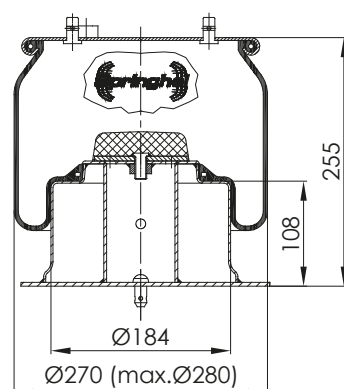
	codice
SCANIA	2024287
SCANIA	2024290
SCANIA	1724262

COSTRUTTORI PRINCIPALI

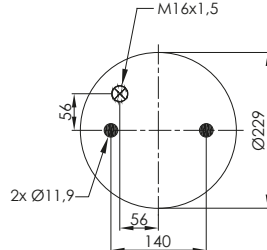
	codice	tipo
CF GOMMA	-	-
FIRESTONE	-	-
CONTITECH	6714 NP02	
GART	-	
GOODYEAR	1R11-839	
SPRINGRIDE	-	
VIBRACOUSTIC	-	
AIRTECH	-	
PHOENIX	1DF20A9	
DUNLOP UK	-	

Cod. **43444**

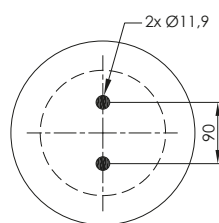
Tipo **MATS280-20**



VISTA SUPERIORE



VISTA INFERIORE



APPLICAZIONI PRINCIPALI (OEM)

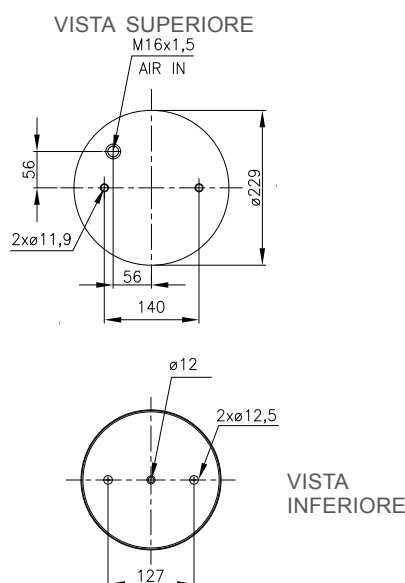
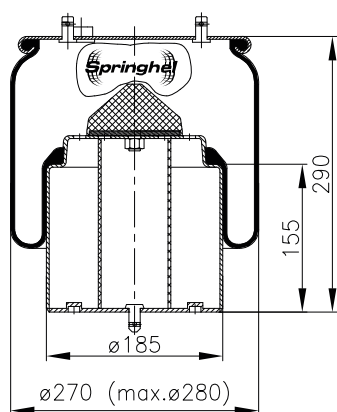
	codice
SCANIA	2024289
SCANIA	1726239
SCANIA	1726257
SCANIA	2024284
SCANIA	2024285

COSTRUTTORI PRINCIPALI

	codice	tipo
CF GOMMA	-	-
FIRESTONE	-	-
CONTITECH	6716 NP02	
GART	-	
GOODYEAR	1R11-896	
SPRINGRIDE	-	
VIBRACOUSTIC	V1DF20D-895	
AIRTECH	-	
PHOENIX	1DF20C4	
DUNLOP UK	-	

Cod. **43445**

Tipo **MATS305-16**



APPLICAZIONI PRINCIPALI (OEM)

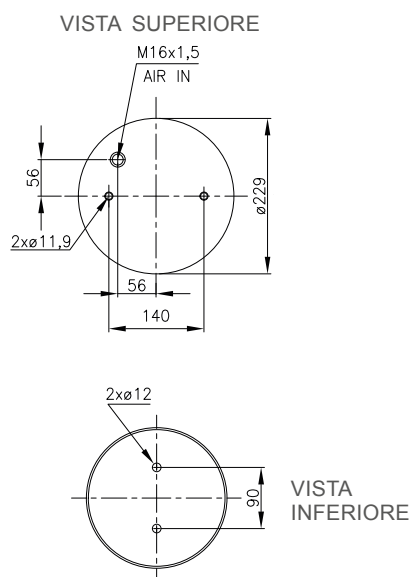
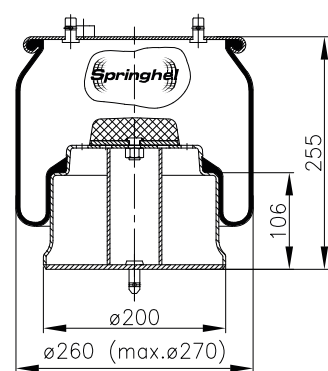
	codice
SCANIA	2024288

COSTRUTTORI PRINCIPALI

	codice	tipo
CF GOMMA	-	-
FIRESTONE	-	-
CONTITECH	-	-
GART	-	-
GOODYEAR	1R11-869	-
SPRINGRIDE	-	-
VIBRACOUSTIC	V 1 DF 19 P-288	-
AIRTECH	-	-
PHOENIX	-	-
DUNLOP UK	-	-

Cod. **43446**

Tipo **MATS290-17**



APPLICAZIONI PRINCIPALI (OEM)

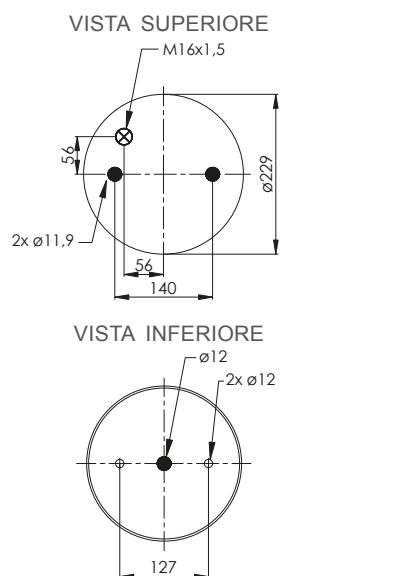
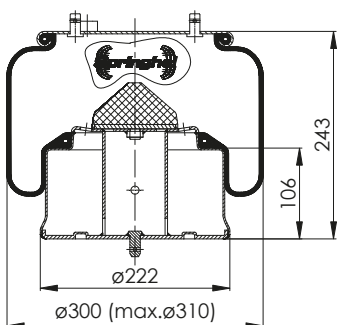
	codice
SCANIA	2024283
SCANIA	2024284
SCANIA	2024285

COSTRUTTORI PRINCIPALI

	codice	tipo
CF GOMMA	-	-
FIRESTONE	-	-
CONTITECH	-	-
GART	-	-
GOODYEAR	1R11-896	-
SPRINGRIDE	-	-
VIBRACOUSTIC	V 1 DF 20 D-859	-
	V 1 DF 18 R-896	-
AIRTECH	-	-
PHOENIX	1-	-
DUNLOP UK	-	-

Cod. **43447**

Tipo **MATS320-18**



APPLICAZIONI PRINCIPALI (OEM)

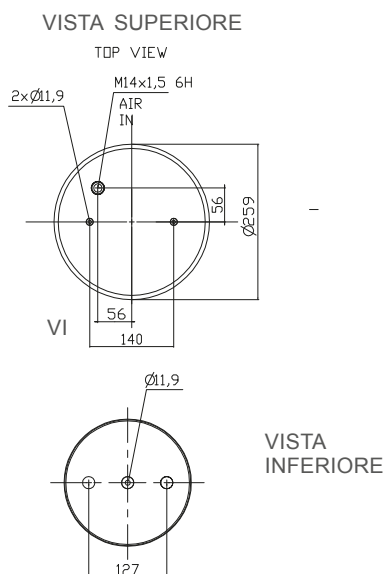
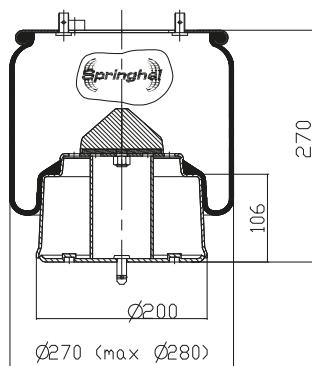
	codice
SCANIA	1726247

COSTRUTTORI PRINCIPALI

	codice	tipo
CF GOMMA	-	-
FIRESTONE	-	-
CONTITECH	-	-
GART	-	-
GOODYEAR	1R12-814	-
SPRINGRIDE	-	-
VIBRACOUSTIC	-	-
AIRTECH	-	-
PHOENIX	-	-
DUNLOP UK	-	-

Cod. **43448**

Tipo **MATS350-18**



APPLICAZIONI PRINCIPALI (OEM)

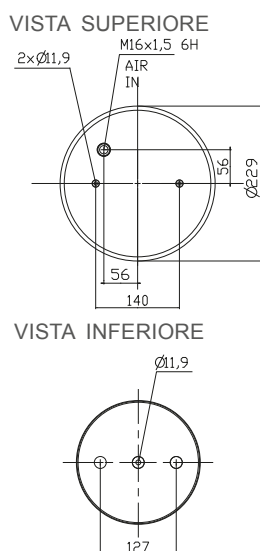
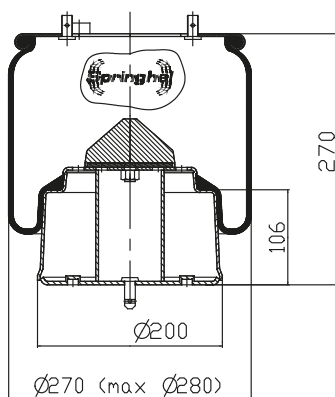
	codice
SCANIA	1 440 307
SCANIA	1 440 860

COSTRUTTORI PRINCIPALI

	codice	tipo
CF GOMMA	-	-
FIRESTONE	W01 095 0405	1T15L-4 (3)
CONTITECH	-	-
GART	297.1.300	-
GOODYEAR	1R11-845	-
SPRINGRIDE	-	-
VIBRACOUSTIC	V 1 DF 20 S-307	-
AIRTECH	330307 K	-
PHOENIX	1 DF23 B-2	-
DUNLOP UK	-	-

Cod. **43449**

Tipo **MATS350-18**



APPLICAZIONI PRINCIPALI (OEM)

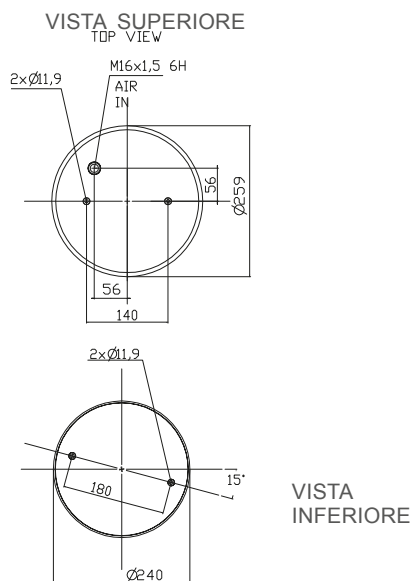
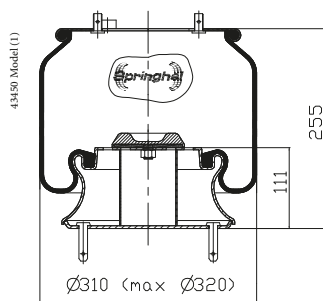
	codice
SCANIA	1 726 246

COSTRUTTORI PRINCIPALI

	codice	tipo
CF GOMMA	-	-
FIRESTONE	-	-
CONTITECH	-	-
GART	297.1.300/1	-
GOODYEAR	1R11-841	-
SPRINGRIDE	-	-
VIBRACOUSTIC	V 1 DF 20 S-863	-
AIRTECH	331241 K	-
PHOENIX	-	-
DUNLOP UK	-	-

Cod. **43450**

Tipo **MATS350-21**



APPLICAZIONI PRINCIPALI (OEM)

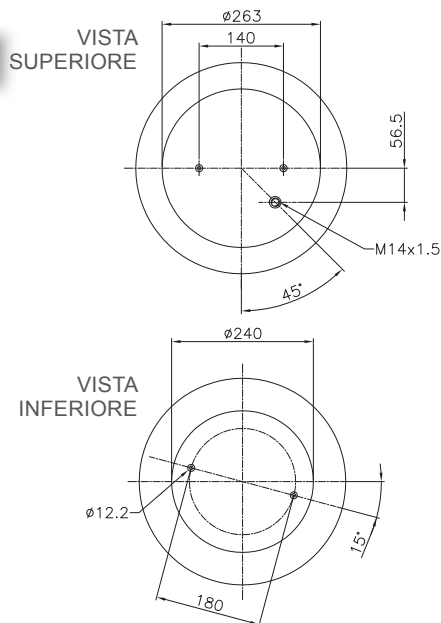
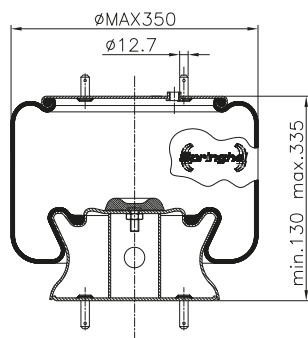
	codice
SCANIA	1 726 237

COSTRUTTORI PRINCIPALI

	codice	tipo
CF GOMMA	-	-
FIRESTONE	-	-
CONTITECH	-	-
GART	278.2.300/1	-
GOODYEAR	1R13-750	-
SPRINGRIDE	-	-
VIBRACOUSTIC	V 1 DF 23 U-M16	-
AIRTECH	331237 K	-
PHOENIX	-	-
DUNLOP UK	-	-

Cod. **43451**

Tipo **MATS350-21**



APPLICAZIONI PRINCIPALI (OEM)

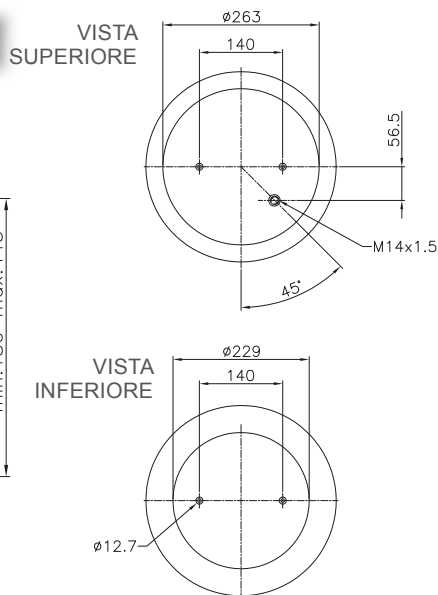
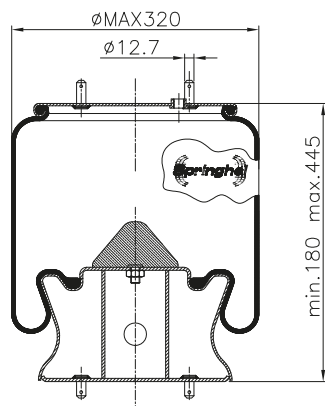
	codice
SCANIA	1440301
SCANIA	470920

COSTRUTTORI PRINCIPALI

	codice	tipo
CF GOMMA	-	-
FIRESTONE	W01 M58 8192	1T 15VPR-3
CONTITECH	-	-
GART	-	-
GOODYEAR	1R13-746	-
SPRINGRIDE	-	-
VIBRACOUSTIC	V 1 DF 23 B-1	-
AIRTECH	330301-02K	-
PHOENIX	1 DF 23 B-1	-
DUNLOP UK	-	-

Cod. **43452**

Tipo **MATS320-27**



APPLICAZIONI PRINCIPALI (OEM)

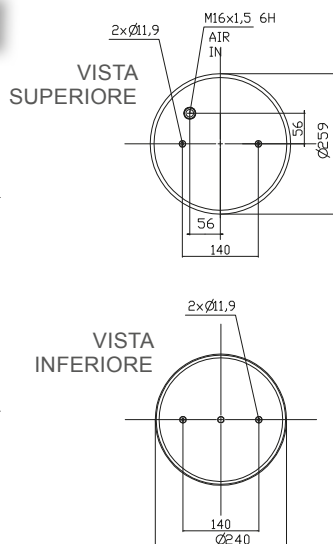
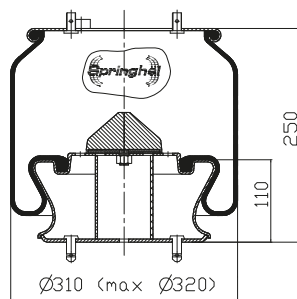
	codice
SCANIA	1440302
SCANIA	470921
SCANIA	488266

COSTRUTTORI PRINCIPALI

	codice	tipo
CF GOMMA	-	-
FIRESTONE	W01 M58 8193	1T15VPR-3
CONTITECH	-	-
GART	-	-
GOODYEAR	1R12-809	-
SPRINGRIDE	-	-
VIBRACOUSTIC	V 1 DF 23 A-302	-
AIRTECH	330302K	-
PHOENIX	1 DF 23 A-1	-
DUNLOP UK	-	-

Cod. **43453**

Tipo **MATS320-27**



APPLICAZIONI PRINCIPALI (OEM)

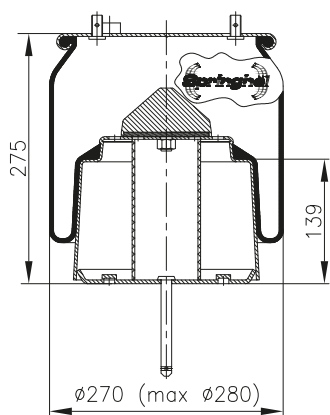
	codice
SCANIA	1726238

COSTRUTTORI PRINCIPALI

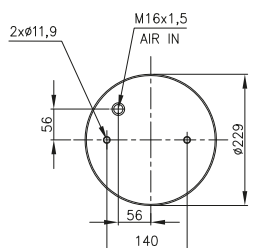
	codice	tipo
CF GOMMA	-	-
FIRESTONE	-	-
CONTITECH	-	-
GART	278.2.330/1	-
GOODYEAR	1R12-813	-
SPRINGRIDE	-	-
VIBRACOUSTIC	V 1 DF 23 T-835	-
AIRTECH	331238 K	-
PHOENIX	-	-
DUNLOP UK	-	-

Cod. **43454**

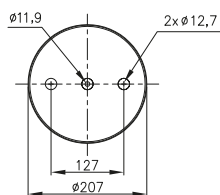
Tipo **MATS290-19**



VISTA SUPERIORE



VISTA INFERIORE



APPLICAZIONI PRINCIPALI (OEM)

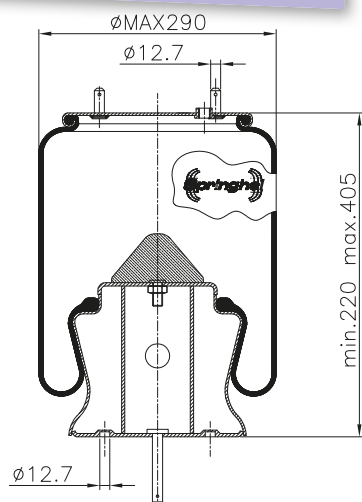
	codice
SCANIA	1726241

COSTRUTTORI PRINCIPALI

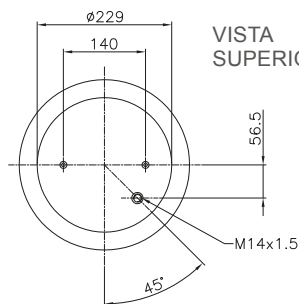
	codice	tipo
CF GOMMA	-	-
FIRESTONE	-	-
CONTITECH	-	-
GART	-	-
GOODYEAR	1R11-84o	-
SPRINGRIDE	-	-
VIBRACOUSTIC	V 1 DF 20 A-6	-
AIRTECH	-	-
PHOENIX	-	-
DUNLOP UK	-	-

Cod. **43455**

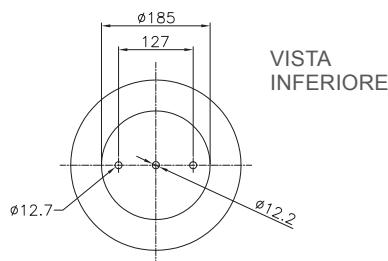
Tipo **MATS290-19**



VISTA SUPERIORE



VISTA INFERIORE



APPLICAZIONI PRINCIPALI (OEM)

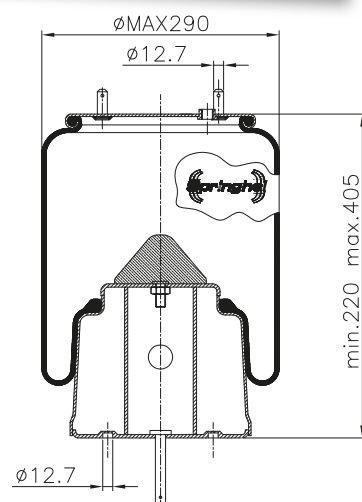
	codice
SCANIA	1440304
SCANIA	470922

COSTRUTTORI PRINCIPALI

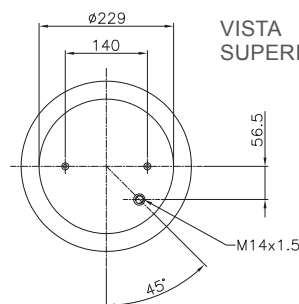
	codice	tipo
CF GOMMA	-	-
FIRESTONE	-	-
CONTITECH	-	-
GART	-	-
GOODYEAR	1R11-829	-
SPRINGRIDE	-	-
VIBRACOUSTIC	V 1 DF 20 C-3	-
AIRTECH	330304 K	-
PHOENIX	1 DF 20 A-1	-
DUNLOP UK	-	-

Cod. **43456**

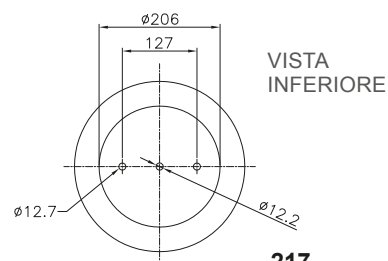
Tipo **MATS290-19**



VISTA SUPERIORE



VISTA INFERIORE



APPLICAZIONI PRINCIPALI (OEM)

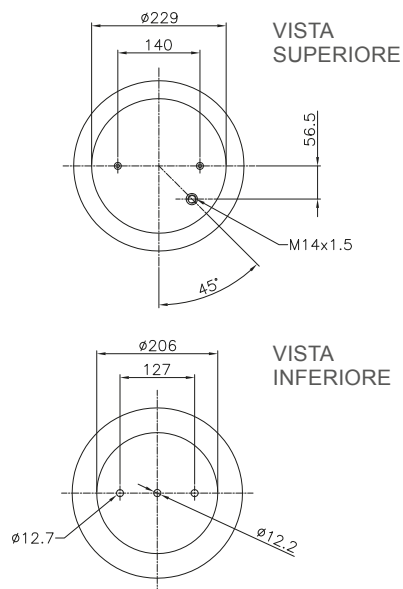
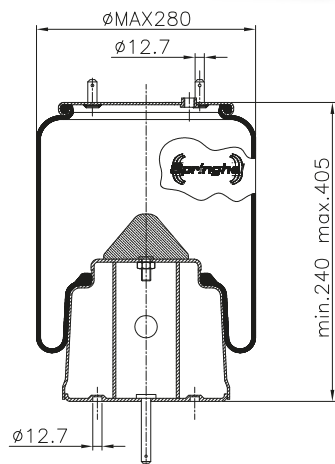
	codice
SCANIA	1440305
SCANIA	492680

COSTRUTTORI PRINCIPALI

	codice	tipo
CF GOMMA	-	-
FIRESTONE	-	-
CONTITECH	-	-
GART	-	-
GOODYEAR	1R11-830	-
SPRINGRIDE	-	-
VIBRACOUSTIC	V 1 DF 20 C-2	-
AIRTECH	330305 K	-
PHOENIX	1 DF 20 A-2	-
DUNLOP UK	-	-

Cod. **43457**

Tipo **MATS290-19**



APPLICAZIONI PRINCIPALI (OEM)

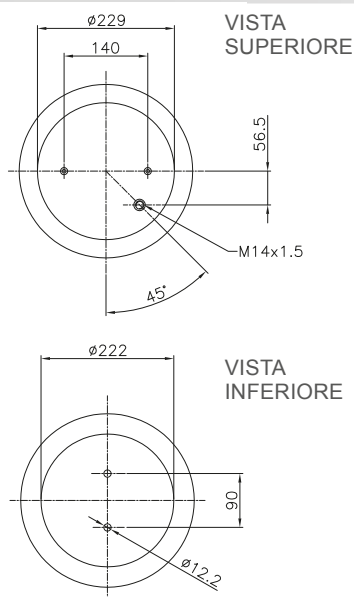
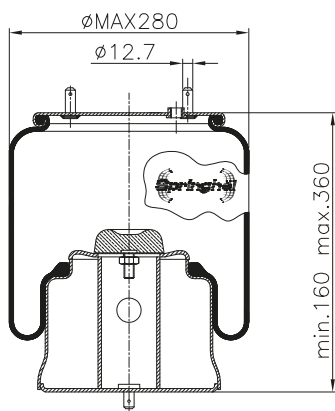
	codice
SCANIA	1440306
SCANIA	492678

COSTRUTTORI PRINCIPALI

	codice	tipo
CF GOMMA	-	-
FIRESTONE	-	-
CONTITECH	-	-
GART	-	-
GOODYEAR	1R11-831	-
SPRINGRIDE	-	-
VIBRACOUSTIC	V 1 DF 20 C-1	-
AIRTECH	330306 K	-
PHOENIX	1 DF 20 A-3	-
DUNLOP UK	-	-

Cod. **43458**

Tipo **MATS280-17**



APPLICAZIONI PRINCIPALI (OEM)

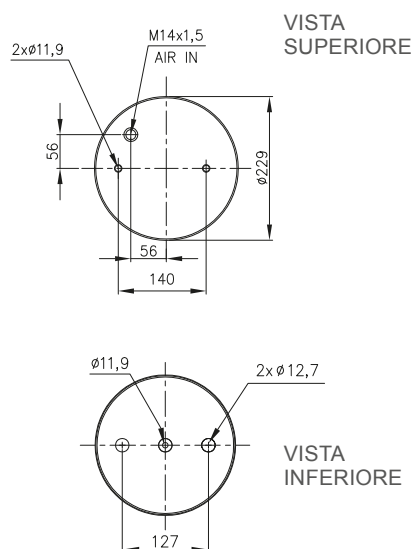
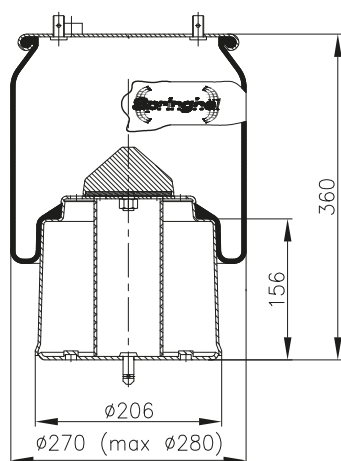
	codice
SCANIA	1440303
SCANIA	1521114

COSTRUTTORI PRINCIPALI

	codice	tipo
CF GOMMA	-	-
FIRESTONE	-	-
CONTITECH	-	-
GART	-	-
GOODYEAR	1R11-833	-
SPRINGRIDE	-	-
VIBRACOUSTIC	V 1 DF 20 D-1	-
AIRTECH	331114K	-
PHOENIX	1 DF 20 C-1	-
DUNLOP UK	-	-

Cod. **43459**

Tipo **MATS290-19**



APPLICAZIONI PRINCIPALI (OEM)

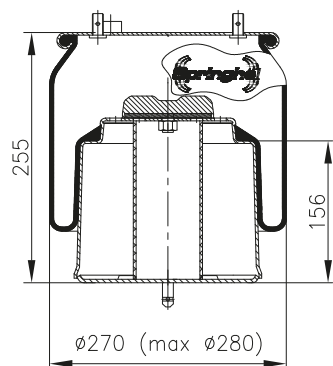
	codice
SCANIA	1434506
SCANIA BUS	488264

COSTRUTTORI PRINCIPALI

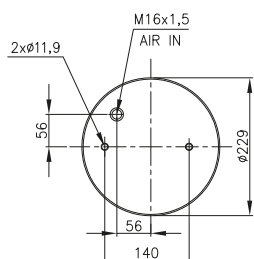
	codice	tipo
CF GOMMA	-	-
FIRESTONE	-	-
CONTITECH	-	-
GART	D2987B-297.1.432	-
GOODYEAR	-	-
SPRINGRIDE	-	-
VIBRACOUSTIC	V 1 DF 20 C-4	-
AIRTECH	334506K	-
PHOENIX	-	-
DUNLOP UK	-	-

Cod. **43460**

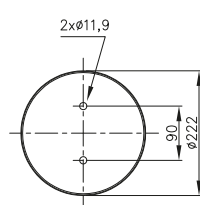
Tipo **MATS280-17**



VISTA SUPERIORE



VISTA INFERIORE



APPLICAZIONI PRINCIPALI (OEM)

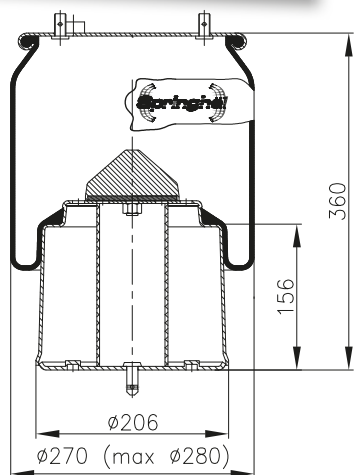
	codice
SCANIA	1726239

COSTRUTTORI PRINCIPALI

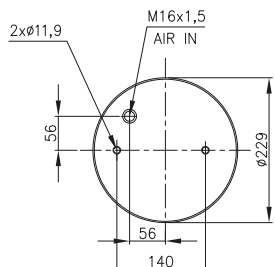
	codice	tipo
CF GOMMA	-	-
FIRESTONE	-	-
CONTITECH	-	-
GART	-	-
GOODYEAR	1R11-837	-
SPRINGRIDE	-	-
VIBRACOUSTIC	V 1 DF 20 D-859	-
	V 1 DF 18 R-896	-
AIRTECH	-	-
PHOENIX	-	-
DUNLOP UK	-	-

Cod. **43461**

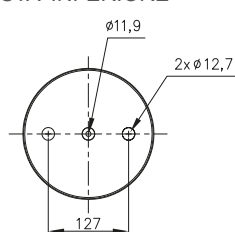
Tipo **MATS290-19**



VISTA SUPERIORE



VISTA INFERIORE



APPLICAZIONI PRINCIPALI (OEM)

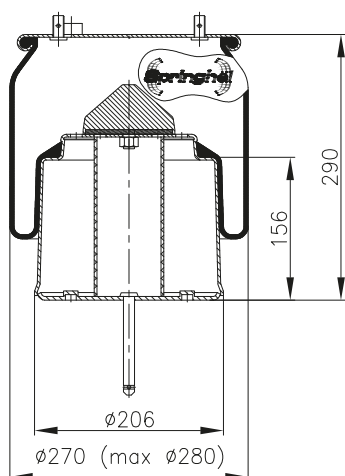
	codice
SCANIA	1726243

COSTRUTTORI PRINCIPALI

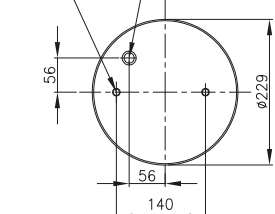
	codice	tipo
CF GOMMA	-	-
FIRESTONE	-	-
CONTITECH	-	-
GART	-	-
GOODYEAR	1R11-838	-
SPRINGRIDE	-	-
VIBRACOUSTIC	V 1 DF 20 B-860	-
AIRTECH	-	-
PHOENIX	-	-
DUNLOP UK	-	-

Cod. **43462**

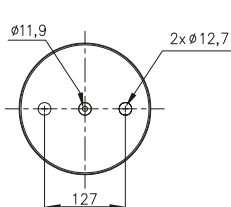
Tipo **MATS290-19**



VISTA SUPERIORE



VISTA INFERIORE



APPLICAZIONI PRINCIPALI (OEM)

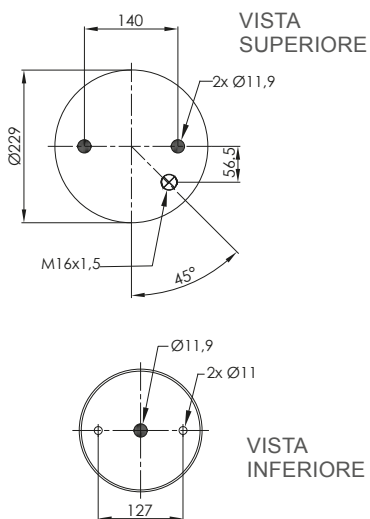
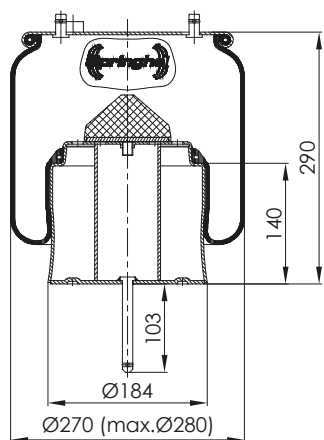
	codice
SCANIA	1726242

COSTRUTTORI PRINCIPALI

	codice	tipo
CF GOMMA	-	-
FIRESTONE	-	-
CONTITECH	1R11-839	-
GART	-	-
GOODYEAR	-	-
SPRINGRIDE	-	-
VIBRACOUSTIC	V 1 DF 20 T-861	-
AIRTECH	-	-
PHOENIX	-	-
DUNLOP UK	-	-

Cod. **43463**

Tipo **MATS290-19**



APPLICAZIONI PRINCIPALI (OEM)

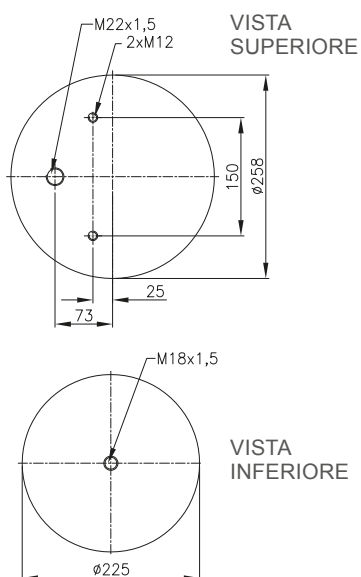
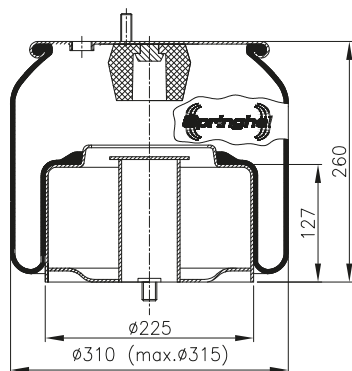
	codice
SCANIA	1726240

COSTRUTTORI PRINCIPALI

	codice	tipo
CF GOMMA	-	-
FIRESTONE	-	-
CONTITECH	-	-
GART	-	-
GOODYEAR	1R11-834	-
SPRINGRIDE	-	-
VIBRACOUSTIC	V 1 DF 23 T-836	-
AIRTECH	-	-
PHOENIX	-	-
DUNLOP UK	-	-

Cod. **43465**

Tipo **MATSC315-22**



APPLICAZIONI PRINCIPALI (OEM)

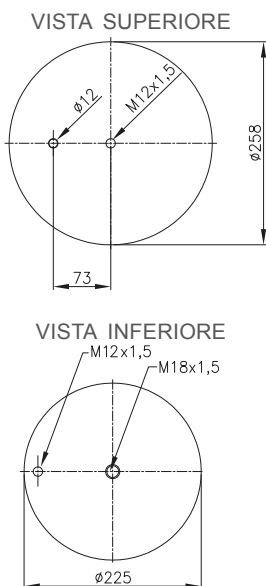
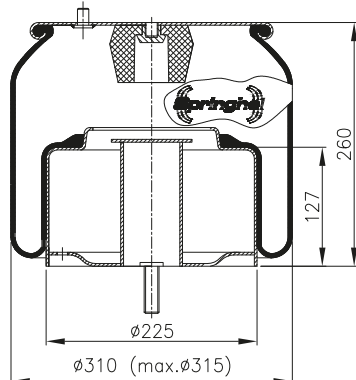
	codice
SOLARIS	1.001.001.040

COSTRUTTORI PRINCIPALI

	codice	tipo
CF GOMMA	-	-
FIRESTONE	-	-
CONTITECH	-	-
GART	-	-
GOODYEAR	-	-
SPRINGRIDE	-	-
VIBRACOUSTIC	V 1DF 25A-2	-
AIRTECH	-	-
PHOENIX	1DF 25A-2	-
DUNLOP UK	-	-

Cod. **43467**

Tipo **MATSC315-22**



APPLICAZIONI PRINCIPALI (OEM)

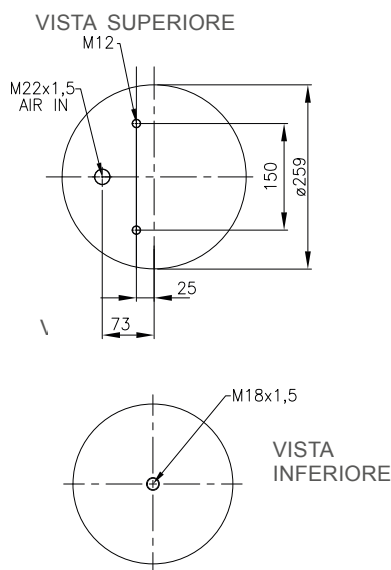
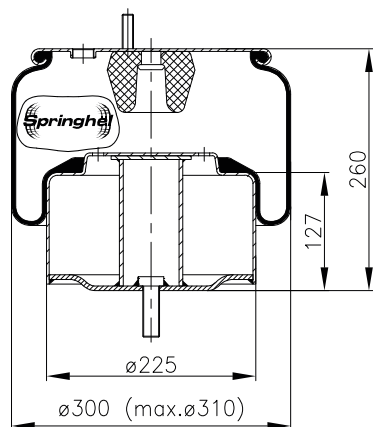
	codice
SOLARIS	-

COSTRUTTORI PRINCIPALI

	codice	tipo
CF GOMMA	-	-
FIRESTONE	-	-
CONTITECH	-	-
GART	-	-
GOODYEAR	-	-
SPRINGRIDE	-	-
VIBRACOUSTIC	V1 DF 25A12	-
AIRTECH	-	-
PHOENIX	-	-
DUNLOP UK	-	-

Cod. **43468**

Tipo **MATSC315-22**



APPLICAZIONI PRINCIPALI (OEM)

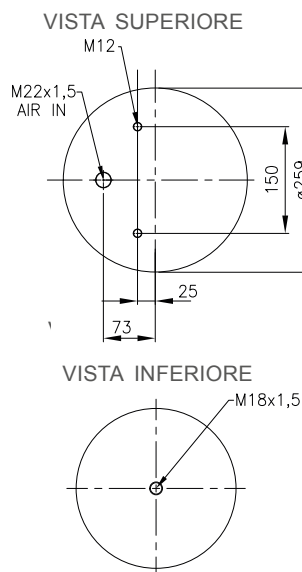
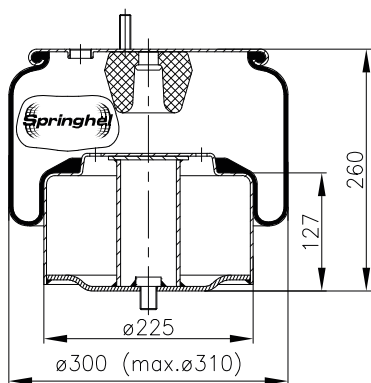
	codice
SOLARIS	1001101044
SOLARIS	1001101047
SOLARIS	1001101058
SOLARIS	1001101060

COSTRUTTORI PRINCIPALI

	codice	tipo
CF GOMMA	-	-
FIRESTONE	-	-
CONTITECH	-	-
GART	-	-
GOODYEAR	-	-
SPRINGRIDE	-	-
VIBRACOUSTIC	V1 DF 25A20	-
AIRTECH	-	-
PHOENIX	1 DF25 A1	-
DUNLOP UK	-	-

Cod. **43469**

Tipo **MATSC315-22**



APPLICAZIONI PRINCIPALI (OEM)

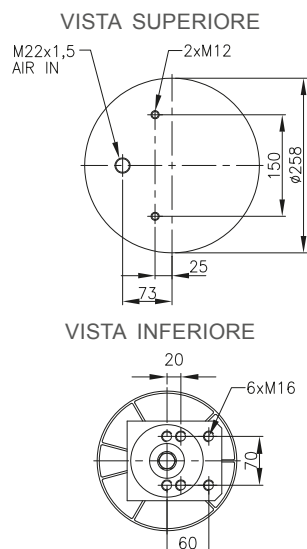
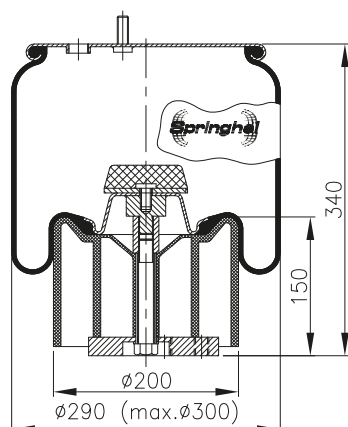
	codice
SOLARIS	1001101040
SOLARIS	1001101046
SOLARIS	1001101050
SOLARIS	1001101058

COSTRUTTORI PRINCIPALI

	codice	tipo
CF GOMMA	-	-
FIRESTONE	-	-
CONTITECH	-	-
GART	-	-
GOODYEAR	-	-
SPRINGRIDE	-	-
VIBRACOUSTIC	V1 DF 25A21	-
AIRTECH	-	-
PHOENIX	1 DF25 A2	-
DUNLOP UK	-	-

Cod. **43545**

Tipo **MAC300-30**



APPLICAZIONI PRINCIPALI (OEM)

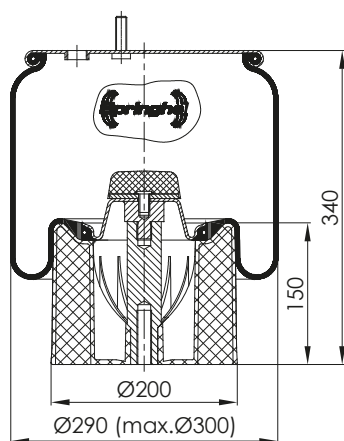
	codice
BPW	05.429.43.21.0
BPW	05.429.43.37.0

COSTRUTTORI PRINCIPALI

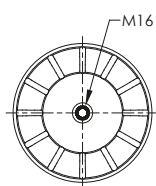
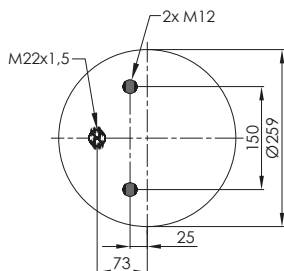
	codice	tipo
CF GOMMA	207308	1TC 300-30 K
FIRESTONE	W01 M58 8585	1T17 D-4,3
CONTITECH	940 MB + pistone plastica	-
GART	293.2.412	-
GOODYEAR	1R11-752	-
SPRINGRIDE	D11B36	-
VIBRACOUSTIC	V 1 DK 21 K Y 4	-
AIRTECH	3940 KKP	-
PHOENIX	1 DK21 K + pistone plastica	-
DUNLOP UK	-	-

Cod. **43546**

Tipo **MAC300-30**



VISTA SUPERIORE



VISTA INFERIORE

APPLICAZIONI PRINCIPALI (OEM)

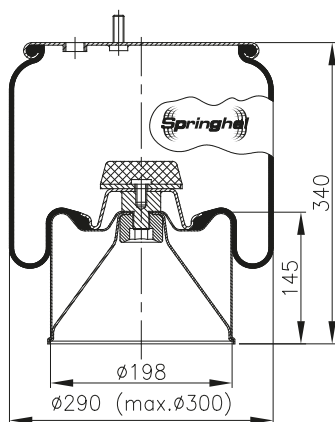
	codice
BPW	0 542 943 860

COSTRUTTORI PRINCIPALI

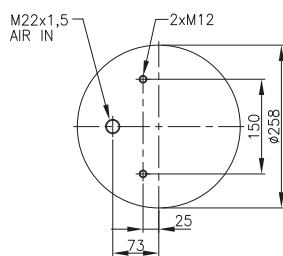
	codice	tipo
CF GOMMA	-	-
FIRESTONE	-	-
CONTITECH	-	-
GART	-	-
GOODYEAR	-	-
SPRINGRIDE	-	-
VIBRACOUSTIC	-	-
AIRTECH	-	-
PHOENIX	1 DK21 K4	-
DUNLOP UK	-	-

Cod. **43547**

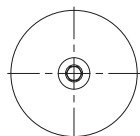
Tipo **MAC300-30**



VISTA SUPERIORE



VISTA INFERIORE



APPLICAZIONI PRINCIPALI (OEM)

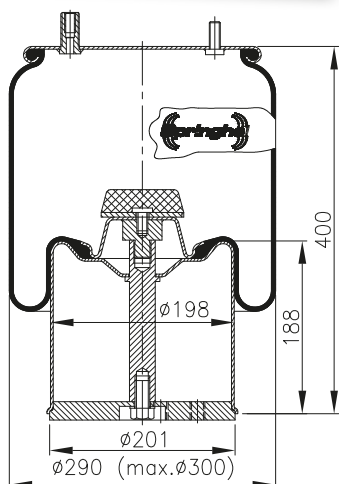
	codice
BPW	0 542 942 051

COSTRUTTORI PRINCIPALI

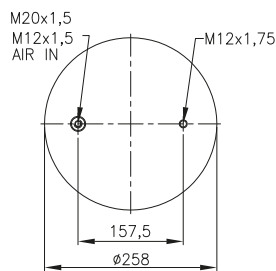
	codice	tipo
CF GOMMA	-	-
FIRESTONE	-	-
CONTITECH	940 MB +pist sfil. acc.	KOMBI AIRBAG H136
GART	-	-
GOODYEAR	-	-
SPRINGRIDE	-	-
VIBRACOUSTIC	-	-
AIRTECH	-	-
PHOENIX	-	-
DUNLOP UK	-	-

Cod. **43555**

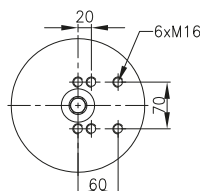
Tipo **MAC300-36**



VISTA SUPERIORE



VISTA INFERIORE



APPLICAZIONI PRINCIPALI (OEM)

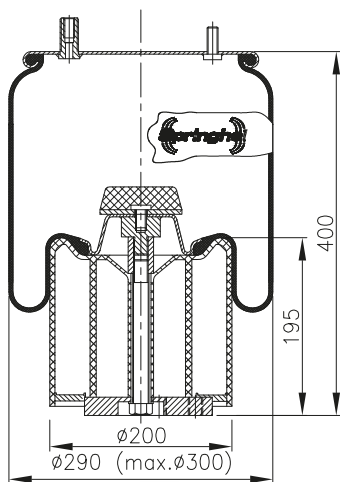
	codice
BPW	-

COSTRUTTORI PRINCIPALI

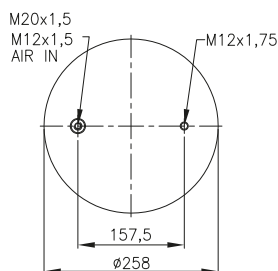
	codice	tipo
CF GOMMA	-	-
FIRESTONE	-	-
CONTITECH	4963NP02 + pist. met	-
GART	-	-
GOODYEAR	-	-
SPRINGRIDE	-	-
VIBRACOUSTIC	-	-
AIRTECH	-	-
PHOENIX	-	-
DUNLOP UK	-	-

Cod. **43556**

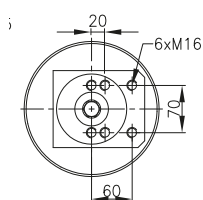
Tipo **MAC300-36**



VISTA SUPERIORE



VISTA INFERIORE



APPLICAZIONI PRINCIPALI (OEM)

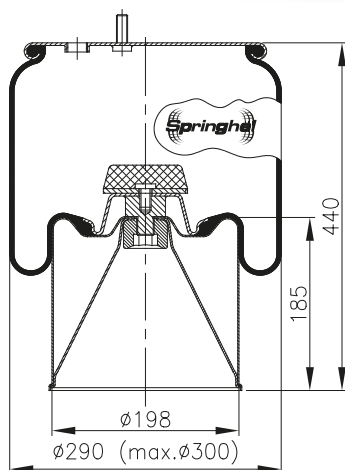
	codice
BPW	05.429.43.62.0
BPW	05.429.42.54.0

COSTRUTTORI PRINCIPALI

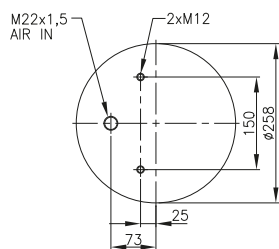
	codice	tipo
CF GOMMA	-	-
FIRESTONE	-	-
CONTITECH	4963NP01 + pist. pl.	
GART	C293-293.2.514	
GOODYEAR	-	-
SPRINGRIDE	-	-
VIBRACOUSTIC	V 1 DK 21-6	
AIRTECH	-	-
PHOENIX	-	-
DUNLOP UK	-	-

Cod. **43557**

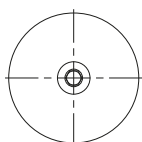
Tipo **MAC300-36**



VISTA SUPERIORE



VISTA INFERIORE



APPLICAZIONI PRINCIPALI (OEM)

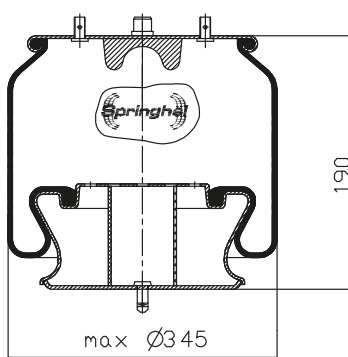
	codice
BPW	0 542 941 911

COSTRUTTORI PRINCIPALI

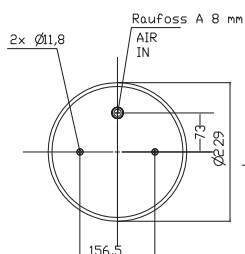
	codice	tipo
CF GOMMA	-	-
FIRESTONE	-	-
CONTITECH	941 MB + pist. sfilabile acciaio tipo KOMBI AIRBAG H180	
GART	-	-
GOODYEAR	-	-
SPRINGRIDE	-	-
VIBRACOUSTIC	-	-
AIRTECH	-	-
PHOENIX	-	-
DUNLOP UK	-	-

Cod. **43562**

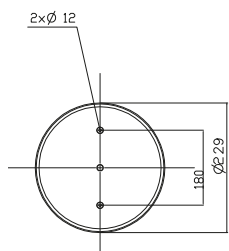
Tipo **MATS345-11**



VISTA SUPERIORE



VISTA INFERIORE



APPLICAZIONI PRINCIPALI (OEM)

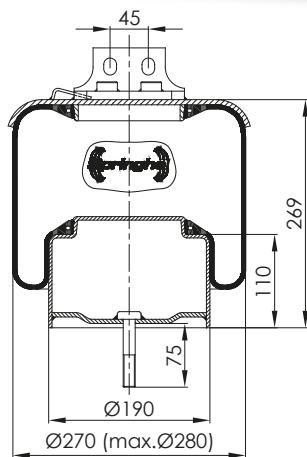
	codice
SCANIA	1386198

COSTRUTTORI PRINCIPALI

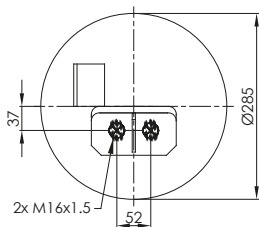
	codice	tipo
CF GOMMA	-	-
FIRESTONE	-	-
CONTITECH	-	-
GART	-	-
GOODYEAR	1R13-747	
SPRINGRIDE	-	-
VIBRACOUSTIC	-	-
AIRTECH	-	-
PHOENIX	-	-
DUNLOP UK	-	-

Cod. **44103AD**

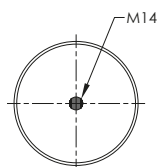
Tipo **M270-23**



VISTA SUPERIORE



VISTA INFERIORE



APPLICAZIONI PRINCIPALI (OEM)

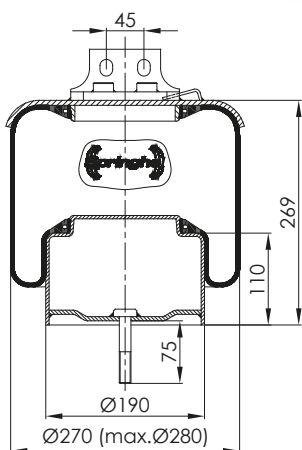
	codice
IVECO	41 026 267

CONSTRUTTORI PRINCIPALI

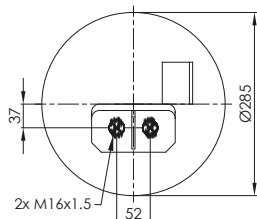
	codice	tipo
CF GOMMA	204159/206791	1S 270 23
FIRESTONE	-	-
CONTITECH	-	-
GART	290 1 395	-
GOODYEAR	-	-
SPRINGRIDE	-	-
VIBRACOUSTIC	-	-
AIRTECH	-	-
PHOENIX	-	-
DUNLOP UK	-	-

Cod. **44103AS**

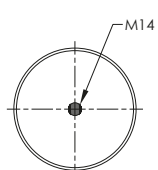
Tipo **M270-23**



VISTA SUPERIORE



VISTA INFERIORE



APPLICAZIONI PRINCIPALI (OEM)

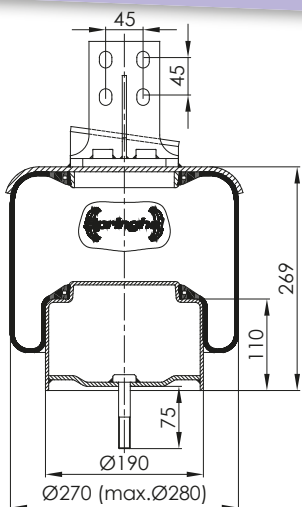
	codice
IVECO	41 026 256

CONSTRUTTORI PRINCIPALI

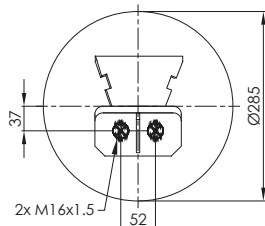
	codice	tipo
CF GOMMA	204158/206790	1S 270 23
FIRESTONE	-	-
CONTITECH	-	-
GART	290.1.394	-
GOODYEAR	-	-
SPRINGRIDE	-	-
VIBRACOUSTIC	-	-
AIRTECH	-	-
PHOENIX	-	-
DUNLOP UK	-	-

Cod. **44103D**

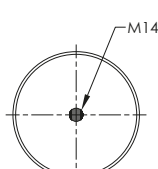
Tipo **M270-23**



VISTA SUPERIORE



VISTA INFERIORE



APPLICAZIONI PRINCIPALI (OEM)

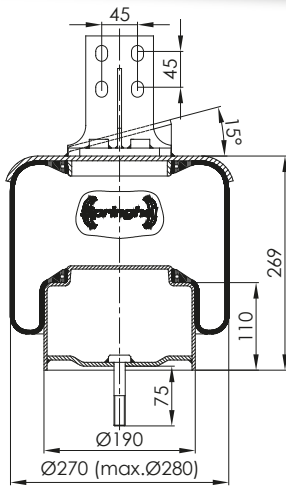
	codice
IVECO	41 026 271

CONSTRUTTORI PRINCIPALI

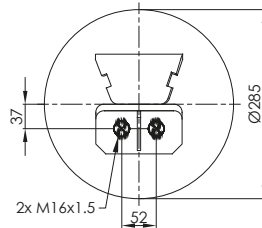
	codice	tipo
CF GOMMA	204164/206795	1S 270 23
FIRESTONE	-	-
CONTITECH	-	-
GART	-	-
GOODYEAR	-	-
SPRINGRIDE	-	-
VIBRACOUSTIC	-	-
AIRTECH	-	-
PHOENIX	-	-
DUNLOP UK	-	-

Cod. **44103PD**

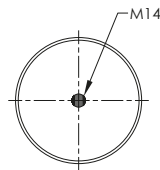
Tipo **M270-23**



VISTA SUPERIORE



VISTA INFERIORE



APPLICAZIONI PRINCIPALI (OEM)

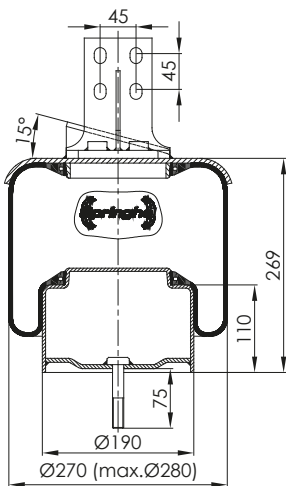
	codice
IVECO	41 026 286

COSTRUTTORI PRINCIPALI

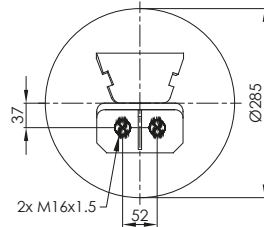
	codice	tipo
CF GOMMA	204162/206793	1S 270 23
FIRESTONE	-	-
CONTITECH	-	-
GART	290 1 397	
GOODYEAR	-	-
SPRINGRIDE	-	-
VIBRACOUSTIC	-	-
AIRTECH	-	-
PHOENIX	-	-
DUNLOP UK	-	-

Cod. **44103PS**

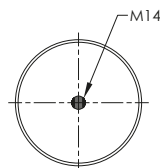
Tipo **M270-23**



VISTA SUPERIORE



VISTA INFERIORE



APPLICAZIONI PRINCIPALI (OEM)

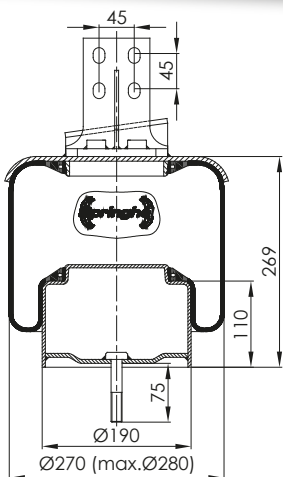
	codice
IVECO	41 026 285

COSTRUTTORI PRINCIPALI

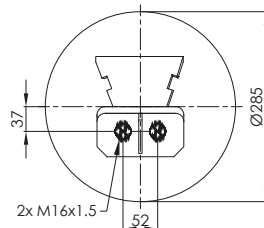
	codice	tipo
CF GOMMA	204161/206792	1S 270 23
FIRESTONE	-	-
CONTITECH	-	-
GART	290.1.396	
GOODYEAR	-	-
SPRINGRIDE	-	-
VIBRACOUSTIC	-	-
AIRTECH	-	-
PHOENIX	-	-
DUNLOP UK	-	-

Cod. **44103S**

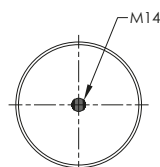
Tipo **M270-23**



VISTA SUPERIORE



VISTA INFERIORE



APPLICAZIONI PRINCIPALI (OEM)

	codice
IVECO	41 026 270

COSTRUTTORI PRINCIPALI

	codice	tipo
CF GOMMA	204163/206794	1S 270 23
FIRESTONE	-	-
CONTITECH	-	-
GART	-	-
GOODYEAR	-	-
SPRINGRIDE	-	-
VIBRACOUSTIC	-	-
AIRTECH	-	-
PHOENIX	-	-
DUNLOP UK	-	-





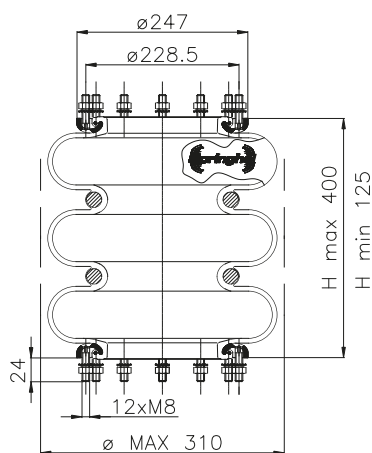
Springhel®

***Molle ad aria
a Balze***

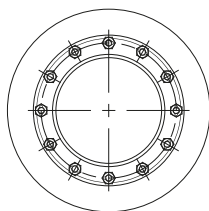
TABELLE COMPARATIVE pag. 239

Cod. **51403**

Tipo **MT322**



VISTA SUPERIORE



APPLICAZIONI PRINCIPALI (OEM)

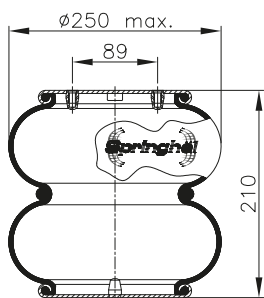
	codice
AUSTERAS	99381003
BARTOLETTI	91621322
BPW	041040030
CAMPANA	055500
IVECO	42107595
PIACENZA	250990
S.T.SYSTEM TRUCK	5101501
TRASCAR	3003000010
VIBERTI	128118103
ZORZI	1006506

COSTRUTTORI PRINCIPALI

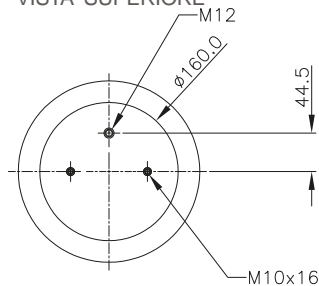
	codice	tipo
CF GOMMA	89413	322
FIRESTONE	W01 M58 7992	38
GART	271.3.290	
VIBRACOUSTIC	V SR 3 B 23 R	
PHOENIX	38 300/115003	
DUNLOP FF	SP 259 7RE	

Cod. **51602A**

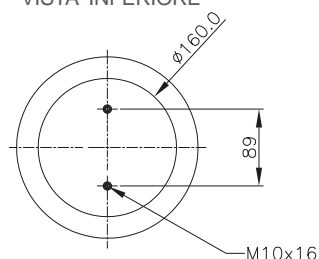
Tipo **MT20**



VISTA SUPERIORE



VISTA INFERIORE



APPLICAZIONI PRINCIPALI (OEM)

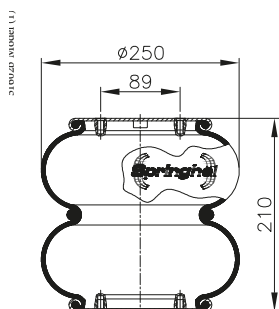
	codice
SAF	4 229 1004 00
SAF	4 229 1005 00
GRANNING	15599
SCANIA	1319761
SCANIA	1387289

COSTRUTTORI PRINCIPALI

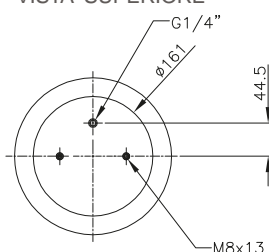
	codice	tipo
CF GOMMA	-	-
FIRESTONE	W01 M58 7894	20 F
CONTITECH	FD 200-19 P04	
GART	291.2.203	
GOODYEAR	2B9-287	
SPRINGRIDE	-	
VIBRACOUSTIC	V SP 2B 12 R-5	
AIRTECH	2B-220-3/113002	
PHOENIX	SP 2B 12 R 5 / R-A-3	
DUNLOP UK	-	

Cod. **51602B**

Tipo **MT20**



VISTA SUPERIORE



VISTA INFERIORE



APPLICAZIONI PRINCIPALI (OEM)

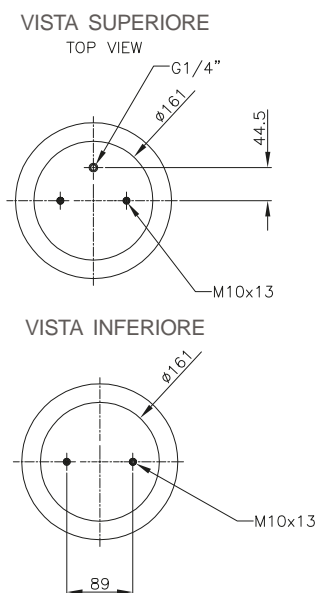
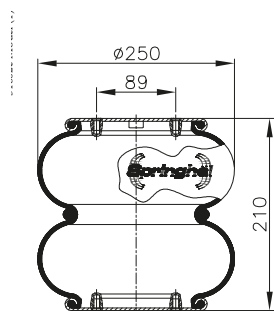
	codice
VOLVO	365 461
GIGANT	19 01 30
GRANNING	15 603
GRANNING	1 371

COSTRUTTORI PRINCIPALI

	codice	tipo
CF GOMMA	-	-
FIRESTONE	-	-
CONTITECH	FD 200-19 1/4M8	
GART	-	
GOODYEAR	-	
SPRINGRIDE	-	
VIBRACOUSTIC	V SP 2B 07 R	
AIRTECH	-	
PHOENIX	-	
DUNLOP UK	-	

Cod. **51602C**

Tipo **MT20**



APPLICAZIONI PRINCIPALI (OEM)

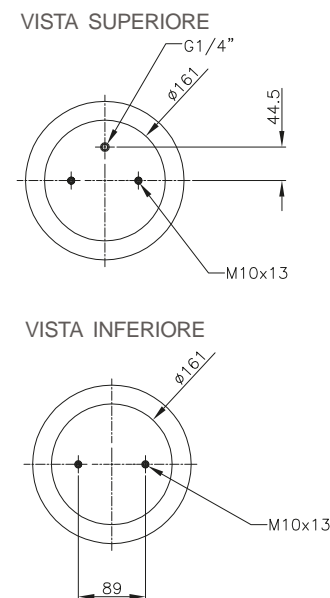
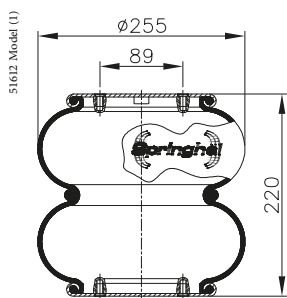
	codice
WEWELER	-
SAF	-
ROR-MERITOR	2122 1395
ROR-MERITOR	2122 2663
HENDRICKSON	NA 1827

COSTRUTTORI PRINCIPALI

	codice	tipo
CF GOMMA	206797	20
FIRESTONE	W01 M58 7887	20
CONTITECH	FD 200-19 1/4M10	
GART	291.2.200	
GOODYEAR	2B9-223	
SPRINGRIDE	S09201	
VIBRACOUSTIC	V SP 2 B 12 R-10	
AIRTECH	2B-220 (113001)	
PHOENIX	SP 2B 12 R	
DUNLOP UK	-	

Cod. **51612**

Tipo **MT20-2**



APPLICAZIONI PRINCIPALI (OEM)

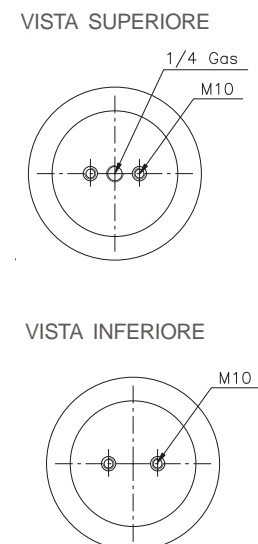
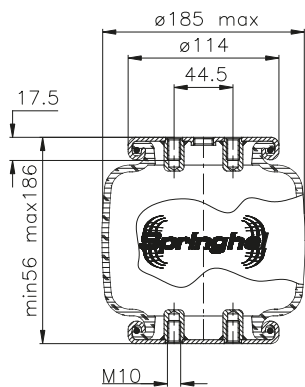
	codice
WEWELER	US 06910
ROR-MERITOR	2122 1356

COSTRUTTORI PRINCIPALI

	codice	tipo
CF GOMMA	-	-
FIRESTONE	W01 M58 7679	20 C2
CONTITECH	FD 200-22 1/4 M10	
GART	-	
GOODYEAR	-	
SPRINGRIDE	S09280	
VIBRACOUSTIC	-	
AIRTECH	-	
PHOENIX	-	
DUNLOP UK	-	

Cod. **51921**

Tipo **MT123**



APPLICAZIONI PRINCIPALI (OEM)

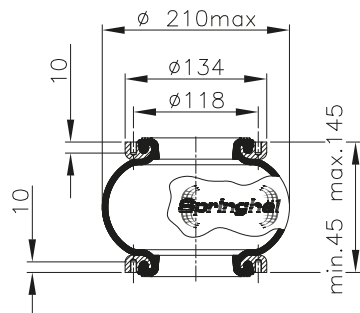
	codice
S.T. SYSTEM TRUCK	5101013

COSTRUTTORI PRINCIPALI

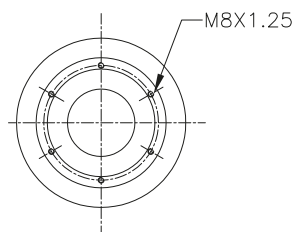
	codice	tipo
CF GOMMA	-	-
FIRESTONE	-	-
CONTITECH	-	
GART	27 911 95	
GOODYEAR	-	
SPRINGRIDE	-	
VIBRACOUSTIC	-	
AIRTECH	-	
PHOENIX	-	
DUNLOP UK	-	

Cod. **52201**

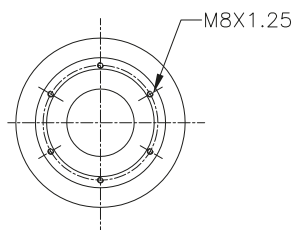
Tipo **MT 110**



VISTA SUPERIORE



VISTA INFERIORE



APPLICAZIONI PRINCIPALI (OEM)

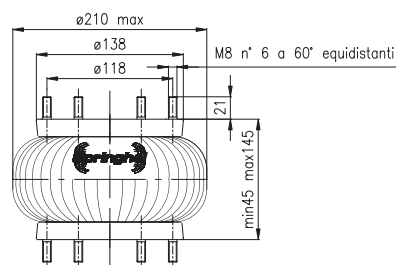
	codice
ASSALI STEFEN	19141000
ZORZI	1006508
BARTOLETTI	91621110
SANSAVINI	-

COSTRUTTORI PRINCIPALI

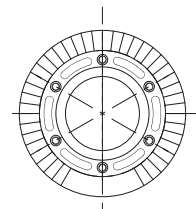
	codice	tipo
CF GOMMA	88540	T 110
FIRESTONE	-	-
CONTITECH	-	-
GART	275.1.120	-
GOODYEAR	-	-
SPRINGRIDE	-	-
VIBRACOUSTIC	-	-
AIRTECH	-	-
PHOENIX	-	-
DUNLOP UK	-	-

Cod. **52291**

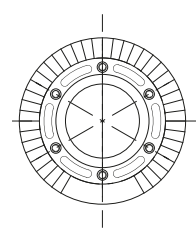
Tipo **MT 110**



VISTA SUPERIORE



VISTA INFERIORE



APPLICAZIONI PRINCIPALI (OEM)

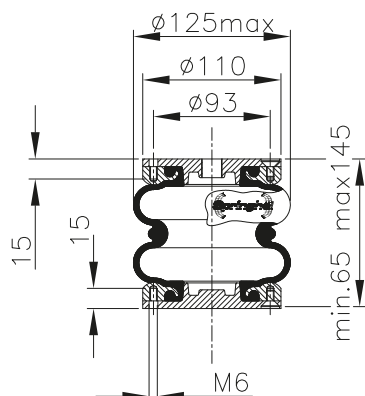
	codice
ASSALI STEFEN	M19141000
AUSTERAS	99381001
BARTOLETTI	91621110
ROR	21212549
SANSAVINI	F3034A
ZORZI	1006508

COSTRUTTORI PRINCIPALI

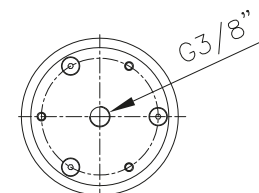
	codice	tipo
CF GOMMA	204626	T 110
FIRESTONE	-	-
CONTITECH	-	-
GART	275.1.120	-
GOODYEAR	-	-
SPRINGRIDE	-	-
VIBRACOUSTIC	-	-
AIRTECH	-	-
PHOENIX	-	-
DUNLOP UK	-	-

Cod. **52302**

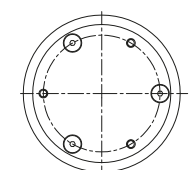
Tipo **MT 4"1/2x2**



VISTA SUPERIORE



VISTA INFERIORE



APPLICAZIONI PRINCIPALI (OEM)

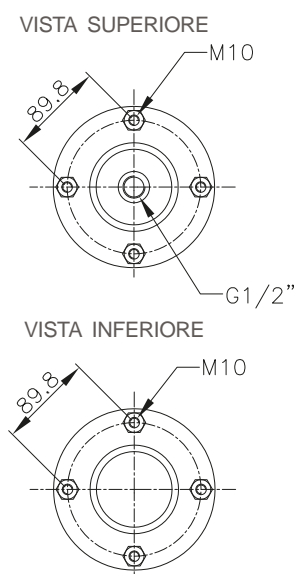
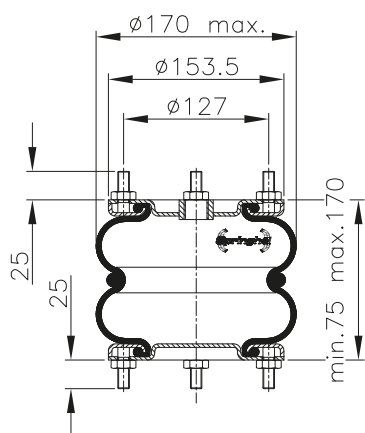
	codice
VARIE	-

COSTRUTTORI PRINCIPALI

	codice	tipo
CF GOMMA	-	-
FIRESTONE	-	-
CONTITECH	-	-
GART	-	-
GOODYEAR	-	-
SPRINGRIDE	SP 2441	-
VIBRACOUSTIC	-	-
AIRTECH	-	-
PHOENIX	-	-
DUNLOP UK	-	-

Cod. **52312**

Tipo **MT 6"x2**



APPLICAZIONI PRINCIPALI (OEM)

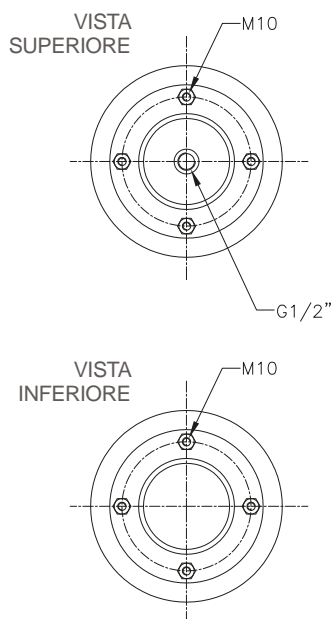
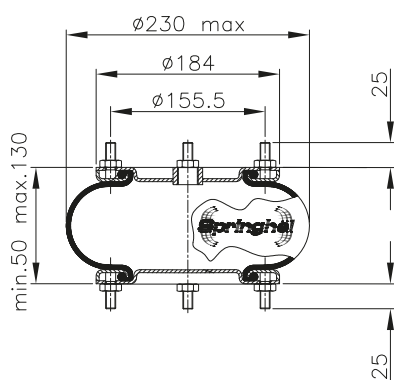
	codice
WEWELER	USN 5100 12D
FAULT	-
GIGANT	-

COSTRUTTORI PRINCIPALI

	codice	tipo
CF GOMMA	-	-
FIRESTONE	-	-
CONTITECH	-	-
GART	-	-
GOODYEAR	-	-
SPRINGRIDE	SP 1482	-
VIBRACOUSTIC	-	-
AIRTECH	-	-
PHOENIX	-	-
DUNLOP UK	Pneuride DB 0625	-

Cod. **52321**

Tipo **MT 8"x1**



APPLICAZIONI PRINCIPALI (OEM)

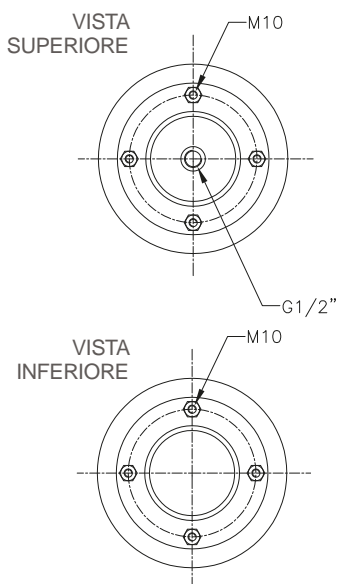
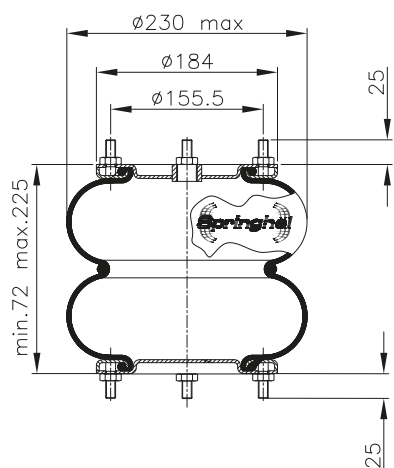
	codice
VARIE	-

COSTRUTTORI PRINCIPALI

	codice	tipo
CF GOMMA	-	-
FIRESTONE	-	-
CONTITECH	-	-
GART	-	-
GOODYEAR	-	-
SPRINGRIDE	SP 1537	-
VIBRACOUSTIC	-	-
AIRTECH	-	-
PHOENIX	-	-
DUNLOP UK	-	-

Cod. **52322**

Tipo **MT 8"x2**



APPLICAZIONI PRINCIPALI (OEM)

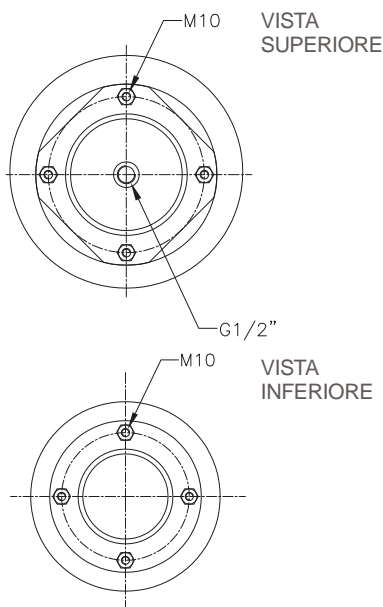
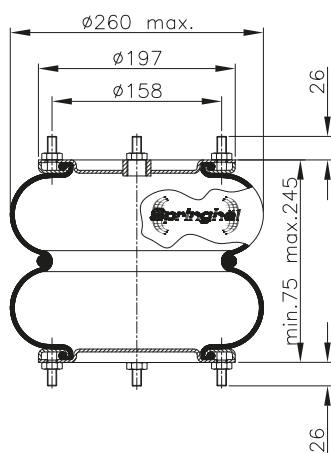
	codice
FRUEHAUF	F 48054 M-80 A 04
LOHR	A 060 30 604
SAMRO	H 25 00188
GRANNING	15803
TROUILLET	-

COSTRUTTORI PRINCIPALI

	codice	tipo
CF GOMMA	-	-
FIRESTONE	W01 R58 4055	8"x2
CONTITECH	FD 138-18 1/2 M10	-
GART	-	-
GOODYEAR	2B 8-2150	-
SPRINGRIDE	SP 1490	-
VIBRACOUSTIC	-	-
AIRTECH	2B-200 / 113060	-
PHOENIX	-	-
DUNLOP UK	Pneuride DB 0827	-

Cod. **52332**

Tipo **MT 9"1/4x2**



APPLICAZIONI PRINCIPALI (OEM)

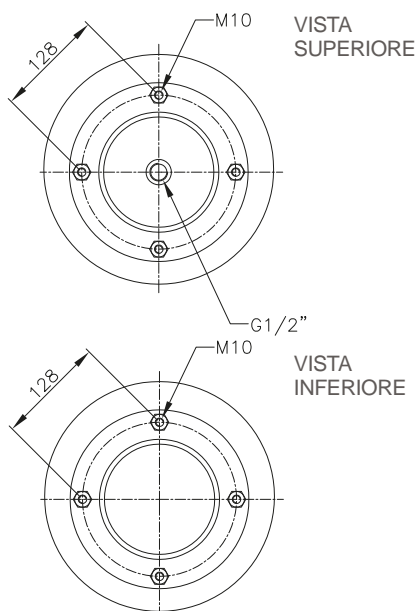
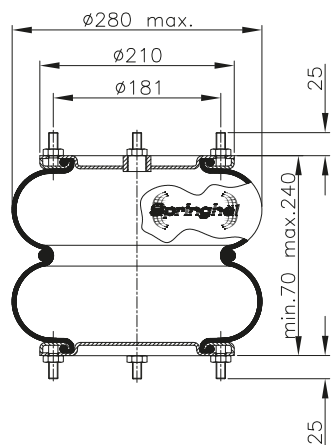
	codice
WEWELER	USN 5100 19D

COSTRUTTORI PRINCIPALI

	codice	tipo
CF GOMMA	-	-
FIRESTONE	-	-
CONTITECH	-	-
GART	-	-
GOODYEAR	-	-
SPRINGRIDE	SP 2703	-
VIBRACOUSTIC	-	-
AIRTECH	-	-
PHOENIX	-	-
DUNLOP UK	-	-

Cod. **52342**

Tipo **MT 10"x2**



APPLICAZIONI PRINCIPALI (OEM)

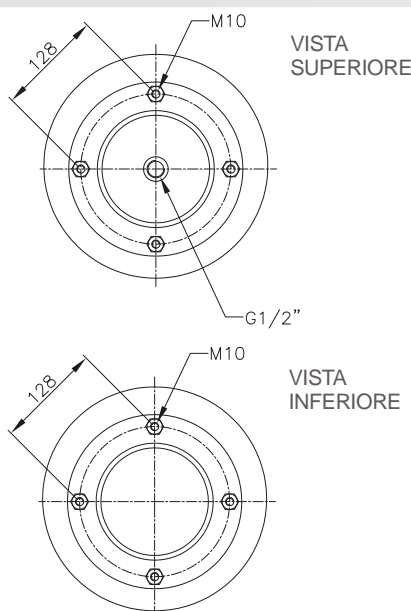
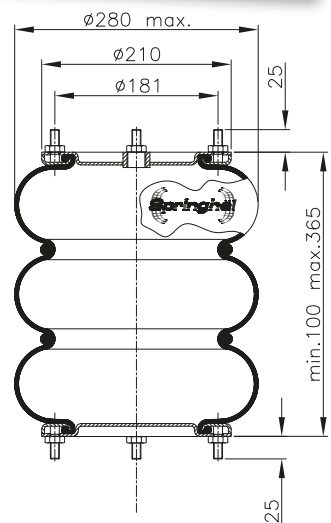
	codice
SAMRO	H 250 0021
GRANNING	15807
METACO	-
LOUAULT	-
AMC CASTERA	-

COSTRUTTORI PRINCIPALI

	codice	tipo
CF GOMMA	-	-
FIRESTONE	W01 R58 4058	10"x2
CONTITECH	FD 210-22 1/2 M10	-
GART	-	-
GOODYEAR	-	-
SPRINGRIDE	SP 1538	-
VIBRACOUSTIC	-	-
AIRTECH	2B-255 / 113100	-
PHOENIX	-	-
DUNLOP UK	Pneuride DB 1027	-

Cod. **52343**

Tipo **MT 10"x3**



APPLICAZIONI PRINCIPALI (OEM)

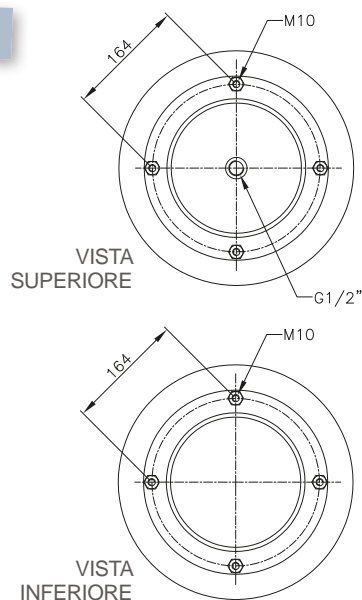
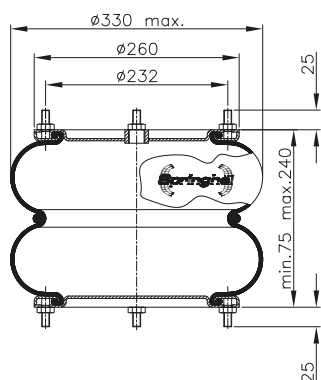
	codice
WEWELER	USN 5100 16D
GRANNING	15809
COLAERT	YP 305450110
SEC SAMRO	2500010
TROUILLET	-

COSTRUTTORI PRINCIPALI

	codice	tipo
CF GOMMA	-	-
FIRESTONE	W01 R58 4059	10"x3
CONTITECH	FT 210-32 1/2 M10	-
GART	-	-
GOODYEAR	-	-
SPRINGRIDE	SP 1539	-
VIBRACOUSTIC	-	-
AIRTECH	3B-255 / 115055	-
PHOENIX	-	-
DUNLOP UK	Pneuride DB 1037	-

Cod. **52352**

Tipo **MT 12"x2**



APPLICAZIONI PRINCIPALI (OEM)

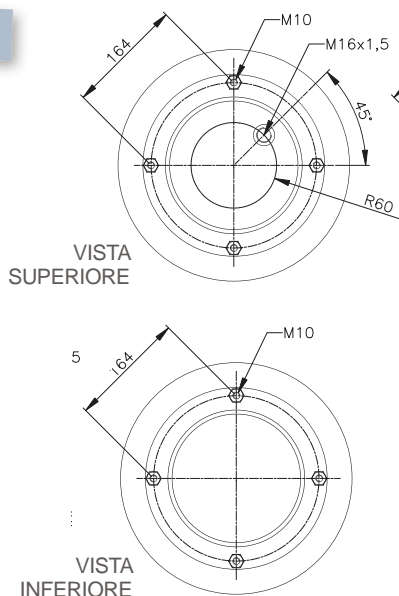
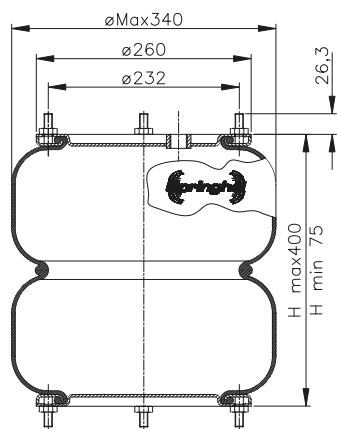
	codice
WEWELER	USN 5100 11KD
GRANNING	15813
GIGANT	881202
RENAULT V.I.	-
KAISER	-

CONSTRUTTORI PRINCIPALI

	codice	tipo
CF GOMMA	-	-
FIRESTONE	W01 R58 4061	12"x2
CONTITECH	FD 412-18 1/2 M10	
GART	-	
GOODYEAR	2B 12-2452	
SPRINGRIDE	SP 1541 NB	
VIBRACOUSTIC	-	
AIRTECH	2B-300 / 113300	
PHOENIX	-	
DUNLOP UK	Pneuride DB 1227	

Cod. **52352D**

Tipo **MT 12"x2**



APPLICAZIONI PRINCIPALI (OEM)

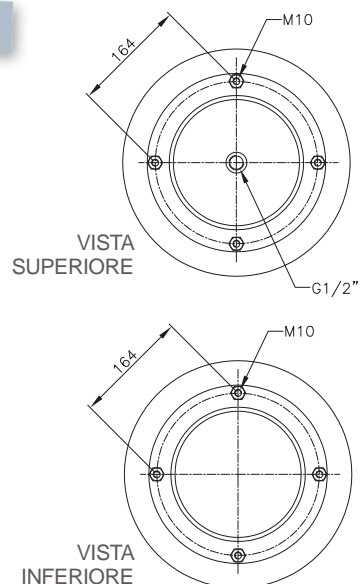
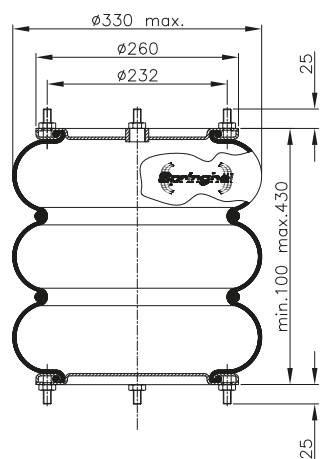
	codice
WEWELER	USN 5100 11KD
FRUEHAUF	M078246
GT BENALU	M078246
LOHR	A06030622

CONSTRUTTORI PRINCIPALI

	codice	tipo
CF GOMMA	-	-
FIRESTONE	W01 R58 4038	12"x2 ANB
CONTITECH	-	
GART	-	
GOODYEAR	2B 12-2450	
SPRINGRIDE	-	
VIBRACOUSTIC	-	
AIRTECH	-	
PHOENIX	113330	
DUNLOP FF	SP 2782 NB	

Cod. **52353**

Tipo **MT 12"x3**



APPLICAZIONI PRINCIPALI (OEM)

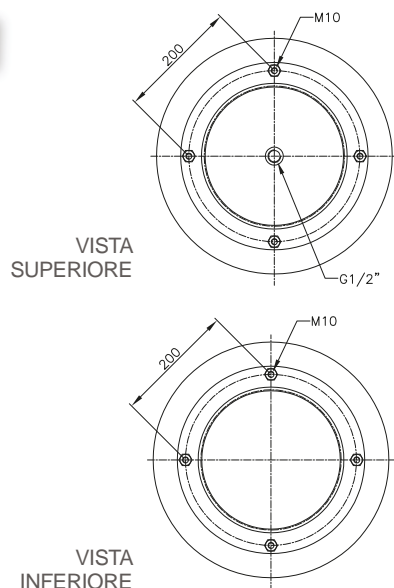
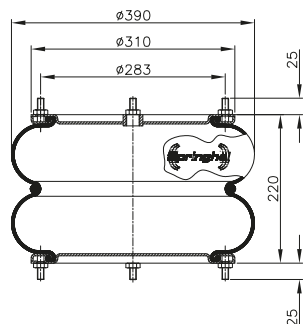
	codice
GIGANT	881204
TITAN	388 00001 0140
SISU	153 111 0500
GRANNING	15815
BENALU	-

CONSTRUTTORI PRINCIPALI

	codice	tipo
CF GOMMA	-	-
FIRESTONE	W01 R58 4062	12"x3
CONTITECH	FT 412-32 1/2 M10	
GART	-	
GOODYEAR	3B 12-2452	
SPRINGRIDE	SP 1542 NB	
VIBRACOUSTIC	-	
AIRTECH	3B 300 / 115003	
PHOENIX	-	
DUNLOP UK	Pneuride DB 1237	

Cod. **52362**

Tipo **MT 14"1/2x2**



APPLICAZIONI PRINCIPALI (OEM)

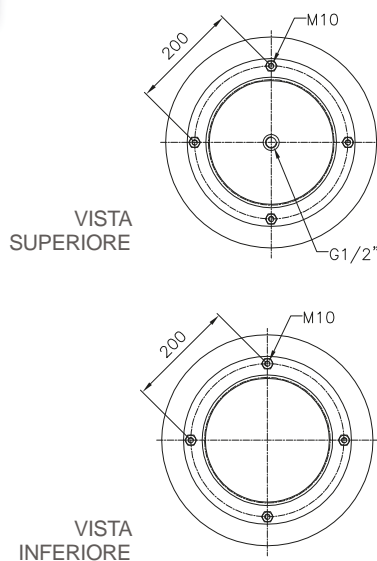
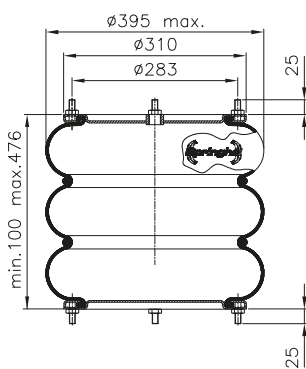
	codice
WEWELER	USN 5100 10DX
SAMRO	2500012
GIGANT	881205
FRUEHAUF	-
TROUILLET	-

CONSTRUTTORI PRINCIPALI

	codice	tipo
CF GOMMA	-	-
FIRESTONE	W01 R58 4064	14" 1/2x2
CONTITECH	-	-
GART	-	-
GOODYEAR	-	-
SPRINGRIDE	SP 1556	-
VIBRACOUSTIC	-	-
AIRTECH	-	-
PHOENIX	-	-
DUNLOP UK	-	-

Cod. **52363**

Tipo **MT 14"1/2x3**



APPLICAZIONI PRINCIPALI (OEM)

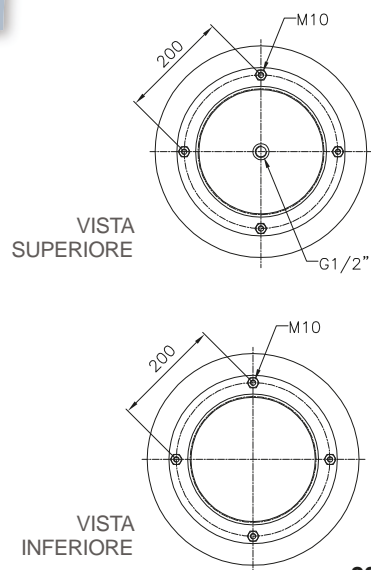
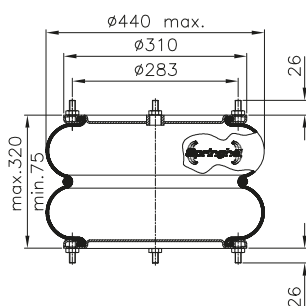
	codice
WEWELER	USN 5100 18KD
GRANNING	15824
LOHR	A 6030602
SAMRO	-

CONSTRUTTORI PRINCIPALI

	codice	tipo
CF GOMMA	-	-
FIRESTONE	W01 R58 4065	14"1/2x3
CONTITECH	-	-
GART	-	-
GOODYEAR	-	-
SPRINGRIDE	SP 1558	-
VIBRACOUSTIC	-	-
AIRTECH	-	-
PHOENIX	-	-
DUNLOP UK	-	-

Cod. **52372**

Tipo **MT 16" x 2**



APPLICAZIONI PRINCIPALI (OEM)

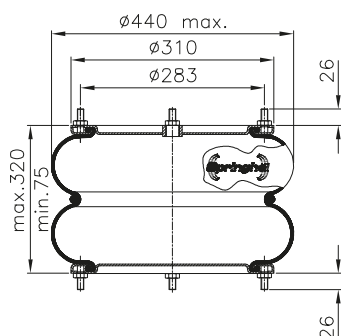
	codice
WEWELER	USN 5100 08DX
GRANNING	15829
SAMRO	2500013
SOMEREL	-

CONSTRUTTORI PRINCIPALI

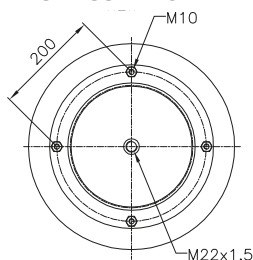
	codice	tipo
CF GOMMA	-	-
FIRESTONE	W01 R58 4067	16" x 2
CONTITECH	-	-
GART	-	-
GOODYEAR	-	-
SPRINGRIDE	SP 1557	-
VIBRACOUSTIC	-	-
AIRTECH	-	-
PHOENIX	-	-
DUNLOP UK	Pneuride DB 1627	-

Cod. **52372A**

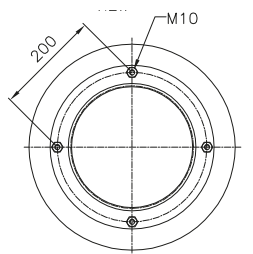
Tipo **MT 16"x2**



VISTA SUPERIORE



VISTA INFERIORE



APPLICAZIONI PRINCIPALI (OEM)

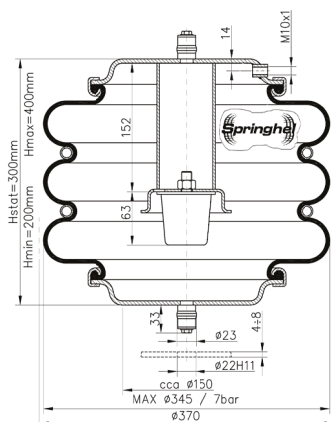
	codice
SAF	3 228 1002 01
RENAULT V.I.	-
GIGANT	-

COSTRUTTORI PRINCIPALI

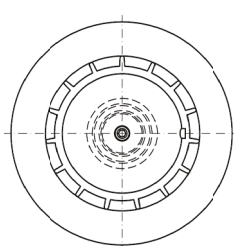
	codice	tipo
CF GOMMA	-	-
FIRESTONE	-	-
CONTITECH	-	-
GART	-	-
GOODYEAR	-	-
SPRINGRIDE	SP 2340	-
VIBRACOUSTIC	-	-
AIRTECH	-	-
PHOENIX	-	-
DUNLOP UK	-	-

Cod. **52383**

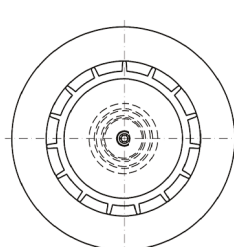
Tipo **MT340x3**



VISTA SUPERIORE



VISTA INFERIORE



APPLICAZIONI PRINCIPALI (OEM)

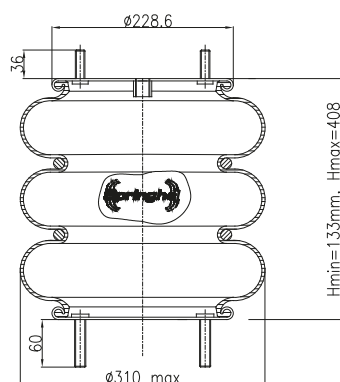
	codice
KAROSA	5 006 016 559

COSTRUTTORI PRINCIPALI

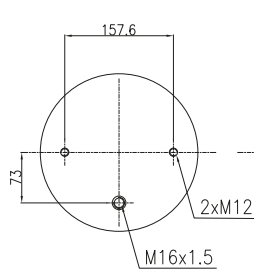
	codice	tipo
CF GOMMA	-	-
FIRESTONE	-	-
CONTITECH	-	-
GART	-	-
GOODYEAR	-	-
SPRINGRIDE	-	-
VIBRACOUSTIC	-	-
AIRTECH	-	-
PHOENIX	-	-
DUNLOP UK	-	-

Cod. **52413**

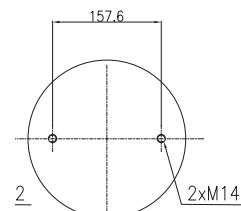
Tipo **MT322BB**



VISTA SUPERIORE



VISTA INFERIORE



APPLICAZIONI PRINCIPALI (OEM)

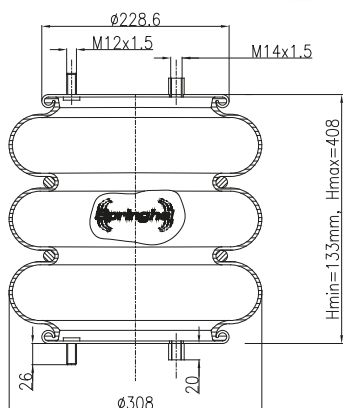
	codice
CARDI	58053200
GRANNING	17040
ROLFO	112273

COSTRUTTORI PRINCIPALI

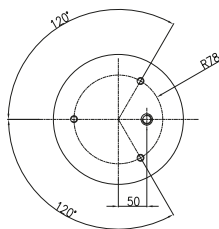
	codice	tipo
CF GOMMA	93410	T 322 B.B.
FIRESTONE	-	-
CONTITECH	-	-
GART	271 3 298/1	-
GOODYEAR	-	-
SPRINGRIDE	S 12360	-
VIBRACOUSTIC	-	-
AIRTECH	3B 310 Hyd	-
PHOENIX	-	-
DUNLOP UK	-	-

Cod. **52463**

Tipo **MT322BB**



VISTA SUPERIORE



APPLICAZIONI PRINCIPALI (OEM)

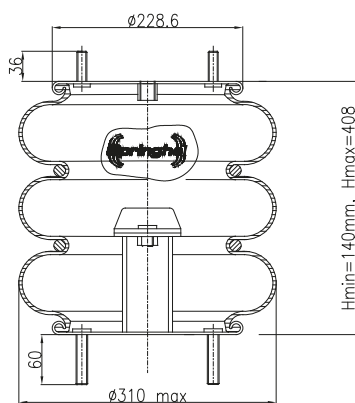
	codice
MAN	81 436 016 010

COSTRUTTORI PRINCIPALI

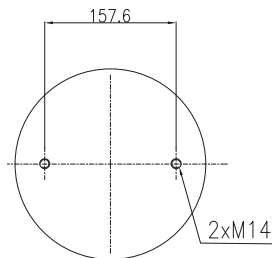
	codice	tipo
CF GOMMA	92615	T 322 B.B.
FIRESTONE	-	-
CONTITECH	-	-
GART	-	-
GOODYEAR	-	-
SPRINGRIDE	-	-
VIBRACOUSTIC	VSP3B22R 25	
AIRTECH	-	-
PHOENIX	-	-
DUNLOP UK	-	-

Cod. **52493**

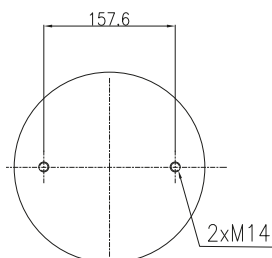
Tipo **MT322BB**



VISTA SUPERIORE



VISTA INFERIORE



APPLICAZIONI PRINCIPALI (OEM)

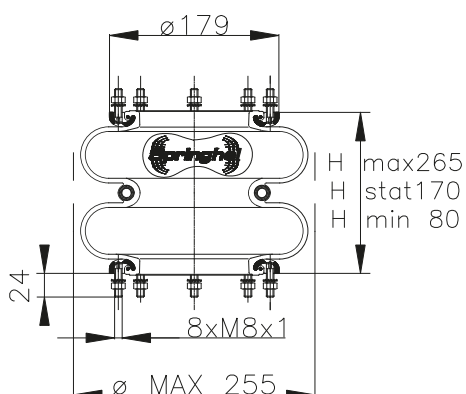
	codice
ROLFO	112321

COSTRUTTORI PRINCIPALI

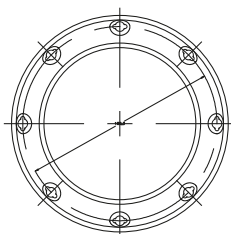
	codice	tipo
CF GOMMA	204413	T 322 B.B.
FIRESTONE	-	-
CONTITECH	-	-
GART	271 3 298	
GOODYEAR	-	-
SPRINGRIDE	-	-
VIBRACOUSTIC	-	-
AIRTECH	-	-
PHOENIX	-	-
DUNLOP UK	-	-

Cod. **52602**

Tipo **MT20**



VISTA SUPERIORE



APPLICAZIONI PRINCIPALI (OEM)

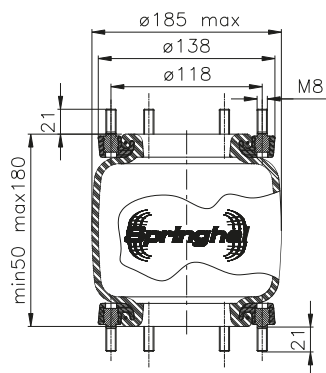
	codice
BARTOLETTI	916091020
CARDI	58053400
VOLVO	365431
VOLVO	365461
VOLVO	6882797

COSTRUTTORI PRINCIPALI

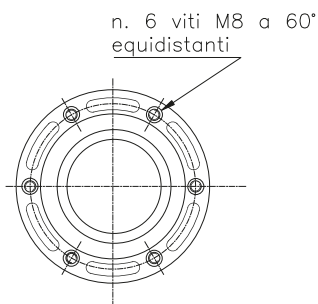
	codice	tipo
CF GOMMA	86600	T 20
FIRESTONE	W01 M58 6990	20
CONTITECH	-	-
GART	291.2.201	
GOODYEAR	2B9-8325	
SPRINGRIDE	-	-
VIBRACOUSTIC	V2B12R	
AIRTECH	-	-
PHOENIX	2B12R	
DUNLOP UK	-	-

Cod. **52608**

Tipo **MT123**



VISTA SUPERIORE



APPLICAZIONI PRINCIPALI (OEM)

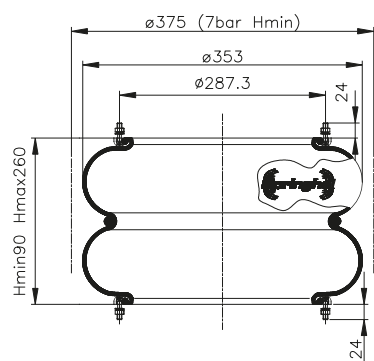
codice

COSTRUTTORI PRINCIPALI

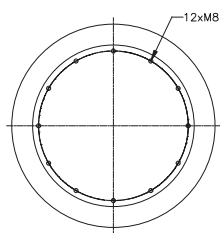
	codice	tipo
CF GOMMA	-	-
FIRESTONE	-	-
CONTITECH	-	-
GART	279.1.154	-
GOODYEAR	-	-
SPRINGRIDE	-	-
VIBRACOUSTIC	-	-
AIRTECH	-	-
PHOENIX	-	-
DUNLOP UK	-	-

Cod. **52612**

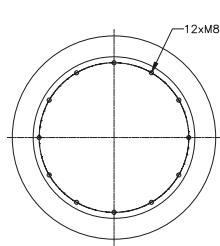
Tipo **MT21**



VISTA SUPERIORE



VISTA INFERIORE



APPLICAZIONI PRINCIPALI (OEM)

codice

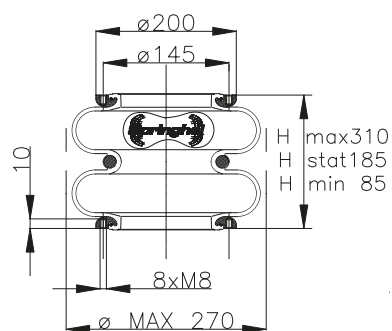
ACERBI	128118102	-
ASSALI STEFEN	M191410170	-
BATTAGLINO	41040040	-
CARDI	5805330	-
FIA CESCHI	55065	-
IVECO	8194819	-
VIBERTI	128118102	-

COSTRUTTORI PRINCIPALI

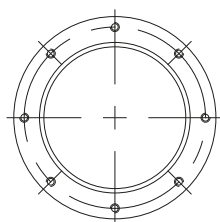
	codice	tipo
CF GOMMA	89457	T 21
FIRESTONE	W01 M58 7710	233C
CONTITECH	-	-
GART	274.2.210	-
GOODYEAR/SPRINGR.	-	-
VIBRACOUSTIC	V 2 B 34 R	-
AIRTECH	2b370Hyd/113361	-
PHOENIX	-	-
DUNLOP UK	-	-

Cod. **52702**

Tipo **MT245**



VISTA SUPERIORE



APPLICAZIONI PRINCIPALI (OEM)

codice

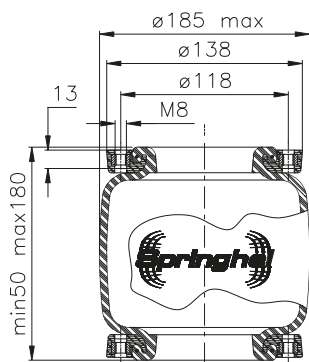
BPW	542900040	-
MAN	81436010023	-
MAGIRUS DEUTZ	3422652	-
ZORZI	1006500	-
DAF	1192203	-

COSTRUTTORI PRINCIPALI

	codice	tipo
CF GOMMA	93740	T 245
FIRESTONE	W01 095 0219	260
CONTITECH	620M 8bar	-
GART	272.2.190	-
GOODYEAR	-	-
SPRINGRIDE	-	-
VIBRACOUSTIC	V 2 B 15 R V 2 B 15 R-S1 V 2 B 15 R-S0	-
AIRTECH	-	-
PHOENIX	2B15R	-
DUNLOP UK	-	-

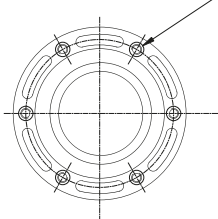
Cod. **52708**

Tipo **MT123**



VISTA SUPERIORE

n. 6 fori M8 a 60°
equidistanti



APPLICAZIONI PRINCIPALI (OEM)

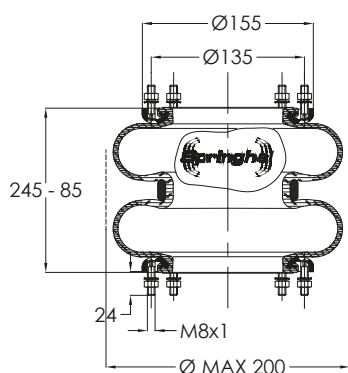
codice

COSTRUTTORI PRINCIPALI

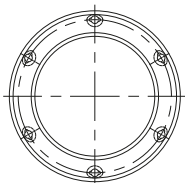
	codice	tipo
CF GOMMA	-	-
FIRESTONE	-	-
CONTITECH	-	-
GART	279.1.151	-
GOODYEAR	-	-
SPRINGRIDE	-	-
VIBRACOUSTIC	-	-
AIRTECH	-	-
PHOENIX	-	-
DUNLOP UK	-	-

Cod. **52802**

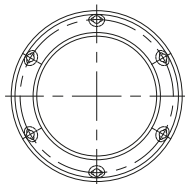
Tipo **MT26**



VISTA SUPERIORE



VISTA INFERIORE



APPLICAZIONI PRINCIPALI (OEM)

codice

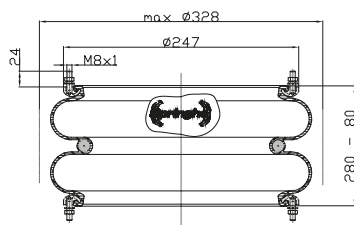
BERTOJA	45401002	-
FIA-CESCHI	51104	-
IVECO	42 532 991	-
LANCIA	81723192	-

COSTRUTTORI PRINCIPALI

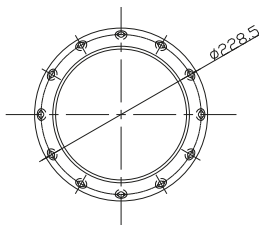
	codice	tipo
CF GOMMA	84181	T 26
FIRESTONE	-	-
CONTITECH	-	-
GART	281 2 190	-
GOODYEAR	-	-
SPRINGRIDE	-	-
VIBRACOUSTIC	-	-
AIRTECH	-	-
PHOENIX	-	-
DUNLOP UK	-	-

Cod. **52902**

Tipo **MT22**



VISTA SUPERIORE



APPLICAZIONI PRINCIPALI (OEM)

codice

BARTOLETTI	91 621 022	-
IVECO	98 460 983	-
MAGIRUS DEUTZ	03 452 571	-
SAURER	9 534 175 010 020	-

COSTRUTTORI PRINCIPALI

	codice	tipo
CF GOMMA	88544	T 22
FIRESTONE	-	-
CONTITECH	-	-
GART	271 2 200	-
GOODYEAR	-	-
SPRINGRIDE	-	-
VIBRACOUSTIC	-	-
AIRTECH	-	-
PHOENIX	-	-
DUNLOP UK	-	-



Tabelle Comparative

<i>SPRINGHEL</i>	<i>pag. 240</i>
<i>CF GOMMA</i>	<i>pag. 262</i>
<i>FIRESTONE</i>	<i>pag. 272</i>
<i>CONTITECH</i>	<i>pag. 282</i>
<i>GART</i>	<i>pag. 298</i>
<i>GOODYEAR/SPRINGRIDE</i>	<i>pag. 310</i>
<i>SPRINGRIDE F</i>	<i>pag. 320</i>
<i>VIBRACOUSTIC</i>	<i>pag. 328</i>
<i>AIRTECH</i>	<i>pag. 346</i>
<i>PHOENIX</i>	<i>pag. 358</i>
<i>DUNLOP UK</i>	<i>pag. 366</i>

SPRINGHEL

cod. SPRINGHEL	MARCATURA	cod. CF GOMMA	tipo CF GOMMA	cod. FIRESTONE	tipo FIRESTONE	cod. CONTITECH
40100	M270-19	201732	1S 270-19			
40101	M285-18	88809	1S 285-18	W01 095 0189	1R1A 260 285	943N
40102	M270-20	202773	1S 270.20			
40103	M270-23	97619	1S 270-23	W01 095 0121	1R1B 390 270	944N
40104	M270-25	97608	1S 270-25	W01 095 0295	1R1B 415 270	782N
40105	M285-22	88786	1S 285-22	W01 095 0198	1R1A 370 285	944N
40106	M285-25	97555	1S 285-25	W01 095 0197	1R1A 415 285	
40107	M285-29	97390	1S 285-29C			
40108	M285-26	97612	1S 285-26C			
40109	M285-20	96534	1S 285-20			
40110	M270-30	204268	1S 270-30C			
40111	M270-27	203698	1S 270-27			
40112	M270-26	203933	1S 270-26			
40113	M285-23	202728	1S 285-23 V	W01 095 0121	1R1B 390 270	944N
40114	M285-24	92574	1S 285-24	W01 095 0118	1R1A 390 295	644N
40115	M310-28	91016	1S 310-28 RF	W01 095 0021	1R1C 390 310	661N
40116	M323-43	92477	1S 323-34			876 N
40117	M323-36	203833	1S 323-36			
40118	M323-25	96541	1S 323-25			
40119	M323-23	89756	1S 323-23			
40120	MC240-30	97326	1SC 240-30BB			817N
40121	MC260-30	97613	1SC 260-30			
40122	MC260-32	96987	1SC 260-32			
40123	MC290-30	88802	1SC 290-30	W01 095 0195	1R2A 460 295	720N
40124	M250-29	204250	1SC 250-29BB			1885N1(+lunga)
40125	M215-22	90609	1S 215-22	W01 095 0543	1R1S-350-0543	819N / 1819N
40126	M215-23	202189	1S 215-23			819N / 1819N
40127	M215-24	204772	1S 215-24			
40128	M215-25	201384	1S 215-25			
40129	MC250-28	97042	1SC 250-28	W01 095 0435	1R4R 465 260	882N1
40130	MC270-28	97043	1SC 270-28	W01 095 0429	1R2A 445 280	1884N1-sost.1885N1
40131	M290-23	204427	1S 290-23V			
40132	M323-40	204290	1S 323-40			
40133	M40133	91016	1S 310-28 RF	W01 095 0021	1R1C 390 310	661N
40134	M40134					1415N
40135	MC40135			W01 095 0198	1R1A 370 285	673N
40136	MC40136			W01 095 0205	1R3M 340 340	701N
40137	M40137	203000	1S 280-25			1417N
40138	MC40138					713N
40139	MC40139	93518	1SC 310-16	W01 095 0087	1RC 335 310	715N
40140	MC40140	92548	1SC 300-34	W01 095 0145	1R2A 450 305	716N
40141	MC40141	92593	1SC 360-43	W01 095 0192	1R2D 530 360	719N
40142	MC40142					873N
40143	MC40143	92575	1SC 360-34	W01 095 0191	1R2D 460 360	727N
40145	MC40145			W01 095 0211	1R1A 480 330	737N
40146	MC40146					746N
40147	MC40147			W01 095 0212	1R2A 380 305	757N
40148	MC40148	92594	1SC 360-30	W01 095 0190	1R2A 390 360	762N

cod. GART	cod. GOODYEAR/SPRINGRIDE	cod. SPRINGRIDEF	cod. VIBRACOUSTIC	cod. AIRTECH	cod. PHOENIX	cod. DUNLOP UK
276.0.300			V 1 E 21 F			
276.0.260	9001	D11S05	V 1 E 21-54	3943		PNP 316720100
290.0.340						
290.0.390	9009	D11S04	V 1 E 21-6	3944	1 E216	
290.0.420	9106	D12S05	V 1 F 20A	3782	1 F 20A	
276.0.370	8012	SP1217	V 1 F 21A	3944	1 F 21A	PNP 301000101
276.0.420	9013		V 1 E 21 D		1 E 21D	
276.0.330	8020		V 1 E 20 S	320285		
290.0.555						
290.0.444			V 1 E 21 G	327270		
290.0.440			V 1 E 21 E-7026		1 E 12E	
276.0.391	8012	D11S01	V 1 E 17	3944		PNP 316720100
276.0.390	8017	D11S01	V 1 E 21	3644	1 E 21	PNP 301470101/2
297.0.390	8018	D12S02RE	V 1 E 25(-2)	3661	1 E 25	PNP 304980101
298.0.460			V 1 E 28	3876		
298.0.515	8314		V 1 E 21 H	336323		
298.0.385						
298.0.355			V 1 F 26			
289.0.301			V 1 E 17 S-839			
289.0.300			V 1 E 17 S-839			
289.0.350			V 1 DF 16 R			
299.0.450	9008	D12S04	V 1 F21	3720	1 F21	PNP 3010000100
301.0.330			V 1 G16	31885N1	1 G21	
296.0.340			V 1 E14	3819	1 E14	
296.0.360			V 1 E14	3819	1 E 14	
296.0.375						
296.0.415						
289.0.400	9048	D12S12	V 1 F16	3882	1 F16	
	9003	D12S07	V 1 F 20 B	31885		
286.0.420			V 1 E 19-20	323290		
298.0.620						
297.0.390	8018	D12S02RE	V 1 E 25(-2)	3661	1 E25	PNP 304980101
	9113		V 1G19-V 1E20A	31415	2F18 1E23A	
		D11S06	V 1 F21A	3673	1 F21A	
	9006		V 1 E26	3701	1 E26	
			V 2 G 20			
304.0.490	9066	D12S15	V 1 F21D	3713	1 F21D	
	8015		V 1 F 25	3715	1 F25	PNP 304890101
	9073	D12S19	V 1 F26B1	3716	1 F 26B1	
292.0.520	8118		V 1 F 32 B	3719	1 F 32B	PNP 304620101
292.0.450	8117	D13S04	V 1 F 32 A	3727	1 F 32A	PNP 306420100
	9075	D13S06	V 1 F26	3737	1 F26	
	9076	D13S07		3746		
	9077	D12S20	V 1 F26C	3757	1F 26C	
292.0-380	9010	D13S02	V 1 F32	3762	1 F32	PNP 307800100

continua >

SPRINGHEL

cod. SPRINGHEL	MARCATURA	cod. CF GOMMA	tipo CF GOMMA	cod. FIRESTONE	tipo FIRESTONE	cod. CONTITECH
40149	MC40149			W01 095 0213	1R2A 380 330	768N
40150	M40150	97608	1S 270-25 C	W01 095 0197	1R1B 415 270	782N
40151	M40151					788N
40152	MC40152			W01 095 0211	1R2A 480 330	838N
40153	M40153	92477	1S 323-34			876N
40154	MC40154			W01 095 0435	1R4R 465 260	883N1
40155	M40155	202728	1S 285-23V	W01 095 0226	1R1A 415-260	921N
40156	M40156					1416N
40157	M40157	88809	1S 285-18	W01 095 0189	1R1A 260 285	943N
40158	M40158	97555	1S 285-25	W01 095 0063	1R1A 460 290	945N
40159	MC40159			W01 095 0472	1R2A 450-305	1421N
40160	MC40160	207725	1SC 290-28			946N
40161	MC40161					
40162	M40162					1788N
40163	M40163					1876N
40165	MC40165					1924N1
40166	M40166	203001	1S 280-28	W01 095 0382	1R5P 410 290	RZ415-28
40167	M40167					1234N
40168	MC40168	202265	1SC 270-30	W01 095 0429	1R2A 445 280	1885N1-ex1884N1
40169	M40169	203000	1S 280-25	W01 095 0381	1R5P 345 280	RZ 415-25
40170	M40170	97042	1SC 250-28	W01 095 0435	1R4R 465 260	882N1
40171	M40171	97043	1SC 270-28	W01 095 0295	1R1B 415 270	884N
40172	M40172					1888N
40173	M40173			W01 095 0228	1R1K 380 320	928N
40174	MC40174					706N1
40175	MC40175	201727	1SC 250-19			
40176	M40176	204672	1S 285-25BR			
40177	MC40177	204591	1SC 260-34			
40178	M40178	88806	1S 320-23			
40179	M40179	97261	1S 285-18C			
40180	M290-30	205074	1S 290-30V			
40181	M285-19	97614	1S 285-19C			
40182	M300-27	203386	1S 300-27			RZ 450 25
40183	M40183					6611N
40184	M40184					
40185	M40185			W01 095 0437	1R1T 320 195	975N
40186	M40186	92594	1SC 360-30	W01 095 0030	1R1D355-355	662N
40187	M40187					
40189	MC40189			W01 095 0555	2R2A 460 295	916N1
40190	M40190			W01 095 0204	1R1A 380 260	769N
40191	MC40191	207726	1SC 285-30			
40192	M40192					6610N
40193	MC40193	207726	1SC 285-30			1782N1
40194	M40194			W01 095 0672	1R4U 346 240	6623 N
40195	M260-31					6621 N
41114	MAV285-24					4644N
41200	MATS270-23	207172	1TS 270-23			
41202	MATS270-23	207173	1TS 270-23			

cod. GART	cod. GOODYEAR/SPRINGRIDE	cod. SPRINGRIDEF	cod. VIBRACOUSTIC	cod. AIRTECH	cod. PHOENIX	cod. DUNLOP UK
302.0.385	9078	D13S08	V 1 E 27	3768	1 E 27	
290.0.420	9013	D11S02	V 1 E21D	3782	1 E21D	
			V 1 E 15	3788		
	9074	D13S05	V 1 F26D	3838	1 F26D	
298.0.460	8314			3876		
	9012	D13S03	V 1 F21C2	3883	1 F21C2	
276.0.391	8043	D10 S04	V 1E 17	3921	1 E17	
			V 1 E 25 S		1E25A	
276.0.260	9001	D10S05	V 1 E 21-54	3943		PNP 316720100
276.0.420	9014	D11S02	V 1 E21E	3945	1 E21C (E)	PNP 3010000101
299.0.490	9072	D 12S18	V1E26E	31421	1E26A	
			V 1 F 21 C-6			
	9011	D12S14	V 1E26A		1E26A	
			V 1 E 17 T-1810			
	8314					
289.0.360				31924		
	9005	D12S09	V 2 G20 A	3415-28	2 G20 A	
				31234		
289.0.450	9003	D12S07	V 1 F20 B	31885	1 F20 B	
	9004	D12S08	V 2 G20	3415-25	2 G20	
289.0.400	9048	D12S12	V 1 F16	3882	1 F16	
	9002	D12S06	V 1 F20 A	3884	1 F20 A	
			V 1 E 25 A	31888		
	8042	D12S03	V2E23A	3928	2E23A	1D3308
	9067	D12S16		3706		
301.0.235			V 1 E 18 A	319250		
278.0.355			V 1 E 21 S			
286.0.550			V 1 E 21 T			
276.0.301			V 1 E 21-6			
	9050	D12S13	V 1 E23	3450-25	1 E23	
	9138					
305.0.320			V 1 E10	3975	1E10C	00628A-AP
292.0.380	9007	D13S01	V1E32	3662	1E 32	PNP302730101
	936N	9042				
289.0.455	9015	D12505	V 1 F21 C5	3916	1F21C5 / C6	
	8053	D10 S02	V 1E 18	3768	1E 18	PNP 301470101/2- PNP 0376 90200
	9133 9112				1E 18 C	
	9080 9043	D12S21	V 1 E 18		1E 18 D	
	9561		V 1 KE 22-1 NP	34644P		
290.0.392						
290.0.393						

SPRINGHEL

cod. SPRINGHEL	MARCATURA	cod. CF GOMMA	tipo CF GOMMA	cod. FIRESTONE	tipo FIRESTONE	cod. CONTITECH
41204	MATS270-23	207170	1TS 270-23			
41206	MATS270-23	207171	1TS 270-23			
41300	MA323-32					4156 N P05
41320	MA323-40			W01 M58 0736	1T15M-9	4159 N P05
41455	MA277-46					4915NP03
41459	MAC300-36					724NPO1
41463	MAC365-51					726NP01
41465	MAC360-45B	202964	1TCS360-45			725NP01
41466	MAC305-35					4007NP01
41467	MAC360-42					4725NP01
41545	MAC300-30	205536	1TC 300-30	W01 M58 8613	1T17D-4.3	940 MB
41546	MAC300-30					4940 N P02
41547	MAC300-30					4960 N P02
41548	MAC300-30					4961 N P02
41551	MAC300-36					4941 NP02
41552	MAC300-36					4962 NP02
41554	MAC300-41			W01 M58 8621	1T17D-11.8	951MB
41555	MAC300-36	204466	1TC 300-36	W01 M58 8620	1T17D-8.3	941MB
41556	MAC300-36					4963N
41575	MAC360-40	205537	1TC 360-40	W01 M58 8601	1T66D-7.0	4881N P02
41585	MAC360-45	204530	1TC 360-45	W01 M58 8978	1T66D-10.8	881 MB
41587	MAC360-51			W01 M58 8611	1T66F-13.5	942 MB
41600	MAVC285-30	206782	1VSC 285-30	W01M58-0904	1R7Z-440-290-S	4390 N1
41601	MAVC285-30	206784	1VSC 285-30	W01 M58 0905	1R7Z-440-290-C	4390 N2
41610	MAVC285-20					4391 N1
41612	MAVC285-20					4391 N2
41620	MAVC320-26					4185 N
41640	MAVC300-36			W01 M58 0909	1R7Z-460-305-A	4757 N1
41642	MAVC300-26			W01 M58 0910	1R7Z-460-305-B	4757 N2
41700	MAC280-29	207760	1TS 260-32			4882 N1 P01
41710	MAC280-29	207761	1SC 290-30			4883 N1 P01
41740	MAC290-28	207759	1TS 290-28			4884 N1 P01
41750	MAC270-26	207762	1TS 260-30			4885 N1 P01
41900	MATSC315-26			W01 M58 0776	1T17 AR-4,5	836M
41901	MATSC315-26			W01 M58 0776	1T17 AR-4,5	836 MB
41902	MATSC315-26			W01 M58 0777	1T17 AR-4,5	836 M2
41910	MATSC280-26			W01 M58 0780	1T15LNR-3	887 M
41920	MATSC289-29					889 M
42100	M270-19	206006	1S 270-19			
42100-AD	M270-19	206005	1S 270-19			
42100-AS	M270-19	206004	1S 270-19			
42103-PD	M270-23	207814	1S 270-23V			
42103-PS	M270-23	207815	1S 270-23V			
42104	M270-25	204151 /206796	1S 270-25			
42106	M285-25	200436	1S285-25			
42107	M285-25	88709	1S285-25			
42108	M285-25	88800	1S285-25			

cod. GART	cod. GOODYEAR/SPRINGRIDE	cod. SPRINGRIDEF	cod. VIBRACOUSTIC	cod. AIRTECH	cod. PHOENIX	cod. DUNLOP UK
290.0.394						
290.0.395						
278.0.421			V 1 D 28 C-9122	34156-02		
278.0.511	1R12-761	D12U04	V 1 DK21 B-5	34159 K	1 DK 21 B5NP	
294.0.531			V 1 DK 19-1	34915		
	1R11-711		V 1 DF 21	3724		
			V1DF32C-246192			
292.0.533	1R14-704		V1DF32-246149	3725P		
			V1DF 21A-247104			
293.0.411	1R11-703	D11U31	V 1 DK21 K	3940K	1 Dk 21 K	
293.0.413	1R11-799	D11U42	V 1 DK 21 K-4	34940		
293.0.412	1R11-801	D11U44	V 1 DK21 K-3	34960	1 DK 21K3	
293.0.414	1R11-800	D11U43	V 1 DK 21 K-6	34961		
293.0.513	1R11-802	D11U45	V 1 DK 21-4	34941 K		
293.0.514	1R11-803	D11U46	V 1 DK 21-5			
293.0.611	1R11-704			3951		
293.0.511	1R11-700	D11U30	V 1 DK21	3941	1 DK21	
293.0.512						
292.0.461	1R14-701	D14U37	V 1 DK32 K	34881	1 DK32 K	
292.0.531	1R14-708	D14U36	V 1 DK32	3881	1 DK32	
292.0.601	1R14-700		V 1 DK32-L	3942	1 DK32L	
304.0.440	9507	D12U25	V 1 KF21-1 NP	34390-01	1 KF21 1NP	
304.0.441	9508	D12U26	V 1 KF21-2 NP	34390-02	1 KF21 2NP	
			V 1 KF 21 T-1 NP			
			V 1 KF 21 T-2 NP			
299.0.461	9517	D13U42	V 1 KF 24-1-232 NP V 1 KF 24-1-230 NP	34757-01		
299.0.460	9518	D13U43	V 1 KF 24-2-230 NP V 1 KF 24-2-232 NP			
289.0.512	1R10-702	D10U01	V 1 DF16-2 NP	34882		
304.0.513	1R11-804	D11U47	V 1 DF19 C-1	34883		
304.0.511	1R11-820	D11U48	V 1 DF19 B-1 NP	34884		
289.0.411			V 1 DF 19 T-1 NP	34885		
302.0.376	1R12-700	D13U32	V 1 DF25-1	3836	1 DF25 1NP	
302.0.376	1R12-764	D12U27	V 1 DF25-4	3836-01	1 DF25 4NP	
302.0.376/2	1R12-710	D13U31	V 1 DF25-3	3836-02	1 DF25 3NP	
	1R11-796		V 1 DF 18-2 NP	3887		
			V 1 DF 16 D-911 NP	3889		
290.2.390			V 1 E 21 Z-27045-1			
290.2.391			V 1 E 21 Z-27045-2			
			V 1 E 21 C-27047-1			
			V 1 E 21 D-2107			

SPRINGHEL

cod. SPRINGHEL	MARCATURA	cod. CF GOMMA	tipo CF GOMMA	cod. FIRESTONE	tipo FIRESTONE	cod. CONTITECH
42109	M285-25	204667	1S285-25 BR			
42114	MAV285-24					4644 N P22
42117	M323-36	207313	1S323-36			
42122	MC260-32	201408	1SC260-32			
42125K	M40125					819NP01
42129	MC250-28	206677	1SC 250-28			
42131-AD	M290-23	207813	1S 290-23V			
42131-AS	M290-23	207812	1S 290-23V			
42133	M40133					661NP02
42134	M40133					661NP01
42135	M40134					1415NP02
42135A	M40134					1415NP01
42136	M40136					
42161	M40161					
42165	MC40165					1924N1P05
42171	MC40171					884NP04
42175-AD	MC250-19	204886	1SC250-19			
42175-AS	MC250-19	204660	1SC250-19			
42178	M320-23	206976	1S320-23			
42183	M40183					6611NP01
42184	M40184					1234 N1 P2
42186	MC40186					
42191	M40191					1782N1P01
42192	M40192					6610NP01
42193	MC40193					1782 N1 P02
42194	MA40162					876 MB
42200	MATS270-23	206686	1TS 270-23	W01 M58 8663	1T15LNR-4,5	
42200P	MATS 270-23	206686	1TS 270-23	W01 M58 8663	1T15 LNR 4.5	
42202	MATS 270-23	206687	1TS 270-23	W01 M58 8662	1T15LNR-4,5	
42202P	MATS 270-23	206687	1TS 270-23	W01 M58 8662	1T15 LNR 4.5	
42204	MATS 270-23	206684	1TS 270-23	W01 M58 8661	1T15LNR-4,5	
42204P	MATS 270-23	206684	1TS270-23	W01 M58 8661	1T15 LNR 4.5	
42206	MATS 270-23	206685	1TS 270-23	W01 M58 8660	1T15LNR-4,5	
42206P	MATS 270-23	206685	1TS 270-23	W01 M58 8660	1T15 LNR 4.5	
42212	MATS 270-26	207530	1TS 270-26			
42213	MATS 270-26	207529	1TS 270-26			
42220	MATS 270-25	207162	1TS 270-25			
42222	MATS 270-25	207163	1TS 270-25			
42225	MA240-20	207112	1T240-20			
42226	MA240-20	207113	1T240-20			
42300	MA323-32	97306	1T 323-32	W01 358 9361	1T 15 M6	4156 NP15/NP06
42301	MA323-32			W01 358 9361	1T15M-6	4156 NP07
42302	MA323-33	207777	1T 323-32	W01 M58 9089	1T15M-6	4156NP09
42303	MA323-33			W01 358 8929	1T15M-6	4156NP10
42304	MA320-37			W01 M58 8174	1T 17BL-12	
42305	MA323-33	207767	1T 323-32	W01 358 9082	1T15M-6	4156NP14
42306	MA320-39					
42307	MA323-39					

cod. GART	cod.GOODYEAR/SPRINGRIDE	cod.SPRINGRIDEF	cod.VIBRACOUSTIC	cod. AIRTECH	cod. PHOENIX	cod. DUNLOP UK
			V 1 KE22-1	34644C		
			V 1 E 21 H-336			
			V 1 DF 16 R-032			
			V 1 E 14-5			
286.2.423						
286.2.422			V1E25-5		1E 25-5	
			V1E25-8			
			V 1 E 17 B-143702			
	9562			31415-01 C	1E23A1	
			V1E26A-14			
			V1E26A-13		1E26A-13	
				31924 C	2F181	
			V 1 F 20 A-1			
			V 1 E 18 A-25042			
			V 1 E 18 A-25041			
			V 1 E20-1		1 E 201	
					1F301	
				36305 T		
			V 1 E 28-9987	3876C		
290.1.390			V 1 DF 19 I-462			
290.1.390			V 1 DF 19 I-462			
290.1.391			V 1 DF 19 I-463			
290.1.391			V 1 DF 19 I-463			
290.1.392			V 1 DF 19 i-465			
290.1.392			V 1 DF 19 i-465			
290.1.393			V 1 DF 19 i-466			
290.1.393			V 1 DF 19 i-466			
			V 1 DF 16-188			
			V 1 DF 16 T-739			
			V 1 DF 19 S-180			
			V 1 DF 19 S-179			
			V 1 DK 15-917			
			V 1 DK 15-916			
278.4.421	1R12-719	D12B19	V 1 DK 23 K-29	34156 KPP	1DK 23K1	
278.4.421/1	1R12-719	D12B19	V 1 DK23 K-28	34156-01 K	1 DK23 K28	
	1R12-706	D12B16	V 1 DK 23 K-54	34156-03K		
	1R12-461		V 1 DK 23 K-29	34156-13 CP		
	1R12-092	D12B33	V 1 DK 23 K-9082	34156-05KPP	1DK23 K9082	
			V 1 D23 G-4			
			V 1 D23 G-5			

SPRINGHEL

cod. SPRINGHEL	MARCATURA	cod. CF GOMMA	tipo CF GOMMA	cod. FIRESTONE	tipo FIRESTONE	cod. CONTITECH
42308	MA323-39					
42309	MAC300-34			W01 968 8540	1T17 DJ-8	
42310	MA323-33	96873	1T 323-33			
42320	MA323-40	96871	1T 323-40	W01 M58 6289	1T 15 M-9	
42321	MA323-40	204124	1T 323-40	W01 M58 7548	1T 15 M9	4159 NP14/NP06
42322	MA323-40	202302	1T 323-40	W01 M58 8859	1T 15 M9	4159 NP07
42323	MA323-40	200751	1T 323-40	W01 M58 9131	1T 15 M9	4159 NP09
42324	MA323-40	93800	1T 323-40	W01 358 8853	1T15 M-9	
42325	MA323-40	96864	1T323-40	W01 M58 8859	1T15 M-9	
42326	MA323-40	96978	1T323-40	W01 379 9091	1T 15M-9	
42327	MA323-40			W01 M58 7548	1T 15 M-9	4159NP03
42340	MA277-30	93774	1T280-30			
42341	MA277-46	96692	1T280-40			
42342	MA277-46	97309	1T280-40			
42400	MACASE-2	97764	A.S. E-2	W01 M58 7358	1T19-I-11	4813 NP07
42401	MAASE-2	97039	A.S. E-2	W01 M58 8795	1T19 L-11	
42410	MA19E-1	87413/1	1T 19E-1	W01 M58 6345	1T 19L-7	810 MB
42411	MA19E-1	96884	1T19 E-1	W01 M58 8772	1T19 L-7	
42412	MA19E-1	206643	1T19 E-1			
42413	MA19E-1	204546	1T19E-1	W01M58 6338	1T19L-7	4810 NP05
42414	MA290-37			W01 M58 6225	1T19L-7	
42415	MA19E-1			W01 M58 6222	1T19L-7	
42417	MA19E-1	207733	1T 19E-1			4810NP08
42418	MA19E-1	206543	1T 19E-1			
42419	MA315-36					
42420	MA315-36					
42421	MA290-37	205868	1T19 E-1	W01 M58 6216	1T19 LB-8	
42425	MA340-42					
42430	MA19E-2	87408	1T 19E-2	W01 M58 6364	1T 19L-11	813MB
42431	MA19E-2	96885	1T19 E-2	W01 M58 8794	1T19 L-11	
42432	MA19E-2	204371	1T19 E-2			811 MB
42432L	MA19E3S			W01 M58 6361	1T19 L-11	
42433	MA19E-2	97730	1T19 E-2	W01 M58 6363	1T19 L-11	
42434	MA19E-2	204676	1T19 E-2	W01 M58 6348	1T 19L-11	4023 N P03
42435	MATSC300-19			W01 M58 7313	1T15 L-P6	
42436	MA19E-2	207735	1T 19E-2			4023NP08
42437	MA330-43			W01M58-8671	1T17 BPZ-10	
42438	MA330-43			W01R58-8669	1T17 BPZ-10	
42444	MAC325-30			W01M58-7308	1T 15M-9	6706NP01
42445	MAC250-31			W01-M58-5797	1T15UR SERIES	
42445P	MAC250-31			W01-M58-5797	1T15UR SERIES	
42446	MA270-43			W01-M58-8524	1T17HR SERIES	
42447	MA19E-93			W01 M58 8535		6700 NP02
42448	MATS355-25					
42449	MATS355-29					
42450	MA19E-93	206201	1T 19E-93	W01-M58-9881	1T19L SERIES	4913 NP02
42451	MA285-24			W01-M58-8124	1T15L SERIES	

cod. GART	cod.GOODYEAR/SPRINGRIDE	cod.SPRINGRIDEF	cod.VIBRACOUSTIC	cod. AIRTECH	cod. PHOENIX	cod. DUNLOP UK
			V1D23G-1		1D23G1	
			V 1 DK 29-8540			
278.2.422	1R12-703	D12B09				
278.2.512	1R12-705	D12B28	V 1 D23 E-3	391209K	1 D23 E3	
278.4.511	1R12-701	D12B08	V 1 DK21 B-4	34159-02 K	1 DK21 B4	
278.2.511	1R12-702	D12B15	V 1 DK21 B-9	34159-05 K	1 DK23 L25	PNP 311380000 /00982AAP
278.1.510	1R12-721	D12B04	V 1 DK23 L-9131	34159-02 KPP	1 DK23L9131	
	1R12-715	D12B32				
278.4.514	1R12-720	D12B10	V 1 D23 E-2	391210 K	1 D23 E2	
			V 1 DK 23 L-9101			
278.4.511	1R12-701	D12B08	V 1 DK 23 L-40	34159-02 K	1DK23L27	
295.2.470						
295.2.510						
295.2.511						
287.4.520	1R14-727	D13 B22	V 1 D28 B9	34813 K	1D28B9	
287.2.510	1R14-707		V 1 DK 28 B-7			
277.4.420	1R14-716	D12B20/B01	V 1 D28 A-2	3810K	1D28A2	
277.2.421			V 1 DK28 A-7	36884 K	1DK28A7	
277.4.423	1R14-730	D13B25	V 1D28 A-10	32918 K	1D28A10	
	1R14-783		V 1D28A-12		1D28A12	
	1R14-825	D14B55	V 1DK28A-13		1D28A13	
			V 1 D 28 A-1021 V-1			
					1D28E2	
	1R12-839					
	1R12-851		V 1 DK 23 U-929			
277.4.424			V 1D28A-16	32922 C	1D28E1	
				32972 CPP		
277.4.500	1R14-705	D13B19/B02	V 1 D28 B-2	3813 K	1D28B2	PNP 311770000
277.2.503			V 1 DK28 B-8	36885 K	1DK28B8	
277.2.500	1R 14-706	D13B18/B12	V 1 DK28 B-7	391318 K	1DK28B7	
			V 1 DK 28 B-7			
277.2.504				391318 K/1		
277.4.505	1R 14-729	D13 B26	V 1D28 B-10	34023 K	1D28B10	
306.1.420				373313 KPP		
	1R12-713	D12B31	V1DK23L-42	34159-S1C- ALU	11DK23L31 1DK237308	
285.1.475				34930 KPP		
285.1.475				34930 KPP		
287.1.480				34933		
	1R14-869		V 1 DK 28 S-672202	34608C		
278.2.415	1R13-744		V 1 DF 23 A-1	36199 K	1DF23C1	
278.2.500	1R13-745		V 1 DF 23 D-1	36200 K	1DF23D1	
282.1.600	1R14-753	D14B42	V 1 D 28 H-16	34913 K	1D28H16	
306.2.320	1R11-826		V 1 DK 18 A-1	36251 K		

continua >

SPRINGHEL

cod. SPRINGHEL	MARCATURA	cod. CF GOMMA	tipo CF GOMMA	cod. FIRESTONE	tipo FIRESTONE	cod. CONTITECH
42452	MA19E3	207771	1T 19E-3			4911NP04
42453	MA19E-3	207770	1T 19E-3			4911 NP03
42454	MA19E-4	206779	1T19E-4	W01 M58 8786	1T19 L-14	4912 NP07
42455	MA277-46					4915NP06
42456	MA19 E-4	207769	1T19E-4			4912 NP10
42457	MA19 E-4					4912NP13
42458	MA19E3					4911 NP06
42459	MAC295-20					4919 NP01
42460	MAC360-45			W01M58 8969	1T66 F-10.8	725 NP02
42461	MAC300-30					
42462	MAC300-30					
42465	MAC360-45			W01 M58 8610	1T66 F-10,8	725 NP03
42466	MAC305-35					
42467	MAC300-33			W01 M58 1261	1T15M	
42470	MA380-41					901 MB
42472	MA360-39			W01 M58 9910	1T19LE-12	902 MB
42473	MAC293-31			W01 358 8172	1T15M-3	4154NP05
42474	MAC293-31					4154NP06
42476	MA293-31			W01 M58 8973	1T15M-4	
42490	MA285-24			W01 M58 7392	1T15LN-3	
42498	MA300-37	207718	1T 300-37			
42499	MA300-37	207717	1T 300-37			
42500	MA300.37	203715	1T 300-37	W01 M58 6366	1T17 BS-6	4004 NP03
42501	MA300-37	206340	1T 300-37	W01 M58 6367	1T17 BS6	4022 NP03
42502	MA300-37	206585	1T 300-37	W01 M58 8612	1T17 BS-6	4022 NP05
42503	MA340-45			W01 M58 7385	1T19L-14	912 MB
42504	MA340-45	206333	1T19E-2L	W01M58 8502	1T19L-14	912 NP01
42505	MA350-45			W01 M58 8747	1T17B-11	
42506	MA300-37	207719	1T300-37			
42507	MA300-37	207722	1T300-37			
42508	MA300-37					
42510	MA350-47			W01 M58 6223	1T19L-11	
42512	MA350-47	206890	1T 19E-2			
42515	MA350-47					
42516	MA300-37					
42540	MAC320-50			W01 M58 2244	1T17 BPZ-11	
42541	MA290-37			W01 M58 8773		
42544	MAC300-36			W01M58 8072	1T17J-11.8	941MBP01
42545	MAC300-30			W01 M58 8609	1T17 D-4,3	940 MB+ pistone acciaio
42546	MAC300-30					4940 NP02+pistone
42547	MAC300-30	207710	1TC 300-30			4960 NP02+pistone
42548	MAC300-30					4961 NP02+pistone
42549	MAC300-28	206778	1TS 300-28	W01 M58 9706	1T17 BR-8	4713 NP02
42550	MAC300-38	207463	1T 300-40	W01 M58 6297	1T15 MPW-7	4157 NP04/NP11
42551	MAC300-36					4941 NP02+pistone plastica

cod. GART	cod. GOODYEAR/SPRINGRIDE	cod. SPRINGRIDEF	cod. VIBRACOUSTIC	cod. AIRTECH	cod. PHOENIX	cod. DUNLOP UK
287.1.541			V 1 D 28 B-11			
287.1.540	1R13-739	D13B46		34911 K		
287.1.600	1R13-738	D13B45	V 1 DK 28 F-4	34912 K	1DK28F4	
294.1.530			V1 DF 19-1	34915-01 K	1DK191	
			V 1 DK 28 F-8	34912-10K		
287.1.602			V 1 DK 28 R-12			
287.1.542			V 1 DK 28 B-12 L	34911-04K		
292.1.534	1R14-747/1R14-813	D14B40	V 1DF32-166217	3725 K	1DF32	
			V1DF21A2-166294			
			V1DF21A1-166292			
292.1.533	1R14-756/1R14-814	D14B43	V 1DF32-166252	3725-01 K	1DF32	
			V1DF21A1-166271			
			V 1 DK 20 C-5		1DK20C-5	
			V 1 DK 35-924	3902 K		
			V 1DK23F-1	34154 CPP	1DK23F1	
					1D23F1	
278.1.371						
	1R11-827					
278.1.454			V 1 DK 22 E-15			
278.4.452	1R11-713	D12B13	V 1 DK22 E-8	34004 K	1DK22E8	
278.4.454	1R11-751	D11B35	V 1 DK22 E-9	34022 KPP	1DK22E9	
278.1.455	1R11-781	D11B41	V 1 DK 22 E-10	32619 KPP	1DK22E11	
		D13 B14	V 1 D 28 H-13	391314 K	1D28D2	
287.4.601	1R14-728	D14B52	V 1D28 D-10	32926 K	1D28D10	
278.4.535	1R13-150	D13B42	V 1 DK 25-8747	30081 K		
278.1.453			V 1DK22 E-13			
278.1.452			V 1DK22 E-14	32626 KPP		
			V 1 DK 22 G-1			
277.2.520	1R14-823		V1 DK28 F-3	30283 K	1D28F3	
	1R14-815		V 1 D 28 B-11			
			V1 DF 28F5		1D28F5	
					2DK214	
293.2.410	1R11-763	D11B39	V 1 DK 21 K X 6	3940 K	1DK21K+pistone acciaio	
			V 1 DK 21 K-4 Y 20		1DK21K+pistone	
293.2.414	1R11-823	D11B43	V 1 DK 21 K-3 Y 8	34960 KPP	1DK21K3+pistone	
			V 1 DK 21 K-6 Y 23	34961 KPP		
293.1.460	1R12-762	D12B24	V 1 DF22 C-1	34713 K	1DF22C1	
294.2.451	1R11-111	D12B18	V 1 DK 21 A-4	39002-A8 KPP	1DK21A4	

SPRINGHEL

cod. SPRINGHEL	MARCATURA	cod. CF GOMMA	tipo CF GOMMA	cod. FIRESTONE	tipo FIRESTONE	cod. CONTITECH
42552	MAC300-36					4962 NP02+pistone plastica
42553	MAC300-38			W01 M58 8185	1T15 MPW-9	4158 NP03
42553A	MAC300-38					
42554	MAC300-41					951MB+pistone plastica
42555	MAC300-36	205170	1TC 300-36	W01 M58 8619	1T17 D-8,3	941 MB+pistone acciaio
42556	MAC300-36	206536	1TC 300-36	W01 M58 8668	1T17 D-8,3	941 MB+pistone plastica
42557	MAC300-36			W01 M58 8186	1T15 MPW-7	4157 NP06
42558	MAC300-38			W01 M58 6317	1T15 MPW-7	4157 NP08
42559	MAC300-38	206925	1T 19E-1	W01 M58 6315	1T15 MPW-7	4157 NP10
42560	MAC300-38	205598	1TC 300-38	W01 M58 7074	1T15 MPW-7	4157 NP09
42561	MAC300-42			W01 M58 6318	1T15MPW-9	
42561A	MAC300-42			W01 M58 8131	1T15MMW-10,5	
42562	MAC300-38			W01 M58 8608	1T17DJ-7	
42563	MAC300-38					4157 NP03
42564	MAC300-39			W01 M58 8583	1T17 DJ-7	
42565	MA19E3S			W01 M58 7370	1T19L 11	4028 NP05
42566	MA19E3S			W01 M58 8106	1T19L12	4028 NP02
42567	MAC300-38	205598	1TC 300-38	W01M58 8840	1T15MPW-7	4157NP05
42575	MAC360-40			W01 M58 8602	1T66 D-7,0	4881 NP02+pistone
42576	MAC360-40	207309	1TC 300-30 K	W01 M58 8666	1T66 D-7,0	4881 NP02+pistone
42585	MAC360-45	205800	1TC 360-45	W01 M58 8966	1T66 D-10,8	881 MB+pistone in
42586	MAC360-45	206357	1TC 360-45	W01 M58 8567	1T66 D-10,8	881 MB+pistone in plastica
42587	MAC360-51			W01 M58 8564	1T66 F-13.5	942 MB+pistone in
42590	MAVC240-20					4786 NP01 ora 4786 NP21
42599	MAC300-35					4162 NP01
42600	MAVC285-30	207765	1VS 285-30	W01 M58 8514	1R7Z 440-290B	4390 NP01 ora 4390 NP21
42601	MAVC285-30	207766	1VS 285-30	W01 M58 8513	1R7Z-440-290-C	4390 NP02 ora 4390 NP22
42602	MAVC285-30	206783	1VSC 285-30			4390 NP03 ora 4390 NP23
42603	MAVC285-30	206781	1VSC 285-30			4390 NP04 ora 4390 NP24
42610	MAVC285-20					4391 NP01 ora 4391 NP21
42612	MAVC285-20					4391 NP02 ora 4391 NP22
42620	MAVC320-20					4185 NP01 ora 4185 NP21
42630	MAVC335-31					4737 NP01 ora 4737 NP21
42632	MAVC335-31					4737 NP02 ora 4737 NP22
42633	MAVC335-31					4737 NP05 ora 4737 N P25
42634	MAVC335-31					4737 NP26
42640	MAVC300-26	206785	1VSC 300-26	W01 M58 8521	1R7Z 460-305A	4757 NP01 ora 4757 NP21
42642	MAVC300-36	206786	1VSC 300-26	W01 M58 8522	1R7Z 460-305B	4757 NP09 ora 4757 NP29
42645	MAVC300-21					4759 NP01 ora 4759 NP21

cod. GART	cod. GOODYEAR/SPRINGRIDE	cod. SPRINGRIDEF	cod. VIBRACOUSTIC	cod. AIRTECH	cod. PHOENIX	cod. DUNLOP UK
293.2.513			V 1 DK 21-5 Y 8 V 1 DK 21-5 Y 19			
278.1.530	1R12-749	D12B22	V 1 DK20 B-1	34158 KPP	1DK20B1	
			V 1 DK 20 B-3		1DK20B3	
	1R11-715					
293.2.510	1R11-702/762	D11B32B38	V 1 DK 21 X 1	3941 K	1DK21+pistone	
293.2.512	1R11-743	D11B33	V 1 DK 21 Y 1	3941-01 KPP	1DK21+pistone	
294.1.451	1R11-764	D11B37	V 1 DK20 A-1	38186 KPP	1DK20A1	
294.1.452	1R11-773	D12B30	V 1 DK20 C-2	39002-A3-01 KPP	1DK20C2	
294.1.450	1R11-772	D12B29	V 1 DK20 A-51	39002-A3-01 K	1DK20A51	
294.2.450	1R11-106	D12B17	V 1 DK21 A-31	39002-A3 KPP	1DK21A31	
294.1.500			V 1 DK 23 L-6318	36318 KPP		
294.2.500	1R12-922				1DK23L2	
294.2.460			V 1DK 25 B-1	38608 KPP		
287.4.521	1R14-721 / 1R14-710	D14B51	V 1D 28 F-7	3811-03 K	1D28B12	
287.4.540	1R14-782	D14B47	V 1D 28 F-1	34028 K	1D28 F1	
294-2-450	1R11-882		V 1DK21A-3	34157-05 CPP	1DK21A3	00980B-AP
292.2.460	1R14-724	D14B37	V 1 DK 32 K X 11	34881-01 K	1DK32K+pistone	
292.2.462	1R14-757	D14B44	V 1 DK 32 K X 10	34881-01 KPP	1DK32K+pistone	
292.2.530	1R14-712	D14B36	V 1 DK 32 X 9	3881-01 K	1DK321+pistone in	
292.2.532	1R14-748	D14B41	V 1 DK 32 V 1 DK 32 Y 9	3881-01 KPP		
292.0.601	1R14-781		V 1 DK 32 L X 14	3942-01 K		
304.1.440	9505	D12T10	V 1 KF21-1	34390-01 K	1KF211	
304.1.441	9506	D12T11	V 1 KF21-2	34390-02 K	1KF212	
304.1.443	9506	D12T11 ?	V 1 KF 21-4-232			
304.1.444			V 1 KF 21-3-230 V 1 KF 21-3-232			
			V 1 KF 21 T-441321			
			V 1 KF 21 T-441322			
			V 1 E 25-420721	34185 01/21 K		
	9523	D13T04		34737-01 K		
	9524	D13T05		34737-02 K		
			V 1 KF 30-232			
299.1.461	9519	D13T01	V 1 KF24-1-230/232	34757-01 K		
299 1 460	9520	D13T02	V 1 KF24-2-230/232			
			V 1 KF 27-1-230 V 1 KF 27-1-232			

SPRINGHEL

cod. SPRINGHEL	MARCATURA	cod. CF GOMMA	tipo CF GOMMA	cod. FIRESTONE	tipo FIRESTONE	cod. CONTITECH
42650	MAVC325-36			W01 M58 8512	1R7Z-595-330-A	4838 NP01 ora 4838 NP21
42652	MAVC325-36					4838 NP02 ora 4838 NP22
42654	MAVC325-36					4838 NP03 ora 4838 NP23
42660	MAVC360-28					4758 NP01 ora 4758 NP21
42661	MAVC350-27					4758NP23 - P03
42663	MAVC352-27					4186 N P24
42670	MAVC345-27					4183 N P28
42675	MAVC345-27					4187 N P23
42686	MAC279-29					6173 NP40
42687	MAC279-29					6173 NP41
42688	MAC302-40					6120 NP48
42689	MAC302-40					6120 NP49
42690	MAC260-19					6127 NP40
42691	MAC279-28					6122 NP50
42692	MAC250-26					6121 NP44
42693	MAC279-28					6122 NP51
42694	MAC276-36					6123 NP40
42695	MAC319-30					6131 NP40
42696	MAC279-28					6122 NP46
42697	MAC279-28					6122 NP47
42698	MAC301-60					6126 NP40
42699	MAC301-60					6126 NP41
42700	MAC270-29	207701	1TS 260-32	W01-M58-8360	1T17JR SERIES	4882 N1 P05
42700P	MAC270-29	207701	1TS 260-32	W01M58 9879	1T17JR-7.2	
42710	MAC280-28	207763	1 TS 290-230			4883 N1 P07
42720	MATSC270-20					4878 N1 P01
42730	MAC295-20					4880 N1 P01
42740	MAC290-28	207702	1 TS 290-28	W01-M58-8354	1T17TWR SERIES	4884 N1 P06
42742	MAC290-28					4884N1P07
42750	MAC270-26	207764	1 TS 260-30			4885 N1 P02
42755	MAC290-26			W01M58 8352	1T17TWCR-5,25	4862N1P02
42756	MAC320-30			W01 M58 8356	1T17HLR-75	4916N1P07
42760	MAC320-33					4705N1P03
42762	MAC320-33					4705N1P04
42764	MAC320-33					4883N1P06
42800	MAC250-31			W01 M58 8474	1T15UR-9	6608 NP01
42801	MAC250-31					4570NP02
42802	MAC260-19					6600 NP02
42803	MAC250-25					6600NP01
42804	MAC250-31					4570 NP01
42805	MAC250-27			W01 M58 8473	1T15UR-6	6607 NP01
42806	MAC250-27					4571NP02
42807	MA260-31					6621 NP01
42808	MA260-31					6621 NP02
42810	MAC260-20					6604 NP01

cod. GART	cod. GOODYEAR/SPRINGRIDE	cod. SPRINGRIDEF	cod. VIBRACOUSTIC	cod. AIRTECH	cod. PHOENIX	cod. DUNLOP UK
	9521		V 1 KF25-1-230/232	34838 01 K		
	9522	D13T03	V 1 KF25-2-230/232	34838-22K		
	9505	D12T10	V 1 KF25-3-230/232	34838-23 K		
299.1.461			V 1 KF 23-1	34758-21 K		
282.1.460			V 1 KF 32-23-232 V 1 KF 32-24-232	34183-24 K		
			V 1 KF 32-22-232	34185 01/21 K		
			V 1 DC 19 E-100			
			V 1 DF 20 E-100			
			V 1 DF 27 A-100			
			V 1 DC 19 B-100			
			V 1 DC 19 B-200			
			V 1 DF 27 E-100			
			V 1 DF 27 E-200			
289.1.510			V 1 DF 16-2	34882 K		
289.1.510			V 1 DF16-2	34882 K		
304.1.513				34883 K		
304.1.511			V 1 DF 19 B-1	34884 k		
289.1.513			V 1 DF 21 S-490607			
289.1.410			V 1 DF 19 T-1	34885 K		
			V1DF16B-1	34862C		
			V 1 DF 26 S-1			
295.1.465	1R10-704	D10B01	V 1 DF16 D-1	36416 K	1DF16D1	
				36420 K		
			V 1 DF 16 E-1			
			V 1 DF 15 S-681			
295.1.400	1R10-707		V1DF16 C-1	36418 K	1DF16C1	
			V 1 DF 15 T-1			
	9553-9501				1E 18 D-01	
	9502		V 1 E18B-2		1E 18 D-02	
			V 1 DF16 E-1	36108 K		

continua >

SPRINGHEL

cod. SPRINGHEL	MARCATURA	cod. CF GOMMA	tipo CF GOMMA	cod. FIRESTONE	tipo FIRESTONE	cod. CONTITECH
42811	MAC260-20					6604 NP03
42819	MAC290-22					4582 NP01
42820	MAC290-21					6603 NP01
42821	MAC305-37					4580NP02
42822	MAC305-37					4580NP01
42823	MAC290-32					4927NP01
42825	MATSC280-28					4561 NP02
42830	MAC290-27			W01 M58 8477	1T15LNR-3	6606 NP01
42831	MAC290-27					4562NP03
42835	MAC290-27					6606 NP02
42838	MAC300-22					
42839	MAC300-24					
42840	MAC290-30			W01 M58 8472	1T15LNR-6	6605 NP01
42841	MAC300-25					
42842	MAC300-29					6613NP01
42843	MAC290-90					6614NP01
42844	MA305-30					6612NP01
42845	MAC300-19					6609 NP01
42846	MAC305-33					4718 NP01
42847	MAC290-30					4560NP02
42848	MAC305-20					6617NP01
42849	MA300-25					6630NP02
42850	MAC290-21					6602 NP02 era 6602 NP01
42860	MAC300-20	207774	1TS 300-28	W01 M58 9707	1T17BR-8 (SR6.5)	4420 NP01
42861	MAC300-50					
42870	MAC300-28					LS 3271 M
42872	MAC300-28					54768M
42875	MAC290-21					6603 NP02
42876	MAC325-20					
42897	MA280-22					6635NP01
42898	MATSC315-26					836NP09
42899	MATSC315-26					836 NP14
42900	MATSC315-26					836 NP16
42901	MATSC300-19			W01 M58 8722	1T17 AR-4,5	836 MK1
42902	MATSC315-26			W01 M58 8721	1T17 AR-4,5	836 M2K1
42903	MATSC315-26					836 NP10
42904	MATSC315-26			W01 M58 8705	1T17 AR-4,5	836 MBK4
42905	MATSC315-26					836 NP05
42906	MATSC315-26			W01 M58 8701	1T17 AR-4,5	836 MBK6
42907	MATSC315-26			W01 M58 8715	1T17 AR-4,5	836 MK7
42908	MATSC315-26					836 NP06
42909	MATSC315-26			W01 M58 8714	1T17AR-4.5	836MK11
42910	MATSC280-26				1T15 LNR3	887MK2
42911	MATSC280-26			W01 M58 8683	1T15LNR-3	887 MK1
42912	MATSC280-26			W01 M58 8682	1T15LNR-3	887MK3
42913	MATSC280-26					887 NP03
42914	MATSC280-26					887 NP04
42916	MATSC280-26					887 NP06

cod. GART	cod.GOODYEAR/SPRINGRIDE	cod.SPRINGRIDEF	cod.VIBRACOUSTIC	cod. AIRTECH	cod. PHOENIX	cod. DUNLOP UK
	1R11-890		V 1 DF16 E-1			
			V 1 DF 22 S-662501			
			V1DK21T-494901 (?)			
294.1.370	1R11-848		V 1 DF20 A-1	37804 K	1DF20E1	
			V 1 DF 16 E-2	37805 K		
	1R11-859					
	1R11-858					
294.1.430	1R11-805	D11B42	V 1 DF20 B-1	37803 K		
	1R11-857		V 1 DF 21 A-762	36762 K		
			V 1 DF 16 S-760	36760 K		
			V 1 DF 21 B-663101			
278.1.470			V 1 DF 25 B-4	34718 K		
			V 1 DF 19 U-671			
309.1.421	1R11-851 1R11-903		V 1 DF 25-662401	36113 K		
278.1.355			V 1 DF 25-8			
				39780 K		
			V 1 DF 22 C-3	36770 K		
			V 1 DF 22 S-662502	36311 K		
	1R12-825		V 1 DF 20 R-433			
309.1.400	1R11-858 1R11-904					
302.1.375	1R12-712	D13B32	V 1 DF25-11	3836 K	1DF2511	
302.1.375/2	1R12-711	D13B31	V 1 DF25-13	3836-02 K	1DF2513	
	1R12-849		V 1 DF 26-85810			
			V 1 DF25-14	3836-04 K	1DF2513	
			V 1 DF 26-85805	3836-05 K		
	1R12-768	D13B43	V 1 DF25-15	3836-06 K	1DF2515	
	1R12-723	D13B33	V 1 DF25-12	3836-07 K	1DF2512	
			V 1 DF 26-85806	3836-16 K		
302.1.375/2	1R12-712	D13B32	V 1 DF25-11	3836K	1DF2511	
	1R11-798		V 1 DF 18-2	38683 K		
			V 1 DF 18-7			

SPRINGHEL

cod. SPRINGHEL	MARCATURA	cod. CF GOMMA	tipo CF GOMMA	cod. FIRESTONE	tipo FIRESTONE	cod. CONTITECH
42919	MATSC280-26					887 NP09
42922	MATSC280-29			W01 M58 8679	1T15LLR-5	889 MK2
42925	MATSC290-31					929NP01
42930	MA19E-2			W01 M58 6334	1T19L-11	811 M16K1
42935	MAC315-25					6754 NP02
42936	MAC310-41					6755 NP02
42937	MATSC315-25					836 N P11
42940	MATSC300-19			W01 M58 8678	1T15CO-6	792 NP01
42942	MATSC300-19					792 NP02
42943	MAC290-34					794 NP02
42950	MAC290-14					6431 NP01
42951	MAC290-14					6431 NP03
42953	MAC295-25					6433 NP01
42954	MAC295-25					6435 NP01
42955	MATS300-36					899 NP03 L
42956	MATS300-36					899 NP03 R
43103-PD	M270-23	206002	1S270-23			
43103-PS	M270-23	206001	1S270-23			
43131-AD	M290-23	204493	1S 290-23V			
43131-AS	M290-23	204494	1S 290-23V			
43441	MATS340-18					6702NP01
43443	MATS305-16					6714NP02
43444	MATS280-20					6716NP02
43445	MATS305-16					
43446	MATS290-17					
43447	MATS320-18					
43448	MATS350-18			W01 095 0405	1T15L-4 (3)	
43449	MATS350-18					6711 NP02
43450	MATS350-21					
43451	MATS350-21			W01 M58 8192	1T 15VPR-3	
43452	MATS320-27			W01 M58 8193	1T 15VPR-3	
43453	MATS320-27					
43454	MATS290-19					
43455	MATS290-19					
43456	MATS290-19					
43457	MATS290-19					
43458	MATS280-17					
43459	MATS290-19					
43460	MATS280-17					
43461	MATS290-19					
43462	MATS290-19					
43463	MATS290-19					6710 NP03
43465	MATSC315-22			W01 M58 8379	1T17AR-3.0	
43467	MATSC315-22					
43468	MATSC315-22			W01 M58 8377	1T17AR-3.0	
43469	MATSC315-22					
43545	MAC300-30	207308	1TC 300-30 K	W01 M58 8585	1T17 D-4.3	940 MB+pistone plastica
43546	MAC300-30					

cod. GART	cod.GOODYEAR/SPRINGRIDE	cod.SPRINGRIDEF	cod.VIBRACOUSTIC	cod. AIRTECH	cod. PHOENIX	cod. DUNLOP UK
	1R11-843		V 1 DF 16 D-911	3889 K		
277.4.506	1R 14-719	D13B36	V 1D28 B-7		1D28B7	
			V 1 DK20 C-8			
286.2.420						
286.2.421	1R13-751 1R13-762					
	1R11-839				1DF20A9	
	1R11-896		V1DF20D-895		1DF20C4	
	1R11-869		V 1 DF 19 P-288		1DF20A10	
	1R11-879 replaced 1R11-896		V 1 DF 20 D-859 V 1 DF 18 R-896		1DF20C3	
	1R12-814					
297.1.300	1R11-845		V 1 DF 20 S-307	330307 K	1DF23B2	
297.1.300/1	1R11-841		V 1 DF 20 S-863	331241 K		
278.2.300/1	1R13-750		V 1 DF 23 U-M16	331237 K		
278.2.300	1R13-746		V 1 DF 23 B-1	330301-02 K	1DF23B1	
278.2.330	1R12-809		V 1 DF 23 A-302	330302 K	1DF23A1	
278.2.330/1	1R12-813		V 1 DF 23 T-835	331238 K		
297.1.431/1	1R11-840		V 1 DF 20 A-6	331241 K		
297.1.430	1R11-829		V 1 DF 20 C-3	330304 K	1DF20A1	
297.1.431	1R11-830		V 1 DF 20 C-2	330305 K	1DF20A2	
	1R11-831		V 1 DF 20 C-1	330306 K	1DF20A3	
297.2.315	1R11-833		V 1 DF 20 D-1	331114 K	1DF20C1	
297.1.432	1R11-832		V 1 DF 20 C-4	334506K		
297.2.315/1	1R11-837		V 1 DF 20 D-859 V 1 DF 18 R-896	331239 K		
297.1.432/1	1R11-838		V 1 DF 20 B-860	331243 K		
	1R11-839		V 1 DF 20 T-861	331242 K		
297.1.430/1	1R11-834		V 1 DF 23 T-836	331240 K		
			V 1DF 25A-2		1DF25A2	
			V1 DF 25A20			
			V1 DF 25A20		1DF25A1	
			V1 DF 25A21		1DF25A2	
293.2.412	1R11-752	D11B36	V 1 DK 21 K Y 4	3940 KKP	1DK21K	
					1DK21K4	

continua >

SPRINGHEL

cod. SPRINGHEL	MARCATURA	cod. CF GOMMA	tipo CF GOMMA	cod. FIRESTONE	tipo FIRESTONE	cod. CONTITECH
43547	MAC300-30					940 MB+pist. sfilabile acciaio tipo KOMBI AIRBAG H136
43555	MAC300-36					4963NP02+pist.met.
43556	MAC300-36					4963NP01+pist.pl.
43557	MAC300-36					941 MB+pist. sfilabile acciaio tipo KOMBI AIRBAG H180
43562	MATS345-11					
44103-AD	M270-23	204159/206791	1S270-23			
44103-AS	M270-23	204158/206790	1S270-23			
44103-D	M270-23	204164/206795	1S270-23			
44103-PD	M270-23	204162/206793	1S270-23			
44103-PS	M270-23	204161/206792	1S270-23			
44103-S	M270-23	204163/206794	1S270-23			
51403	MT322	89413	322	W01 M58 7992	38	
51602A	MT20			W01 M58 7894	20 F	FD 200-19 P04
51602B	MT20					FD 200-19 1/4M8
51602C	MT20	206797	20	W01 M58 7887	20	FD 200-19 1/4M10
51612	MT20-2			W01 M58 7679	20C2	FD 200-22 1/4 M10
51921	MT123					
52201	MT110	88540	T 110			
52291	MT110	204626	T 110			
52302	MT 4"1/2x2					
52312	MT 6"x2					
52321	MT 8"x1					FS 138-8
52322	MT 8"x2			W01 R58 4055	8"x2	FD 138-18 1/2 M10
52332	MT 9"1/4x2					
52342	MT 10"x2			W01 R58 4038	10"x2	FD 210-22 1/2 M10
52343	MT 10"x3			W01 R58 4059	10"x3	FT 210-32 1/2 M10
52352	MT 12"x2			W01 R58 4061	12"x2	FD 412-18 1/2 M10
52352D	MT 12"x2			W01 R58 4038	12"x2A.NB	
52353	MT 12"x3			W01 R58 4062	12"x3	FT 412-32 1/2 M10
52362	MT 14"1/2x2			W01 R58 4064	14"1/2x2	
52363	MT 14"1/2x3			W01 R58 4065	14"1/2x3	
52372	MT 16"x2					
52372A	MT 16"x2			W01 R58 4067	16 X 2	
52383	MT340x3					
52413	MT322BB	93410	T 322 B.B.			
52463	MT322BB	92615	T 322 B.B.			
52493	MT322BB	204413	T 322 B.B.			
52602	MT20	86600	T 20	W01 M58 6990	20	
52608	MT123	205866	T123			
52612	MT21	89457	T21	W01M587710	233C	
52702	MT245	93740	T 245	W01 095 0219	260	620M
52708	MT123					
52802	MT26	84181	T 26			
52902	MT22	88544	T 22			

cod. GART	cod. GOODYEAR/SPRINGRIDE	cod. SPRINGRIDEF	cod. VIBRACOUSTIC	cod. AIRTECH	cod. PHOENIX	cod. DUNLOP UK
293.2.514			V 1 DK 21-6			
	1R13-747					
290.1.395						
290.1.394						
290.1.397						
290.1.396						
271.3.290		SP 2597 RE	V SR 3 B 23 R	3B 300 / 115003		
291.2.203	2B9-287		V SP 2B 12 R-5	2B-220-3/113002	SP 2B 12 R 5/ R-A-3	
291.2.200		9"1/4 SO 9201	V SP 2B 07 R	2B-220 / 113001	SP 2 B 07 R	
291.2.200	2B9-223	S09201	V SP 2 B 12 R-10	2B-220 (113001)	SP 2B 12 R	
		S09280				
279 1 195						
275.1.121						
275.1.120						
		SP 2441				
		SP 1482				Pneuride DB 0625
		SP 1537				
	2B 8-2150	SP 1490		2B-200 / 113060		Pneuride DB 0827
		SP 2703				
		SP 1538		2B-255 / 113100		Pneuride DB 1027
		SP 1539		3B-255 / 115055		Pneuride DB 1037
	2B 12-2452	SP 1541 NB		2B-300 / 113300		Pneuride DB 1227
	2B12-2450	SP 2782 NB		113330		
	3B 12-2452	SP 1542 NB		3B 300 / 115003		Pneuride DB 1237
		SP 1556				Pneuride DB 1427
		SP 1558				
		SP 2340				Pneuride DB 1629
		SP 1557				Pneuride DB 1627
271.3.298/1		S 12360		3B-310-Hyd-		
			VSP3B22R-25			
271.3.298						
291.2.201	2B9-8325		V2B12R		2B12R	
279.1 154						
274.2.210			V 2 B 34 R	2b-370Hyd / 113361		
272.2.190			V 2 B 15 R V 2 B 15 R-S1 V 2 B 15 R-S0		2B15R	
279.1.151						
281.2.190						
271.2.200						

CF GOMMA

cod. CF GOMMA	tipo CF GOMMA	cod. SPRINGHEL	MARCATURA	cod. FIRESTONE	tipo FIRESTONE	cod. CONTITECH
84181	T 26	52802	MT26			
86600	T 20	52602	MT20	W01 M58 6990	20	
87408	1T 19E-2	42430	MA19E-2	W01 M58 6364	1T 19L-11	813MB
87413/1	1T 19E-1	42410	MA19E-1	W01 M58 6345	1T 19L-7	810 MB
88540	T 110	52201	MT110			
88544	T 22	52902	MT22			
88709	1S 285-25	42107	M285-25			
88786	1S 285-22	40105	M285-22	W01 095 0198	1R1A 370 285	944N
88800	1S 285-25	42108	M285-25			
88802	1SC 290-30	40123	MC290-30	W01 095 0195	1R2A 460 295	720N
88806	1S 320-23	40178	M40178			
88809	1S 285-18	40101	M285-18	W01 095 0189	1R1A 260 285	943N
88809	1S 285-18	40157	M40157	W01 095 0189	1R1A 260 285	943N
89413	322	51403	MT322	W01 M58 7992	38	
89457	T21	52612	MT21	W01M587710	233C	
89756	1S 323-23	40119	M323-23			
90609	1S 215-22	40125	M215-22	W01 095 0543	1R1S-350-0543	819N / 1819N
91016	1S 310-28 RF	40115	M310-28	W01 095 0021	1R1C 390 310	661N
91016	1S 310-28 RF	40133	M40133	W01 095 0021	1R1C 390 310	661N
92477	1S 323-34	40116	M323-43			876 N
92477	1S 323-34	40153	M40153			876N
92548	1SC 300-34	40140	MC40140	W01 095 0145	1R2A 450 305	716N
92574	1S 285-24	40114	M285-24	W01 095 0118	1R1A 390 295	644N
92575	1SC 360-34	40143	MC40143	W01 095 0191	1R2D 460 360	727N
92593	1SC 360-43	40141	MC40141	W01 095 0192	1R2D 530 360	719N
92594	1SC 360-30	40148	MC40148	W01 095 0190	1R2A 390 360	762N
92594	1SC 360-30	40186	M40186	W01 095 0030	1R1D355-355	662N
92615	T 322 B.B.	52463	MT322BB			
93410	T 322 B.B.	52413	MT322BB			
93518	1SC 310-16	40139	MC40139	W01 095 0087	1RC 335 310	715N
93740	T 245	52702	MT245	W01 095 0219	260	620M
93774	1T 280-30	42340	MA277-30			
93800	1T 323-40	42324	MA323-40	W01 358 8853	1T15 M-9	
96534	1S 285-20	40109	M285-20			
96541	1S 323-25	40118	M323-25			
96692	1T 280-40	42341	MA277-46			
96864	1T 323-40	42325	MA323-40	W01 M58 8859	1T15 M-9	
96871	1T 323-40	42320	MA323-40	W01 M58 6289	1T 15 M-9	
96873	1T 323-33	42310	MA323-33			
96884	1T 19 E-1	42411	MA19E-1	W01 M58 8772	1T19 L-7	

cod. GART	cod. GOODYEAR/SPRINGRIDE	cod. SPRINGRIDEF	cod. VIBRACOUSTIC	cod. AIRTECH	cod. PHOENIX	cod. DUNLOP UK
281.2.190						
291.2.201	2B9-8325		V2B12R		2B12R	
277.4.500	1R14-705	D13B19/B02	V 1 D28 B-2	3813 K	1D28B2	PNP 311770000
277.4.420	1R14-716	D12B20/B01	V 1 D28 A-2	3810K	1D28A2	
271.2.200						
276.0.370	8012	SP1217	V 1 F 21A	3944	1 F 21A	PNP 301000101
299.0.450	9008	D12S04	V 1 F21	3720	1 F21	PNP 3010000100
278.0.355						
276.0.260	9001	D11S05		3943		PNP 316720100
276.0.260	9001	D10S05	V 1 E 21-54	3943		PNP 316720100
271.3.290		SP 2597 RE	V SR 3 B 23 R	3B 300 / 115003		
274.2.210			V 2 B 34 R	2b-370Hyd / 113361		
298.0.355			V 1 F 26			
296.0.340			V 1 E14	3819	1 E14	
297.0.390	8018	D12S02RE	V 1 E 25(-2)	3661	1 E 25	PNP 304980101
297.0.390	8018	D12S02RE	V 1 E 25(-2)	3661	1 E25	PNP 304980101
298.0.460			V 1 E 28	3876		
298.0.460	8314			3876		
	9073	D12S19	V 1 F26B1	3716	1 F 26B1	
276.0.390	8017	D11S01	V 1 E 21	3644	1 E 21	PNP 301470101/2
292.0.450	8117	D13S04	V 1 F 32 A	3727	1 F 32A	PNP 306420100
292.0.520	8118		V 1 F 32 B	3719	1 F 32B	PNP 304620101
292.0-380	9010	D13S02	V 1 F32	3762	1 F32	PNP 307800100
292.0.380	9007	D13S01	V1E32	3662	1E 32	PNP302730101
			VSP3B22R-25			
271.3.298/1		S 12360		3B-310-Hyd-		
	8015		V 1 F 25	3715	1 F25	PNP 304890101
272.2.190			V 2 B 15 R V 2 B 15 R-S1 V 2 B 15 R-S0		2B15R	
295.2.470						
	1R12-715	D12B32				
276.0.330	8020		V 1 E 20 S	320285		
298.0.385						
295.2.510						
278.4.514	1R12-720	D12B10	V 1 D23 E-2	391210 K	1 D23 E2	
278.2.512	1R12-705	D12B28	V 1 D23 E-3	391209K	1 D23 E3	
278.2.422	1R12-703	D12B09				
277.2.421			V 1 DK28 A-7	36884 K	1DK28A7	

continua >

CF GOMMA

cod. CF GOMMA	tipo CF GOMMA	cod. SPRINGHEL	MARCATURA	cod. FIRESTONE	tipo FIRESTONE	cod. CONTITECH
96885	1T 19 E-2	42431	MA19E-2	W01 M58 8794	1T19 L-11	
96978	1T 323-40	42326	MA323-40	W01 379 9091	1T 15M-9	
96987	1SC 260-32	40122	MC260-32			
97039	A.S. E-2	42401	MAASE-2	W01 M58 8795	1T19 L-11	
97042	1SC 250-28	40129	MC250-28	W01 095 0435	1R4R 465 260	882N1
97042	1SC 250-28	40170	M40170	W01 095 0435	1R4R 465 260	882N1
97043	1SC 270-28	40130	MC270-28	W01 095 0429	1R2A 445 280	1884N1-sost.1885N1
97043	1SC 270-28	40171	M40171	W01 095 0295	1R1B 415 270	884N
97261	1S 285-18C	40179	M40179			
97306	1T 323-32	42300	MA323-32	W01 358 9361	1T 15 M6	4156 NP15/NP06
97309	1T 280-40	42342	MA277-46			
97326	1SC 240-30BB	40120	MC240-30			817N
97390	1S 285-29C	40107	M285-29			
97555	1S 285-25	40106	M285-25	W01 095 0197	1R1A 415 285	
97555	1S 285-25	40158	M40158	W01 095 0063	1R1A 460 290	945N
97608	1S 270-25	40104	M270-25	W01 095 0295	1R1B 415 270	782N
97608	1S 270-25 C	40150	M40150	W01 095 0197	1R1B 415 270	782N
97612	1S 285-26C	40108	M285-26			
97613	1SC 260-30	40121	MC260-30			
97614	1S 285-19C	40181	M285-19			
97619	1S 270-23	40103	M270-23	W01 095 0121	1R1B 390 270	944N
97730	1T 19 E-2	42433	MA19E-2	W01 M58 6363	1T19 L-11	
97764	A.S. E-2	42400	MACASE-2	W01 M58 7358	1T19-L-11	4813 NP07
200436	1S 285-25	42106	M285-25			
200751	1T 323-40	42323	MA323-40	W01 M58 9131	1T 15 M9	4159 NP09
201384	1S 215-25	40128	M215-25			
201408	1SC 260-32	42122	MC260-32			
201727	1SC 250-19	40175	MC40175			
201732	1S 270-19	40100	M270-19			
202189	1S 215-23	40126	M215-23			819N / 1819N
202265	1SC 270-30	40168	MC40168	W01 095 0429	1R2A 445 280	1885N1-ex1884N1
202302	1T 323-40	42322	MA323-40	W01 M58 8859	1T 15 M9	4159 NP07
202728	1S 285-23 V	40113	M285-23	W01 095 0121	1R1B 390 270	944N
202728	1S 285-23V	40155	M40155	W01 095 0226	1R1A 415-260	921N
202773	1S 270.20	40102	M270-20			
202964	1TCS360-45	41465	MAC360-45B			725NP01
203000	1S 280-25	40137	M40137			1417N
203000	1S 280-25	40169	M40169	W01 095 0381	1R5P 345 280	RZ 415-25
203001	1S 280-28	40166	M40166	W01 095 0382	1R5P 410 290	RZ415-28
203386	1S 300-27	40182	M300-27			RZ 450 25
203698	1S 270-27	40111	M270-27			

cod. GART	cod. GOODYEAR/SPRINGRIDE	cod. SPRINGRIDEF	cod. VIBRACOUSTIC	cod. AIRTECH	cod. PHOENIX	cod. DUNLOP UK
277.2.503			V 1 DK28 B-8	36885 K	1DK28B8	
			V 1 DK 23 L-9101			
289.0.350			V 1 DF 16 R			
287.2.510	1R14-707		V 1 DK 28 B-7			
289.0.400	9048	D12S12	V 1 F16	3882	1 F16	
289.0.400	9048	D12S12	V 1 F16	3882	1 F16	
	9003	D12S07	V 1 F 20 B	31885		
	9002	D12S06	V 1 F20 A	3884	1 F20 A	
			V 1 E 21 S			
278.4.421	1R12-719	D12B19	V 1 DK 23 K-29	34156 KPP	1DK 23K1	
295.2.511						
289.0.301			V 1 E 17 S-839			
276.0.420	9013		V 1 E 21 D		1 E 21D	
276.0.420	9014	D11S02	V 1 E21E	3945	1 E21C (E)	PNP 3010000101
290.0.420	9106	D12S05	V 1 F 20A	3782	1 F 20A	
290.0.420	9013	D11S02	V 1 E21D	3782	1 E21D	
289.0.300			V 1 E 17 S-839			
276.0.301			V 1 E 21-6			
290.0.390	9009	D11S04	V 1 E 21-6	3944	1 E216	
277.2.504				391318 K/1		
287.4.520	1R14-727	D13 B22	V 1 D28 B9	34813 K	1D28B9	
			V 1 E 21 D-2107			
278.1.510	1R12-721	D12B04	V 1 DK23 L-9131	34159-02 KPP	1 DK23L9131	
296.0.415						
			V 1 DF 16 R-032			
301.0.235			V 1 E 18 A	319250		
276.0.300			V 1 E 21 F			
296.0.360			V 1 E14	3819	1 E 14	
289.0.450	9003	D12S07	V 1 F20 B	31885	1 F20 B	
278.2.511	1R12-702	D12B15	V 1 DK21 B-9	34159-05 K	1 DK23 L25	PNP 311380000 /00982AAP
276.0.391	8012	D11S01		3944		PNP 316720100
276.0.391	8043	D10 S04	V 1 E 17	3921	1 E17	
290.0.340						
292.0.533	1R14-704		V1DF32-246149	3725P		
			V 2 G 20			
	9004	D12S08	V 2 G20	3415-25	2 G20	
	9005	D12S09	V 2 G20 A	3415-28	2 G20 A	
	9050	D12S13	V 1 E23	3450-25	1 E23	
290.0.444			V 1 E 21 G	327270		

continua >

CF GOMMA

cod. CF GOMMA	tipo CF GOMMA	cod. SPRINGHEL	MARCATURA	cod. FIRESTONE	tipo FIRESTONE	cod. CONTITECH
203715	1T 300-37	42500	MA300.37	W01 M58 6366	1T17 BS-6	4004 NP03
203833	1S 323-36	40117	M323-36			
203933	1S 270-26	40112	M270-26			
204124	1T 323-40	42321	MA323-40	W01 M58 7548	1T 15 M9	4159 NP14/NP06
204151 /206796	1S 270-25	42104	M270-25			
204158 /206790	1S 270-23	44103-AS	M270-23			
204159 /206791	1S 270-23	44103-AD	M270-23			
204161 /206792	1S 270-23	44103-PS	M270-23			
204162 /206793	1S 270-23	44103-PD	M270-23			
204163 /206794	1S 270-23	44103-S	M270-23			
204164 /206795	1S 270-23	44103 -D	M270-23			
204250	1SC 250-29BB	40124	M250-29			1885N1(+lunga)
204268	1S 270-30C	40110	M270-30			
204290	1S 323-40	40132	M323-40			
204371	1T19 E-2	42432	MA19E-2			811 MB
204413	T 322 B.B.	52493	MT322BB			
204427	1S 290-23V	40131	M290-23			
204466	1TC 300-36	41555	MAC300-36	W01 M58 8620	1T17D-8.3	941MB
204493	1S 290-23V	43131-AD	M290-23			
204494	1S 290-23V	43131-AS	M290-23			
204530	1TC 360-45	41585	MAC360-45	W01 M58 8978	1T66D-10.8	881 MB
204546	1T19E-1	42413	MA19E-1	W01M58 6338	1T19L-7	4810 NP05
204591	1SC 260-34	40177	MC40177			
204626	T 110	52291	MT110			
204660	1SC250-19	42175-AS	MC250-19			
204667	1S285-25 BR	42109	M285-25			
204672	1S 285-25BR	40176	M40176			
204676	1T19 E-2	42434	MA19E-2	W01 M58 6348	1T 19L-11	4023 N P03
204772	1S 215-24	40127	M215-24			
204886	1SC250-19	42175-AD	MC250-19			
205074	1S 290-30V	40180	M290-30			
205170	1TC 300-36	42555	MAC300-36	W01 M58 8619	1T17 D-8,3	941 MB+pistone acciaio
205536	1TC 300-30	41545	MAC300-30	W01 M58 8613	1T17D-4.3	940 MB
205537	1TC 360-40	41575	MAC360-40	W01 M58 8601	1T66D-7.0	4881N P02
205598	1TC 300-38	42560	MAC300-38	W01 M58 7074	1T15 MPW-7	4157 NP09
205598	1TC 300-38	42567	MAC300-38	W01M58 8840	1T15MPW-7	4157NP05
205800	1TC 360-45	42585	MAC360-45	W01 M58 8966	1T66 D-10,8	881 MB+pistone in acciaio
205866	T123	52608	MT123			
205868	1T19 E-1	42421	MA290-37	W01 M58 6216	1T19 LB-8	
206001	1S270-23	43103-PS	M270-23			
206002	1S270-23	43103-PD	M270-23			

cod. GART	cod. GOODYEAR/SPRINGRIDE	cod. SPRINGRIDEF	cod. VIBRACOUSTIC	cod. AIRTECH	cod. PHOENIX	cod. DUNLOP UK
278.4.452	1R11-713	D12B13	V 1 DK22 E-8	34004 K	1DK22E8	
298.0.515	8314		V 1 E 21 H	336323		
290.0.440			V 1 E 21 E-7026		1 E 21E	
278.4.511	1R12-701	D12B08	V 1 DK21 B-4	34159-02 K	1 DK21 B4	
			V 1 E 21 C-27047-1			
290.1.394						
290.1.395						
290.1.396						
290.1.397						
301.0.330			V 1 G16	31885N1	1 G21	
290.0.555						
298.0.620						
277.2.500	1R 14-706	D13B18/B12	V 1 DK28 B-7	391318 K	1DK28B7	
271.3.298						
286.0.420			V 1 F 20 B	323290		
293.0.511	1R11-700	D11U30	V 1 DK21	3941	1 DK21	
286.2.420						
286.2.421						
292.0.531	1R14-708	D14U36	V 1 DK32	3881	1 DK32	
277.4.423	1R14-730	D13B25	V 1D28 A-10	32918 K	1D28A10	
275.1.120			V 1 E 18 A-25041			
277.4.505	1R 14-729	D13 B26	V 1D28 B-10	34023 K	1D28B10	
296.0.375			V 1 E 18 A-25042			
286.0.550						
293.2.510	1R11-702/762	D11B32B38	V 1 DK 21 X 1	3941 K	1DK21+pistone acciaio	
293.0.411	1R11-703	D11U31	V 1 DK21 K	3940K	1 Dk 21 K	
292.0.461	1R14-701	D14U37	V 1 DK32 K	34881	1 DK32 K	
294.2.450	1R11-106	D12B17	V 1 DK21 A-31	39002-A3 KPP	1DK21A31	
294-2-450	1R11-882		V 1DK21A-3	34157-05 CPP	1DK21A3	00980B-AP
292.2.530	1R14-712	D14B36	V 1 DK 32 X 9	3881-01 K	1DK321+pistone in acciaio	
279.1 154						
277.4.424			V 1D28A-16	32922 C	1D28E1	

continua >

CF GOMMA

cod. CF GOMMA	tipo CF GOMMA	cod. SPRINGHEL	MARCATURA	cod. FIRESTONE	tipo FIRESTONE	cod. CONTITECH
206004	1S 270-19	42100-AS	M270-19			
206005	1S 270-19	42100-AD	M270-19			
206006	1S 270-19	42100	M270-19			
206201	1T 19E-93	42450	MA19E-93	W01-M58-9881	1T19L SERIES	4913 NP02
206333	1T19E-2L	42504	MA340-45	W01M58 8502	1T19L-14	912 NP01
206340	1T 300-37	42501	MA300-37	W01 M58 6367	1T17 BS6	4022 NP03
206357	1TC 360-45	42586	MAC360-45	W01 M58 8567	1T66 D-10,8	881 MB+pistone in plastica
206536	1TC 300-36	42556	MAC300-36	W01 M58 8668	1T17 D-8,3	941 MB+pistone plastica
206543	1T 19E-1	42418	MA19E-1			
206585	1T 300-37	42502	MA300-37	W01 M58 8612	1T17 BS-6	4022 NP05
206643	1T 19 E-1	42412	MA19E-1			
206677	1SC 250-28	42129	MC250-28			
206684	1TS 270-23	42204	MATS 270-23	W01 M58 8661	1T15LNR-4,5	
206684	1TS 270-23	42204P	MATS 270-23	W01-M58-8661	1T15LNR-4.5	
206685	1TS 270-23	42206	MATS 270-23	W01 M58 8660	1T15LNR-4,5	
206685	1TS 270-23	42206P	MATS 270-23	W01-M58-8660	1T15LNR-4.5	
206686	1TS 270-23	42200	MATS270-23	W01 M58 8663	1T15LNR-4,5	
206686	1TS 270-23	42200P	MATS 270-23	W01-M58-8663	1T15LNR-4.5	
206687	1TS 270-23	42202	MATS 270-23	W01 M58 8662	1T15LNR-4,5	
206687	1TS 270-23	42202P	MATS 270-23	W01-M58-8662	1T15LNR-4.5	
206778	1TS 300-28	42549	MAC300-28	W01 M58 9706	1T17 BR-8	4713 NP02
206779	1T 19E-4	42454	MA19E-4	W01 M58 8786	1T19 L-14	4912 NP07
206781	1VSC 285-30	42603	MAVC285-30			4390 NP04 ora 4390 NP24
206782	1VSC 285-30	41600	MAVC285-30	W01M58-0904	1R7Z-440-290-S	4390 N1
206783	1VSC 285-30	42602	MAVC285-30			4390 NP03 ora 4390 NP23
206784	1VSC 285-30	41601	MAVC285-30	W01 M58 0905	1R7Z-440-290-C	4390 N2
206785	1VSC 300-26	42640	MAVC300-26	W01 M58 8521	1R7Z 460-305A	4757 NP01 ora 4757 NP21
206786	1VSC 300-26	42642	MAVC300-36	W01 M58 8522	1R7Z 460-305B	4757 NP09 ora 4757 NP29
206797	20	51602C	MT20	W01 M58 7887	20	FD 200-19 1/4M10
206890	1T 19E-2	42512	MA350-47			
206925	1T 19E-1	42559	MAC300-38	W01 M58 6315	1T15 MPW-7	4157 NP10
206976	1S 320-23	42178	M320-23			
207112	1T 240-20	42225	MA240-20			
207113	1T 240-20	42226	MA240-20			
207162	1TS 270-25	42220	MATS 270-25			
207163	1TS 270-25	42222	MATS 270-25			
207170	1TS 270-23	41204	MATS270-23			
207171	1TS 270-23	41206	MATS270-23			
207172	1TS 270-23	41200	MATS270-23			
207173	1TS 270-23	41202	MATS270-23			

cod. GART	cod. GOODYEAR/SPRINGRIDE	cod. SPRINGRIDEF	cod. VIBRACOUSTIC	cod. AIRTECH	cod. PHOENIX	cod. DUNLOP UK
282.1.600	1R14-753	D14B42	V 1 D 28 H-16	34913 K	1D28H16	
287.4.601	1R14-728	D14B52	V 1D28 D-10	32926 K	1D28D10	
278.4.454	1R11-751	D11B35	V 1 DK22 E-9	34022 KPP	1DK22E9	
292.2.532	1R14-748	D14B41	V 1 DK 32 V 1 DK 32 Y 9	3881-01 KPP		
293.2.512	1R11-743	D11B33	V 1 DK 21 Y 1	3941-01 KPP	1DK21+pistone plastica 1D28E2	
278.1.455	1R11-781	D11B41	V 1 DK 22 E-10	32619 KPP	1DK22E11	
290.1.392			V 1 DF 19 i-465			
290.1.392			V 1 DF 19 i-465			
290.1.393			V 1 DF 19 i-466			
290.1.393			V 1 DF 19 i-466			
290.1.390			V 1 DF 19 I-462			
290.1.390			V 1 DF 19 I-462			
290.1.391			V 1 DF 19 I-463			
290.1.391			V 1 DF 19 I-463			
293.1.460	1R12-762	D12B24	V 1 DF22 C-1	34713 K	1DF22C1	
287.1.600	1R13-738	D13B45	V 1 DK 28 F-4	34912 K	1DK28F4	
304.1.444			V 1 KF 21-3-230 V 1 KF 21-3-232			
304.0.440	9507	D12U25	V 1 KF21-1 NP	34390-01	1 KF21 1NP	
304.1.443	9506	D12T11 ?	V 1 KF 21-4-232			
304.0.441	9508	D12U26	V 1 KF21-2 NP	34390-02	1 KF21 2NP	
299.1.461	9519	D13T01	V 1 KF24-1-230/232	34757-01 K		
299 1 460	9520	D13T02	V 1 KF24-2-230/232			
291.2.200	2B9-223	S09201	V SP 2 B 12 R-10	2B-220 (113001)	SP 2B 12 R	
	1R14-815		V 1 D 28 B-11			
294.1.450	1R11-772	D12B29	V 1 DK20 A-51	39002-A3-01 K	1DK20A51	
			V 1 DK 15-917			
			V 1 DK 15-916			
			V 1 DF 19 S-180			
			V 1 DF 19 S-179			
290.0.394						
290.0.395						
290.0.392						
290.0.393						

continua >

CF GOMMA

cod. CF GOMMA	tipo CF GOMMA	cod. SPRINGHEL	MARCATURA	cod. FIRESTONE	tipo FIRESTONE	cod. CONTITECH
207308	1TC 300-30 K	43545	MAC300-30	W01-M58-8585	1T17D-4.3	940 MB+pistone plastica
207309	1TC 300-30 K	42576	MAC360-40	W01 M58 8666	1T66 D-7,0	4881 NP02+pistone plastica
207313	1S323-36	42117	M323-36			
207463	1T 300-40	42550	MAC300-38	W01 M58 6297	1T15 MPW-7	4157 NP04/NP11
207529	1TS 270-26	42213	MATS 270-26			
207530	1TS 270-26	42212	MATS 270-26			
207701	1TS 260-32	42700	MAC270-29	W01-M58-8360	1T17JR SERIES	4882 N1 P05
207701	1TS 260-32	42700P	MAC270-29	W01-M58-9880	1T17R-7.2	4882 N1 P05
207702	1 TS 290-28	42740	MAC290-28	W01-M58-8354	1T17TWR SERIES	4884 N1 P06
207710	1TC 300-30	42547	MAC300-30			4960 NP02+pistone plastica
207717	1T 300-37	42499	MA300-37			
207718	1T 300-37	42498	MA300-37			
207719	1T 300-37	42506	MA300-37			
207722	1T 300-37	42507	MA300-37			
207725	1SC 290-28	40160	MC40160			946N
207726	1SC 285-30	40191	MC40191			
207726	1SC 285-30	40193	MC40193			1782N1
207733	1T 19E-1	42417	MA19E-1			4810NP08
207735	1T 19E-2	42436	MA19E-2			4023NP08
207759	1TS 290-28	41740	MAC290-28			4884 N1 P01
207760	1TS 260-32	41700	MAC280-29			4882 N1 P01
207761	1SC 290-30	41710	MAC280-29			4883 N1 P01
207762	1TS 260-30	41750	MAC270-26			4885 N1 P01
207763	1 TS 290-230	42710	MAC280-28			4883 N1 P07
207764	1 TS 260-30	42750	MAC270-26			4885 N1 P02
207765	1VS 285-30	42600	MAVC285-30	W01 M58 8514	1R7Z 440-290B	4390 NP01 ora 4390 NP21
207766	1VS 285-30	42601	MAVC285-30	W01 M58 8513	1R7Z-440-290-C	4390 NP02 ora 4390 NP22
207767	1T 323-32	42305	MA323-33	W01 358 9082	1T15M-6	4156NP14
207769	1T19E-4	42456	MA19 E-4			4912 NP10
207770	1T 19E-3	42453	MA19E-3			4911 NP03
207771	1T 19E-3	42452	MA19E3			4911NP04
207774	1TS 300-28	42860	MAC300-20	W01-M58-9707	1T17BR-8 (SR6.5)	4420 NP01
207777	1T 323-32	42302	MA323-33	W01 M58 9089	1T15M-6	4156NP09
207812	1S 290-23V	42131-AS	M290-23			
207813	1S 290-23V	42131-AD	M290-23			
207814	1S 270-23V	42103-PD	M270-23			
207815	1S 270-23V	42103-PS	M270-23			

cod. GART	cod. GOODYEAR/SPRINGRIDE	cod. SPRINGRIDEF	cod. VIBRACOUSTIC	cod. AIRTECH	cod. PHOENIX	cod. DUNLOP UK
293.2.412	1R11-752	D11B36	V 1 DK 21 K Y 4	3940 KKP	1DK21K	
292.2.462	1R14-757	D14B44	V 1 DK 32 K X 10	34881-01 KPP	1DK32K+pistone plastica	
			V 1 E 21 H-336			
294.2.451	1R11-111	D12B18	V 1 DK 21 A-4	39002-A8 KPP	1DK21A4	
			V 1 DF 16 T-739			
			V 1 DF 16-188			
289.1.510			V 1 DF 16-2	34882 K		
304.1.511			V 1 DF 19 B-1	34884 k		
293.2.414	1R11-823	D11B43	V 1 DK 21 K-3 Y 8	34960 KPP	1DK21K3+pistone plastica	
			V 1 DK 22 E-15			
278.1.454						
278.1.453			V 1DK22 E-13			
278.1.452			V 1DK22 E-14	32626 KPP		
			V 1 F 21 C-6			
			V 1 D 28 A-1021 V-1			
304.0.511	1R11-820	D11U48	V 1 DF19 B-1 NP	34884		
289.0.512	1R10-702	D10U01	V 1 DF16-2 NP	34882		
304.0.513	1R11-804	D11U47	V 1 DF19 C-1	34883		
289.0.411			V 1 DF 19 T-1 NP	34885		
304.1.513				34883 K		
289.1.410			V 1 DF 19 T-1	34885 K		
304.1.440	9505	D12T10	V 1 KF21-1	34390-01 K	1KF211	
304.1.441	9506	D12T11	V 1 KF21-2	34390-02 K	1KF212	
	1R12-092	D12B33	V 1 DK 23 K-9082	34156-05KPP	1DK23 K9082	
			V 1 DK 28 F-8	34912-10K		
287.1.540	1R13-739	D13B46		34911 K		
287.1.541			V 1 D 28 B-11			
278.1.355			V 1 DF 25-8			
	1R12-706	D12B16	V 1 DK 23 K-54 V 1 DK 23 K-29	34156-03K		
286.2.422						
286.2.423						
290.2.390			V 1 E 21 Z-27045-1			
290.2.391			V 1 E 21 Z-27045-2			

FIRESTONE

cod. FIRESTONE	tipo FIRESTONE	cod. SPRINGHEL	MARCATURA	cod. CF GOMMA	tipo CF GOMMA	cod. CONTITECH
W01 095 0021	1R1C 390 310	40115	M310-28	91016	1S 310-28 RF	661N
W01 095 0021	1R1C 390 310	40133	M40133	91016	1S 310-28 RF	661N
W01 095 0030	1R1D355-355	40186	M40186	92594	1SC 360-30	662N
W01 095 0063	1R1A 460 290	40158	M40158	97555	1S 285-25	945N
W01 095 0087	1RC 335 310	40139	MC40139	93518	1SC 310-16	715N
W01 095 0118	1R1A 390 295	40114	M285-24	92574	1S 285-24	644N
W01 095 0121	1R1B 390 270	40103	M270-23	97619	1S 270-23	944N
W01 095 0121	1R1B 390 270	40113	M285-23	202728	1S 285-23 V	944N
W01 095 0145	1R2A 450 305	40140	MC40140	92548	1SC 300-34	716N
W01 095 0189	1R1A 260 285	40101	M285-18	88809	1S 285-18	943N
W01 095 0189	1R1A 260 285	40157	M40157	88809	1S 285-18	943N
W01 095 0190	1R2A 390 360	40148	MC40148	92594	1SC 360-30	762N
W01 095 0191	1R2D 460 360	40143	MC40143	92575	1SC 360-34	727N
W01 095 0192	1R2D 530 360	40141	MC40141	92593	1SC 360-43	719N
W01 095 0195	1R2A 460 295	40123	MC290-30	88802	1SC 290-30	720N
W01 095 0197	1R1A 415 285	40106	M285-25	97555	1S 285-25	
W01 095 0197	1R1B 415 270	40150	M40150	97608	1S 270-25 C	782N
W01 095 0198	1R1A 370 285	40105	M285-22	88786	1S 285-22	944N
W01 095 0198	1R1A 370 285	40135	MC40135			673N
W01 095 0204	1R1A 380 260	40190	M40190			769N
W01 095 0205	1R3M 340 340	40136	MC40136			701N
W01 095 0211	1R1A 480 330	40145	MC40145			737N
W01 095 0211	1R2A 480 330	40152	MC40152			838N
W01 095 0212	1R2A 380 305	40147	MC40147			757N
W01 095 0213	1R2A 380 330	40149	MC40149			768N
W01 095 0219	260	52702	MT245	93740	T 245	620M
W01 095 0226	1R1A 415-260	40155	M40155	202728	1S 285-23V	921N
W01 095 0228	1R1K 380 320	40173	M40173			928N
W01 095 0295	1R1B 415 270	40171	M40171	97043	1SC 270-28	884N
W01 095 0295	1R1B 415 270	40104	M270-25	97608	1S 270-25	782N
W01 095 0381	1R5P 345 280	40169	M40169	203000	1S 280-25	RZ 415-25
W01 095 0382	1R5P 410 290	40166	M40166	203001	1S 280-28	RZ415-28
W01 095 0405	1T15L-4 (3)	43448	MATS350-18			
W01 095 0429	1R2A 445 280	40130	MC270-28	97043	1SC 270-28	1884N1-sost.1885N1
W01 095 0429	1R2A 445 280	40168	MC40168	202265	1SC 270-30	1885N1-ex1884N1
W01 095 0435	1R4R 465 260	40129	MC250-28	97042	1SC 250-28	882N1
W01 095 0435	1R4R 465 260	40170	M40170	97042	1SC 250-28	882N1
W01 095 0435	1R4R 465 260	40154	MC40154			883N1
W01 095 0437	1R1T 320 195	40185	M40185			975N
W01 095 0472	1R2A 450-305	40159	MC40159			1421N
W01 095 0500	1T 19F-14	42450	MA19E-93	206201	1T 19E-93	4913 NP02
W01 095 0543	1R1S-350-0543	40125	M215-22	90609	1S 215-22	819N / 1819N
W01 095 0555	2R2A 460 295	40189	MC40189			916N1
W01 095 0672	1R4U 346 240	40194	M40194			6623 N
W01 358 8172	1T15M-3	42473	MAC293-31			4154NP05

cod. GART	cod. GOODYEAR/SPRINGRIDE	cod. SPRINGRIDEF	cod. VIBRACOUSTIC	cod. AIRTECH	cod. PHOENIX	cod. DUNLOP UK
297.0.390	8018	D12S02RE	V 1 E 25(-2)	3661	1 E 25	PNP 304980101
297.0.390	8018	D12S02RE	V 1 E 25(-2)	3661	1 E 25	PNP 304980101
292.0.380	9007	D13S01	V1E32	3662	1E 32	PNP302730101
276.0.420	9014	D11S02	V 1 E21E	3945	1 E21C (E)	PNP 3010000101
	8015		V 1 F 25	3715	1 F25	PNP 304890101
276.0.390	8017	D11S01	V 1 E 21	3644	1 E 21	PNP 301470101/2
290.0.390	9009	D11S04	V 1 E 21-6	3944	1 E216	
276.0.391	8012	D11S01	V 1 E 17	3944		PNP 316720100
	9073	D12S19	V 1 F26B1	3716	1 F 26B1	
276.0.260	9001	D11S05		3943		PNP 316720100
276.0.260	9001	D10S05	V 1 E 21 D	3943		PNP 316720100
292.0-380	9010	D13S02	V 1 F32	3762	1 F32	PNP 307800100
292.0.450	8117	D13S04	V 1 F 32 A	3727	1 F 32A	PNP 306420100
292.0.520	8118		V 1 F 32 B	3719	1 F 32B	PNP 304620101
299.0.450	9008	D12S04	V 1 F21	3720	1 F21	PNP 3010000100
276.0.420	9013	V 1 E 21 D			1 E 21D	
290.0.420	9013	D11S02	V 1 E21D	3782	1 E21D	
276.0.370	8012	SP1217	V 1 F 21A	3944	1 F 21A	PNP 301000101
		D11S06	V 1 F21A	3673	1 F21A	
	8053	D10 S02	V 1 E 18	3768	1E 18	PNP 301470101/2- PNP 0376 90200
	9006		V 1 E26	3701	1 E26	
	9075	D13S06	V 1 F26	3737	1 F26	
	9074	D13S05	V 1 F26D	3838	1 F26D	
	9077	D12S20	V 1 F26C	3757	1F 26C	
302.0.385	9078	D13S08	V 1 E 27	3768	1 E 27	
272.2.190		V 2 B 15 R V 2 B 15 R-S1 V 2 B 15 R-S0			2B15R	
276.0.391	8043	D10 S04	V 1 E 17	3921	1 E17	
	8042	D12S03	V2E23A	3928	2E23A	1D3308
	9002	D12S06	V 1 F20 A	3884	1 F20 A	
290.0.420	9106	D12S05	V 1 F 20A	3782	1 F 20A	
	9004	D12S08	V 2 G20	3415-25	2 G20	
	9005	D12S09	V 2 G20 A	3415-28	2 G20 A	
297.1.300	1R11-845		V 1 DF 20 S-307	330307 K	1DF23B2	
	9003	D12S07	V 1 F 20 B	31885		
289.0.450	9003	D12S07	V 1 F20 B	31885	1 F20 B	
289.0.400	9048	D12S12	V 1 F16	3882	1 F16	
289.0.400	9048	D12S12	V 1 F16	3882	1 F16	
	9012	D13S03	V 1 F21C2	3883	1 F21C2	
305.0.320			V 1 E10	3975	1E10C	00628A-AP
299.0.490	9072	D 12S18	V1E26E	31421	1E26A	
282.1.600	1R14-753	D14B42	V 1 D28 H-16	34913 K	1D28H16	
296.0.340			V 1 E14	3819	1 E14	
289.0.455	9015	D12505	V 1 F21 C5	3916	1F21C5 / C6	
	9133 9112				1E 18 C	
			V 1DK23F-1	34154 CPP	1DK23F1	

continua >

FIRESTONE

cod. FIRESTONE	tipo FIRESTONE	cod. SPRINGHEL	MARCATURA	cod. CF GOMMA	tipo CF GOMMA	cod. CONTITECH
W01 358 8853	1T15 M-9	42324	MA323-40	93800	1T 323-40	
W01 358 8929	1T15M-6	42303	MA323-33			4156NP10
W01 358 9082	1T15M-6	42305	MA323-33	207767	1T 323-32	4156NP14
W01 358 9361	1T15M-6	42301	MA323-32			4156 NP07
W01 358 9361	1T 15 M6	42300	MA323-32	97306	1T 323-32	4156 NP15/NP06
W01 379 9091	1T 15M-9	42326	MA323-40	96978	1T 323-40	
W01 968 8540	1T17 DJ-8	42309	MAC300-34			
W01 M58 0736	1T15M-9	41320	MA323-40			4159 N P05
W01 M58 0776	1T17 AR-4,5	41900	MATSC315-26			836M
W01 M58 0776	1T17 AR-4,5	41901	MATSC315-26			836 MB
W01 M58 0777	1T17 AR-4,5	41902	MATSC315-26			836 M2
W01 M58 0780	1T15LNR-3	41910	MATSC280-26			887 M
W01 M58 0904	1R7Z-440-290-S	41600	MAVC285-30	206782	1VSC 285-30	4390 N1
W01 M58 0905	1R7Z-440-290-C	41601	MAVC285-30	206784	1VSC 285-30	4390 N2
W01 M58 0909	1R7Z-460-305-A	41640	MAVC300-36			4757 N1
W01 M58 0910	1R7Z-460-305-B	41642	MAVC300-26			4757 N2
W01 M58 1261	1T15M	42467	MAC300-33			
W01 M58 2244	1T17 BPZ-11	42540	MAC320-50			
W01 M58 5190	1R1A 380-260	42807	MA260-31			6621 NP01
W01 M58 5190	1R1A 380-260	42808	MA260-31			6621 NP02
W01-M58-5797	1T15UR SERIES	42445	MAC250-31			
W01-M58-5797	1T15UR SERIES	42445P	MAC250-31			
W01 M58 6216	1T19 LB-8	42421	MA290-37	205868	1T19 E-1	
W01 M58 6222	1T19L-7	42415	MA19E-1			
W01 M58 6223	1T19L-11	42510	MA350-47			
W01 M58 6225	1T19L-7	42414	MA290-37			
W01 M58 6251	1T15LP-3	42451	MA285-24			
W01 M58 6289	1T 15 M-9	42320	MA323-40	96871	1T 323-40	
W01 M58 6297	1T15 MPW-7	42550	MAC300-38	207463	1T 300-40	4157 NP04/NP11
W01 M58 6315	1T15 MPW-7	42559	MAC300-38	206925	1T 19E-1	4157 NP10
W01 M58 6317	1T15 MPW-7	42558	MAC300-38			4157 NP08
W01 M58 6318	1T15MPW-9	42561	MAC300-42			
W01 M58 6334	1T19L-11	42930	MA19E-2			811 M16K1
W01 M58 6338	1T19L-7	42413	MA19E-1	204546	1T19E-1	4810 NP05
W01 M58 6345	1T 19L-7	42410	MA19E-1	87413/1	1T 19E-1	810 MB
W01 M58 6348	1T 19L-11	42434	MA19E-2	204676	1T19 E-2	4023 N P03
W01 M58 6361	1T19 L-11	42432L				
W01 M58 6363	1T19 L-11	42433	MA19E-2	97730	1T 19 E-2	
W01 M58 6364	1T 19L-11	42430	MA19E-2	87408	1T 19E-2	813MB
W01 M58 6366	1T17 BS-6	42500	MA300.37	203715	1T 300-37	4004 NP03
W01 M58 6367	1T17 BS6	42501	MA300-37	206340	1T 300-37	4022 NP03
W01 M58 6990	20	52602	MT20	86600	T 20	
W01 M58 7074	1T15 MPW-7	42560	MAC300-38	205598	1TC 300-38	4157 NP09
W01 M58 7308	1T 15M-9	42444	MAC325-30			6706NP01

cod. GART	cod. GOODYEAR/SPRINGRIDE	cod. SPRINGRIDEF	cod. VIBRACOUSTIC	cod. AIRTECH	cod. PHOENIX	cod. DUNLOP UK
	1R12-715	D12B32				
	1R12-461			34156-13 CP		
	1R12-092	D12B33	V 1 DK 23 K-9082	34156-05KPP	1DK23 K9082	
278.4.421/1	1R12-719	D12B19	V 1 DK23 K-28	34156-01 K	1 DK23 K28	
278.4.421	1R12-719	D12B19	V 1 DK 23 K-29	34156 KPP	1DK 23K1	
			V 1 DK 23 L-9101			
			V 1 DK 29-8540		1DK20C-5	
278.0.511	1R12-761	D12U04	V 1 DK21 B-5	34159 K	1 DK 21 B5NP	
302.0.376	1R12-700	D13U32	V 1 DF25-1	3836	1 DF25 1NP	
302.0.376	1R12-764	D12U27	V 1 DF25-4	3836-01	1 DF25 4NP	
302.0.376/2	1R12-710	D13U31	V 1 DF25-3	3836-02	1 DF25 3NP	
	1R11-796		V 1 DF 18-2 NP	3887		
304.0.440	9507	D12U25	V 1 KF21-1 NP	34390-01	1 KF21 1NP	
304.0.441	9508	D12U26	V 1 KF21-2 NP	34390-02	1 KF21 2NP	
299.0.461	9517	D13U42	V 1 KF 24-1-232 NP V 1 KF 24-1-230 NP	34757-01		
299.0.460	9518	D13U43	V 1 KF 24-2-230 NP V 1 KF 24-2-232 NP			
			V 1 DK 20 C-5			
	9553-9501				1E 18 D-01	
	9502				1E 18 D-02	
285.1.475				34930 KPP		
285.1.475				34930 KPP		
277.4.424			V 1D28A-16	32922 C	1D28E1	
	1R14-825	D14B55	V 1DK28A-13		1D28A13	
277.2.520	1R14-823		V1 DK28 F-3	30283 K	1D28F3	
	1R14-783		V 1D28A-12		1D28A12	
306.2.320	1R11-826			36251 K		
278.2.512	1R12-705	D12B28	V 1 D23 E-3	391209K	1 D23 E3	
294.2.451	1R11-111	D12B18	V 1 DK 21 A-4	39002-A8 KPP	1DK21A4	
294.1.450	1R11-772	D12B29	V 1 DK20 A-51	39002-A3-01 K	1DK20A51	
294.1.452	1R11-773	D12B30	V 1 DK20 C-2	39002-A3-01 KPP	1DK20C2	
294.1.500			V 1 DK 23 L-6318	36318 KPP		
277.4.506	1R 14-719	D13B36	V 1D28 B-7		1D28B7	
277.4.423	1R14-730	D13B25	V 1D28 A-10	32918 K	1D28A10	
277.4.420	1R14-716	D12B20/B01	V 1 D28 A-2	3810K	1D28A2	
277.4.505	1R 14-729	D13 B26	V 1D28 B-10	34023 K	1D28B10	
			V 1 DK 28 B-7			
277.2.504				391318 K/1		
277.4.500	1R14-705	D13B19/B02	V 1 D28 B-2	3813 K	1D28B2	PNP 311770000
278.4.452	1R11-713	D12B13	V 1 DK22 E-8	34004 K	1DK22E8	
278.4.454	1R11-751	D11B35	V 1 DK22 E-9	34022 KPP	1DK22E9	
291.2.201	2B9-8325		V2B12R		2B12R	
294.2.450	1R11-106	D12B17	V 1 DK21 A-31	39002-A3 KPP	1DK21A31	
	1R12-713	D12B31	V1DK23L-42	34159-S1C- ALU	1DK23L31 /1DK237308	

continua >

FIRESTONE

cod. FIRESTONE	tipo FIRESTONE	cod. SPRINGHEL	MARCATURA	cod. CF GOMMA	tipo CF GOMMA	cod. CONTITECH
W01 M58 7313	1T15 L-P6	42435	MATSC300-19			
W01 M58 7358	1T19-I-11	42400	MACASE-2	97764	A.S. E-2	4813 NP07
W01 M58 7370	1T19L 11	42565	MA19E3S			4028 NP05
W01 M58 7385	1T19L-14	42503	MA340-45			912 MB
W01 M58 7392	1T15LN-3	42490	MA285-24			
W01 M58 7548	1T 15 M9	42321	MA323-40	204124	1T 323-40	4159 NP14/NP06
W01 M58 7548	1T 15 M-9	42327	MA323-40			4159NP03
W01 M58 7679	20C2	51612	MT20-2			FD 200-22 1/4 M10
W01 M58 7710	233C	52612	MT21	89457	T21	
W01 M58 7887	20	51602C	MT20	206797	20	FD 200-19 1/4M10
W01 M58 7894	20 F	51602A	MT20			FD 200-19 P04
W01 M58 7992	38	51403	MT322	89413	322	
W01 M58 8072	1T17J-11.8	42544	MAC300-36			941MBP01
W01 M58 8106	1T19L12	42566	MA19E3S			4028 NP02
W01-M58-8124	1T15L SERIES	42451	MA285-24			
W01 M58 8131	1T15MMW-10,5	42561A	MAC300-42			
W01 M58 8174	1T 17BL-12	42304	MA320-37			
W01 M58 8185	1T15 MPW-9	42553	MAC300-38			4158 NP03
W01 M58 8186	1T15 MPW-7	42557	MAC300-36			4157 NP06
W01 M58 8192	1T 15VPR-3	43451	MATS350-21			
W01 M58 8193	1T 15VPR-3	43452	MATS320-27			
W01 M58 8352	1T17TWCR-5,25	42755	MAC290-26			4862N1P02
W01-M58-8354	1T17TWR SERIES	42740	MAC290-28	207702	1TS 290-28	4884 N1 P06
W01 M58 8356	1T17HLR-75	42756	MAC320-30			4916N1P07
W01-M58-8360	1T17JR SERIES	42700	MAC270-29	207701	1TS 260-32	4882 N1 P05
W01 M58 8377	1T17AR-3.0	43468	MATSC315-22			
W01 M58 8379	1T17AR-3.0	43465	MATSC315-22			
W01 M58 8472	1T15LNR-6	42840	MAC290-30			6605 NP01
W01 M58 8473	1T15UR-6	42805	MAC250-27			6607 NP01
W01 M58 8474	1T15UR-9	42800	MAC250-31			6608 NP01
W01 M58 8477	1T15LNR-3	42830	MAC290-27			6606 NP01
W01 M58 8502	1T19L-14	42504	MA340-45	206333	1T19E-2L	912 NP01
W01 M58 8512	1R7Z-595-330-A	42650	MAVC325-36			4838 NP01 ora 4838 NP21
W01 M58 8513	1R7Z-440-290-C	42601	MAVC285-30	207766	1VS 285-30	4390 NP02 ora 4390 NP22
W01 M58 8514	1R7Z 440-290B	42600	MAVC285-30	207765	1VS 285-30	4390 NP01 ora 4390 NP21
W01 M58 8521	1R7Z 460-305A	42640	MAVC300-26	206785	1VSC 300-26	4757 NP01 ora 4757 NP21
W01 M58 8522	1R7Z 460-305B	42642	MAVC300-36	206786	1VSC 300-26	4757 NP09 ora 4757 NP29
W01-M58-8524	1T17HR SERIES	42446	MA270-43			
W01 M58 8535		42447	MA19E-93			6700 NP02
W01-M58-8555	1T15LNR-4.5	42206P	MATS270-23	206685	1TS 270-23	
W01-M58-8556	1T15LNR-4.5	42204P	MATS270-23	206684	1TS 270-23	
W01-M58-8557	1T15LNR-4.5	42202P	MATS 270-23	206687	1TS 270-23	
W01-M58-8558	1T15LNR-4.5	42200P	MATS270-23	206686	1TS 270-23	
W01 M58 8564	1T66 F-13.5	42587	MAC360-51			942 MB+pistone in acciaio

cod. GART	cod. GOODYEAR/SPRINGRIDE	cod. SPRINGRIDEF	cod. VIBRACOUSTIC	cod. AIRTECH	cod. PHOENIX	cod. DUNLOP UK
306.1.420				373313 KPP		
287.4.520	1R14-727	D13 B22	V 1 D28 B9	34813 K	1D28B9	
287.4.521	1R14-721 / 1R14-710	D14B51	V 1D 28 F-7	3811-03 K	1D28B12	
		D13 B14	V 1 D 28 H-13	391314 K	1D28D2	
	1R11-827					
278.4.511	1R12-701	D12B08	V 1 DK21 B-4	34159-02 K	1 DK21 B4	
278.4.511	1R12-701	D12B08	V 1 DK 23 L-40	34159-02 K	1DK23L27	
		S09280				
274.2.210			V 2 B 34 R	2b-370Hyd / 113361		
291.2.200	2B9-223	S09201	V SP 2 B 12 R-10	2B-220 (113001)	SP 2B 12 R	
291.2.203	2B9-287		V SP 2B 12 R-5	2B-220-3/113002	SP 2B 12 R 5/ R-A-3	
271.3.290		SP 2597 RE	V SR 3 B 23 R	3B 300 / 115003		
					2DK214	
287.4.540	1R14-782	D14B47	V 1D 28 F-1	34028 K	1D28 F1	
306.2.320	1R11-826		V 1 DK 18 A-1	36251 K		
294.2.500	1R12-922				1DK23L2	
278.1.530	1R12-749	D12B22	V 1 DK20 B-1	34158 KPP	1DK20B1	
294.1.451	1R11-764	D11B37	V 1 DK20 A-1	38186 KPP	1DK20A1	
278.2.300	1R13-746		V 1 DF 23 B-1	330301-02 K	1DF23B1	
278.2.330	1R12-809		V 1 DF 23 A-302	330302 K	1DF23A1	
			V1DF16B-1	34862C		
304.1.511			V 1 DF 19 B-1	34884 K		
			V 1 DF 26 S-1			
289.1.510			V 1 DF 16-2	34882 K		
			V1 DF 25A20		1DF25A1	
			V 1DF 25A-2		1DF25A2	
294.1.430	1R11-805	D11B42	V 1 DF20 B-1	37803 K		
295.1.400	1R10-707		V1DF16 C-1	36418 K	1DF16C1	
295.1.465	1R10-704	D10B01	V 1 DF16 D-1	36416 K	1DF16D1	
294.1.370	1R11-848		V 1 DF20 A-1	37804 K	1DF20E1	
287.4.601	1R14-728	D14B52	V 1D28 D-10	32926 K	1D28D10	
	9521		V 1 KF25-1-230/232	34838 01 K		
304.1.441	9506	D12T11	V 1 KF21-2	34390-02 K	1KF212	
304.1.440	9505	D12T10	V 1 KF21-1	34390-01 K	1KF211	
299.1.461	9519	D13T01	V 1 KF24-1-230/232	34757-01 K		
299 1 460	9520	D13T02	V 1 KF24-2-230/232			
287.1.480				34933		
	1R14-869		V 1 DK 28 S-672202	34608C		
			V 1 DF 19 i-466			
			V 1 DF 19 i-465			
			V 1 DF 19 I-463			
			V 1 DF 19 I-462			
292.0.601	1R14-781			3942-01 K		

FIRESTONE

cod. FIRESTONE	tipo FIRESTONE	cod. SPRINGHEL	MARCATURA	cod. CF GOMMA	tipo CF GOMMA	cod. CONTITECH
W01 M58 8567	1T66 D-10,8	42586	MAC360-45	206357	1TC 360-45	881 MB+pistone in plastica
W01 M58 8583	1T17 DJ-7	42564	MAC300-39			
W01-M58-8584	1T66F-13.5	42587	MAC360-51			942 MB + pistone in acciaio
W01 M58 8585	1T17 D-4.3	43545	MAC300-30	207308	1TC 300-30 K	940 MB+pistone plastica
W01 M58 8601	1T66D-7.0	41575	MAC360-40	205537	1TC 360-40	4881N P02
W01 M58 8602	1T66 D-7,0	42575	MAC360-40			4881 NP02+pistone acciaio
W01 M58 8608	1T17DJ-7	42562	MAC300-38			
W01 M58 8609	1T17 D-4,3	42545	MAC300-30			940 MB+ pistone acciaio
W01 M58 8610	1T66 F-10,8	42465	MAC360-45			725 NP03
W01 M58 8611	1T66F-13.5	41587	MAC360-51			942 MB
W01 M58 8612	1T17 BS-6	42502	MA300-37	206585	1T 300-37	4022 NP05
W01 M58 8613	1T17D-4.3	41545	MAC300-30	205536	1TC 300-30	940 MB
W01 M58 8619	1T17 D-8,3	42555	MAC300-36	205170	1TC 300-36	941 MB+pistone acciaio
W01 M58 8620	1T17D-8.3	41555	MAC300-36	204466	1TC 300-36	941MB
W01 M58 8621	1T17D-11.8	41554	MAC300-41			951MB
W01 M58 8633	1T 17HR-8	42446	MA270-43			
W01 M58 8660	1T15 LNR 4.5	42206P	MATS 270-23	206685	1TS 270-23	
W01 M58 8660	1T15LNR-4,5	42206	MATS 270-23	206685	1TS 270-23	
W01 M58 8661	1T15 LNR 4.5	42204P	MATS 270-23	206684	1TS 270-23	
W01 M58 8661	1T15LNR-4,5	42204	MATS 270-23	206684	1TS 270-23	
W01 M58 8662	1T15 LNR 4.5	42202P	MATS 270-23	206687	1TS 270-23	
W01 M58 8662	1T15LNR-4,5	42202	MATS 270-23	206687	1TS 270-23	
W01 M58 8663	1T15 LNR 4.5	42200P	MATS 270-23	206686	1TS 270-23	
W01 M58 8663	1T15LNR-4,5	42200	MATS270-23	206686	1TS 270-23	
W01 M58 8666	1T66 D-7,0	42576	MAC360-40	207309	1TC 300-30 K	4881 NP02+pistone plastica
W01 M58 8668	1T17 D-8,3	42556	MAC300-36	206536	1TC 300-36	941 MB+pistone plastica
W01 M58 8671	1T17 BPZ-10	42437	MA330-43			
W01 M58 8678	1T15CO-6	42940	MATSC300-19			792 NP01
W01 M58 8679	1T15LLR-5	42922	MATSC280-29			889 MK2
W01 M58 8682	1T15LNR-3	42912	MATSC280-26			887MK3
W01 M58 8683	1T15LNR-3	42911	MATSC280-26			887 MK1
W01 M58 8701	1T17 AR-4,5	42906	MATSC315-26			836 MBK6
W01 M58 8705	1T17 AR-4,5	42904	MATSC315-26			836 MBK4
W01 M58 8714	1T17AR-4.5	42909	MATSC315-26			836MK11
W01 M58 8715	1T17 AR-4,5	42907	MATSC315-26			836 MK7
W01 M58 8721	1T17 AR-4,5	42902	MATSC315-26			836 M2K1
W01 M58 8722	1T17 AR-4,5	42901	MATSC300-19			836 MK1
W01 M58 8747	1T17B-11	42505	MA350-45			
W01 M58 8772	1T19 L-7	42411	MA19E-1	96884	1T 19 E-1	
W01 M58 8773		42541	MA290-37			
W01 M58 8786	1T19 L-14	42454	MA19E-4	206779	1T 19E-4	4912 NP07

cod. GART	cod.GOODYEAR/SPRINGRIDE	cod.SPRINGRIDEF	cod.VIBRACOUSTIC	cod. AIRTECH	cod. PHOENIX	cod. DUNLOP UK
292.2.532	1R14-748	D14B41	V 1 DK 32 V 1 DK 32 Y 9	3881-01 KPP		
292.0.601	1R14-781		V 1 DK 32 L X 14	3942-01 K		
293.2.412	1R11-752	D11B36	V 1 DK 21 K Y 4	3940 KKP	1DK21K	
292.0.461	1R14-701	D14U37	V 1 DK32 K	34881	1 DK32 K	
292.2.460	1R14-724	D14B37	V 1 DK 32 K X 11	34881-01 K	1DK32K+pistone acciaio	
294.2.460			V 1DK 25 B-1	38608 KPP		
293.2.410	1R11-763	D11B39	V 1 DK 21 K X 6	3940 K	1DK21K+pistone acciaio	
292.1.533	1R14-756/1R14-814	D14B43	V 1DF32-166252	3725-01 K	1DF32	
292.0.601	1R14-700		V 1 DK32-L	3942	1 DK32L	
278.1.455	1R11-781	D11B41	V 1 DK 22 E-10	32619 KPP	1DK22E11	
293.0.411	1R11-703	D11U31	V 1 DK21 K	3940K	1 Dk 21 K	
293.2.510	1R11-702/762	D11B32B38	V 1 DK 21 X 1	3941 K	1DK21+pistone acciaio	
293.0.511	1R11-700	D11U30	V 1 DK21	3941	1 DK21	
293.0.611	1R11-704			3951		
287.1.480				34933		
290.1.393			V 1 DF 19 i-466			
290.1.393			V 1 DF 19 i-466			
290.1.392			V 1 DF 19 i-465			
290.1.392			V 1 E19-4			
290.1.391			V 1 DF 19 I-463			
290.1.391			V 1 DF 19 I-463			
290.1.390			V 1 DF 19 I-462			
290.1.390			V 1 DF 19 I-462			
292.2.462	1R14-757	D14B44	V 1 DK 32 K X 10	34881-01 KPP	1DK32K+pistone plastica	
293.2.512	1R11-743	D11B33	V 1 DK 21 Y 1	3941-01 KPP	1DK21+pistone plastica	
			V 1 DK20 C-8			
	1R11-843		V 1 DF 16 D-911	3889 K		
	1R11-798		V 1 DF 18-2	38683 K		
	1R12-768	D13B43	V 1 DF25-15	3836-06 K	1DF2515	
			V 1 DF25-14	3836-04 K	1DF2513	
302.1.375/2	1R12-712	D13B32	V 1 DF25-11	3836K	1DF2511	
	1R12-723	D13B33	V 1 DF25-12	3836-07 K	1DF2512	
302.1.375/2	1R12-711	D13B31	V 1 DF25-13	3836-02 K	1DF2513	
302.1.375	1R12-712	D13B32	V 1 DF25-11	3836 K	1DF2511	
278.4.535	1R13-150	D13B42	V 1 DK 25-8747	30081 K		
277.2.421			V 1 DK28 A-7	36884 K	1DK28A7	
287.1.600	1R13-738	D13B45	V 1 DK 28 F-4	34912 K	1DK28F4	

FIRESTONE

cod. FIRESTONE	tipo FIRESTONE	cod. SPRINGHEL	MARCATURA	cod. CF GOMMA	tipo CF GOMMA	cod. CONTITECH
W01 M58 8794	1T19 L-11	42431	MA19E-2	96885	1T 19 E-2	
W01 M58 8795	1T19 L-11	42401	MAASE-2	97039	A.S. E-2	
W01 M58 8840	1T15MPW-7	42567	MAC300-38	205598	1TC 300-38	4157NP05
W01 M58 8859	1T15 M-9	42325	MA323-40	96864	1T 323-40	
W01 M58 8859	1T 15 M9	42322	MA323-40	202302	1T 323-40	4159 NP07
W01 M58 8966	1T66 D-10,8	42585	MAC360-45	205800	1TC 360-45	881 MB+pistone in acciaio
W01 M58 8969	1T66 F-10.8	42460	MAC360-45			725 NP02
W01 M58 8973	1T15M-4	42476	MA293-31			
W01 M58 8978	1T66D-10.8	41585	MAC360-45	204530	1TC 360-45	881 MB
W01 M58 9089	1T15M-6	42302	MA323-33	207777	1T 323-32	4156NP09
W01 M58 9131	1T 15 M9	42323	MA323-40	200751	1T 323-40	4159 NP09
W01 M58 9706	1T17 BR-8	42549	MAC300-28	206778	1TS 300-28	4713 NP02
W01 M58 9707	1T17BR-8 (SR6.5)	42860	MAC300-20	207774	1TS 300-28	4420 NP01
W01 M58 9879	1T17JR-7.2	42700	MAC270-29	207701	1TS 260-32	4882 N1 P05
W01 M58 9880	1T17TWR-8	42740	MAC290-28	207702	1 TS 290-28	4884 N1 P06
W01-M58-9881	1T19L SERIES	42450	MA19E-93	206201	1T 19 E-93	4913 NP02
W01 M58 9910	1T19LE-12	42472	MA360-39			902 MB
W01 R58 4038	10"x2	52342	MT 10"x2			FD 210-22 1/2 M10
W01 R58 4038	12"x2A.NB	52352D	MT 12"x2			
W01 R58 4055	8"x2	52322	MT 8"x2			FD 138-18 1/2 M10
W01 R58 4059	10"x3	52343	MT 10"x3			FT 210-32 1/2 M10
W01 R58 4061	12"x2	52352	MT 12"x2			FD 412-18 1/2 M10
W01 R58 4062	12"x3	52353	MT 12"x3			FT 412-32 1/2 M10
W01 R58 4064	14"1/2x2	52362	MT 14"1/2x2			
W01 R58 4065	14"1/2x3	52363	MT 14"1/2x3			
W01 R58 4067	16"x2	52372A	MT 16"x2			
W01 R58 8669	1T17 BPZ-10	42438	MA330-43			

cod. GART	cod. GOODYEAR/SPRINGRIDE	cod. SPRINGRIDEF	cod. VIBRACOUSTIC	cod. AIRTECH	cod. PHOENIX	cod. DUNLOP UK
277.2.503			V 1 DK28 B-8	36885 K	1DK28B8	
287.2.510	1R14-707		V 1 DK 28 B-7			
294-2-450	1R11-882		V 1DK21A-3	34157-05 CPP	1DK21A3	00980B-AP
278.4.514	1R12-720	D12B10	V 1 D23 E-2	391210 K	1 D23 E2	
278.2.511	1R12-702	D12B15	V 1 DK21 B-9	34159-05 K	1 DK23 L25	PNP 311380000 /00982AAP
292.2.530	1R14-712	D14B36	V 1 DK 32 X 9	3881-01 K	1DK321+pistone in acciaio	
292.1.534	1R14-747/1R14-813	D14B40	V 1DF32-166217	3725 K	1DF32	
278.1.371						
292.0.531	1R14-708	D14U36	V 1 DK32	3881	1 DK32	
	1R12-706	D12B16	V 1 DK 23 K-54 V 1 DK 23 K-29	34156-03K		
278.1.510	1R12-721	D12B04	V 1 DK23 L-9131	34159-02 KPP	1 DK23L9131	
293.1.460	1R12-762	D12B24	V 1 DF22 C-1	34713 K	1DF22C1	
278.1.355			V 1 DF 25-8			
289.1.510			V 1 DF16-2	34882 K		
304.1.511				34884 k		
282.1.600	1R14-753	D14B42	V 1 D 28 H-16 V 1 DK 35-924	34913 K 3902 K	1 D 28 H-16	
		SP 1538		2B-255 / 113100		Pneuride DB 1027
	2B12-2450	SP 2782 NB		113330		
	2B 8-2150	SP 1490		2B-200 / 113060		Pneuride DB 0827
		SP 1539		3B-255 / 115055		Pneuride DB 1037
	2B 12-2452	SP 1541 NB		2B-300 / 113300		Pneuride DB 1227
	3B 12-2452	SP 1542 NB		3B 300 / 115003		Pneuride DB 1237
		SP 1556				Pneuride DB 1427
		SP 1558				
		SP 1557				Pneuride DB 1627

CONTITECH

cod. CONTITECH	cod. SPRINGHEL	MARCATURA	cod. CF GOMMA	tipo CF GOMMA	cod. FIRESTONE	tipo FIRESTONE
6611NP01	42183	M40183				
1234N	40167	M40167				
1234N1P2	42184	M40184				
1415N	40134	M40134				
1415NP01	42135A	M40134				
1415NP02	42135	M40134				
1416N	40156	M40156				
1417N	40137	M40137	203000	1S 280-25		
1421N	40159	MC40159			W01 095 0472	1R2A 450-305
1782N1	40193	MC40193	207726	1SC 285-30		
1782N1P01	42191	M40191				
1782N1P02	42193	MC40193				
1788N	40162	M40162				
1876N	40163	M40163				
1885N1	40130	MC270-28	97043	1SC 270-28	W01 095 0429	1R2A 445 280
1885N1-ex1884N1	40168	MC40168	202265	1SC 270-30	W01 095 0429	1R2A 445 280
1885N1(+lunga)	40124	M250-29	204250	1SC 250-29BB		
1888N	40172	M40172				
1924N1	40165	MC40165				
1924N1P05	42165	MC40165				
4004 NP03	42500	MA300.37	203715	1T 300-37	W01 M58 6366	1T17 BS-6
4007NP01	41466	MAC305-35				
4022NP03	42501	MA300-37	206340	1T 300-37	W01 M58 6367	1T17 BS6
4022NP05	42502	MA300-37	206585	1T 300-37	W01 M58 8612	1T17 BS-6
4023NP03	42434	MA19E-2	204676	1T19 E-2	W01 M58 6348	1T 19L-11
4023NP08	42436	MA19E-2	207735	1T 19E-2		
4028NP02	42566	MA19E3S			W01 M58 8106	1T19L12
4028NP05	42565	MA19E3S			W01 M58 7370	1T19L 11
4154NP05	42473	MAC293-31			W01 358 8172	1T15M-3
4154NP06	42474	MAC293-31				
4156NP05	41300	MA323-32				
4156NP07	42301	MA323-32			W01 358 9361	1T15M-6
4156NP09	42302	MA323-33	207777	1T 323-32	W01 M58 9089	1T15M-6
4156NP10	42303	MA323-33			W01 358 8929	1T15M-6
4156NP14	42305	MA323-33	207767	1T 323-32	W01 358 9082	1T15M-6
4156NP15/NP06	42300	MA323-32	97306	1T 323-32	W01 358 9361	1T 15 M6
4157NP03	42563	MAC300-38				
4157NP04/NP11	42550	MAC300-38	207463	1T 300-40	W01 M58 6297	1T15 MPW-7
4157NP05	42567	MAC300-38	205598	1TC 300-38	W01 M58 8840	1T15MPW-7
4157NP06	42557	MAC300-36			W01 M58 8186	1T15 MPW-7
4157NP08	42558	MAC300-38			W01 M58 6317	1T15 MPW-7
4157NP09	42560	MAC300-38	205598	1TC 300-38	W01 M58 7074	1T15 MPW-7
4157NP10	42559	MAC300-38	206925	1T 19E-1	W01 M58 6315	1T15 MPW-7

cod. GART	cod.GOODYEAR/SPRINGRIDE	cod.SPRINGRIDEF	cod.VIBRACOUSTIC	cod. AIRTECH	cod. PHOENIX	cod. DUNLOP UK
				31234		
			V 1 E20-1		1 E 201	
	9113		V 1G19-V 1E20A	31415	2F18 1E23A	
	9562			31415-01 C	1E23A1	
			V 1 E 17 B-143702			
			V 1 E 25 S		1E25A	
			V 2 G 20			
299.0.490	9072	D 12S18	V1E26E	31421	1E26A	
			V 1 E 17 T-1810			
	8314					
	9003	D12S07	V 1 F 20 B	31885		
289.0.450	9003	D12S07	V 1 F20 B	31885	1 F20 B	
301.0.330			V 1 G16	31885N1	1 G21	
			V 1 E 25 A	31888		
289.0.360				31924		
				31924 C	2F181	
278.4.452	1R11-713	D12B13	V 1 DK22 E-8	34004 K	1DK22E8	
			V1DF 21A-247104			
278.4.454	1R11-751	D11B35	V 1 DK22 E-9	34022 KPP	1DK22E9	
278.1.455	1R11-781	D11B41	V 1 DK 22 E-10	32619 KPP	1DK22E11	
277.4.505	1R 14-729	D13 B26	V 1D28 B-10	34023 K	1D28B10	
287.4.540	1R14-782	D14B47	V 1D 28 F-1	34028 K	1D28 F1	
287.4.521	1R14-721 / 1R14-710	D14B51	V 1D 28 F-7	3811-03 K	1D28B12	
			V 1DK23F-1	34154 CPP	1DK23F1	
278.0.421			V 1 D 28 C-9122	34156-02		
278.4.421/1	1R12-719	D12B19	V 1 DK23 K-28	34156-01 K	1 DK23 K28	
	1R12-706	D12B16	V 1 DK 23 K-54 V 1 DK 23 K-29	34156-03K		
	1R12-461			34156-13 CP		
	1R12-092	D12B33	V 1 DK 23 K-9082	34156-05KPP	1DK23 K9082	
278.4.421	1R12-719	D12B19	V 1 DK 23 K-29	34156 KPP	1DK 23K1	
294.2.451	1R11-111	D12B18	V 1 DK 21 A-4	39002-A8 KPP	1DK21A4	
294-2-450	1R11-882		V 1DK21A-3	34157-05 CPP	1DK21A3	00980B-AP
294.1.451	1R11-764	D11B37	V 1 DK20 A-1	38186 KPP	1DK20A1	
294.1.452	1R11-773	D12B30	V 1 DK20 C-2	39002-A3-01 KPP	1DK20C2	
294.2.450	1R11-106	D12B17	V 1 DK21 A-31	39002-A3 KPP	1DK21A31	
294.1.450	1R11-772	D12B29	V 1 DK20 A-51	39002-A3-01 K	1DK20A51	

continua >

CONTITECH

cod. CONTITECH	cod. SPRINGHEL	MARCATURA	cod. CF GOMMA	tipo CF GOMMA	cod. FIRESTONE	tipo FIRESTONE
4158NP03	42553	MAC300-38			W01 M58 8185	1T15 MPW-9
4159N P05	41320	MA323-40			W01 M58 0736	1T15M-9
4159NP03	42327	MA323-40			W01 M58 7548	1T 15 M-9
4159NP07	42322	MA323-40	202302	1T 323-40	W01 M58 8859	1T 15 M9
4159NP09	42323	MA323-40	200751	1T 323-40	W01 M58 9131	1T 15 M9
4159NP14/NP06	42321	MA323-40	204124	1T 323-40	W01 M58 7548	1T 15 M9
4162NP01	42599	MAC300-35				
4183 N P28	42670	MAVC345-27				
4185N	41620	MAVC320-26				
4185NP01 ora 4185NP21	42620	MAVC320-20				
4186NP24	42663	MAVC352-27				
4187 N P23	42675	MAVC345-27				
4390N1	41600	MAVC285-30	206782	1VSC 285-30	W01 M58 0904	1R7Z-440-290-S
4390N2	41601	MAVC285-30	206784	1VSC 285-30	W01 M58 0905	1R7Z-440-290-C
4390NP01 ora 4390NP21	42600	MAVC285-30	207765	1VS 285-30	W01 M58 8514	1R7Z 440-290B
4390NP02 ora 4390NP22	42601	MAVC285-30	207766	1VS 285-30	W01 M58 8513	1R7Z-440-290-C
4390NP03 ora 4390NP23	42602	MAVC285-30	206783	1VSC 285-30		
4390NP04 ora 4390NP24	42603	MAVC285-30	206781	1VSC 285-30		
4391N1	41610	MAVC285-20				
4391N2	41612	MAVC285-20				
4391NP01 ora 4391NP21	42610	MAVC285-20				
4391NP02 ora 4391NP22	42612	MAVC285-20				
4420NP01	42860	MAC300-20	207774	1TS 300-28	W01 M58 9707	1T17BR-8 (SR6.5)
4560NP02	42847	MAC290-30				
4561NP02	42825	MATSC280-28				
4562NP03	42831	MAC290-27				
4570NP01	42804	MAC250-31				
4570NP02	42801	MAC250-31				
4571NP02	42806	MAC250-27				
4580NP01	42822	MAC305-37				
4580NP02	42821	MAC305-37				
4582NP01	42819	MAC290-22				
4644N	41114	MAV285-24				
4644NP22	42114	MAV285-24				
4705N1P03	42760	MAC320-33				
4705N1P04	42762	MAC320-33				
4713NP02	42549	MAC300-28	206778	1TS 300-28	W01 M58 9706	1T17 BR-8
4718NP01	42846	MAC305-33				
4725NP01	41467	MAC360-42				
4737NP01 ora 4737NP21	42630	MAVC335-31				
4737NP02 ora 4737NP22	42632	MAVC335-31				
4737NP05 ora 4737N P25	42633	MAVC335-31				
4737NP26	42634	MAVC335-31				

cod. GART	cod. GOODYEAR/SPRINGRIDE	cod. SPRINGRIDEF	cod. VIBRACOUSTIC	cod. AIRTECH	cod. PHOENIX	cod. DUNLOP UK
278.1.530	1R12-749	D12B22	V 1 DK20 B-1	34158 KPP	1DK20B1	
278.0.511	1R12-761	D12U04	V 1 DK21 B-5	34159 K	1 DK 21 B5NP	
278.4.511	1R12-701	D12B08	V 1 DK 23 L-40	34159-02 K	1DK23L27	
278.2.511	1R12-702	D12B15	V 1 DK21 B-9	34159-05 K	1 DK23 L25	PNP 311380000 /00982AAP
278.1.510	1R12-721	D12B04	V 1 DK23 L-9131	34159-02 KPP	1 DK23L9131	
278.4.511	1R12-701	D12B08	V 1 DK21 B-4	34159-02 K	1 DK21 B4	
282.1.460			V 1 KF 32-23-232 V 1 KF 32-24-232	34183-24 K		
			V 1 E 25-420721	34185 01/21 K		
			V 1 KF 32-22-232	34185 01/21 K		
304.0.440	9507	D12U25	V 1 KF21-1 NP	34390-01	1 KF21 1NP	
304.0.441	9508	D12U26	V 1 KF21-2 NP	34390-02	1 KF21 2NP	
304.1.440	9505	D12T10	V 1 KF21-1	34390-01 K	1KF211	
304.1.441	9506	D12T11	V 1 KF21-2	34390-02 K	1KF212	
304.1.443	9506	D12T11 ?	V 1 KF 21-4-232			
304.1.444			V 1 KF 21-3-230 V 1 KF 21-3-232			
			V 1 KF 21 T-1 NP			
			V 1 KF 21 T-2 NP			
			V 1 KF 21 T-441321			
			V 1 KF 21 T-441322			
278.1.355			V 1 DF 25-8			
			V 1 DF 19 U-671			
			V 1 DF 15 S-681			
			V 1 DF 15 T-1			
	9561		V 1 KE 22-1 NP	34644P		
			V 1 KE22-1	34644C		
293.1.460	1R12-762	D12B24	V 1 DF22 C-1	34713 K	1DF22C1	
278.1.470			V 1 DF 25 B-4	34718 K		
	9523	D13T04		34737-01 K		
	9524	D13T05		34737-02 K		
			V 1 KF 30-232			

CONTITECH

cod. CONTITECH	cod. SPRINGHEL	MARCATURA	cod. CF GOMMA	tipo CF GOMMA	cod. FIRESTONE	tipo FIRESTONE
4757N1	41640	MAVC300-36			W01 M58 0909	1R7Z-460-305-A
4757N2	41642	MAVC300-26			W01 M58 0910	1R7Z-460-305-B
4757NP01 ora 4757NP21	42640	MAVC300-26	206785	1VSC 300-26	W01 M58 8521	1R7Z 460-305A
4757NP09 ora 4757NP29	42642	MAVC300-36	206786	1VSC 300-26	W01 M58 8522	1R7Z 460-305B
4758NP01 ora 4758NP21	42660	MAVC360-28				
4758NP23 - P03	42661	MAVC350-27				
4759NP01 ora 4759NP21	42645	MAVC300-21				
4786NP01 ora 4786NP21	42590	MAVC240-20				
4810NP05	42413	MA19E-1	204546	1T19E-1	W01 M58 6338	1T19L-7
4810NP08	42417	MA19E-1	207733	1T 19E-1		
4813NP07	42400	MACASE-2	97764	A.S. E-2	W01 M58 7358	1T19-I-11
4838NP01 ora 4838NP21	42650	MAVC325-36			W01 M58 8512	1R7Z-595-330-A
4838NP02 ora 4838NP22	42652	MAVC325-36				
4838NP03 ora 4838NP23	42654	MAVC325-36				
4862N1P02	42755	MAC290-26			W01 M58 8352	1T17TWCR-5,25
4878 N1 P01	42720	MATSC270-20				
4880 N1 P01	42730	MAC295-20				
4881NP02	41575	MAC360-40	205537	1TC 360-40	W01 M58 8601	1T66D-7.0
4881NP02+pistone acciaio	42575	MAC360-40			W01 M58 8602	1T66 D-7,0
4881NP02+pistone plastica	42576	MAC360-40	207309	1TC 300-30 K	W01 M58 8666	1T66 D-7,0
4882N1P01	41700	MAC280-29	207760	1TS 260-32		
4882N1P05	42700	MAC270-29	207701	1TS 260-32	W01-M58-8360	1T17JR SERIES
4883 N1 P07	42710P	MAC280-28				
4883N1P01	41710	MAC280-29	207761	1SC 290-30		
4883N1P06	42764	MAC320-33				
4883N1P07	42710	MAC280-28	207763	1 TS 290-230		
4884N1P01	41740	MAC290-28	207759	1TS 290-28		
4884N1P06	42740	MAC290-28	207702	1 TS 290-28	W01-M58-8354	1T17TWR SERIES
4884N1P07	42742	MAC290-28				
4885N1P01	41750	MAC270-26	207762	1TS 260-30		
4885N1P02	42750	MAC270-26	207764	1 TS 260-30		
4911NP03	42453	MA19E-3	207770	1T 19E-3		
4911NP04	42452	MA19E3	207771	1T 19E-3		
4911NP06	42458	MA19E3				
4912NP07	42454	MA19E-4	206779	1T 19E-4	W01 M58 8786	1T19 L-14
4912NP10	42456	MA19 E-4	207769	1T19E-4		
4912NP13	42457	MA19 E-4				
4913NP02	42450	MA19E-93	206201	1T 19E-93	W01-M58-9881	1T19L SERIES
4915NP03	41455	MA277-46				
4915NP06	42455	MA277-46				
4916N1P07	42756	MAC320-30			W01 M58 8356	1T17HLR-75
4919NP01	42459	MAC295-20				

cod. GART	cod. GOODYEAR/SPRINGRIDE	cod. SPRINGRIDEF	cod. VIBRACOUSTIC	cod. AIRTECH	cod. PHOENIX	cod. DUNLOP UK
299.0.461	9517	D13U42	V 1 KF 24-1-232 NP V 1 KF 24-1-230 NP	34757-01		
299.0.460	9518	D13U43	V 1 KF 24-2-230 NP V 1 KF 24-2-232 NP			
299.1.461	9519	D13T01	V 1 KF24-1-230/232	34757-01 K		
299 1 460	9520	D13T02	V 1 KF24-2-230/232			
299.1.461			V 1 KF 23-1	34758-21 K		
		V 1 KF 27-1-230	V 1 KF 27-1			
277.4.423	1R14-730	D13B25	V 1D28 A-10 V 1 D 28 A-1021 V-1	32918 K	1D28A10	
287.4.520	1R14-727	D13 B22	V 1 D28 B9	34813 K	1D28B9	
	9521		V 1 KF25-1-230/232	34838 01 K		
	9522	D13T03	V 1 KF25-2-230/232	34838-22K		
	9505	D12T10	V 1 KF25-3-230/232 V1DF16B-1	34838-23 K 34862C		
292.0.461	1R14-701	D14U37	V 1 DK32 K	34881	1 DK32 K	
292.2.460	1R14-724	D14B37	V 1 DK 32 K X 11	34881-01 K	1DK32K+pistone acciaio	
292.2.462	1R14-757	D14B44	V 1 DK 32 K X 10	34881-01 KPP	1DK32K+pistone plastica	
289.0.512	1R10-702	D10U01	V 1 DF16-2 NP	34882		
289.1.510			V 1 DF16-2	34882 K		
304.0.513	1R11-804	D11U47	V 1 DF19 C-1	34883		
304.1.513				34883 K		
304.0.511	1R11-820	D11U48	V 1 DF19 B-1 NP	34884		
304.1.511			V 1 DF 19 B-1	34884 k		
289.1.513			V 1 DF 21 S-490607			
289.0.411			V 1 DF 19 T-1 NP	34885		
289.1.410			V 1 DF 19 T-1	34885 K		
287.1.540	1R13-739	D13B46		34911 K		
287.1.541			V 1 D 28 B-11			
287.1.542			V 1 DK 28 B-12 L	34911-04K		
287.1.600	1R13-738	D13B45	V 1 DK 28 F-4 V 1 DK 28 F-8	34912 K 34912-10K	1DK28F4	
287.1.602			V 1 DK 28 R-12			
282.1.600	1R14-753	D14B42	V 1 D28 H-16	34913 K	1D28H16	
294.0.531			V 1 DK 19-1	34915		
294.1.530			V1 DF 19-1 V 1 DF 26 S-1	34915-01 K	1DK191	

CONTITECH

cod. CONTITECH	cod. SPRINGHEL	MARCATURA	cod. CF GOMMA	tipo CF GOMMA	cod. FIRESTONE	tipo FIRESTONE
4927NP01	42823	MAC290-32				
4940NP02	41546	MAC300-30				
4940NP02+pistone plastica	42546	MAC300-30				
4941NP02	41551	MAC300-36				
4941NP02+pistone plastica	42551	MAC300-36				
4960N P02	41547	MAC300-30				
4960NP02+pistone plastica	42547	MAC300-30	207710	1TC 300-30		
4961NP02	41548	MAC300-30				
4961NP02+pistone plastica	42548	MAC300-30				
4962NP02	41552	MAC300-36				
4962NP02+pistone plastica	42552	MAC300-36				
4963N	41556	MAC300-36				
4963NP01+pist.pl.	43556	MAC300-36				
4963NP02+pist.met	43555	MAC300-36				
54768M	42872	MAC300-28				
6120NP48	42688	MAC302-40				
6120NP49	42689	MAC302-40				
6121NP44	42692	MAC250-26				
6122NP46	42696	MAC279-28				
6122NP47	42697	MAC279-28				
6122 NP50	42691	MAC279-28				
6122 NP51	42693	MAC279-28				
6123NP40	42694	MAC276-36				
6126NP40	42698	MAC301-60				
6126NP41	42699	MAC301-60				
6127NP40	42690	MAC260-19				
6131NP40	42695	MAC319-30				
6173 NP40	42686	MAC279-29				
6173 NP41	42687	MAC279-29				
620M	52702	MT245	93740	T 245	W01 095 0219	260
6431NP01	42950	MAC290-14				
6431NP03	42951	MAC290-14				
6433NP01	42953	MAC295-25				
6435NP01	42954	MAC295-25				
644N	40114	M285-24	92574	1S 285-24	W01 095 0118	1R1A 390 295
6600NP01	42803	MAC250-25				
6600NP02	42802	MAC260-19				
6602NP02 era 6602NP01	42850	MAC290-21				
6603NP01	42820	MAC290-21				
6603NP02	42875	MAC290-21				
6604NP01	42810	MAC260-20				

cod. GART	cod. GOODYEAR/SPRINGRIDE	cod. SPRINGRIDEF	cod. VIBRACOUSTIC	cod. AIRTECH	cod. PHOENIX	cod. DUNLOP UK
V1DK21T-494901 (?)						
293.0.413	1R11-799	D11U42	V 1 DK 21 K-4	34940		
			V 1 DK 21 K-4 Y 20		1DK21K+pistone plastica	
293.0.513	1R11-802	D11U45	V 1 DK 21-4	34941 K		
293.0.412	1R11-801	D11U44	V 1 DK21 K-3	34960	1 DK 21K3	
293.2.414	1R11-823	D11B43	V 1 DK 21 K-3 Y 8	34960 KPP	1DK21K3+pistone plastica	
293.0.414	1R11-800	D11U43	V 1 DK 21 K-6	34961		
			V 1 DK 21 K-6 Y 23	34961 KPP		
293.0.514	1R11-803	D11U46	V 1 DK 21-5			
293.2.513			V 1 DK 21-5 Y 8			
293.0.512			V 1 DK 21-5 Y 19			
293.2.514			V 1 DK 21-6			
			V 1 DC 19 B-100			
			V 1 DC 19 B-200			
			V 1 DF 20 E-100			
			V 1 DF 27 E-100			
			V 1 DF 27 E-200			
			V 1 DF 27 A-100			
			V 1 DC 19 E-100			
272.2.190			V 2 B 15 R		2B15R	
			V 2 B 15 R-S1			
			V 2 B 15 R-S0			
276.0.390	8017	D11S01	V 1 E 21	3644	1 E 21	PNP 301470101/2
			V 1 DF 16 E-1			
				36420 K		
			V 1 DF 25-662401	36113 K		
			V 1 DF 22 S-662501			
			V 1 DF 22 S-662502	36311 K		
			V 1 DF16 E-1	36108 K		

continua >

CONTITECH

cod. CONTITECH	cod. SPRINGHEL	MARCATURA	cod. CF GOMMA	tipo CF GOMMA	cod. FIRESTONE	tipo FIRESTONE
6604NP03	42811	MAC260-20				
6605NP01	42840	MAC290-30			W01 M58 8472	1T15LNR-6
6606NP01	42830	MAC290-27			W01 M58 8477	1T15LNR-3
6606NP02	42835	MAC290-27				
6607NP01	42805	MAC250-27			W01 M58 8473	1T15UR-6
6608NP01	42800	MAC250-31			W01 M58 8474	1T15UR-9
6609NP01	42845	MAC300-19				
6610N	40192	M40192				
6610NP01	42192	M40192				
6611N	40183	M40183				
6612NP01	42844	MA305-30				
6613NP01	42842	MAC300-29				
6614NP01	42843	MAC290-90				
6617NP01	42848	MAC305-20				
661N	40115	M310-28	91016	1S 310-28 RF	W01 095 0021	1R1C 390 310
661N	40133	M40133	91016	1S 310-28 RF	W01 095 0021	1R1C 390 310
661NP01	42134	M40133				
661NP02	42133	M40133				
662N	40186	M40186	92594	1SC 360-30	W01 095 0030	1R1D355-355
6621 N	40195	M260-31				
6621 NP01	42807	MA260-31			W01 M58 5190	1R1A 380-260
6621 NP02	42808	MA260-31			W01 M58 5190	1R1A 380-260
6623 N	40194	M40194			W01 095 0672	1R4U 346 240
6630NP02	42849	MA300-25				
6635NP01	42897	MA280-22				
6700 NP02	42447	MA19E-93			W01 M58 8535	
6700 NP02 OE	42443	MA19E-93				
6702NP01	43441	MATS340-18				
6706NP01	42444	MAC325-30			W01 M58 7308	1T 15M-9
6710 NP03	43463	MATS290-19				
6711 NP02	43449	MATS280-18				
6714NP02	43443	MATS305-16				
6716NP02	43444	MATS280-20				
673N	40135	MC40135			W01 095 0198	1R1A 370 285
6754NP02	42935	MAC315-25				
6755NP02	42936	MAC310-41				
701N	40136	MC40136			W01 095 0205	1R3M 340 340
706N1	40174	MC40174				
713N	40138	MC40138				
715N	40139	MC40139	93518	1SC 310-16	W01 095 0087	1RC 335 310
716N	40140	MC40140	92548	1SC 300-34	W01 095 0145	1R2A 450 305
719N	40141	MC40141	92593	1SC 360-43	W01 095 0192	1R2D 530 360
720N	40123	MC290-30	88802	1SC 290-30	W01 095 0195	1R2A 460 295
724NPO1	41459	MAC300-36				
725 NP02	42460	MAC360-45			W01 M58 8969	1T66 F-10.8

cod. GART	cod.GOODYEAR/SPRINGRIDE	cod.SPRINGRIDEF	cod.VIBRACOUSTIC	cod. AIRTECH	cod. PHOENIX	cod. DUNLOP UK
	1R11-890		V 1 DF16 E-1			
294.1.430	1R11-805	D11B42	V 1 DF20 B-1	37803 K		
294.1.370	1R11-848		V 1 DF20 A-1	37804 K	1DF20E1	
			V 1 DF 16 E-2	37805 K		
295.1.400	1R10-707		V1DF16 C-1	36418 K	1DF16C1	
295.1.465	1R10-704	D10B01	V 1 DF16 D-1	36416 K	1DF16D1	
			V 1 DF 21 B-663101			
				36305 T		
	9138					
			V 1 DF 16 S-760	36760 K		
			V 1 DF 21 A-762	36762 K		
297.0.390	8018	D12S02RE	V 1 E 25(-2)	3661	1 E 25	PNP 304980101
297.0.390	8018	V 1 E 25(-2)	V 1 E25	3661	1 E25	PNP 304980101
			V1E25-8			
			V1E25-5		1E 25-5	
292.0.380	9007	D13S01	V1E32	3662	1E 32	PNP302730101
	9080 9043	D12S21	V 1 E 18		1E 18 D	
	9553-9501				1E 18 D-01	
	9502				1E 18 D-02	
	9133 9112				1E 18 C	
309.1.421	1R11-851 1R11-903					
309.1.400	1R11-858 1R11-904					
	1R14-869		V 1 DK 28 S-672202	34608C		
			V 1 DK 28 S-672202			
	1R13-751 1R13-762					
	1R12-713	D12B31	V1DK23L-42	34159-S1C-ALU	1DK23L31/1DK237308	
297.1.430/1	1R11-834		V 1 DF 23 T-836	331240 K		
297.1.300/1	1R11-841		V 1 DF 20 S-863	331241 K		
	1R11-839				1DF20A9	
	1R11-896		V1DF20D-895		1DF20C4	
		D11S06	V 1 F21A	3673	1 F21A	
	9006		V 1 E26	3701	1 E26	
	9067	D12S16		3706		
304.0.490	9066	D12S15	V 1 F21D	3713	1 F21D	
	8015		V 1 F 25	3715	1 F25	PNP 304890101
	9073	D12S19	V 1 F26B1	3716	1 F 26B1	
292.0.520	8118	V 1 F 32 B	V 1 32B	3719	1 F 32B	PNP 304620101
299.0.450	9008	D12S04	V 1 F21	3720	1 F21	PNP 3010000100
	1R11-711	V 1 DF 21		3724		
292.1.534	1R14-747/1R14-813	D14B40	V 1DF32-166217	3725 K	1DF32	

continua >

CONTITECH

cod. CONTITECH	cod. SPRINGHEL	MARCATURA	cod. CF GOMMA	tipo CF GOMMA	cod. FIRESTONE	tipo FIRESTONE
725 NP03	42465	MAC360-45			W01 M58 8610	1T66 F-10,8
725NP01	41465	MAC360-45B	202964	1TCS360-45		
726NP01	41463	MAC365-51				
727N	40143	MC40143	92575	1SC 360-34	W01 095 0191	1R2D 460 360
737N	40145	MC40145			W01 095 0211	1R1A 480 330
746N	40146	MC40146				
757N	40147	MC40147			W01 095 0212	1R2A 380 305
762N	40148	MC40148	92594	1SC 360-30	W01 095 0190	1R2A 390 360
768N	40149	MC40149			W01 095 0213	1R2A 380 330
769N	40190	M40190			W01 095 0204	1R1A 380 260
782N	40104	M270-25	97608	1S 270-25	W01 095 0295	1R1B 415 270
782N	40150	M40150	97608	1S 270-25 C	W01 095 0197	1R1B 415 270
788N	40151	M40151				
792 NP01	42940	MATSC300-19			W01 M58 8678	1T15CO-6
792 NP02	42942	MATSC300-19				
794 NP02	42943	MAC290-34				
810 MB	42410	MA19E-1	87413/1	1T 19E-1	W01 M58 6345	1T 19L-7
811 M16K1	42930	MA19E-2			W01 M58 6334	1T19L-11
811 MB	42432	MA19E-2	204371	1T19 E-2		
813MB	42430	MA19E-2	87408	1T 19E-2	W01 M58 6364	1T 19L-11
817N	40120	MC240-30	97326	1SC 240-30BB		
819N / 1819N	40125	M215-22	90609	1S 215-22	W01 095 0543	1R1S-350-0543
819N / 1819N	40126	M215-23	202189	1S 215-23		
819NP01	42125K	M40125				
836 M2	41902	MATSC315-26			W01 M58 0777	1T17 AR-4,5
836 M2K1	42902	MATSC315-26			W01 M58 8721	1T17 AR-4,5
836 MB	41901	MATSC315-26			W01 M58 0776	1T17 AR-4,5
836 MBK4	42904	MATSC315-26			W01 M58 8705	1T17 AR-4,5
836 MBK6	42906	MATSC315-26			W01 M58 8701	1T17 AR-4,5
836 MK1	42901	MATSC300-19			W01 M58 8722	1T17 AR-4,5
836 MK7	42907	MATSC315-26			W01 M58 8715	1T17 AR-4,5
836 NP05	42905	MATSC315-26				
836 NP06	42908	MATSC315-26				
836 NP10	42903	MATSC315-26				
836 NP14	42899	MATSC315-26				
836 NP16	42900	MATSC315-26				
836M	41900	MATSC315-26			W01 M58 0776	1T17 AR-4,5
836MK11	42909	MATSC315-26			W01 M58 8714	1T17AR-4.5
836NP09	42898	MATSC315-26				
836 N P11	42937	MATSC315-25				
838N	40152	MC40152			W01 095 0211	1R2A 480 330
873N	40142	MC40142				
876 N	40116	M323-43	92477	1S 323-34		
876N	40153	M40153	92477	1S 323-34		
876 MB	42194	MA40162				

cod. GART	cod. GOODYEAR/SPRINGRIDE	cod. SPRINGRIDEF	cod. VIBRACOUSTIC	cod. AIRTECH	cod. PHOENIX	cod. DUNLOP UK
292.1.533	1R14-756/1R14-814	D14B43	V 1DF32-166252	3725-01 K	1DF32	
292.0.533	1R14-704		V1DF32-246149	3725P		
			V1DF32C-246192			
292.0.450	8117	D13S04	V 1 F 32 A	3727	1 F 32A	PNP 306420100
	9075	D13S06	V 1 F26	3737	1 F26	
	9076	D13S07		3746		
	9077	D12S20	V 1 F26C	3757	1F 26C	
292.0-380	9010	D13S02	V 1 F32	3762	1 F32	PNP 307800100
302.0.385	9078	D13S08	V 1 E 27	3768	1 E 27	
	8053	D10 S02	V 1E 18	3768	1E 18	PNP 301470101/2- PNP 0376 90200
290.0.420	9106	D12S05	V 1 F 20A	3782	1 F 20A	
290.0.420	9013	D11S02	V 1 E21D	3782	1 E21D	
			V 1 E 15	3788		
			V 1 DK20 C-8			
277.4.420	1R14-716	D12B20/B01	V 1 D28 A-2	3810K	1D28A2	
277.4.506	1R 14-719	D13B36	V 1D28 B-7		1D28B7	
277.2.500	1R 14-706	D13B18/B12	V 1 DK28 B-7	391318 K	1DK28B7	
277.4.500	1R14-705	D13B19/B02	V 1 D28 B-2	3813 K	1D28B2	PNP 311770000
289.0.301		V 1 E 17 S-839				
296.0.340			V 1 E14	3819	1 E14	
296.0.360			V 1 E14	3819	1 E 14	
			V 1 E 14-5			
302.0.376/2	1R12-710	D13U31	V 1 DF25-3	3836-02	1 DF25 3NP	
302.1.375/2	1R12-711	D13B31	V 1 DF25-13	3836-02 K	1DF2513	
302.0.376	1R12-764	D12U27	V 1 DF25-4	3836-01	1 DF25 4NP	
			V 1 DF25-14	3836-04 K	1DF2513	
	1R12-768	D13B43	V 1 DF25-15	3836-06 K	1DF2515	
302.1.375	1R12-712	D13B32	V 1 DF25-11	3836 K	1DF2511	
	1R12-723	D13B33	V 1 DF25-12	3836-07 K	1DF2512	
			V 1 DF 26-85805	3836-05 K		
			V 1 DF 26-85806	3836-16 K		
	1R12-849		V 1 DF 26-85810			
302.0.376	1R12-700	D13U32	V 1 DF25-1	3836	1 DF25 1NP	
302.1.375/2	1R12-712	D13B32	V 1 DF25-11	3836K	1DF2511	
	9074	D13S05	V 1 F26D	3838	1 F26D	
298.0.460			V 1 E 28	3876		
298.0.460	8314			3876		
			V 1 E 28-9987	3876C		

continua >

CONTITECH

cod. CONTITECH	cod. SPRINGHEL	MARCATURA	cod. CF GOMMA	tipo CF GOMMA	cod. FIRESTONE	tipo FIRESTONE
881 MB	41585	MAC360-45	204530	1TC 360-45	W01 M58 8978	1T66D-10.8
881 MB+pistone in acciaio	42585	MAC360-45	205800	1TC 360-45	W01 M58 8966	1T66 D-10,8
881 MB+pistone in plastica	42586	MAC360-45	206357	1TC 360-45	W01 M58 8567	1T66 D-10,8
882N1	40129	MC250-28	97042	1SC 250-28	W01 095 0435	1R4R 465 260
882N1	40170	M40170	97042	1SC 250-28	W01 095 0435	1R4R 465 260
883N1	40154	MC40154			W01 095 0435	1R4R 465 260
884N	40171	M40171	97043	1SC 270-28	W01 095 0295	1R1B 415 270
884NP04	42171	MC40171				
887 M	41910	MATSC280-26			W01 M58 0780	1T15LNR-3
887 MK1	42911	MATSC280-26			W01 M58 8683	1T15LNR-3
887 NP03	42913	MATSC280-26				
887 NP04	42914	MATSC280-26				
887 NP06	42916	MATSC280-26				
887 NP09	42919	MATSC280-26				
887MK2	42910	MATSC280-26				1T15 LNR3
887MK3	42912	MATSC280-26			W01 M58 8682	1T15LNR-3
889 M	41920	MATSC289-29				
889 MK2	42922	MATSC280-29			W01 M58 8679	1T15LLR-5
899 NP03 L	42955	MATS300-36				
899 NP03 R	42956	MATS300-36				
901 MB	42470	MA380-41				
902 MB	42472	MA360-39			W01 M58 9910	1T19LE-12
912 MB	42503	MA340-45			W01 M58 7385	1T19L-14
912 NP01	42504	MA340-45	206333	1T19E-2L	W01 M58 8502	1T19L-14
916N1	40189	MC40189			W01 095 0555	2R2A 460 295
921N	40155	M40155	202728	1S 285-23V	W01 095 0226	1R1A 415-260
928N	40173	M40173			W01 095 0228	1R1K 380 320
929NP01	42925	MATSC290-31				
936N	40187	M40187				
940 MB	41545	MAC300-30	205536	1TC 300-30	W01 M58 8613	1T17D-4.3
940 MB+ pistone acciaio	42545	MAC300-30			W01 M58 8609	1T17 D-4,3
940 MB+pistone plastica	43545	MAC300-30	207308	1TC 300-30 K	W01 M58 8585	1T17 D-4.3
940 MB+pist. sfilabile acciaio tipo KOMBI AIRBAG H136	43547	MAC300-30				
941 MB+pist sfilabile acciaio tipo KOMBI AIRBAG H180	43557	MAC300-36				
941 MB+pistone acciaio	42555	MAC300-36	205170	1TC 300-36	W01 M58 8619	1T17 D-8,3
941 MB+pistone plastica	42556	MAC300-36	206536	1TC 300-36	W01 M58 8668	1T17 D-8,3
941MB	41555	MAC300-36	204466	1TC 300-36	W01 M58 8620	1T17D-8.3
941MBP01	42544	MAC300-36			W01 M58 8072	1T17J-11.8
942 MB	41587	MAC360-51			W01 M58 8611	1T66F-13.5
942 MB+pistone in acciaio	42587	MAC360-51			W01 M58 8564	1T66 F-13.5

cod. GART	cod. GOODYEAR/SPRINGRIDE	cod. SPRINGRIDEF	cod. VIBRACOUSTIC	cod. AIRTECH	cod. PHOENIX	cod. DUNLOP UK
292.0.531	1R14-708	D14U36	V 1 DK32	3881	1 DK32	
292.2.530	1R14-712	D14B36	V 1 DK 32 X 9	3881-01 K	1DK321+pistone in acciaio	
292.2.532	1R14-748	D14B41	V 1 DK 32 V 1 DK 32 Y 9	3881-01 KPP		
289.0.400	9048	D12S12	V 1 F16	3882	1 F16	
289.0.400	9048	D12S12	V 1 F16	3882	1 F16	
	9012	D13S03	V 1 F21C2	3883	1 F21C2	
	9002	D12S06	V 1 F20 A	3884	1 F20 A	
			V 1 F 20 A-1			
	1R11-796		V 1 DF 18-2 NP	3887		
	1R11-798		V 1 DF 18-2	38683 K		
			V 1 DF 18-7			
			V 1 DF 16 D-911 NP	3889		
	1R11-843		V 1 DF 16 D-911	3889 K		
			V 1 DK 35-924	3902 K		
		D13 B14	V 1 D 28 H-13	391314 K	1D28D2	
287.4.601	1R14-728	D14B52	V 1D28 D-10	32926 K	1D28D10	
289.0.455	9015	D12505	V 1 F21 C5	3916	1F21C5 / C6	
276.0.391	8043	D10 S04	V 1E 17	3921	1 E17	
	8042	D12S03	V2E23A	3928	2E23A	1D3308
	9042					
293.0.411	1R11-703	D11U31	V 1 DK21 K	3940K	1 Dk 21 K	
293.2.410	1R11-763	D11B39	V 1 DK 21 K X 6	3940 K	1DK21K+pistone acciaio	
293.2.412	1R11-752	D11B36	V 1 DK 21 K Y 4	3940 KKP	1DK21K	
293.2.510	1R11-702/762	D11B32B38	V 1 DK 21 X 1	3941 K	1DK21+pistone acciaio	
293.2.512	1R11-743	D11B33	V 1 DK 21 Y 1	3941-01 KPP	1DK21+pistone plastica	
293.0.511	1R11-700	D11U30	V 1 DK21	3941	1 DK21	
					2DK214	
292.0.601	1R14-700		V 1 DK32-L	3942	1 DK32L	
292.0.601	1R14-781		V 1 DK 32 L X 14	3942-01 K		

continua >

CONTITECH

cod. CONTITECH	cod. SPRINGHEL	MARCATURA	cod. CF GOMMA	tipo CF GOMMA	cod. FIRESTONE	tipo FIRESTONE
943N	40101	M285-18	88809	1S 285-18	W01 095 0189	1R1A 260 285
943N	40157	M40157	88809	1S 285-18	W01 095 0189	1R1A 260 285
944N	40103	M270-23	97619	1S 270-23	W01 095 0121	1R1B 390 270
944N	40105	M285-22	88786	1S 285-22	W01 095 0198	1R1A 370 285
944N	40113	M285-23	202728	1S 285-23 V	W01 095 0121	1R1B 390 270
945N	40158	M40158	97555	1S 285-25	W01 095 0063	1R1A 460 290
946N	40160	MC40160	207725	1SC 290-28		
951MB	41554	MAC300-41			W01 M58 8621	1T17D-11.8
951MB+pistone plastica	42554	MAC300-41				
975N	40185	M40185			W01 095 0437	1R1T 320 195
FD 138-18 1/2 M10	52322	MT 8"x2			W01 R58 4055	8"x2
FD 200-19 1/4M10	51602C	MT20	206797	20	W01 M58 7887	20
FD 200-19 1/4M8	51602B	MT20				
FD 200-19 P04	51602A	MT20			W01 M58 7894	20 F
FD 200-22 1/4 M10	51612	MT20-2			W01 M58 7679	20C2
FD 210-22 1/2 M10	52342	MT 10"x2			W01 R58 4038	10"x2
FD 412-18 1/2 M10	52352	MT 12"x2			W01 R58 4061	12"x2
FS 138-8	52321	MT 8"x1				
FT 210-32 1/2 M10	52343	MT 10"x3			W01 R58 4059	10"x3
FT 412-32 1/2 M10	52353	MT 12"x3			W01 R58 4062	12"x3
LS 3271 M	42870	MAC300-28				
RZ 415-25	40169	M40169	203000	1S 280-25	W01 095 0381	1R5P 345 280
RZ 450 25	40182	M300-27	203386	1S 300-27		
RZ415-28	40166	M40166	203001	1S 280-28	W01 095 0382	1R5P 410 290

cod. GART	cod. GOODYEAR/SPRINGRIDE	cod. SPRINGRIDEF	cod. VIBRACOUSTIC	cod. AIRTECH	cod. PHOENIX	cod. DUNLOP UK
276.0.260	9001	D11S05	V 1 E 21-54	3943		PNP 316720100
276.0.260	9001	D10S05	V 1 E 21-54	3943		PNP 316720100
290.0.390	9009	D11S04	V 1 E 17	3944	1 E216	
276.0.370	8012	SP1217	V 1 F 21A	3944	1 F 21A	PNP 301000101
276.0.391	8012	D11S01		3944		PNP 316720100
276.0.420	9014	D11S02	V 1 E21E	3945	1 E21C (E)	PNP 3010000101
		V 1 F 21 C-6				
293.0.611	1R11-704			3951		
	1R11-715					
305.0.320			V 1 E10	3975	1E10C	00628A-AP
	2B 8-2150	SP 1490		2B-200 / 113060		Pneuride DB 0827
291.2.200	2B9-223	S09201	V SP 2 B 12 R-10	2B-220 (113001)	SP 2B 12 R	
291.2.200		9"1/4 SO 9201	V SP 2B 07 R	2B-220 / 113001	SP 2 B 07 R	
291.2.203	2B9-287		V SP 2B 12 R-5	2B-220- 3/113002	SP 2B 12 R 5/ R-A-3	
		S09280				
		SP 1538		2B-255 / 113100		Pneuride DB 1027
	2B 12-2452	SP 1541 NB		2B-300 / 113300		Pneuride DB 1227
		SP 1537				
		SP 1539		3B-255 / 115055		Pneuride DB 1037
	3B 12-2452	SP 1542 NB		3B 300 / 115003		Pneuride DB 1237
			V 1 DF 22 C-3	36770 K		
	9004	D12S08	V 2 G20	3415-25	2 G20	
	9050	D12S13	V 1 E23	3450-25	1 E23	
	9005	D12S09	V 2 G20 A	3415-28	2 G20 A	

GART

cod. GART	cod. SPRINGHEL	MARCATURA	cod. CF GOMMA	tipo CF GOMMA	cod. FIRESTONE	tipo FIRESTONE
271.2.200	52902	MT22	88544	T 22		
271.3.290	51403	MT322	89413	322	W01 M58 7992	38
271.3.298	52493	MT322BB	204413	T 322 B.B.		
271.3.298/1	52413	MT322BB	93410	T 322 B.B.		
272.2.190	52702	MT245	93740	T 245	W01 095 0219	260
274.2.210	52612	MT21	89457	T21	W01 M58 7710	233C
275.1.120	52291	MT110	204626	T 110		
275.1.121	52201	MT110	88540	T 110		
276.0.260	40101	M285-18	88809	1S 285-18	W01 095 0189	1R1A 260 285
276.0.260	40157	M40157	88809	1S 285-18	W01 095 0189	1R1A 260 285
276.0.300	40100	M270-19	201732	1S 270-19		
276.0.301	40181	M285-19	97614	1S 285-19C		
276.0.330	40109	M285-20	96534	1S 285-20		
276.0.370	40105	M285-22	88786	1S 285-22	W01 095 0198	1R1A 370 285
276.0.390	40114	M285-24	92574	1S 285-24	W01 095 0118	1R1A 390 295
276.0.391	40155	M40155	202728	1S 285-23V	W01 095 0226	1R1A 415-260
276.0.391	40113	M285-23	202728	1S 285-23 V	W01 095 0121	1R1B 390 270
276.0.420	40158	M40158	97555	1S 285-25	W01 095 0063	1R1A 460 290
276.0.420	40106	M285-25	97555	1S 285-25	W01 095 0197	1R1A 415 285
277.2.421	42411	MA19E-1	96884	1T 19 E-1	W01 M58 8772	1T19 L-7
277.2.500	42432	MA19E-2	204371	1T19 E-2		
277.2.503	42431	MA19E-2	96885	1T 19 E-2	W01 M58 8794	1T19 L-11
277.2.504	42433	MA19E-2	97730	1T 19 E-2	W01 M58 6363	1T19 L-11
277.2.520	42510	MA350-47			W01 M58 6223	1T19L-11
277.4.420	42410	MA19E-1	87413/1	1T 19E-1	W01 M58 6345	1T 19L-7
277.4.423	42413	MA19E-1	204546	1T19E-1	W01 M58 6338	1T19L-7
277.4.424	42421	MA290-37	205868	1T19 E-1	W01 M58 6216	1T19 LB-8
277.4.500	42430	MA19E-2	87408	1T 19E-2	W01 M58 6364	1T 19L-11
277.4.505	42434	MA19E-2	204676	1T19 E-2	W01 M58 6348	1T 19L-11
277.4.506	42930	MA19E-2			W01 M58 6334	1T19L-11
278.0.355	40178	M40178	88806	1S 320-23		
278.0.421	41300	MA323-32				
278.0.511	41320	MA323-40			W01 M58 0736	1T15M-9
278.1.355	42860	MAC300-20	207774	1TS 300-28	W01 M58 9707	1T17BR-8 (SR6.5)
278.1.371	42476	MA293-31			W01 M58 8973	1T15M-4
278.1.452	42507	MA300-37	207722	1T 300-37		
278.1.453	42506	MA300-37	207719	1T 300-37		
278.1.454	42498	MA300-37	207718	1T 300-37		
278.1.455	42502	MA300-37	206585	1T 300-37	W01 M58 8612	1T17 BS-6
278.1.470	42846	MAC305-33				
278.1.510	42323	MA323-40	200751	1T 323-40	W01 M58 9131	1T 15 M9
278.1.530	42553	MAC300-38			W01 M58 8185	1T15 MPW-9
278.2.300	43451	MATS350-21			W01 M58 8192	1T 15VPR-3
278.2.300/1	43450	MATS350-21				

cod. CONTITECH	cod.GOODYEAR/SPRINGRIDE	cod.SPRINGRIDEF	cod.VIBRACOUSTIC	cod. AIRTECH	cod. PHOENIX	cod. DUNLOP UK
		SP 2597 RE	V SR 3 B 23 R	3B 300 / 115003		
		S 12360		3B-310-Hyd-		
620M			V 2 B 15 R V 2 B 15 R-S1 V 2 B 15 R-S0		2B15R	
			V 2 B 34 R	2b-370Hyd / 113361		
943N	9001	D11S05	V 1 E 21-54	3943		PNP 316720100
943N	9001	D10S05	V 1 E 21-54	3943		PNP 316720100
			V 1 E 21 F			
			V 1 E 21-6			
	8020		V 1 E 20 S	320285		
944N	8012	SP1217	V 1 F 21A	3944	1 F 21A	PNP 301000101
644N	8017	D11S01	V 1 E 21	3644	1 E 21	PNP 301470101/2
921N	8043	D10 S04	V 1E 17	3921	1 E17	
944N	8012	D11S01	V 1 E 17	3944		PNP 316720100
945N	9014	D11S02	V 1 E21E	3945	1 E21C (E)	PNP 3010000101
	9013		V 1 E 21 D		1 E 21D	
			V 1 DK28 A-7	36884 K	1DK28A7	
811 MB	1R 14-706	D13B18/B12	V 1 DK28 B-7	391318 K	1DK28B7	
			V 1 DK28 B-8	36885 K	1DK28B8	
				391318 K/1		
	1R14-823		V1 DK28 F-3	30283 K	1D28F3	
810 MB	1R14-716	D12B20/B01	V 1 D28 A-2	3810K	1D28A2	
4810NP05	1R14-730	D13B25	V 1D28 A-10	32918 K	1D28A10	
			V 1D28A-16	32922 C	1D28E1	
813MB	1R14-705	D13B19/B02	V 1 D28 B-2	3813 K	1D28B2	PNP 311770000
4023NP03	1R 14-729	D13 B26	V 1D28 B-10	34023 K	1D28B10	
811 M16K1	1R 14-719	D13B36	V 1D28 B-7		1D28B7	
4156NP05			V 1 D 28 C-9122	34156-02		
4159N P05	1R12-761	D12U04	V 1 DK21 B-5	34159 K	1 DK 21 B5NP	
4420NP01			V 1 DF 25-8			
			V 1DK22 E-14	32626 KPP		
			V 1DK22 E-13			
4022NP05	1R11-781	D11B41	V 1 DK 22 E-10	32619 KPP	1DK22E11	
4718NP01			V 1 DF 25 B-4	34718 K		
4159NP09	1R12-721	D12B04	V 1 DK23 L-9131	34159-02 KPP	1 DK23L9131	
4158NP03	1R12-749	D12B22	V 1 DK20 B-1	34158 KPP	1DK20B1	
	1R13-746		V 1 DF 23 B-1	330301-02 K	1DF23B1	
	1R13-750		V 1 DF 23 U-M16	331237 K		

continua >

GART

cod. GART	cod. SPRINGHEL	MARCATURA	cod. CF GOMMA	tipo CF GOMMA	cod. FIRESTONE	tipo FIRESTONE
278.2.330	43452	MATS320-27			W01 M58 8193	1T 15VPR-3
278.2.330/1	43453	MATS320-27				
278.2.415	42448	MATS355-25				
278.2.422	42310	MA323-33	96873	1T 323-33		
278.2.500	42449	MATS355-29				
278.2.511	42322	MA323-40	202302	1T 323-40	W01 M58 8859	1T 15 M9
278.2.512	42320	MA323-40	96871	1T 323-40	W01 M58 6289	1T 15 M-9
278.4.421	42300	MA323-32	97306	1T 323-32	W01 358 9361	1T 15 M6
278.4.421/1	42301	MA323-32			W01 358 9361	1T15M-6
278.4.452	42500	MA300.37	203715	1T 300-37	W01 M58 6366	1T17 BS-6
278.4.454	42501	MA300-37	206340	1T 300-37	W01 M58 6367	1T17 BS6
278.4.511	42327	MA323-40			W01 M58 7548	1T 15 M-9
278.4.511	42321	MA323-40	204124	1T 323-40	W01 M58 7548	1T 15 M9
278.4.514	42325	MA323-40	96864	1T 323-40	W01 M58 8859	1T15 M-9
278.4.535	42505	MA350-45			W01 M58 8747	1T17B-11
279.1.195	51921	MT123				
279.1.154	52608	MT123	205866	T123		
279.1.151	52708	MT123				
281.2.190	52802	MT26	84181	T 26		
282.1.460	42670	MAVC345-27				
282.1.600	42450	MA19E-93	206201	1T 19E-93	W01-M58-9881	1T19L SERIES
285.1.475	42445	MAC250-31			W01-M58-5797	1T15UR SERIES
285.1.475	42445P	MAC250-31			W01-M58-5797	1T15UR SERIES
286.0.420	40131	M290-23	204427	1S 290-23V		
286.0.550	40180	M290-30	205074	1S 290-30V		
286.2.420	43131-AD	M290-23	204493	1S 290-23V		
286.2.421	43131-AS	M290-23	204494	1S 290-23V		
286.2.422	42131-AS	M290-23	207812	1S 290-23V		
286.2.423	42131-AD	M290-23	207813	1S 290-23V		
287.1.480	42446	MA270-43			W01-M58-8524	1T17HR SERIES
287.1.540	42453	MA19E-3	207770	1T 19E-3		
287.1.541	42452	MA19E3	207771	1T 19E-3		
287.1.542	42458	MA19E3				
287.1.600	42454	MA19E-4	206779	1T 19E-4	W01 M58 8786	1T19 L-14
287.1.602	42457	MA19 E-4				
287.2.510	42401	MAASE-2	97039	A.S. E-2	W01 M58 8795	1T19 L-11
287.4.520	42400	MACASE-2	97764	A.S. E-2	W01 M58 7358	1T19-I-11
287.4.521	42565	MA19E3S			W01 M58 7370	1T19L 11
287.4.540	42566	MA19E3S			W01 M58 8106	1T19L12
287.4.601	42504	MA340-45	206333	1T19E-2L	W01 M58 8502	1T19L-14
289.0.300	40121	MC260-30	97613	1SC 260-30		
289.0.301	40120	MC240-30	97326	1SC 240-30BB		
289.0.350	40122	MC260-32	96987	1SC 260-32		
289.0.360	40165	MC40165				
289.0.400	40129	MC250-28	97042	1SC 250-28	W01 095 0435	1R4R 465 260

cod. CONTITECH	cod.GOODYEAR/SPRINGRIDE	cod.SPRINGRIDEF	cod.VIBRACOUSTIC	cod. AIRTECH	cod. PHOENIX	cod. DUNLOP UK
	1R12-809		V 1 DF 23 A-302	330302 K	1DF23A1	
	1R12-813		V 1 DF 23 T-835	331238 K		
	1R13-744		V 1 DF 23 A-1	36199 K	1DF23C1	
	1R12-703	D12B09				
	1R13-745		V 1 DF 23 D-1	36200 K	1DF23D1	
4159NP07	1R12-702	D12B15	V 1 DK21 B-9	34159-05 K	1 DK23 L25	PNP 311380000 /00982AAP
	1R12-705	D12B28	V 1 D23 E-3	391209K	1 D23 E3	
4156NP15/NP06	1R12-719	D12B19	V 1 DK 23 K-29	34156 KPP	1DK 23K1	
4156NP07	1R12-719	D12B19	V 1 DK23 K-28	34156-01 K	1 DK23 K28	
4004 NP03	1R11-713	D12B13	V 1 DK22 E-8	34004 K	1DK22E8	
4022NP03	1R11-751	D11B35	V 1 DK22 E-9	34022 KPP	1DK22E9	
4159NP03	1R12-701	D12B08	V 1 DK 23 L-40	34159-02 K	1DK23L27	
4159NP14/NP06	1R12-701	D12B08	V 1 DK21 B-4	34159-02 K	1 DK21 B4	
	1R12-720	D12B10	V 1 D23 E-2	391210 K	1 D23 E2	
	1R13-150	D13B42	V 1 DK 25-8747	30081 K		
4183 N P28			V 1 KF 32-23-232 V 1 KF 32-24-232	34183-24 K		
4913NP02	1R14-753	D14B42	V 1 D28 H-16	34913 K	1D28H16	
				34930 KPP		
				34930 KPP		
			V 1 E 19-20	323290		
			V 1 E 21 T			
				34933		
4911NP03	1R13-739	D13B46		34911 K		
4911NP04			V 1 D 28 B-11			
4911NP06			V 1 DK 28 B-12 L	34911-04K		
4912NP07	1R13-738	D13B45	V 1 DK 28 F-4	34912 K	1DK28F4	
4912NP13			V 1 DK 28 R-12			
	1R14-707		V 1 DK 28 B-7			
4813NP07	1R14-727	D13 B22	V 1 D28 B9	34813 K	1D28B9	
4028NP05	1R14-721 / 1R14-710	D14B51	V 1D 28 F-7	3811-03 K	1D28B12	
4028NP02	1R14-782	D14B47	V 1D 28 F-1	34028 K	1D28 F1	
912 NP01	1R14-728	D14B52	V 1D28 D-10	32926 K	1D28D10	
			V 1 E 17 S-839			
817N			V 1 E 17 S-839			
			V 1 DF 16 R			
1924N1				31924		
882N1	9048	D12S12	V 1 F16	3882	1 F16	

GART

cod. GART	cod. SPRINGHEL	MARCATURA	cod. CF GOMMA	tipo CF GOMMA	cod. FIRESTONE	tipo FIRESTONE
289.0.400	40170	M40170	97042	1SC 250-28	W01 095 0435	1R4R 465 260
289.0.411	41750	MAC270-26	207762	1TS 260-30		
289.0.450	40168	MC40168	202265	1SC 270-30	W01 095 0429	1R2A 445 280
289.0.455	40189	MC40189			W01 095 0555	2R2A 460 295
289.0.512	41700	MAC280-29	207760	1TS 260-32		
289.1.410	42750	MAC270-26	207764	1 TS 260-30		
289.1.510	42700	MAC270-29	207701	1TS 260-32	W01-M58-8360	1T17JR SERIES
289.1.513	42742	MAC290-28				
290.0.340	40102	M270-20	202773	1S 270.20		
290.0.390	40103	M270-23	97619	1S 270-23	W01 095 0121	1R1B 390 270
290.0.392	41200	MATS270-23	207172	1TS 270-23		
290.0.393	41202	MATS270-23	207173	1TS 270-23		
290.0.394	41204	MATS270-23	207170	1TS 270-23		
290.0.395	41206	MATS270-23	207171	1TS 270-23		
290.0.420	40104	M270-25	97608	1S 270-25	W01 095 0295	1R1B 415 270
290.0.420	40150	M40150	97608	1S 270-25 C	W01 095 0197	1R1B 415 270
290.0.440	40112	M270-26	203933	1S 270-26		
290.0.444	40111	M270-27	203698	1S 270-27		
290.0.555	40110	M270-30	204268	1S 270-30C		
290.1.390	42200	MATS270-23	206686	1TS 270-23	W01 M58 8663	1T15LNR-4,5
290.1.390	42200P	MATS 270-23	206686	1TS 270-23	W01 M58 8663	1T15 LNR 4.5
290.1.391	42202	MATS 270-23	206687	1TS 270-23	W01 M58 8662	1T15LNR-4,5
290.1.391	42202P	MATS 270-23	206687	1TS 270-23	W01 M58 8662	1T15 LNR 4.5
290.1.392	42204	MATS 270-23	206684	1TS 270-23	W01 M58 8661	1T15LNR-4,5
290.1.392	42204P	MATS 270-23	206684	1TS 270-23	W01 M58 8661	1T15 LNR 4.5
290.1.393	42206	MATS 270-23	206685	1TS 270-23	W01 M58 8660	1T15LNR-4,5
290.1.393	42206P	MATS 270-23	206685	1TS 270-23	W01 M58 8660	1T15 LNR 4.5
290.1.394	44103-AS	M270-23	204158 /206790	1S 270-23		
290.1.395	44103-AD	M270-23	204159 /206791	1S 270-23		
290.1.396	44103-PS	M270-23	204161 /206792	1S 270-23		
290.1.397	44103-PD	M270-23	204162 /206793	1S 270-23		
290.2.390	42103-PD	M270-23	207814	1S 270-23V		
290.2.391	42103-PS	M270-23	207815	1S 270-23V		
291.2.200	51602C	MT20	206797	20	W01 M58 7887	20
291.2.200	51602B	MT20				
291.2.201	52602	MT20	86600	T 20	W01 M58 6990	20
291.2.203	51602A	MT20			W01 M58 7894	20 F
292.0.380	40148	MC40148	92594	1SC 360-30	W01 095 0190	1R2A 390 360
292.0.380	40186	M40186	92594	1SC 360-30	W01 095 0030	1R1D355-355
292.0.450	40143	MC40143	92575	1SC 360-34	W01 095 0191	1R2D 460 360
292.0.461	41575	MAC360-40	205537	1TC 360-40	W01 M58 8601	1T66D-7.0
292.0.520	40141	MC40141	92593	1SC 360-43	W01 095 0192	1R2D 530 360
292.0.531	41585	MAC360-45	204530	1TC 360-45	W01 M58 8978	1T66D-10.8
292.0.533	41465	MAC360-45B	202964	1TCS360-45		
292.0.601	41587	MAC360-51			W01 M58 8611	1T66F-13.5

cod. CONTITECH	cod. GOODYEAR/SPRINGRIDE	cod. SPRINGRIDEF	cod. VIBRACOUSTIC	cod. AIRTECH	cod. PHOENIX	cod. DUNLOP UK
882N1	9048	D12S12	V 1 F16	3882	1 F16	
4885N1P01			V 1 DF 19 T-1 NP	34885		
1885N1-ex1884N1	9003	D12S07	V 1 F20 B	31885	1 F20 B	
916N1	9015	D12505	V 1 F21 C5	3916	1F21C5 / C6	
4882N1P01	1R10-702	D10U01	V 1 DF16-2 NP	34882		
4885N1P02			V 1 DF 19 T-1	34885 K		
4882N1P05			V 1 DF16-2	34882 K		
4884N1P07			V 1 DF 21 S-490607			
944N	9009	D11S04	V 1 E 21-6	3944	1 E216	
782N	9106	D12S05	V 1 F 20A	3782	1 F 20A	
782N	9013	D11S02	V 1 E21D	3782	1 E21D	
			V 1 E 21 E-7026		1 E 12E	
			V 1 E 21 G	327270		
			V 1 DF 19 I-462			
			V 1 DF 19 I-462			
			V 1 E19-2			
			V 1 DF 19 I-463			
			V 1 DF 19 i-465			
			V 1 DF 19 i-465			
			V 1 DF 19 i-466			
			V 1 DF 19 i-466			
			V 1 E 21 Z-27045-1			
			V 1 E 21 Z-27045-2			
FD 200-19 1/4M10	2B9-223	S09201	V SP 2 B 12 R-10	2B-220 (113001)	SP 2B 12 R	
FD 200-19 1/4M8		9"1/4 SO 9201	V SP 2B 07 R	2B-220 / 113001	SP 2 B 07 R	
	2B9-8325		V2B12R		2B12R	
FD 200-19 P04	2B9-287		V SP 2B 12 R-5	2B-220- 3/113002	SP 2B 12 R 5/ R-A-3	
762N	9010	D13S02	V 1 F32	3762	1 F32	PNP 307800100
662N	9007	D13S01	V1E32	3662	1E 32	PNP302730101
727N	8117	D13S04	V 1 F 32 A	3727	1 F 32A	PNP 306420100
4881NP02	1R14-701	D14U37	V 1 DK32 K	34881	1 DK32 K	
719N	8118		V 1 F 32 B	3719	1 F 32B	PNP 304620101
881 MB	1R14-708	D14U36	V 1 DK32	3881	1 DK32	
725NP01	1R14-704		V1DF32-246149	3725P		
942 MB	1R14-700		V 1 DK32-L	3942	1 DK32L	

continua >

GART

cod. GART	cod. SPRINGHEL	MARCATURA	cod. CF GOMMA	tipo CF GOMMA	cod. FIRESTONE	tipo FIRESTONE
292.0.601	42587	MAC360-51			W01 M58 8564	1T66 F-13,5
292.1.533	42465	MAC360-45			W01 M58 8610	1T66 F-10,8
292.1.534	42460	MAC360-45			W01 M58 8969	1T66 F-10,8
292.2.460	42575	MAC360-40			W01 M58 8602	1T66 D-7,0
292.2.462	42576	MAC360-40	207309	1TC 300-30 K	W01 M58 8666	1T66 D-7,0
292.2.530	42585	MAC360-45	205800	1TC 360-45	W01 M58 8966	1T66 D-10,8
292.2.532	42586	MAC360-45	206357	1TC 360-45	W01 M58 8567	1T66 D-10,8
293.0.411	41545	MAC300-30	205536	1TC 300-30	W01 M58 8613	1T17D-4.3
293.0.412	41547	MAC300-30				
293.0.413	41546	MAC300-30				
293.0.414	41548	MAC300-30				
293.0.511	41555	MAC300-36	204466	1TC 300-36	W01 M58 8620	1T17D-8.3
293.0.512	41556	MAC300-36				
293.0.513	41551	MAC300-36				
293.0.514	41552	MAC300-36				
293.0.611	41554	MAC300-41			W01 M58 8621	1T17D-11.8
293.1.460	42549	MAC300-28	206778	1TS 300-28	W01 M58 9706	1T17 BR-8
293.2.410	42545	MAC300-30			W01 M58 8609	1T17 D-4,3
293.2.412	43545	MAC300-30	207308	1TC 300-30 K	W01 M58 8585	1T17 D-4.3
293.2.414	42547	MAC300-30	207710	1TC 300-30		
293.2.510	42555	MAC300-36	205170	1TC 300-36	W01 M58 8619	1T17 D-8,3
293.2.512	42556	MAC300-36	206536	1TC 300-36	W01 M58 8668	1T17 D-8,3
293.2.513	42552	MAC300-36				
293.2.514	43556	MAC300-36				
294.2.450	42567	MAC300-38	205598	1TC 300-38	W01 M58 8840	1T15MPW-7
294.2.500	42561A	MAC300-42			W01 M58 8131	1T15MMW-10,5
294.0.531	41455	MA277-46				
294.1.370	42830	MAC290-27			W01 M58 8477	1T15LNR-3
294.1.430	42840	MAC290-30			W01 M58 8472	1T15LNR-6
294.1.450	42559	MAC300-38	206925	1T 19E-1	W01 M58 6315	1T15 MPW-7
294.1.451	42557	MAC300-36			W01 M58 8186	1T15 MPW-7
294.1.452	42558	MAC300-38			W01 M58 6317	1T15 MPW-7
294.1.500	42561	MAC300-42			W01 M58 6318	1T15MPW-9
294.1.530	42455	MA277-46				
294.2.450	42560	MAC300-38	205598	1TC 300-38	W01 M58 7074	1T15 MPW-7
294.2.451	42550	MAC300-38	207463	1T 300-40	W01 M58 6297	1T15 MPW-7
294.2.460	42562	MAC300-38			W01 M58 8608	1T17DJ-7
295.1.400	42805	MAC250-27			W01 M58 8473	1T15UR-6

cod. CONTITECH	cod. GOODYEAR/SPRINGRIDE	cod. SPRINGRIDEF	cod. VIBRACOUSTIC	cod. AIRTECH	cod. PHOENIX	cod. DUNLOP UK
942 MB+pistone in acciaio	1R14-781		V 1 DK 32 L X 14	3942-01 K		
725 NP03	1R14-756/1R14-814	D14B43	V 1DF32-166252	3725-01 K	1DF32	
725 NP02	1R14-747/1R14-813	D14B40	V 1DF32-166217	3725 K	1DF32	
4881NP02+pistone acciaio	1R14-724	D14B37	V 1 DK 32 K X 11	34881-01 K	1DK32K + pistone acciaio	
4881NP02+pistone plastica	1R14-757	D14B44	V 1 DK 32 K X 10	34881-01 KPP	1DK32K + pistone plastica	
881 MB+pistone in acciaio	1R14-712	D14B36	V 1 DK 32 X 9	3881-01 K	1DK321 + pistone in acciaio	
881 MB+pistone in plastica	1R14-748	D14B41	V 1 DK 32 V 1 DK 32 Y 9	3881-01 KPP		
940 MB	1R11-703	D11U31	V 1 DK21 K	3940K	1 Dk 21 K	
4960N P02	1R11-801	D11U44	V 1 DK21 K-3	34960	1 DK 21K3	
4940NP02	1R11-799	D11U42	V 1 DK 21 K-4	34940		
4961NP02	1R11-800	D11U43	V 1 DK 21 K-6	34961		
941MB	1R11-700	D11U30	V 1 DK21	3941	1 DK21	
4963N						
4941NP02	1R11-802	D11U45	V 1 DK 21-4	34941 K		
4962NP02	1R11-803	D11U46	V 1 DK 21-5			
951MB	1R11-704			3951		
4713NP02	1R12-762	D12B24	V 1 DF22 C-1	34713 K	1DF22C1	
940 MB+ pistone acciaio	1R11-763	D11B39	V 1 DK 21 K X 6	3940 K	1DK21K + pistone acciaio	
940 MB+pistone plastica	1R11-752	D11B36	V 1 DK 21 K Y 4	3940 KPP	1DK21K	
4960NP02+pistone plastica	1R11-823	D11B43	V 1 DK 21 K-3 Y 8	34960 KPP	1DK21K3 + pistone plastica	
941 MB+pistone acciaio	1R11-702/762	D11B32B38	V 1 DK 21 X 1	3941 K	1DK21 + pistone acciaio	
941 MB+pistone plastica	1R11-743	D11B33	V 1 DK 21 Y 1	3941-01 KPP	1DK21 + pistone plastica	
4962NP02+pistone plastica			V 1 DK 21-5 Y 8 V 1 DK 21-5 Y 19			
4963NP01+pist.pl.			V 1 DK 21-6			
4157NP05	1R11-882		V 1DK21A-3	34157-05 CPP	1DK21A3	00980B-AP
	1R12-922				1DK23L2	
4915NP03			V 1 DK 19-1	34915		
6606NP01	1R11-848		V 1 DF20 A-1	37804 K	1DF20E1	
6605NP01	1R11-805	D11B42	V 1 DF20 B-1	37803 K		
4157NP10	1R11-772	D12B29	V 1 DK20 A-51	39002-A3-01 K	1DK20A51	
4157NP06	1R11-764	D11B37	V 1 DK20 A-1	38186 KPP	1DK20A1	
4157NP08	1R11-773	D12B30	V 1 DK20 C-2	39002-A3-01 KPP	1DK20C2	
			V 1 DK 23 L-6318	36318 KPP		
4915NP06			V1 DF 19-1	34915-01 K	1DK191	
4157NP09	1R11-106	D12B17	V 1 DK21 A-31	39002-A3 KPP	1DK21A31	
4157NP04/NP11	1R11-111	D12B18	V 1 DK 21 A-48	39002-A8 KPP	1DK21A4	
			V 1DK 25 B-1	38608 KPP		
6607NP01	1R10-707		V1DF16 C-1	36418 K	1DF16C1	

GART

cod. GART	cod. SPRINGHEL	MARCATURA	cod. CF GOMMA	tipo CF GOMMA	cod. FIRESTONE	tipo FIRESTONE
295.1.465	42800	MAC250-31			W01 M58 8474	1T15UR-9
295.2.470	42340	MA277-30	93774	1T 280-30		
295.2.510	42341	MA277-46	96692	1T 280-40		
295.2.511	42342	MA277-46	97309	1T 280-40		
296.0.340	40125	M215-22	90609	1S 215-22	W01 095 0543	1R1S-350-0543
296.0.360	40126	M215-23	202189	1S 215-23		
296.0.375	40127	M215-24	204772	1S 215-24		
296.0.415	40128	M215-25	201384	1S 215-25		
297.0.390	40115	M310-28	91016	1S 310-28 RF	W01 095 0021	1R1C 390 310
297.0.390	40133	M40133	91016	1S 310-28 RF	W01 095 0021	1R1C 390 310
297.1.300	43448	MATS350-18			W01 095 0405	1T15L-4 (3)
297.1.300/1	43449	MATS350-18				
297.1.430	43455	MATS290-19				
297.1.430/1	43463	MATS290-19				
297.1.431	43456	MATS290-19				
297.1.431/1	43454	MATS290-19				
297.1.432	43459	MATS290-19				
297.1.432/1	43461	MATS290-19				
297.2.315	43458	MATS280-17				
297.2.315/1	43460	MATS280-17				
298.0.355	40119	M323-23	89756	1S 323-23		
298.0.385	40118	M323-25	96541	1S 323-25		
298.0.460	40116	M323-43	92477	1S 323-34		
298.0.460	40153	M40153	92477	1S 323-34		
298.0.515	40117	M323-36	203833	1S 323-36		
298.0.620	40132	M323-40	204290	1S 323-40		
299.1.460	42642	MAVC300-36	206786	1VSC 300-26	W01 M58 8522	1R7Z 460-305B
299.0.450	40123	MC290-30	88802	1SC 290-30	W01 095 0195	1R2A 460 295
299.0.460	41642	MAVC300-26			W01 M58 0910	1R7Z-460-305-B
299.0.461	41640	MAVC300-36			W01 M58 0909	1R7Z-460-305-A
299.0.490	40159	MC40159			W01 095 0472	1R2A 450-305
299.1.461	42640	MAVC300-26	206785	1VSC 300-26	W01 M58 8521	1R7Z 460-305A
299.1.461	42660	MAVC360-28				
301.0.235	40175	MC40175	201727	1SC 250-19		
301.0.330	40124	M250-29	204250	1SC 250-29BB		
302.0.376	41901	MATSC315-26			W01 M58 0776	1T17 AR-4,5
302.0.376	41900	MATSC315-26			W01 M58 0776	1T17 AR-4,5
302.0.376/2	41902	MATSC315-26			W01 M58 0777	1T17 AR-4,5
302.0.385	40149	MC40149			W01 095 0213	1R2A 380 330
302.1.375	42901	MATSC300-19			W01 M58 8722	1T17 AR-4,5
302.1.375/2	42902	MATSC315-26			W01 M58 8721	1T17 AR-4,5
302.1.375/2	42909	MATSC315-26			W01 M58 8714	1T17AR-4.5

cod. CONTITECH	cod.GOODYEAR/SPRINGRIDE	cod.SPRINGRIDEF	cod.VIBRACOUSTIC	cod. AIRTECH	cod. PHOENIX	cod. DUNLOP UK
6608NP01	1R10-704	D10B01	V 1 DF16 D-1	36416 K	1DF16D1	
819N / 1819N			V 1 E14	3819	1 E14	
819N / 1819N			V 1 E14	3819	1 E14	
661N	8018	D12S02RE	V 1 E 25(-2)	3661	1 E 25	PNP 304980101
661N	8018	D12S02RE	V 1 E 25(-2)	3661	1 E25	PNP 304980101
6711 NP02	1R11-845		V 1 DF 20 S-307	330307 K	1DF23B2	
	1R11-841		V 1 DF 20 S-863	331241 K		
	1R11-829		V 1 DF 20 C-3	330304 K	1DF20A1	
6710 NP03	1R11-834		V 1 DF 23 T-836	331240 K		
	1R11-830		V 1 DF 20 C-2	330305 K	1DF20A2	
	1R11-840		V 1 DF 20 A-6	331241 K		
	1R11-832		V 1 DF 20 C-4	334506K		
	1R11-838		V 1 DF 20 B-860	331243 K		
	1R11-833		V 1 DF 20 D-1	331114 K	1DF20C1	
	1R11-837		V 1 DF 20 D-859 V 1 DF 18 R-896	331239 K		
			V 1 F 26			
876 N			V 1 E 28	3876		
876N	8314			3876		
	8314		V 1 E 21 H	336323		
4757NP09 ora 4757NP29	9520	D13T02	V 1 KF24-2-230/232			
720N	9008	D12S04	V 1 F21	3720	1 F21	PNP 3010000100
4757N2	9518	D13U43	V 1 KF 24-2-230 NP V 1 KF 24-2-232 NP			
4757N1	9517	D13U42	V 1 KF 24-1-232 NP V 1 KF 24-1-230 NP	34757-01		
1421N	9072	D 12S18	V1E26E	31421	1E26A	
4757NP01 ora 4757NP21	9519	D13T01	V 1 KF24-1-230/232	34757-01 K		
4758NP01 ora 4758NP21			V 1 KF 23-1	34758-21 K		
			V 1 E 18 A	319250		
1885N1(+lunga)			V 1 G16	31885N1	1 G21	
836 MB	1R12-764	D12U27	V 1 DF25-4	3836-01	1 DF25 4NP	
836M	1R12-700	D13U32	V 1 DF25-1	3836	1 DF25 1NP	
836 M2	1R12-710	D13U31	V 1 DF25-3	3836-02	1 DF25 3NP	
768N	9078	D13S08	V 1 E 27	3768	1 E 27	
836 MK1	1R12-712	D13B32	V 1 DF25-11	3836 K	1DF2511	
836 M2K1	1R12-711	D13B31	V 1 DF25-13	3836-02 K	1DF2513	
836MK11	1R12-712	D13B32	V 1 DF25-11	3836K	1DF2511	

GART

cod. GART	cod. SPRINGHEL	MARCATURA	cod. CF GOMMA	tipo CF GOMMA	cod. FIRESTONE	tipo FIRESTONE
304.0.440	41600	MAVC285-30	206782	1VSC 285-30	W01 M58 0904	1R7Z-440-290-S
304.0.441	41601	MAVC285-30	206784	1VSC 285-30	W01 M58 0905	1R7Z-440-290-C
304.0.490	40138	MC40138				
304.0.511	41740	MAC290-28	207759	1TS 290-28		
304.0.513	41710	MAC280-29	207761	1SC 290-30		
304.1.440	42600	MAVC285-30	207765	1VS 285-30	W01 M58 8514	1R7Z 440-290B
304.1.441	42601	MAVC285-30	207766	1VS 285-30	W01 M58 8513	1R7Z-440-290-C
304.1.443	42602	MAVC285-30	206783	1VSC 285-30		
304.1.444	42603	MAVC285-30	206781	1VSC 285-30		
304.1.511	42740	MAC290-28	207702	1 TS 290-28	W01-M58-8354	1T17TWR SERIES
304.1.513	42710	MAC280-28	207763	1 TS 290-230		
305.0.320	40185	M40185			W01 095 0437	1R1T 320 195
306.1.420	42435	MATSC300-19			W01 M58 7313	1T15 L-P6
306.2.320	42451	MA285-24			W01-M58-8124	1T15L SERIES
309.1.400	42897	MA280-22				
309.1.421	42849	MA300-25				



cod. CONTITECH	cod. GOODYEAR/SPRINGRIDE	cod. SPRINGRIDEF	cod. VIBRACOUSTIC	cod. AIRTECH	cod. PHOENIX	cod. DUNLOP UK
4390N1	9507	D12U25	V 1 KF21-1 NP	34390-01	1 KF21 1NP	
4390N2	9508	D12U26	V 1 KF21-2 NP	34390-02	1 KF21 2NP	
713N	9066	D12S15	V 1 F21D	3713	1 F21D	
4884N1P01	1R11-820	D11U48	V 1 DF19 B-1 NP	34884		
4883N1P01	1R11-804	D11U47	V 1 DF19 C-1	34883		
4390NP01 ora 4390NP21	9505	D12T10	V 1 KF21-1	34390-01 K	1KF211	
4390NP02 ora 4390NP22	9506	D12T11	V 1 KF21-2	34390-02 K	1KF212	
4390NP03 ora 4390NP23	9506	D12T11 ?	V 1 KF 21-4-232			
4390NP04 ora 4390NP24			V 1 KF 21-3-230 V 1 KF 21-3-232			
4884N1P06			V 1 DF 19 B-1	34884 k		
4883N1P07				34883 K		
975N			V 1 E10	3975	1E10C	00628A-AP
				373313 KPP		
	1R11-826		V 1 DK 18 A-1	36251 K		
6635NP01	1R11-858 1R11-904					
6630NP02	1R11-851 1R11-903					



GOODYEAR/SPRINGRIDE

cod. GOODYEAR/SPRINGRIDE	cod. SPRINGHEL	MARCATURA	cod. CF GOMMA	tipo CF GOMMA	cod. FIRESTONE	tipo FIRESTONE
8012	40105	M285-22	88786	1S 285-22	W01 095 0198	1R1A 370 285
8012	40113	M285-23	202728	1S 285-23 V	W01 095 0121	1R1B 390 270
8015	40139	MC40139	93518	1SC 310-16	W01 095 0087	1RC 335 310
8017	40114	M285-24	92574	1S 285-24	W01 095 0118	1R1A 390 295
8018	40115	M310-28	91016	1S 310-28 RF	W01 095 0021	1R1C 390 310
8018	40133	M40133	91016	1S 310-28 RF	W01 095 0021	1R1C 390 310
8020	40109	M285-20	96534	1S 285-20		
8042	40173	M40173			W01 095 0228	1R1K 380 320
8043	40155	M40155	202728	1S 285-23V	W01 095 0226	1R1A 415-260
8053	40190	M40190			W01 095 0204	1R1A 380 260
8117	40143	MC40143	92575	1SC 360-34	W01 095 0191	1R2D 460 360
8118	40141	MC40141	92593	1SC 360-43	W01 095 0192	1R2D 530 360
8314	40153	M40153	92477	1S 323-34		
8314	40117	M323-36	203833	1S 323-36		
8314	40163	M40163				
9001	40101	M285-18	88809	1S 285-18	W01 095 0189	1R1A 260 285
9001	40157	M40157	88809	1S 285-18	W01 095 0189	1R1A 260 285
9002	40171	M40171	97043	1SC 270-28	W01 095 0295	1R1B 415 270
9003	40168	MC40168	202265	1SC 270-30	W01 095 0429	1R2A 445 280
9003	40130	MC270-28	97043	1SC 270-28	W01 095 0429	1R2A 445 280
9004	40169	M40169	203000	1S 280-25	W01 095 0381	1R5P 345 280
9005	40166	M40166	203001	1S 280-28	W01 095 0382	1R5P 410 290
9006	40136	MC40136			W01 095 0205	1R3M 340 340
9007	40186	M40186	92594	1SC 360-30	W01 095 0030	1R1D355-355
9008	40123	MC290-30	88802	1SC 290-30	W01 095 0195	1R2A 460 295
9009	40103	M270-23	97619	1S 270-23	W01 095 0121	1R1B 390 270
9010	40148	MC40148	92594	1SC 360-30	W01 095 0190	1R2A 390 360
9011	40161	MC40161				
9012	40154	MC40154			W01 095 0435	1R4R 465 260
9013	40106	M285-25	97555	1S 285-25	W01 095 0197	1R1A 415 285
9013	40150	M40150	97608	1S 270-25 C	W01 095 0197	1R1B 415 270
9014	40158	M40158	97555	1S 285-25	W01 095 0063	1R1A 460 290
9015	40189	MC40189			W01 095 0555	2R2A 460 295
9042	40187	M40187				
9048	40129	MC250-28	97042	1SC 250-28	W01 095 0435	1R4R 465 260
9048	40170	M40170	97042	1SC 250-28	W01 095 0435	1R4R 465 260
9050	40182	M300-27	203386	1S 300-27		
9066	40138	MC40138				
9067	40174	MC40174				
9072	40159	MC40159			W01 095 0472	1R2A 450-305
9073	40140	MC40140	92548	1SC 300-34	W01 095 0145	1R2A 450 305
9074	40152	MC40152			W01 095 0211	1R2A 480 330

cod. CONTITECH	cod. GART	cod. SPRINGRIDE F	cod. VIBRACOUSTIC	cod. AIRTECH	cod. PHOENIX	cod. DUNLOP UK
944N	276.0.370	SP1217	V 1 E 17	3944	1 F 21A	PNP 301000101
944N	276.0.391	D11S01		3944		PNP 316720100
715N		V 1 E 17	V 1 F 25	3715	1 F25	PNP 304890101
644N	276.0.390	D11S01	V 1 E 21	3644	1 E 21	PNP 301470101/2
661N	297.0.390	D12S02RE	V 1 E 25(-2)	3661	1 E 25	PNP 304980101
661N	297.0.390	D12S02RE	V 1 E 25(-2)	3661	1 E25	PNP 304980101
	276.0.330		V 1 E 20 S	320285		
928N		D12S03	V2E23A	3928	2E23A	1D3308
921N	276.0.391	D10 S04	V 1E 17	3921	1 E17	
769N		D10 S02	V 1E 18	3768	1E 18	PNP 301470101/2 -
727N	292.0.450	D13S04	V 1 F 32 A	3727	1 F 32A	PNP 306420100
719N	292.0.520		V 1 F 32 B	3719	1 F 32B	PNP 304620101
876N	298.0.460		V 1 E 21 H	3876		
	298.0.515			336323		
1876N						
943N	276.0.260	D11S05	V 1 E 21-54	3943		PNP 316720100
943N	276.0.260	D10S05	V 1 E 21-54	3943		PNP 316720100
884N		D12S06	V 1 F20 A	3884	1 F20 A	
1885N1-ex1884N1	289.0.450	D12S07	V 1 F20 B	31885	1 F20 B	
1884N1-sost.1885N1		D12S07	V 1 F 20 B	31885		
RZ 415-25		D12S08	V 2 G20	3415-25	2 G20	
RZ415-28		D12S09	V 2 G20 A	3415-28	2 G20 A	
701N			V 1 E26	3701	1 E26	
662N	292.0.380	D13S01	V1E32	3662	1E 32	PNP302730101
720N	299.0.450	D12S04	V 1 F21	3720	1 F21	PNP 3010000100
944N	290.0.390	D11S04	V 1 E 21-6	3944	1 E216	
762N	292.0-380	D13S02	V 1 F32	3762	1 F32	PNP 307800100
		D12S14	V 1E26A		1E26A	
883N1		D13S03	V 1 F21C2	3883	1 F21C2	
	276.0.420		V 1 E 21 D		1 E 21D	
782N	290.0.420	D11S02	V 1 E21D	3782	1 E21D	
945N	276.0.420	D11S02	V 1 E21E	3945	1 E21C (E)	PNP 3010000101
916N1	289.0.455	D12S05	V 1 F21 C5	3916	1F21C5 / C6	
936N						
882N1	289.0.400	D12S12	V 1 F16	3882	1 F16	
882N1	289.0.400	D12S12	V 1 F16	3882	1 F16	
RZ 450 25		D12S13	V 1 E23	3450-25	1 E23	
713N	304.0.490	D12S15	V 1 F21D	3713	1 F21D	
706N1		D12S16		3706		
1421N	299.0.490	D 12S18	V1E26E	31421	1E26A	
716N		D12S19	V 1 F26B1	3716	1 F 26B1	
838N		D13S05	V 1 F26D	3838	1 F26D	

GOODYEAR/SPRINGRIDE

cod. GOODYEAR/SPRINGRIDE	cod. SPRINGHEL	MARCATURA	cod. CF GOMMA	tipo CF GOMMA	cod. FIRESTONE	tipo FIRESTONE
9075	40145	MC40145			W01 095 0211	1R1A 480 330
9076	40146	MC40146				
9077	40147	MC40147			W01 095 0212	1R2A 380 305
9078	40149	MC40149			W01 095 0213	1R2A 380 330
9080 9043	40195	M260-31				
9106	40104	M270-25	97608	1S 270-25	W01 095 0295	1R1B 415 270
9113	40134	M40134				
9133 9112	40194	M40194			W01 095 0672	1R4U 346 240
9138	40183	M40183				
9502	42808	MA260-31			W01 M58 5190	1R1A 380-260
9505	42600	MAVC285-30	207765	1VS 285-30	W01 M58 8514	1R7Z 440-290B
9505	42654	MAVC325-36				
9506	42601	MAVC285-30	207766	1VS 285-30	W01 M58 8513	1R7Z-440-290-C
9506	42602	MAVC285-30	206783	1VSC 285-30		
9507	41600	MAVC285-30	206782	1VSC 285-30	W01 M58 0904	1R7Z-440-290-S
9508	41601	MAVC285-30	206784	1VSC 285-30	W01 M58 0905	1R7Z-440-290-C
9517	41640	MAVC300-36			W01 M58 0909	1R7Z-460-305-A
9518	41642	MAVC300-26			W01 M58 0910	1R7Z-460-305-B
9519	42640	MAVC300-26	206785	1VSC 300-26	W01 M58 8521	1R7Z 460-305A
9520	42642	MAVC300-36	206786	1VSC 300-26	W01 M58 8522	1R7Z 460-305B
9521	42650	MAVC325-36			W01 M58 8512	1R7Z-595-330-A
9522	42652	MAVC325-36				
9523	42630	MAVC335-31				
9524	42632	MAVC335-31				
9553-9501	42807	MA260-31			W01 M58 5190	1R1A 380-260
9561	41114	MAV285-24				
9562	42135A	M40134				
1R12-712	42901	MATSC300-19			W01 M58 8722	1T17 AR-4,5
1R 14-706	42432	MA19E-2	204371	1T19 E-2		
1R 14-719	42930	MA19E-2			W01 M58 6334	1T19L-11
1R 14-729	42434	MA19E-2	204676	1T19 E-2	W01 M58 6348	1T 19L-11
1R10-702	41700	MAC280-29	207760	1TS 260-32		
1R10-704	42800	MAC250-31			W01 M58 8474	1T15UR-9
1R10-707	42805	MAC250-27			W01 M58 8473	1T15UR-6
1R11-106	42560	MAC300-38	205598	1TC 300-38	W01 M58 7074	1T15 MPW-7
1R11-111	42550	MAC300-38	207463	1T 300-40	W01 M58 6297	1T15 MPW-7
1R11-700	41555	MAC300-36	204466	1TC 300-36	W01 M58 8620	1T17D-8.3
1R11-702/762	42555	MAC300-36	205170	1TC 300-36	W01 M58 8619	1T17 D-8,3
1R11-703	41545	MAC300-30	205536	1TC 300-30	W01 M58 8613	1T17D-4.3
1R11-704	41554	MAC300-41			W01 M58 8621	1T17D-11.8
1R11-711	41459	MAC300-36				

cod. CONTITECH	cod. GART	cod. SPRINGRIDE F	cod. VIBRACOUSTIC	cod. AIRTECH	cod. PHOENIX	cod. DUNLOP UK
737N		D13S06	V 1 F26	3737	1 F26	
746N		D13S07		3746		
757N		D12S20	V 1 F26C	3757	1F 26C	
768N	302.0.385	D13S08	V 1 E 27	3768	1 E 27	
6621N		D12S21	V 1 DK 20 B-3		1 E 18 D	
782N	290.0.420	D12S05	V 1 F 20A	3782	1 F 20A	
1415N			V 1G19-V 1E20A	31415	2F18 1E23A	
6623N					1 E 18 C	
6611N						
6621 NP02					1E 18 D-02	
4390NP01 ora	304.1.440	D12T10	V 1 KF21-1	34390-01 K	1KF211	
4838NP03 ora		D12T10	V 1 KF25-3-230/232	34838-23 K		
4390NP02 ora	304.1.441	D12T11	V 1 KF21-2	34390-02 K	1KF212	
4390NP03 ora	304.1.443	D12T11 ?	V 1 KF 21-4-232			
4390N1	304.0.440	D12U25	V 1 KF21-1 NP	34390-01	1 KF21 1NP	
4390N2	304.0.441	D12U26	V 1 KF21-2 NP	34390-02	1 KF21 2NP	
4757N1	299.0.461	D13U42	V 1 KF 24-1-232 NP V 1 KF 24-1-230 NP	34757-01		
4757N2	299.0.460	D13U43	V 1 KF 24-2-230 NP V 1 KF 24-2-232 NP			
4757NP01 ora	299.1.461	D13T01	V 1 KF24-1-230/232	34757-01 K		
4757NP09 ora	299 1 460	D13T02	V 1 KF24-2-230/232			
4838NP01 ora			V 1 KF25-1-230/232	34838 01 K		
4838NP02 ora		D13T03	V 1 KF25-2-230/232	34838-22K		
4737NP01 ora		D13T04		34737-01 K		
4737NP02 ora		D13T05		34737-02 K		
6621 NP01					1E 18 D-01	
4644N			V 1 KE 22-1 NP	34644P		
1415NP01				31415-01 C	1E23A1	
836 MK1	302.1.375	D13B32	V 1 DF25-11	3836 K	1DF2511	
811 MB	277.2.500	D13B18/B12	V 1 DK28 B-7	391318 K	1DK28B7	
811 M16K1	277.4.506	D13B36	V 1D28 B-7		1D28B7	
4023NP03	277.4.505	D13 B26	V 1D28 B-10	34023 K	1D28B10	
4882N1P01	289.0.512	D10U01	V 1 DF16-2 NP	34882		
6608NP01	295.1.465	D10B01	V 1 DF16 D-1	36416 K	1DF16D1	
6607NP01	295.1.400		V1DF16 C-1	36418 K	1DF16C1	
4157NP09	294.2.450	D12B17	V 1 DK21 A-31	39002-A3 KPP	1DK21A31	
4157NP04/NP11	294.2.451	D12B18	V 1 DK 21 A-4	39002-A8 KPP	1DK21A4	
941MB	293.0.511	D11U30	V 1 DK21	3941	1 DK21	
941 MB+pistone acciaio	293.2.510	D11B32B38	V 1 DK 21 X 1	3941 K	1DK21+pistone acciaio	
940 MB	293.0.411	D11U31	V 1 DK21 K	3940K	1 Dk 21 K	
951MB	293.0.611			3951		
724NPO1			V 1 DF 21	3724		

GOODYEAR/SPRINGRIDE

cod. GOODYEAR/SPRINGRIDE	cod. SPRINGHEL	MARCATURA	cod. CF GOMMA	tipo CF GOMMA	cod. FIRESTONE	tipo FIRESTONE
1R11-713	42500	MA300-37	203715	1T 300-37	W01 M58 6366	1T17 BS-6
1R11-715	42554	MAC300-41				
1R11-743	42556	MAC300-36	206536	1TC 300-36	W01 M58 8668	1T17 D-8,3
1R11-751	42501	MA300-37	206340	1T 300-37	W01 M58 6367	1T17 BS6
1R11-752	43545	MAC300-30	207308	1TC 300-30 K	W01 M58 8585	1T17 D-4.3
1R11-763	42545	MAC300-30			W01 M58 8609	1T17 D-4,3
1R11-764	42557	MAC300-36			W01 M58 8186	1T15 MPW-7
1R11-772	42559	MAC300-38	206925	1T 19E-1	W01 M58 6315	1T15 MPW-7
1R11-773	42558	MAC300-38			W01 M58 6317	1T15 MPW-7
1R11-781	42502	MA300-37	206585	1T 300-37	W01 M58 8612	1T17 BS-6
1R11-796	41910	MATSC280-26			W01 M58 0780	1T15LNR-3
1R11-798	42911	MATSC280-26			W01 M58 8683	1T15LNR-3
1R11-799	41546	MAC300-30				
1R11-800	41548	MAC300-30				
1R11-801	41547	MAC300-30				
1R11-802	41551	MAC300-36				
1R11-803	41552	MAC300-36				
1R11-804	41710	MAC280-29	207761	1SC 290-30		
1R11-805	42840	MAC290-30			W01 M58 8472	1T15LNR-6
1R11-820	41740	MAC290-28	207759	1TS 290-28		
1R11-823	42547	MAC300-30	207710	1TC 300-30		
1R11-826	42451	MA285-24			W01-M58-8124	1T15L SERIES
1R11-827	42490	MA285-24			W01 M58 7392	1T15LN-3
1R11-829	43455	MATS290-19				
1R11-830	43456	MATS290-19				
1R11-831	43457	MATS290-19				
1R11-832	43459	MATS290-19				
1R11-833	43458	MATS280-17				
1R11-834	43463	MATS290-19				
1R11-837	43460	MATS280-17				
1R11-838	43461	MATS290-19				
1R11-839	43443	MATS305-16				
1R11-839	43462	MATS290-19				
1R11-840	43454	MATS290-19				
1R11-841	43449	MATS350-18				
1R11-843	42922	MATSC280-29			W01 M58 8679	1T15LLR-5
1R11-845	43448	MATS350-18			W01 095 0405	1T15L-4 (3)
1R11-848	42830	MAC290-27			W01 M58 8477	1T15LNR-3
1R11-851 1R11-903	42849	MA300-25				
1R11-857	42841	MAC300-25				

cod. CONTITECH	cod. GART	cod. SPRINGRIDE F	cod. VIBRACOUSTIC	cod. AIRTECH	cod. PHOENIX	cod. DUNLOP UK
4004 NP03	278.4.452	D12B13	V 1 DK22 E-8	34004 K	1DK22E8	
951MB+pistone plastica						
941 MB+pistone plastica	293.2.512	D11B33	V 1 DK 21 Y 1	3941-01 KPP	1DK21+pistone plastica	
4022NP03	278.4.454	D11B35	V 1 DK22 E-9	34022 KPP	1DK22E9	
940 MB+pistone plastica	293.2.412	D11B36	V 1 DK 21 K Y 4	3940 KKP	1DK21K	
940 MB+ pistone acciaio	293.2.410	D11B39	V 1 DK 21 K X 6	3940 K	1DK21K+pistone acciaio	
4157NP06	294.1.451	D11B37	V 1 DK20 A-1	38186 KPP	1DK20A1	
4157NP10	294.1.450	D12B29	V 1 DK20 A-51	39002-A3-01 K	1DK20A51	
4157NP08	294.1.452	D12B30	V 1 DK20 C-2	39002-A3-01 KPP	1DK20C2	
4022NP05	278.1.455	D11B41	V 1 DK 22 E-10	32619 KPP	1DK22E11	
887 M			V 1 DF 18-2 NP	3887		
887 MK1			V 1 DF 18-2	38683 K		
4940NP02	293.0.413	D11U42	V 1 DK 21 K-4	34940		
4961NP02	293.0.414	D11U43	V 1 DK 21 K-6	34961		
4960N P02	293.0.412	D11U44	V 1 DK21 K-3	34960	1 DK 21K3	
4941NP02	293.0.513	D11U45	V 1 DK 21-4	34941 K		
4962NP02	293.0.514	D11U46	V 1 DK 21-5			
4883N1P01	304.0.513	D11U47	V 1 DF19 C-1	34883		
6605NP01	294.1.430	D11B42	V 1 DF20 B-1	37803 K		
4884N1P01	304.0.511	D11U48	V 1 DF19 B-1 NP	34884		
4960NP02+pistone plastica	293.2.414	D11B43	VV 1 DK 21 K-3 Y 8	34960 KPP	1DK21K3+pistone plastica	
	306.2.320		V 1 DK 18 A-1	36251 K		
	297.1.430		V 1 DF 20 C-3	330304 K	1DF20A1	
	297.1.431		V 1 DF 20 C-2	330305 K	1DF20A2	
			V 1 DF 20 C-1	330306 K	1DF20A3	
	297.1.432		V 1 DF 20 C-4	334506K		
	297.2.315		V 1 DF 20 D-1	331114 K	1DF20C1	
6710 NP03	297.1.430/1		V 1 DF 23 T-836	331240 K		
	297.2.315/1		V 1 DF 20 D-859 V 1 DF 18 R-896	331239 K		
	297.1.432/1		V 1 DF 20 B-860	331243 K		
6714NP02					1DF20A9	
			V 1 DF 20 T-861	331242 K		
	297.1.431/1		V 1 DF 20 A-6	331241 K		
6711 NP02	297.1.300/1		V 1 DF 20 S-863	331241 K		
889 MK2			V 1 DF 16 D-911	3889 K		
	297.1.300		V 1 DF 20 S-307	330307 K	1DF23B2	
6606NP01	294.1.370		V 1 DF20 A-1	37804 K	1DF20E1	
6630NP02	309.1.421					

GOODYEAR/SPRINGRIDE

cod. GOODYEAR/SPRINGRIDE	cod. SPRINGHEL	MARCATURA	cod. CF GOMMA	tipo CF GOMMA	cod. FIRESTONE	tipo FIRESTONE
1R11-858	42839	MAC300-24				
1R11-858 1R11-904	42897	MA280-22				
1R11-859	42838	MAC300-22				
1R11-869	43445	MATS305-16				
1R11-879 replaced 1R11-896	43446	MATS290-17				
1R11-882	42567	MAC300-38	205598	1TC 300-38	W01 M58 8840	1T15MPW-7
1R11-890	42811	MAC260-20				
1R11-896	43444	MATS280-20				
1R12-092	42305	MA323-33	207767	1T 323-32	W01 358 9082	1T15M-6
1R12-461	42303	MA323-33			W01 358 8929	1T15M-6
1R12-700	41900	MATSC315-26			W01 M58 0776	1T17 AR-4,5
1R12-701	42327	MA323-40			W01 M58 7548	1T 15 M-9
1R12-701	42321	MA323-40	204124	1T 323-40	W01 M58 7548	1T 15 M9
1R12-702	42322	MA323-40	202302	1T 323-40	W01 M58 8859	1T 15 M9
1R12-703	42310	MA323-33	96873	1T 323-33		
1R12-705	42320	MA323-40	96871	1T 323-40	W01 M58 6289	1T 15 M-9
1R12-706	42302	MA323-33	207777	1T 323-32	W01 M58 9089	1T15M-6
1R12-710	41902	MATSC315-26			W01 M58 0777	1T17 AR-4,5
1R12-711	42902	MATSC315-26			W01 M58 8721	1T17 AR-4,5
1R12-712	42909	MATSC315-26			W01 M58 8714	1T17AR-4.5
1R12-713	42444	MAC325-30			W01 M58 7308	1T 15M-9
1R12-715	42324	MA323-40	93800	1T 323-40	W01 358 8853	1T15 M-9
1R12-719	42300	MA323-32	97306	1T 323-32	W01 358 9361	1T 15 M6
1R12-719	42301	MA323-32			W01 358 9361	1T15M-6
1R12-720	42325	MA323-40	96864	1T 323-40	W01 M58 8859	1T15 M-9
1R12-721	42323	MA323-40	200751	1T 323-40	W01 M58 9131	1T 15 M9
1R12-723	42907	MATSC315-26			W01 M58 8715	1T17 AR-4,5
1R12-749	42553	MAC300-38			W01 M58 8185	1T15 MPW-9
1R12-761	41320	MA323-40			W01 M58 0736	1T15M-9
1R12-762	42549	MAC300-28	206778	1TS 300-28	W01 M58 9706	1T17 BR-8
1R12-764	41901	MATSC315-26			W01 M58 0776	1T17 AR-4,5
1R12-768	42906	MATSC315-26			W01 M58 8701	1T17 AR-4,5
1R12-809	43452	MATS320-27			W01 M58 8193	1T 15VPR-3
1R12-813	43453	MATS320-27				
1R12-814	43447	MATS320-18				
1R12-825	42876	MAC325-20				
1R12-839	42419	MA315-36				
1R12-849	42903	MATSC315-26				
1R12-851	42420	MA315-36				
1R12-922	42561A	MAC300-42			W01 M58 8131	1T15MMW-10,5
1R13-150	42505	MA350-45			W01 M58 8747	1T17B-11

cod. CONTITECH	cod. GART	cod. SPRINGRIDE F	cod. VIBRACOUSTIC	cod. AIRTECH	cod. PHOENIX	cod. DUNLOP UK
6635NP01	309.1.400					
			V 1 DF 19 P-288		1DF20A10	
			V 1 DF 20 D-859		1DF20C3	
			V 1 DF 18 R-896			
4157NP05	294.2-450		V 1DK21A-3	34157-05 CPP	1DK21A3	00980B-AP
6604NP03			V 1 DF16 E-1			
6716NP02			V1DF20D-895		1DF20C4	
4156NP14		D12B33	V 1 DK 23 K-9082	34156-05KPP	1DK23 K9082	
4156NP10				34156-13 CP		
836M	302.0.376	D13U32	V 1 DF25-1	3836	1 DF25 1NP	
4159NP03	278.4.511	D12B08	V 1 DK 23 L-40	34159-02 K	1DK23L27	
4159NP14/NP06	278.4.511	D12B08	V 1 DK21 B-4	34159-02 K	1 DK21 B4	
4159NP07	278.2.511	D12B15	V 1 DK21 B-9	34159-05 K	1 DK23 L25	PNP 311380000 /00982AAP
	278.2.422	D12B09				
	278.2.512	D12B28	V 1 D23 E-3	391209K	1 D23 E3	
4156NP09		D12B16	V 1 DK 23 K-54 V 1 DK 23 K-29	34156-03K		
836 M2	302.0.376/2	D13U31	V 1 DF25-3	3836-02	1 DF25 3NP	
836 M2K1	302.1.375/2	D13B31	V 1 DF25-13	3836-02 K	1DF2513	
836MK11	302.1.375/2	D13B32	V 1 DF25-11	3836K	1DF2511	
6706NP01		D12B31	V1DK23L-42	34159-S1C-ALU	1DK23L31	
		D12B32				
4156NP15/NP06	278.4.421	D12B19	V 1 DK 23 K-29	34156 KPP	1DK 23K1	
4156NP07	278.4.421/1	D12B19	V 1 DK23 K-28	34156-01 K	1 DK23 K28	
	278.4.514	D12B10	V 1 D23 E-2	391210 K	1 D23 E2	
4159NP09	278.1.510	D12B04	V 1 DK23 L-9131	34159-02 KPP	1 DK23L9131	
836 MK7		D13B33	V 1 DF25-12	3836-07 K	1DF2512	
4158NP03	278.1.530	D12B22	V 1 DK20 B-1	34158 KPP	1DK20B1	
4159N P05	278.0.511	D12U04	V 1 DK21 B-5	34159 K	1 DK 21 B5NP	
4713NP02	293.1.460	D12B24	V 1 DF22 C-1	34713 K	1DF22C1	
836 MB	302.0.376	D12U27	V 1 DF25-4	3836-01	1 DF25 4NP	
836 MBK6		D13B43	V 1 DF25-15	3836-06 K	1DF2515	
	278.2.330		V 1 DF 23 A-302	330302 K	1DF23A1	
	278.2.330/1		V 1 DF 23 T-835	331238 K		
			V 1 DF 20 R-433			
836 NP10			V 1 DF 26-85810			
			V 1 DK 23 U-929			
	294.2.500				1DK23L2	
	278.4.535	D13B42	V 1 DK 25-8747	30081 K		

continua >

GOODYEAR/SPRINGRIDE

cod. GOODYEAR/SPRINGRIDE	cod. SPRINGHEL	MARCATURA	cod. CF GOMMA	tipo CF GOMMA	cod. FIRESTONE	tipo FIRESTONE
1R13-738	42454	MA19E-4	206779	1T 19E-4	W01 M58 8786	1T19 L-14
1R13-739	42453	MA19E-3	207770	1T 19E-3		
1R13-744	42448	MATS355-25				
1R13-745	42449	MATS355-29				
1R13-746	43451	MATS350-21			W01 M58 8192	1T 15VPR-3
1R13-747	43562	MATS345-11				
1R13-750	43450	MATS350-21				
1R13-751 1R13-762	43441	MATS340-18				
1R14-700	41587	MAC360-51			W01 M58 8611	1T66F-13.5
1R14-701	41575	MAC360-40	205537	1TC 360-40	W01 M58 8601	1T66D-7.0
1R14-704	41465	MAC360-45B	202964	1TCS360-45		
1R14-705	42430	MA19E-2	87408	1T 19E-2	W01 M58 6364	1T 19L-11
1R14-707	42401	MAASE-2	97039	A.S. E-2	W01 M58 8795	1T19 L-11
1R14-708	41585	MAC360-45	204530	1TC 360-45	W01 M58 8978	1T66D-10.8
1R14-712	42585	MAC360-45	205800	1TC 360-45	W01 M58 8966	1T66 D-10,8
1R14-716	42410	MA19E-1	87413/1	1T 19E-1	W01 M58 6345	1T 19L-7
1R14-721 / 1R14-710	42565	MA19E3S			W01 M58 7370	1T19L 11
1R14-724	42575	MAC360-40			W01 M58 8602	1T66 D-7,0
1R14-727	42400	MACASE-2	97764	A.S. E-2	W01 M58 7358	1T19-I-11
1R14-728	42504	MA340-45	206333	1T19E-2L	W01 M58 8502	1T19L-14
1R14-730	42413	MA19E-1	204546	1T19E-1	W01 M58 6338	1T19L-7
1R14-747/1R14-813	42460	MAC360-45			W01 M58 8969	1T66 F-10.8
1R14-748	42586	MAC360-45	206357	1TC 360-45	W01 M58 8567	1T66 D-10,8
1R14-753	42450	MA19E-93	206201	1T 19E-93	W01-M58-9881	1T19L SERIES
1R14-756/1R14-814	42465	MAC360-45			W01 M58 8610	1T66 F-10,8
1R14-757	42576	MAC360-40	207308	1TC 300-30 K	W01 M58 8666	1T66 D-7,0
1R14-781	42587	MAC360-51			W01 M58 8564	1T66 F-13.5
1R14-782	42566	MA19E3S			W01 M58 8106	1T19L12
1R14-783	42414	MA290-37			W01 M58 6225	1T19L-7
1R14-815	42512	MA350-47	206890	1T 19E-2		
1R14-823	42510	MA350-47			W01 M58 6223	1T19L-11
1R14-825	42415	MA19E-1			W01 M58 6222	1T19L-7
1R14-869	42447	MA19E-93			W01 M58 8535	
2B 12-2452	52352	MT 12"x2			W01 R58 4061	12"x2
2B 8-2150	52322	MT 8"x2			W01 R58 4055	8"x2
2B12-2450	52352D	MT 12"x2			W01 R58 4038	12"x2A.NB
2B9-223	51602C	MT20	206797	20	W01 M58 7887	20
2B9-287	51602A	MT20			W01 M58 7894	20 F
2B9-8325	52602	MT20	86600	T 20	W01 M58 6990	20
3B 12-2452	52353	MT 12"x3			W01 R58 4062	12"x3

cod. CONTITECH	cod. GART	cod. SPRINGRIDE F	cod. VIBRACOUSTIC	cod. AIRTECH	cod. PHOENIX	cod. DUNLOP UK
4912NP07	287.1.600	D13B45	V 1 DK 28 F-4	34912 K	1DK28F4	
4911NP03	287.1.540	D13B46		34911 K		
	278.2.415		V 1 DF 23 A-1	36199 K	1DF23C1	
	278.2.500		V 1 DF 23 D-1	36200 K	1DF23D1	
	278.2.300		V 1 DF 23 B-1	330301-02 K	1DF23B1	
	278.2.300/1		V 1 DF 23 U-M16	331237 K		
6702NP01						
942 MB	292.0.601		V 1 DK32-L	3942	1 DK32L	
4881NP02	292.0.461	D14U37	V 1 DK32 K	34881	1 DK32 K	
725NP01	292.0.533		V1DF32-246149	3725P		
813MB	277.4.500	D13B19/B02	V 1 D28 B-2	3813 K	1D28B2	PNP 311770000
	287.2.510		V 1 DK 28 B-7			
881 MB	292.0.531	D14U36	V 1 DK32	3881	1 DK32	
881 MB+pistone in acciaio	292.2.530	D14B36	V 1 DK 32 X 9	3881-01 K	1DK321+pistone in acciaio	
810 MB	277.4.420	D12B20/B01	V 1 D28 A-2	3810K	1D28A2	
4028NP05	287.4.521	D14B51	V 1D 28 F-7	3811-03 K	1D28B12	
4881NP02+pistone acciaio	292.2.460	D14B37	V 1 DK 32 K X 11	34881-01 K	1DK32K+pistone acciaio	
4813NP07	287.4.520	D13 B22	V 1 D28 B9	34813 K	1D28B9	
912 NP01	287.4.601	D14B52	V 1D28 D-10	32926 K	1D28D10	
4810NP05	277.4.423	D13B25	V 1D28 A-10	32918 K	1D28A10	
725 NP02	292.1.534	D14B40	V 1DF32-166217	3725 K	1DF32	
881 MB+pistone in plastica	292.2.532	D14B41	V 1 DK 32 V 1 DK 32 Y 9	3881-01 KPP		
4913NP02	282.1.600	D14B42	V 1 D28 H-16	34913 K	1D28H16	
725 NP03	292.1.533	D14B43	V 1DF32-166252	3725-01 K	1DF32	
4881NP02+pistone plastica	292.2.462	D14B44	V 1 DK 32 K X 10	34881-01 KPP	1DK32K+pistone plastica	
942 MB+pistone in acciaio	292.0.601		V 1 DK 32 L X 14	3942-01 K		
4028NP02	287.4.540	D14B47	V 1D 28 F-1	34028 K	1D28 F1	
			V 1D28A-12		1D28A12	
			V 1 D 28 B-11			
	277.2.520		V1 DK28 F-3	30283 K	1D28F3	
		D14B55	V 1DK28A-13		1D28A13	
6700 NP02			V 1 DK 28 S-672202	34608C		
FD 412-18 1/2 M10		SP 1541 NB		2B-300 / 113300		Pneuride DB 1227
FD 138-18 1/2 M10		SP 1490		2B-200 / 113060		Pneuride DB 0827
		SP 2782 NB		113330		
FD 200-19 1/4M10	291.2.200	S09201	V SP 2 B 12 R-10	2B-220 (113001)	SP 2B 12 R	
FD 200-19 P04	291.2.203		V SP 2B 12 R-5	2B-220-3/113002	SP 2B 12 R 5/ R-A-3	
	291.2.201		V2B12R		2B12R	
FT 412-32 1/2 M10		SP 1542 NB		3B 300 / 115003		Pneuride DB 1237

SPRINGRIDE (F)

cod. SPRINGRIDE (F)	cod. SPRINGHEL	MARCATURA	cod. CF GOMMA	tipo CF GOMMA	cod. FIRESTONE	tipo FIRESTONE
D10B01	42800	MAC250-31			W01 M58 8474	1T15UR-9
D10S02	40190	M40190			W01 095 0204	1R1A 380 260
D10S04	40155	M40155	202728	1S 285-23V	W01 095 0226	1R1A 415-260
D10S05	40157	M40157	88809	1S 285-18	W01 095 0189	1R1A 260 285
D10U01	41700	MAC280-29	207760	1TS 260-32		
D11B32B38	42555	MAC300-36	205170	1TC 300-36	W01 M58 8619	1T17 D-8,3
D11B33	42556	MAC300-36	206536	1TC 300-36	W01 M58 8668	1T17 D-8,3
D11B35	42501	MA300-37	206340	1T 300-37	W01 M58 6367	1T17 BS6
D11B36	43545	MAC300-30	207308	1TC 300-30 K	W01 M58 8585	1T17 D-4.3
D11B37	42557	MAC300-36			W01 M58 8186	1T15 MPW-7
D11B39	42545	MAC300-30			W01 M58 8609	1T17 D-4,3
D11B41	42502	MA300-37	206585	1T 300-37	W01 M58 8612	1T17 BS-6
D11B42	42840	MAC290-30			W01 M58 8472	1T15LNR-6
D11B43	42547	MAC300-30	207710	1TC 300-30		
D11S01	40113	M285-23	202728	1S 285-23 V	W01 095 0121	1R1B 390 270
D11S01	40114	M285-24	92574	1S 285-24	W01 095 0118	1R1A 390 295
D11S02	40150	M40150	97608	1S 270-25 C	W01 095 0197	1R1B 415 270
D11S02	40158	M40158	97555	1S 285-25	W01 095 0063	1R1A 460 290
D11S04	40103	M270-23	97619	1S 270-23	W01 095 0121	1R1B 390 270
D11S05	40101	M285-18	88809	1S 285-18	W01 095 0189	1R1A 260 285
D11S06	40135	MC40135			W01 095 0198	1R1A 370 285
D11U30	41555	MAC300-36	204466	1TC 300-36	W01 M58 8620	1T17D-8.3
D11U31	41545	MAC300-30	205536	1TC 300-30	W01 M58 8613	1T17D-4.3
D11U42	41546	MAC300-30				
D11U43	41548	MAC300-30				
D11U44	41547	MAC300-30				
D11U45	41551	MAC300-36				
D11U46	41552	MAC300-36				
D11U47	41710	MAC280-29	207761	1SC 290-30		
D11U48	41740	MAC290-28	207759	1TS 290-28		
D12505	40189	MC40189			W01 095 0555	2R2A 460 295
D12B04	42323	MA323-40	200751	1T 323-40	W01 M58 9131	1T 15 M9
D12B08	42327	MA323-40			W01 M58 7548	1T 15 M-9
D12B08	42321	MA323-40	204124	1T 323-40	W01 M58 7548	1T 15 M9
D12B09	42310	MA323-33	96873	1T 323-33		
D12B10	42325	MA323-40	96864	1T 323-40	W01 M58 8859	1T15 M-9
D12B13	42500	MA300.37	203715	1T 300-37	W01 M58 6366	1T17 BS-6
D12B15	42322	MA323-40	202302	1T 323-40	W01 M58 8859	1T 15 M9

cod. CONTITECH	cod. GART	cod.GOODYEAR/SPRINGRIDE	cod.VIBRACOUSTIC	cod. AIRTECH	cod. PHOENIX	cod. DUNLOP UK
6608NP01	295.1.465	1R10-704	V 1 DF16 D-1	36416 K	1DF16D1	
769N		8053	V 1E 18	3768	1E 18	PNP 301470101/2 - PNP 0376 90200
921N	276.0.391	8043	V 1E 17	3921	1E 17	
943N	276.0.260	9001	V 1 E 21-54	3943		PNP 316720100
4882N1P01	289.0.512	1R10-702	V 1 DF16-2 NP	34882		
941 MB+pistone acciaio	293.2.510	1R11-702/762	V 1 DK 21 X 1	3941 K	1DK21+pistone acciaio	
941 MB+pistone plastica	293.2.512	1R11-743	V 1 DK 21 Y 1	3941-01 KPP	1DK21+pistone plastica	
4022NP03	278.4.454	1R11-751	V 1 DK22 E-9	34022 KPP	1DK22E9	
940 MB+pistone plastica	293.2.412	1R11-752	V 1 DK 21 K Y 4	3940 KKP	1DK21K	
4157NP06	294.1.451	1R11-764	V 1 DK20 A-1	38186 KPP	1DK20A1	
940 MB+ pistone acciaio	293.2.410	1R11-763	V 1 DK 21 K X 6	3940 K	1DK21K+pistone acciaio	
4022NP05	278.1.455	1R11-781	V 1 DK 22 E-10	32619 KPP	1DK22E11	
6605NP01	294.1.430	1R11-805	V 1 DF20 B-1	37803 K		
4960NP02+pistone plastica	293.2.414	1R11-823	V 1 DK 21 K-3 Y 8	34960 KPP	1DK21K3+pistone plastica	
944N	276.0.391	8012	V 1 E 17	3944		PNP 316720100
644N	276.0.390	8017	V 1 E 21	3644	1E 21	PNP 301470101/2
782N	290.0.420	9013	V 1 E21D	3782	1E21D	
945N	276.0.420	9014	V 1 E21E	3945	1E21C (E)	PNP 3010000101
944N	290.0.390	9009	V 1 E 21-6	3944	1 E216	
943N	276.0.260	9001	V 1 E 21-54	3943		PNP 316720100
673N			V 1 F21A	3673	1 F21A	
941MB	293.0.511	1R11-700	V 1 DK21	3941	1 DK21	
940 MB	293.0.411	1R11-703	V 1 DK21 K	3940K	1 Dk 21 K	
4940NP02	293.0.413	1R11-799	V 1 DK 21 K-4	34940		
4961NP02	293.0.414	1R11-800	V 1 DK 21 K-6	34961		
4960N P02	293.0.412	1R11-801	V 1 DK21 K-3	34960	1 DK 21K3	
4941NP02	293.0.513	1R11-802	V 1 DK 21-4	34941 K		
4962NP02	293.0.514	1R11-803	V 1 DK 21-5			
4883N1P01	304.0.513	1R11-804	V 1 DF19 C-1	34883		
4884N1P01	304.0.511	1R11-820	V 1 DF19 B-1 NP	34884		
916N1	289.0.455	9015	V 1 F21 C5	3916	1F21C5 / C6	
4159NP09	278.1.510	1R12-721	V 1 DK23 L-9131	34159-02 KPP	1 DK23L9131	
4159NP03	278.4.511	1R12-701	V 1 DK 23 L-40	34159-02 K	1DK23L27	
4159NP14/NP06	278.4.511	1R12-701	V 1 DK21 B-4	34159-02 K	1 DK21 B4	
	278.2.422	1R12-703				
	278.4.514	1R12-720	V 1 D23 E-2	391210 K	1 D23 E2	
4004 NP03	278.4.452	1R11-713	V 1 DK22 E-8	34004 K	1DK22E8	
4159NP07	278.2.511	1R12-702	V 1 DK21 B-9	34159-05 K	1 DK23 L25	PNP 311380000 /00982AAP

continua >

SPRINGRIDE (F)

cod. SPRINGRIDE (F)	cod. SPRINGHEL	MARCATURA	cod. CF GOMMA	tipo CF GOMMA	cod. FIRESTONE	tipo FIRESTONE
D12B16	42302	MA323-33	207777	1T 323-32	W01 M58 9089	1T15M-6
D12B17	42560	MAC300-38	205598	1TC 300-38	W01 M58 7074	1T15 MPW-7
D12B18	42550	MAC300-38	207463	1T 300-40	W01 M58 6297	1T15 MPW-7
D12B19	42300	MA323-32	97306	1T 323-32	W01 358 9361	1T 15 M6
D12B19	42301	MA323-32			W01 358 9361	1T15M-6
D12B20/B01	42410	MA19E-1	87413/1	1T 19E-1	W01 M58 6345	1T 19L-7
D12B22	42553	MAC300-38			W01 M58 8185	1T15 MPW-9
D12B24	42549	MAC300-28	206778	1TS 300-28	W01 M58 9706	1T17 BR-8
D12B28	42320	MA323-40	96871	1T 323-40	W01 M58 6289	1T 15 M-9
D12B29	42559	MAC300-38	206925	1T 19E-1	W01 M58 6315	1T15 MPW-7
D12B30	42558	MAC300-38			W01 M58 6317	1T15 MPW-7
D12B31	42444	MAC325-30			W01 M58 7308	1T 15M-9
D12B32	42324	MA323-40	93800	1T 323-40	W01 358 8853	1T15 M-9
D12B33	42305	MA323-33	207767	1T 323-32	W01 358 9082	1T15M-6
D12S02RE	40115	M310-28	91016	1S 310-28 RF	W01 095 0021	1R1C 390 310
D12S02RE	40133	M40133	91016	1S 310-28 RF	W01 095 0021	1R1C 390 310
D12S03	40173	M40173			W01 095 0228	1R1K 380 320
D12S04	40123	MC290-30	88802	1SC 290-30	W01 095 0195	1R2A 460 295
D12S05	40104	M270-25	97608	1S 270-25	W01 095 0295	1R1B 415 270
D12S06	40171	M40171	97043	1SC 270-28	W01 095 0295	1R1B 415 270
D12S07	40168	MC40168	202265	1SC 270-30	W01 095 0429	1R2A 445 280
D12S07	40130	MC270-28	97043	1SC 270-28	W01 095 0429	1R2A 445 280
D12S08	40169	M40169	203000	1S 280-25	W01 095 0381	1R5P 345 280
D12S09	40166	M40166	203001	1S 280-28	W01 095 0382	1R5P 410 290
D12S12	40129	MC250-28	97042	1SC 250-28	W01 095 0435	1R4R 465 260
D12S12	40170	M40170	97042	1SC 250-28	W01 095 0435	1R4R 465 260
D12S13	40182	M300-27	203386	1S 300-27		
D12S14	40161	MC40161				
D12S15	40138	MC40138				
D12S16	40174	MC40174				
D12S18	40159	MC40159			W01 095 0472	1R2A 450-305
D12S19	40140	MC40140	92548	1SC 300-34	W01 095 0145	1R2A 450 305
D12S20	40147	MC40147			W01 095 0212	1R2A 380 305
D12S21	40195	M260-31				
D12T10	42600	MAVC285-30	207765	1VS 285-30	W01 M58 8514	1R7Z 440-290B
D12T10	42654	MAVC325-36				
D12T11	42601	MAVC285-30	207766	1VS 285-30	W01 M58 8513	1R7Z-440-290-C
D12T11	42602	MAVC285-30	206783	1VSC 285-30		

cod. CONTITECH	cod. GART	cod.GOODYEAR/SPRINGRIDE	cod.VIBRACOUSTIC	cod. AIRTECH	cod. PHOENIX	cod. DUNLOP UK
4156NP09		1R12-706	V 1 DK 23 K-54 V 1 DK 23 K-29	34156-03K		
4157NP09	294.2.450	1R11-106	V 1 DK21 A-31	39002-A3 KPP	1DK21A31	
4157NP04/NP11	294.2.451	1R11-111	V 1 DK 21 A-4	39002-A8 KPP	1DK21A4	
4156NP15/NP06	278.4.421	1R12-719	V 1 DK 23 K-29	34156 KPP	1DK 23K1	
4156NP07	278.4.421/1	1R12-719	V 1 DK23 K-28	34156-01 K	1 DK23 K28	
810 MB	277.4.420	1R14-716	V 1 D28 A-2	3810K	1D28A2	
4158NP03	278.1.530	1R12-749	V 1 DK20 B-1	34158 KPP	1DK20B1	
4713NP02	293.1.460	1R12-762	V 1 DF22 C-1	34713 K	1DF22C1	
	278.2.512	1R12-705	V 1 D23 E-3	391209K	1 D23 E3	
4157NP10	294.1.450	1R11-772	V 1 DK20 A-51	39002-A3-01 K	1DK20A51	
4157NP08	294.1.452	1R11-773	V 1 DK20 C-2	39002-A3-01 KPP	1DK20C2	
6706NP01		1R12-713	V1DK23L-42	34159-S1C- ALU	1DK23L31 /1DK237308	
		1R12-715				
4156NP14		1R12-092	V 1 DK 23 K-9082	34156-05KPP	1DK23 K9082	
661N	297.0.390	8018	V 1 E 25(-2)	3661	1 E 25	PNP 304980101
661N	297.0.390	8018	V 1 E 25(-2)	3661	1 E25	PNP 304980101
928N		8042	V2E23A	3928	2E23A	1D3308
720N	299.0.450	9008	V 1 F21	3720	1 F21	PNP 3010000100
782N	290.0.420	9106	V 1 F 20A	3782	1 F 20A	
884N		9002	V 1 F20 A	3884	1 F20 A	
1885N1-ex1884N1	289.0.450	9003	V 1 F 20 B	31885	1 F20 B	
1884N1- sost.1885N1		9003	V 1 F20B	31885		
RZ 415-25		9004	V 2 G20	3415-25	2 G20	
RZ415-28		9005	V 2 G20 A	3415-28	2 G20 A	
882N1	289.0.400	9048	V 1 F16	3882	1 F16	
882N1	289.0.400	9048	V 1 F16	3882	1 F16	
RZ 450 25		9050	V 1 E23	3450-25	1 E23	
		9011	V 1E26A		1E26A	
713N	304.0.490	9066	V 1 F21D	3713	1 F21D	
706N1		9067		3706		
1421N	299.0.490	9072	V1E26E	31421	1E26A	
716N		9073	V 1 F26B1	3716	1 F 26B1	
757N		9077	V 1 F26C	3757	1F 26C	
6621 N		9080 9043	V 1 E 18		1E 18 D	
4390NP01 ora 4390NP21	304.1.440	9505	V 1 KF21-1	34390-01 K	1KF211	
4838NP03 ora 4838NP23		9505	V 1 KF25-3-230/232	34838-23 K		
4390NP02 ora 4390NP22	304.1.441	9506	V 1 KF21-2	34390-02 K	1KF212	
4390NP03 ora 4390NP23	304.1.443	9506	V 1 KF 21-4-232			

continua >

SPRINGRIDE (F)

cod. SPRINGRIDE (F)	cod. SPRINGHEL	MARCATURA	cod. CF GOMMA	tipo CF GOMMA	cod. FIRESTONE	tipo FIRESTONE
D12U04	41320	MA323-40			W01 M58 0736	1T15M-9
D12U25	41600	MAVC285-30	206782	1VSC 285-30	W01 M58 0904	1R7Z-440-290-S
D12U26	41601	MAVC285-30	206784	1VSC 285-30	W01 M58 0905	1R7Z-440-290-C
D12U27	41901	MATSC315-26			W01 M58 0776	1T17 AR-4,5
D13B14	42503	MA340-45			W01 M58 7385	1T19L-14
D13B18/B12	42432	MA19E-2	204371	1T19 E-2		
D13B19/B02	42430	MA19E-2	87408	1T 19E-2	W01 M58 6364	1T 19L-11
D13B22	42400	MACASE-2	97764	A.S. E-2	W01 M58 7358	1T19-I-11
D13B25	42413	MA19E-1	204546	1T19E-1	W01 M58 6338	1T19L-7
D13B26	42434	MA19E-2	204676	1T19 E-2	W01 M58 6348	1T 19L-11
D13B31	42902	MATSC315-26			W01 M58 8721	1T17 AR-4,5
D13B32	42901	MATSC300-19			W01 M58 8722	1T17 AR-4,5
D13B32	42909	MATSC315-26			W01 M58 8714	1T17AR-4.5
D13B33	42907	MATSC315-26			W01 M58 8715	1T17 AR-4,5
D13B36	42930	MA19E-2			W01 M58 6334	1T19L-11
D13B42	42505	MA350-45			W01 M58 8747	1T17B-11
D13B43	42906	MATSC315-26			W01 M58 8701	1T17 AR-4,5
D13B45	42454	MA19E-4	206779	1T 19E-4	W01 M58 8786	1T19 L-14
D13B46	42453	MA19E-3	207770	1T 19E-3		
D13S01	40186	M40186	92594	1SC 360-30	W01 095 0030	1R1D355-355
D13S02	40148	MC40148	92594	1SC 360-30	W01 095 0190	1R2A 390 360
D13S03	40154	MC40154			W01 095 0435	1R4R 465 260
D13S04	40143	MC40143	92575	1SC 360-34	W01 095 0191	1R2D 460 360
D13S05	40152	MC40152			W01 095 0211	1R2A 480 330
D13S06	40145	MC40145			W01 095 0211	1R1A 480 330
D13S07	40146	MC40146				
D13S08	40149	MC40149			W01 095 0213	1R2A 380 330
D13T01	42640	MAVC300-26	206785	1VSC 300-26	W01 M58 8521	1R7Z 460-305A
D13T02	42642	MAVC300-36	206786	1VSC 300-26	W01 M58 8522	1R7Z 460-305B
D13T03	42652	MAVC325-36				
D13T04	42630	MAVC335-31				
D13T05	42632	MAVC335-31				
D13U31	41902	MATSC315-26			W01 M58 0777	1T17 AR-4,5
D13U32	41900	MATSC315-26			W01 M58 0776	1T17 AR-4,5
D13U42	41640	MAVC300-36			W01 M58 0909	1R7Z-460-305-A
D13U43	41642	MAVC300-26			W01 M58 0910	1R7Z-460-305-B
D14B36	42585	MAC360-45	205800	1TC 360-45	W01 M58 8966	1T66 D-10,8
D14B37	42575	MAC360-40			W01 M58 8602	1T66 D-7,0

cod. CONTITECH	cod. GART	cod.GOODYEAR/SPRINGRIDE	cod.VIBRACOUSTIC	cod. AIRTECH	cod. PHOENIX	cod. DUNLOP UK
4159N P05	278.0.511	1R12-761	V 1 DK21 B-5	34159 K	1 DK 21 B5NP	
4390N1	304.0.440	9507	V 1 KF21-1 NP	34390-01	1 KF21 1NP	
4390N2	304.0.441	9508	V 1 KF21-2 NP	34390-02	1 KF21 2NP	
836 MB	302.0.376	1R12-764	V 1 DF25-4	3836-01	1 DF25 4NP	
912 MB			V 1 D 28 H-13	391314 K	1D28D2	
811 MB	277.2.500	1R 14-706	V 1 DK28 B-7	391318 K	1DK28B7	
813MB	277.4.500	1R14-705	V 1 D28 B-2	3813 K	1D28B2	PNP 311770000
4813NP07	287.4.520	1R14-727	V 1 D28 B9	34813 K	1D28B9	
4810NP05	277.4.423	1R14-730	V 1D28 A-10	32918 K	1D28A10	
4023NP03	277.4.505	1R 14-729	V 1D28 B-10	34023 K	1D28B10	
836 M2K1	302.1.375/2	1R12-711	V 1 DF25-13	3836-02 K	1DF2513	
836 MK1	302.1.375	1R12-712	V 1 DF25-11	3836 K	1DF2511	
836MK11	302.1.375/2	1R12-712	V 1 DF25-11	3836K	1DF2511	
836 MK7		1R12-723	V 1 DF25-12	3836-07 K	1DF2512	
811 M16K1	277.4.506	1R 14-719	V 1D28 B-7		1D28B7	
	278.4.535	1R13-150	V 1 DK 25-8747	30081 K		
836 MBK6		1R12-768	V 1 DF25-15	3836-06 K	1DF2515	
4912NP07	287.1.600	1R13-738	V 1 DK 28 F-4	34912 K	1DK28F4	
4911NP03	287.1.540	1R13-739		34911 K		
662N	292.0.380	9007	V1E32	3662	1E 32	PNP302730101
762N	292.0-380	9010	V 1 F32	3762	1 F32	PNP 307800100
883N1		9012	V 1 F21C2	3883	1 F21C2	
727N	292.0.450	8117	V 1 F 32 A	3727	1 F 32A	PNP 306420100
838N		9074	V 1 F26D	3838	1 F26D	
737N		9075	V 1 F26	3737	1 F26	
746N		9076		3746		
768N	302.0.385	9078	V 1 E 27	3768	1 E 27	
4757NP01 ora 4757NP21	299.1.461	9519	V 1 KF24-1-230/232	34757-01 K		
4757NP09 ora 4757NP29	299 1 460	9520	V 1 KF24-2-230/232			
4838NP02 ora 4838NP22		9522	V 1 KF25-2-230/232	34838-22K		
4737NP01 ora 4737NP21		9523		34737-01 K		
4737NP02 ora 4737NP22		9524		34737-02 K		
836 M2	302.0.376/2	1R12-710	V 1 DF25-3	3836-02	1 DF25 3NP	
836M	302.0.376	1R12-700	V 1 DF25-1	3836	1 DF25 1NP	
4757N1	299.0.461	9517	V 1 KF 24-1-232 NP V 1 KF 24-1-230 NP	34757-01		
4757N2	299.0.460	9518	V 1 KF 24-2-230 NP V 1 KF 24-2-232 NP			
881 MB+pistone in acciaio	292.2.530	1R14-712	V 1 DK 32 X 9	3881-01 K	1DK321+pistone in acciaio	
4881NP02+pistone acciaio	292.2.460	1R14-724	V 1 DK 32 K X 11	34881-01 K	1DK32K+pistone acciaio	

continua >

SPRINGRIDE (F)

cod. SPRINGRIDE (F)	cod. SPRINGHEL	MARCATURA	cod. CF GOMMA	tipo CF GOMMA	cod. FIRESTONE	tipo FIRESTONE
D14B40	42460	MAC360-45			W01 M58 8969	1T66 F-10,8
D14B41	42586	MAC360-45	206357	1TC 360-45	W01 M58 8567	1T66 D-10,8
D14B42	42450	MA19E-93	206201	1T 19E-93	W01-M58-9881	1T19L SERIES
D14B43	42465	MAC360-45			W01 M58 8610	1T66 F-10,8
D14B44	42576	MAC360-40	207309	1TC 300-30 K	W01 M58 8666	1T66 D-7,0
D14B47	42566	MA19E3S			W01 M58 8106	1T19L12
D14B51	42565	MA19E3S			W01 M58 7370	1T19L 11
D14B52	42504	MA340-45	206333	1T19E-2L	W01 M58 8502	1T19L-14
D14B55	42415	MA19E-1			W01 M58 6222	1T19L-7
D14U36	41585	MAC360-45	204530	1TC 360-45	W01 M58 8978	1T66D-10,8
D14U37	41575	MAC360-40	205537	1TC 360-40	W01 M58 8601	1T66D-7,0
S09201	51602C	MT20	206797	20	W01 M58 7887	20
S09280	51612	MT20-2			W01 M58 7679	20C2
S12360	52413	MT322BB	93410	T 322 B.B.		
SO9201 9"1/4	51602B	MT20				
SP1217	40105	M285-22	88786	1S 285-22	W01 095 0198	1R1A 370 285
SP1482	52312	MT 6"x2				
SP1490	52322	MT 8"x2			W01 R58 4055	8"x2
SP1537	52321	MT 8"x1				
SP1538	52342	MT 10"x2			W01 R58 4038	10"x2
SP1539	52343	MT 10"x3			W01 R58 4059	10"x3
SP1541 NB	52352	MT 12"x2			W01 R58 4061	12"x2
SP1542 NB	52353	MT 12"x3			W01 R58 4062	12"x3
SP1556	52362	MT 14"1/2x2			W01 R58 4064	14"1/2x2
SP1557	52372A	MT 16"x2			W01 R58 4067	16"x2
SP1558	52363	MT 14"1/2x3			W01 R58 4065	14"1/2x3
SP2340	52372	MT 16"x2				
SP2441	52302	MT 4"1/2x2				
SP2597 RE	51403	MT322	89413	322	W01 M58 7992	38
SP2703	52332	MT 9"1/4x2				
SP2782 NB	52352D	MT 12"x2			W01 R58 4038	12"x2A.NB

cod. CONTITECH	cod. GART	cod. GOODYEAR/SPRINGRIDE	cod. VIBRACOUSTIC	cod. AIRTECH	cod. PHOENIX	cod. DUNLOP UK
725 NP02	292.1.534	1R14-747/1R14-813	V 1DF32-166217	3725 K	1DF32	
881 MB+pistone in plastica	292.2.532	1R14-748	V 1 DK 32 V 1 DK 32 Y 9	3881-01 KPP		
4913NP02	282.1.600	1R14-753	V 1 D28 H-16	34913 K	1D28H16	
725 NP03	292.1.533	1R14-756/1R14-814	V 1DF32-166252	3725-01 K	1DF32	
4881NP02+pistone plastica	292.2.462	1R14-757	V 1 DK 32 K X 10	34881-01 KPP	1DK32K+pistone plastica	
4028NP02	287.4.540	1R14-782	V 1D 28 F-1	34028 K	1D28 F1	
4028NP05	287.4.521	1R14-721 / 1R14-710	V 1D 28 F-7	3811-03 K	1D28B12	
912 NP01	287.4.601	1R14-728	V 1D28 D-10	32926 K	1D28D10	
		1R14-825	V 1DK28A-13		1D28A13	
881 MB	292.0.531	1R14-708	V 1 DK32	3881	1 DK32	
4881NP02	292.0.461	1R14-701	V 1 DK32 K	34881	1 DK32 K	
FD 200-19 1/4M10	291.2.200	2B9-223	V SP 2 B 12 R-10	2B-220 (113001)	SP 2B 12 R	
FD 200-22 1/4 M10	271.3.298/1			3B-310-Hyd-		
FD 200-19 1/4M8	291.2.200		V SP 2B 07 R	2B-220 / 113001	SP 2 B 07 R	
944N	276.0.370	8012	V 1 F 21A	3944	1 F 21A	PNP 301000101
						Pneuride DB 0625
FD 138-18 1/2 M10		2B 8-2150		2B-200 / 113060		Pneuride DB 0827
FS 138-8						
FD 210-22 1/2 M10				2B-255 / 113100		Pneuride DB 1027
FT 210-32 1/2 M10				3B-255 / 115055		Pneuride DB 1037
FD 412-18 1/2 M10		2B 12-2452		2B-300 / 113300		Pneuride DB 1227
FT 412-32 1/2 M10		3B 12-2452		3B 300 / 115003		Pneuride DB 1237
						Pneuride DB 1427
						Pneuride DB 1627
						Pneuride DB 1629
	271.3.290		V SR 3 B 23 R	3B 300 / 115003		
		2B12-2450		113330		

VIBRACOUSTIC

cod. VIBRACOUSTIC	cod. SPRINGHEL	MARCATURA	cod. CF GOMMA	tipo CF GOMMA	cod. FIRESTONE	tipo FIRESTONE
V 1 DF 21	41459	MAC300-36				
V 1 DK 21 X 1	42555	MAC300-36	205170	1TC 300-36	W01-M58-8619	1T17D-8.3
V 1 D 23 E-2	42325	MA323-40	96864	1T 323-40	W01-M58-8859	1T15M-9
V 1 D 23 E-3	42320	MA323-40	96871	1T 323-40	W01-M58-6289	1T15M-9
V 1 D 23 G-1	42308	MA323-39				
V 1 D 23 G-4	42306	MA320-39				
V 1 D 23 G-5	42307	MA323-39				
V 1 D 28 A-10	42413	MA19E-1	205456	1T 19 E-1	W01-M58-6338	1T19L-7
V 1 D 28 A-1021 V-1	42417	MA19E-1	207733	1T 19 E-1		
V 1 D 28 A-12	42414	MA290-37			W01-M58-6225	1T19L-7
V 1 D 28 A-16	42421	MA290-37	205868	1T 19 E-1	W01-M58-6216	1T19LB-8
V 1 D 28 A-2	42410	MA19E-1	87413/1	1T 19 E-1	W01-M58-6345	1T19L-7
V 1 D 28 B-10	42434	MA19E-2	204676	1T 19 E-2	W01-M58-6348	1T19L-11
V 1 D 28 B-11	42452	MA19E-3	207771	1T 19 E-3		
V 1 D 28 B-11	42512	MA350-47	206890	1T 19 E-2		
V 1 D 28 B-2	42430	MA19E-2	87408	1T 19 E-2	W01-M58-6364	1T19L-11
V 1 D 28 B-7	42930	MA19E-2			W01-M58-6334	1T19L-11
V 1 D 28 B-9	42400	MACASE-2	97764	A.S. E-2	W01-M58-7358	1T19L-11
V 1 D 28 C-9122	41300	MA323-32				
V 1 D 28 D-10	42504	MA340-45	206333	1T 19 E-2L	W01-M58-8502	1T19L-14
V 1 D 28 F-1	42566	MA19E3S			W01-M58-8106	1T19L-12
V 1 D 28 F-7	42565	MA19E3S			W01-M58-7370	1T19L-11
V 1 D 28 H-13	42503	MA340-45			W01-M58-7385	1T19L-14
V 1 D 28 H-16	42450	MA19E-93	206201	1T 19 E-93	W01-M58-9881	1T19L SERIES
V 1 D F 21 A-1 166292	42462	MAC300-30				
V 1 DC 19 B-100	42696	MAC279-28				
V 1 DC 19 B-200	42697	MAC279-28				
V 1 DC 19 E-100	42686	MAC279-29				
V 1 DF 15 S-681	42804	MAC250-31				
V 1 DF 15 T-1	42806	MAC250-27				
V 1 DF 16 B-1	42755	MAC290-26			W01-M58-8352	1T17TWCR-5.25
V 1 DF 16 C-1	42805	MAC250-27			W01-M58-8473	1T15UR-6
V 1 DF 16 D-1	42800	MAC250-31			W01-M58-8474	1T15UR-9
V 1 DF 16 D-911	42922	MATSC280-29			W01-M58-8679	1T15LLR-5
V 1 DF 16 D-911 NP	41920	MATSC289-29				
V 1 DF 16 E-1	42803	MAC250-25				
V 1 DF 16 E-1	42810	MAC260-20				
V 1 DF 16 E-1	42811	MAC260-20				
V 1 DF 16 E-2	42835	MAC290-27				

cod. CONTITECH	cod. GART	cod. GOODYEAR/SPRINGRIDE	cod. SPRINGRIDEF	cod. AIRTECH	cod. PHOENIX	cod. DUNLOP UK
724 NP01		1R11-711		3724		
941 MB + pistone acciaio	293.2.510	1R11-702 1r11-762	D11B32B38	3941 K	1 DK 21 + pistone acciaio	
	278.4.514	1R12-720	D12B10	391210 K	1 D 23 E-2	
	278.2.512	1R12-705	D12B09	391209 K	1 D 23 E-3 1 D 23 G-1	
4810 NP05	277.4.423	1R14-730	D13B25	32918 K	1 D 28 A-10	
4810 NP08		1R14-783			1 D 28 A-12	
	277.4.424			32922 C	1 D 28 E-1	
810 MB	277.4.420	1R14-716	D12B20 D12B01	3810 K	1 D 28 A-2	
4023 NP03	277.4.505	1R14-729	D13B26	34023 K	1 D 28 B-10	
4911 NP04	287.1.541	1R14-815				
813 MB	277.4.500	1R14-705	D13B19 D13B02	3813 K	1 D 28 B-2	PNP 311770000
811 M16K1	277.4.506	1R14-719	D13B36		1 D 28 B-7	
4813 NP07	287.4.520	1R14-727	D13B22	34813 K	1 D 28 B-9	
4156 NP05	278.0.421			34156-02		
912 NP01	287.4.601	1R14-728	D14B52	32926 K	1 D 28 D-10	
4028 NP02	287.4.540	1R14-782	D14B47	34028 K	1 D 28 F-1	
4028 NP05	287.4.521	1R14-721 1R14-710	D14B51	3811-03 K	1 D 28 B-12	
912 MB			D13B14	391314 K	1 D 28 H-13	
4913 NP02	282.1.600	1R14-753	D14B42	34913 K	1 D 28 H-16	
6122 NP46						
6122 NP47						
6173 NP40						
4570 NP01						
4571 NP02						
4862 N1 P02				34862C		
6607 NP01	295.1.400	1R10-707		36418 K	1 DF 16 C-1	
6608 NP01	295.1.465	1R10-704	D10B01	36416 K	1 DF 16 D-1	
889 MK2		1R11-843		3889 K		
889 M				3889		
6600 NP01						
6604 NP01				36108 K		
6604 NP03		1R11-890				
6606 NP02				37805 K		

continua >

VIBRACOUSTIC

cod. VIBRACOUSTIC	cod. SPRINGHEL	MARCATURA	cod. CF GOMMA	tipo CF GOMMA	cod. FIRESTONE	tipo FIRESTONE
V 1 DF 16 R	40122	MC260-32	96987	1SC 260-32		
V 1 DF 16 R-032	42122	MC260-32	201408	1SC 260-32		
V 1 DF 16 S-760	42844	MA305-30				
V 1 DF 16 T-739	42213	MATS270-26	207529	1TS 270-26		
V 1 DF 16-188	42212	MATS270-26	207530	1TS 270-26		
V 1 DF 16-2	42700	MAC270-29	207701	1TS 260-32	W01-M58-8360	1T17JR SERIES
V 1 DF 16-2 NP	41700	MAC280-29	207760	1TS 260-32		
V 1 DF 18-2	42911	MATSC280-26			W01-M58-8683	1T15LNR-3
V 1 DF 18-2 NP	41910	MATSC280-26			W01-M58-0780	1T15LNR-3
V 1 DF 18-7	42914	MATSC280-26				
V 1 DF 19 B-1	42740	MAC290-28	207702	1TS 290-28	W01-M58-8354	1T17TWR SERIES
V 1 DF 19 B-1 NP	41740	MAC290-28	207759	1TS 290-28		
V 1 DF 19 C-1	41710	MAC280-30	207761	1SC 290-30		
V 1 DF 19 I-462	42200	MATS270-23	206686	1TS 270-23	W01-M58-8663	1T15LNR-4.5
V 1 DF 19 I-462	42200P	MATS270-23	206686	1TS 270-23	W01-M58-8558	1T15LNR-4.5
V 1 DF 19 I-462	42200P	MATS270-23	206686	1TS 270-23	W01-M58-8663	1T15LNR-4.5
V 1 DF 19 I-463	42202	MATS270-23	206687	1TS 270-23	W01-M58-8662	1T15LNR-4.5
V 1 DF 19 I-463	42202P	MATS 270-23	206687	1TS 270-23	W01-M58-8557	1T15LNR-4.5
V 1 DF 19 I-463	42202P	MATS270-23	206687	1TS 270-23	W01-M58-8662	1T15LNR-4.5
V 1 DF 19 i-465	42204	MATS270-23	206684	1TS 270-23	W01-M58-8661	1T15LNR-4.5
V 1 DF 19 i-465	42204P	MATS270-23	206684	1TS 270-23	W01-M58-8556	1T15LNR-4.5
V 1 DF 19 i-465	42204P	MATS270-23	206684	1TS270-23	W01-M58-8661	1T15LNR-4.5
V 1 DF 19 i-466	42206	MATS270-23	206685	1TS 270-23	W01-M58-8660	1T15LNR-4.5
V 1 DF 19 i-466	42206P	MATS270-23	206685	1TS 270-23	W01-M58-8555	1T15LNR-4.5
V 1 DF 19 i-466	42206P	MATS270-23	206685	1TS 270-23	W01-M58-8660	1T15LNR-4.5
V 1 DF 19 P-288	43445	MATS305-16				
V 1 DF 19 S-179	42222	MATS270-25	207163	1TS 270-25		
V 1 DF 19 S-180	42220	MATS270-25	207162	1TS 270-25		
V 1 DF 19 T-1	42750	MAC270-26	207764	1TS 260-20		
V 1 DF 19 T-1	42750P	MAC270-26P	207764	1TS 260-20		
V 1 DF 19 T-1 NP	41750	MAC270-26	207762	1TS 260-20		
V 1 DF 19 U-671	42847	MAC290-30				
V 1 DF 20 A-1	42830	MAC290-27			W01-M58-8477	1T15LNR-3
V 1 DF 20 A-6	43454	MATS290-19				
V 1 DF 20 B-1	42840	MAC290-30			W01-M58-8472	1T15LNR-6
V 1 DF 20 B-860	43461	MATS290-19				
V 1 DF 20 C-1	43457	MATS290-19				
V 1 DF 20 C-2	43456	MATS290-19				
V 1 DF 20 C-3	43455	MATS290-19				
V 1 DF 20 C-4	43459	MATS290-19				

cod. CONTITECH	cod. GART	cod. GOODYEAR/SPRINGRIDE	cod. SPRINGRIDEF	cod. AIRTECH	cod. PHOENIX	cod. DUNLOP UK
	289.0.350					
6612 NP01				36760 K		
4882 N1 P05	289.1.510			34882 K		
4882 N1 P01	289.0.512	1R10-702	D10U01	34882		
887 MK1		1R11-798		38683 K		
887 M		1R11-796		3887		
887 NP04						
4884 N1 P06	304.1.511			34884 K		
4884 N1 P01	304.0.511	1R11-820	D11U48	34884		
4883 N1 P01	304.0.513	1R11-804	D11U47	34883		
	290.1.390					
	290.1.390					
	290.1.391					
	290.1.391					
	290.1.392					
	290.1.392					
	290.1.393					
	290.1.393					
		1R11-869			1 DF 20 A-10	
4885 N1 P02	289.1.410			34885 K		
4885 N1 P02						
4885 N1 P01	289.0.411			34885		
4560 NP02						
6606 NP01	294.1.370	1R11-848		37804 K	1 DF 20 E-1	
	297.1.431/1	1R11-840		331241 K		
6605 NP01	294.1.430	1R11-805	D11B42	37803 K		
	297.1.432/1	1R11-838		331243 K		
		1R11-831		330306 K	1 DF 20 A-3	
	297.1.431	1R11-830		330305 K	1 DF 20 A-2	
	297.1.430	1R11-829		330304 K	1 DF 20 A-1	
	297.1.432	1R11-832		334506K		

VIBRACOUSTIC

cod. VIBRACOUSTIC	cod. SPRINGHEL	MARCATURA	cod. CF GOMMA	tipo CF GOMMA	cod. FIRESTONE	tipo FIRESTONE
V 1 DF 20 D-1	43458	MATS280-17				
V 1 DF 20 D-859	43444	MATS280-20				
V 1 DF 20 D-859	43446	MATS290-17				
V 1 DF 18 R-896						
V 1 DF 20 D-859	43460	MATS280-17				
V 1 DF 18 R-896						
V 1 DF 20 E-100	42694	MAC276-36				
V 1 DF 20 R-433	42876	MAC325-20				
V 1 DF 20 S-307	43448	MATS280-18			W01-095-0405	1T15L-4 (3)
V 1 DF 20 S-863	43449	MATS280-18				
V 1 DF 20 T-861	43462	MATS290-19				
V 1 DF 21 A - 247104	41466	MAC305-35				
V 1 DF 21 A-1 166271	42466	MAC305-35				
V 1 DF 21 A-2 166294	42461	MAC300-30				
V 1 DF 21 A-762	42842	MAC300-29				
V 1 DF 21 B-663101	42845	MAC300-19				
V 1 DF 21 S-490607	42742	MAC290-28				
V 1 DF 22 C-1	42549	MAC300-28	207775	1TS 300-28	W01-M58-9706	1T17-BR-8
V 1 DF 22 C-3	42870	MAC300-28				
V 1 DF 22 S-662501	42820	MAC290-21				
V 1 DF 22 S-662502	42875	MAC290-21				
V 1 DF 23 A-1	42448	MATS355-25				
V 1 DF 23 A-302	43452	MATS320-27			W01-M58-8193	1T15VPR-3
V 1 DF 23 B-1	43451	MATS350-21			W01-M58-8192	1T15VPR-3
V 1 DF 23 D-1	42449	MATS355-29				
V 1 DF 23 T-835	43453	MATS320-27				
V 1 DF 23 T-836	43463	MATS290-19				
V 1 DF 23 U-M16	43450	MATS350-21				
V 1 DF 25 A-2	43465	MATSC315-22			W01-M58-8379	1T17AR-3.0
V 1 DF 25 A-20	43468	MATSC315-22			W01-M58-8377	1T17AR-3.0
V 1 DF 25 A-21	43469	MATSC315-22				
V 1 DF 25 A-22	43467	MATSC315-22				
V 1 DF 25 B-4	42846	MAC305-33				
V 1 DF 25-1	41900	MATSC315-26			W01-M58-0776	1T17AR-4.5
V 1 DF 25-11	42901	MATSC315-26			W01-M58-8722	1T17AR-4.5
V 1 DF 25-11	42909	MATSC315-26			W01-M58-8714	1T17AR-4.5
V 1 DF 25-12	42907	MATSC315-26			W01-M58-8715	1T17AR-4.5
V 1 DF 25-13	42902	MATSC315-26			W01-M58-8721	1T17AR-4.5
V 1 DF 25-14	42904	MATSC315-26			W01-M58-8705	1T17AR-4.5
V 1 DF 25-15	42906	MATSC315-26			W01-M58-8701	1T17AR-4.5
V 1 DF 25-3	41902	MATSC315-26			W01-M58-0777	1T17AR-4.5
V 1 DF 25-4	41901	MATSC315-26			W01-M58-0776	1T17AR-4.5

cod. CONTITECH	cod. GART	cod. GOODYEAR/SPRINGRIDE	cod. SPRINGRIDEF	cod. AIRTECH	cod. PHOENIX	cod. DUNLOP UK
	297.2.315	1R11-833		331114 K	1 DF 20 C-1	
6716 NP02		1R11-896			1 DF 20 C-4	
		1R11-879 replaced 1R11-896			1 DF 20 C-3	
	297.2.315/1	1R11-837		331239 K		
6123 NP40		1R12-825				
	297.1.300	1R11-845		330307 K	1 DF 23 B-2	
6711 NP02	297.1.300/1	1R11-841		331241 K		
		1R11-839		331242 K		
4007 NP01						
6613 NP01				36762 K		
6609 NP01						
4884 N1 P07	289.1.513					
4713 NP02	293.1.460	1R12-762	D12B24	34713 K	1 DF 22 C-1	
LS 3271 M				36770 K		
6603 NP01						
6603 NP02				36311 K		
	278.2.415	1R13-744		36199 K	1 DF 23 C-1	
	278.2.330	1R12-809		330302 K	1 DF 23 A-1	
	278.2.300	1R13-746		330301-02 K	1 DF 23 B-1	
	278.2.500	1R13-745		36200 K	1 DF 23 D-1	
	278.2.330/1	1R12-813		331238 K		
6710 NP03	297.1.430/1	1R11-834		331240 K		
	278.2.300/1	1R13-750		331237 K		
					1 DF 25 A-2	
					1 DF 25 A-1	
					1 DF 25 A-2	
4718 NP01	278.1.470			34718 K		
836 M	302.0.376	1R12-700	D13U32	3836	1 DF 25-1 NP	
836 MK1	302.1.375	1R12-712	D13B32	3836 K	1 DF 25-11	
836 MK11	302.1.375/2	1R12-712	D13B32	3836K	1 DF 25-11	
836 MK7		1R12-723	D13B33	3836-07 K	1 DF 25-12	
836 M2K1	302.1.375/2	1R12-711	D13B31	3836-02 K	1 DF 25-13	
836 MBK4				3836-04 K	1 DF 25-13	
836 MBK6		1R12-768	D13B43	3836-06 K	1 DF 25-15	
836 M2	302.0.376/2	1R12-710	D13U31	3836-02	1 DF 25-3 NP	
836 MB	302.0.376	1R12-764	D12U27	3836-01	1 DF 25-4 NP	

VIBRACOUSTIC

cod. VIBRACOUSTIC	cod. SPRINGHEL	MARCATURA	cod. CF GOMMA	tipo CF GOMMA	cod. FIRESTONE	tipo FIRESTONE
V 1 DF 25-662401	42850	MAC290-22				
V 1 DF 25-8	42860	MAC300-20	207774	1TS 300-28	W01-M58-9707	1T17BR-8 (SR6.5)
V 1 DF 26 S-1	42756	MAC320-30			W01-M58-8356	1T17HLR-75
V 1 DF 26-85805	42905	MATSC315-26				
V 1 DF 26-85806	42908	MATSC315-26				
V 1 DF 26-85810	42903	MATSC315-26				
V 1 DF 27 A-100	42695	MAC319-30				
V 1 DF 27 E-100	42698	MAC301-60				
V 1 DF 27 E-200	42699	MAC301-60				
V 1 DF 28 F-5	42515	MA350-47				
V 1 DF 32 C-246192	41463	MAC365-51				
V 1 DF 32-166217	42460	MAC360-45			W01-M58-8969	1T66F-10.8
V 1 DF 32-166252	42465	MAC360-45			W01-M58-8610	1T66F-10.8
V 1 DF 32-246149	41465	MAC360-45B	202964	1TCS 360-45		
V 1 DK 15-916	42226	MA240-20	207113	1T 240-20		
V 1 DK 15-917	42225	MA240-20	207112	1T 240-20		
V 1 DK 18 A-1	42451	MA285-24			W01-M58-8124	1T15L SERIES
V 1 DK 18 A-7313	42435	MATSC300-19			W01-M58-7313	1T15AA6
V 1 DK 19-1	41455	MA277-46				
V 1 DK 19-1	42455	MA277-46				
V 1 DK 20 A-1	42557	MAC300-38			W01-M58-8186	1T15MPW-7
V 1 DK 20 A-51	42559	MAC300-39	206925	1TC 300-38	W01-M58-6315	1T15MPW-7
V 1 DK 20 B-1	42553	MAC300-38			W01-M58-8185	1T15MPW-9
V 1 DK 20 B-3	42553A	MAC300-38				
V 1 DK 20 B-3	42553A	MAC300-38				
V 1 DK 20 C-2	42558	MAC300-38			W01-M58-6317	1T15MPW-7
V 1 DK 20 C-5	42467	MAC300-33			W01-M58-1261	1T15M
V 1 DK 20 C-8	42940	MATSC300-19			W01-M58-8678	1T15CO-6
V 1 DK 21	41555	MAC300-36	204466	1TC 300-36	W01-M58-8620	1T17D-8.3
V 1 DK 21 A-3	42567	MAC300-38		1TC 300-38	W01M58-8840	1T15MPW-7
V 1 DK 21 A-31	42560	MAC300-38	205598	1TC 300-38	W01-M58-7074	1T15MPW-7
V 1 DK 21 A-4	42550	MAC300-38	207463	1T 300-40	W01-M58-6297	1T15MPW-7
V 1 DK 21 B-4	42321	MA323-40	204124	1T 323-40	W01-M58-7548	1T15M-9
V 1 DK 21 B-5	41320	MA323-40			W01-M58-0736	1T15M-9
V 1 DK 21 B-9	42322	MA323-40	202302	1T 323-40	W01-M58-8859	1T15M-9
V 1 DK 21 K	41545	MAC300-30	205536	1TC 300-30	W01-M58-8613	1T17D-4.3
V 1 DK 21 K X 6	42545	MAC300-30			W01-M58-8609	1T17D-4.3
V 1 DK 21 K Y 4	43545	MAC300-30	207308	1TC 300-30 K	W01-M58-8585	1T17D-4.3

cod. CONTITECH	cod. GART	cod. GOODYEAR/SPRINGRIDE	cod. SPRINGRIDEF	cod. AIRTECH	cod. PHOENIX	cod. DUNLOP UK
6602 NP02				36113 K		
6602 NP01						
4420 NP01	278.1.355					
4916 N1 P07						
836 NP05				3836-05 K		
836 NP06				3836-16 K		
836 NP10		1R12-849				
6131 NP40						
6126 NP40						
6126 NP41						
					1 D 28 F-5	
726 NP01						
725 NP02	292.1.534	1R14-747 1R14-813	D14B40	3725 K	1 DF 32	
725 NP03	292.1.533	1R14-756 1R14-814	D14B43	3725-01 K	1 DF 32	
725 NP01	292.0.533	1R14-704		3725 P		
	306.2.320	1R11-826		36251 K		
4915 NP03	294.0.531			34915		
4915 NP06	294.1.530			34915-01 K	1 DK 19-1	
4157 NP06	294.1.451	1R11-764	D11B37	38186 KPP	1 DK 20 A-1	
4157 NP10	294.1.450	1R11-772	D12B29	39002-A3-01 K	1 DK 20 A-51	
4158 NP03	278.1.530	1R12-749	D12B22	34158 KPP	1 DK 20 B-1	
					1 DK 20 B-3	
4157 NP08	294.1.452	1R11-773	D12B30	39002-A3-01 KPP	1 DK 20 C-2	
					1 DK 20 C-5	
792 NP01						
941 MB	293.0.511	1R11-700	D11U30	3941	1 DK 21	
4157 NP05	294.2.450	1R11-882		34157-05 CPP	1 D K 21 A-3	00980B-AP
4157 NP09	294.2.450	1R11-106	D12B17	39002-A3 KPP	1 DK 21 A-31	
4157 NP04	294.2.451	1R11-111	D12B18	39002-A8 KPP	1 DK 21 A-4	
4157 NP11						
4159 NP14	278.4.511	1R12-701	D12B08	34159-02 K	1 DK 21 B-4	
4159 NP06						
4159 NP05	278.0.511	1R12-761	D12U04	34159 K	1 DK 21 B-5 NP	
4159 NP07	278.2.511	1R12-702	D12B15	34159-05 K	1 DK 23 L-25	PNP 311380000/00982AAP
940 MB	293.0.411	1R11-703	D11U31	3940 K	1 DK 21 K	
940 MB + pistone acciaio	293.2.410	1R11-763	D11B39	3940 K	1 DK 21 K + pistone acciaio	
940 MB + pistone plastica	293.2.412	1R11-752	D11B36	3940 KPP	1 DK 21 K	

continua >

VIBRACOUSTIC

cod. VIBRACOUSTIC	cod. SPRINGHEL	MARCATURA	cod. CF GOMMA	tipo CF GOMMA	cod. FIRESTONE	tipo FIRESTONE
V 1 DK 21 K-3	41547	MAC300-30				
V 1 DK 21 K-3 Y 8	42547	MAC300-30	207710	1TC 300-30		
V 1 DK 21 K-4	41546	MAC300-30				
V 1 DK 21 K-4 Y 20	42546	MAC300-30				
V 1 DK 21 K-6	41548	MAC300-30				
V 1 DK 21 K-6 Y 23	42548	MAC300-30				
V 1 DK 21 T-494901	42823	MAC290-32				
V 1 DK 21 Y 1	42556	MAC300-36	206536	1TC 300-36	W01-M58-8668	1T17-D-8.3
V 1 DK 21-4	41551	MAC300-36				
V 1 DK 21-5	41552	MAC300-36				
V 1 DK 21-5 Y 8	42552	MAC300-36				
V 1 DK 21-5 Y 19						
V 1 DK 21-6	43556	MAC300-36				
V 1 DK 22 E-10	42502	MA300-37	206585	1T 300-37	W01-M58-8612	1T17-BS6
V 1 DK 22 E-13	42506	MA300-37	207719	1T 300-37		
V 1 DK 22 E-14	42507	MA300-37	207722	1T 300-37		
V 1 DK 22 E-15	42499	MA300-37	207717	1T 300-37		
V 1 DK 22 E-8	42500	MA300-37	203715	1T 300-37	W01-M58-6366	1T17-BS6
V 1 DK 22 E-9	42501	MA300-37	206340	1T 300-37	W01-M58-6367	1T17-BS6
V 1 DK 22 G-1	42508	MA300-37				
V 1 DK 23 F-1 ex V 1 D 23 F-1	42473	MAC293-31			W01-M58-8172	1T15M-3
V 1 DK 23 K-28	42301	MA323-32			W01-358-9361	1T15M-6
V 1 DK 23 K-29	42300	MA323-32	97306	1T 323-32	W01-358-9361	1T15M-6
V 1 DK 23 K-54 V 1 DK 23 K-29	42302	MA323-32	207777	1T 323-32	W01-M58-9089	1T15M-6
V 1 DK 23 K-8780	43012	MAC320-31			W01-358-9780	1T15ZR-6
V 1 DK 23 K-9082	42305	MA323-32	207767	1T 323-32	W01-358-9082	1T15M-6
V 1 DK 23 L-40	42327	MA323-40			W01-M58-7548	1T15M-9
V 1 DK 23 L-42	42444	MAC325-30			W01-M58-7308	1T15M-9
V 1 DK 23 L-6318	42561	MAC300-40			W01-M58-6318	1T15MPW-9
V 1 DK 23 L-9101	42326	MA323-40	96978	1T 323-40	W01-379-9091	1T15M-9
V 1 DK 23 L-9131	42323	MA323-40	200751	1T 323-40	W01-M58-9131	1T15M-9
V 1 DK 23 U-929	42420	MA315-36				
V 1 DK 25 B-1	42562	MAC300-38			W01-M58-8608	1T17DJ-7
V 1 DK 25-8747	42505	MA350-45			W01-M58-8747	1T17B-11
V 1 DK 28 A-13	42415	MA19E-1			W01-M58-6222	1T19L-7
V 1 DK 28 A-7	42411	MA19E-1	96884	1T 19 E-1	W01-M58-8772	1T19L-7
V 1 DK 28 B-12 L	42458	MA19E-3				
V 1 DK 28 B-7	42401	MAASE-2	97039	A.S. E-2	W01-M58-8795	1T19L-11

cod. CONTITECH	cod. GART	cod. GOODYEAR/SPRINGRIDE	cod. SPRINGRIDEF	cod. AIRTECH	cod. PHOENIX	cod. DUNLOP UK
4960 NP02	293.0.412	1R11-801	D11U44	34960	1 DK 21 K-3	
4960 NP02 + pistone plastica	293.2.414	1R11-823	D11B43	34960 KPP	1 DK 21 K-3 + pistone plastica	
4940 NP02	293.0.413	1R11-799	D11U42	34940		
4940 NP02 + pistone plastica					1 DK 21 K + pistone plastica	
4961 NP02	293.0.414	1R11-800	D11U43	34961		
4961 NP02 + pistone plastica				34961 KPP		
4927 NP01						
941 MB + pistone plastica	293.2.512	1R11-743	D11B33	3941-01 KPP	1 DK 21 + pistone plastica	
4941 NP02	293.0.513	1R11-802	D11U45	34941 K		
4962 NP02	293.0.514	1R11-803	D11U46			
4962 NP02 + pistone plastica	293.2.513					
4963 NP01 + pistone plastica	293.2.514					
4022 NP05	278.1.455	1R11-781	D11B41	32619 KPP	1 DK 22 E-11	
	278.1.453					
	278.1.452			32626 KPP		
4004 NP03	278.4.452	1R11-713	D12B13	34004 K	1 DK 22 E-8	
4022 NP03	278.4.454	1R11-751	D11B35	34022 KPP	1 DK 22 E-9	
4154 NP05				34154 CPP	1 DK 23 F-1	
4156 NP07	278.4.421/1	1R12-719	D12B19	34156-01 K	1 DK 23 K 28	
4156 NP15	278.4.421	1R12-719	D12B19	34156 KPP	1 DK 23 K 1	
4156 NP06					1 DK 23 K 28	
4156 NP09		1R12-706	D12B16	34156-03 K	SA520173C	
910S-16A999		1R12-303				
4156 NP14		1R12-092	D12B33	34156-05 KPP	1 DK 23 K-9082	
4159 NP03	278.4.511	1R12-701	D12B08	34159-02 K	1 DK 23 L-27	
6706 NP01		1R12-713	D12B31	34159-S1C-ALU	1 DK 23 L-31 1 DK 23-7308	
	294.1.500			36318 KPP		
4159 NP09	278.1.510	1R12-721	D12B04	34159-02 KPP	1 DK 23 L-9131	
		1R12-851				
	294.2.460			38608 KPP		
	278.4.535	1R13-150	D13B42	30081 K		
		1R14-825	D14B55		1 D 28 A-13	
	277.2.421			36884 K	1 DK 28 A-7	
4911 NP06	287.1.542			34911-04K		
	287.2.510	1R14-707				

VIBRACOUSTIC

cod. VIBRACOUSTIC	cod. SPRINGHEL	MARCATURA	cod. CF GOMMA	tipo CF GOMMA	cod. FIRESTONE	tipo FIRESTONE
V 1 DK 28 B-7	42432	MA19E-2	204371	1T 19 E-2		
V 1 DK 28 B-7	42432L	MA19E-3S			W01-M58-6361	1T19L-11
V 1 DK 28 B-8	42431	MA19E-2	96885	1T 19 E-2	W01-M58-8794	1T19L-11
V 1 DK 28 F-3	42510	MA350-47			W01-M58-6223	1T19L-11
V 1 DK 28 F-4	42454	MA19E-4	206779	1T 19 E-4	W01-M58-8786	1T19L-14
V 1 DK 28 F-8	42456	MA19E-4	207769	1T 19 E-4		
V 1 DK 28 R-12	42457	MA19E-4				
V 1 DK 28 S-672202	42443	MA19E-93				
V 1 DK 28 S-672202	42447	MA19E-93			W01-M58-8535	1T17DJ-8
V 1 DK 29-8540	42309	MAC300-34			W01-968-8540	1T17DJ-8
V 1 DK 32	41585	MAC360-45	204530	1TC 360-45	W01-M58-8978	1T66D-10.8
V 1 DK 32 K	41575	MAC360-40	205537	1TC 360-40	W01-M58-8601	1T66D-7.0
V 1 DK 32 K X 10	42576	MAC360-40	207309	1TC 300-30 K	W01-M58-8666	1T66D-7.0
V 1 DK 32 K X 11	42575	MAC360-40			W01-M58-8602	1T66D-7.0
V 1 DK 32 L	41587	MAC360-51			W01-M58-8611	1T66F-13.5
V 1 DK 32 L X 14	42587	MAC360-51			W01-M58-8584	1T66F-13.5
V 1 DK 32 X 9	42585	MAC360-45	205800	1TC 360-45	W01-M58-8966	1T66D-10.8
V 1 DK 32 V 1 DK 32 Y 9	42586	MAC360-45	206357	1TC 360-45	W01-M58-8567	1T66D-10.8
V 1 DK 35-924	42472	MA360-39			W01-M58-9910	1T19LE-12
V 1 E 10	40185	M40185			W01-095-0437	1R1T-320-195
V 1 E 14	40125	M215-22	old 90609 new 206730	1S 215-22	W01-095-0543	1R1S-350-0543
V 1 E 14	40126	M215-23	202189	1S 215-23		
V 1 E 14-5	42125K	M40125				
V 1 E 15	40151	M40151				
V 1 E 17	40113	M285-23	202728	1S 285-23 V	W01-095-0121	1R1B-390-270
V 1 E 17	40155	M40155	202728	1S 285-23V	W01-095-0226	1R1A-415-260
V 1 E 17 B-143702	42135	M40134				
V 1 E 17 S-839	40120	MC240-30	97326	1SC 240-30 BB		
V 1 E 17 S-839	40121	MC260-30	97613	1SC 260-30		
V 1 E 17 T-1810	40162	M40162				
V 1 E 18	40190	M40190			W01-095-0204	1R1A-380-260
V 1 E 18	40195	M260-31				
V 1 E 18 A	40175	MC40175	201727	1SC 250-19		
V 1 E 18 A-25041	42175-AS	MC250-19	204660	1SC 250-19		
V 1 E 18 A-25042	42175-AD	MC250-19	204886	1SC 250-19		
V 1 E 19-20	40131	M290-23	204427	1S 290-23 V		
V 1 E 20 S	40109	M285-20	96534	1S 285-20		

cod. CONTITECH	cod. GART	cod.GOODYEAR/SPRINGRIDE	cod.SPRINGRIDEF	cod. AIRTECH	cod. PHOENIX	cod. DUNLOP UK
811 MB	277.2.500	1R14-706	D13B18 D13B12	391318 K	1 DK 28 B-7	
	277.2.503			36885 K	1 DK 28 B-8	
	277.2.520	1R14-823		30283 K	1 DK 28 F-3	
4912 NP07	287.1.600	1R13-738	D13B45	34912 K	1 DK 28 F-4	
4912 NP10				34912-10K		
4912 NP13	287.1.602					
6700 NP02 OE						
6700 NP02		1R14-869		34608C		
881 MB	292.0.531	1R14-708	D14U36	3881	1 DK 32	
4881 NP02	292.0.461	1R14-701	D14U37	34881	1 DK 32 K	
4881 NP02 + pistone plastica	292.2.462	1R14-757	D14B44	34881-01 KPP	1 DK 32 K + pistone plastica	
4881 NP02 + pistone acciaio	292.2.460	1R14-724	D14B37	34881-01 K	1 DK 32 K + pistone acciaio	
942 MB	292.0.601	1R14-700		3942	1 DK 32 L	
942 MB + pistone in acciaio	292.0.601	1R14-781		3942-01 K		
881 MB + pistone in acciaio	292.2.530	1R14-712	D14B36	3881-01 K	1 DK 32-1 + pistone in acciaio	
881 MB + pistone in plastica	292.2.532	1R14-748	D14B41	3881-01 KPP		
902 MB				3902 K		
975 N	305.0.320			3975	1 E 10 C	00628A-AP
819 N / 1819 N	296.0.340			3819	1 E 14	
1819 N	296.0.360			3819	1 E 14	
819 NP01						
788 N				3788		
944 N	276.0.391	8012	D11S01	3944		PNP 316720100
921 N	276.0.391	8043	D10S04	3921	1 E 17	
1415 NP02						
817 N	289.0.301					
	289.0.300					
1788 N						
769 N		8053	D10S02	3768	1 E 18	PNP 301470101 PNP 301470102 PNP 037690200
6621 N		9080 9043	D12S21		1 E 18 D	
	301.0.235			319250		
	286.0.420			323290		
	276.0.330	8020		320285		

continua >

VIBRACOUSTIC

cod. VIBRACOUSTIC	cod. SPRINGHEL	MARCATURA	cod. CF GOMMA	tipo CF GOMMA	cod. FIRESTONE	tipo FIRESTONE
V 1 E 20-1	42184	M40184				
V 1 E 21	40114	M285-24	92574	1S 285-24	old W01-095-0118 new W01-095-4002	1R1A-390-295 1R1AF-390-295
V 1 E 21 C-27047-1	42104	M270-25	204151 206796	1S 270-25		
V 1 E 21 D	40106	M285-25	97555	1S 285-25	old W01-095-0197 new W01-095-4048	1R1A-415-285 1R1AF-415-285
V 1 E 21 D	40150	M40150	97608	1S 270-25 C	W01-095-0197	1R1B-415-270
V 1 E 21 D-2107	42106	M285-25	200436	1S 285-25		
V 1 E 21 E	40158	M40158	97555	1S 285-25	W01-095-0063	1R1A-460-290
V 1 E 21 E-7026	40112	M270-26	203933	1S 270-26		
V 1 E 21 F	40100	M270-19	201732	1S 270-19		
V 1 E 21 G	40111	M270-27	203698	1S 270-27		
V 1 E 21 H	40117	M323-36	203833	1S 323-36		
V 1 E 21 H-336	42117	M323-36	207313	1S 323-36		
V 1 E 21 S	40179	M40179	97261	1S 285-18C		
V 1 E 21 T	40180	M290-30	205074	1S 290-30V		
V 1 E 21 Z-27045-1	42103-PD	M270-23	207814	1S 270-23V		
V 1 E 21 Z-27045-2	42103-PS	M270-23	207815	1S 270-23V		
V 1 E 21-54	40101	M285-18	88809	1S 285-18	W01-095-0189	1R1A-260-285
V 1 E 21-54	40157	M40157	88809	1S 285-18	W01-095-0189	1R1A-260-285
V 1 E 21-6	40103	M270-23	old 97619 new 206733	1S 270-23 C	W01-095-0121	1R1B-390-270
V 1 E 21-6	40181	M285-19	97614	1S 285-19C		
V 1 E 23	40182	M300-27	203386	1S 300-27		
V 1 E 25 A	40172	M40172				
V 1 E 25 S	40156	M40156				
V 1 E 25(-2)	40115	M310-28	91016	1S 310-28 RF	old W01-095-0021 new W01-095-4058	1R1C-390-310 1R1CF-390-310
V 1 E 25(-2)	40133	M40133	91016	1S 310-28 RF	W01-095-0021	1R1C-390-310
V 1 E 25-420721	42620	MAVC320-20				
V 1 E 25-5	42133	M40133				
V 1 E 25-8	42134	M40133				
V 1 E 26	40136	MC40136			W01-095-0205	1R3M-340-340
V 1 E 26 A	40161	MC40161				
V 1 E 26 A-13	42161	M40161				
V 1 E 26 A-14	42136	M40136				
V 1 E 26 E	40159	MC40159			W01-095-0472	1R2A-490-305
V 1 E 27	40149	MC40149			W01-095-0213	1R2A-380-330
V 1 E 28	40116	M323-43	92477	1S 323-34		
V 1 E 28-9987	42194	MA40162				
V 1 E 32	40186	M40186	92594	1SC 360-30	W01-095-0030	1R1D-355-355
V 1 F 16	40129	MC250-28	97042	1SC 250-28	W01-095-0435	1R4R-465-260

cod. CONTITECH	cod. GART	cod.GOODYEAR/SPRINGRIDE	cod.SPRINGRIDEF	cod. AIRTECH	cod. PHOENIX	cod. DUNLOP UK
1234 N1 P2					1 E 20-1	
644 N	276.0.390	8017	D11S01	3644	1 E 21	PNP 301470101 PNP 301470102
	276.0.420	9013			1 E 21 D	
782 N	290.0.420	9013	D11S02	3782	1 E 21 D	
945 N	276.0.420	9014	D11S02	3945	1 E 21 C (E)	PNP 3010000101
	290.0.440				1 E 12 E 1 E 21 E	
	276.0.300					
	290.0.444			327270		
	298.0.515	8314		336323		
	286.0.550					
	290.2.390					
	290.2.391					
943 N	276.0.260	9001	D11S05	3943		PNP 316720100
943 N	276.0.260	9001	D10S05	3943		PNP 316720100
944 N	290.0.390	9009	D11S04	3944	1 E 21-6	
	276.0.301					
RZ 450-25		9050	D12S13	3450-25	1 E 23	
1888 N				31888		
1416 N					1 E 25 A	
661 N	297.0.390	8018	D12S02RE	3661	1 E 25	PNP 304980101
661 N	297.0.390	8018	D12S02RE	3661	1 E 25	PNP 304980101
4185 NP01 4185 NP21				34185 01/21 K		
661 NP02					1 E 25-5	
661 NP01						
701 N		9006		3701	1 E 26	
702 N		9011	D12S14		1 E 26 A	
					1 E 26 A-13	
1421 N	299.0.490	9072	D12S18	31421	1 E 26 A	
768 N	302.0.385	9078	D13S08	3768	1 E 27	
876 N	298.0.460			3876		
876 MB				3876 C		
662 N	292.0.380	9007	D13S01	3662	1 E 32	PNP 302730101
882 N1	289.0.400	9048	D12S12	3882	1 F 16	

continua >

VIBRACOUSTIC

cod. VIBRACOUSTIC	cod. SPRINGHEL	MARCATURA	cod. CF GOMMA	tipo CF GOMMA	cod. FIRESTONE	tipo FIRESTONE
V 1 F 16	40170	M40170	97042	1SC 250-28	W01-095-0435	1R4R-465-260
V 1 F 20 A	40104	M270-25	97608	1S 270-25 C	W01-095-0295	1R1B-415-270
V 1 F 20 A	40171	M40171	97043	1SC 270-28	W01-095-0295	1R1B-415-270
V 1 F 20 A-1	42171	MC40171				
V 1 F 20 B	40130	MC270-28	97043	1SC 270-28	W01-095-0429	1R2A-445-280
V 1 F 20 B	40168	MC40168	202265	1SC 270-30	W01-095-0429	1R2A-445-280
V 1 F 21	40123	MC290-30	88802	1SC 290-30	W01-095-0195	1R2A-460-295
V 1 F 21 A	40105	M285-22	88786	1S 285-22	W01-095-0198	1R1A-370-285
V 1 F 21 A	40135	MC40135			W01-095-0198	1R1A-370-285
V 1 F 21 C-2	40154	MC40154			W01-095-0435	1R4R-465-260
V 1 F 21 C-5	40189	MC40189			W01-095-0555	2R2A-460-295
V 1 F 21 C-6	40160	MC40160	207725	1SC 290-28		
V 1 F 21 D	40138	MC40138				
V 1 F 25	40139	MC40139	93518	1SC 310-16	W01-095-0087	1R1C-335-310
V 1 F 26	40119	M323-23	89756	1S 323-23		
V 1 F 26	40145	MC40145			W01-095-0211	1R1A-480-330
V 1 F 26 B-1	40140	MC40140	92548	1SC 300-34	W01-095-0145	1R2A-450-305
V 1 F 26 C	40147	MC40147			W01-095-0212	1R2A-380-305
V 1 F 26 D	40152	MC40152			W01-095-0211	1R2A-480-330
V 1 F 30-1	42186	MC40188				
V 1 F 32	40148	MC40148	92594	1SC 360-30	W01-095-0190	1R2D-390-360
V 1 F 32 A	40143	MC40143	92575	1SC 360-34	W01-095-0191	1R2D-460-360
V 1 F 32 B	40141	MC40141	92593	1SC 360-43	W01-095-0192	1R2D-530-360
V 1 G 16	40124	MC250-29	204250	1SC 250-29 BB		
V 1 G 19 V 1 E 20 A	40134	M40134				
V 1 KE 22-1	42114	MAV285-24				
V 1 KE 22-1 NP	41114	MAV285-24				
V 1 KF 21 T-1 NP	41610	MAVC285-20				
V 1 KF 21 T-2 NP	41612	MAVC285-20				
V 1 KF 21 T-441321	42610	MAVC285-20				
V 1 KF 21 T-441322	42612	MAVC285-20				
V 1 KF 21-1	42600	MAVC285-30	207765	1VS 285-30	W01-M58-8514	1R7Z-440-290-B
V 1 KF 21-1 NP	41600	MAVC285-30	206782	1VSC 285-30	W01-M58-0904	1R7Z-440-290S
V 1 KF 21-2	42601	MAVC285-30	207766	1VS 285-30	W01-M58-8513	1R7Z-440-290-C
V 1 KF 21-2 NP	41601	MAVC285-30	206784	1VSC 285-30	W01-M58-0905	1R7Z-440-290C
V 1 KF 21-3-230 V 1 KF 21-3-232	42603	MAVC285-30	206781	1VSC 285-30		

cod. CONTITECH	cod. GART	cod. GOODYEAR/SPRINGRIDE	cod. SPRINGRIDEF	cod. AIRTECH	cod. PHOENIX	cod. DUNLOP UK
882 N1	289.0.400	9048	D12S12	3882	1 F 16	
782 N	290.0.420	9106	D12S05	3782	1 F 20 A	
884 N		9002	D12S06	3884	1 F 20 A	
884 NP04						
old 1884 N1 new 1885 N1		9003	D12S07	31885		
new 1885 N1 old 1884 N1	289.0.450	9003	D12S07	31885	1 F 20 B	
720 N	299.0.450	9008	D12S04	3720	1 F 21	PNP 301000100
944 N	276.0.370	8012	SP1217	3944	1 F 21 A	PNP 301000101
673 N			D11S06	3673	1 F 21 A	
883 N1		9012	D13S03	3883	1 F 21 C-2	
916 N1	289.0.455	9015	D12S05	3916	1 F 21 C-5 1 F 21 C-6	
946 N						
713 N	304.0.490	9066	D12S15	3713	1 F 21 D	
715 N		8015		3715	1 F 25	PNP 304890101
	298.0.355					
737 N		9075	D13S06	3737	1 F 26	
716 N		9073	D12S19	3716	1 F 26 B-1	
757 N		9077	D12S20	3757	1 F 26 C	
838 N		9074	D13S05	3838	1 F 26 D 1 F 30-1	
762 N	292.0.380	9010	D13S02	3762	1 F 32	PNP 307800100
727 N	292.0.450	8117	D13S04	3727	1 F 32 A	PNP 306420100
719 N	292.0.520	8118		3719	1 F 32 B	PNP 304620101
1885 N1 + lunga	301.0.330			31885 N1	1 G 21	
1415 N		9113		31415	2 F 18 1 E 23 A	
4644 NP22				34644 C		
4644 N		9561		34644 P		
4391 N1						
4391 N2						
4391 NP01 4391 NP21						
4391 NP02 4391 NP22						
4390 NP01 4390 NP21	304.1.440	9505	D12T10	34390-01 K	1 KF 21-1	
4390 N1	304.0.440	9507	D12U25	34390-01	1 KF 21-1 NP	
4390 NP02 4390 NP22	304.1.441	9506	D12T11	34390-02 K	1 KF 21-2	
4390 N2	304.0.441	9508	D12U26	34390-02	1 KF 21-2 NP	
4390 NP04 4390 NP24	304.1.444					

VIBRACOUSTIC

cod. VIBRACOUSTIC	cod. SPRINGHEL	MARCATURA	cod. CF GOM- MA	tipo CF GOMMA	cod. FIRESTONE	tipo FIRESTONE
V 1 KF 21-4-232	42602	MAVC285-30	206783	1VSC 285-30		
V 1 KF 23-1-232	42660	MAVC360-28				
V 1 KF 23-1-230						
V 1 KF 24-1-230	42640	MAVC300-26	206785	1VSC 300-26	W01-M58-8521	1R7Z-460-305A
V 1 KF 24-1-232						
V 1 KF 24-1-232 NP	41640	MAVC300-26			W01-M58-0909	1R7Z-460-305A
V 1 KF 24-1-230 NP						
V 1 KF 24-2-230 NP	41642	MAVC300-26			W01-M58-0910	1R7Z-460-305B
V 1 KF 24-2-232 NP						
V 1 KF 24-2-230	42642	MAVC300-26	206786	1VSC 300-26	W01-M58-8522	1R7Z-460-305B
V 1 KF 24-2-232						
V 1 KF 25-1-230	42650	MAVC325-36			W01-M58-8512	1R7Z-595-330A
V 1 KF 25-1-232						
V 1 KF 25-2-230	42652	MAVC325-36				
V 1 KF 25-2-232						
V 1 KF 25-3-230	42654	MAVC325-36				
V 1 KF 25-3-232						
V 1 KF 27-1-230	42645	MAVC300-21				
V 1 KF 27-1-232						
V 1 KF 30-232	42633	MAVC335-31				
V 1 KF 32-22-232	42675	MAVC345-27				
V 1 KF 32-23-232	42670	MAVC345-27				
V 1 KF 32-24-232						
V 2 B 15 R	52702	MT245	93740	T 245	W01-095-0219	260
V 2 B 15 R-S1						
V 2 B 15 R-S0						
V 2 B 34 R	52612	MT21	89457	T21	W01M587710	233C
V 2 E 23 A	40173	M40173			W01-095-0228	1R1K-380-320
V 2 G 20	40137	M40137	203000	1S 280-25		
V 2 G 20	40169	M40169	203000	1S 280-25	W01-095-0381	1R5P-345-280
V 2 G 20 A	40166	M40166	203001	1S 280-28	W01-095-0382	1R5P-410-290
V SP 2 B 12 R-10	51602C	MT20	206797	20	W01-M58-7887-	20
V SP 2 B 12 R-5	51602A	MT20			W01-M58-7894-	20-F
V SP 3 B 22 R-25	52463	MT322BB	92615	T 322 B.B.		

cod. CONTITECH	cod. GART	cod. GOODYEAR/ SPRINGRI- DE	cod. SPRINGRIDE F	cod. AIRTECH	cod. PHOENIX	cod. DUNLOP UK
4390 NP03 4390 NP23	304.1.443	9506	D12T11			
4758 NP01 4758 NP21	299.1.461			34758-21 K		
4757 NP01 4757 NP21	299.1.461	9519	D13T01	34757-01 K		
4757 N1	299.0.461	9517	D13U42	34757-01		
4757 N2	299.0.460	9518	D13U43			
4757 NP09 4757 NP29	299.1.460	9520	D13T02			
4838 NP01 4838 NP21		9521		34838 01 K		
4838 NP02 4838 NP22		9522	D13T03	34838-22K		
old 4838 NP03 new 4838 NP23		9505	D12T10	34838-23 K		
4759 NP01 4759 NP21						
4737 NP05 4737 NP25						
4187 NP21 4187 NP23				34185 01/21 K		
4183 NP28 4187 NP26	282.1.460			34183-24 K		
620M	272.2.190				2B15R	
	274.2.210			2b-370Hyd / 113361		
928 N		8042	D12S03	3928	2 E 23 A	1D3308
1417 N						
RZ 415-25		9004	D12S08	3415-25	2 G 20	
RZ 415-28		9005	D12S09	3415-28	2 G 20 A	
FD 200-19 1/4M10	291.2.200	2B9-223	S09201	2B-220 (113001)	SP 2B 12 R	
FD 200-19 P04	291.2.203	2B9-287		2B-220- 3/113002	SP 2B 12 R 5/ R-A-3	

AIRTECH

cod. AIRTECH	cod. SPRINGHEL	MARCATURA	cod. CF GOMMA	tipo CF GOMMA	cod. FIRESTONE	tipo FIRESTONE
3644	40114	M285-24	92574	1S 285-24	W01 095 0118	1R1A 390 295
3661	40115	M310-28	91016	1S 310-28 RF	W01 095 0021	1R1C 390 310
3661	40133	M40133	91016	1S 310-28 RF	W01 095 0021	1R1C 390 310
3662	40186	M40186	92594	1SC 360-30	W01 095 0030	1R1D355-355
3673	40135	MC40135			W01 095 0198	1R1A 370 285
3701	40136	MC40136			W01 095 0205	1R3M 340 340
3706	40174	MC40174				
3713	40138	MC40138				
3715	40139	MC40139	93518	1SC 310-16	W01 095 0087	1RC 335 310
3716	40140	MC40140	92548	1SC 300-34	W01 095 0145	1R2A 450 305
3719	40141	MC40141	92593	1SC 360-43	W01 095 0192	1R2D 530 360
3720	40123	MC290-30	88802	1SC 290-30	W01 095 0195	1R2A 460 295
3724	41459	MAC300-36				
3727	40143	MC40143	92575	1SC 360-34	W01 095 0191	1R2D 460 360
3737	40145	MC40145			W01 095 0211	1R1A 480 330
3746	40146	MC40146				
3757	40147	MC40147			W01 095 0212	1R2A 380 305
3762	40148	MC40148	92594	1SC 360-30	W01 095 0190	1R2A 390 360
3768	40190	M40190			W01 095 0204	1R1A 380 260
3768	40149	MC40149			W01 095 0213	1R2A 380 330
3782	40150	M40150	97608	1S 270-25 C	W01 095 0197	1R1B 415 270
3782	40104	M270-25	97608	1S 270-25	W01 095 0295	1R1B 415 270
3788	40151	M40151				
3819	40125	M215-22	90609	1S 215-22	W01 095 0543	1R1S-350-0543
3819	40126	M215-23	202189	1S 215-23		
3836	41900	MATSC315-26			W01 M58 0776	1T17 AR-4,5
3838	40152	MC40152			W01 095 0211	1R2A 480 330
3876	40153	M40153	92477	1S 323-34		
3876C	42194	MA40162				
3876	40116	M323-43	92477	1S 323-34		
3881	41585	MAC360-45	204530	1TC 360-45	W01 M58 8978	1T66D-10.8
3882	40129	MC250-28	97042	1SC 250-28	W01 095 0435	1R4R 465 260
3882	40170	M40170	97042	1SC 250-28	W01 095 0435	1R4R 465 260
3883	40154	MC40154			W01 095 0435	1R4R 465 260
3884	40171	M40171	97043	1SC 270-28	W01 095 0295	1R1B 415 270
3887	41910	MATSC280-26			W01 M58 0780	1T15LNR-3
3889	41920	MATSC289-29				
3916	40189	MC40189			W01 095 0555	2R2A 460 295
3921	40155	M40155	202728	1S 285-23V	W01 095 0226	1R1A 415-260
3928	40173	M40173			W01 095 0228	1R1K 380 320

cod. CONTITECH	cod. GART	cod.GOODYEAR/SPRINGRIDE	cod.SPRINGRIDEF	cod.VIBRACOUSTIC	cod. PHOENIX	cod. DUNLOP UK
644N	276.0.390	8017	D11S01	V 1 E21	1E 21	PNP 301470101/2
661N	297.0.390	8018	D12S02RE	V 1 E 25(-2)	1 E 25	PNP 304980101
661N	297.0.390	8018	D12S02RE	V 1 E 25(-2)	1 E25	PNP 304980101
662N	292.0.380	9007	D13S01	V 1 E32	1E 32	PNP302730101
673N			D11S06	V 1 F21A	1 F21A	
701N		9006		V 1 E26	1 E26	
706N1		9067	D12S16			
713N	304.0.490	9066	D12S15	V 1 F21D	1 F21D	
715N		8015		V 1 F25	1 F25	PNP 304890101
716N		9073	D12S19	V 1 F26B1	1 F 26B1	
719N	292.0.520	8118		V 1 F 32 B	1 F 32B	PNP 304620101
720N	299.0.450	9008	D12S04	V 1 F21	1 F21	PNP 3010000100
724NPO1		1R11-711		V 1 DF 21		
727N	292.0.450	8117	D13S04	V 1 F 32 A	1 F 32A	PNP 306420100
737N		9075	D13S06	V 1 F26	1 F26	
746N		9076	D13S07			
757N		9077	D12S20	V 1 F26C	1F 26C	
762N	292.0-380	9010	D13S02	V 1 F32	1 F32	PNP 307800100
769N		8053	D10S02	V 1 E18	1E 18	PNP 301470101/2 - PNP 0376 90200
768N	302.0.385	9078	D13S08	V 1 E 27	1 E 27	
782N	290.0.420	9013	D11S02	V 1 E21D	1E21D	
782N	290.0.420	9106	D12S05	V 1 F20A	1 F 20A	
788N				V 1 E 15		
819N / 1819N	296.0.340			V 1 E14	1 E14	
819N / 1819N	296.0.360			V 1 E14	1 E 14	
836M	302.0.376	1R12-700	D13U32	V 1 DF25-1	1 DF25 1NP	
838N		9074	D13S05	V 1 F26D	1 F26D	
876N	298.0.460	8314		V 1 E 28		
876 MB						
876 N	298.0.460					
881 MB	292.0.531	1R14-708	D14U36	V 1 DK32	1 DK32	
882N1	289.0.400	9048	D12S12	V 1 F16	1 F16	
882N1	289.0.400	9048	D12S12	V 1 F16	1 F16	
883N1		9012	D13S03	V 1 F21C2	1 F21C2	
884N		9002	D12S06	V 1 F20A	1 F20 A	
887 M		1R11-796		V 1 DF 18-2 NP		
889 M				V 1 DF 16 D-911 NP		
916N1	289.0.455	9015	D12S05	V 1 F21C5	1F21C5 / C6	
921N	276.0.391	8043	D10S04	V 1 E17	1E 17	
928N		8042	D12S03	V 2 E23A	2E23A	1D3308

AIRTECH

cod. AIRTECH	cod. SPRINGHEL	MARCATURA	cod. CF GOMMA	tipo CF GOMMA	cod. FIRESTONE	tipo FIRESTONE
3941	41555	MAC300-36	204466	1TC 300-36	W01 M58 8620	1T17D-8.3
3942	41587	MAC360-51			W01 M58 8611	1T66F-13.5
3943	40157	M40157	88809	1S 285-18	W01 095 0189	1R1A 260 285
3943	40101	M285-18	88809	1S 285-18	W01 095 0189	1R1A 260 285
3944	40103	M270-23	97619	1S 270-23	W01 095 0121	1R1B 390 270
3944	40105	M285-22	88786	1S 285-22	W01 095 0198	1R1A 370 285
3944	40113	M285-23	202728	1S 285-23 V	W01 095 0121	1R1B 390 270
3945	40158	M40158	97555	1S 285-25	W01 095 0063	1R1A 460 290
3951	41554	MAC300-41			W01 M58 8621	1T17D-11.8
3975	40185	M40185			W01 095 0437	1R1T 320 195
31234	40167	M40167				
31415	40134	M40134				
31421	40159	MC40159			W01 095 0472	1R2A 450-305
31885	40168	MC40168	202265	1SC 270-30	W01 095 0429	1R2A 445 280
31885	40130	MC270-28	97043	1SC 270-28	W01 095 0429	1R2A 445 280
31888	40172	M40172				
31924	40165	MC40165				
34881	41575	MAC360-40	205537	1TC 360-40	W01 M58 8601	1T66D-7.0
34882	41700	MAC280-29	207760	1TS 260-32		
34883	41710	MAC280-29	207761	1SC 290-30		
34884	41740	MAC290-28	207759	1TS 290-28		
34885	41750	MAC270-26	207762	1TS 260-30		
34915	41455	MA277-46				
34933	42446	MA270-43			W01 M58 8633	1T 17HR-8
34940	41546	MAC300-30				
34960	41547	MAC300-30				
34961	41548	MAC300-30				
113330	52352D	MT 12"x2			W01 R58 4038	12"x2A.NB
319250	40175	MC40175	201727	1SC 250-19		
320285	40109	M285-20	96534	1S 285-20		
323290	40131	M290-23	204427	1S 290-23V		
327270	40111	M270-27	203698	1S 270-27		
336323	40117	M323-36	203833	1S 323-36		
3415-25	40169	M40169	203000	1S 280-25	W01 095 0381	1R5P 345 280
3415-28	40166	M40166	203001	1S 280-28	W01 095 0382	1R5P 410 290
3813 K	42430	MA19E-2	87408	1T 19E-2	W01 M58 6364	1T 19L-11
2B-200 / 113060	52322	MT 8"x2			W01 R58 4055	8"x2
2B-220 (113001)	51602C	MT20	206797	20	W01 M58 7887	20
2B-220 / 113001	51602B	MT20				
2B-220-3/113002	51602A	MT20			W01 M58 7894	20 F

cod. CONTITECH	cod. GART	cod.GOODYEAR/SPRINGRIDE	cod.SPRINGRIDEF	cod.VIBRACOUSTIC	cod. PHOENIX	cod. DUNLOP UK
941MB	293.0.511	1R11-700	D11U30	V 1 DK21	1 DK21	
942 MB	292.0.601	1R14-700		V 1 DK32-L	1 DK32L	
943N	276.0.260	9001	D10S05			PNP 316720100
943N	276.0.260	9001	D11S05	V 1 E 21-54		PNP 316720100
944N	290.0.390	9009	D11S04	V 1 E 21-54	1 E216	
944N	276.0.370	8012	SP1217	V 1 F21A	1 F 21A	PNP 301000101
944N	276.0.391	8012	V 1 E 17			PNP 316720100
945N	276.0.420	9014	D11S02	V 1 E21E	1E21C (E)	PNP 3010000101
951MB	293.0.611	1R11-704				
975N	305.0.320			V 1 E10	1E10C	00628A-AP
1234N						
1415N		9113		V 1 G19-V 1 E20A	2F18 1E23A	
1421N	299.0.490	9072	D12S18	V 1 E26E	1E26A	
1885N1-ex1884N1	289.0.450	9003	D12S07	V 1 F20B	1 F20 B	
1884N1-sost.1885N1		9003	V 1 F 20 B	V 1 F20B		
1888N				V 1 E25 A		
1924N1	289.0.360					
4881NP02	292.0.461	1R14-701	D14U37	V 1 DK32 K	1 DK32 K	
4882N1P01	289.0.512	1R10-702	D10U01	V 1 DF16-2 NP		
4883N1P01	304.0.513	1R11-804	D11U47	V 1 DF19 C-1		
4884N1P01	304.0.511	1R11-820	D11U48	V 1 DF19 B-1 NP		
4885N1P01	289.0.411			V 1 DF 19 T-1 NP		
4915NP03	294.0.531			V 1 DK 19-1		
	287.1.480					
4940NP02	293.0.413	1R11-799	D11U42	V 1 DK21 K-4		
4960N P02	293.0.412	1R11-801	D11U44	V 1 DK21 K-3	1 DK 21K3	
4961NP02	293.0.414	1R11-800	D11U43	V 1 DK 21 K-6		
		2B12-2450	SP2782 NB			
	301.0.235			V 1 E 18 A		
	276.0.330	8020		V 1 E 20 S		
	286.0.420			V 1 E 19-20		
	290.0.444			V 1 E 21 G		
	298.0.515	8314		V 1 E 21 H		
RZ 415-25		9004	D12S08	V 2 G20	2 G20	
RZ415-28		9005	D12S09	V 2 G20 A	2 G20 A	
813MB	277.4.500	1R14-705	D13B19/B02	V 1 D28 B-2	1D28B2	PNP 311770000
FD 138-18 1/2 M10		2B 8-2150	SP1490			Pneuride DB 0827
FD 200-19 1/4M10	291.2.200	2B9-223	S09201	V SP 2 B 12 R-10	SP 2B 12 R	
FD 200-19 1/4M8	291.2.200		SO9201 9"1/4	V SP 2B 07 R	SP 2 B 07 R	
FD 200-19 P04	291.2.203	2B9-287		V SP 2B 12 R-5	SP 2B 12 R 5/ R-A-3	

AIRTECH

cod. AIRTECH	cod. SPRINGHEL	MARCATURA	cod. CF GOMMA	tipo CF GOMMA	cod. FIRESTONE	tipo FIRESTONE
2B-255 / 113100	52342	MT 10"x2			W01 R58 4038	10"x2
2B-300 / 113300	52352	MT 12"x2			W01 R58 4061	12"x2
2b-370Hyd / 113361	52612	MT21	89457	T21	W01 M58 7710	233C
30081 K	42505	MA350-45			W01 M58 8747	1T17B-11
30283 K	42510	MA350-47			W01 M58 6223	1T19L-11
31415-01 C	42135A	M40134				
31885 N1	40124	M250-29	204250	1SC 250-29BB		
31924 C	42165	MC40165				
32619 KPP	42502	MA300-37	206585	1T 300-37	W01 M58 8612	1T17 BS-6
32626 KPP	42507	MA300-37	207722	1T 300-37		
32918 K	42413	MA19E-1	204546	1T19E-1	W01 M58 6338	1T19L-7
32922 C	42421	MA290-37	205868	1T19 E-1	W01 M58 6216	1T19 LB-8
32926 K	42504	MA340-45	206333	1T19E-2L	W01 M58 8502	1T19L-14
32972 CPP	42425	MA340-42				
330301-02 K	43451	MATS350-21			W01 M58 8192	1T 15VPR-3
330302 K	43452	MATS320-27			W01 M58 8193	1T 15VPR-3
330304 K	43455	MATS290-19				
330305 K	43456	MATS290-19				
330306 K	43457	MATS290-19				
330307 K	43448	MATS350-18			W01 095 0405	1T15L-4 (3)
331114 K	43458	MATS280-17				
331237 K	43450	MATS350-21				
331238 K	43453	MATS320-27				
331239 K	43460	MATS280-17				
331240 K	43463	MATS290-19				
331241 K	43454	MATS290-19				
331241 K	43449	MATS350-18				
331242 K	43462	MATS290-19				
331243 K	43461	MATS290-19				
334506 K	43459	MATS290-19				
34004 K	42500	MA300.37	203715	1T 300-37	W01 M58 6366	1T17 BS-6
34022 KPP	42501	MA300-37	206340	1T 300-37	W01 M58 6367	1T17 BS6
34023 K	42434	MA19E-2	204676	1T19 E-2	W01 M58 6348	1T 19L-11
34028 K	42566	MA19E3S			W01 M58 8106	1T19L12
34154 CPP	42473	MAC293-31			W01 358 8172	1T15M-3
34156 KPP	42300	MA323-32	97306	1T 323-32	W01 358 9361	1T 15 M6
34156-01 K	42301	MA323-32			W01 358 9361	1T15M-6
34156-02	41300	MA323-32				
34156-03 K	42302	MA323-33	207777	1T 323-32	W01 M58 9089	1T15M-6
34156-05 KPP	42305	MA323-33	207767	1T 323-32	W01 358 9082	1T15M-6

cod. CONTITECH	cod. GART	cod.GOODYEAR/SPRINGRIDE	cod.SPRINGRIDEF	cod.VIBRACOUSTIC	cod. PHOENIX	cod. DUNLOP UK
FD 210-22 1/2 M10			SP1538			Pneuride DB 1027
FD 412-18 1/2 M10		2B 12-2452	SP1541 NB			Pneuride DB 1227
	274.2.210			V 2 B 34 R		
	278.4.535	1R13-150	D13B42	V 1 DK 25-8747		
	277.2.520	1R14-823		V 1 DK28 F-3	1D28F3	
1415NP01		9562			1E23A1	
1885N1(+lunga)	301.0.330			V 1 G16	1 G21	
1924N1P05					2F181	
4022NP05	278.1.455	1R11-781	D11B41	V 1 DK 22 E-10	1DK22E11	
	278.1.452			V 1 DK22E-14		
4810NP05	277.4.423	1R14-730	D13B25	V 1 D28A-10	1D28A10	
	277.4.424			V 1 D28A-16	1D28E1	
912 NP01	287.4.601	1R14-728	D14B52	V 1 D28D-10	1D28D10	
	278.2.300	1R13-746		V 1 DF 23 B-1	1DF23B1	
	278.2.330	1R12-809		V 1 DF 23 A-302	1DF23A1	
	297.1.430	1R11-829		V 1 DF 20 C-3	1DF20A1	
	297.1.431	1R11-830		V 1 DF 20 C-2	1DF20A2	
		1R11-831		V 1 DF 20 C-1	1DF20A3	
	297.1.300	1R11-845		V 1 DF 20 S-307	1DF23B2	
	297.2.315	1R11-833		V 1 DF 20 D-1	1DF20C1	
	278.2.300/1	1R13-750		V 1 DF 23 U-M16		
	278.2.330/1	1R12-813		V 1 DF 23 T-835		
	297.2.315/1	1R11-837		V 1 DF 20 D-859 V 1 DF 18 R-896		
6710 NP03	297.1.430/1	1R11-834		V 1 DF 23 T-836		
6711 NP02	297.1.431/1	1R11-840		V 1 DF 20 S-863		
	297.1.300/1	1R11-841		V 1 DF 20 A-6		
		1R11-839		V 1 DF 20 T-861		
	297.1.432/1	1R11-838		V 1 DF 20 B-860		
	297.1.432	1R11-832		V 1 DF 20 C-4		
4004 NP03	278.4.452	1R11-713	D12B13	V 1 DK22 E-8	1DK22E8	
4022NP03	278.4.454	1R11-751	D11B35	V 1 DK22 E-9	1DK22E9	
4023NP03	277.4.505	1R 14-729	D13B26	V 1 D28B-10	1D28B10	
4028NP02	287.4.540	1R14-782	D14B47	V 1 D28F-1	1D28 F1	
4154NP05				V 1 DK23F-1	1DK23F1	
4156NP15/NP06	278.4.421	1R12-719	D12B19	V 1 DK 23 K-29	1DK 23K1	
4156NP07	278.4.421/1	1R12-719	D12B19	V 1 DK23 K-28	1 DK23 K28	
4156NP05	278.0.421			V 1 D 28 C-9122		
4156NP09		1R12-706	D12B16	V 1 DK 23 K-54 V 1 DK 23 K-29		
4156NP14		1R12-092	D12B33	V 1 DK 23 K-9082	1DK23 K9082	

AIRTECH

cod. AIRTECH	cod. SPRINGHEL	MARCATURA	cod. CF GOMMA	tipo CF GOMMA	cod. FIRESTONE	tipo FIRESTONE
34156-13 CP	42303	MA323-33			W01 358 8929	1T15M-6
34157-05 CPP	42567	MAC300-38	205598	1TC 300-38	W01 M58 8840	1T15MPW-7
34158 KPP	42553	MAC300-38			W01 M58 8185	1T15 MPW-9
34159 K	41320	MA323-40			W01 M58 0736	1T15M-9
34159-02 K	42327	MA323-40			W01 M58 7548	1T 15 M-9
34159-02 K	42321	MA323-40	204124	1T 323-40	W01 M58 7548	1T 15 M9
34159-02 KPP	42323	MA323-40	200751	1T 323-40	W01 M58 9131	1T 15 M9
34159-05 K	42322	MA323-40	202302	1T 323-40	W01 M58 8859	1T 15 M9
34159-S1C-ALU	42444	MAC325-30			W01 M58 7308	1T 15M-9
34183-24 K	42670	MAVC345-27				
34185 01/21 K	42620	MAVC320-20				
34185 01/21 K	42675	MAVC345-27				
34390-01	41600	MAVC285-30	206782	1VSC 285-30	W01 M58 0904	1R7Z-440-290-S
34390-01 K	42600	MAVC285-30	207765	1VS 285-30	W01 M58 8514	1R7Z 440-290B
34390-02	41601	MAVC285-30	206784	1VSC 285-30	W01 M58 0905	1R7Z-440-290-C
34390-02 K	42601	MAVC285-30	207766	1VS 285-30	W01 M58 8513	1R7Z-440-290-C
3450-25	40182	M300-27	203386	1S 300-27		
34608 C	42447	MA19E-93			W01-M58-8535	1T17DJ-8
34644 C	42114	MAV285-24				
34644 P	41114	MAV285-24				
34713 K	42549	MAC300-28	206778	1TS 300-28	W01 M58 9706	1T17 BR-8
34718 K	42846	MAC305-33				
34737-01 K	42630	MAVC335-31				
34737-02 K	42632	MAVC335-31				
34757-01	41640	MAVC300-36			W01 M58 0909	1R7Z-460-305-A
34757-01 K	42640	MAVC300-26	206785	1VSC 300-26	W01 M58 8521	1R7Z 460-305A
34758-21 K	42660	MAVC360-28				
34813 K	42400	MACASE-2	97764	A.S. E-2	W01 M58 7358	1T19-I-11
34838 01 K	42650	MAVC325-36			W01 M58 8512	1R7Z-595-330-A
34838-22 K	42652	MAVC325-36				
34838-23 K	42654	MAVC325-36				
34862 C	42755	MAC290-26			W01 M58 8352	1T17TWCR-5,25
34881-01 K	42575	MAC360-40			W01 M58 8602	1T66 D-7,0
34881-01 KPP	42576	MAC360-40	207309	1TC 300-30 K	W01 M58 8666	1T66 D-7,0
34882 K	42700	MAC270-29	207701	1TS 260-32	W01-M58-8360	1T17JR SERIES
34883 K	42710	MAC280-28	207763	1 TS 290-230		

cod. CONTITECH	cod. GART	cod. GOODYEAR/SPRINGRIDE	cod. SPRINGRIDEF	cod. VIBRACOUSTIC	cod. PHOENIX	cod. DUNLOP UK
4156NP10		1R12-461				
4157NP05	294.2-450	1R11-882		V 1 DK21A-3	1DK21A3	00980B-AP
4158NP03	278.1.530	1R12-749	D12B22	V 1 DK20 B-1	1DK20B1	
4159N P05	278.0.511	1R12-761	D12U04	V 1 DK21 B-5	1 DK 21 B5NP	
4159NP03	278.4.511	1R12-701	D12B08	V 1 DK23 L-40	1DK23L27	
4159NP14/NP06	278.4.511	1R12-701	D12B08	V 1 DK21 B-4	1 DK21 B4	
4159NP09	278.1.510	1R12-721	D12B04	V 1 DK23 L-9131	1 DK23L9131	
4159NP07	278.2.511	1R12-702	D12B15	V 1 DK21 B-9	1 DK23 L25	PNP 311380000 /00982AAP
6706NP01		1R12-713	D12B31	V 1 DK23L-42	1DK23L31 /1DK237308	
4183 N P28	282.1.460			V 1 KF 32-23-232 V 1 KF 32-24-232		
4185NP01 ora 4185NP21				V 1 E 25-420721		
4187 N P23				V 1 KF 32-22-232		
4390N1	304.0.440	9507	D12U25	V 1 KF21-1 NP	1 KF21 1NP	
4390NP01 ora 4390NP21	304.1.440	9505	D12T10	V 1 KF21-1	1KF211	
4390N2	304.0.441	9508	D12U26	V 1 KF21-2 NP	1 KF21 2NP	
4390NP02 ora 4390NP22	304.1.441	9506	D12T11	V 1 KF21-2	1KF212	
RZ 450 25		9050	D12S13	V 1 E23	1 E23	
6700 NP02		1R14-869		V 1 DK 28 S-672202		
4644NP22				V 1 KE22-1		
4644N		9561		V 1 KE 22-1 NP		
4713NP02	293.1.460	1R12-762	D12B24	V 1 DF22 C-1	1DF22C1	
4718NP01	278.1.470			V 1 DF 25 B-4		
4737NP01 ora 4737NP21		9523	D13T04			
4737NP02 ora 4737NP22		9524	D13T05			
4757N1	299.0.461	9517	D13U42	V 1 KF 24-1-232 NP V 1 KF 24-1-230 NP		
4757NP01 ora 4757NP21	299.1.461	9519	D13T01	V 1 KF24-1-230/232		
4758NP01 ora 4758NP21	299.1.461			V 1 KF 23-1		
4813NP07	287.4.520	1R14-727	D13B22	V 1 D28 B9	1D28B9	
4838NP01 ora 4838NP21		9521		V 1 KF25-1-230/232		
4838NP02 ora 4838NP22		9522	D13T03	V 1 KF25-2-230/232		
4838NP03 ora 4838NP23		9505	D12T10	V 1 KF25-3-230/232		
4862N1P02				V 1 DF16B-1		
4881NP02+pistone acciaio	292.2.460	1R14-724	D14B37	V 1 DK 32 K X 11	1DK32K+pistone acciaio	
4881NP02+pistone plastica	292.2.462	1R14-757	D14B44	V 1 DK 32 K X 10	1DK32K+pistone plastica	
4882N1P05	289.1.510			V 1 DF16-2		
4883N1P07	304.1.513					

continua >

AIRTECH

cod. AIRTECH	cod. SPRINGHEL	MARCATURA	cod. CF GOMMA	tipo CF GOMMA	cod. FIRESTONE	tipo FIRESTONE
34884 k	42740	MAC290-28	207702	1 TS 290-28	W01-M58-8354	1T17TWR SERIES
34885 K	42750	MAC270-26	207764	1 TS 260-30		
34911 K	42453	MA19E-3	207770	1T 19E-3		
34911-04 K	42458	MA19E3				
34912 K	42454	MA19E-4	206779	1T 19E-4	W01 M58 8786	1T19 L-14
34912-10 K	42456	MA19 E-4	207769	1T19E-4		
34913 K	42450	MA19E-93	206201	1T 19E-93	W01-M58-9881	1T19L SERIES
34915-01 K	42455	MA277-46				
34930 KPP	42445	MAC250-31			W01-M58-5797	1T15UR SERIES
34930 KPP	42445P	MAC250-31			W01-M58-5797	1T15UR SERIES
34933	42446	MA270-43			W01-M58-8524	1T17HR SERIES
34941 K	41551	MAC300-36				
34960 KPP	42547	MAC300-30	207710	1TC 300-30		
34961 KPP	42548	MAC300-30				
36108 K	42810	MAC260-20				
36113 K	42850	MAC290-21				
36199 K	42448	MATS355-25				
36200 K	42449	MATS355-29				
36251 K	42451	MA285-24			W01-M58-8124	1T15L SERIES
36305 T	42192	M40192				
36311 K	42875	MAC290-21				
36318 KPP	42561	MAC300-42			W01 M58 6318	1T15MPW-9
36416 K	42800	MAC250-31			W01 M58 8474	1T15UR-9
36418 K	42805	MAC250-27			W01 M58 8473	1T15UR-6
36420 K	42802	MAC260-19				
36760 K	42844	MA305-30				
36762 K	42842	MAC300-29				
36770 K	42870	MAC300-28				
36884 K	42411	MA19E-1	96884	1T 19 E-1	W01 M58 8772	1T19 L-7
36885 K	42431	MA19E-2	96885	1T 19 E-2	W01 M58 8794	1T19 L-11
3725 K	42460	MAC360-45			W01 M58 8969	1T66 F-10.8
3725 P	41465	MAC360-45B	202964	1TCS360-45		
3725-01 K	42465	MAC360-45			W01 M58 8610	1T66 F-10,8
373313 KPP	42435	MATSC300-19			W01 M58 7313	1T15 L-P6
37803 K	42840	MAC290-30			W01 M58 8472	1T15LNR-6
37804 K	42830	MAC290-27			W01 M58 8477	1T15LNR-3
37805 K	42835	MAC290-27				
3810 K	42410	MA19E-1	87413/1	1T 19E-1	W01 M58 6345	1T 19L-7
3811-03 K	42565	MA19E3S			W01 M58 7370	1T19L 11
38186 KPP	42557	MAC300-36			W01 M58 8186	1T15 MPW-7

cod. CONTITECH	cod. GART	cod.GOODYEAR/SPRINGRIDE	cod.SPRINGRIDEF	cod.VIBRACOUSTIC	cod. PHOENIX	cod. DUNLOP UK
4884N1P06	304.1.511			V 1 DF 19 B-1		
4885N1P02	289.1.410			V 1 DF 19 T-1		
4911NP03	287.1.540	1R13-739	D13B46			
4911NP06	287.1.542			V 1 DK 28 B-12 L		
4912NP07	287.1.600	1R13-738	D13B45	V 1 DK 28 F-4	1DK28F4	
4912NP10				V 1 DK 28 F-8		
4913NP02	282.1.600	1R14-753	D14B42	V 1 D28 H-16	1D28H16	
4915NP06	294.1.530			V 1 DF19-1	1DK191	
	285.1.475					
	285.1.475					
	287.1.480					
4941NP02	293.0.513	1R11-802	D11U45	V 1 DK21-4		
4960NP02+pistone plastica	293.2.414	1R11-823	D11B43	V 1 DK 21 K-3 Y 8	1DK21K3 + pistone plastica	
4961NP02+pistone plastica				V 1 DK 21 K-6 Y 23		
6604NP01				V 1 DF16 E-1		
6602NP02 era 6602NP01				V 1 DF 25-662401		
	278.2.415	1R13-744		V 1 DF 23 A-1	1DF23C1	
	278.2.500	1R13-745		V 1 DF 23 D-1	1DF23D1	
	306.2.320	1R11-826		V 1 DK 18 A-1		
6610NP01						
6603NP02				V 1 DF 22 S-662502		
	294.1.500			V 1 DK 23 L-6318		
6608NP01	295.1.465	1R10-704	D10B01	V 1 DF16 D-1	1DF16D1	
6607NP01	295.1.400	1R10-707		V 1 DF16 C-1	1DF16C1	
6600NP02						
6612NP01				V 1 DF 16 S-760		
6613NP01				V 1 DF 21 A-762		
LS 3271 M				V 1 DF 22 C-3		
	277.2.421			V 1 DK28 A-7	1DK28A7	
	277.2.503			V 1 DK28 B-8	1DK28B8	
725 NP02	292.1.534	1R14-747/1R14-813	D14B40	V 1 DF32-166217	1DF32	
725NP01	292.0.533	1R14-704		V 1 DF32-246149		
725 NP03	292.1.533	1R14-756/1R14-814	D14B43	V 1 DF32-166252	1DF32	
	306.1.420					
6605NP01	294.1.430	1R11-805	D11B42	V 1 DF20 B-1		
6606NP01	294.1.370	1R11-848		V 1 DF20 A-1	1DF20E1	
6606NP02				V 1 DF 16 E-2		
810 MB	277.4.420	1R14-716	D12B20/B01	V 1 D28 A-2	1D28A2	
4028NP05	287.4.521	1R14-721 / 1R14-710	D14B51	V 1 D28F-7	1D28B12	
4157NP06	294.1.451	1R11-764	D11B37	V 1 DK20 A-1	1DK20A1	

AIRTECH

cod. AIRTECH	cod. SPRINGHEL	MARCATURA	cod. CF GOMMA	tipo CF GOMMA	cod. FIRESTONE	tipo FIRESTONE
34930 KPP	42445P	MAC250-31			W01-M58-8653	1T 17HR-8
3836 K	42901	MATSC300-19			W01 M58 8722	1T17 AR-4,5
3836 K	42909	MATSC315-26			W01 M58 8714	1T17AR-4.5
3836-01	41901	MATSC315-26			W01 M58 0776	1T17 AR-4,5
3836-02	41902	MATSC315-26			W01 M58 0777	1T17 AR-4,5
3836-02 K	42902	MATSC315-26			W01 M58 8721	1T17 AR-4,5
3836-04 K	42904	MATSC315-26			W01 M58 8705	1T17 AR-4,5
3836-05 K	42905	MATSC315-26				
3836-06 K	42906	MATSC315-26			W01 M58 8701	1T17 AR-4,5
3836-07 K	42907	MATSC315-26			W01 M58 8715	1T17 AR-4,5
3836-16 K	42908	MATSC315-26				
38608 KPP	42562	MAC300-38			W01 M58 8608	1T17DJ-7
38683 K	42911	MATSC280-26			W01 M58 8683	1T15LNR-3
3876C	42194	MA40162				
3881-01 K	42585	MAC360-45	205800	1TC 360-45	W01 M58 8966	1T66 D-10,8
3881-01 KPP	42586	MAC360-45	206357	1TC 360-45	W01 M58 8567	1T66 D-10,8
3889 K	42922	MATSC280-29			W01 M58 8679	1T15LLR-5
39002-A3 KPP	42560	MAC300-38	205598	1TC 300-38	W01 M58 7074	1T15 MPW-7
39002-A3-01 K	42559	MAC300-38	206925	1T 19E-1	W01 M58 6315	1T15 MPW-7
39002-A3-01 KPP	42558	MAC300-38			W01 M58 6317	1T15 MPW-7
39002-A8 KPP	42550	MAC300-38	207463	1T 300-40	W01 M58 6297	1T15 MPW-7
3902 K	42472	MA360-39			W01 M58 9910	1T19LE-12
391209 K	42320	MA323-40	96871	1T 323-40	W01 M58 6289	1T 15 M-9
391210 K	42325	MA323-40	96864	1T 323-40	W01 M58 8859	1T15 M-9
391314 K	42503	MA340-45			W01 M58 7385	1T19L-14
391318 K	42432	MA19E-2	204371	1T19 E-2		1T19 L-11
391318 K/1	42433	MA19E-2	97730	1T 19 E-2	W01 M58 6363	1T19 L-11
3940 K	41545	MAC300-30	205536	1TC 300-30	W01 M58 8613	1T17D-4.3
3940 K	42545	MAC300-30			W01 M58 8609	1T17 D-4,3
3940 KKP	43545	MAC300-30	207308	1TC 300-30 K	W01 M58 8585	1T17 D-4.3
3941 K	42555	MAC300-36	205170	1TC 300-36	W01 M58 8619	1T17 D-8,3
3941-01 KPP	42556	MAC300-36	206536	1TC 300-36	W01 M58 8668	1T17 D-8,3
3942-01 K	42587	MAC360-51			W01 M58 8584	1T66 F-13.5
39780 K	42861	MAC300-50				
3B 300 / 115003	52353	MT 12"x3			W01 R58 4062	12"x3
3B 300 / 115003	51403	MT322	89413	322	W01 M58 7992	38
3B-255 / 115055	52343	MT 10"x3			W01 R58 4059	10"x3
3B-310-Hyd-	52413	MT322BB	93410	T 322 B.B.		

cod. CONTITECH	cod. GART	cod.GOODYEAR/SPRINGRIDE	cod.SPRINGRIDEF	cod.VIBRACOUSTIC	cod. PHOENIX	cod. DUNLOP UK
	285.1.475					
836 MK1	302.1.375	1R12-712	D13B32	V 1 DF25-11	1DF2511	
836MK11	302.1.375/2	1R12-712	D13B32	V 1 DF25-11	1DF2511	
836 MB	302.0.376	1R12-764	D12U27	V 1 DF25-4	1 DF25 4NP	
836 M2	302.0.376/2	1R12-710	D13U31	V 1 DF25-3	1 DF25 3NP	
836 M2K1	302.1.375/2	1R12-711	D13B31	V 1 DF25-13	1DF2513	
836 MBK4				V 1 DF25-14	1DF2513	
836 NP05				V 1 DF 26-85805		
836 MBK6		1R12-768	D13B43	V 1 DF25-15	1DF2515	
836 MK7		1R12-723	D13B33	V 1 DF25-12	1DF2512	
836 NP06				V 1 DF 26-85806		
	294.2.460			V 1 DK25 B-1		
887 MK1		1R11-798		V 1 DF 18-2		
876 MB				V 1 E 28-9987		
881 MB+pistone in acciaio	292.2.530	1R14-712	D14B36	V 1 DK 32 X 9	1DK321+pistone in acciaio	
881 MB+pistone in plastica	292.2.532	1R14-748	D14B41	V 1 DK 32 V 1 DK 32 Y 9		
889 MK2		1R11-843		V 1 DF 16 D-911		
4157NP09	294.2.450	1R11-106	D12B17	V 1 DK21 A-31	1DK21A31	
4157NP10	294.1.450	1R11-772	D12B29	V 1 DK20 A-51	1DK20A51	
4157NP08	294.1.452	1R11-773	D12B30	V 1 DK20 C-2	1DK20C2	
4157NP04/NP11	294.2.451	1R11-111	D12B18	V 1 DK 21 A-4	1DK21A4	
902 MB				V 1 DK 35-924		
	278.2.512	1R12-705	D12B28	V 1 D23 E-3	1 D23 E3	
	278.4.514	1R12-720	D12B10	V 1 D23 E-2	1 D23 E2	
912 MB			D13B14	V 1 D 28 H-13	1D28D2	
811 MB	277.2.500	1R 14-706	D13B18/B12	V 1 DK28 B-7	1DK28B7	
	277.2.504					
940 MB	293.0.411	1R11-703	D11U31	V 1 DK21 K	1 Dk 21 K	
940 MB+ pistone acciaio	293.2.410	1R11-763	D11B39	V 1 DK 21 K X 6	1DK21K+pistone acciaio	
940 MB+pistone plastica	293.2.412	1R11-752	D11B36	V 1 DK 21 K Y 4	1DK21K	
941 MB+pistone acciaio	293.2.510	1R11-702/762	D11B32B38	V 1 DK 21 X 1	1DK21+pistone acciaio	
941 MB+pistone plastica	293.2.512	1R11-743	D11B33	V 1 DK 21 Y 1	1DK21+pistone plastica	
942 MB+pistone in acciaio	292.0.601	1R14-781		V 1 DK 32 L X 14		
FT 412-32 1/2 M10		3B 12-2452	SP1542 NB			Pneuride DB 1237
	271.3.290		SP2597 RE	V SR 3 B 23 R		
FT 210-32 1/2 M10			SP1539			Pneuride DB 1037
	271.3.298/1		S12360			

PHOENIX

cod. PHOENIX	cod. SPRINGHEL	MARCATURA	cod. CF GOMMA	tipo CF GOMMA	cod. FIRESTONE	tipo FIRESTONE
2 G20 A	40166	M40166	203001	1S 280-28	W01 095 0382	1R5P 410 290
1 D23 E2	42325	MA323-40	96864	1T 323-40	W01 M58 8859	1T15 M-9
1 D23 E3	42320	MA323-40	96871	1T 323-40	W01 M58 6289	1T 15 M-9
1 DF25 1NP	41900	MATSC315-26			W01 M58 0776	1T17 AR-4,5
1 DF25 3NP	41902	MATSC315-26			W01 M58 0777	1T17 AR-4,5
1 DF25 4NP	41901	MATSC315-26			W01 M58 0776	1T17 AR-4,5
1DK20C-5	42467	MAC300-33			W01 M58 1261	1T15M
1 DK 21 B5NP	41320	MA323-40			W01 M58 0736	1T15M-9
1 Dk 21 K	41545	MAC300-30	205536	1TC 300-30	W01 M58 8613	1T17D-4.3
1 DK 21K3	41547	MAC300-30				
1 DK21	41555	MAC300-36	204466	1TC 300-36	W01 M58 8620	1T17D-8.3
1 DK21 B4	42321	MA323-40	204124	1T 323-40	W01 M58 7548	1T 15 M9
1 DK23 K28	42301	MA323-32			W01 358 9361	1T15M-6
1DK23L2	42561A	MAC300-42			W01 M58 8131	1T15MMW-10,5
1 DK23 L25	42322	MA323-40	202302	1T 323-40	W01 M58 8859	1T 15 M9
1 DK23L9131	42323	MA323-40	200751	1T 323-40	W01 M58 9131	1T 15 M9
1 DK32	41585	MAC360-45	204530	1TC 360-45	W01 M58 8978	1T66D-10.8
1 DK32 K	41575	MAC360-40	205537	1TC 360-40	W01 M58 8601	1T66D-7.0
1 DK32L	41587	MAC360-51			W01 M58 8611	1T66F-13.5
1 E 14	40126	M215-23	202189	1S 215-23		
1E 18 C	40194	M40194			W01 095 0672	1R4U 346 240
1E 18 D	40195	M260-31				
1E 18 D-01	42807	MA260-31			W01 M58 5190	1R1A 380-260
1E 18 D-02	42808	MA260-31			W01 M58 5190	1R1A 380-260
1 E 201	42184	M40184				
1 E 21 D	40106	M285-25	97555	1S 285-25	W01 095 0197	1R1A 415 285
1 E 21 E	40112	M270-26	203933	1S 270-26		
1 E 27	40149	MC40149			W01 095 0213	1R2A 380 330
1 E14	40125	M215-22	90609	1S 215-22	W01 095 0543	1R1S-350-0543
1 E216	40103	M270-23	97619	1S 270-23	W01 095 0121	1R1B 390 270
1 E23	40182	M300-27	203386	1S 300-27		
1 E26	40136	MC40136			W01 095 0205	1R3M 340 340
1E26A-13	42161	M40161				
1 F 20A	40104	M270-25	97608	1S 270-25	W01 095 0295	1R1B 415 270
1 F 21A	40105	M285-22	88786	1S 285-22	W01 095 0198	1R1A 370 285
1 F 26B1	40140	MC40140	92548	1SC 300-34	W01 095 0145	1R2A 450 305
1 F 32A	40143	MC40143	92575	1SC 360-34	W01 095 0191	1R2D 460 360
1 F 32B	40141	MC40141	92593	1SC 360-43	W01 095 0192	1R2D 530 360
1 F16	40129	MC250-28	97042	1SC 250-28	W01 095 0435	1R4R 465 260
1 F16	40170	M40170	97042	1SC 250-28	W01 095 0435	1R4R 465 260
1 F20 A	40171	M40171	97043	1SC 270-28	W01 095 0295	1R1B 415 270
1 F20 B	40168	MC40168	202265	1SC 270-30	W01 095 0429	1R2A 445 280
1 F21	40123	MC290-30	88802	1SC 290-30	W01 095 0195	1R2A 460 295

cod. CONTITECH	cod. GART	cod.GOODYEAR/SPRINGRIDE	cod.SPRINGRIDEF	cod.VIBRACOUSTIC	cod. AIRTECH	cod. DUNLOP UK
RZ415-28		9005	D12S09	V 2 G20 A	3415-28	
	278.4.514	1R12-720	D12B10	V 1 D23 E-2	391210 K	
	278.2.512	1R12-705	D12B28	V 1 D23 E-3	391209 K	
836M	302.0.376	1R12-700	D13U32	V 1 DF25-1	3836	
836 M2	302.0.376/2	1R12-710	D13U31	V 1 DF25-3	3836-02	
836 MB	302.0.376	1R12-764	D12U27	V 1 DF25-4	3836-01	
				V 1 DK 20 C-5		
4159N P05	278.0.511	1R12-761	D12U04	V 1 DK21 B-5	34159 K	
940 MB	293.0.411	1R11-703	D11U31	V 1 DK21 K	3940 K	
4960N P02	293.0.412	1R11-801	D11U44	V 1 DK21 K-3	34960	
941MB	293.0.511	1R11-700	D11U30	V 1 DK21	3941	
4159NP14/NP06	278.4.511	1R12-701	D12B08	V 1 DK21 B-4	34159-02 K	
4156NP07	278.4.421/1	1R12-719	D12B19	V 1 DK23 K-28	34156-01 K	
	294.2.500	1R12-922				
4159NP07	278.2.511	1R12-702	D12B15	V 1 DK21 B-9	34159-05 K	PNP 311380000 /00982AAP
4159NP09	278.1.510	1R12-721	D12B04	V 1 DK23 L-9131	34159-02 KPP	
881 MB	292.0.531	1R14-708	D14U36	V 1 DK32	3881	
4881NP02	292.0.461	1R14-701	D14U37	V 1 DK32 K	34881	
942 MB	292.0.601	1R14-700		V 1 DK32-L	3942	
819N / 1819N	296.0.360			V 1 E14	3819	
6623 N		9133 9112				
6621 N		9080 9043	D12S21	V 1 E 18		
6621 NP01		9553-9501				
6621 NP02		9502				
1234N1P2				V 1 E20-1		
	276.0.420	9013		V 1 E 21 D		
	290.0.440			V 1 E 21 E-7026		
768N	302.0.385	9078	D13S08	V 1 E 27	3768	
819N / 1819N	296.0.340			V 1 E14	3819	
944N	290.0.390	9009	D11S04	V 1 E21-6	3944	
RZ 450 25		9050	D12S13	V 1 E23	3450-25	
701N		9006		V 1 E26	3701	
				V1E26A-13		
782N	290.0.420	9106	D12S05	V 1 F20A	3782	
944N	276.0.370	8012	SP1217	V 1 F21A	3944	PNP 301000101
716N		9073	D12S19	V 1 F26B1	3716	
727N	292.0.450	8117	D13S04	V 1 F 32 A	3727	PNP 306420100
719N	292.0.520	8118		V 1 F 32 B	3719	PNP 304620101
882N1	289.0.400	9048	D12S12	V 1 F16	3882	
882N1	289.0.400	9048	D12S12	V 1 F16	3882	
884N		9002	D12S06	V 1 F20A	3884	
1885N1-ex1884N1	289.0.450	9003	D12S07	V 1 F20B	31885	
720N	299.0.450	9008	D12S04	V 1 F21	3720	PNP 3010000100

continua >

PHOENIX

cod. PHOENIX	cod. SPRINGHEL	MARCATURA	cod. CF GOMMA	tipo CF GOMMA	cod. FIRESTONE	tipo FIRESTONE
1 F21C2	40154	MC40154			W01 095 0435	1R4R 465 260
1 F21D	40138	MC40138				
1 F25	40139	MC40139	93518	1SC 310-16	W01 095 0087	1RC 335 310
1 F26	40145	MC40145			W01 095 0211	1R1A 480 330
1 F26D	40152	MC40152			W01 095 0211	1R2A 480 330
1 F32	40148	MC40148	92594	1SC 360-30	W01 095 0190	1R2A 390 360
1 G21	40124	M250-29	204250	1SC 250-29BB		
1 KF21 1NP	41600	MAVC285-30	206782	1VSC 285-30	W01 M58 0904	1R7Z-440-290-S
1 KF21 2NP	41601	MAVC285-30	206784	1VSC 285-30	W01 M58 0905	1R7Z-440-290-C
1D23F1	42474	MAC293-31				
1D23G1	42308	MA323-39				
1D28 F1	42566	MA19E3S			W01 M58 8106	1T19L12
1D28A10	42413	MA19E-1	204546	1T19E-1	W01 M58 6338	1T19L-7
1D28A12	42414	MA290-37			W01 M58 6225	1T19L-7
1D28A13	42415	MA19E-1			W01 M58 6222	1T19L-7
1D28A2	42410	MA19E-1	87413/1	1T 19E-1	W01 M58 6345	1T 19L-7
1D28B10	42434	MA19E-2	204676	1T19 E-2	W01 M58 6348	1T 19L-11
1D28B12	42565	MA19E3S			W01 M58 7370	1T19L 11
1D28B2	42430	MA19E-2	87408	1T 19E-2	W01 M58 6364	1T 19L-11
1D28B7	42930	MA19E-2			W01 M58 6334	1T19L-11
1D28B9	42400	MACASE-2	97764	A.S. E-2	W01 M58 7358	1T19-I-11
1D28D10	42504	MA340-45	206333	1T19E-2L	W01 M58 8502	1T19L-14
1D28D2	42503	MA340-45			W01 M58 7385	1T19L-14
1D28E1	42421	MA290-37	205868	1T19 E-1	W01 M58 6216	1T19 LB-8
1D28E2	42418	MA19E-1	206543	1T 19E-1		
1D28F3	42510	MA350-47			W01 M58 6223	1T19L-11
1D28F5	42515	MA350-47				
1D28H16	42450	MA19E-93	206201	1T 19E-93	W01-M58-9881	1T19L SERIES
1DF16C1	42805	MAC250-27			W01 M58 8473	1T15UR-6
1DF16D1	42800	MAC250-31			W01 M58 8474	1T15UR-9
1DF20A1	43455	MATS290-19				
1DF20A10	43445	MATS305-16				
1DF20A2	43456	MATS290-19				
1DF20A3	43457	MATS290-19				
1DF20A9	43443	MATS305-16				
1DF20C1	43458	MATS280-17				
1DF20C3	43446	MATS290-17				
1DF20C4	43444	MATS280-20				
1DF20E1	42830	MAC290-27			W01 M58 8477	1T15LNR-3
1DF22C1	42549	MAC300-28	206778	1TS 300-28	W01 M58 9706	1T17 BR-8
1DF23A1	43452	MATS320-27			W01 M58 8193	1T 15VPR-3

cod. CONTITECH	cod. GART	cod.GOODYEAR/SPRINGRIDE	cod.SPRINGRIDEF	cod.VIBRACOUSTIC	cod. AIRTECH	cod. DUNLOP UK
883N1		9012	D13S03	V 1 F21C2	3883	
713N	304.0.490	9066	D12S15	V 1 F21D	3713	
715N		8015		V 1 F25	3715	PNP 304890101
737N		9075	D13S06	V 1 F26	3737	
838N		9074	D13S05	V 1 F26D	3838	
762N	292.0-380	9010	D13S02	V 1 F32	3762	PNP 307800100
1885N1(+lunga)	301.0.330			V 1 G16	31885 N1	
4390N1	304.0.440	9507	D12U25	V 1 KF21-1 NP	34390-01	
4390N2	304.0.441	9508	D12U26	V 1 KF21-2 NP	34390-02	
4154NP06				V 1 D23G-1		
4028NP02	287.4.540	1R14-782	D14B47	V 1 D28F-1	34028 K	
4810NP05	277.4.423	1R14-730	D13B25	V 1 D28A-10	32918 K	
		1R14-783		V 1 D28A-12		
		1R14-825	D14B55	V 1 DK28A-13		
810 MB	277.4.420	1R14-716	D12B20/B01	V 1 D28 A-2	3810 K	
4023NP03	277.4.505	1R 14-729	D13B26	V 1 D28B-10	34023 K	
4028NP05	287.4.521	1R14-721 / 1R14-710	D14B51	V 1 D28F-7	3811-03 K	
813MB	277.4.500	1R14-705	D13B19/B02	V 1 D28 B-2	3813 K	PNP 311770000
811 M16K1	277.4.506	1R 14-719	D13B36	V 1 D28B-7		
4813NP07	287.4.520	1R14-727	D13B22	V 1 D28 B9	34813 K	
912 NP01	287.4.601	1R14-728	D14B52	V 1 D28D-10	32926 K	
912 MB			D13B14		391314 K	
	277.4.424			V 1 D28A-16	32922 C	
	277.2.520	1R14-823		V 1 DK28 F-3	30283 K	
				V 1 DF28F5		
4913NP02	282.1.600	1R14-753	D14B42	V 1 D28 H-16	34913 K	
6607NP01	295.1.400	1R10-707		V 1 DF16 C-1	36418 K	
6608NP01	295.1.465	1R10-704	D10B01	V 1 DF16 D-1	36416 K	
	297.1.430	1R11-829		V 1 DF 20 C-3	330304 K	
		1R11-869		V 1 DF 19 P-288		
	297.1.431	1R11-830		V 1 DF 20 C-2	330305 K	
		1R11-831		V 1 DF 20 C-1	330306 K	
6714NP02		1R11-839				
	297.2.315	1R11-833		V 1 DF 20 D-1	331114 K	
		1R11-879 replaced 1R11-896		V 1 DF 20 D-859 V 1 DF 18 R-896		
6716NP02		1R11-896		V 1 DF20D-895		
6606NP01	294.1.370	1R11-848		V 1 DF20 A-1	37804 K	
4713NP02	293.1.460	1R12-762	D12B24	V 1 DF22 C-1	34713 K	
	278.2.330	1R12-809		V 1 DF 23 A-302	330302 K	

continua >

PHOENIX

cod. PHOENIX	cod. SPRINGHEL	MARCATURA	cod. CF GOMMA	tipo CF GOMMA	cod. FIRESTONE	tipo FIRESTONE
1DF23B1	43451	MATS350-21			W01 M58 8192	1T 15VPR-3
1DF23B2	43448	MATS350-18			W01 095 0405	1T15L-4 (3)
1DF23C1	42448	MATS355-25				
1DF23D1	42449	MATS355-29				
1DF2511	42901	MATSC300-19			W01 M58 8722	1T17 AR-4,5
1DF2511	42909	MATSC315-26			W01 M58 8714	1T17AR-4.5
1DF2512	42907	MATSC315-26			W01 M58 8715	1T17 AR-4,5
1DF2513	42902	MATSC315-26			W01 M58 8721	1T17 AR-4,5
1DF2513	42904	MATSC315-26			W01 M58 8705	1T17 AR-4,5
1DF2515	42906	MATSC315-26			W01 M58 8701	1T17 AR-4,5
1DF25A1	43468	MATSC315-22			W01 M58 8377	1T17AR-3.0
1DF25A2	43465	MATSC315-22			W01 M58 8379	1T17AR-3.0
1DF25A2	43469	MATSC315-22				
1DF32	42460	MAC360-45			W01 M58 8969	1T66 F-10.8
1DF32	42465	MAC360-45			W01 M58 8610	1T66 F-10,8
1DK 23K1	42300	MA323-32	97306	1T 323-32	W01 358 9361	1T 15 M6
1DK191	42455	MA277-46				
1DK20A1	42557	MAC300-36			W01 M58 8186	1T15 MPW-7
1DK20A51	42559	MAC300-38	206925	1T 19E-1	W01 M58 6315	1T15 MPW-7
1DK20B1	42553	MAC300-38			W01 M58 8185	1T15 MPW-9
1DK20B3	42553A	MAC300-38				
1DK20C2	42558	MAC300-38			W01 M58 6317	1T15 MPW-7
1DK21+pistone acciaio	42555	MAC300-36	205170	1TC 300-36	W01 M58 8619	1T17 D-8,3
1DK21+pistone plastica	42556	MAC300-36	206536	1TC 300-36	W01 M58 8668	1T17 D-8,3
1DK21A3	42567	MAC300-38	205598	1TC 300-38	W01 M58 8840	1T15MPW-7
1DK21A31	42560	MAC300-38	205598	1TC 300-38	W01 M58 7074	1T15 MPW-7
1DK21A4	42550	MAC300-38	207463	1T 300-40	W01 M58 6297	1T15 MPW-7
1DK21K	43545	MAC300-30	207308	1TC 300-30 K	W01 M58 8585	1T17 D-4.3
1DK21K+pistone acciaio	42545	MAC300-30			W01 M58 8609	1T17 D-4,3
1DK21K+pistone plastica	42546	MAC300-30				
1DK21K3+pistone plastica	42547	MAC300-30	207710	1TC 300-30		
1DK21K4	43546	MAC300-30				
1DK22E11	42502	MA300-37	206585	1T 300-37	W01 M58 8612	1T17 BS-6
1DK22E8	42500	MA300.37	203715	1T 300-37	W01 M58 6366	1T17 BS-6
1DK22E9	42501	MA300-37	206340	1T 300-37	W01 M58 6367	1T17 BS6
1DK23 K9082	42305	MA323-33	207767	1T 323-32	W01 358 9082	1T15M-6
1DK23F1	42473	MAC293-31			W01 358 8172	1T15M-3
1DK23L27	42327	MA323-40			W01 M58 7548	1T 15 M-9
1DK23L31 /1DK237308	42444	MAC325-30			W01 M58 7308	1T 15M-9

cod. CONTITECH	cod. GART	cod. GOODYEAR/SPRINGRIDE	cod. SPRINGRIDEF	cod. VIBRACOUSTIC	cod. AIRTECH	cod. DUNLOP UK
	278.2.300	1R13-746		V 1 DF 23 B-1	330301-02 K	
	297.1.300	1R11-845		V 1 DF 20 S-307	330307 K	
	278.2.415	1R13-744		V 1 DF 23 A-1	36199 K	
	278.2.500	1R13-745		V 1 DF 23 D-1	36200 K	
836 MK1	302.1.375	1R12-712	D13B32	V 1 DF25-11	3836 K	
836MK11	302.1.375/2	1R12-712	D13B32	V 1 DF25-11	3836 K	
836 MK7		1R12-723	D13B33	V 1 DF25-12	3836-07 K	
836 M2K1	302.1.375/2	1R12-711	D13B31	V 1 DF25-13	3836-02 K	
836 MBK4				V 1 DF25-14	3836-04 K	
836 MBK6		1R12-768	D13B43	V 1 DF25-15	3836-06 K	
				V 1 DF25A20		
				V 1 DF25A-2		
				V 1 DF25A21		
725 NP02	292.1.534	1R14-747/1R14-813	D14B40	V 1 DF32-166217	3725 K	
725 NP03	292.1.533	1R14-756/1R14-814	D14B43	V 1 DF32-166252	3725-01 K	
4156NP15/NP06	278.4.421	1R12-719	D12B19		34156 KPP	
4915NP06	294.1.530			V 1 DF19-1	34915-01 K	
4157NP06	294.1.451	1R11-764	D11B37	V 1 DK20 A-1	38186 KPP	
4157NP10	294.1.450	1R11-772	D12B29	V 1 DK20 A-51	39002-A3-01 K	
4158NP03	278.1.530	1R12-749	D12B22	V 1 DK20 B-1	34158 KPP	
				V 1 DK20B-3		
4157NP08	294.1.452	1R11-773	D12B30	V 1 DK20 C-2	39002-A3-01 KPP	
941 MB+pistone acciaio	293.2.510	1R11-702/762	D11B32B38	VV 1 DK 21 Y 1	3941 K	
941 MB+pistone plastica	293.2.512	1R11-743	D11B33	V 1 DK 21 A-4	3941-01 KPP	
4157NP05	294-2-450	1R11-882		V 1 DK21A-3	34157-05 CPP	00980B-AP
4157NP09	294.2.450	1R11-106	D12B17	V 1 DK21 A-31	39002-A3 KPP	
4157NP04/NP11	294.2.451	1R11-111	D12B18	V 1 DK 21 K Y 4	39002-A8 KPP	
940 MB+pistone plastica	293.2.412	1R11-752	D11B36	V 1 DK 21 K Y 4	3940 KKP	
940 MB+ pistone acciaio	293.2.410	1R11-763	D11B39	V 1 DK 21 K X 6	3940 K	
4940NP02+pistone plastica				V 1 DK 21 K-4 Y 20		
4960NP02+pistone plastica	293.2.414	1R11-823	D11B43	V 1 DK 21 K-3 Y 8	34960 KPP	
4022NP05	278.1.455	1R11-781	D11B41	V 1 DK22 E-11	32619 KPP	
4004 NP03	278.4.452	1R11-713	D12B13	V 1 DK22 E-8	34004 K	
4022NP03	278.4.454	1R11-751	D11B35	V 1 DK22 E-9	34022 KPP	
4156NP14		1R12-092	D12B33	V 1 DK 23 K-9082	34156-05 KPP	
4154NP05				V 1 DK23F-1	34154 CPP	
4159NP03	278.4.511	1R12-701	D12B08	V 1 DK23 L-40	34159-02 K	
6706NP01		1R12-713	D12B31	V 1 DK23L-42	34159-S1C-ALU	

continua >

PHOENIX

cod. PHOENIX	cod. SPRINGHEL	MARCATURA	cod. CF GOMMA	tipo CF GOMMA	cod. FIRESTONE	tipo FIRESTONE
1DK28A7	42411	MA19E-1	96884	1T 19 E-1	W01 M58 8772	1T19 L-7
1DK28B7	42432	MA19E-2	204371	1T19 E-2		
1DK28B8	42431	MA19E-2	96885	1T 19 E-2	W01 M58 8794	1T19 L-11
1DK28F4	42454	MA19E-4	206779	1T 19E-4	W01 M58 8786	1T19 L-14
1DK321+pistone in acciaio	42585	MAC360-45	205800	1TC 360-45	W01 M58 8966	1T66 D-10,8
1DK32K+pistone acciaio	42575	MAC360-40			W01 M58 8602	1T66 D-7,0
1DK32K+pistone plastica	42576	MAC360-40	207309	1TC 300-30 K	W01 M58 8666	1T66 D-7,0
1E 17	40155	M40155	202728	1S 285-23V	W01 095 0226	1R1A 415-260
1E 18	40190	M40190			W01 095 0204	1R1A 380 260
1E 21	40114	M285-24	92574	1S 285-24	W01 095 0118	1R1A 390 295
1E 25	40115	M310-28	91016	1S 310-28 RF	W01 095 0021	1R1C 390 310
1E 25	40133	M40133	91016	1S 310-28 RF	W01 095 0021	1R1C 390 310
1E 25-5	42133	M40133				
1E 32	40186	M40186	92594	1SC 360-30	W01 095 0030	1R1D355-355
1E10C	40185	M40185			W01 095 0437	1R1T 320 195
1E21C (E)	40158	M40158	97555	1S 285-25	W01 095 0063	1R1A 460 290
1E21D	40150	M40150	97608	1S 270-25 C	W01 095 0197	1R1B 415 270
1E23A1	42135A	M40134				
1E25A	40156	M40156				
1E26A	40159	MC40159			W01 095 0472	1R2A 450-305
1E26A	40161	MC40161				
1F 26C	40147	MC40147			W01 095 0212	1R2A 380 305
1F21A	40135	MC40135			W01 095 0198	1R1A 370 285
1F21C5 / C6	40189	MC40189			W01 095 0555	2R2A 460 295
1F301	42186	MC40186				
1KF211	42600	MAVC285-30	207765	1VS 285-30	W01 M58 8514	1R7Z 440-290B
1KF212	42601	MAVC285-30	207766	1VS 285-30	W01 M58 8513	1R7Z-440-290-C
2 G20	40169	M40169	203000	1S 280-25	W01 095 0381	1R5P 345 280
2B12R	52602	MT20	86600	T 20	W01 M58 6990	20
2B15R	52702	MT245	93740	T 245	W01 095 0219	260
2DK214	42544	MAC300-36			W01 M58 8072	1T17J-11.8
2E23A	40173	M40173			W01 095 0228	1R1K 380 320
2F18 1E23A	40134	M40134				
2F181	42165	MC40165				
SA520173C	42302	MA323-32	207777	1T 323-32	W01-M58-9089	1T15M-6
SP 2 B 07 R	51602B	MT20				
SP 2B 12 R	51602C	MT20	206797	20	W01 M58 7887	20
SP 2B 12 R 5/ R-A-3	51602A	MT20			W01 M58 7894	20 F

cod. CONTITECH	cod. GART	cod. GOODYEAR/SPRINGRIDE	cod. SPRINGRIDEF	cod. VIBRACOUSTIC	cod. AIRTECH	cod. DUNLOP UK
	277.2.421			V 1 DK28 A-7	36884 K	
811 MB	277.2.500	1R 14-706	D13B18/B12	V 1 DK28 B-7	391318 K	
	277.2.503			V 1 DK28 B-8	36885 K	
4912NP07	287.1.600	1R13-738	D13B45	V 1 DK 28 F-4	34912 K	
881 MB+pistone in acciaio	292.2.530	1R14-712	D14B36	V 1 DK 32 X 9	3881-01 K	
4881NP02+pistone acciaio	292.2.460	1R14-724	D14B37	V 1 DK 32 K X 11	34881-01 K	
4881NP02+pistone plastica	292.2.462	1R14-757	D14B44	V 1 DK 32 K X 10	34881-01 KPP	
921N	276.0.391	8043	D10S04	V 1 E17	3921	
769N		8053	D10S02	V 1 E18	3768	PNP 301470101/2 - PNP 0376 90200
644N	276.0.390	8017	D11S01	V 1 E21	3644	PNP 301470101/2
661N	297.0.390	8018	D12S02RE	V 1 E 25(-2)	3661	PNP 304980101
661N	297.0.390	8018	D12S02RE	V 1 E 25(-2)	3661	PNP 304980101
661NP02				V 1 E25-5		
662N	292.0.380	9007	D13S01	V 1 E32	3662	PNP302730101
975N	305.0.320			V 1 E10	3975	00628A-AP
945N	276.0.420	9014	D11S02	V 1 E21E	3945	PNP 3010000101
782N	290.0.420	9013	D11S02	V 1 E21D	3782	
1415NP01		9562			31415-01 C	
1416N				V 1 E 25 S		
1421N	299.0.490	9072	D12S18	V 1 E26E	31421	
		9011	D12S14	V 1 E26A		
757N		9077	D12S20	V 1 F26C	3757	
673N			D11S06	V 1 F21A	3673	
916N1	289.0.455	9015	D12S05	V 1 F21C5	3916	
4390NP01 ora 4390NP21	304.1.440	9505	D12T10	V 1 KF21-1	34390-01 K	
4390NP02 ora 4390NP22	304.1.441	9506	D12T11	V 1 KF21-2	34390-02 K	
RZ 415-25		9004	D12S08	V 2 G20	3415-25	
	291.2.201	2B9-8325		V 2 B12R		
620M	272.2.190			V 2 B 15 R V 2 B 15 R-S1 V 2 B 15 R-S0		
941MBP01						
928N		8042	D12S03	V 2 E23A	3928	1D3308
1415N		9113		V 1 G19-V 1 E20A	31415	
1924N1P05					31924 C	
4156 NP09		1R12-706	D12B16	V 1 DK 23 K-54 V 1 DK 23 K-29	34156-03 K	
FD 200-19 1/4M8	291.2.200		SO9201 9"1/4	V SP 2B 07 R	2B-220 / 113001	
FD 200-19 1/4M10	291.2.200	2B9-223	S09201	V SP 2B 12 R	2B-220 (113001)	
FD 200-19 P04	291.2.203	2B9-287		V SP 2 B 12 R-10	2B-220-3/113002	

DUNLOP UK

cod. DUNLOP UK	cod. SPRINGHEL	MARCATURA	cod. CF GOMMA	tipo CF GOMMA	cod. FIRESTONE	tipo FIRESTONE
00628A-AP	40185	M40185			W01 095 0437	1R1T 320 195
00980B-AP	42567	MAC300-38	205598	1TC 300-38	W01 M58 8840	1T15MPW-7
1D3308	40173	M40173			W01 095 0228	1R1K 380 320
Pneuride DB 0625	52312	MT 6"x2				
Pneuride DB 0827	52322	MT 8"x2			W01 R58 4055	8"x2
Pneuride DB 1027	52342	MT 10"x2			W01 R58 4038	10"x2
Pneuride DB 1037	52343	MT 10"x3			W01 R58 4059	10"x3
Pneuride DB 1227	52352	MT 12"x2			W01 R58 4061	12"x2
Pneuride DB 1237	52353	MT 12"x3			W01 R58 4062	12"x3
Pneuride DB 1427	52362	MT 14"1/2x2			W01 R58 4064	14"1/2x2
Pneuride DB 1627	52372A	MT 16"x2			W01 R58 4067	16"x2
Pneuride DB 1629	52372	MT 16"x2				
PNP 3010000100	40123	MC290-30	88802	1SC 290-30	W01 095 0195	1R2A 460 295
PNP 3010000101	40158	M40158	97555	1S 285-25	W01 095 0063	1R1A 460 290
PNP 301000101	40105	M285-22	88786	1S 285-22	W01 095 0198	1R1A 370 285
PNP 301470101/2	40114	M285-24	92574	1S 285-24	W01 095 0118	1R1A 390 295
PNP 301470101/2 - PNP 0376 90200	40190	M40190			W01 095 0204	1R1A 380 260
PNP 304620101	40141	MC40141	92593	1SC 360-43	W01 095 0192	1R2D 530 360
PNP 304890101	40139	MC40139	93518	1SC 310-16	W01 095 0087	1RC 335 310
PNP 304980101	40115	M310-28	91016	1S 310-28 RF	W01 095 0021	1R1C 390 310
PNP 304980101	40133	M40133	91016	1S 310-28 RF	W01 095 0021	1R1C 390 310
PNP 306420100	40143	MC40143	92575	1SC 360-34	W01 095 0191	1R2D 460 360
PNP 307800100	40148	MC40148	92594	1SC 360-30	W01 095 0190	1R2A 390 360
PNP 311380000 /00982AAP	42322	MA323-40	202302	1T 323-40	W01 M58 8859	1T 15 M9
PNP 311770000	42430	MA19E-2	87408	1T 19E-2	W01 M58 6364	1T 19L-11
PNP 316720100	40157	M40157	88809	1S 285-18	W01 095 0189	1R1A 260 285
PNP 316720100	40101	M285-18	88809	1S 285-18	W01 095 0189	1R1A 260 285
PNP 316720100	40113	M285-23	202728	1S 285-23 V	W01 095 0121	1R1B 390 270
PNP302730101	40186	M40186	92594	1SC 360-30	W01 095 0030	1R1D355-355

cod. CONTITECH	cod. GART	cod.GOODYEAR/SPRINGRIDE	cod.SPRINGRIDEF	cod.VIBRACOUSTIC	cod. AIRTECH	cod. PHOENIX
975N	305.0.320			V 1 E10	3975	1E10C
4157NP05	294-2-450	1R11-882		V 1 DK21A-3	34157-05 CPP	1DK21A3
928N		8042	D12S03	V 2 E23A	3928	2E23A
			SP1482			
FD 138-18 1/2 M10		2B 8-2150	SP1490		2B-200 / 113060	
FD 210-22 1/2 M10			SP1538		2B-255 / 113100	
FT 210-32 1/2 M10			SP1539		3B-255 / 115055	
FD 412-18 1/2 M10		2B 12-2452	SP1541 NB		2B-300 / 113300	
FT 412-32 1/2 M10		3B 12-2452	SP1542 NB		3B 300 / 115003	
			SP1556			
			SP1557			
			SP2340			
720N	299.0.450	9008	D12S04	V 1 F21	3720	1 F21
945N	276.0.420	9014	D11S02	V 1 E21E	3945	1E21C (E)
944N	276.0.370	8012	SP1217	V 1 F21A	3944	1 F 21A
644N	276.0.390	8017	D11S01	V 1 E21	3644	1E 21
769N		8053	D10S02	V 1 E18	3768	1E 18
719N	292.0.520	8118		V 1 F 32 B	3719	1 F 32B
715N		8015		V 1 F25	3715	1 F25
661N	297.0.390	8018	D12S02RE	V 1 E 25(-2)	3661	1E 25
661N	297.0.390	8018	D12S02RE	V 1 E 25(-2)	3661	1E 25
727N	292.0.450	8117	D13S04	V 1 F 32 A	3727	1 F 32A
762N	292.0-380	9010	D13S02	V 1 F32	3762	1 F32
4159NP07	278.2.511	1R12-702	D12B15	V 1 DK21 B-9	34159-05 K	1 DK23 L25
813MB	277.4.500	1R14-705	D13B19/B02	V 1 D28 B-2	3813 K	1D28B2
943N	276.0.260	9001	D10S05	V 1 E 21-54	3943	
943N	276.0.260	9001	D11S05	V 1 E 21-54	3943	
944N	276.0.391	8012	D11S01	V 1 E 17	3944	
662N	292.0.380	9007	D13S01	V 1 E32	3662	1E 32



A large rectangular area with rounded corners, outlined in orange, containing 25 horizontal dotted lines for writing.

A large white rectangular area with rounded corners, containing numerous horizontal dotted lines for writing. The lines are evenly spaced and extend across the width of the page.



DISTRIBUITO DA:



AZIENDA CON
SISTEMA DI GESTIONE QUALITA'
CERTIFICATO DA DNV
ISO 9001

Sede Legale e Uffici

Via Giuseppe Dozza, 21/29 - 40069 Zola Predosa (Bologna) Italia
Tel. +39 051 6166668 - info@brighel.com - www.brighel.com

Ufficio Commerciale di Milano

Via Privata Alzaia Trieste, 3 - 20090 Cesano Boscone (Milano) Italia
Tel. +39 02 57609228